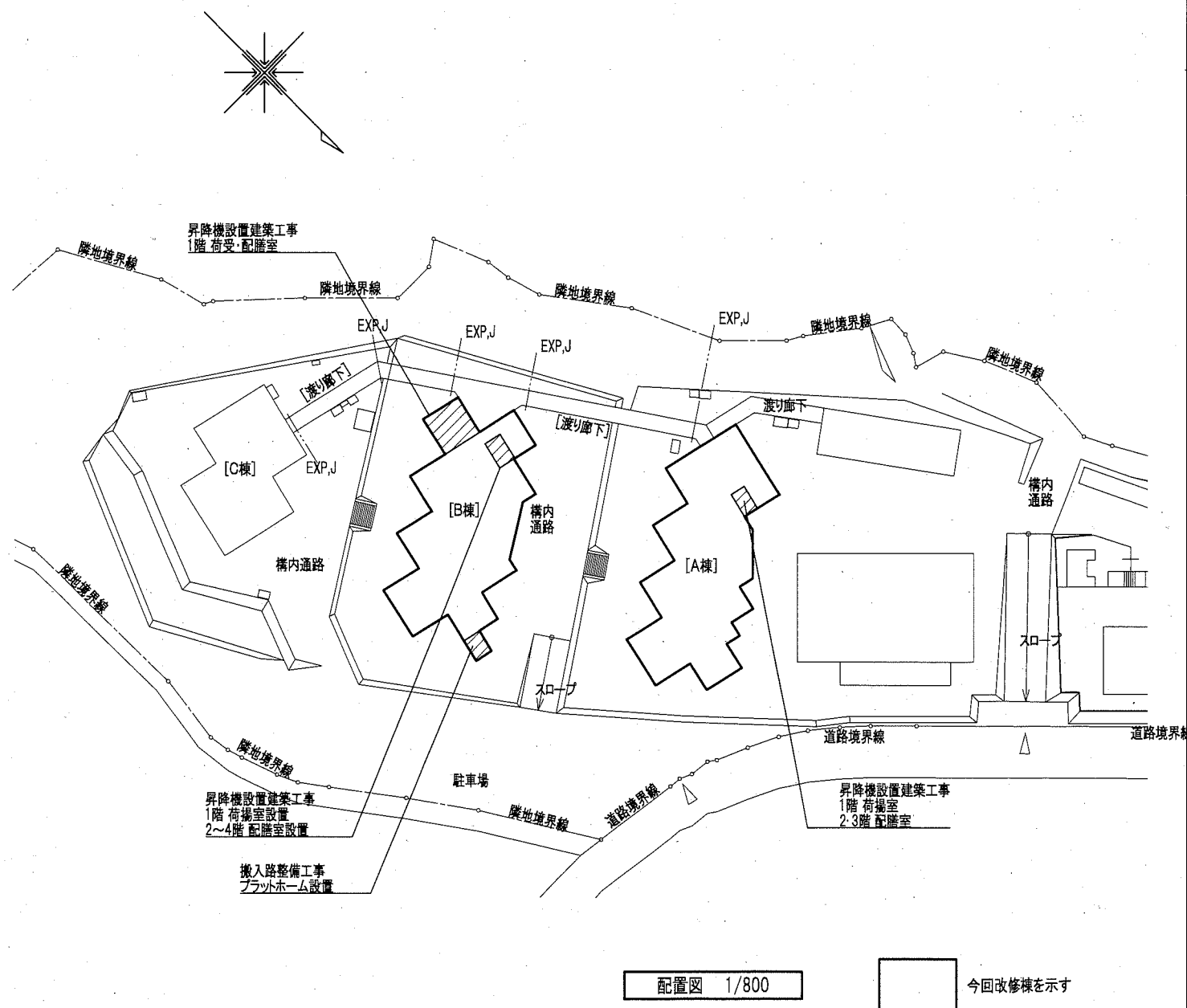
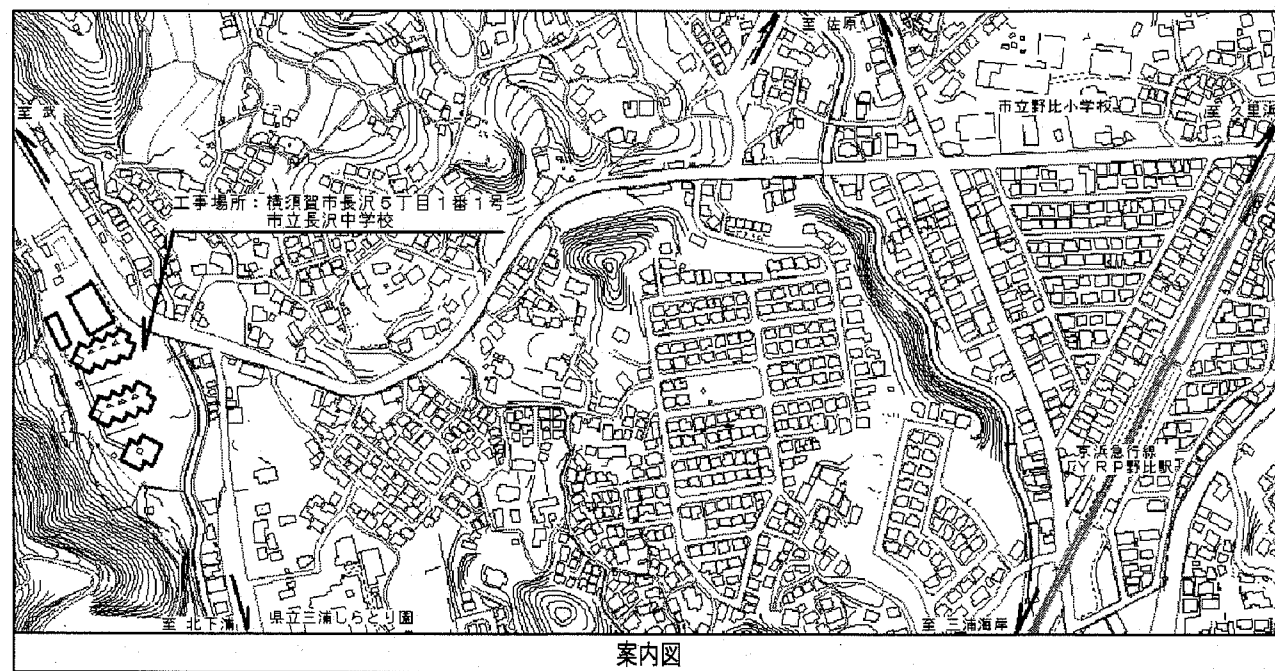


# 市立長沢中学校昇降機設置その他電気設備工事

## 工事仕様

現場説明書、図面及び本特記仕様書に記載されていない事項は、次の仕様書を適用する。  
 国土交通省大臣官房官庁管轄部監修  
 公共建築工事標準仕様書 (電気設備工事編)(平成31年版)  
 公共建築設備工事標準図 (電気設備工事編)(平成31年版)  
 公共建築改修工事標準仕様書 (電気設備工事編)(平成31年版)  
 機械設備工事及び建築工事を本工事に含む場合、  
 機械設備工事及び建築工事はそれぞれの工事仕様書を適用する。

図面リスト	
図面番号	図面名称
E-01	配置図・案内図・仕様書・図面リスト
E-02	各階平面図
E-03	A棟据付図・仕様書・工事区分表
E-04	A棟昇降路縦断面図
E-05	A棟機械室平面図・乗り場縦断面図
E-06	B棟据付図・仕様書
E-07	B棟昇降路縦断面図
E-08	B棟機械室平面図・乗り場縦断面図
E-09	A棟1・2階詳細平面図
E-10	A棟3階詳細平面図
E-11	A棟1・2階強電設備改修後平面図
E-12	A棟3階強電設備改修後平面図
E-13	A棟1・2階弱電設備改修後平面図
E-14	A棟3階弱電設備改修後平面図
E-15	B棟1階詳細平面図
E-16	B棟1・2階詳細平面図
E-17	B棟3・4階詳細平面図
E-18	B棟1・2階強電設備改修後平面図
E-19	B棟3・4階強電設備改修後平面図
E-20	B棟1・2階弱電設備改修後平面図
E-21	B棟3・4階弱電設備改修後平面図

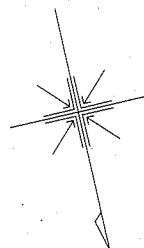
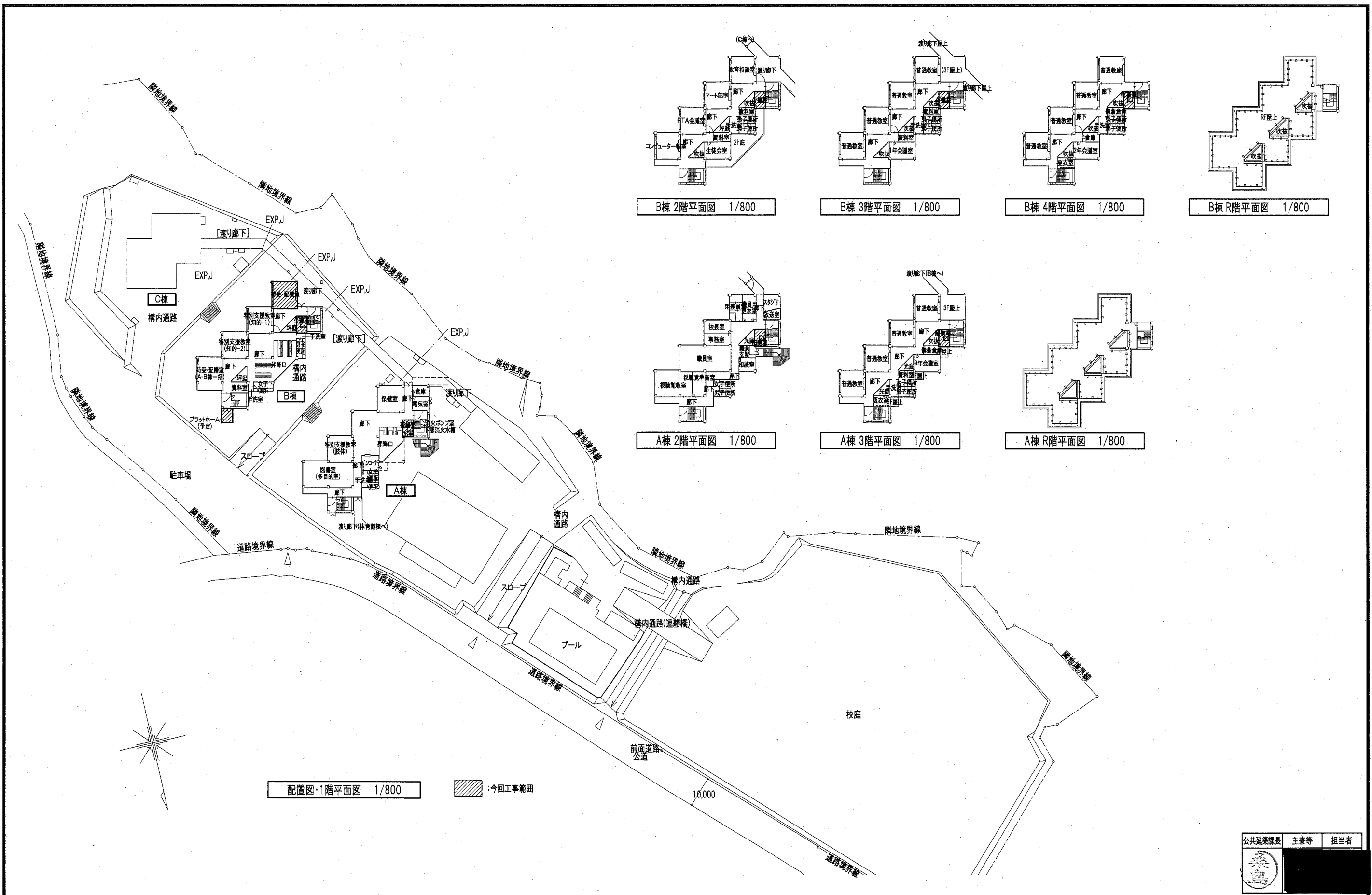


公共建築課長	主査等	担当者
		

横須賀市 都市部 公共建築課  
 設計年月日 令和2年2月

工事名称 市立長沢中学校昇降機設置その他電気設備工事  
 図面名称 長沢中学校 配置図・案内図・仕様書・図面リスト

縮尺 A2 1/800  
 No. E-01

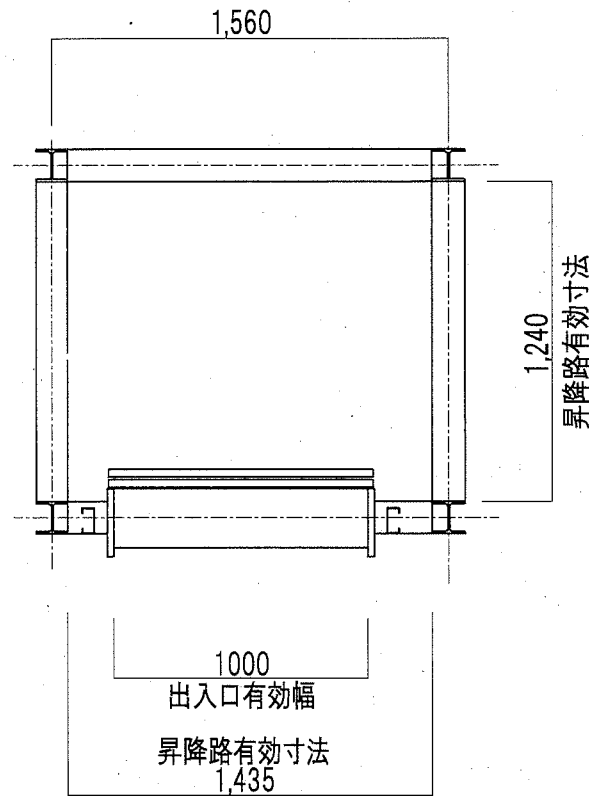


公共建築課長	主査等	担当者

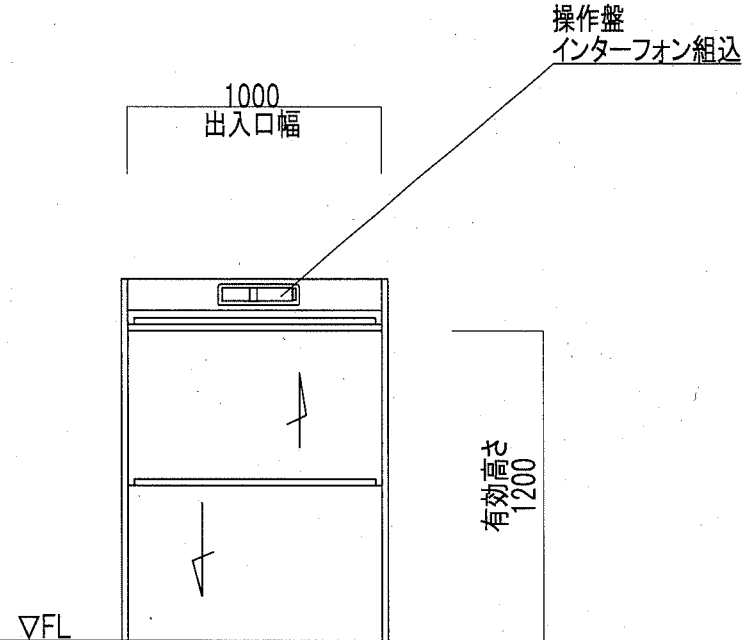
横須賀市 都市部 公共建築課  
設計年月日 令和2年2月

工事名称 市立長沢中学校昇降機設置その他電気設備工事  
図面名称 長沢中学校 各階平面図

縮尺  
A2 1/800  
E-02  
No.



A棟 昇降路平面図 1/20




乗場正面図 1/20

仕 様 表	
積 載 重 量	300Kg
定 格 速 度	45 m/min
操 作 方 式	押釦自動着床相互階式
制 御 方 式	インバータ制御方式
信 号 方 式	インターフォン(相互式)
表 示 方 式	フラッシュライトインジケータ
階 高	3600mm
昇 降 行 程	7200mm
停 止 箇 所	1~3階 計3箇所
カゴ仕様	内法 間口1000×奥行1000×高さ1200 かご扉2枚戸上下開き(開閉電動式)
出 入 口	有効内法間口1000×高さ1200 2枚戸上下開き(開閉手動式) 1~3階正面出入口
電 動 機	2.2Kw
電 源	3φ200V 50Hz
レール	カゴ・カウンタウエイト 成形レール
特 記 事 項	かご到着予報お知らせアナウンス・かご到着プザー 戸開放プザー・特定防火設備 戸ロック・スイッチ、最終スイッチ 落下防止柵

意 匠 仕 様		
三方枠	ステンレス鋼板	
出入口扉	ステンレス鋼板	
カゴ室 天井	ステンレス鋼板	
カゴ室 壁	ステンレス鋼板	
カゴ室(2枚戸上下開き)	ステンレス鋼板	
カゴ室 床	ステンレス鋼板	
操作盤	ABS樹脂	光沢

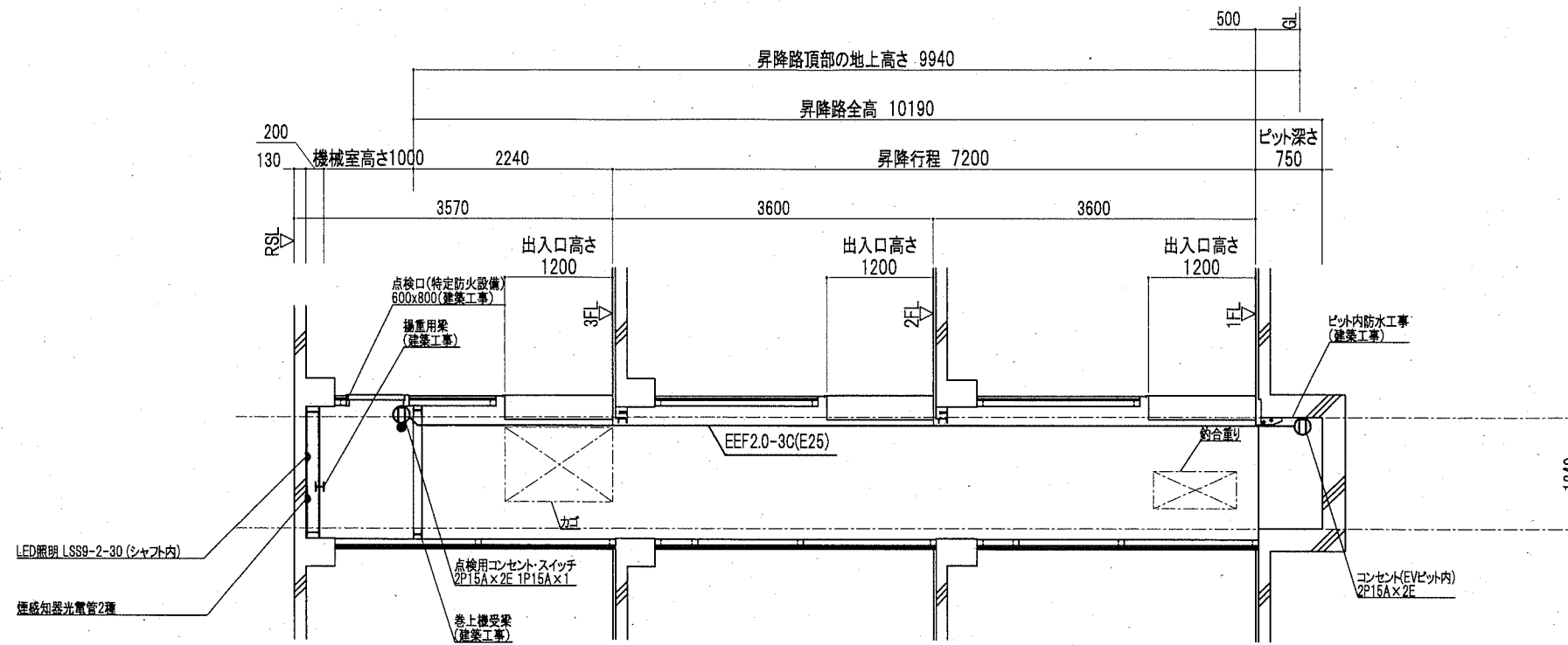
工 事 区 分 表					
No	工 事 内 容	建 築	電 気	機 械	備 考
1	小荷物専用昇降機計画通知申請手続き		○		
2	仮設足場(脚立を除く)	○			
3	発生材運搬・処分	○	○	○	
4	発生土運搬・処分	○	○	○	
5	貫通部穴埋め補修		○	○	
6	点検口(天井・壁)取付及び開口補強	○			
7	天井付各種設備器具穴あけ、取付枠及び開口補強	○			
8	天井付各種設備器具取付		○		
9	ステンレス製(木製)流し(トラップ共)	○			
10	同上 水栓金物及び配管接続			○	
11	衛生器具取付			○	
12	衛生器具取付用下地	○			
13	排水目皿			○	
14	排水目皿 周囲シーリング	○			
15	排水枘・枘蓋設置及び配管敷設工事			○	
16	側溝・蓋設置(グレーチング含む)(配管接続は機械設備工事)	○			
17	換気扇取付用アルミパネル	○			
18	同上 穴あけ	○			
19	換気扇スイッチ本体取付、配線		○		
20	給気口及び室内レジスター			○	
21	給気ガラリ	○			
22	空調機各種リモコン			○	
23	空調屋外機・屋内機廻り配線(冷媒管共巻き)			○	
24	空調機器一次側電源供給		○		
25	プロバン庫 撤去(コンクリートブロック製)	○			
26	プロバン庫 新設			○	
27	プロバン庫 基礎新設	○			
28	昇降路の築造工事及び仕上げ工事	○			
29	昇降路ピット防水	○			
30	昇降路頂部機器揚重用ビームの設置工事	○			
31	各階出入口三方枠、インジケータ、押釦等の取付用下地及び穴あけ	○			
32	出入口三方枠、敷居、インジケータ等取付後の隙間埋め	○			
33	乗場関係機器取付後の壁、床の仕上げ工事	○			
34	昇降路ピット内の点検用タラップ		○		
35	ストーブ取外し	○			学校へ返納
36	スリーブキャップ取付け	○			

公共建築課長 主査等 担当者  


横須賀市 都市部 公共建築課  
 設計年月日 令和2年2月

工事名称 市立長沢中学校昇降機設置その他電気設備工事  
 図面名称 長沢中学校 A棟据付図・仕様書・工事区分表

縮 尺  
 A2 1/20  
 E-03  
 No.



A棟昇降路縦断面図 1/50

公共建築課長 主査等 担当者



横須賀市 都市部 公共建築課  
設計年月日 令和2年2月

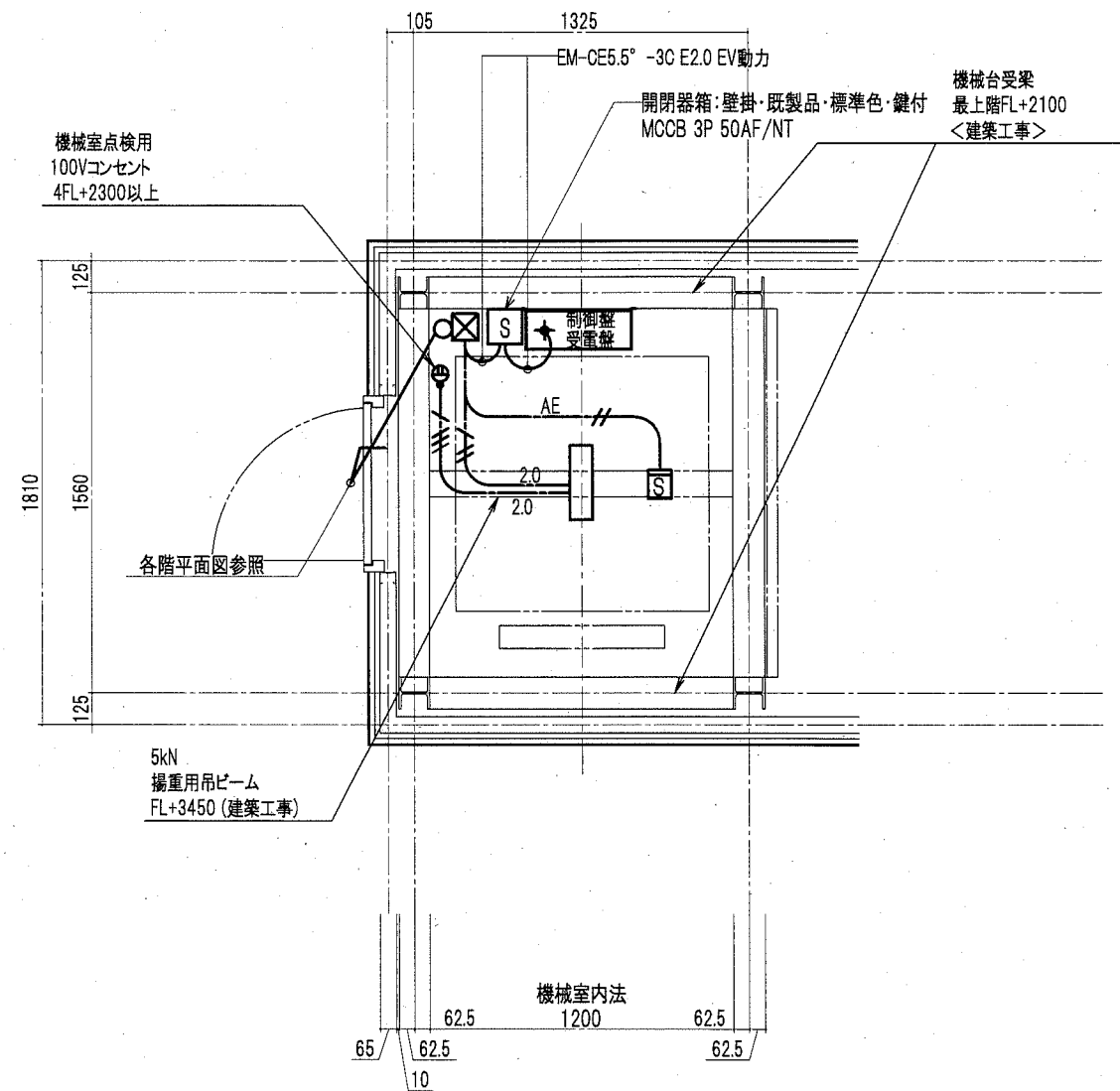
工事名称 市立長沢中学校昇降機設置その他電気設備工事  
図面名称 長沢中学校 A棟昇降路縦断面図

縮尺

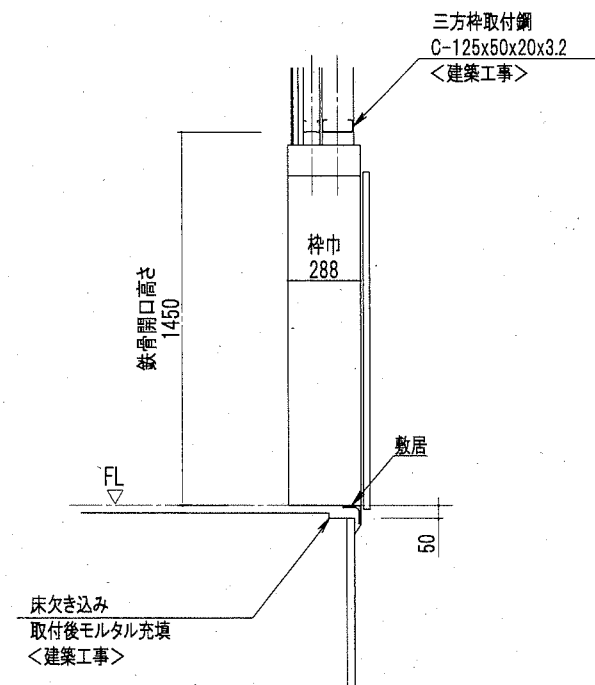
A2 1/50

E-04

No.



A棟 機械室平面図 S=1/20



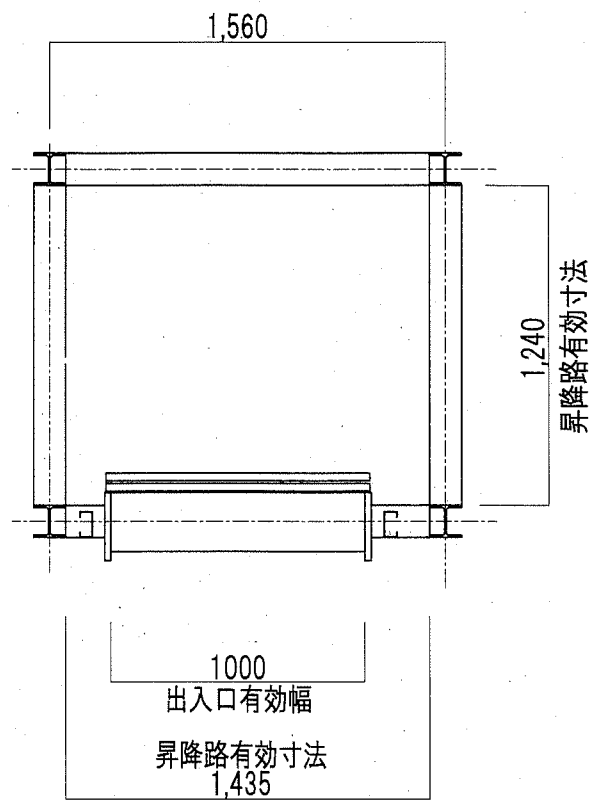
A棟 乗り場縦断面図 S=1/20

公共建築課長	主査等	担当者
		

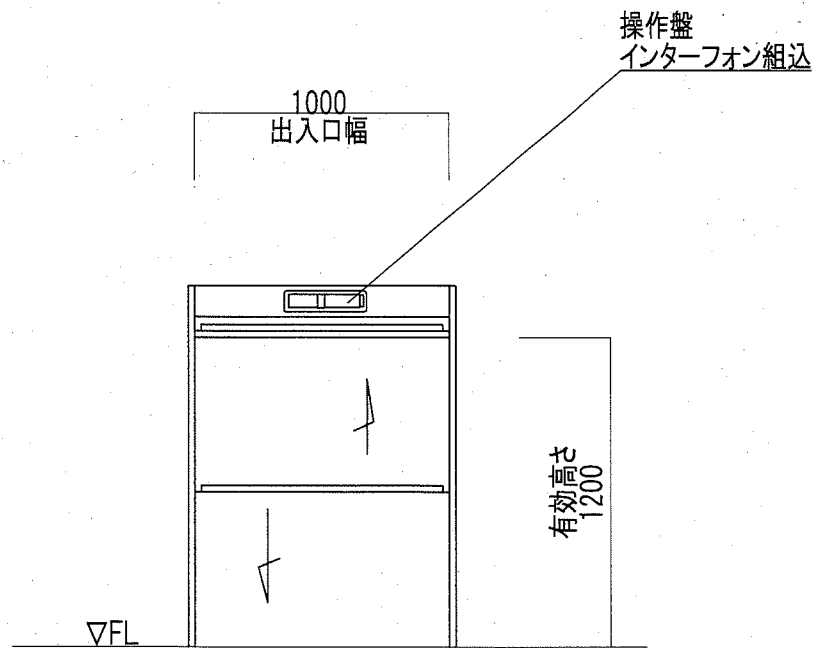
横須賀市 都市部 公共建築課  
設計年月日 令和2年2月

工事名称 市立長沢中学校昇降機設置その他電気設備工事  
図面名称 長沢中学校 A棟機械室平面図・乗り場縦断面図

縮尺  
A2 1/20  
E-05  
No.



B棟昇降路平面図



乗場正面図

仕様表	
積載重量	300Kg
定格速度	45 m/min
操作方式	押釦自動着床相互階式
制御方式	インバータ制御方式
信号方式	インターフォン(相互式)
表示方式	フラッシュライトインジケータ
階高	3600mm
昇降行程	10800mm
停止箇所	1~4階 計4箇所
カゴ仕様	内法 間口1000×奥行1000×高さ1200 かご扉2枚戸上下開き(開閉電動式)
出入口	有効内法間口1000×高さ1200 2枚戸上下開き(開閉手動式) 1~4階正面出入口
電動機	2.2Kw
電源	3φ200V 50Hz
レール	かご・カウンターウェイト 成形レール
特記事項	かご到着予報お知らせアナウンス・かご到着ブザー 戸開放ブザー・特定防火設備 戸ロック・スイッチ、最終スイッチ

意匠仕様		
三方枠	ステンレス鋼板	
出入口扉	ステンレス鋼板	
カゴ室 天井	ステンレス鋼板	
カゴ室 壁	ステンレス鋼板	
カゴ室(2枚戸上下開き)	ステンレス鋼板	
カゴ室 床	ステンレス鋼板	
操作盤	ABS樹脂	光沢

公共建築課長 主査等 担当者  


横須賀市 都市部 公共建築課  
 設計年月日 令和2年2月

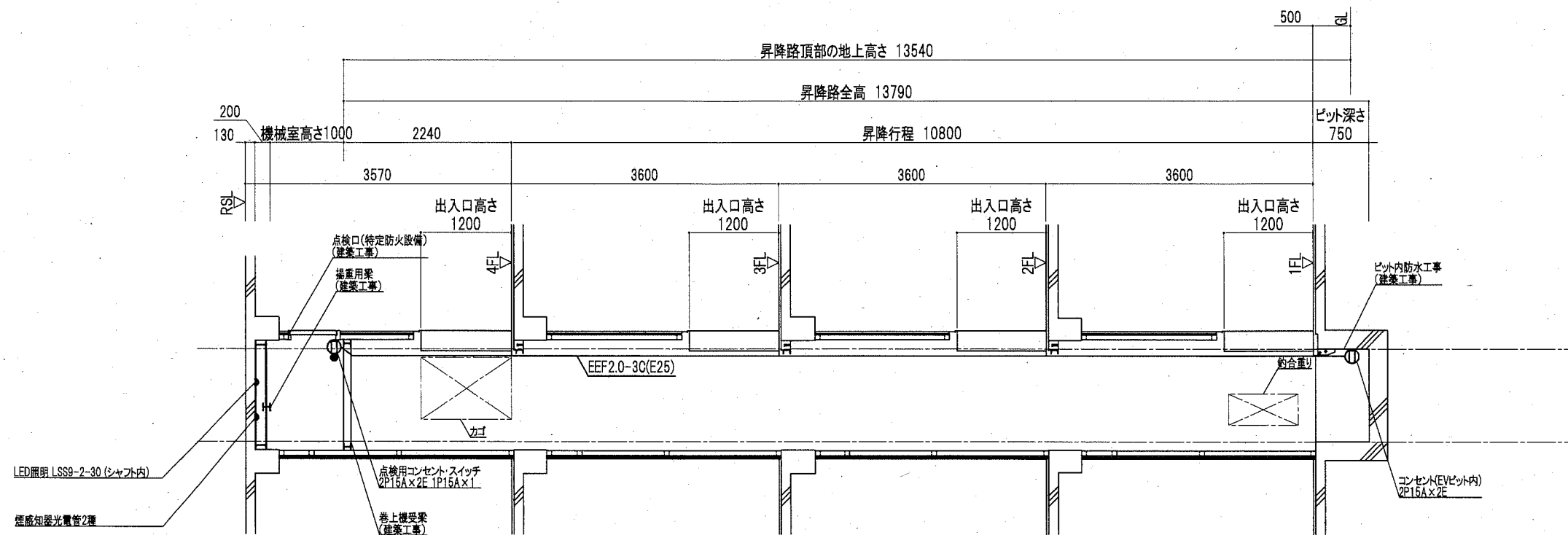
工事名称 市立長沢中学校昇降機設置その他電気設備工事  
 図面名称 長沢中学校 B棟据付図・仕様書

縮尺

A2 1/20

E-06

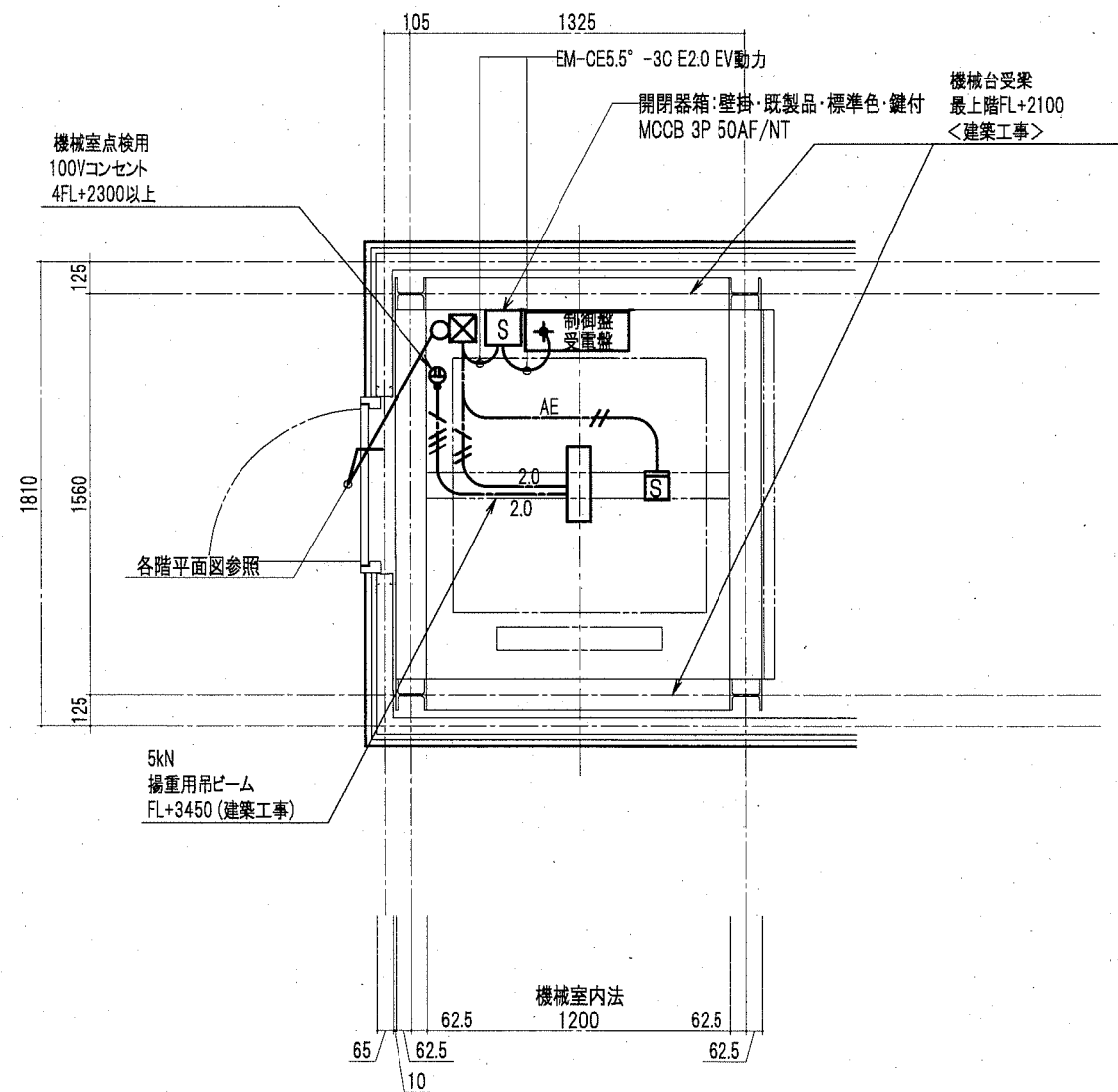
No.



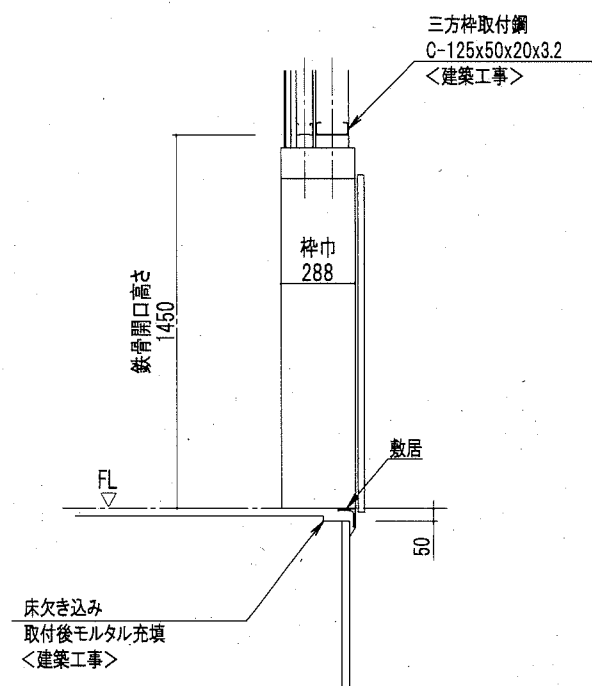
B横昇降縦断面図 1/50

公共建築課長	主査等	担当者
[Redacted Signature]		


横須賀市 都市部 公共建築課 設計年月日 令和2年2月		工事名称 市立長沢中学校昇降機設置その他電気設備工事 図面名称 長沢中学校 B棟昇降縦断面図	縮尺 A2 1/50	E-07 No.
--------------------------------	--	---	---------------	-------------



B棟 機械室平面図 S=1/20



B棟 乗り場縦断面図 S=1/20

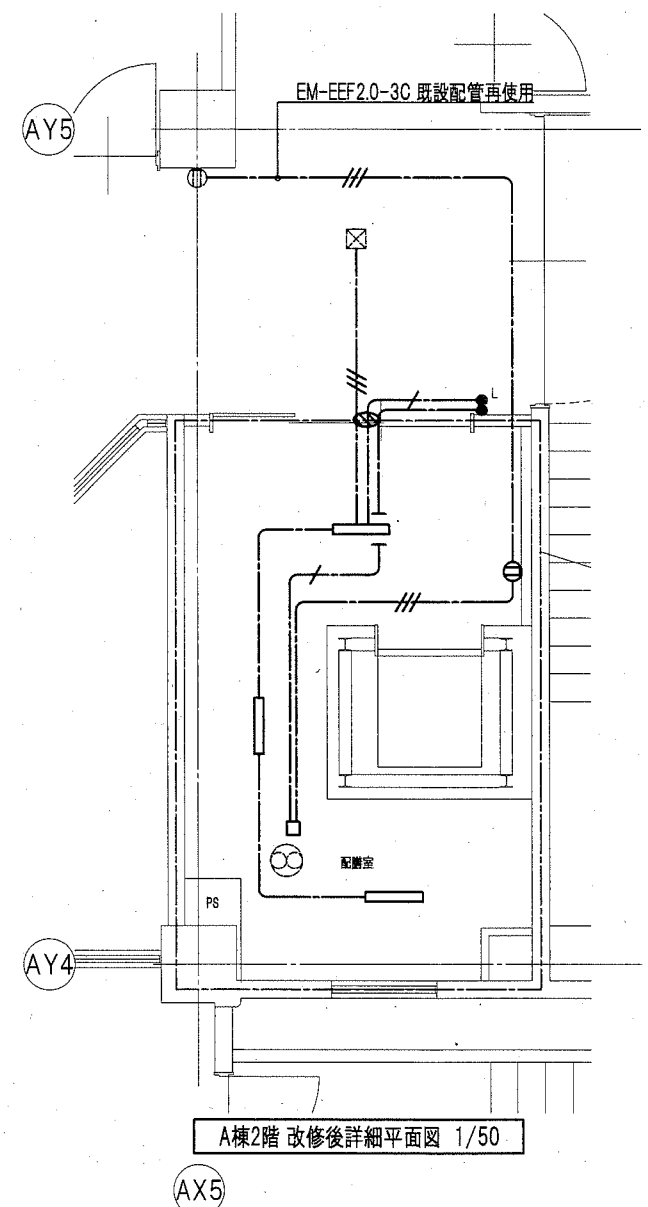
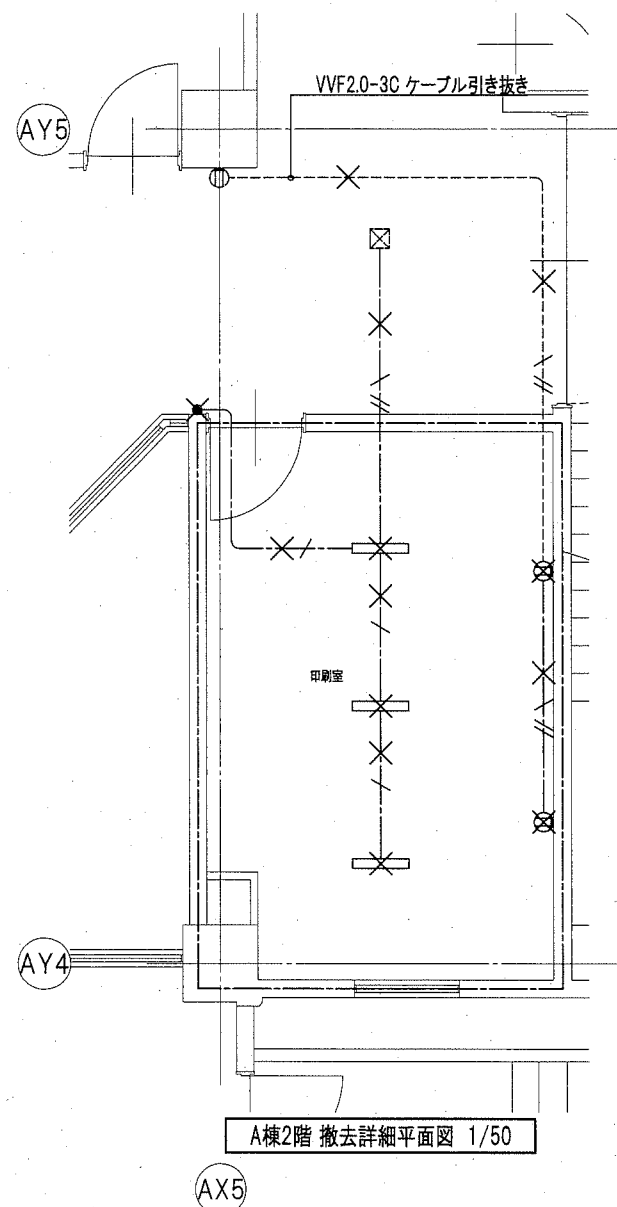
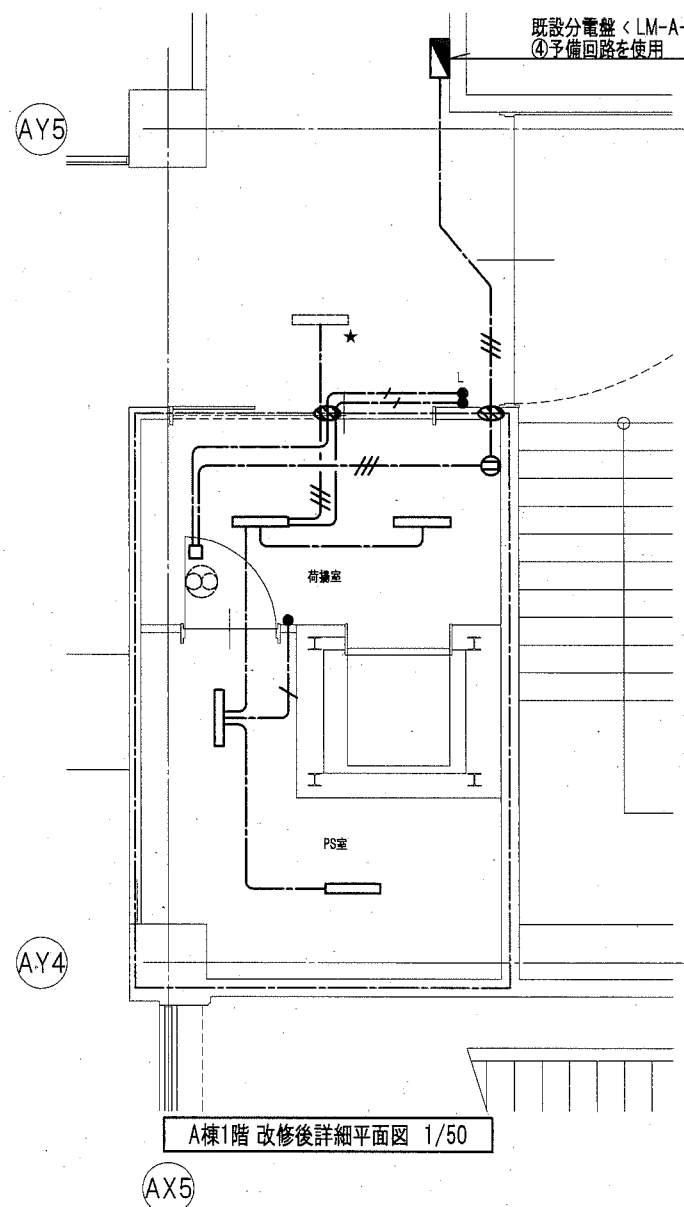
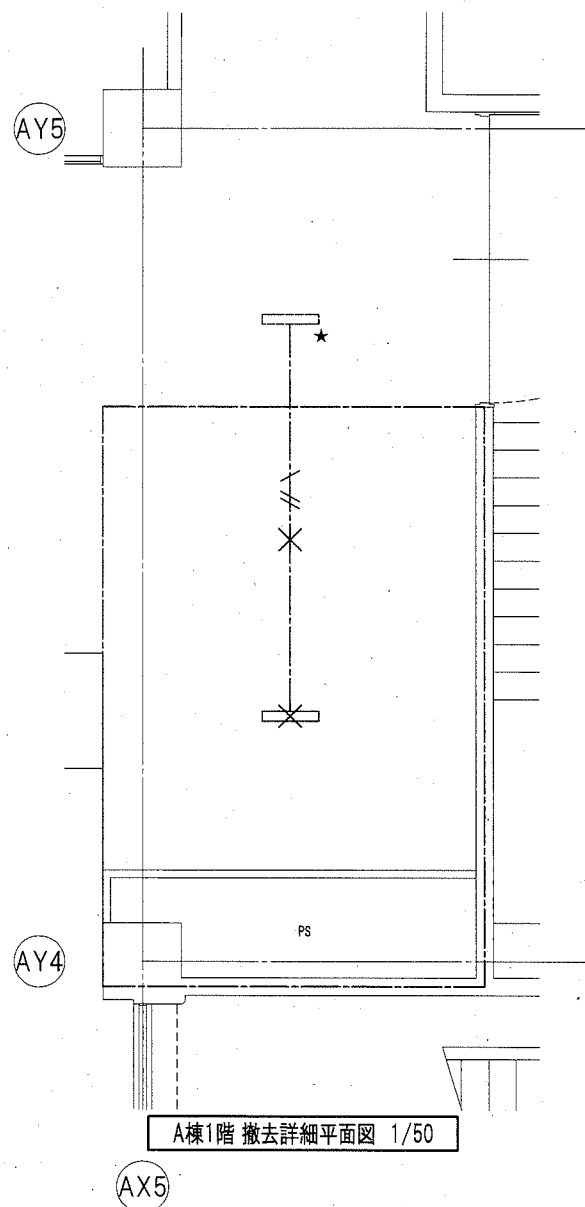
公共建築課長	主査等	担当者
		

横須賀市 都市部 公共建築課  
設計年月日 令和2年2月

工事名称 市立長沢中学校昇降機設置その他電気設備工事  
図面名称 長沢中学校 B棟機械室平面図・乗り場縦断面図

縮尺  
A2 1/20  
E-08  
No.





撤去凡例

図中特記なき配管配線は下記による

【撤去】<電灯・コンセント設備>	配線方法	配管
	VVF1.6mm-2C	ころがし
	VVF1.6mm-3C	ころがし
	VVF2.0mm-3C	ころがし

図中×印は撤去とする(打込み配管は除く)

<撤去照明器具>  
Hf32×2灯露出型

—— 撤去部分を示す  
- - - 既設残置を示す

改修後凡例

図中特記なき配管配線は下記による

【改修後】<電灯・コンセント設備>	配線方法	配管
	EEF1.6mm-2C	ころがし
	EEF1.6mm-3C	ころがし
	EEF2.0mm-3C	ころがし

★ 既設取外し再取付

- タンプスイッチ 1P15A
- タンプスイッチ 1P15A 確認表示灯付
- ⊖ コンセント 2P15A×2 EET
- ⊖ コンセント 2P15A×1 LK

□ 天井付換気扇用 アウトボックス(天井内)

W数	公共施設型番	数量
5200 LM	LRS6-4-48	7

公共建築課長 主査等 担当者



横須賀市 都市部 公共建築課  
設計年月日 令和2年2月

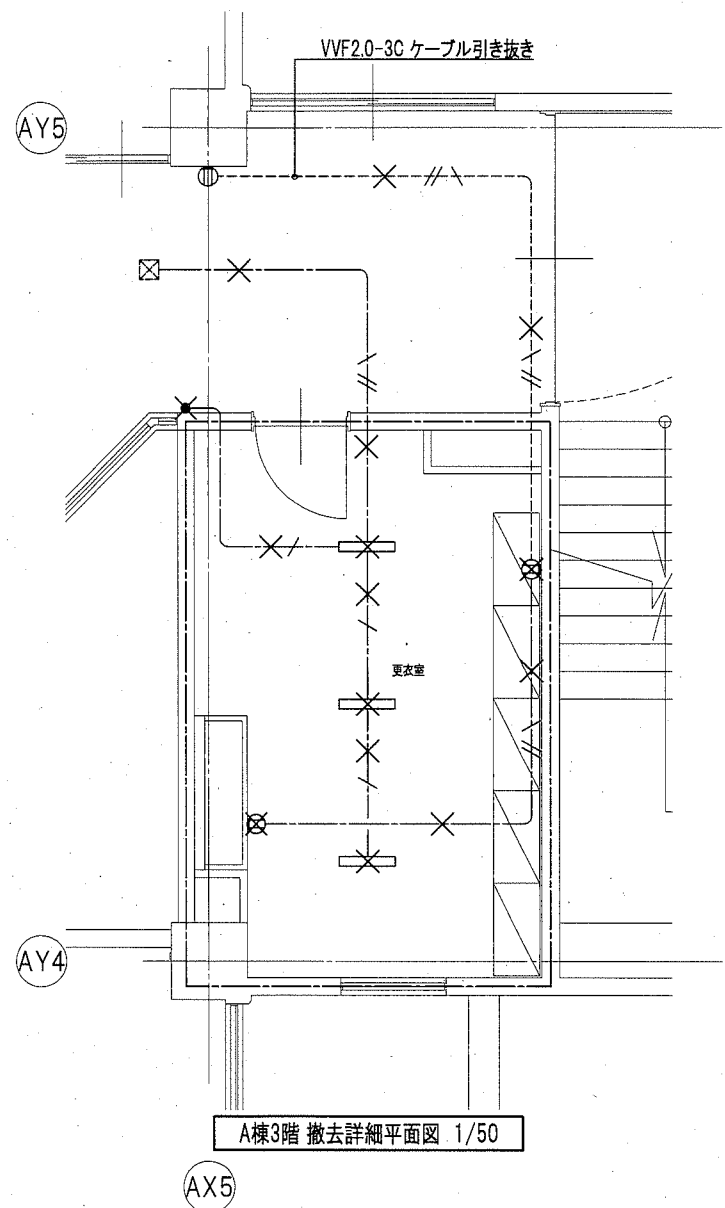
工事名称 市立長沢中学校昇降機設置その他電気設備工事  
図面名称 長沢中学校 A棟1・2階詳細平面図

縮尺

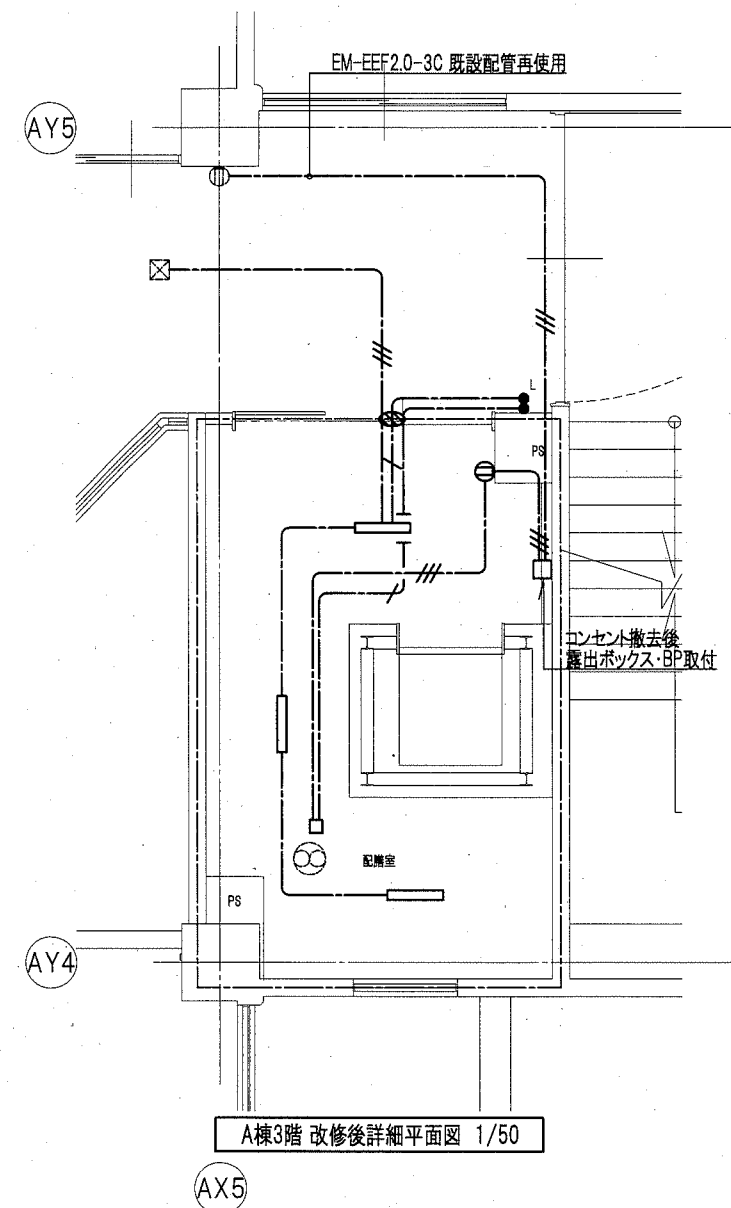
A2 1/50

E-09

No.



A棟3階 撤去詳細平面図 1/50



A棟3階 改修後詳細平面図 1/50

撤去凡例

図中特記なき配管配線は下記による

【撤去】<電灯・コンセント設備>	配線方法	配管
VVF1.6mm-2C	ころがし	—
VVF1.6mm-3C	ころがし	—
VVF2.0mm-3C	ころがし	—

図中×印は撤去とする(打込み配管は除く)

<撤去照明器具> 撤去部分を示す  
 既設残置を示す  
 HF32×2灯露出型

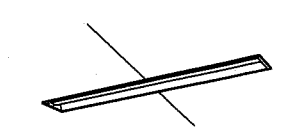
改修後凡例

図中特記なき配管配線は下記による

【改修後】<電灯・コンセント設備>	配線方法	配管
EEF1.6mm-2C	ころがし	—
EEF1.6mm-3C	ころがし	—
EEF2.0mm-3C	ころがし	—

- ★ 既設取外し再取付
- タンブラスイッチ 1P15A
- タンブラスイッチ 1P15A 確認表示灯付
- ⊖ コンセント 2P15A×2 EET
- ⊖<sub>LK</sub> コンセント 2P15A×1 LK
- 天井付換気扇用 アウトレットボックス(天井内)

W数	公共施設型番	数量
5200 LM	LRS6-4-48	3



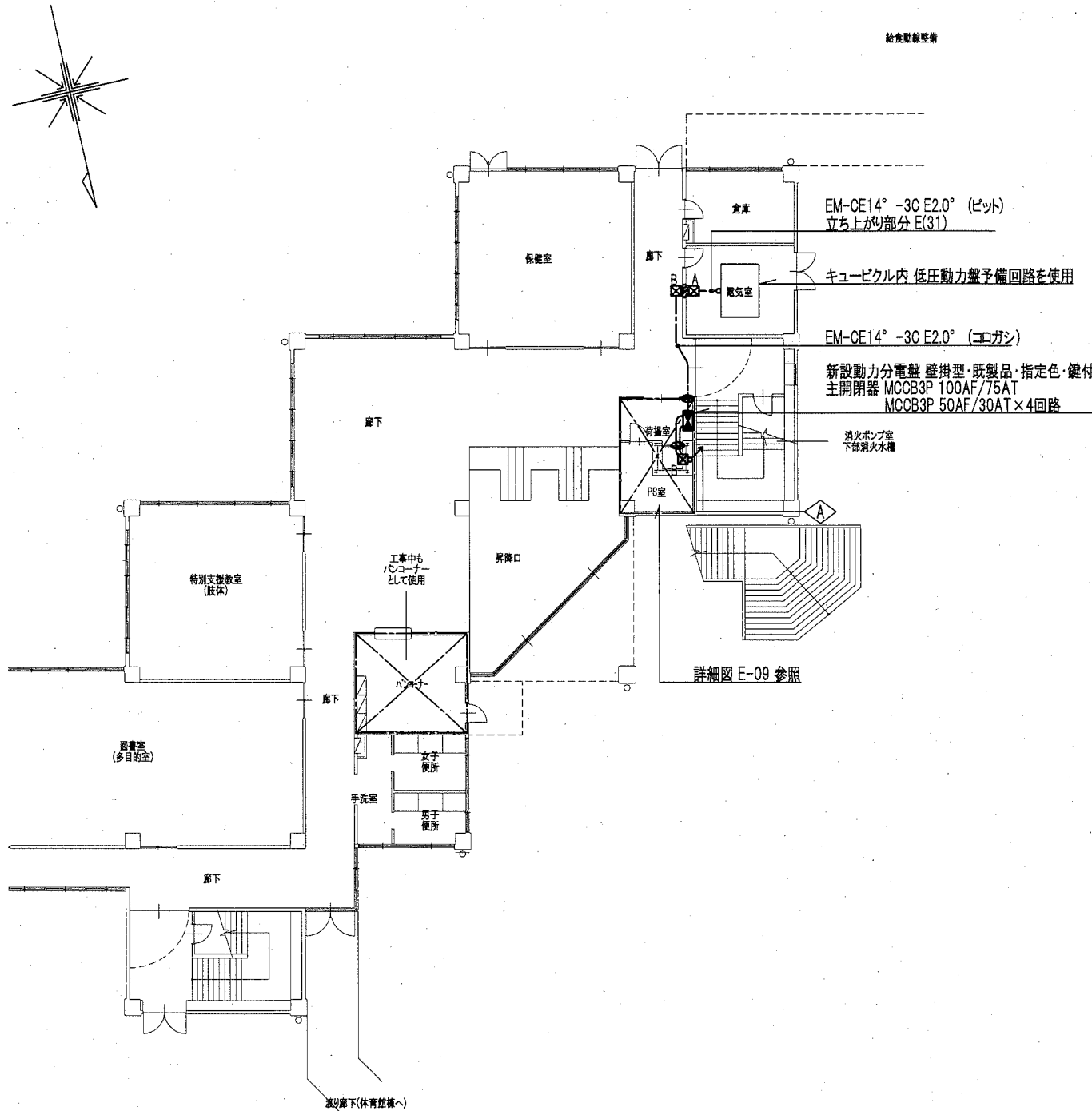
公共建築課長	主査等	担当者

横須賀市 都市部 公共建築課  
 設計年月日 令和2年2月

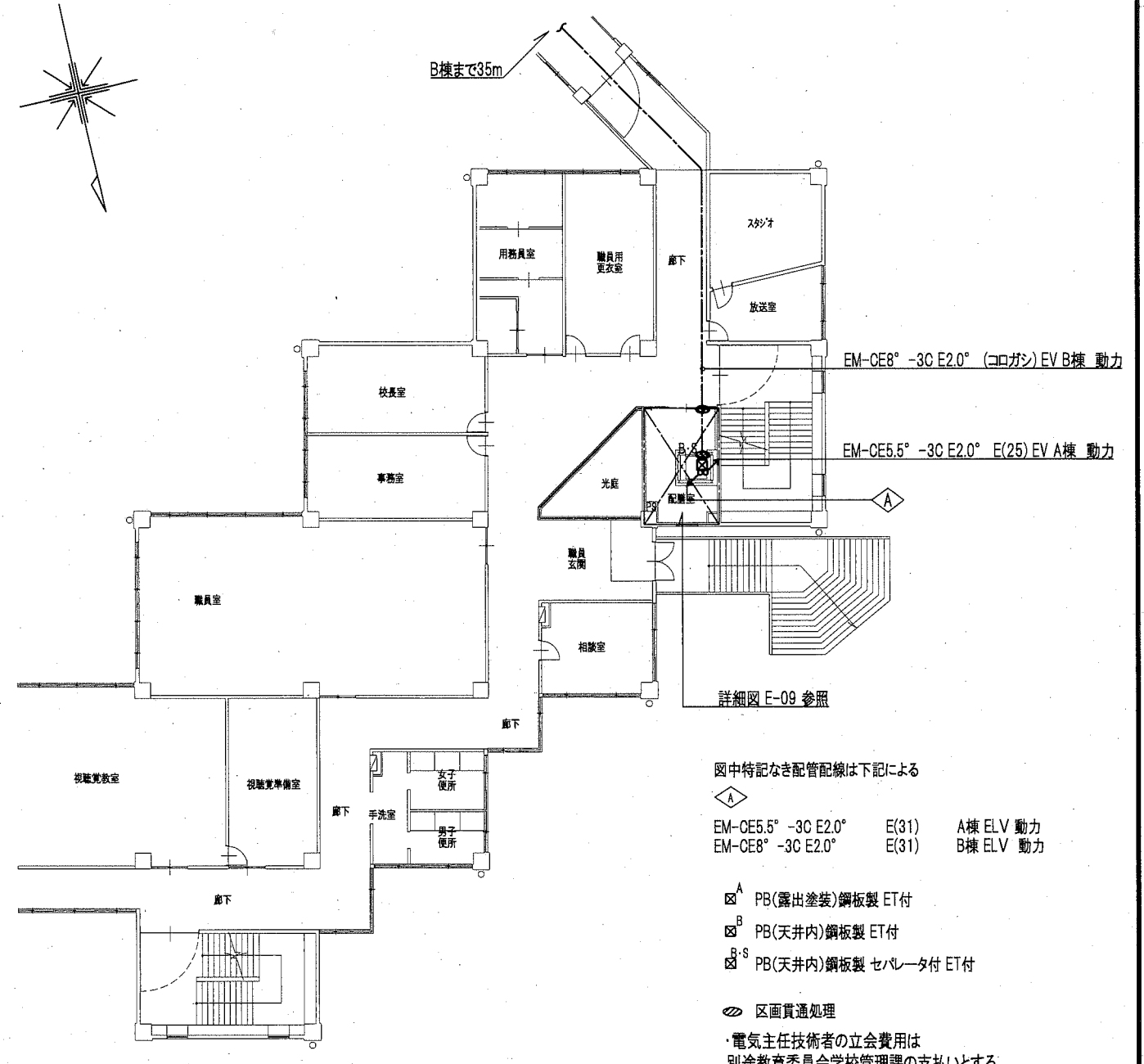
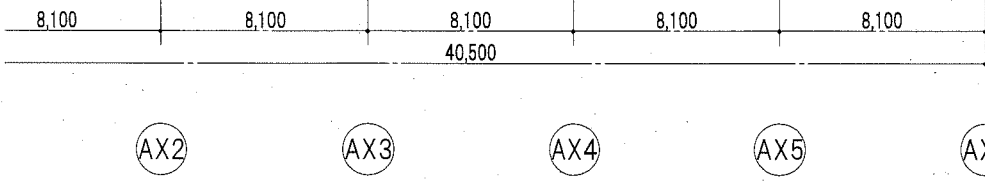
工事名称 市立長沢中学校昇降機設置その他電気設備工事  
 図面名称 長沢中学校 A棟3階詳細平面図

縮尺  
 A2 1/50  
 E-10  
 No.

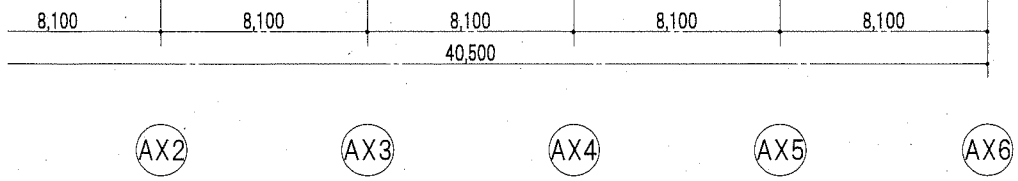
給電配線整理



A棟1階 強電設備改修後平面図 1/200



A棟2階 強電設備改修後平面図 1/200




図中特記なき配管配線は下記による

△ A EM-CE5.5° -3C E2.0° E(31) A棟 ELV 動力  
 △ B EM-CE8° -3C E2.0° E(31) B棟 ELV 動力

⊠ A PB(露出塗装)鋼板製 ET付  
 ⊠ B PB(天井内)鋼板製 ET付  
 ⊠ S PB(天井内)鋼板製 セパレータ付 ET付

⦶ 区画貫通処理

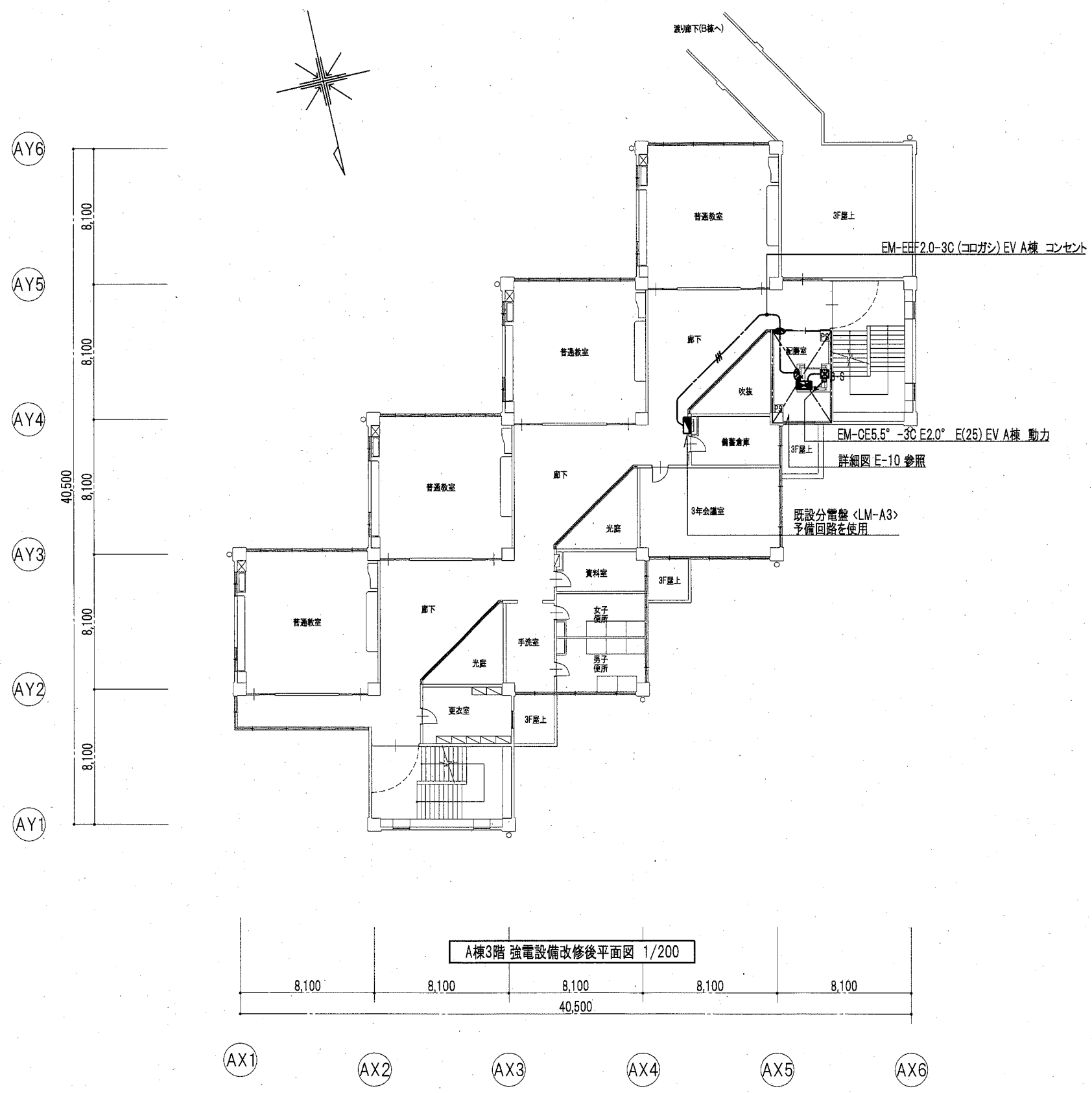
・電気主任技術者の立会費用は  
 別途教育委員会学校管理課の支払いとする

公共建築課長	主査等	担当者
		

横須賀市 都市部 公共建築課  
 設計年月日 令和2年2月


工事名称 市立長沢中学校昇降機設置その他電気設備工事  
 図面名称 長沢中学校 A棟1・2階強電設備改修後平面図

縮尺  
 A2 1/200  
 E-11  
 No.



- 小荷物昇降機制御盤  
(一次側開閉器箱 壁掛型・既製品・標準色・鍵付  
MCCB 3P 50AF ノットトップ×1 取付)
- PB(天井内)鋼板製 セパレータ付 ET付
- ◊ 区画貫通処理

A棟3階 強電設備改修後平面図 1/200

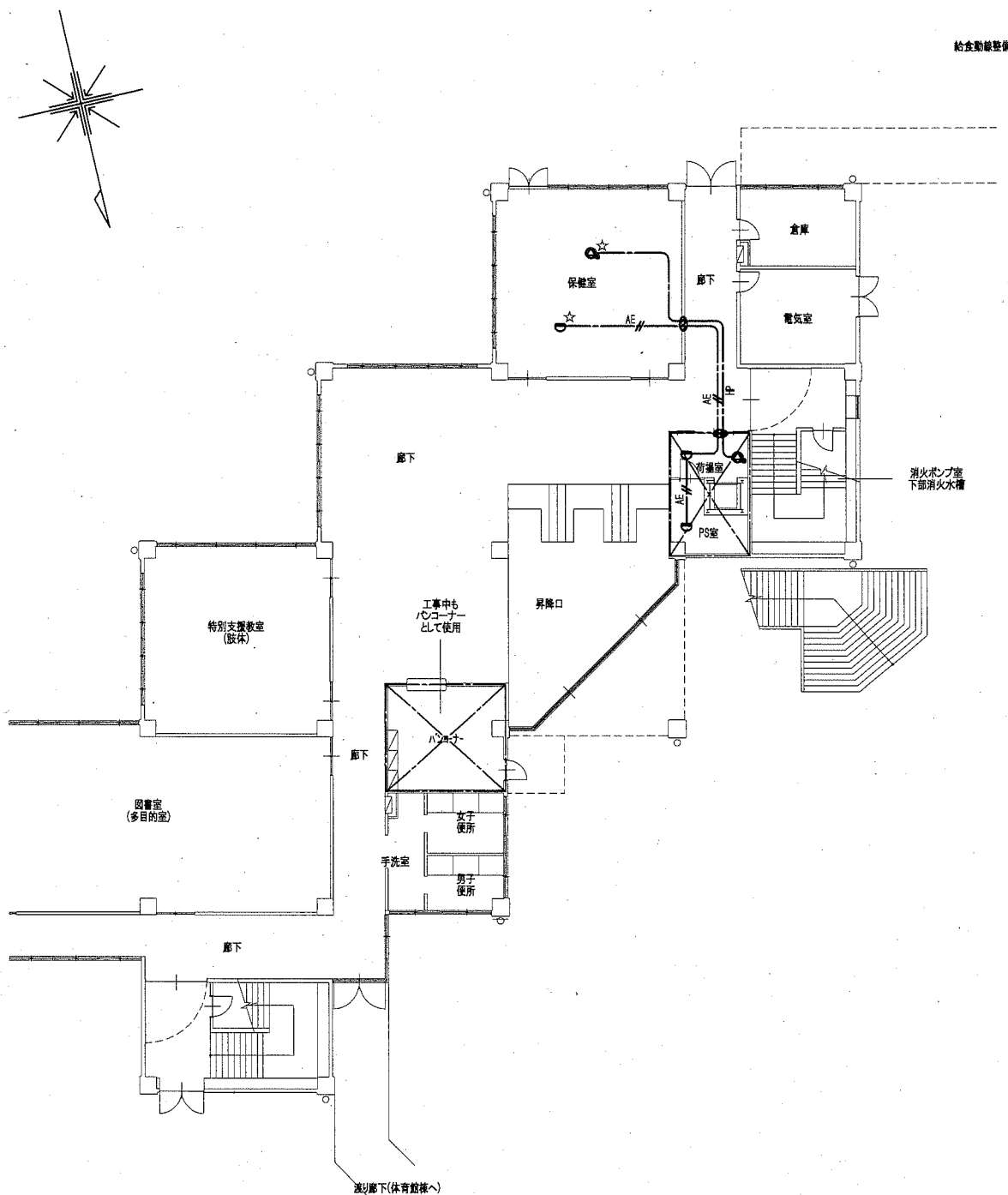
公共建築課長	主査等	担当者
		

横須賀市 都市部 公共建築課  
設計年月日 令和2年2月

工事名称 市立長沢中学校昇降機設置その他電気設備工事  
図面名称 長沢中学校 A棟3階強電設備改修後平面図

縮尺	E-12
A2 1/200	No.

給食動線整備

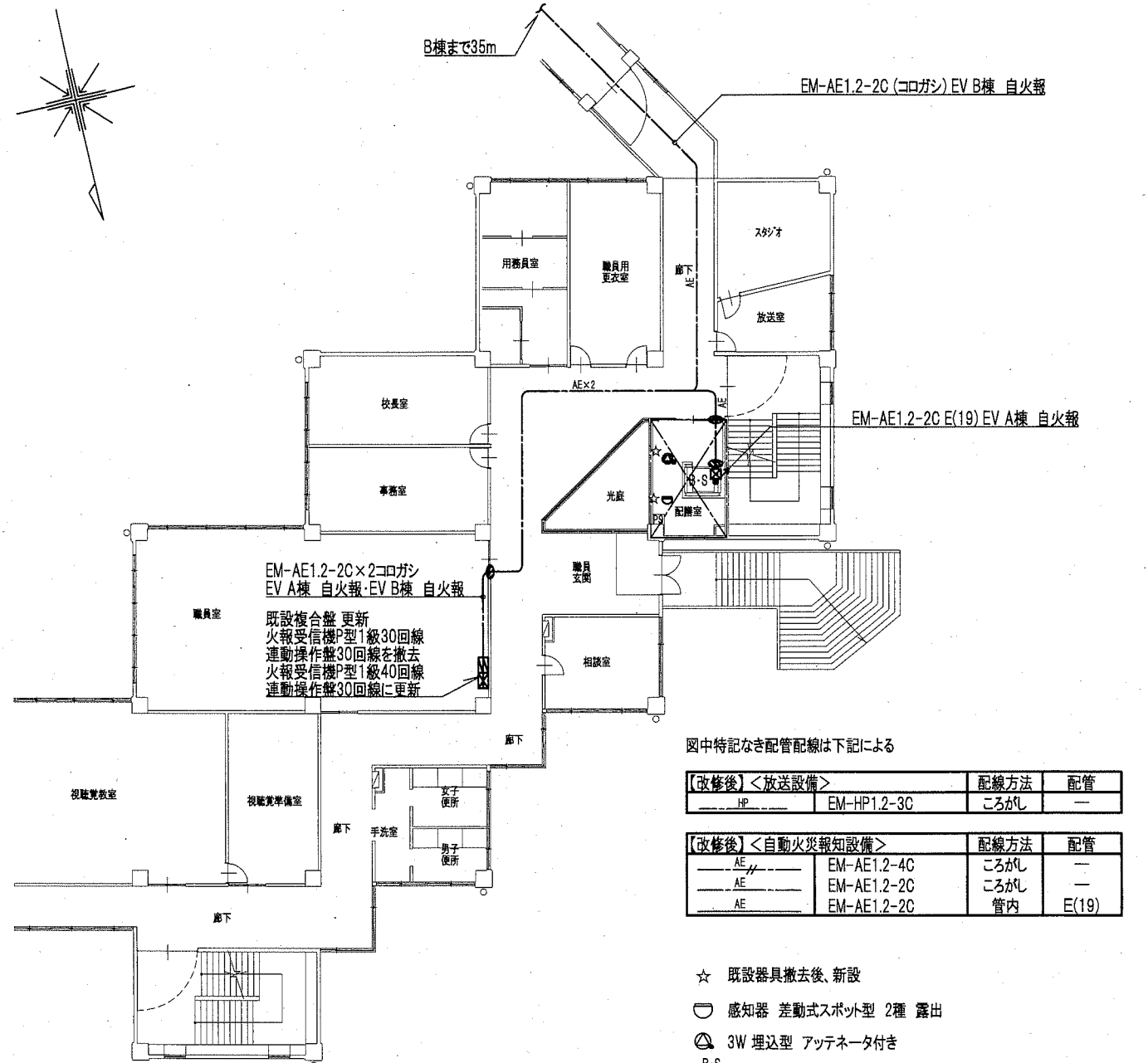


A棟1階 弱電設備改修後平面図 1/200

8,100 8,100 8,100 8,100 8,100  
40,500

AX2 AX3 AX4 AX5 AX6

B棟まで35m



A棟2階 弱電設備改修後平面図 1/200

8,100 8,100 8,100 8,100 8,100  
40,500

AX2 AX3 AX4 AX5 AX6

図中特記なき配管配線は下記による

[改修後] <放送設備>			
記号	設備名	配線方法	配管
HP	EM-HP1.2-3C	ころがし	—
[改修後] <自動火災報知設備>			
記号	設備名	配線方法	配管
AE	EM-AE1.2-4C	ころがし	—
AE	EM-AE1.2-2C	ころがし	—
AE	EM-AE1.2-2C	管内	E(19)

- ☆ 既設器具撤去後、新設
- 感知器 差動式スポット型 2種 露出
- ⊙ 3W 埋込型 アッテネータ付き
- ⊠ PB(天井内)銅板製 セパレータ付 ET付
- ⊕ 区画貫通処理

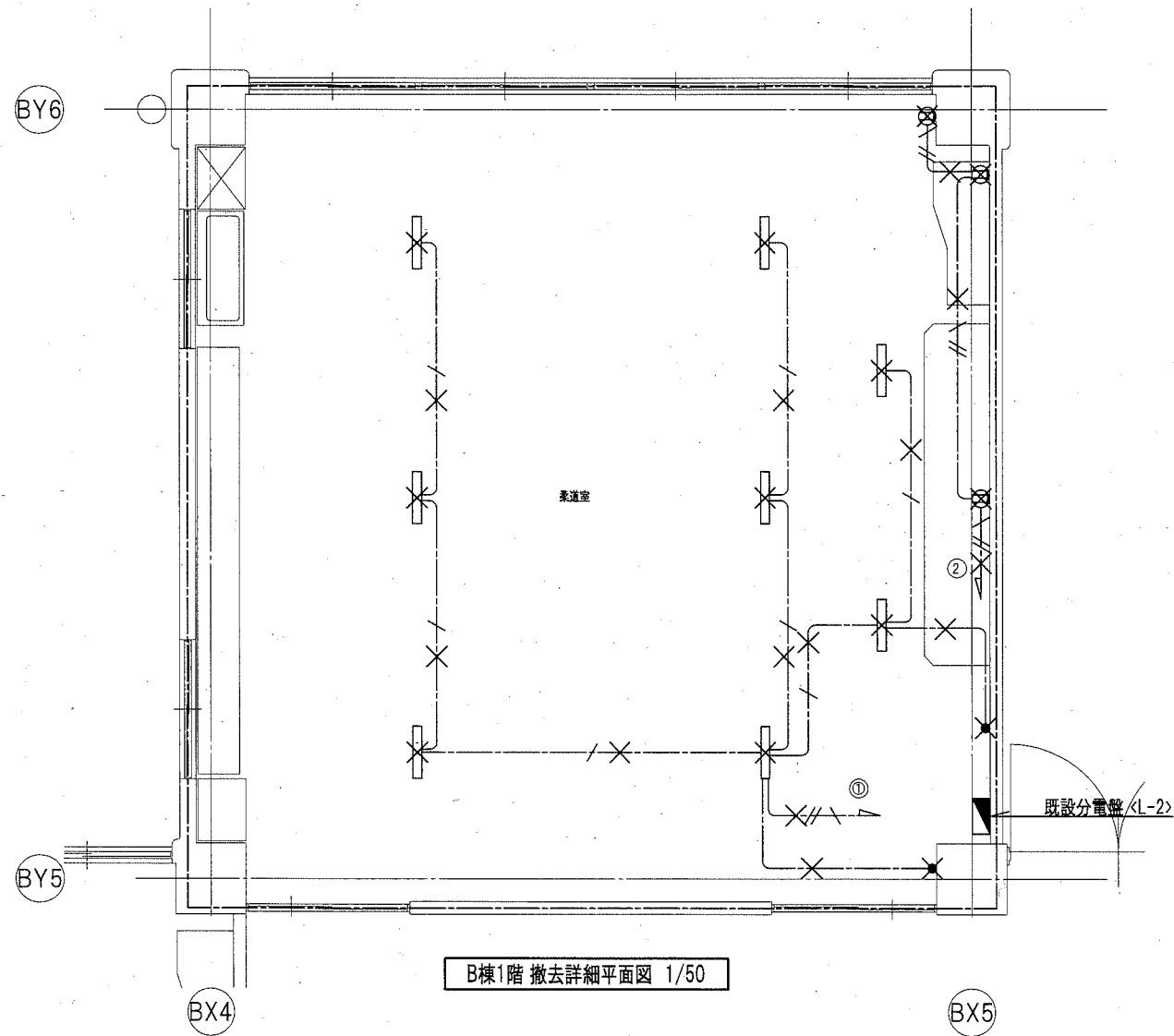
公共建築課長	主査等	担当者

横須賀市 都市部 公共建築課  
設計年月日 令和2年2月

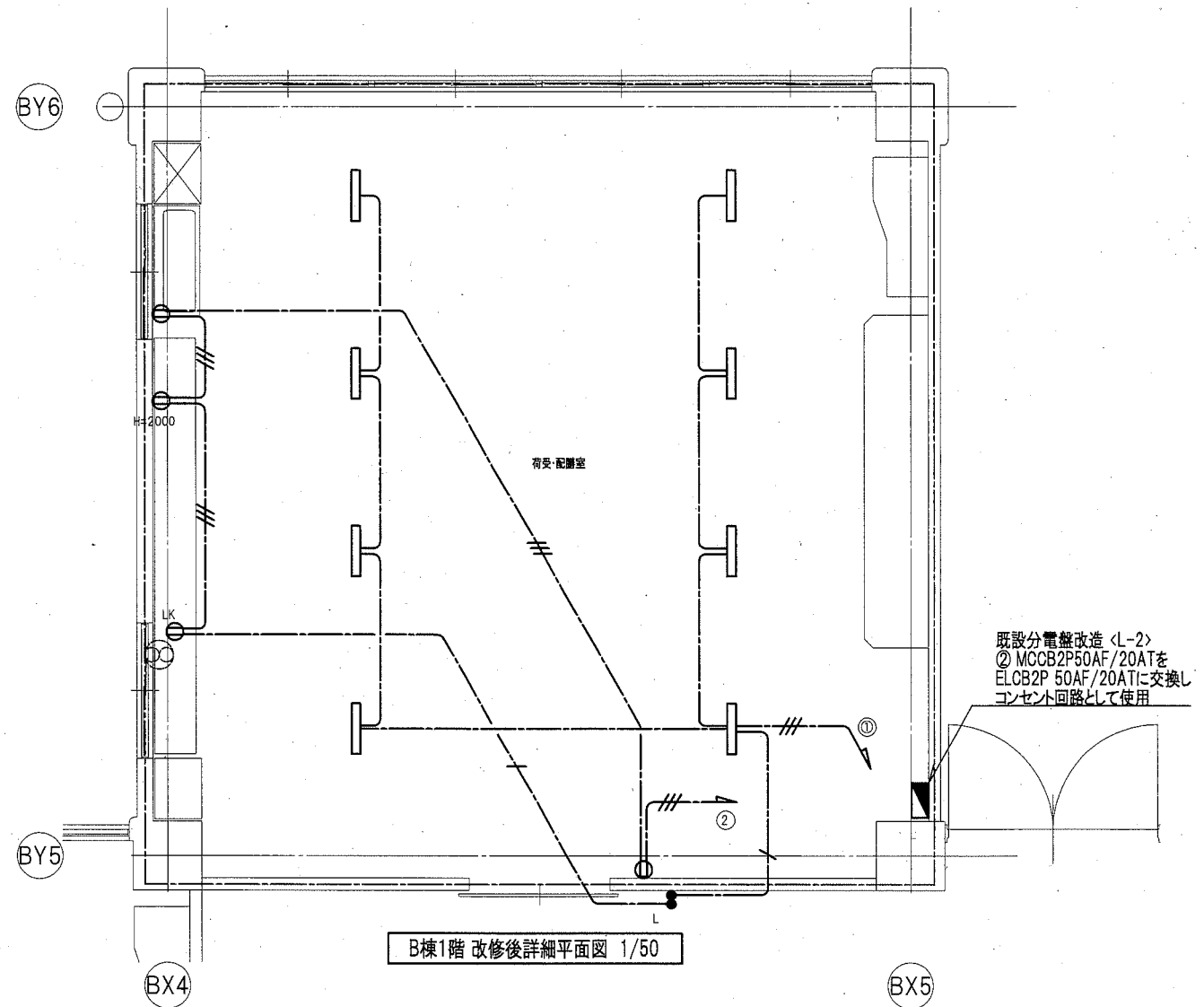
工事名称 市立長沢中学校昇降機設置その他電気設備工事  
図面名称 長沢中学校 A棟1・2階弱電設備改修後平面図

縮尺  
A2 1/200  
E-13  
No.





B棟1階 撤去詳細平面図 1/50



B棟1階 改修後詳細平面図 1/50

既設分電盤改造 <L-2>  
 ② MCCB2P50AF/20ATを  
 ELCB2P 50AF/20ATに交換し  
 コンセント回路として使用

撤去凡例

図中特記なき配管配線は下記による

【撤去】<電灯・コンセント設備>	配線方法	配管
VVF1.6mm-2C	ころがし	—
VVF1.6mm-3C	ころがし	—
VVF2.0mm-3C	ころがし	—

図中×印は撤去とする(打込み配管は除く)

<撤去照明器具> Hf32×2灯露出型 撤去部分を示す  
 既設残置を示す

改修後凡例


図中特記なき配管配線は下記による

【改修後】<電灯・コンセント設備>	配線方法	配管
EEF1.6mm-2C	ころがし	—
EEF1.6mm-3C	ころがし	—
EEF2.0mm-3C	ころがし	—

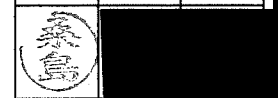
★ 既設取外し再取付

- タンブラススイッチ 1P15A
- タンブラススイッチ 1P15A 確認表示灯付
- ⊖ コンセント 2P15A×2 EET
- ⊖ コンセント 2P15A×1 LK
- 天井付換気扇用 アウトレットボックス(天井内)

W数	公共施設型番	数量
5200 LM	LRSG-4-48	8



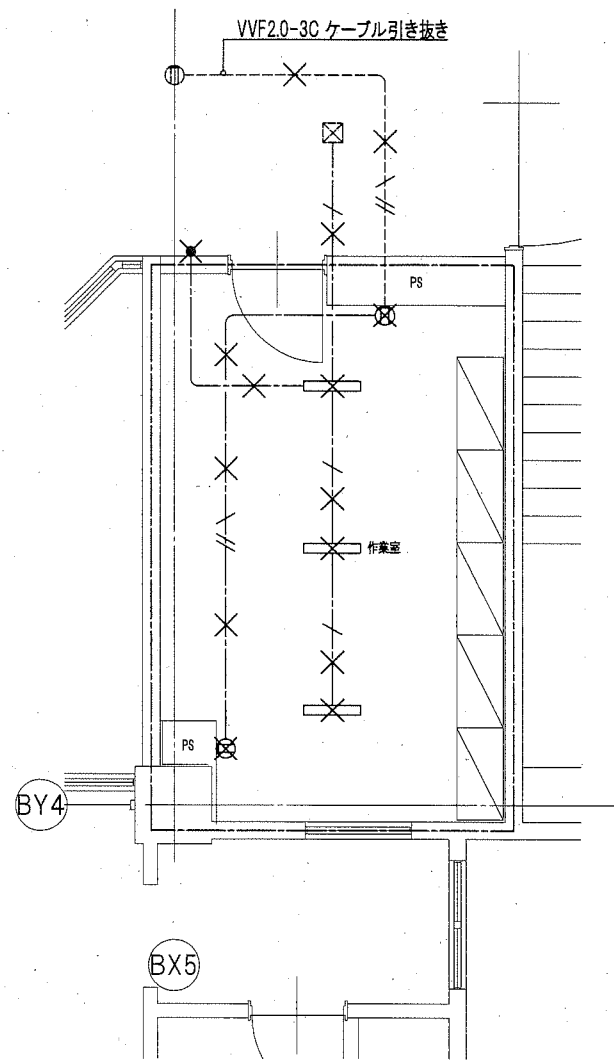
公共建築課長 主査等 担当者



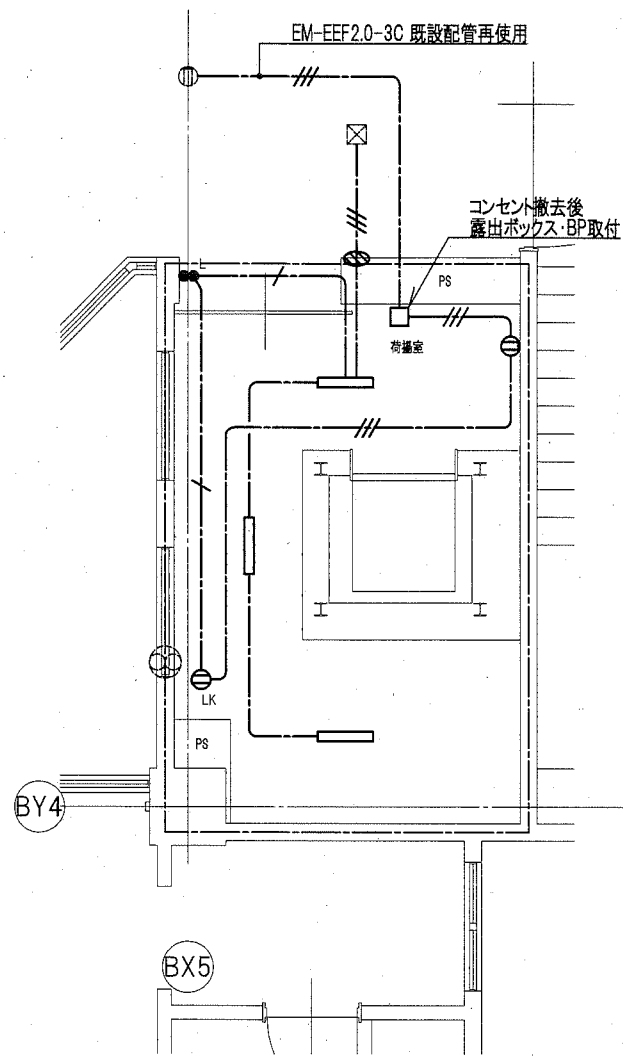
横須賀市 都市部 公共建築課  
 設計年月日 令和2年2月

工事名称 市立長沢中学校昇降機設置その他電気設備工事  
 図面名称 長沢中学校 B棟1階詳細平面図

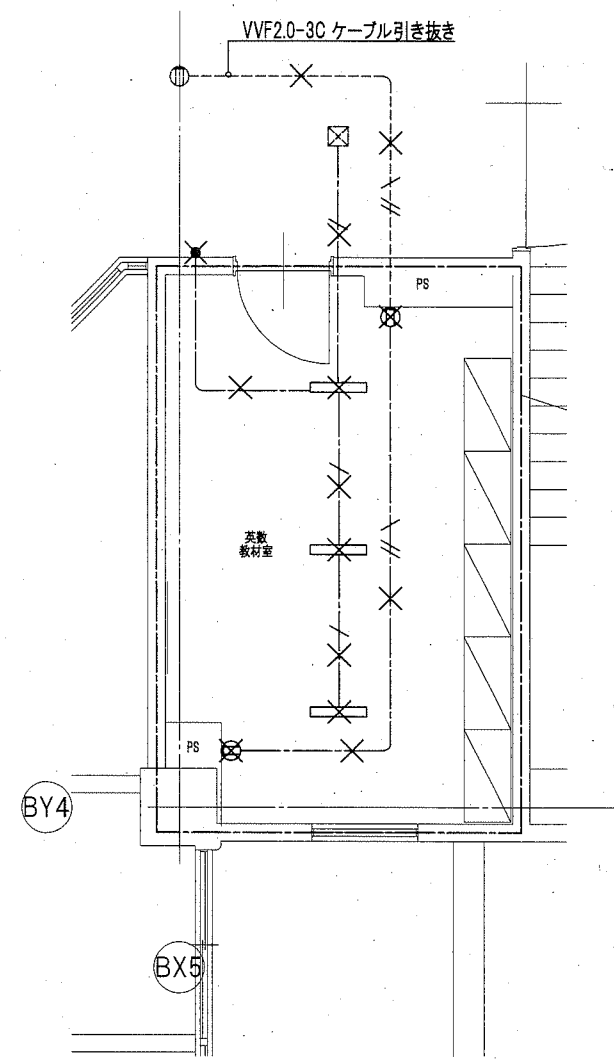
縮尺 A2 1/50 E-15  
 No.



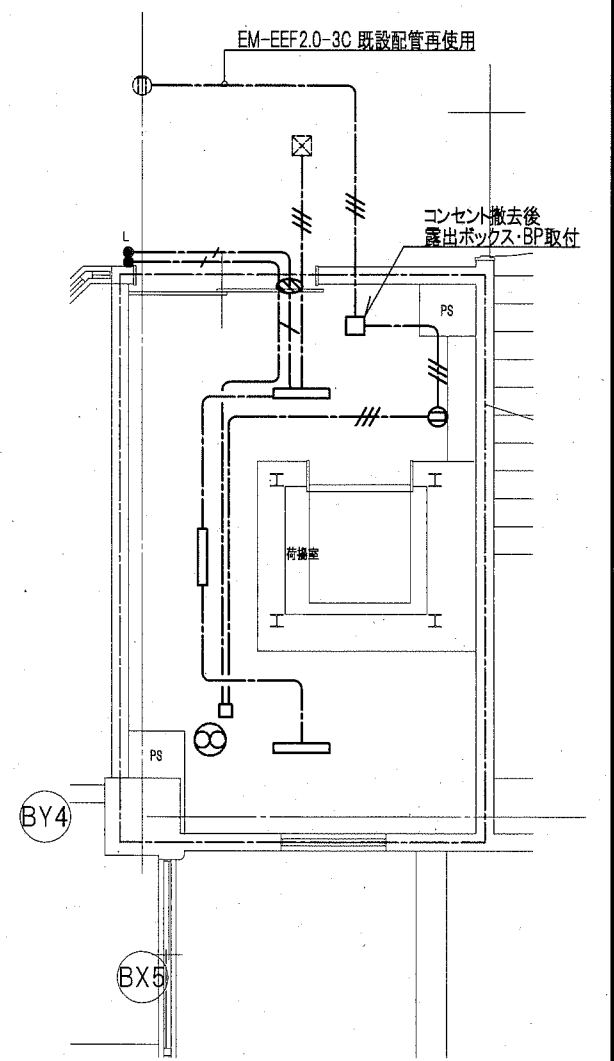
B棟1階 撤去詳細平面図 1/50



B棟1階 改修後詳細平面図 1/50



B棟2階 撤去詳細平面図 1/50



B棟2階 改修後詳細平面図 1/50

撤去凡例

図中特記なき配管配線は下記による

【撤去】<電灯・コンセント設備>	配線方法	配管
VVF1.6mm-2C	ころがし	—
VVF1.6mm-3C	ころがし	—
VVF2.0mm-3C	ころがし	—

図中×印は撤去とする(打込み配管は除く)

<撤去照明器具>

Hf32×2灯露出型

———— 撤去部分を示す  
 - - - - - 既設残置を示す

改修後凡例

図中特記なき配管配線は下記による

【改修後】<電灯・コンセント設備>	配線方法	配管
EEF1.6mm-2C	ころがし	—
EEF1.6mm-3C	ころがし	—
EEF2.0mm-3C	ころがし	—

★ 既設取外し再取付

- タンブラスイッチ 1P15A
- タンブラスイッチ 1P15A 確認表示灯付
- ⊖ コンセント 2P15A×2 EET
- ⊖ コンセント 2P15A×1 LK
- 天井付換気扇用 アウトレットボックス(天井内)

W数	公共施設型番	数量
5200 LM	LRS6-4-48	6

公共建築課長 主査等 担当者



横須賀市 都市部 公共建築課  
 設計年月日 令和2年2月

工事名称 市立長沢中学校昇降機設置その他電気設備工事  
 図面名称 長沢中学校 B棟1・2階詳細平面図

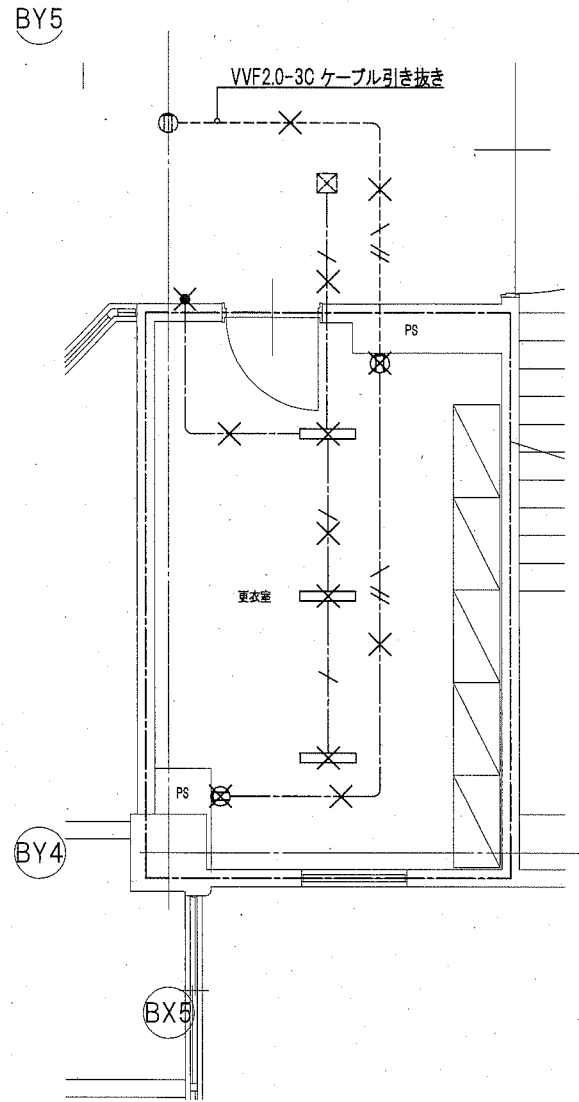
縮尺

A2 1/50

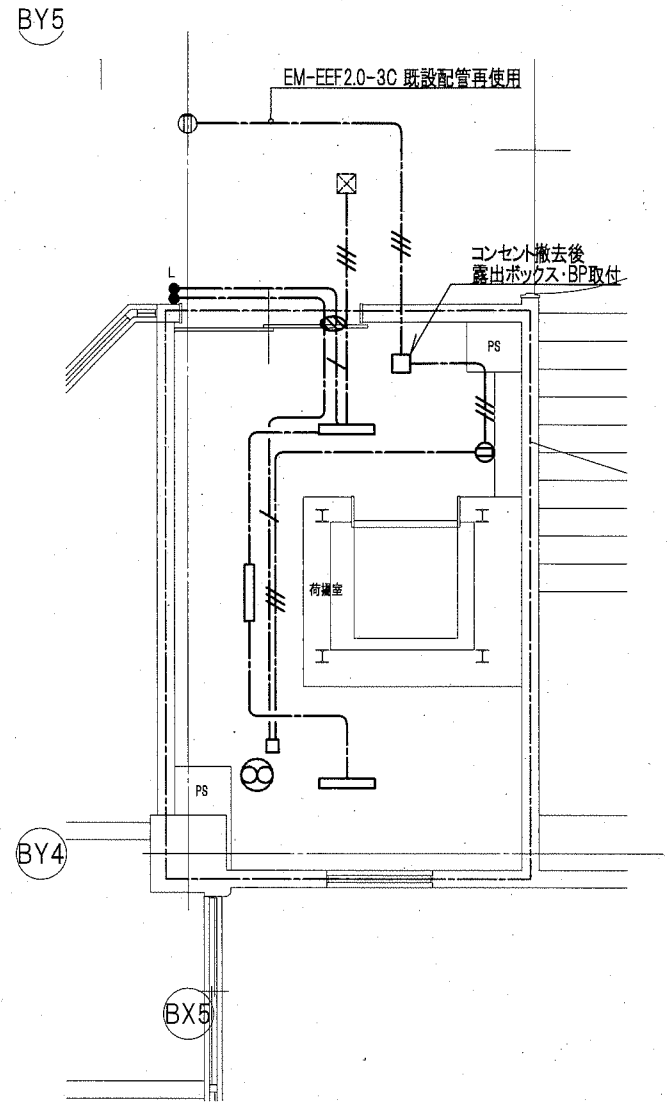
E-16

No.

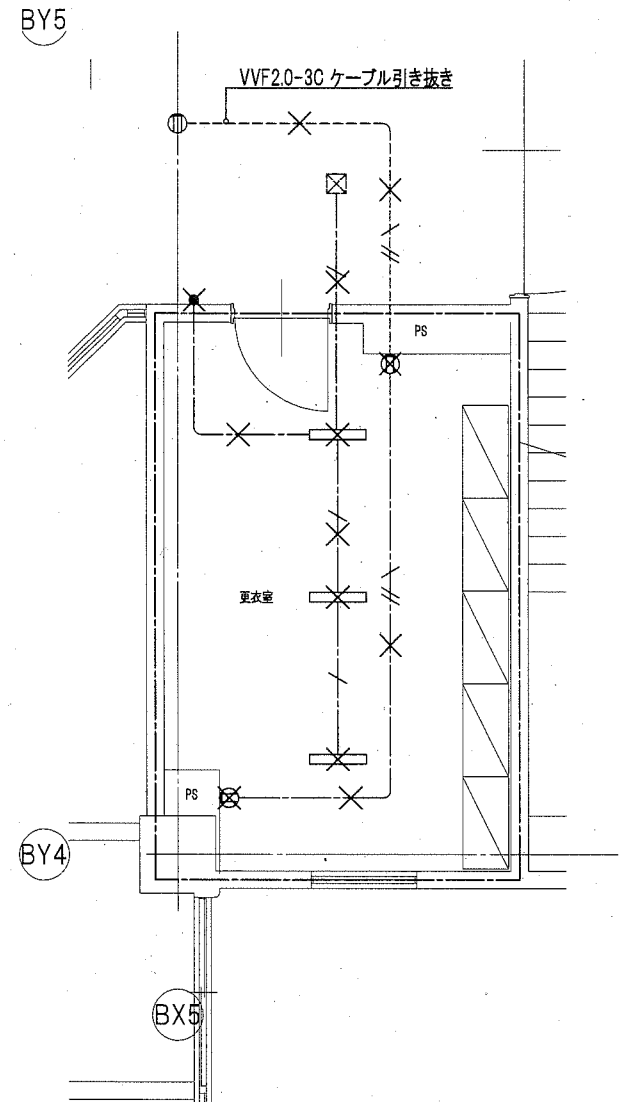




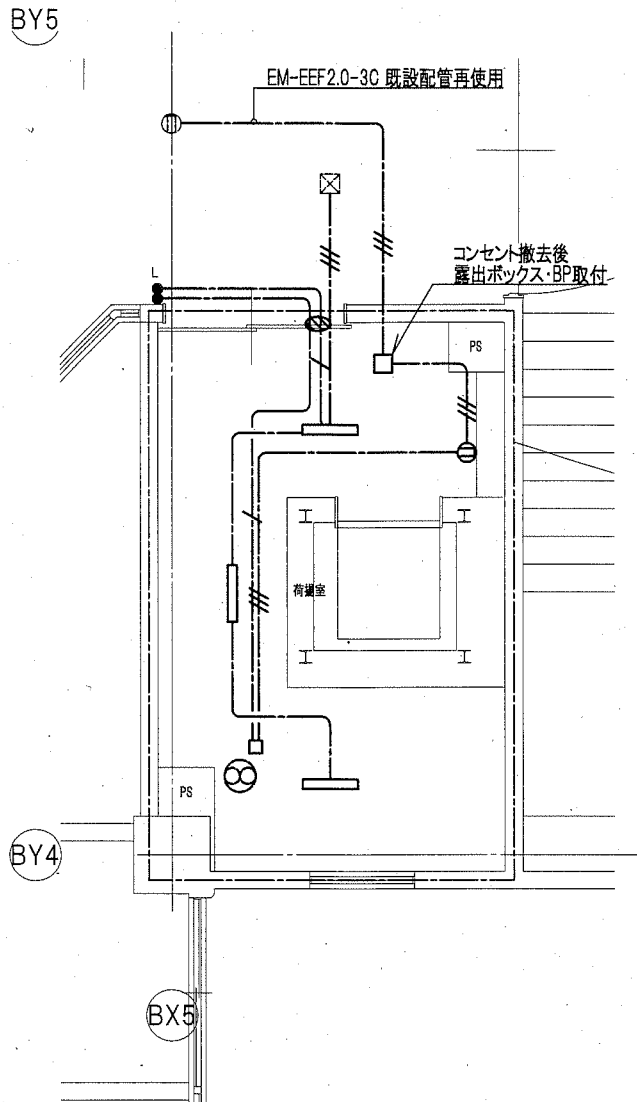
B棟3階 撤去詳細平面図 1/50



B棟3階 改修後詳細平面図 1/50



B棟4階 撤去詳細平面図 1/50



B棟4階 改修後詳細平面図 1/50

撤去凡例

図中特記なき配管配線は下記による

【撤去】<電灯・コンセント設備>	配線方法	配管
—	VVF1.6mm-2C	ころがし
—	VVF1.6mm-3C	ころがし
—	VVF2.0mm-3C	ころがし

図中×印は撤去とする(打込み配管は除く)  
 <撤去照明器具> — 撤去部分を示す  
 Hf32×2灯露出型 — 既設残置を示す

改修後凡例

図中特記なき配管配線は下記による

【改修後】<電灯・コンセント設備>	配線方法	配管
—	EEF1.6mm-2C	ころがし
—	EEF1.6mm-3C	ころがし
—	EEF2.0mm-3C	ころがし

- ★ 既設取外し再取付
- タンブラスイッチ 1P15A
- ◌ タンブラスイッチ 1P15A 確認表示灯付
- ⊖ コンセント 2P15A×2 EET
- ⊖<sub>LK</sub> コンセント 2P15A×1 LK
- 天井付換気扇用 アウトボックス(天井内)

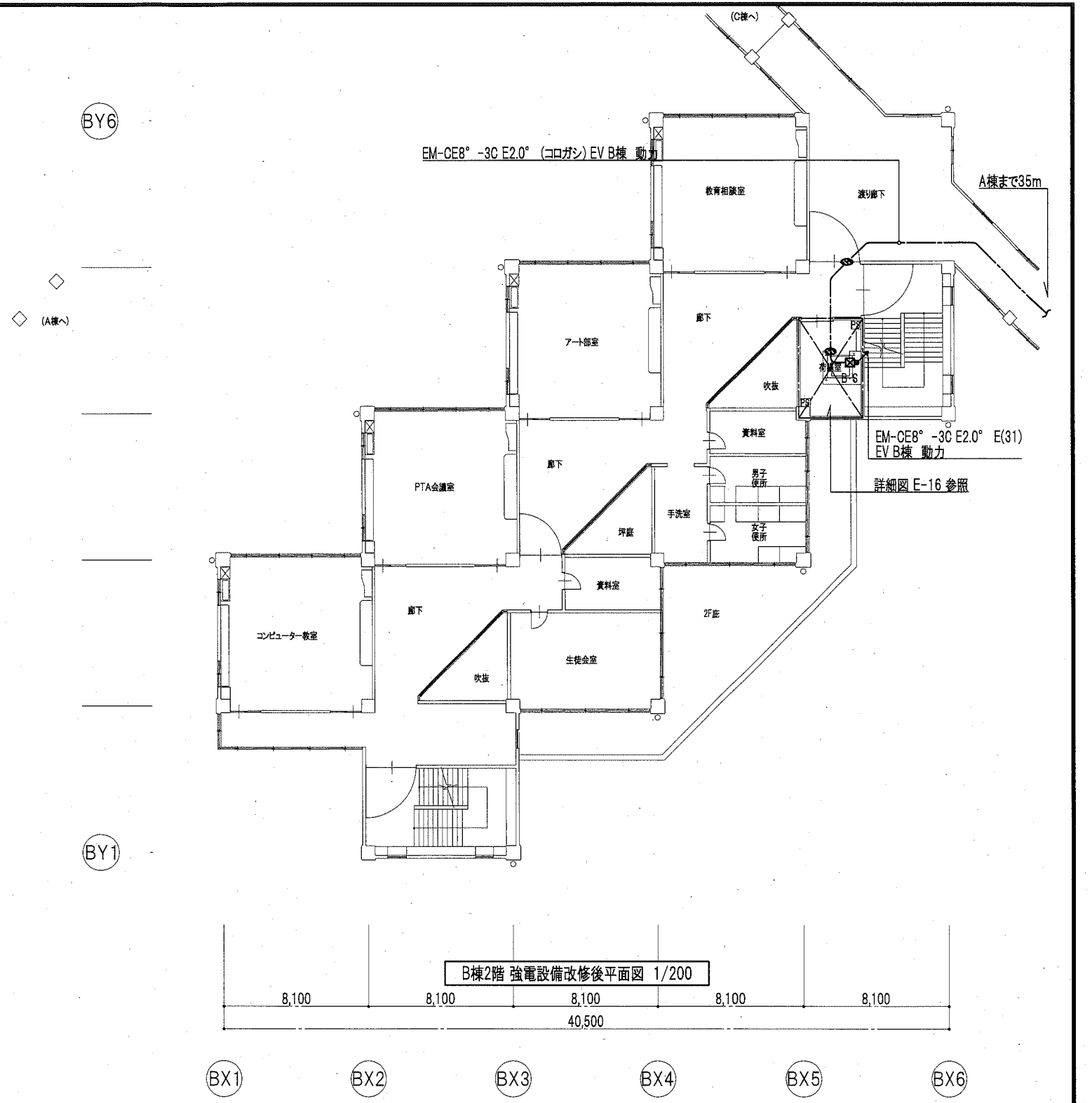
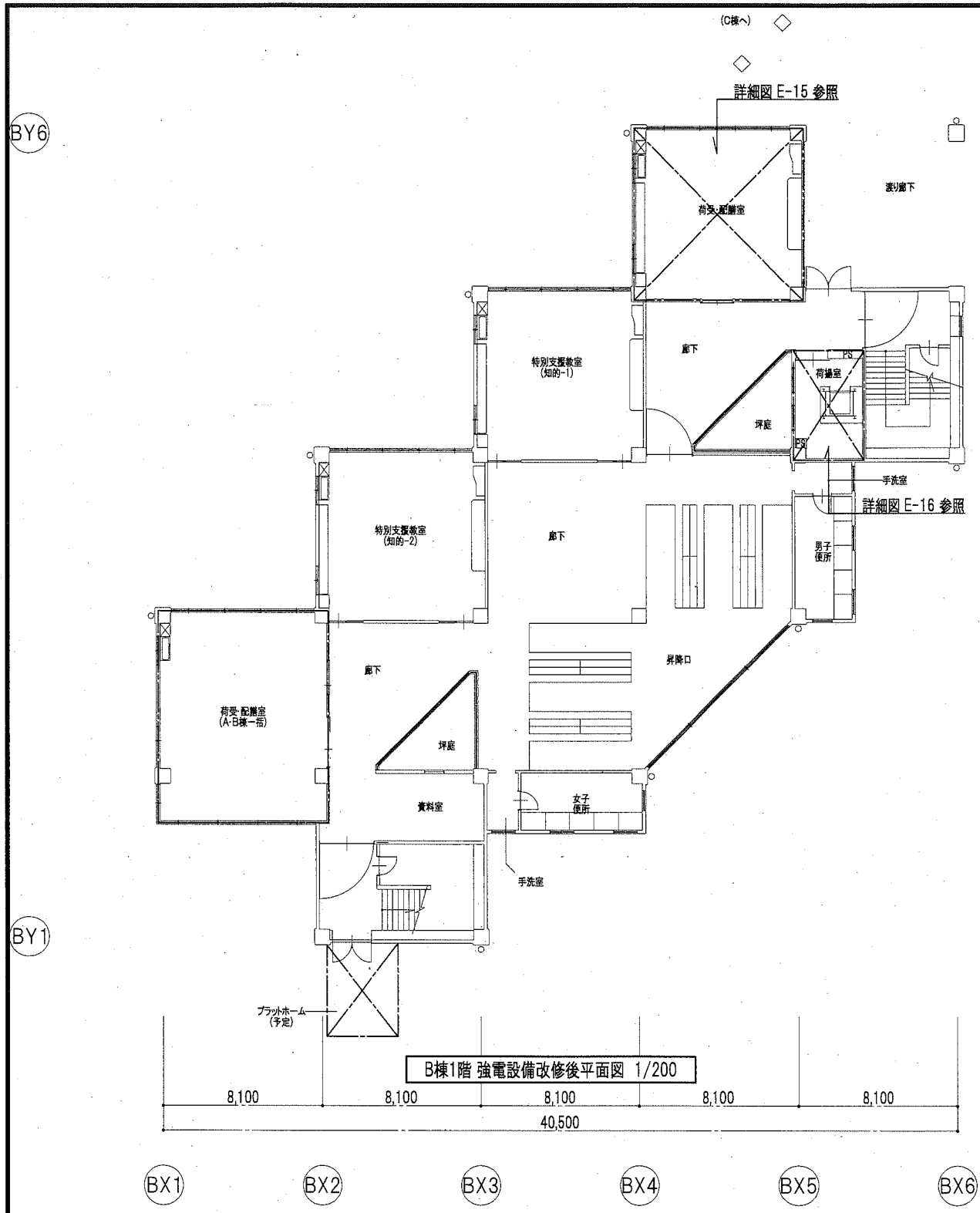
W数	公共施設型番	数量
5200 LM	LRS6-4-48	6

公共建築課長	主査等	担当者

横須賀市 都市部 公共建築課  
 設計年月日 令和2年2月

工事名称 市立長沢中学校昇降機設置その他電気設備工事  
 図面名称 長沢中学校 B棟3・4階詳細平面図


縮尺 A2 1/50  
 No. E-17

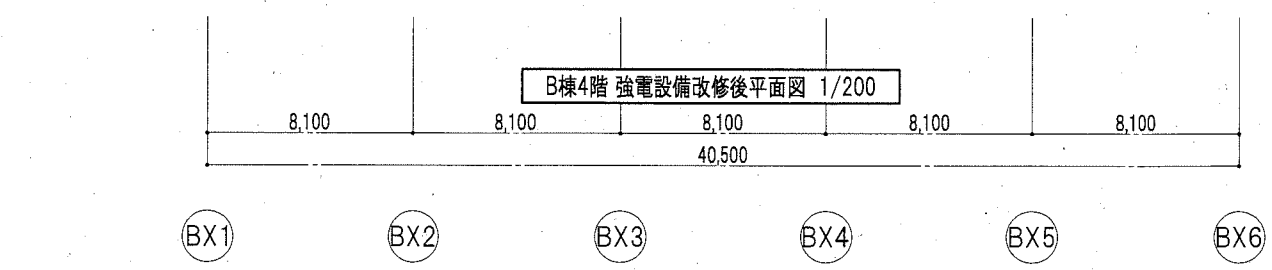
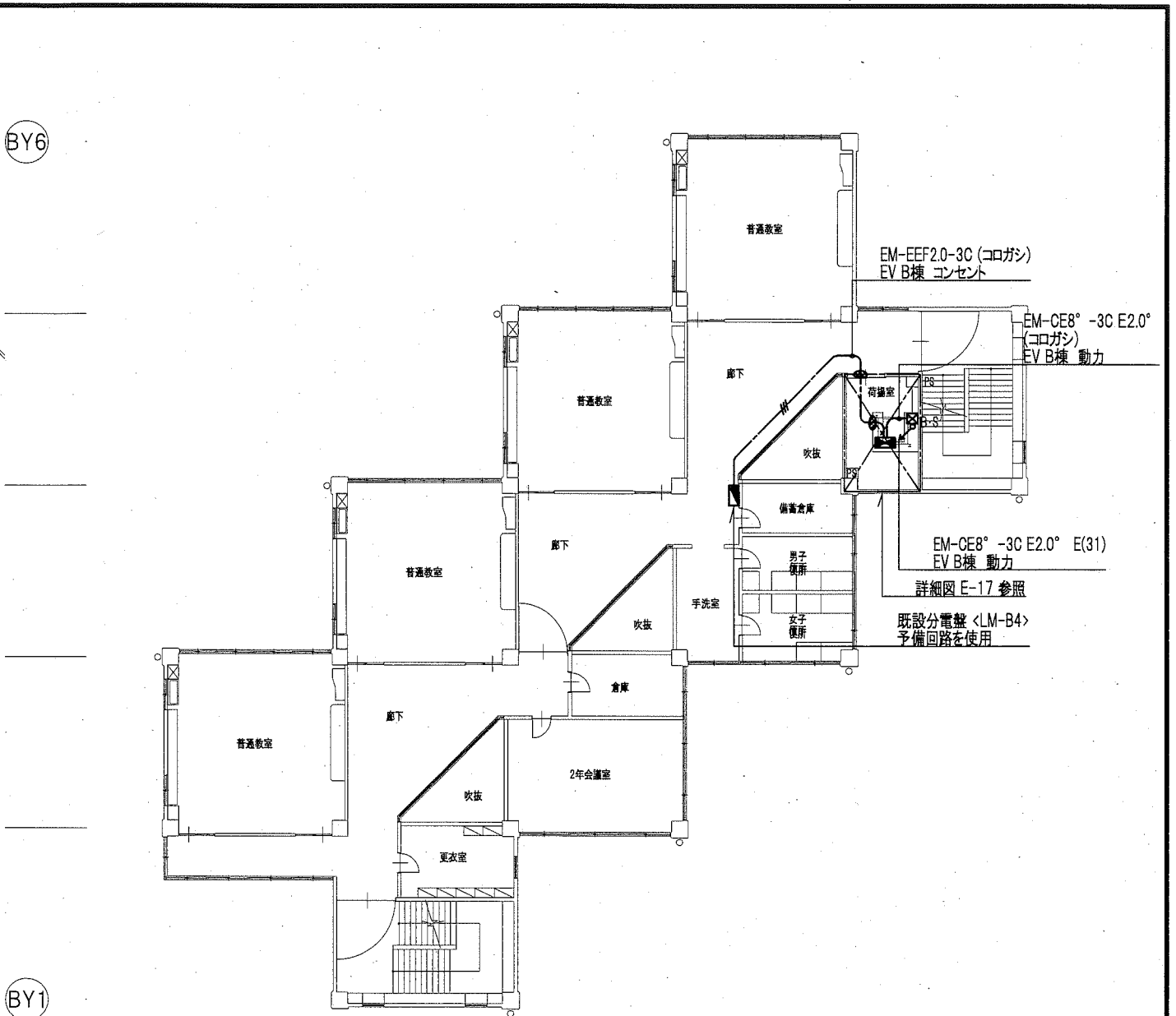
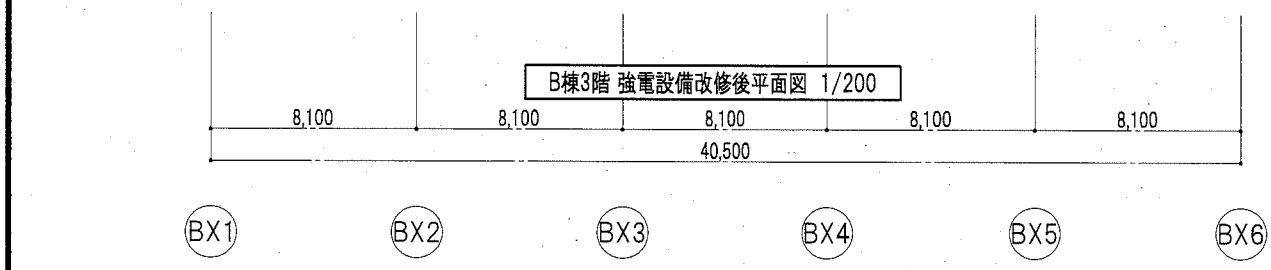
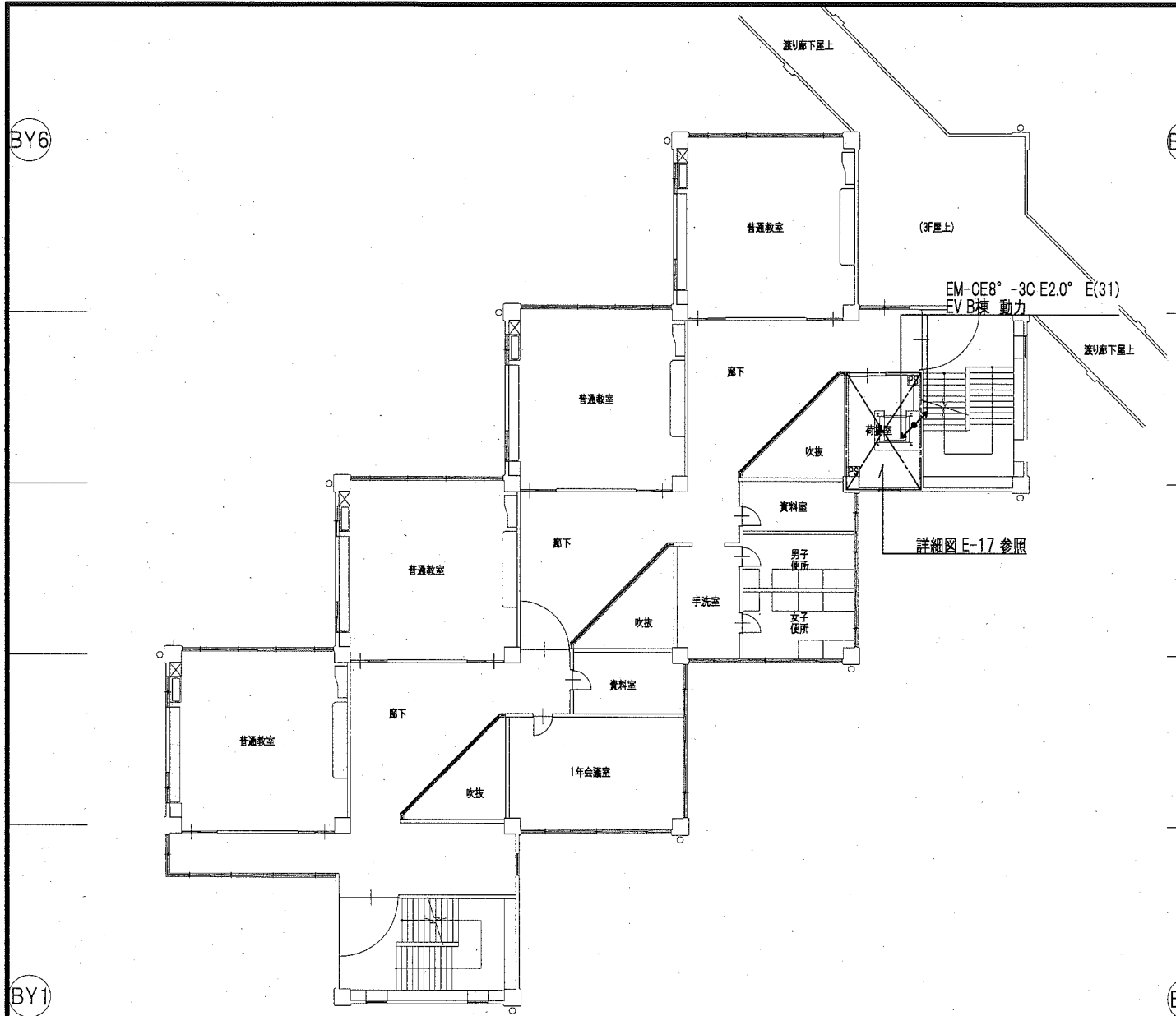


- ☒<sup>B-S</sup> PB(天井内)銅板製 セパレータ付 ET付
- ☒<sup>WP</sup> PB(屋外)SUS製 防水型
- ★ 既設取り外し再取付
- ⊖ コンセント 2P15A×2 EET


☉ 区画貫通処理

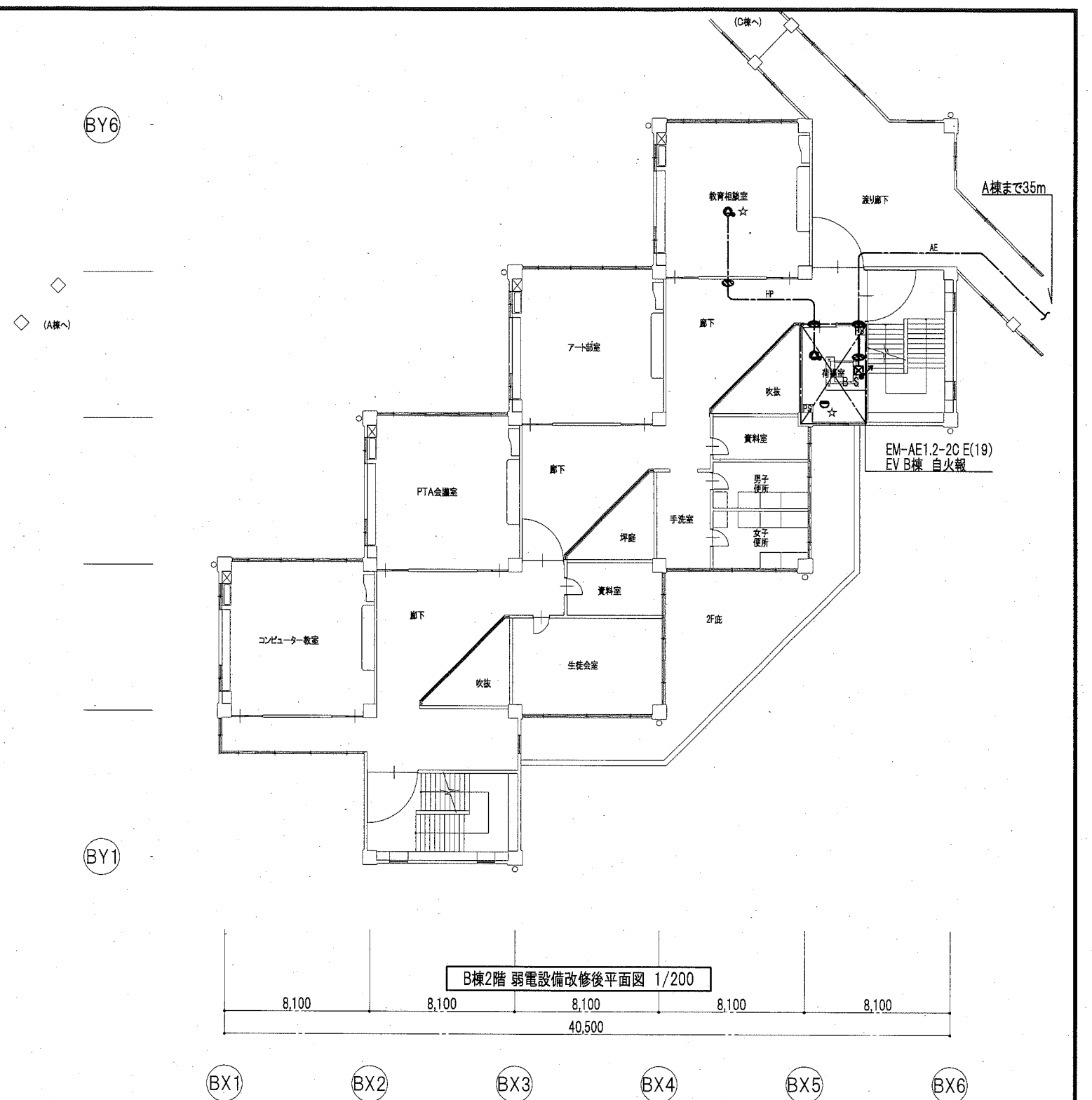
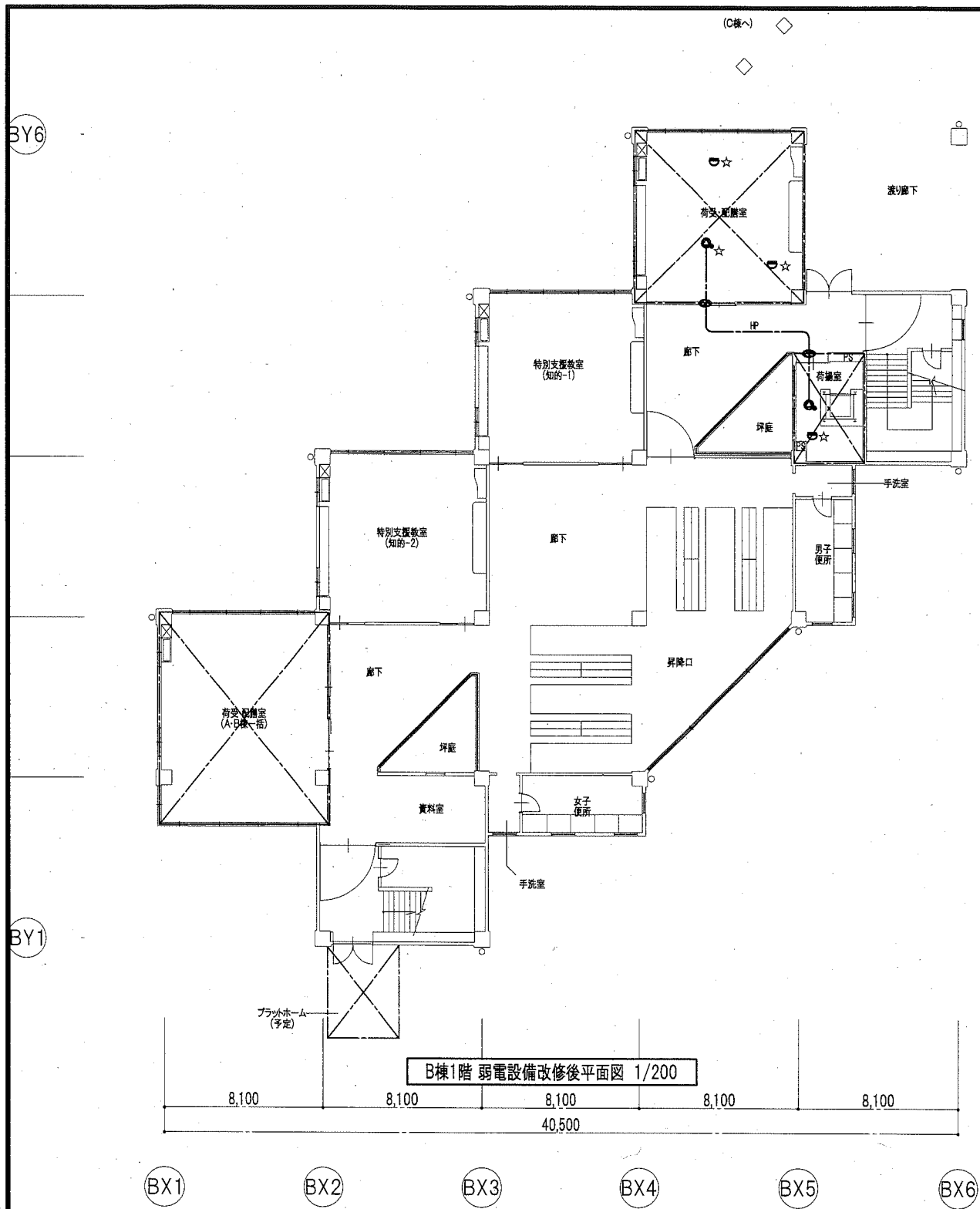
・電気主任技術者の立会費用は  
別途教育委員会学校管理課の支払いとする

公共建築課長	主査等	担当者
		



- ☒ PB(天井内)銅板製 セパレータ付 ET付
- 小荷物昇降機制御盤  
(一次側開閉器箱 壁掛型・既製品・標準色・鍵付  
MCCB 3P 50AF ノドトップ ×1 取付)
- 区画貫通処理

公共建築課長	主査等	担当者
		

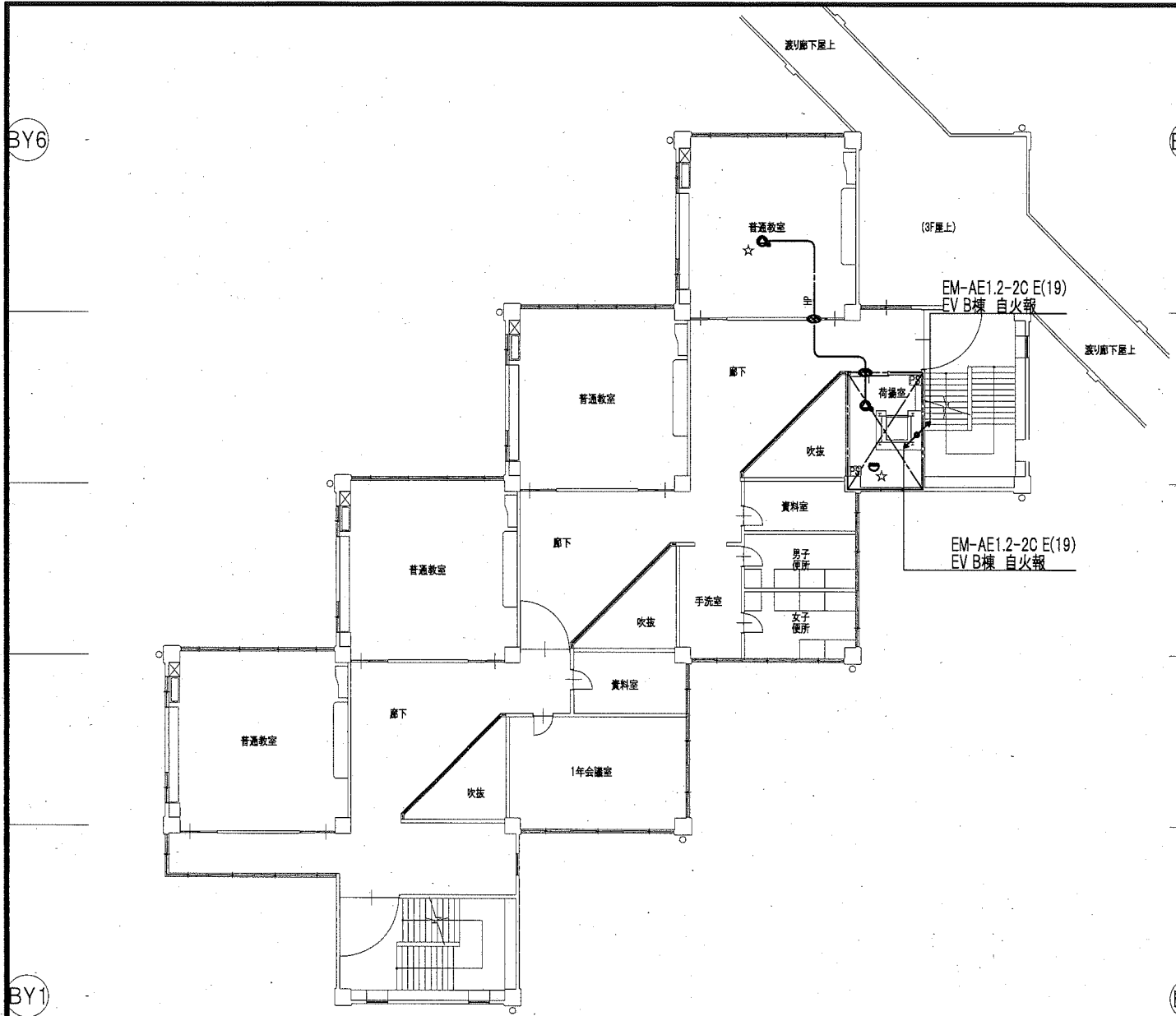


図中特記なき配管配線は下記による

【改修後】＜放送設備＞			
配線方法	配管		
HP	EM-HP1.2-3C	ころがし	—
【改修後】＜自動火災報知設備＞			
配線方法	配管		
AE	EM-AE1.2-2C	ころがし	—
AE	EM-AE1.2-2C	管内	E(19)

- ☆ 既設器具撤去後、新設
- 感知器 差動式スポット型 2種 露出
- ⊙ 3W 埋込型 アッテナ付
- ⊠ PB(天井内)鋼板製セパレータ付 ET付
- ⊕ 区画貫通処理

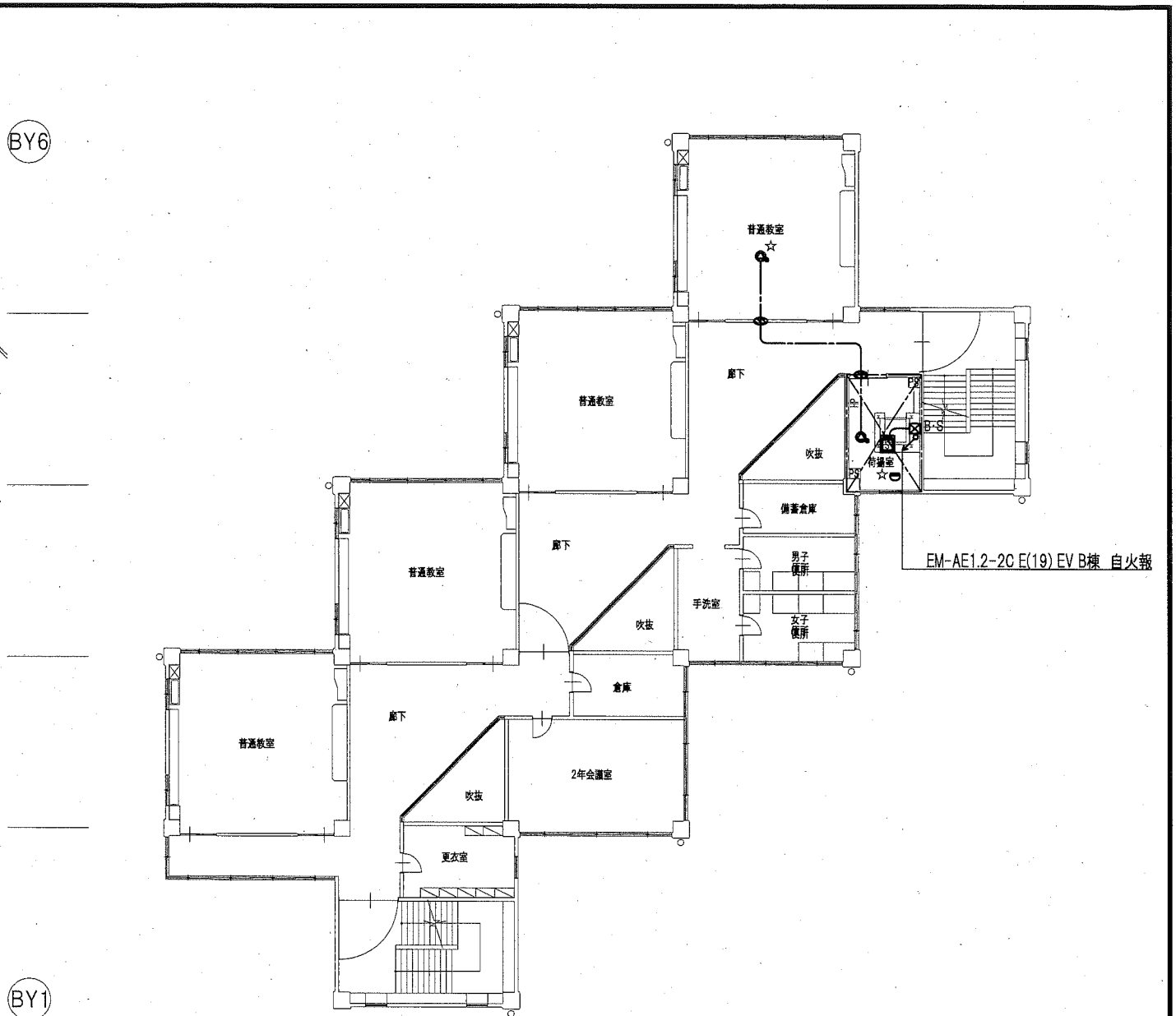
公共建築課長	主査等	担当者
		



B棟3階 弱電設備改修後平面図 1/200

8,100 8,100 8,100 8,100 8,100

40,500



B棟4階 弱電設備改修後平面図 1/200

8,100 8,100 8,100 8,100 8,100

40,500

図中特記なき配管配線は下記による

【改修後】＜放送設備＞			
記号	設備名	配線方法	配管
HP	EM-HP1.2-3C	ころがし	—
【改修後】＜自動火災報知設備＞			
記号	設備名	配線方法	配管
AE	EM-AE1.2-2C	ころがし	—
AE	EM-AE1.2-2C	管内	E(19)

- ☆ 既設器具撤去後、新設
- 感知器 差動式スポット型 2種 露出
- 煙感知器 光電式2種
- ⊙ 3W 埋込型 アッテネータ付き
- ⊠ PB(天井内)鋼板製 セパレータ付 ET付
- ◐ 区画貫通処理

公共建築課長	主査等	担当者
		