

案内図

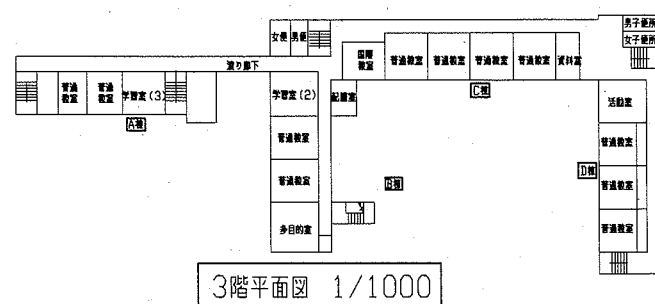
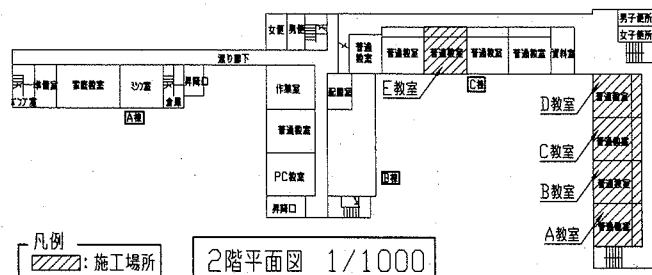
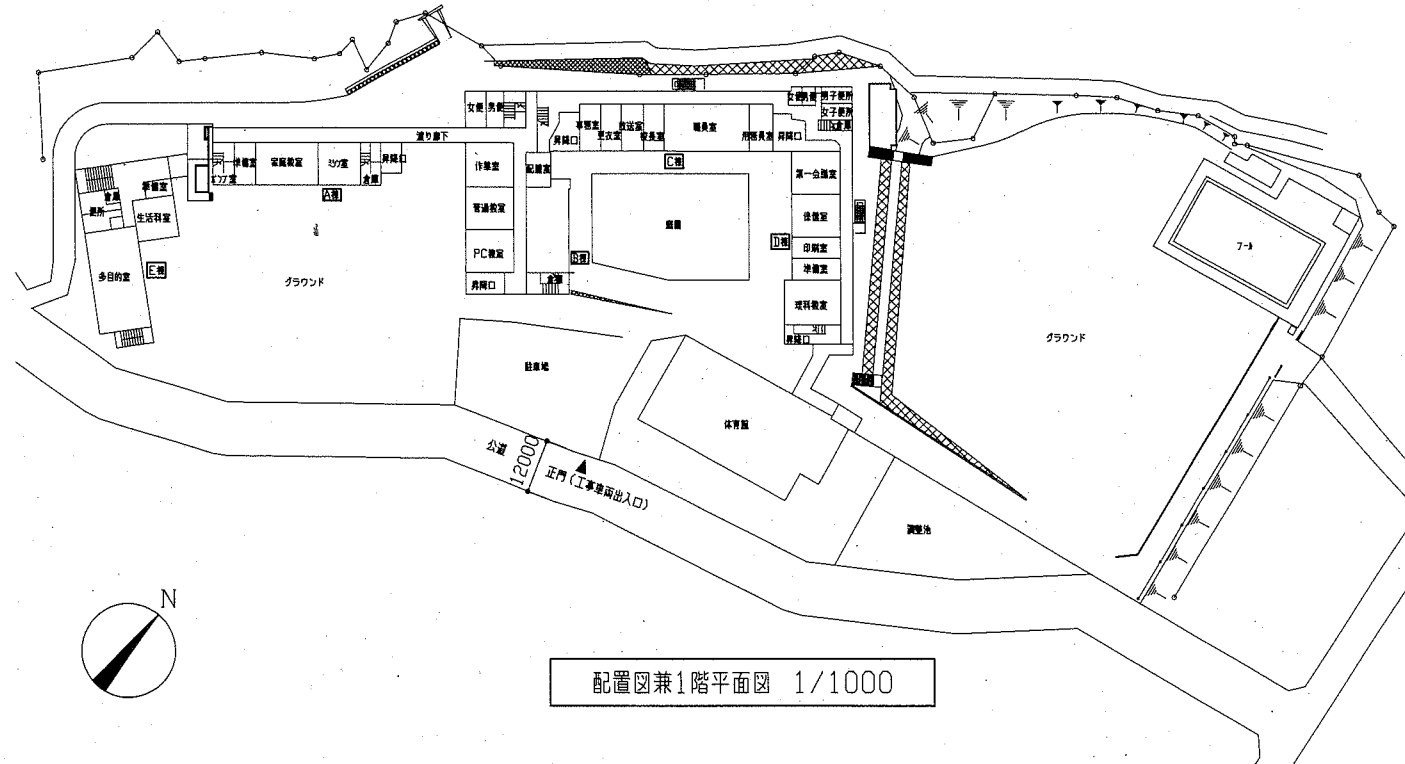
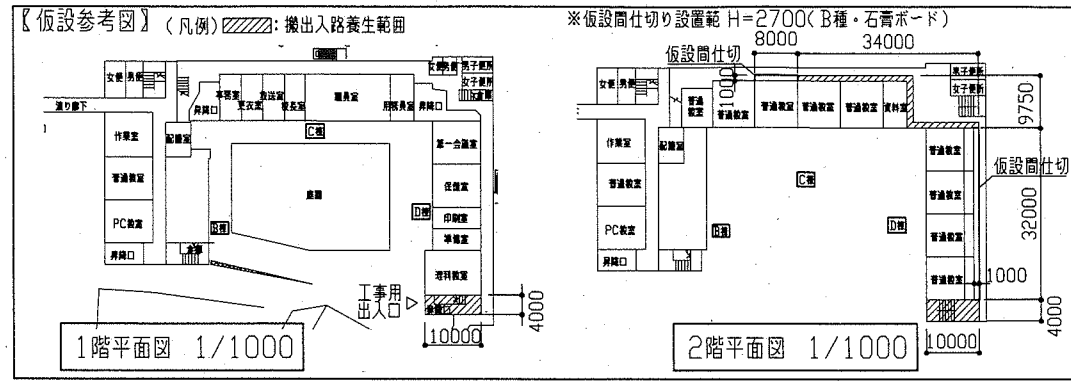
工事場所：市立浦郷小学校
横須賀市追浜東町2丁目14番地

【工事概要】

＜普通教室改修＞

- ・D棟2階 普通教室(4教室(A・B・C・D教室))の床及び間仕切り壁改修
- ・C棟2階 普通教室(1教室(E教室))の床及び間仕切り壁改修
- ・上記改修に伴う機械設備工事
- ・上記改修に伴う電気設備工事

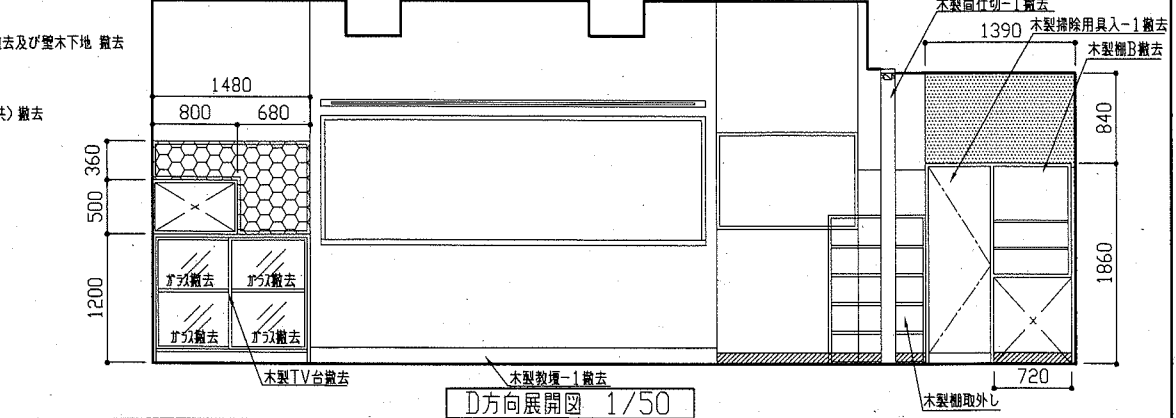
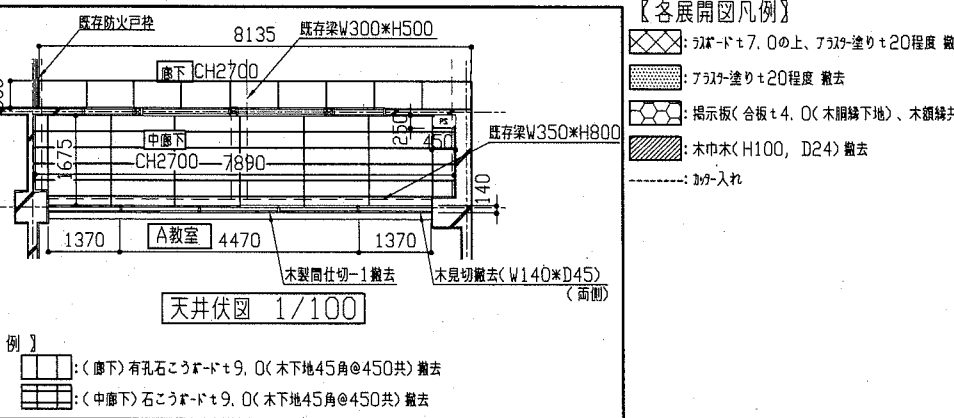
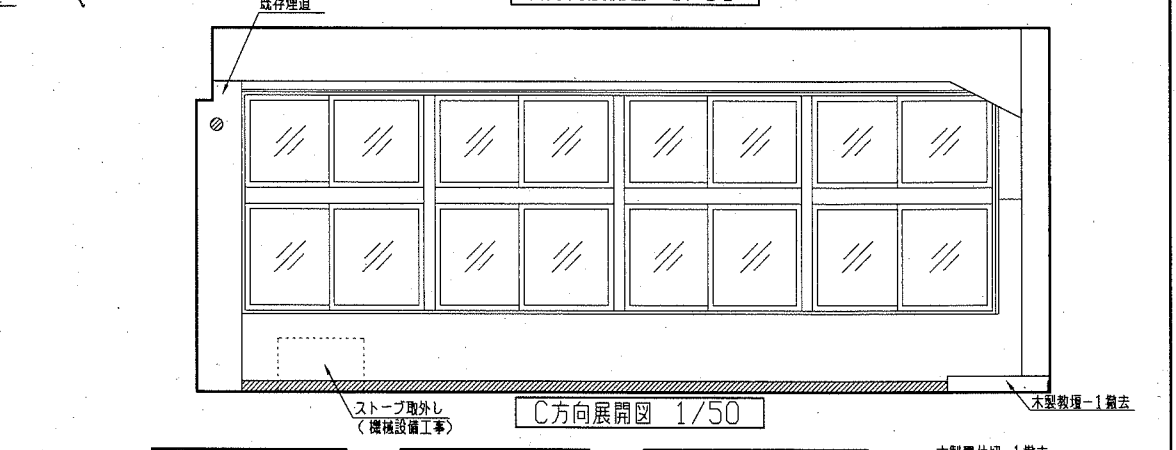
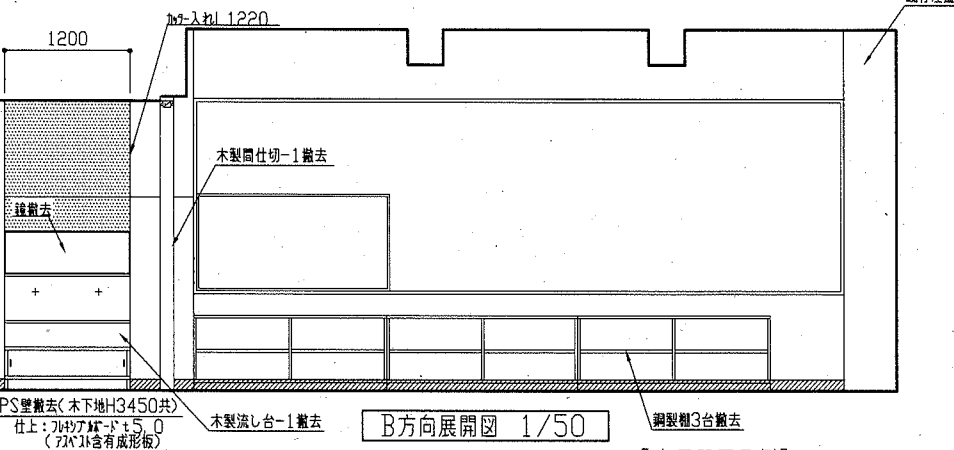
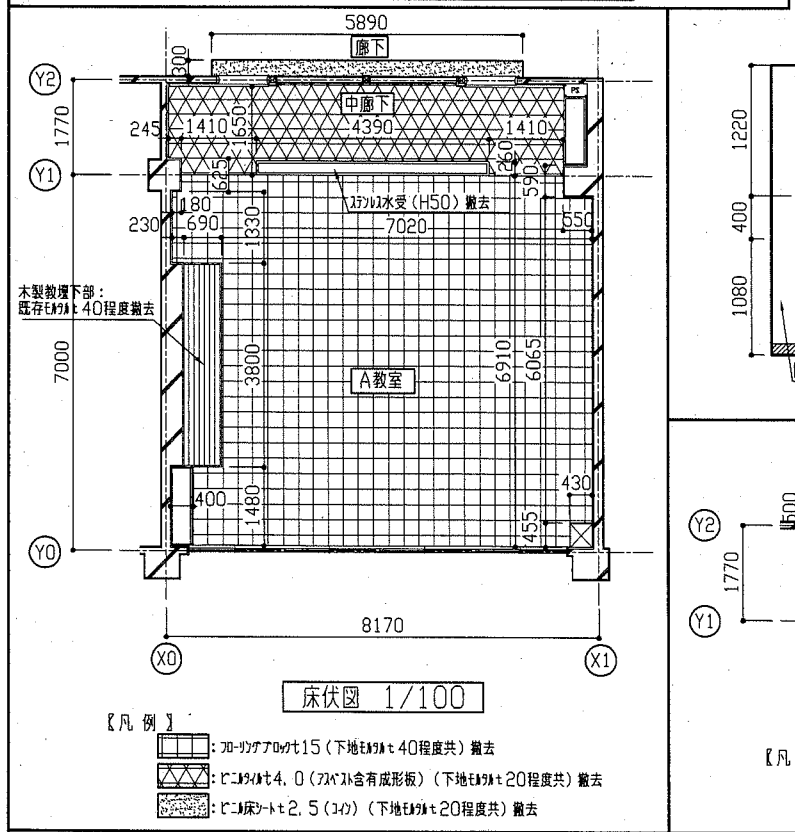
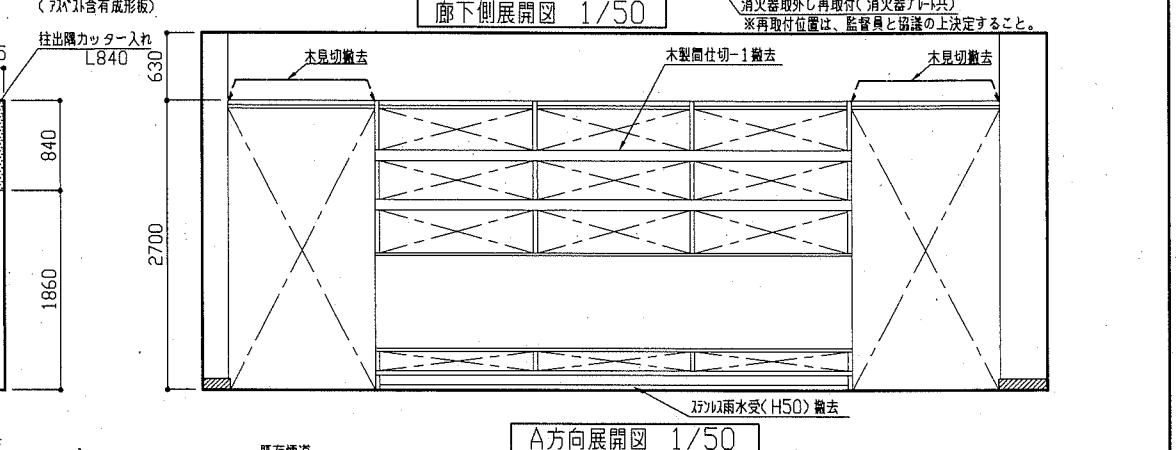
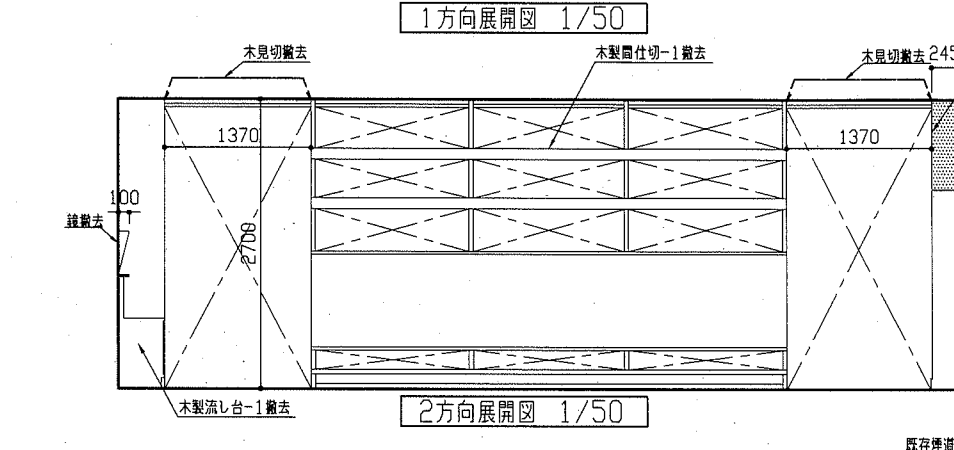
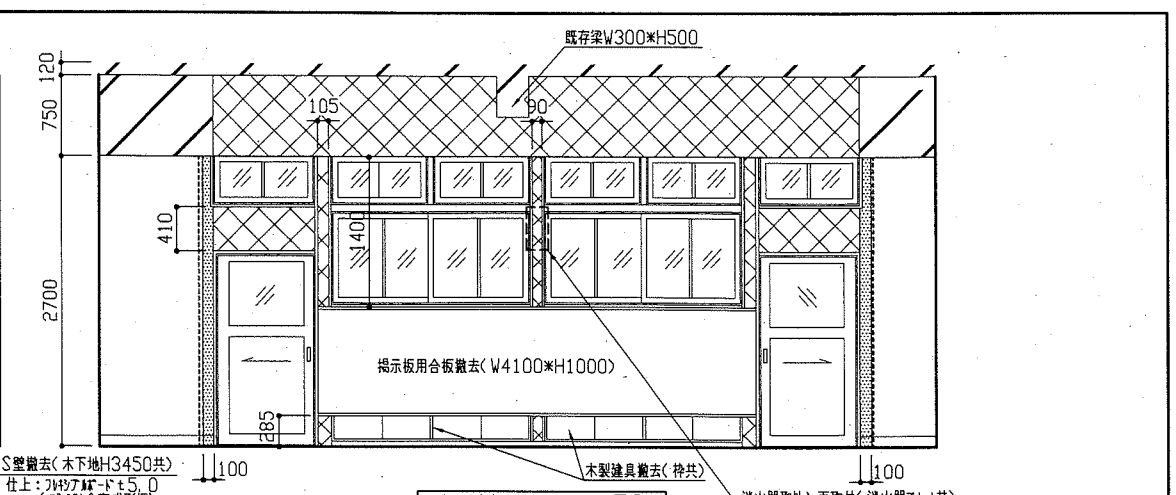
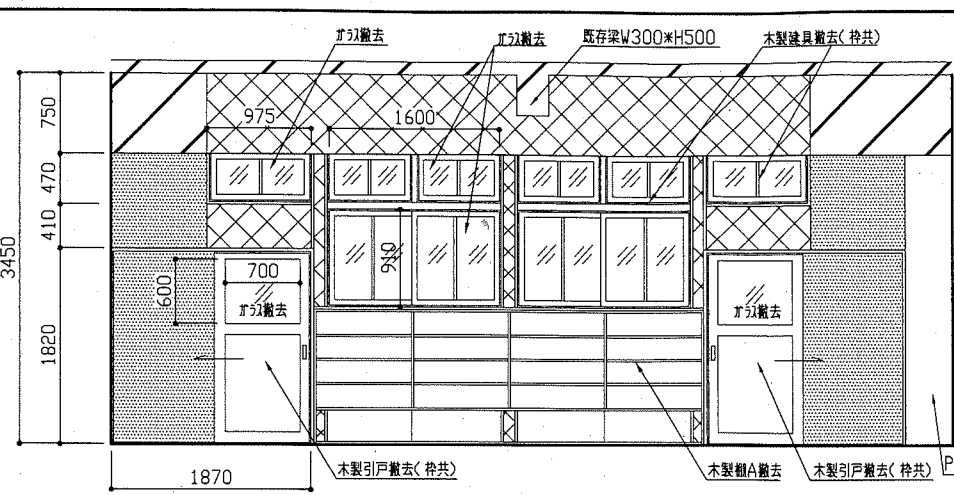
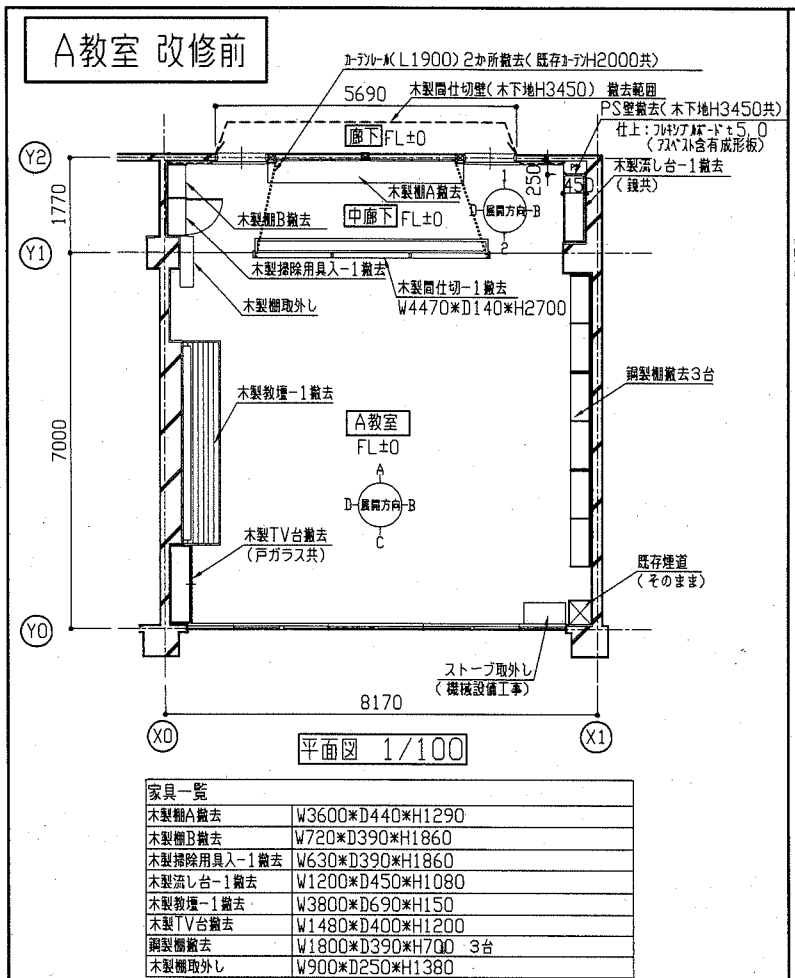
※改修後各室の室内空気中化学物質濃度測定を行うこと。



工事内容(既存撤去)	
(A, E教室床)床70-ツグアロウ	撤去: 70-ツグアロウt15 E19M下地t40程度
(B, C, D教室床)床70-ツグアロウ	撤去: 70-ツグアロウt15 木組下地(大引90*45@1000、根太60*60@400)
(A, B, C, D教室中廊下床)ビニル床	撤去(72*18含有成形板): ビニル床t2, 0 E19M下地t20程度
(E教室中廊下床)E19M床	撤去: E19M下地t20程度
(A, B, C, D, E教室間仕切り壁)	木製間仕切り壁 撤去
(A, B, C, D, E教室壁)	フタ塗りt20程度 一部撤去
(A, B, C, D教室中廊下PS壁)	72*18含有成形板 撤去(72*18含有成形板): 72*18含有成形板t5, 0 木組下地
(E教室中廊下PS壁)	合板 撤去: 合板t4, 0 木組下地
(A教室中廊下)	木製間仕切り-1 撤去
(B, C, D教室中廊下)	鋼製間仕切り 撤去
(E教室中廊下)	木製間仕切り-2 撤去
(A, E教室)	木中木 撤去(H100 D24)
(A, B, C, D教室中廊下天井)	石膏ボード 撤去: 石膏ボードt9, 0 木組下地(45角@450)
(E教室中廊下天井)	合板 撤去: 合板t4, 0 木組下地(45角@450) 木製廻り縁共
(廊下天井)	有孔石こうボード 一部撤去: 有孔石こうボードt9, 0 木組下地(45角@450)
(廊下天井)	有孔石こうボード 一部撤去(72*18含有成形板): 有孔石こうボードt9, 0 木組下地(45角@450)
(廊下天井)	有孔合板 一部撤去: 有孔合板t4, 0 木組下地(45角@450)
(廊下床)	ビニル床一部撤去: ビニル床t2, 5(3ヶ所) E19M下地t20程度
(A教室)	木製掲示板 一部撤去
(A教室)	木製流し台-1 撤去: W1200xD450xH1080(鏡一体型)
(E教室)	木製流し台-2 撤去: W1230xD530xH1130(鏡一体型)
(A教室)	木製棚A・B、木製掃除用具入れ-1、木製TV台、鋼製棚、木製教壇-1 撤去
(B, C, D教室)	木製棚C・D、木製掃除用具入れ-2、鋼製棚、木製教壇-2 撤去
(E教室)	木製棚E・F、木製掃除用具入れ-2、鋼製棚、木製教壇-3 撤去
(B, C, D, E教室)	鋼製棚取外し
(A, B, C, E教室)	木製棚取外し

工事内容及び仕上(改修後)	
(A, E教室床)	E19M下地t40程度の上、無垢70-ツグアロウt15張り(お(国産材) カリア装品 カリア材付き)接着工法
(B, C, D教室床)	鋼製床組下地H=90 ラウン合板t15 張り(1類(耐水))の上、無垢70-ツグアロウt15張り(お(国産材) カリア装品 カリア材付き)接着工法
(各教室中廊下床)	E19M下地t20程度の上、ビニル床t2, 5(マア)
(A, B, C, D, E教室壁)	E19M塗りt20程度の上、EP-G塗り(B種 下地調整RB種) 一部新設
(B, C, D教室壁)	既存フタ塗りの上、EP-G塗り(B種 下地調整RB種) 一部新設
(各教室中廊下PS壁)	軽量鉄骨壁下地 65形 72*18含有成形板t10張り(突付け)の上、EP-G塗り(B種 下地調整RB種) 出隅: 壁見切り縁(72*18)
(各教室間仕切り壁)	下がり壁 新設: 鉄骨下地の上、強化石こうボードt12, 5二重張り(突付け) 四周処理(両面) 1時間耐火
(各教室間仕切り壁)	先付けスチール-ラック(不燃仕様) 新設
(E教室間仕切り壁)	両袖壁: 鉄骨補強(既存壁取合いすき間: E19M充填) 仕上: 72*18含有成形板t10張り(突付け)の上、EP-G塗り(B種 下地調整RB種) 既存壁取合いラック(メリノワ糸W15*10)
(A, E教室壁)	E19M塗りの上、木中木(ツグ材 H100 D15)EP-G塗り(A種 下地調整RA種) 新設
(各教室中廊下間仕切り)	72*18含有成形板 新設
(各教室中廊下天井)	軽量鉄骨天井下地19形の上、化粧石こうボードt9, 5張り(突付け) 新設 天井廻り縁(塩化ビニル製)
(廊下天井)	軽量鉄骨天井下地19形 石膏ボードt9, 5張り(目隠し)の上、EP-G塗り(B種 下地調整RB種) 一部新設 天井廻り縁(塩化ビニル製)
(廊下天井)	軽量鉄骨天井下地19形 ラウン合板t5, 5張り(1類(耐水))(突付け)の上、EP-G塗り(B種 下地調整RB種) 一部新設 天井廻り縁(塩化ビニル製)
(廊下床)	E19M下地t20程度の上、ビニル床t2, 5(3ヶ所)
(各教室)	天井V用カナルAC 72*18製 新設、ドレーンカナルH2000(防火 抗菌 片引き 片ひだ)(ふきかけ共) 新設
(A教室)	木製掲示板 一部新設
(各室)	木製棚A・B・C、木製掃除用具入れ、木製教壇 新設
(A教室)	木製TV台 新設
(A, E教室)	木製流し台 新設
(B, C, D, E教室)	鋼製棚再取付
(A, B, C, E教室)	木製棚再取付
(各教室)	室名札(ラゲ式)〈ケース: スリカボード製〉、72*18製留付金具 新設

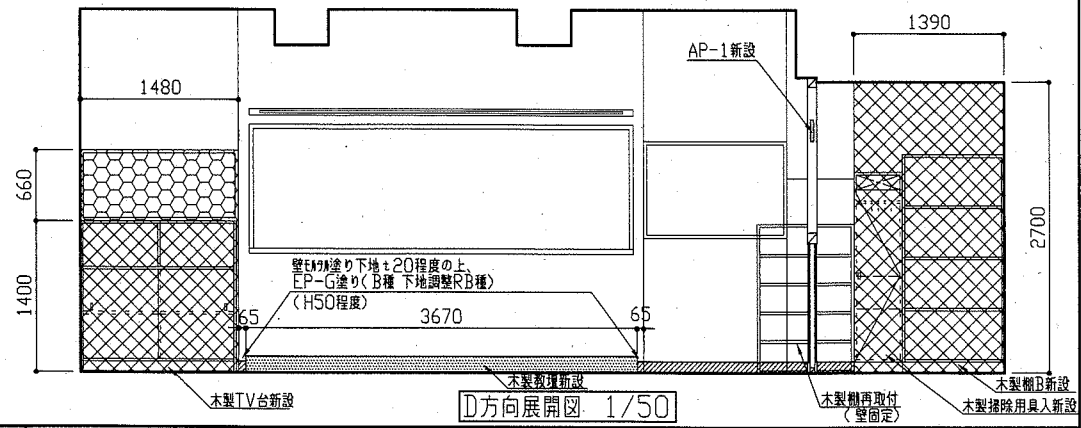
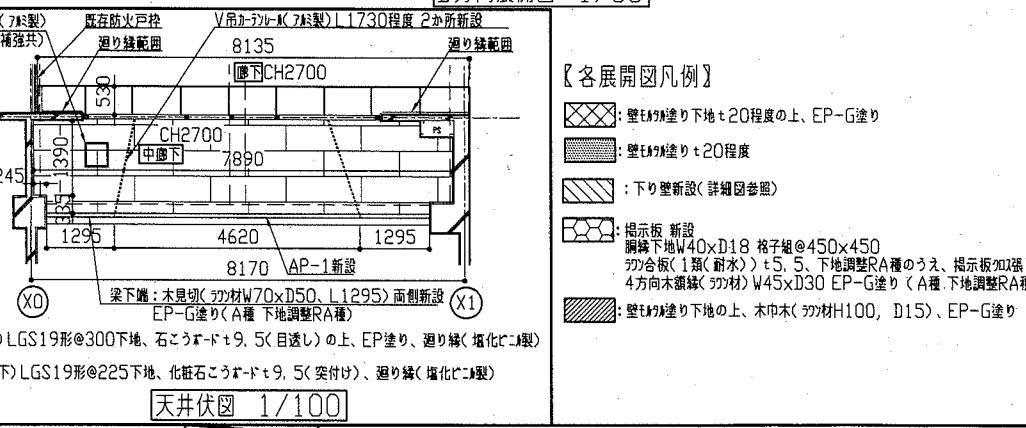
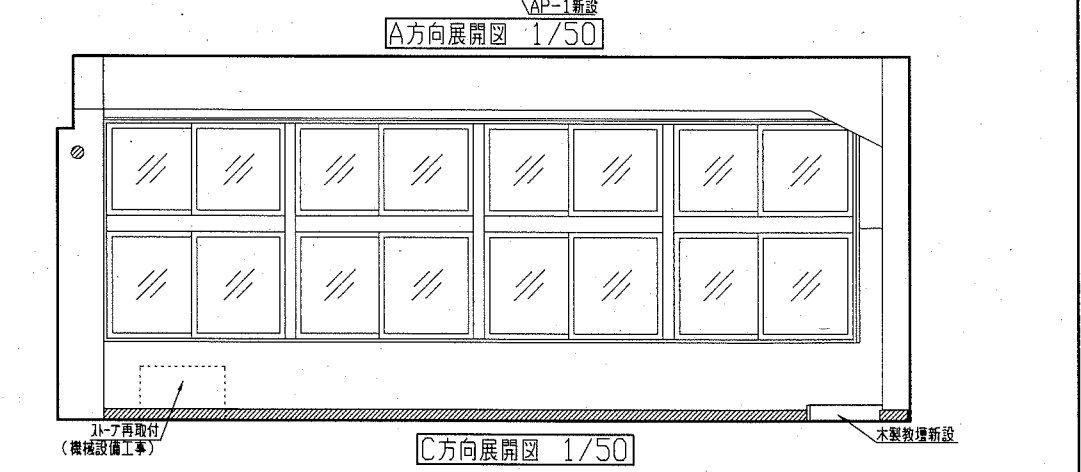
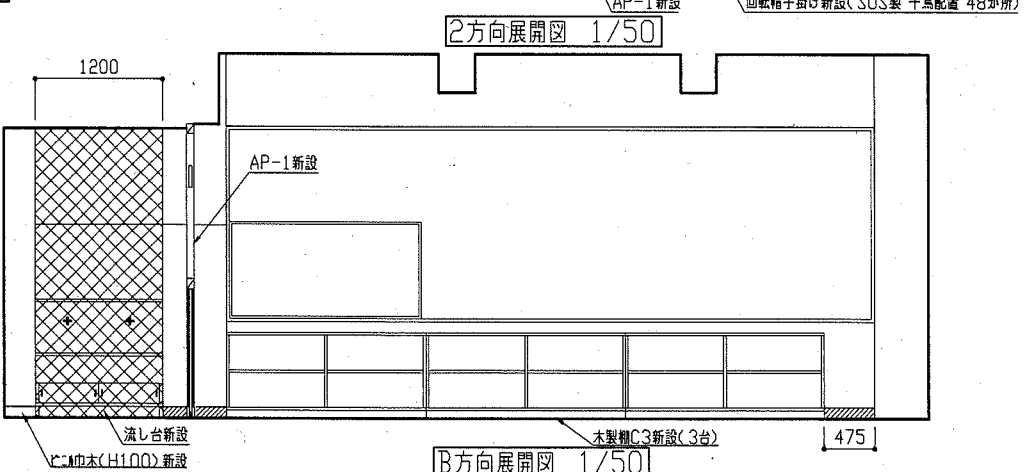
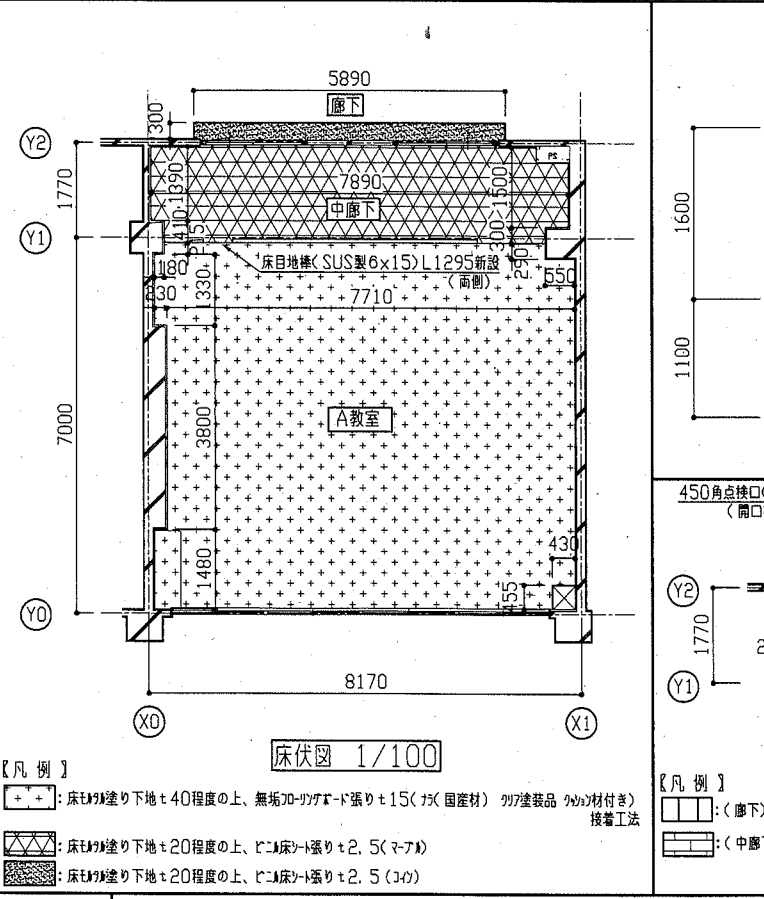
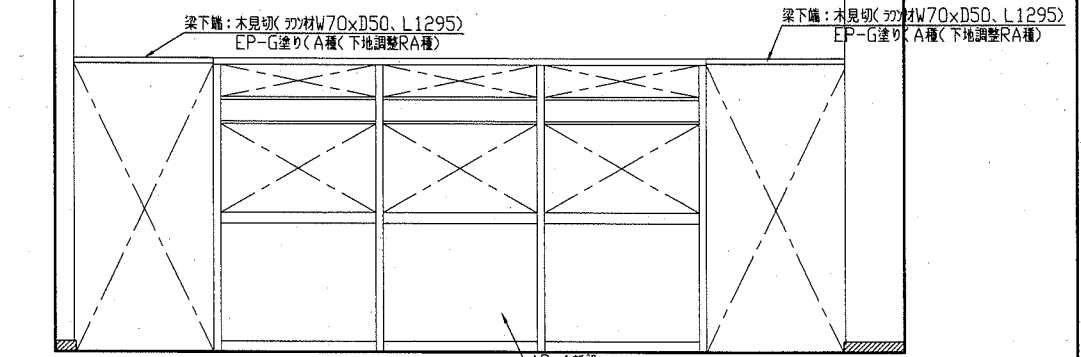
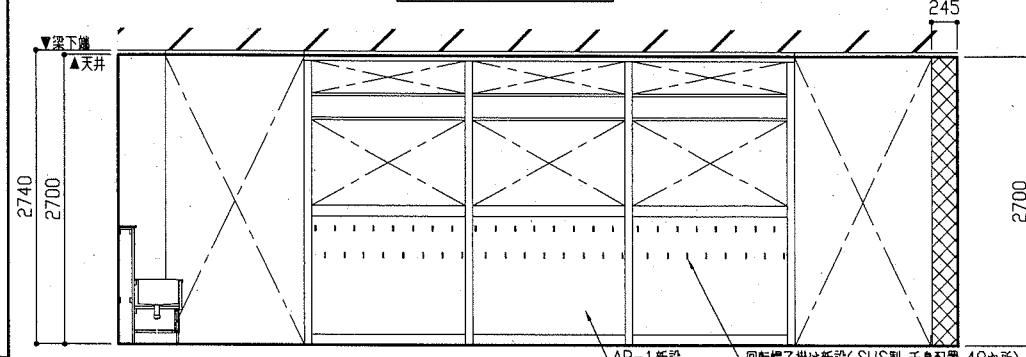
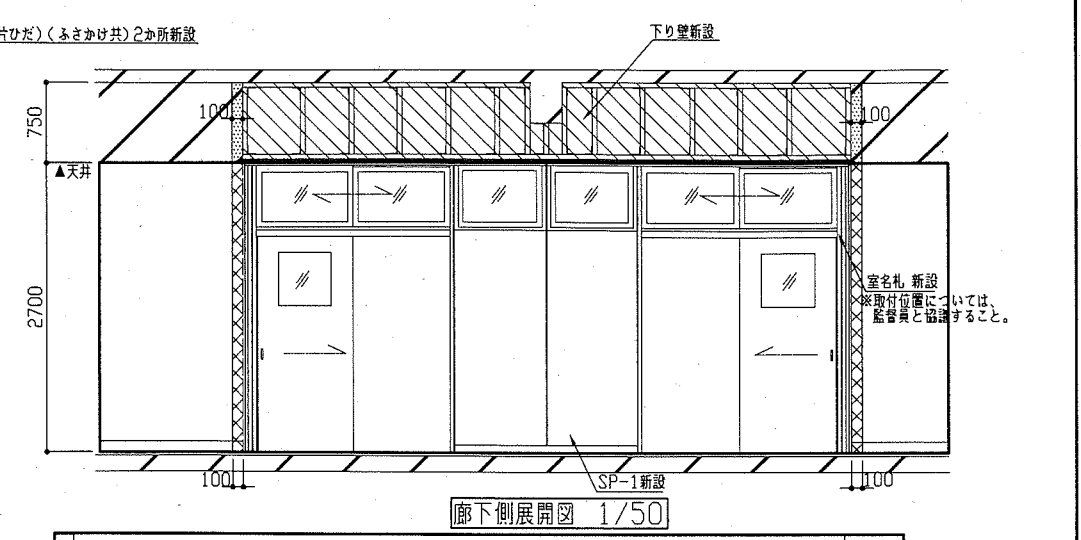
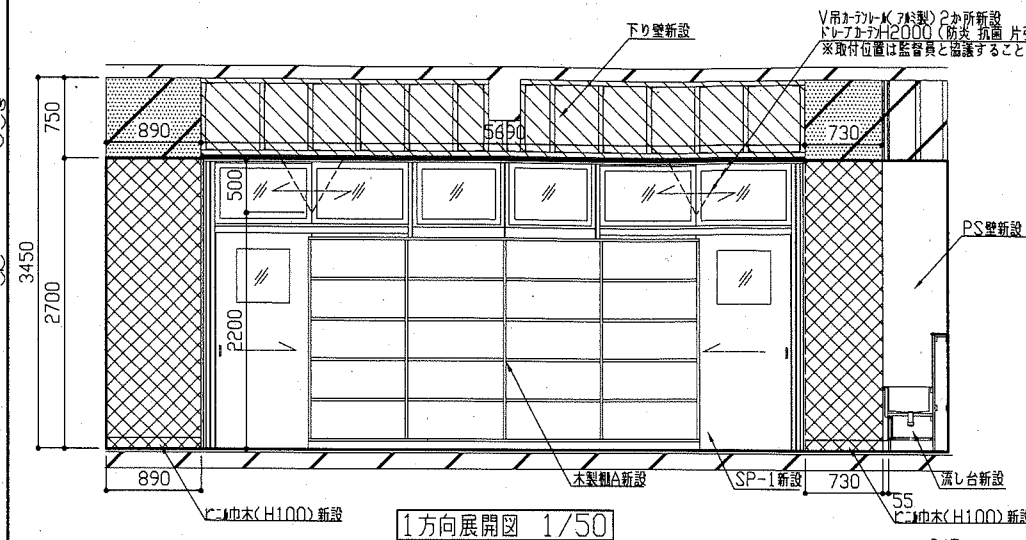
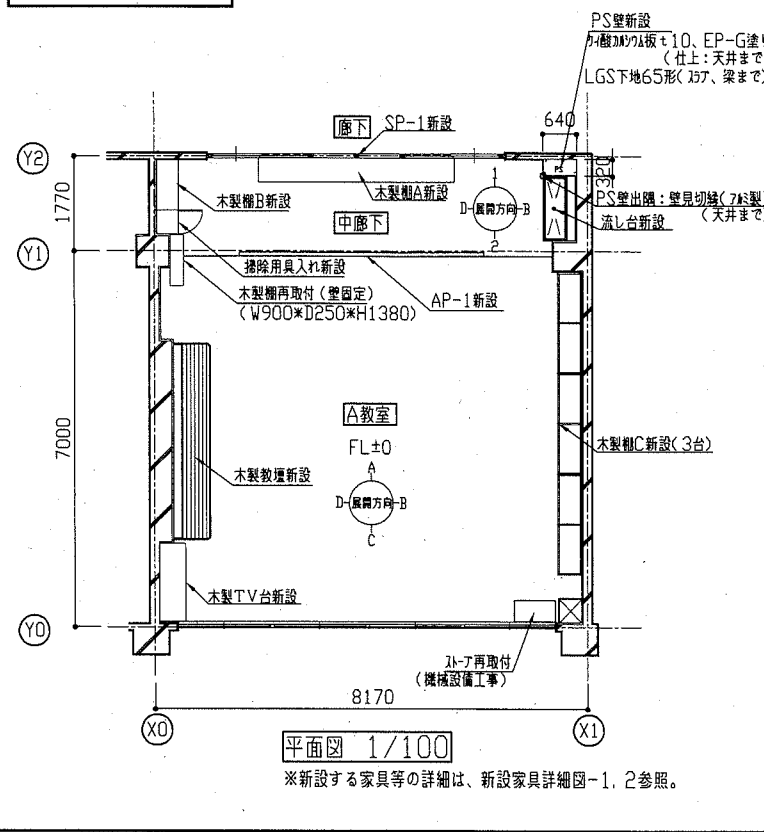
工事名	市立浦郷小学校教室改修工事		設計者資格氏名	級建築士登録第 号		課長	主査等	担当者	横須賀市 都市部 公共建築課
図面名称	工事概要、案内図、配置図兼1階平面図、2・3階平面図 工事内容(既存撤去)、工事内容及び仕上(改修後)、仮設参考図	図番	1/13	縮尺	1/1000	作図	令和2年6月 日		



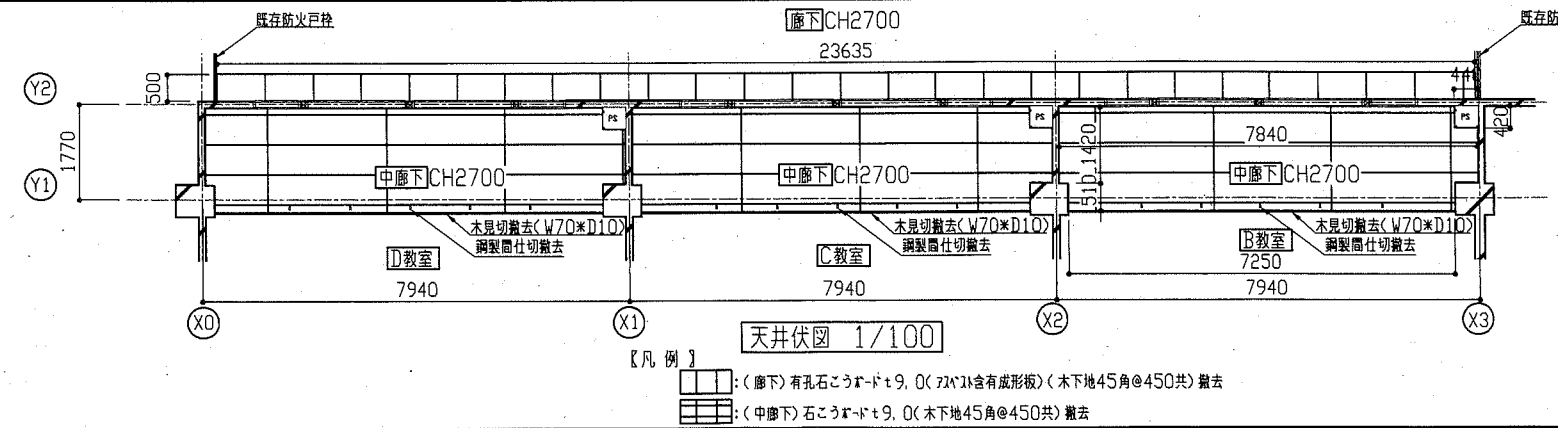
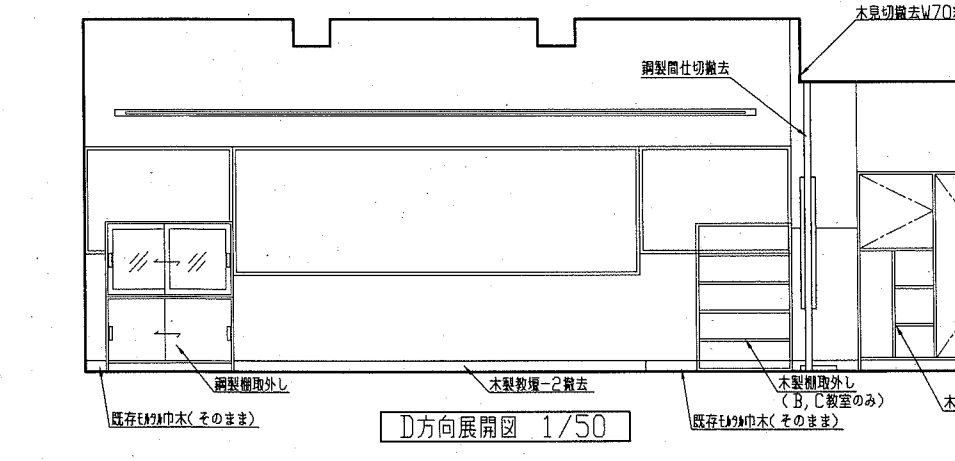
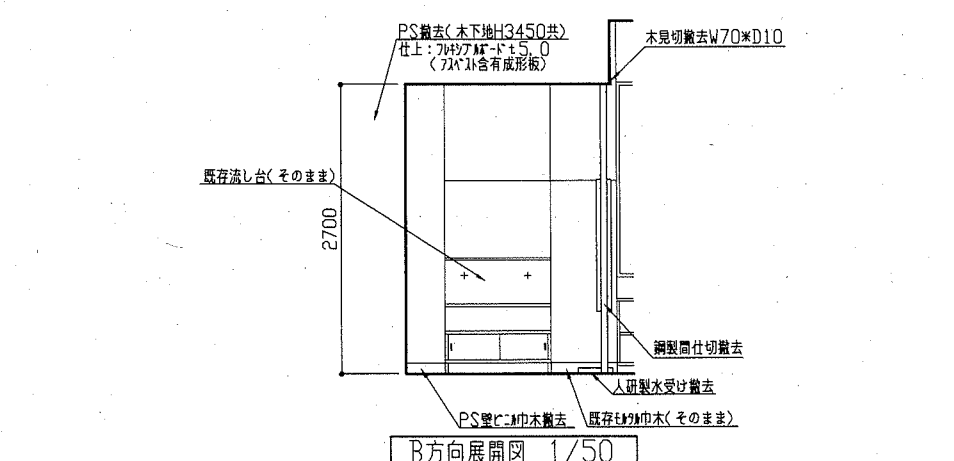
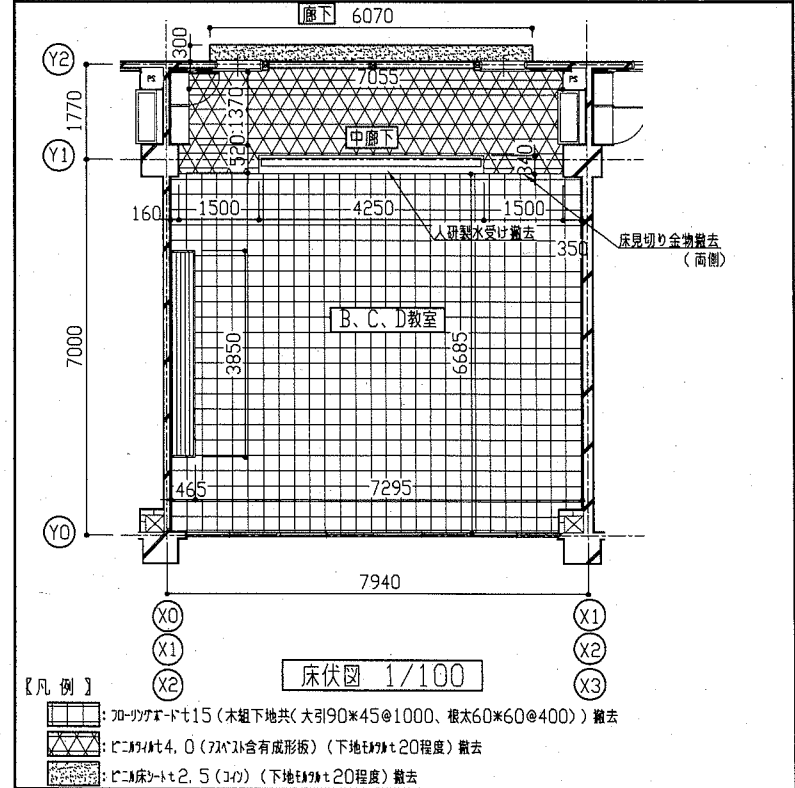
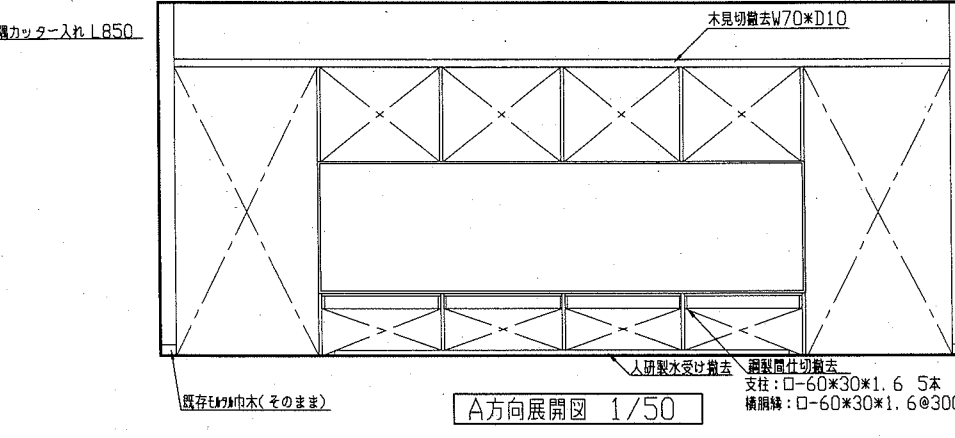
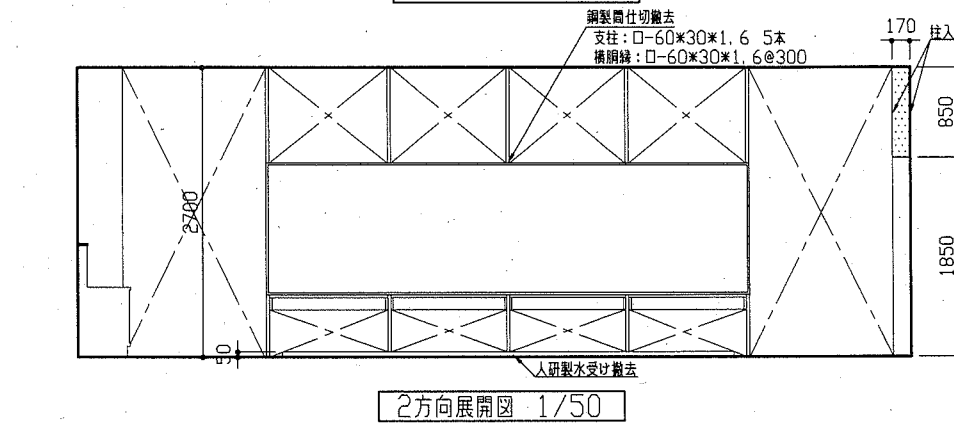
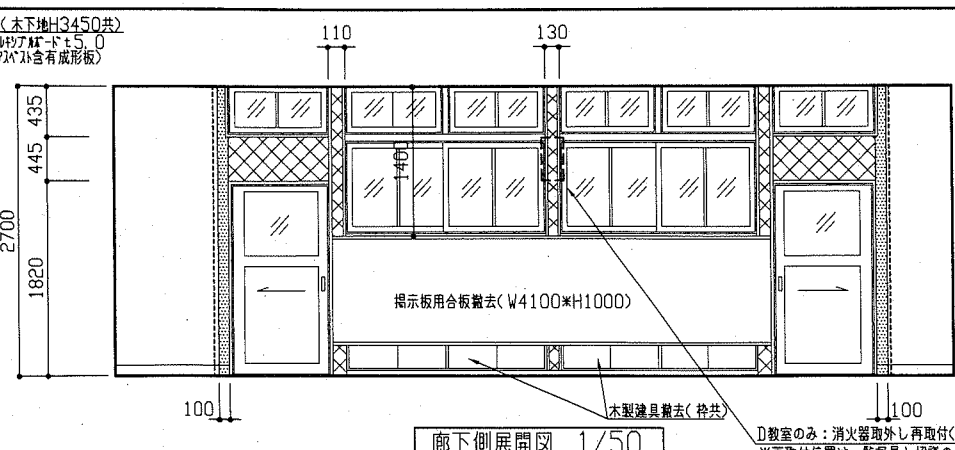
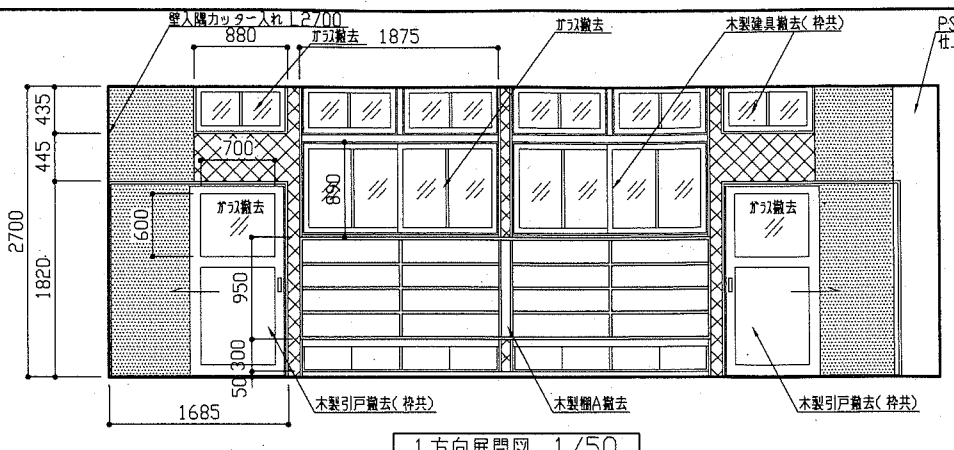
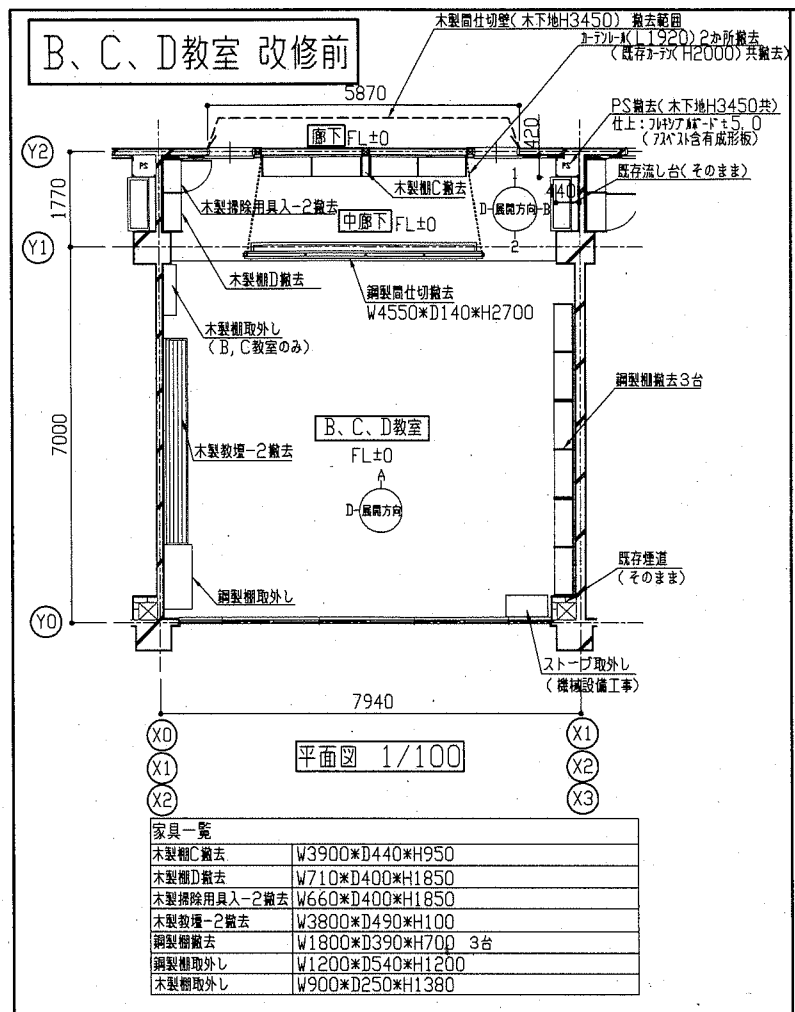
- #### 【各展開図凡例】
- 既存梁W300*H500
 - PS壁撤去(木下地H3450共)
 - 仕上:70*70*F-T+5.0 (70*70含有成形成板)
 - 70*70*F-T+7.0の上、70*70*塗り+20程度 撤去及び壁木下地 撤去
 - 70*70*塗り+20程度 撤去
 - 掲示板(合板+4.0(木脚縁下地)、木脚縁共) 撤去
 - 木巾木(H100, D24) 撤去
 - 70*70*F-T+2.5(70*70) (下地H3450+20程度共) 撤去
 - 70*70*F-T+4.0(70*70含有成形成板) (下地H3450+20程度共) 撤去
 - 70*70*F-T+15(下地H3450+40程度共) 撤去
 - (廊下)有孔石こうF-T+9.0(木下地45角@450共) 撤去
 - (中廊下)石こうF-T+9.0(木下地45角@450共) 撤去

工事名	市立浦郷小学校教室改修工事		設計者資格氏名	級建築士登録第	号	課長	主査等	担当者	横須賀市 都市部 公共建築課
図面名称	(A教室 改修前) 平面図、床伏図、天井伏図、展開図	図番	2/13	縮尺	1/50 1/100	作図	令和2年6月 日		

A教室 改修後



工事名	市立浦郷小学校教室改修工事		設計者資格氏名	級建築士登録第	号	課長	主査等	担当者	横須賀市 都市部 公共建築課
図面名称	(A教室 改修後) 平面図、床伏図、天井伏図、展開図	図番	3/13	縮尺	1/50 1/100	作図	令和2年6月 日		



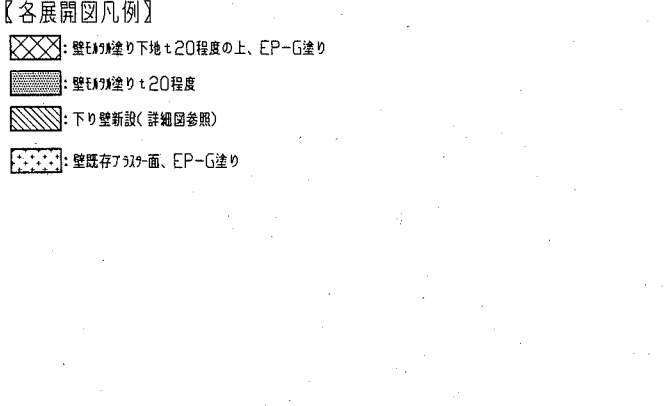
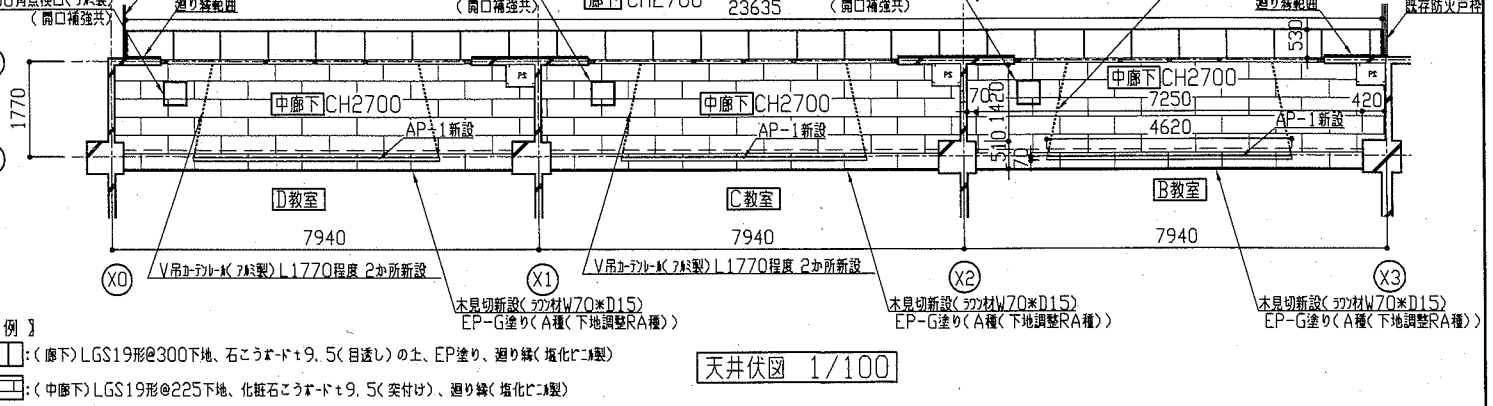
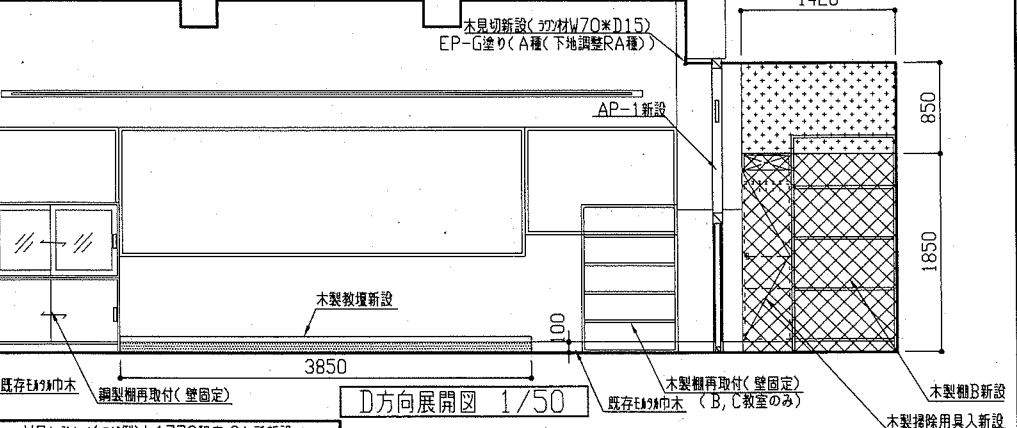
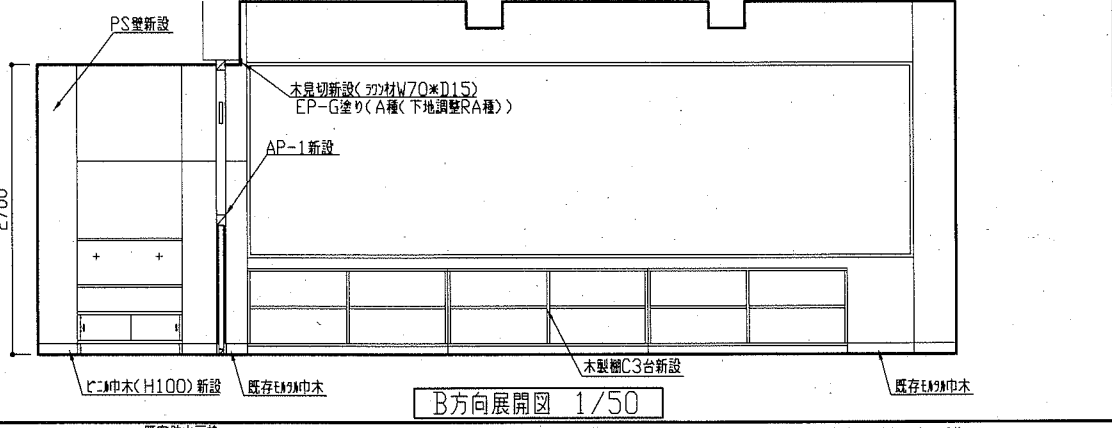
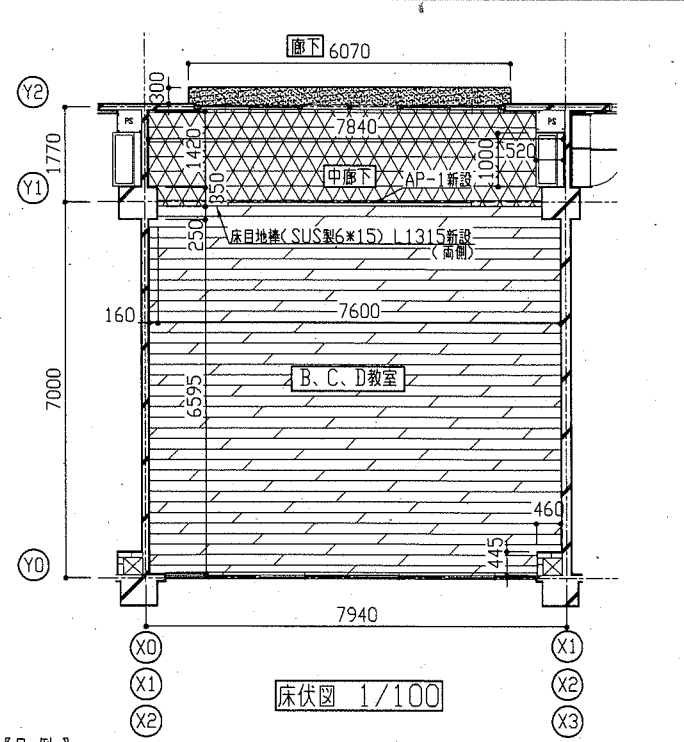
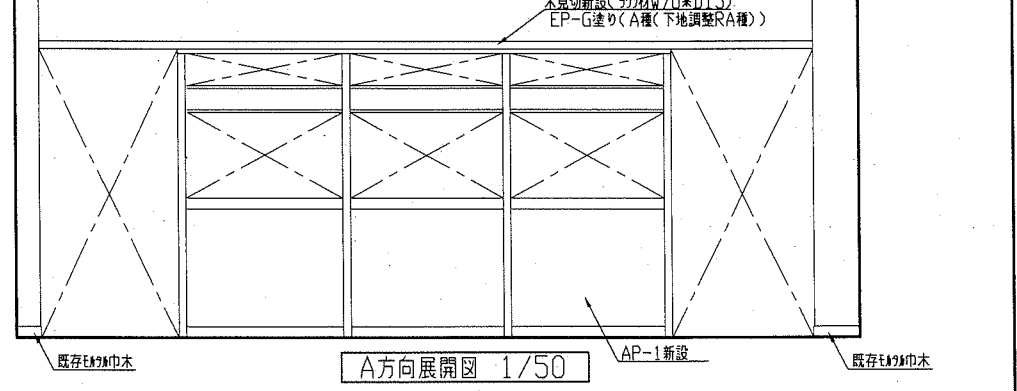
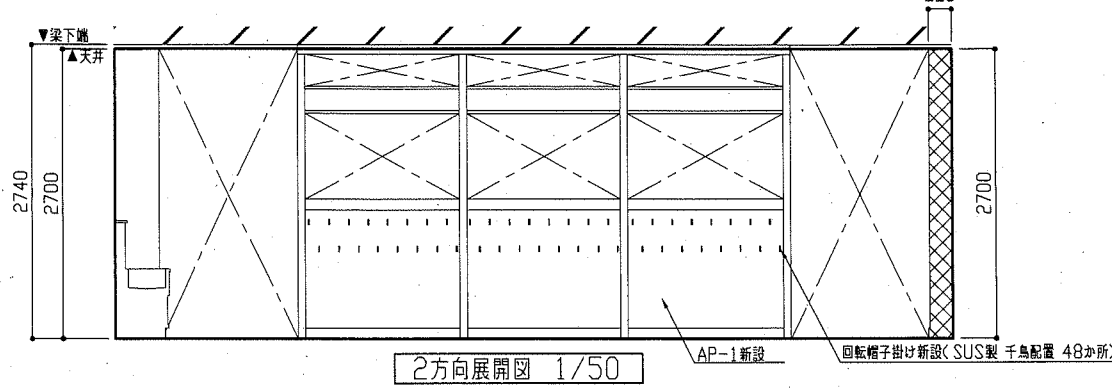
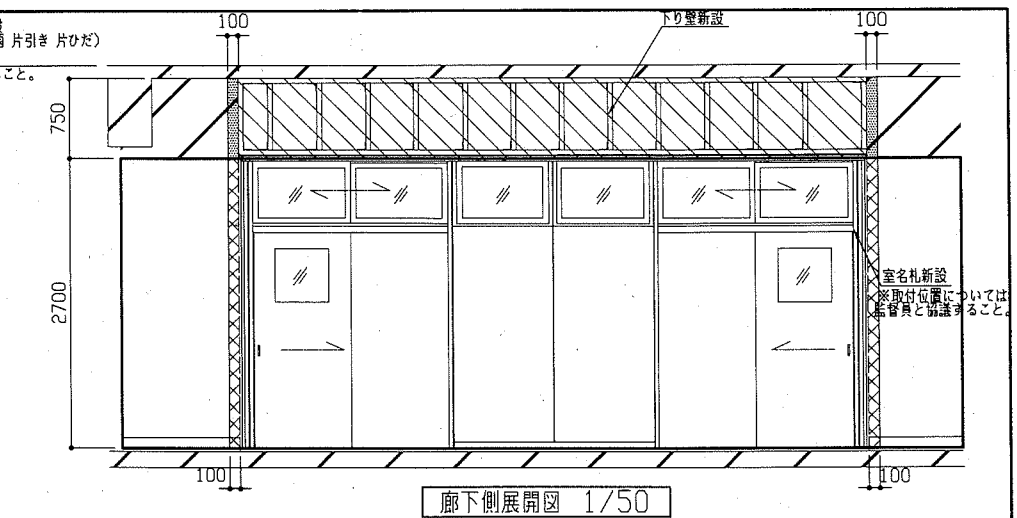
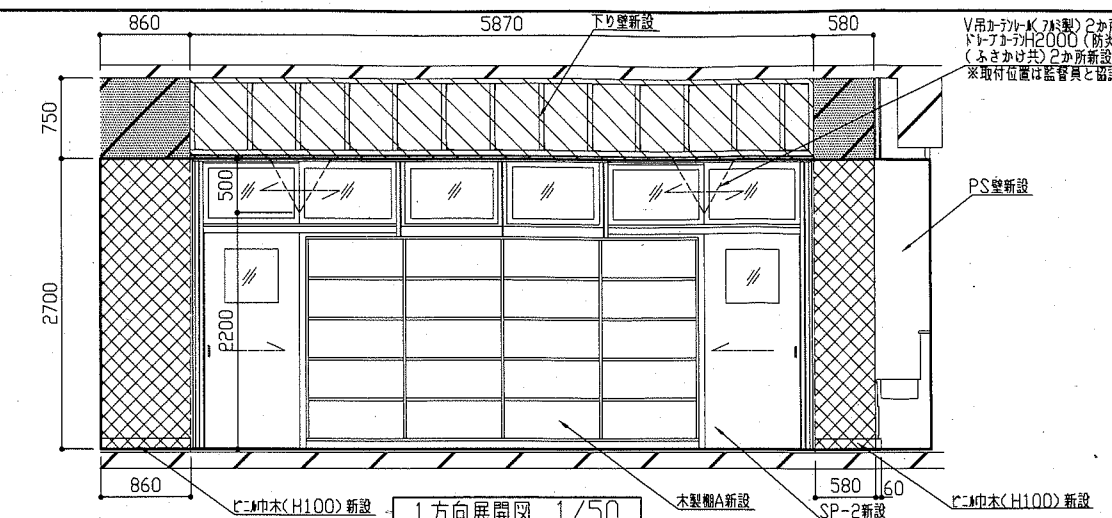
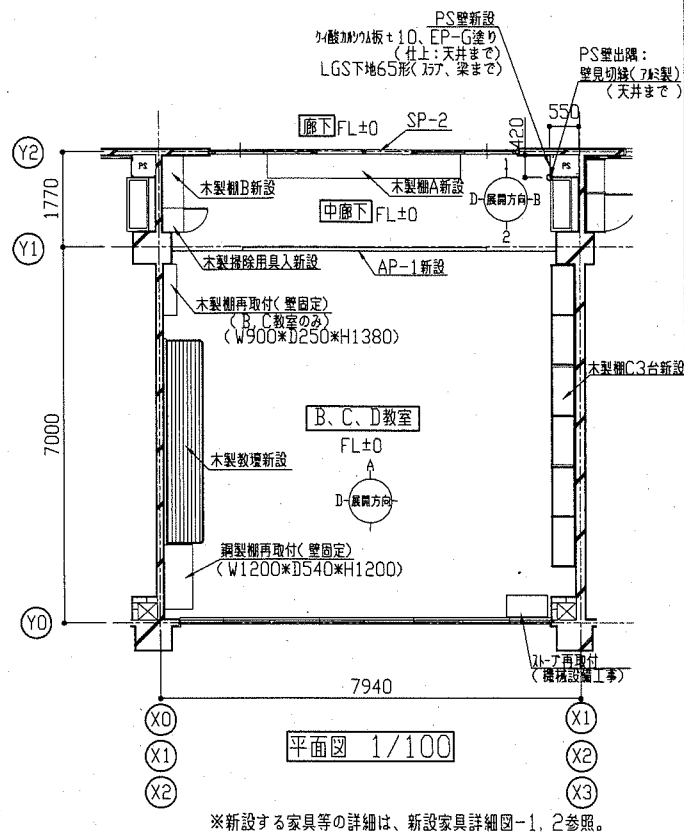
【各展開図凡例】

- ×: 3R-ド+7.0の上、アクリル塗り+20程度(木下地共)撤去
- : アクリル塗り+20程度 撤去
- : 枠入れ

工事名	市立浦郷小学校教室改修工事			設計者資格氏名	級建築士登録第 号		課長	主査等	担当者
図面名称	(B、C、D教室 改修前) 平面図、床伏図、天井伏図、展開図	図番	4/13	縮尺	1/50 1/100	作図	令和2年6月 日		

横須賀市
都市部 公共建築課

B、C、D教室 改修後



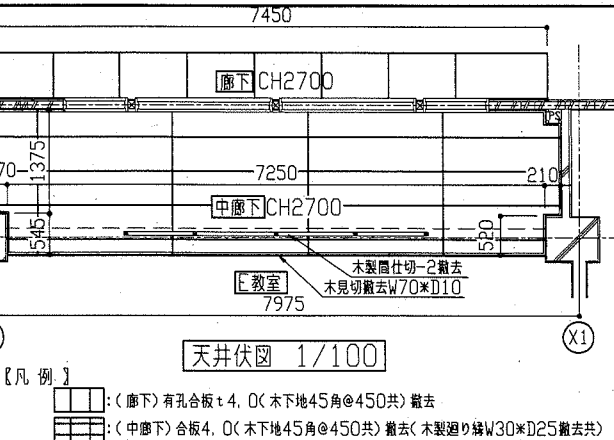
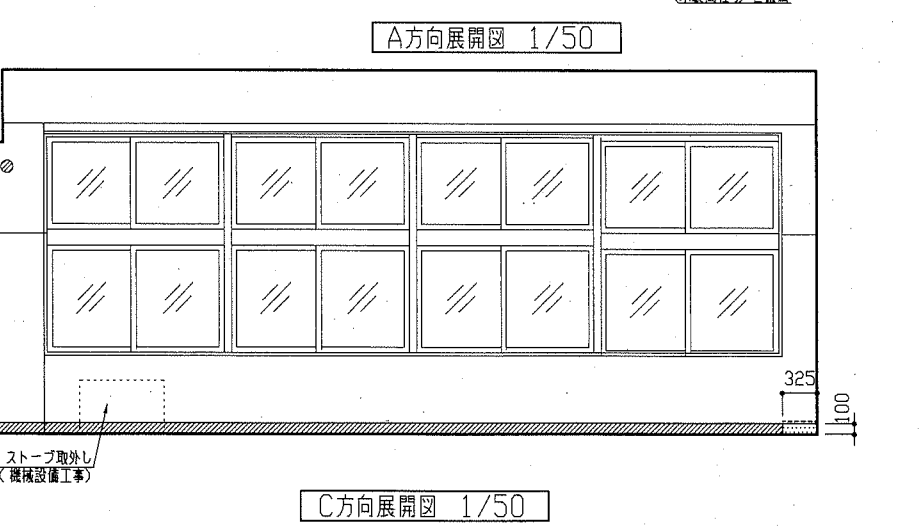
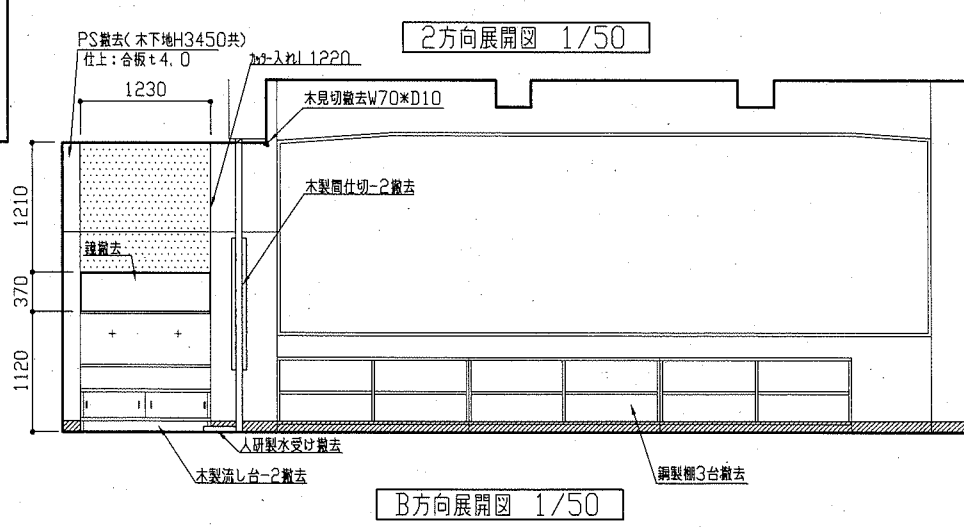
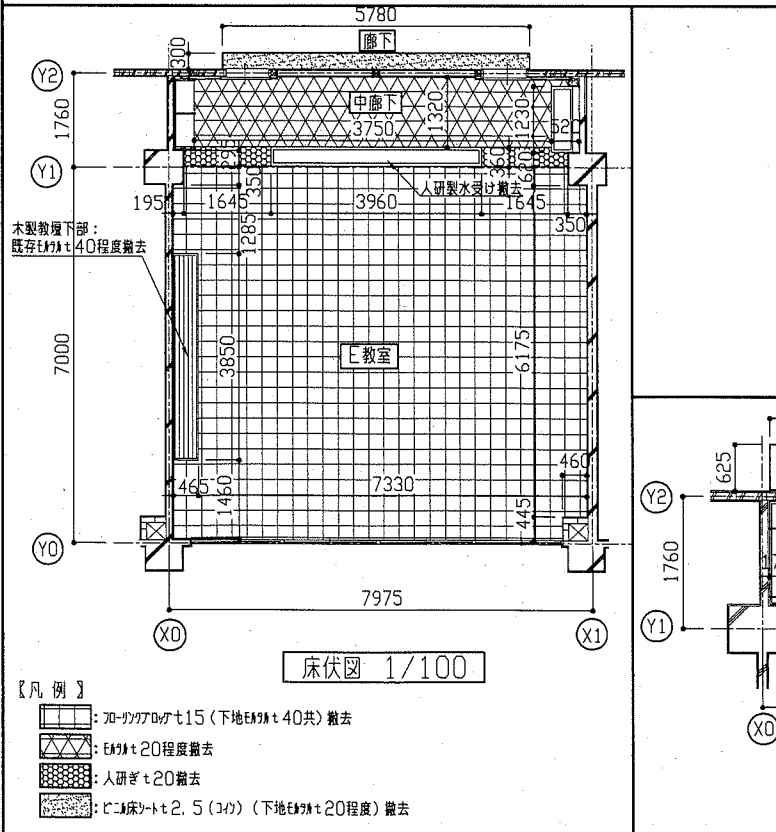
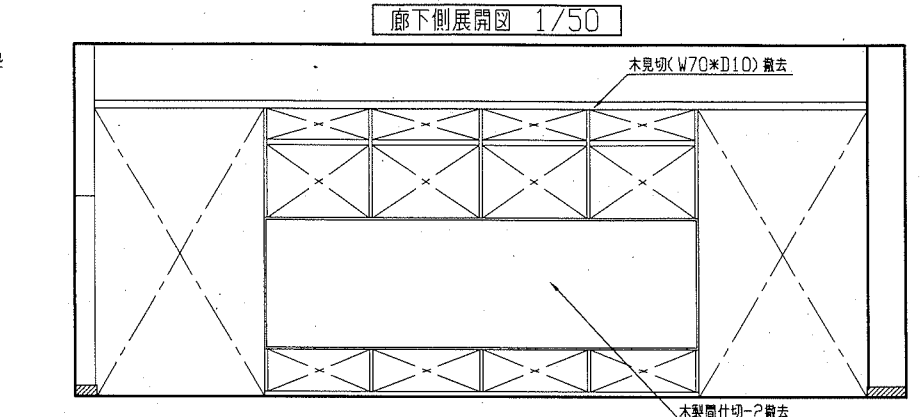
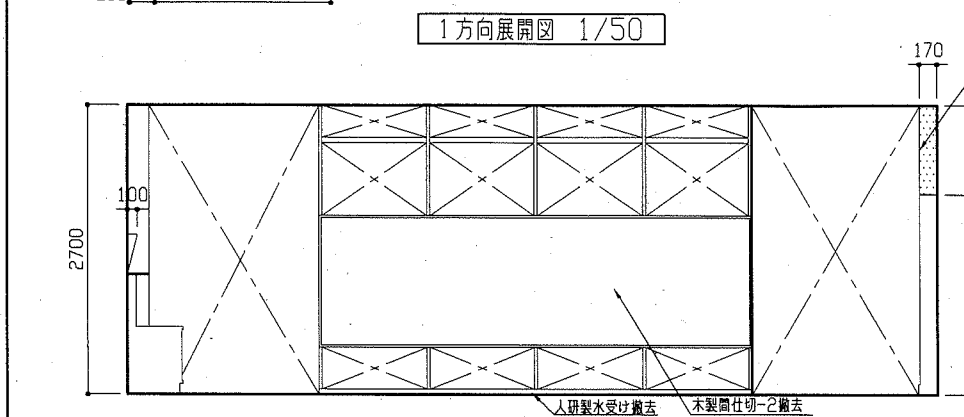
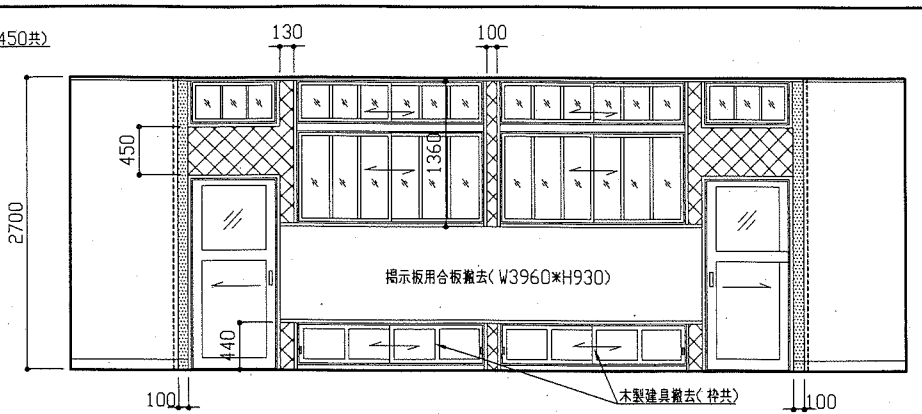
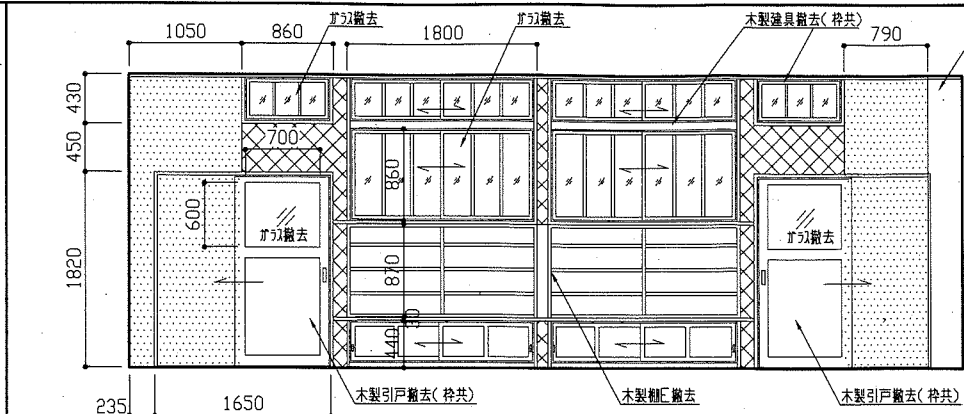
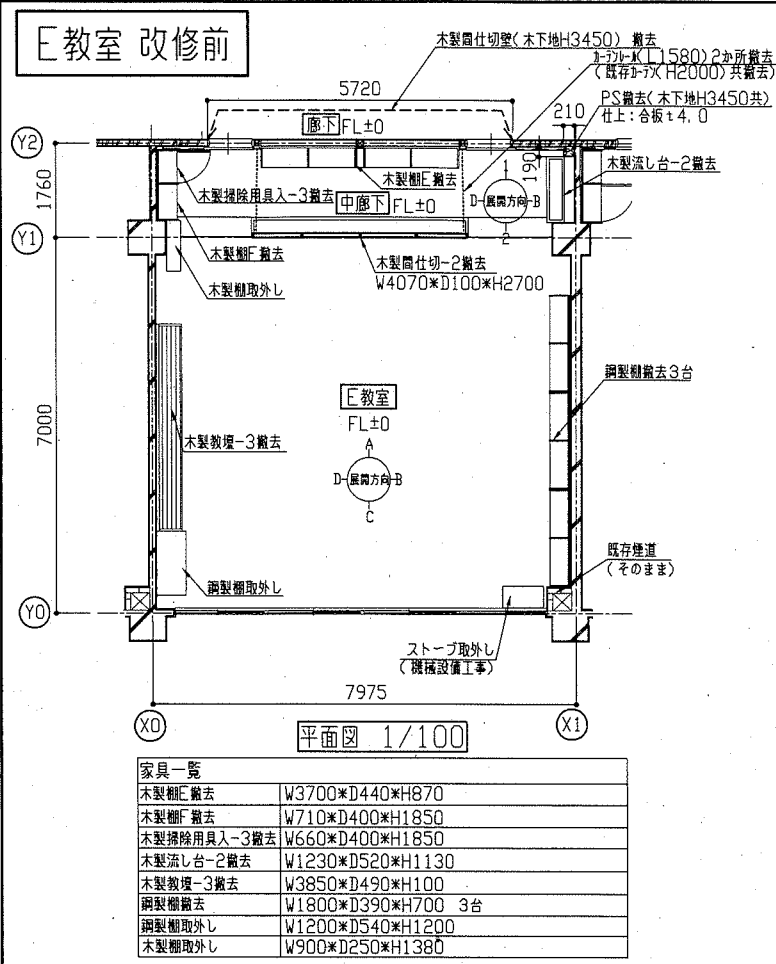
【凡例】

- 鋼製床組H=90(支持脚@900、根太@300)ラワン合板下地(1類(耐水))t15の上、無垢フローリングt15(国産材) 加塗品(カ)材付き)接着工法
- 床材新設(下地+20程度の上、L1315新設(高筒))
- 床材新設(下地+20程度の上、L1315新設(高筒))
- 床材新設(下地+20程度の上、L1315新設(高筒))

【凡例】

- (廊下)LGS19形@300下地、石膏ボードt9.5(目透し)の土、EP塗り、廻り縁(強化ガラス)
- (中廊下)LGS19形@225下地、化粧石膏ボードt9.5(突付)、廻り縁(強化ガラス)

工事名	市立浦郷小学校教室改修工事		設計者資格氏名	級建築士登録第	号	課長	主査等	担当者	横須賀市 都市部 公共建築課
図面名称	(B、C、D教室 改修後) 平面図、床伏図、天井伏図、展開図	図番	5/13	縮尺	1/50 1/100	作図	令和2年6月 日		

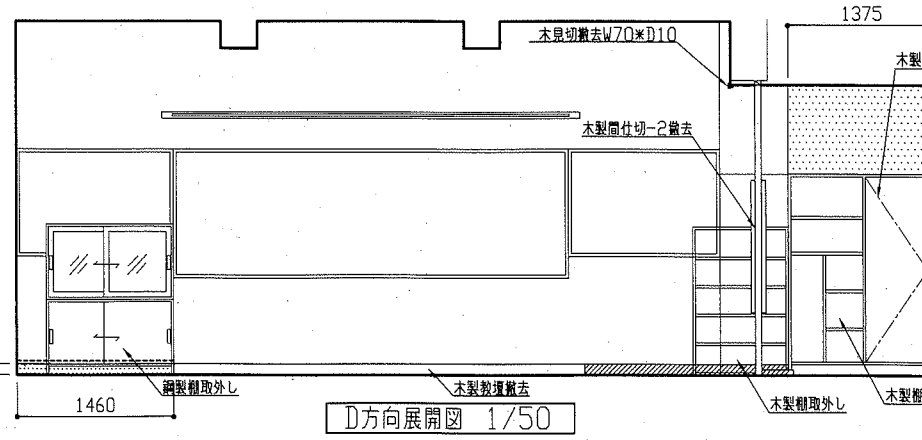


【各展開図凡例】

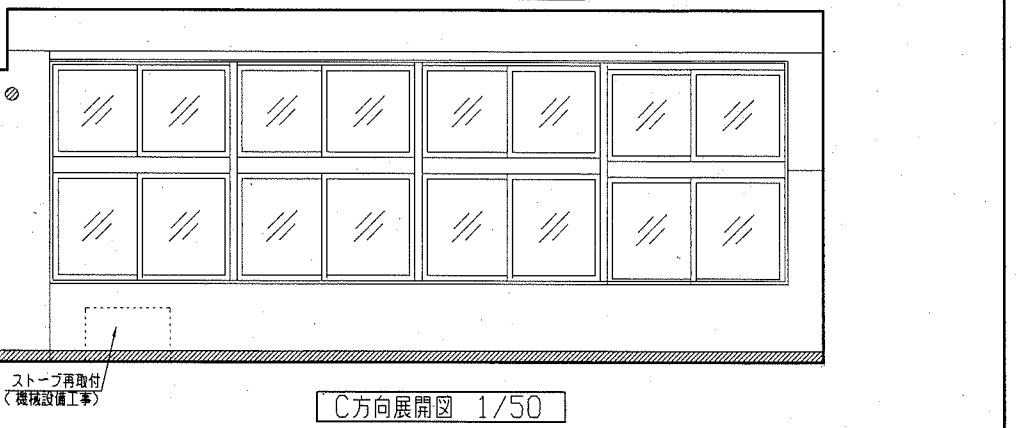
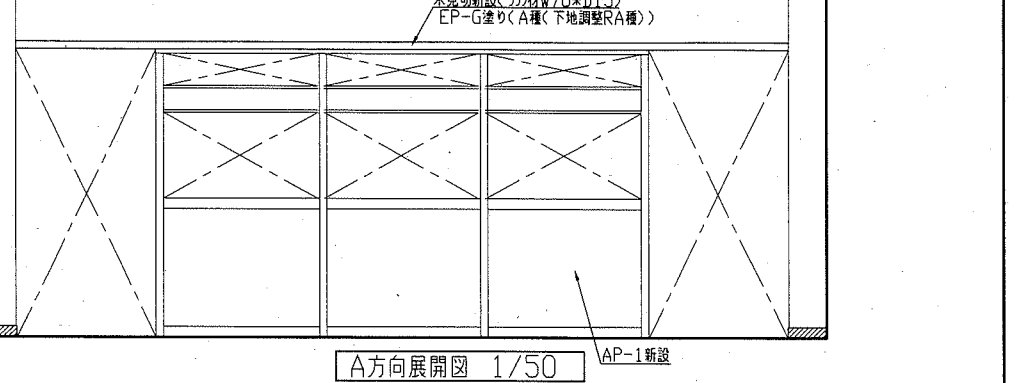
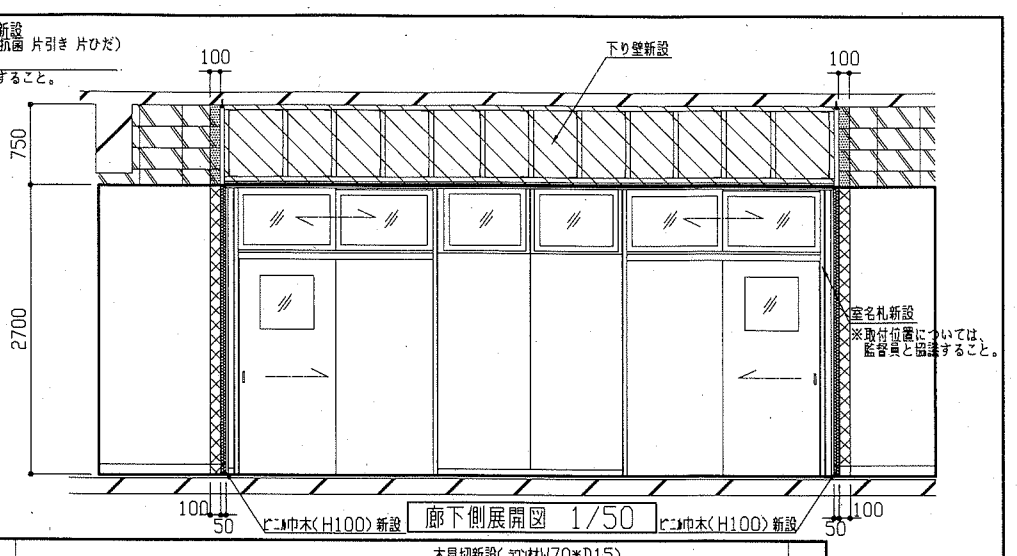
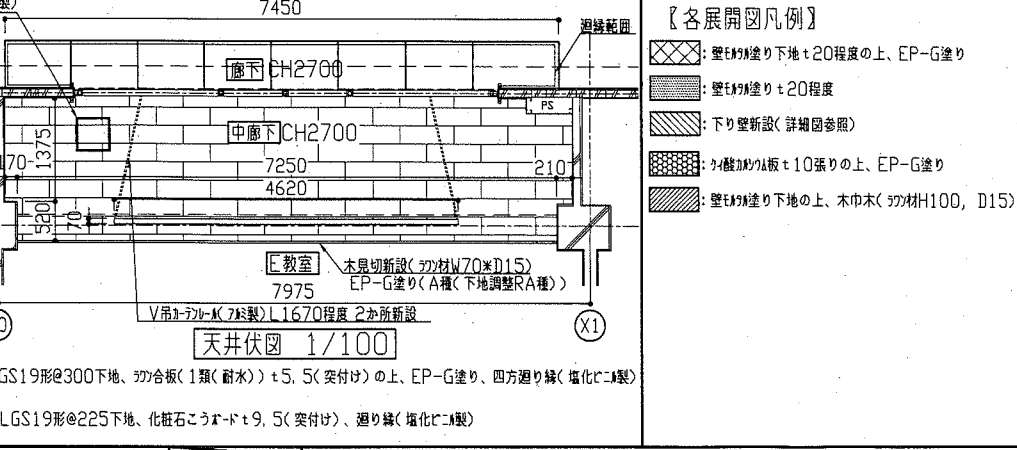
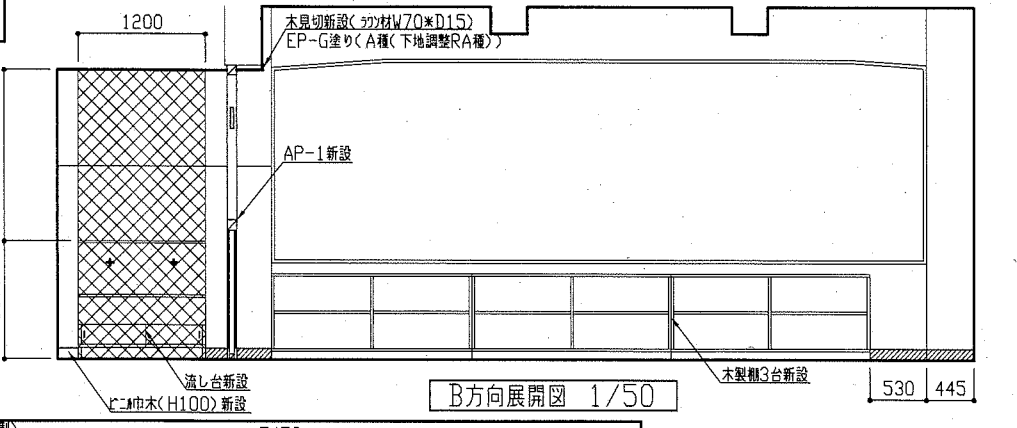
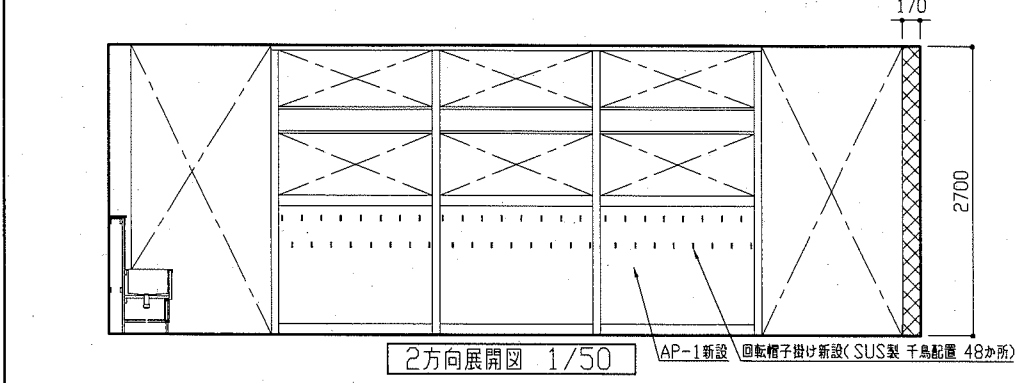
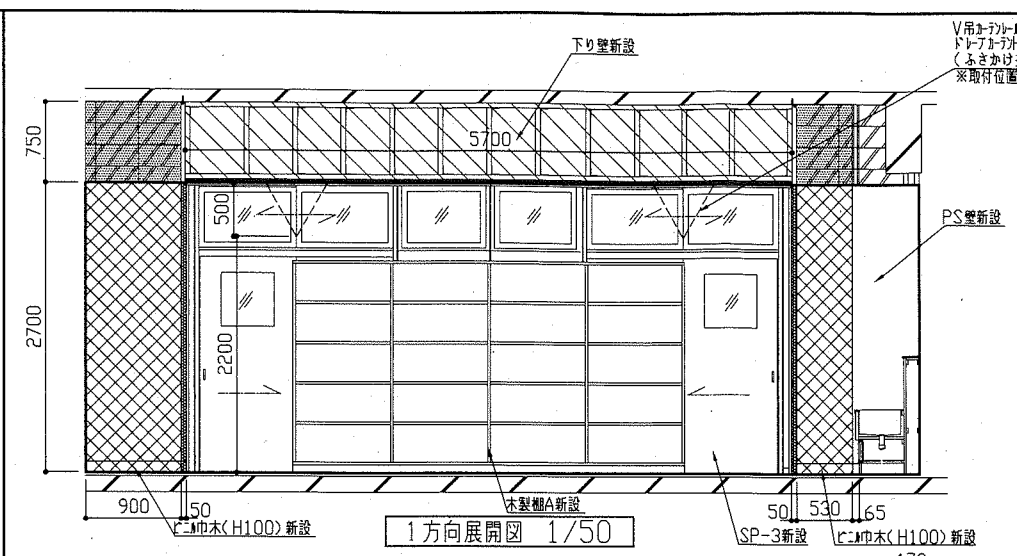
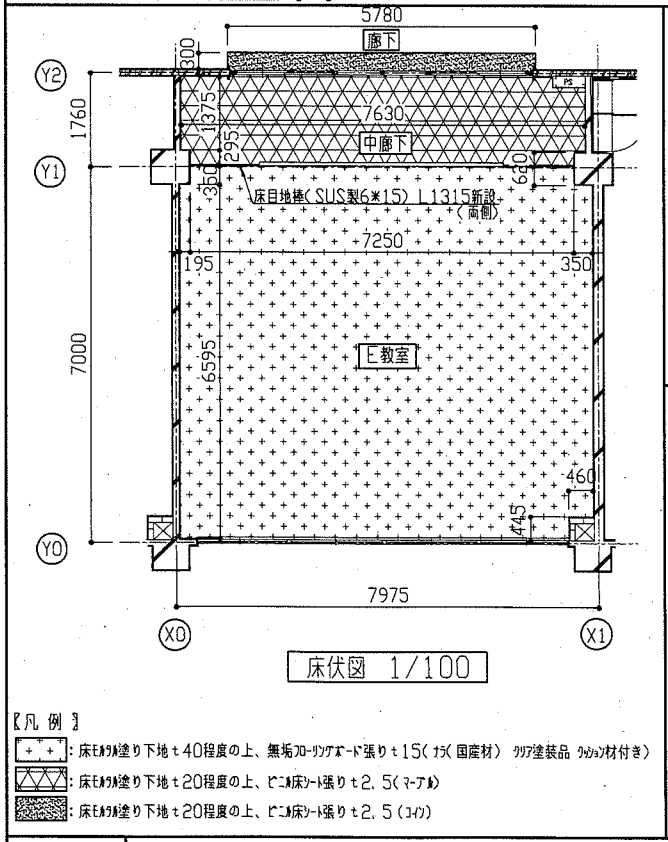
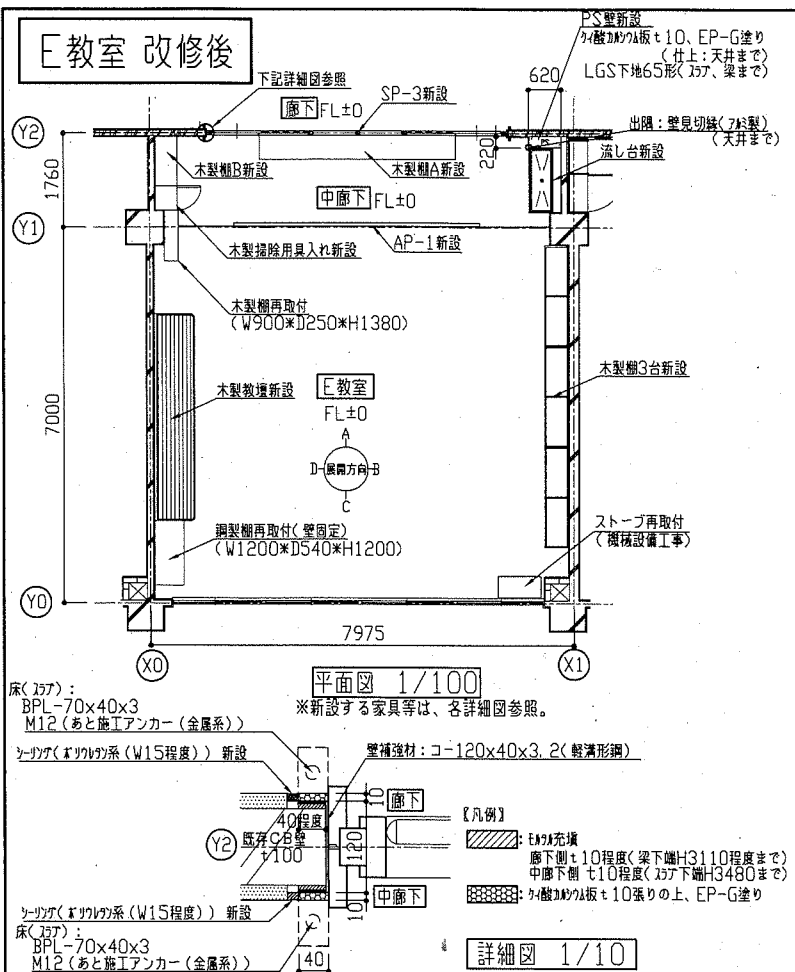
- 斜線: フタ付t7.0の上、フタ外塗りt20程度(木下地共)撤去
- 点線: フタ外塗りt20程度撤去
- 格子: 木巾木(H100, D24)撤去
- : 追加

【凡例】

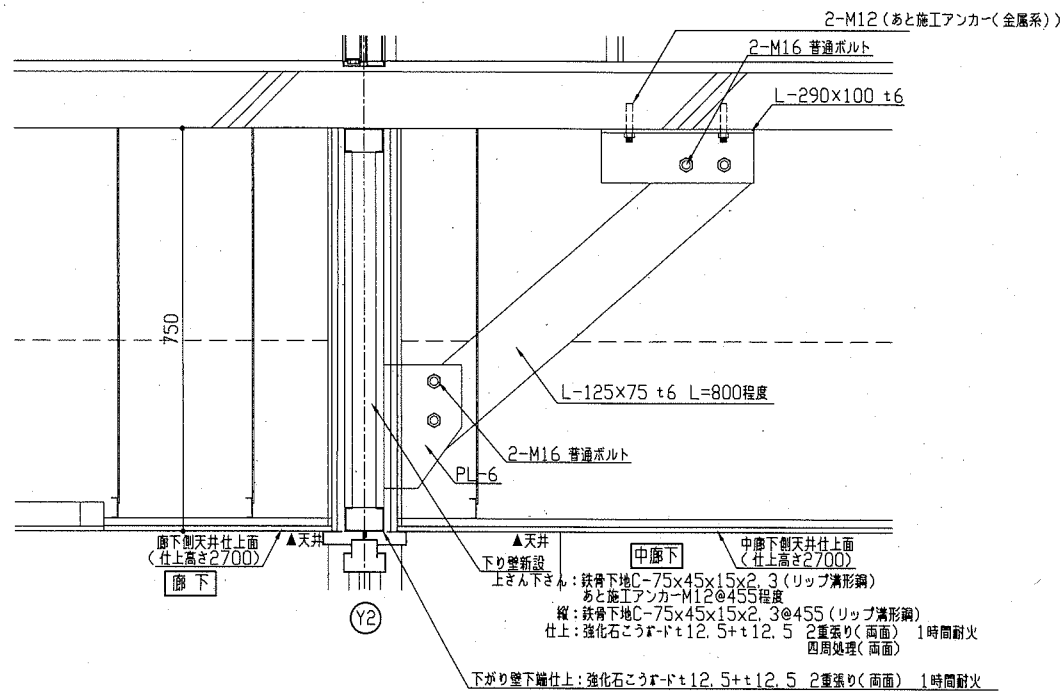
- 斜線: フタ付t15(下地E9)t40共撤去
- 点線: E9)t20程度撤去
- 格子: 人研ぎt20撤去
- 斜線: E9)t2.5(3ヶ所)(下地E9)t20程度撤去



工事名	市立浦郷小学校教室改修工事		設計者資格氏名	級建築士登録第 _____ 号		課長	主査等	担当者	横須賀市 都市部 公共建築課
図面名称	(E教室 改修前) 平面図、床伏図、天井伏図、展開図	図番	6/13	縮尺	1/50 1/100	作図	令和2年6月 日		

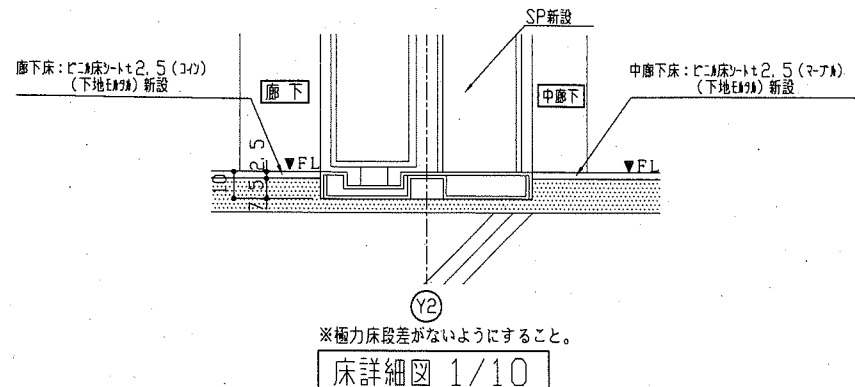


工事名	市立浦郷小学校教室改修工事	設計者資格 氏名	級建築士登録第	号	課長	主査等	担当者
図面名称 (E教室 改修後) 平面図、床伏図、天井伏図、展開図、詳細図	図番	縮尺	作図	令和2年6月	横須賀市 都市部 公共建築課		

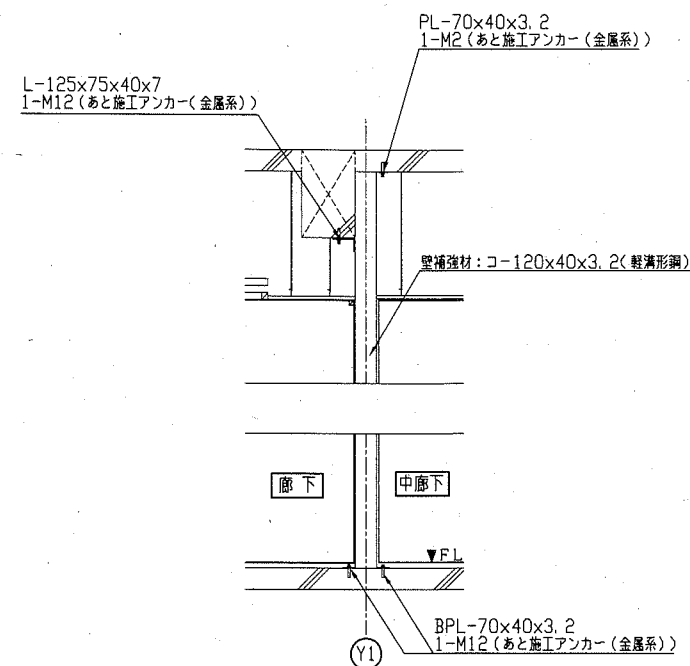


新設下り壁詳細図 1/10

※斜め鉄骨補強材は、各室2か所設置すること。
 ※新規鉄骨部材：鉄骨錆止め塗装工程B種
 下地調整RA種
 工場錆止め1回 塗料B種(JIS K 5674)
 現場錆止め1回 塗料B種(JIS K 5674) (79777共)



床詳細図 1/10

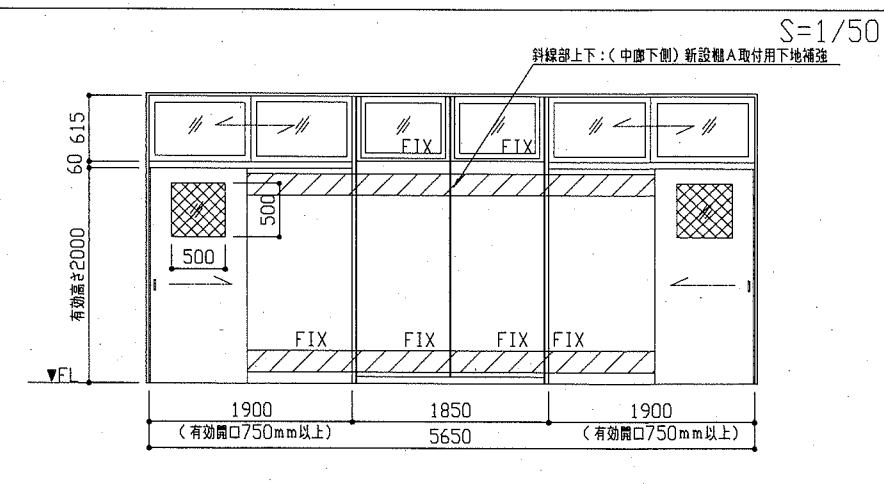
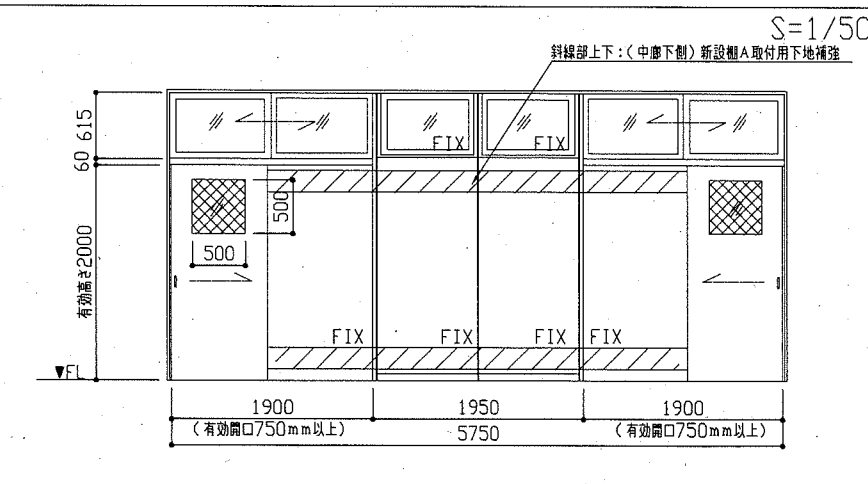
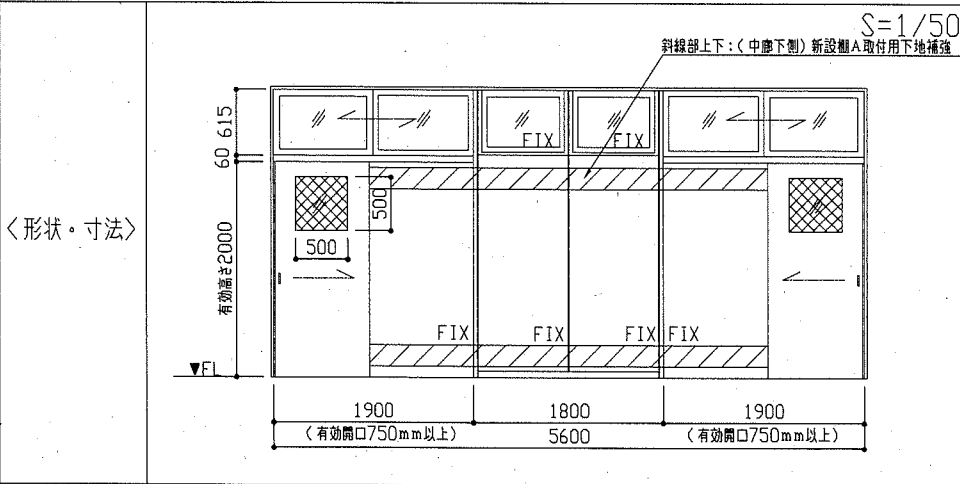


E教室CB造袖壁鉄骨補強詳細図 1/30

※袖壁鉄骨補強材は、両側の袖壁に設置すること。
 ※新規鉄骨部材：鉄骨錆止め塗装工程B種
 下地調整RA種
 工場錆止め1回 塗料B種(JIS K 5674)
 現場錆止め1回 塗料B種(JIS K 5674) (79777共)

新設建具表-1

〈記号・数量〉 SP-1(先付け) A教室 1か所 〈記号・数量〉 SP-2(先付け) B, C, D教室 3か所 〈記号・数量〉 SP-3(先付け) E教室 1か所



〈材料・仕様等〉
 材料・見込み : スチール製スクールパーティション 不燃仕様 焼付塗装 見込80mm
 戸ガラス : 網入磨き板t4, 6, 8(シーリング(ウレタン系))
 欄間ガラス : 型板t4, 6(シーリング(ウレタン系)) 飛散防止フィルム(透明・耐摩耗性)
 付属金物 : 両面三方鎖共、引戸錠(廊下側: シリンダー、教室側: サムターン)、堀込み引手(ステンレス製)、戸当り、欄間引違クレセント、その他付属金物一式

〈材料・仕様等〉
 材料・見込み : スチール製スクールパーティション 不燃仕様 焼付塗装 見込80mm
 付属金物 : 両面三方鎖共、引戸錠(廊下側: シリンダー、教室側: サムターン)、堀込み引手(ステンレス製)、戸当り、欄間引違クレセント、その他付属金物一式

〈材料・仕様等〉
 材料・見込み : スチール製スクールパーティション 不燃仕様 焼付塗装 見込80mm
 戸ガラス : 網入磨き板t4, 6, 8(シーリング(ウレタン系))
 欄間ガラス : 型板t4, 6(シーリング(ウレタン系)) 飛散防止フィルム(透明・耐摩耗性)
 付属金物 : 両面三方鎖共、引戸錠(廊下側: シリンダー、教室側: サムターン)、堀込み引手(ステンレス製)、戸当り、欄間引違クレセント、その他付属金物一式

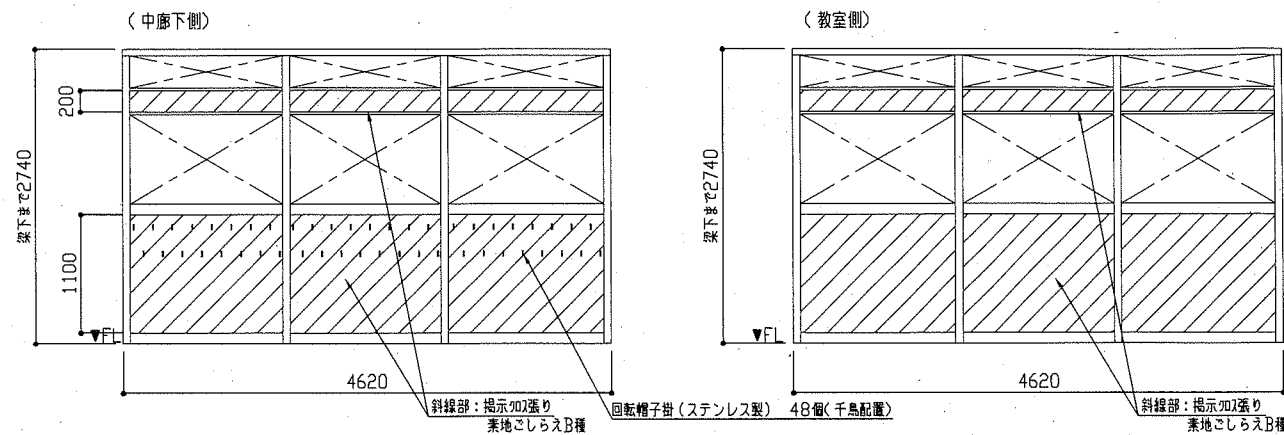
工事名	市立浦郷小学校教室改修工事			設計者資格氏名	級建築士登録第 号			課長	主査等	担当者	横須賀市 都市部 公共建築課
図面名称	新設下り壁詳細図、床詳細図 E教室CB造袖壁鉄骨補強詳細図、新設建具表-1	図番	8/13	縮尺	1/10 1/30 1/50	作図	令和2年6月 日				

新設建具表-2

<記号・数量> アルミ製パーティション(AP-1) (先付け) 5か所

S=1/50

<形状・寸法>

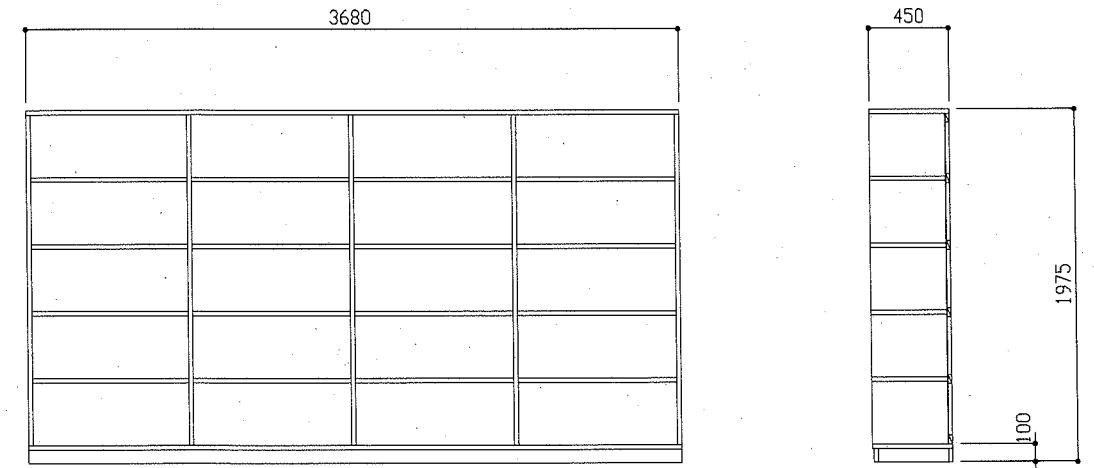


<材料・仕様等>

特見込: 70(アルミ製)
 付属金物: 回転椅子掛下地補強
 提示加2張り用下地材: ラワン合板t4.0(芯材: ベーパーコア)

新設棚A仕様

天板・側板: ラワンランバーコア t21 内面 ポリエステル合板 t2.5 外面 メラミン化粧板t0.95
 底板: ラワンランバーコア t21 内面 ポリエステル合板 t2.5
 背板: ポリエステル合板 t5.5 片面フラッシュ
 仕切り: ラワンランバーコア t21 ポリエステル合板 t2.5両面
 棚板: ラワンランバーコア t21 ポリエステル合板 t2.5両面
 台輪: ラワンランバーコア t21 ポリエステル合板 t2.5
 木口: 木口テープ
 ※壁固定



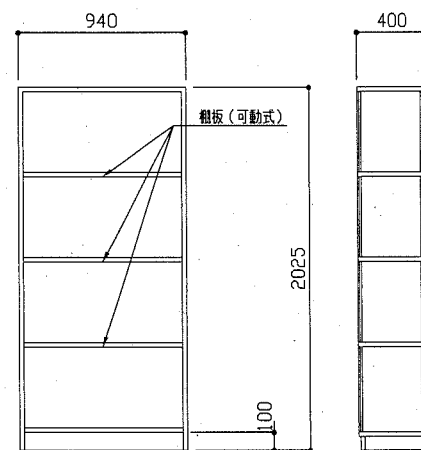
<正面>

<断面>

新設棚A詳細図 1/30

新設棚B仕様

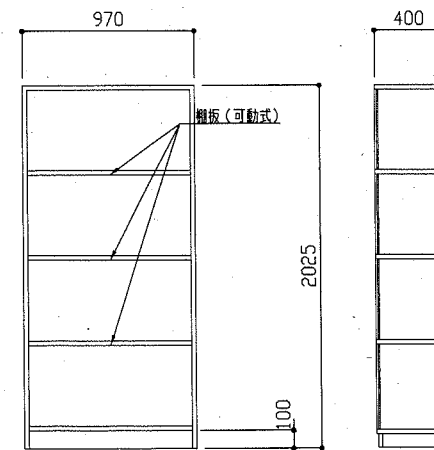
天板・側板: ラワンランバーコア t21 内外面 ポリエステル合板 t2.5
 底板: ラワンランバーコア t21 内面 ポリエステル合板 t2.5
 背板: ポリエステル合板 t5.5 片面フラッシュ
 仕切り: ラワンランバーコア t21 ポリエステル合板 t2.5両面
 棚板: ラワンランバーコア t21 ポリエステル合板 t2.5両面
 (可動式3段 行間製棚受けレール)
 台輪: ラワンランバーコア t21 ポリエステル合板 t2.5
 木口: 木口テープ
 ※壁固定



<正面>

<断面>

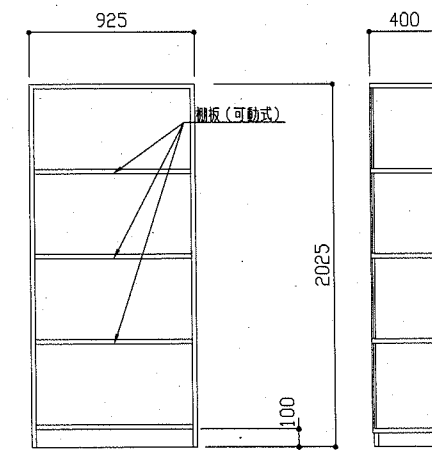
A教室
 新設棚B詳細図 1/30



<正面>

<断面>

B、C、D教室
 新設棚B詳細図 1/30



<正面>

<断面>

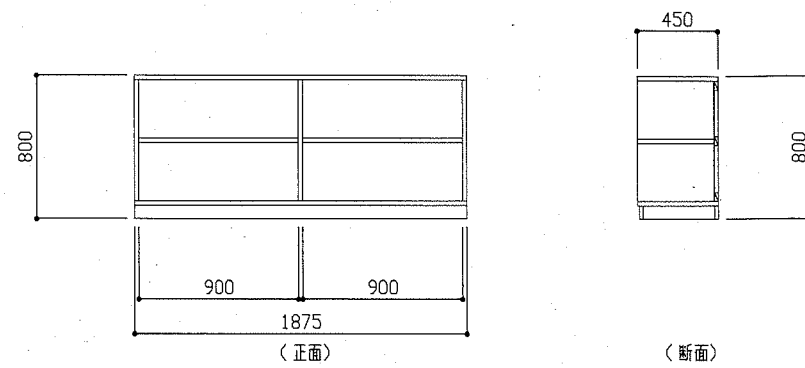
E教室
 新設棚B詳細図 1/30

工事名	市立浦郷小学校教室改修工事			設計者資格氏名	級建築士登録第 号		課長	主査等	担当者	横須賀市 都市部 公共建築課
図面名称	新設建具表-2、新設家具詳細図-1	図番	9/13	縮尺	1/30 1/50	作図	令和2年6月 日			

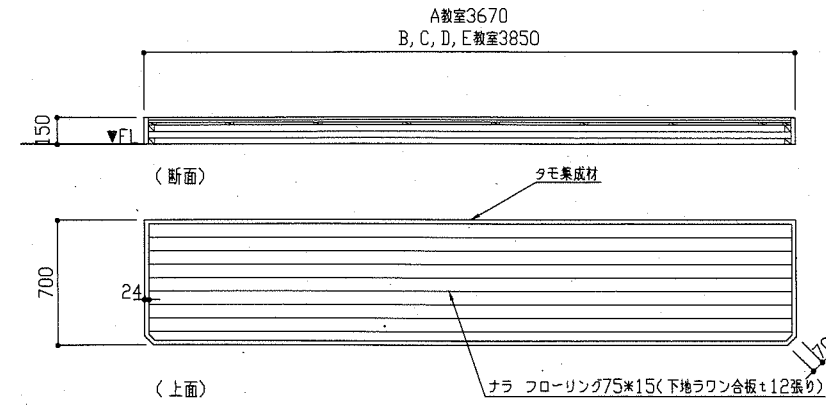
新設棚C仕様

- 天板・側板：ラワンランバーコア t21 内面 ポリエステル合板 t2.5
外側 メラミン化粧板 t0.95
- 底板：ラワンランバーコア t21 内面 ポリエステル合板 t2.5
- 背板：ポリエステル合板 t5.5 片面フラッシュ
- 仕切り：ラワンランバーコア t21 ポリエステル合板 t2.5両面
- 棚板：ラワンランバーコア t21 ポリエステル合板 t2.5両面
- 台輪：ラワンランバーコア t21 メラミン化粧板 t0.95
- 木口：木口テープ

※壁固定



新設棚C詳細図 1/30



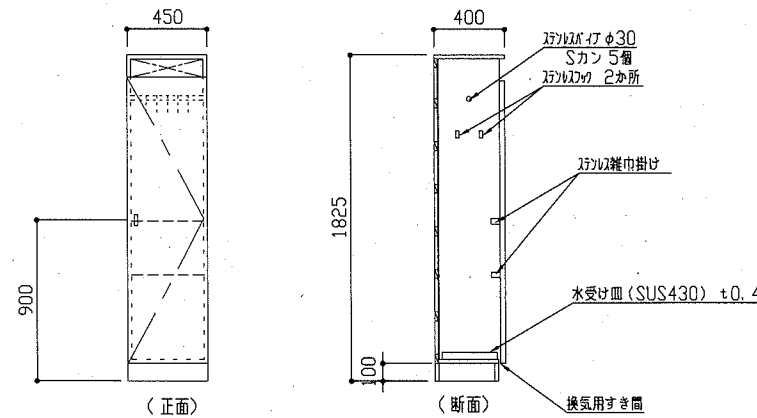
新設教壇詳細図 1/30

※教壇(全面)現場塗装：水系ウレタン樹脂系ワニス塗り(VOC1.0%未満)クリア塗装 (B種 下地調整RB種)

新設掃除用具入れ仕様

- 天板・側板：ラワンランバーコアt21 内外面 ポリエステル合板 t2.5
- 扉：フラッシュ 両面ポリエステル合板t2.5 芯材(ラワン材) t15
- 底板：ラワンランバーコアt21 ポリエステル合板t2.5片面
- 背板：ポリエステル合板t5.5 片面フラッシュ
- 台輪：ラワンランバーコアt21 ポリエステル合板t2.5
- 金物：スライド丁番 ステンレス製握り込み引手 ステンレスパイプφ30(Sカン5個)
ステンレスフック2か所 ステンレス雑巾掛け(2段)
水受け皿 SUS430 t0.4
- 木口：木口テープ

※壁固定

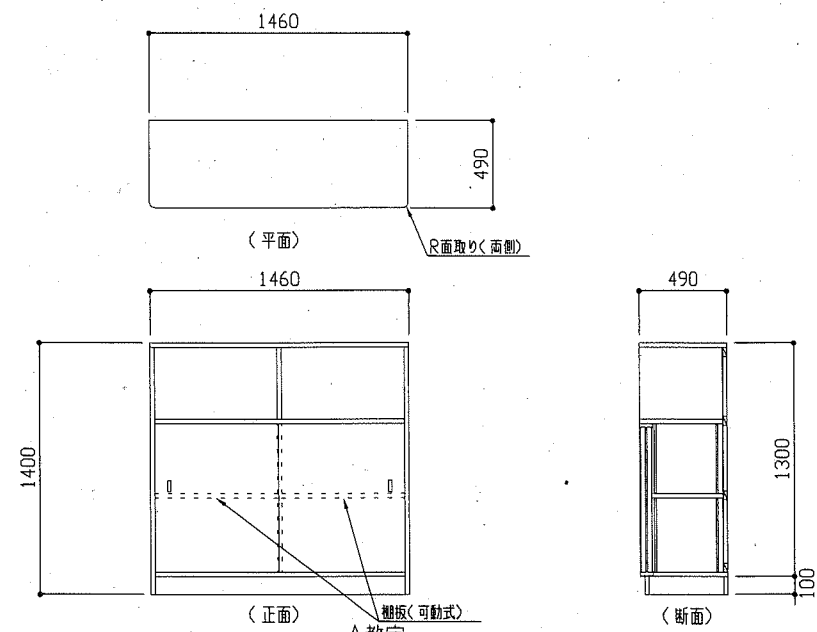


新設掃除用具入れ詳細図 1/30

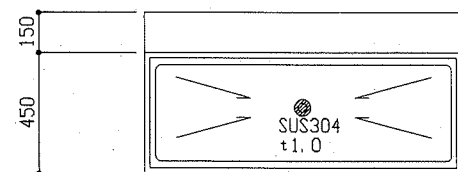
新設TV台仕様

- 天板・側板：ラワンランバーコア t21 内面 ポリエステル合板 t2.5
外側 メラミン化粧板 t0.95
- 底板：ラワンランバーコア t21 内面 ポリエステル合板 t2.5
- 背板：ポリエステル合板 t5.5 片面フラッシュ
- 引戸：ポリエステル合板 t5.5 両面フラッシュ
- 仕切り：ラワンランバーコア t21 ポリエステル合板 t2.5両面
- 棚板：ラワンランバーコア t21 ポリエステル合板 t2.5両面
(可動式3段 ステンレス製棚受け付)
- 台輪：ラワンランバーコア t21 メラミン化粧板 t0.95
- 金物：ステンレス製握り込み引手
- 木口：木口テープ

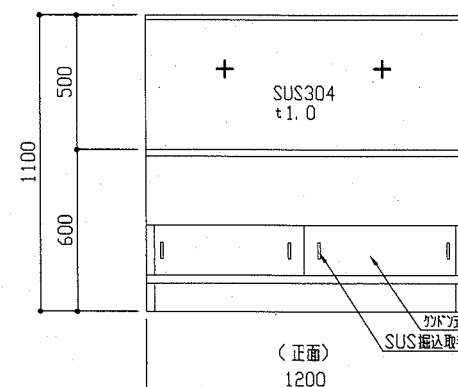
※壁固定



新設TV台詳細図 1/30

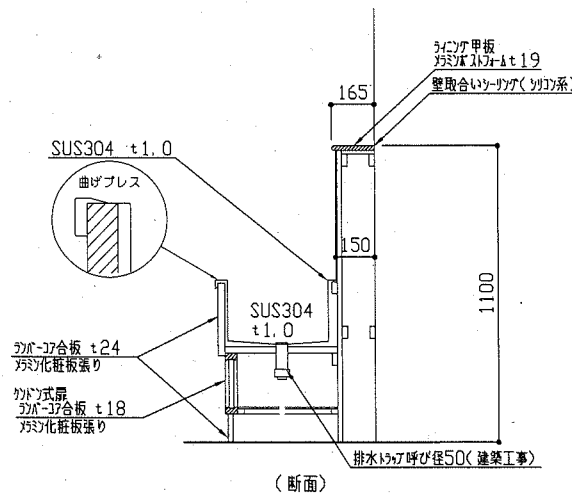


(平面)



(正面)

新設流し台詳細図 1/30



(断面)

工事名	市立浦郷小学校教室改修工事			設計者資格氏名	級建築士登録第 号		課長	主査等	担当者	横須賀市 都市部 公共建築課
図面名称	新設家具詳細図-2	図番	10/13	縮尺	1/30	作図	令和2年6月 日			

■ 工事内容 ■

1. 機器設備

- FF式暖房機の取外し再取付(機器表による)
※取外し前、再取付後にそれぞれ施設管理者立会の元、試運転確認を行う。

2. 衛生設備

- 連合流し撤去新設に伴う給排水配管の撤去新設。
※既設給水管打込み部は端部閉塞の上残置。
- 連合流し用横水栓の撤去新設。
※連合流し(トラップ含む)の撤去新設は別図による。

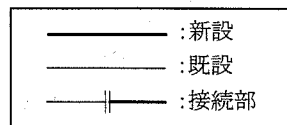
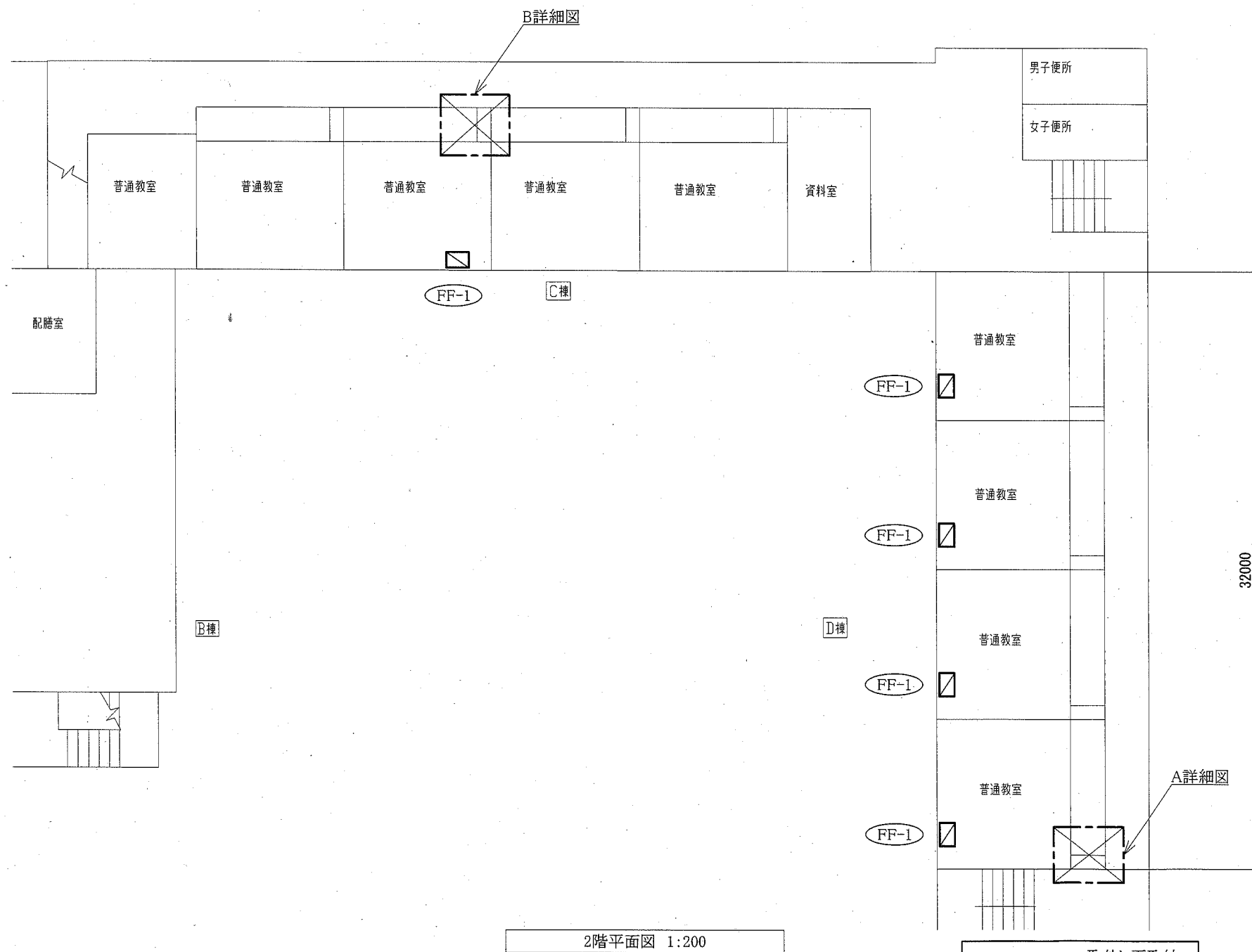
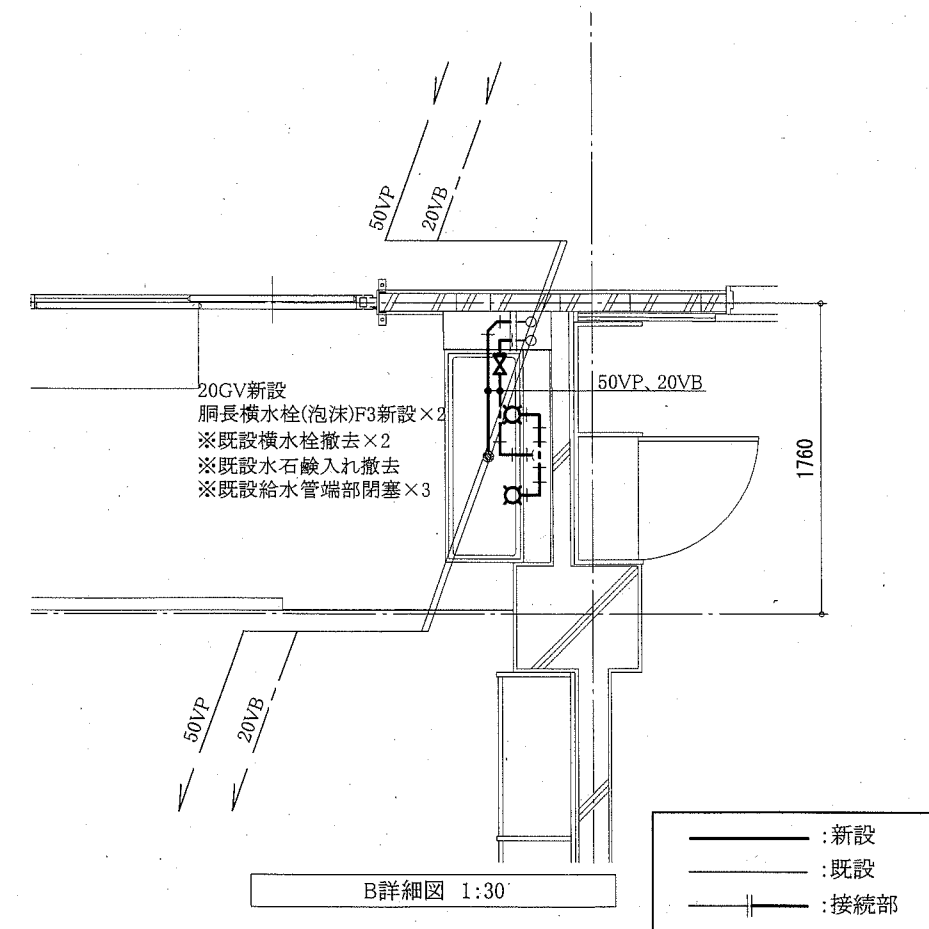
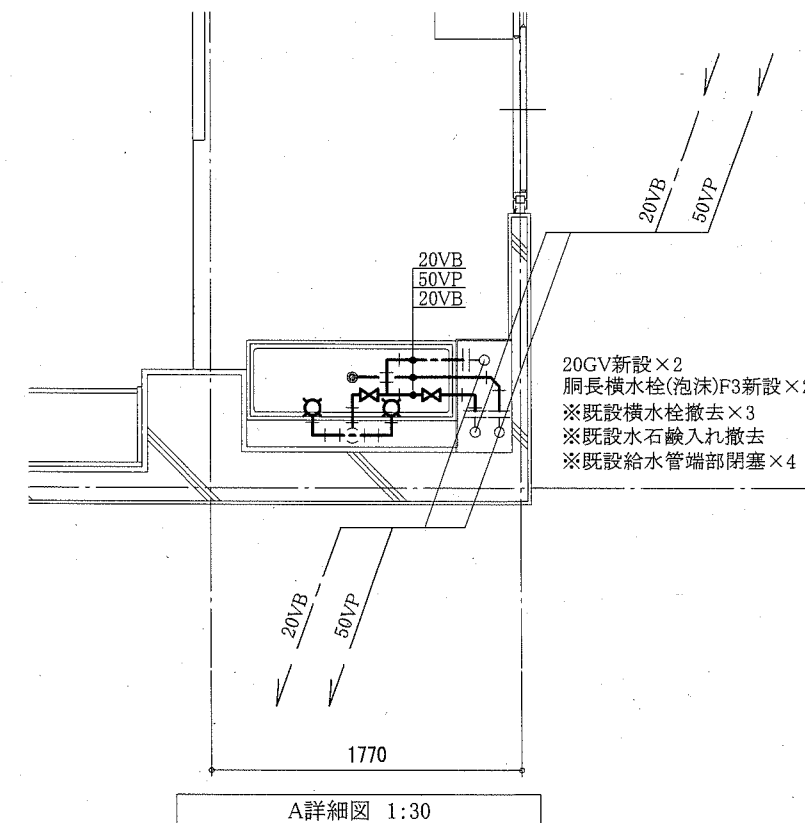
■ 機器表(取外し・再取付) ■

機器番号	名称	機器仕様	設置場所	台数	合計
FF-1	FF式暖房機	暖房能力15.9kW、燃料消費量1.8L/h、サンポット(株)製	各普通教室	1	5

■ 凡例 ■

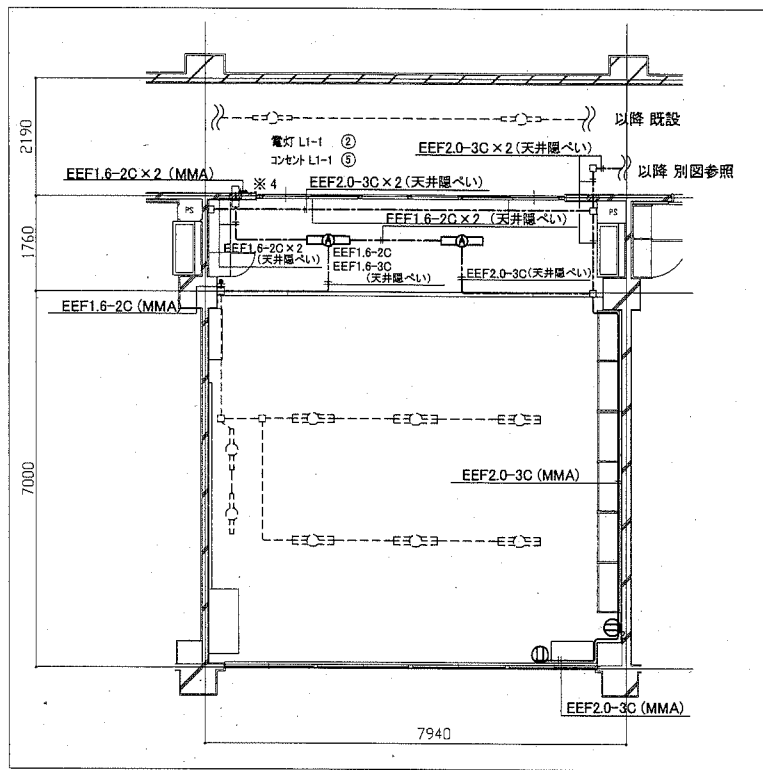
記号	名称	施工場所	材料	保温防食塗装等
———	給水管	屋内隠ぺい	SGP-VB	c2・(ロ)・VII
———	排水管	屋内隠ぺい	VP	

※仕切弁は管端防食コアとする。
※残置管の端部は閉塞する。

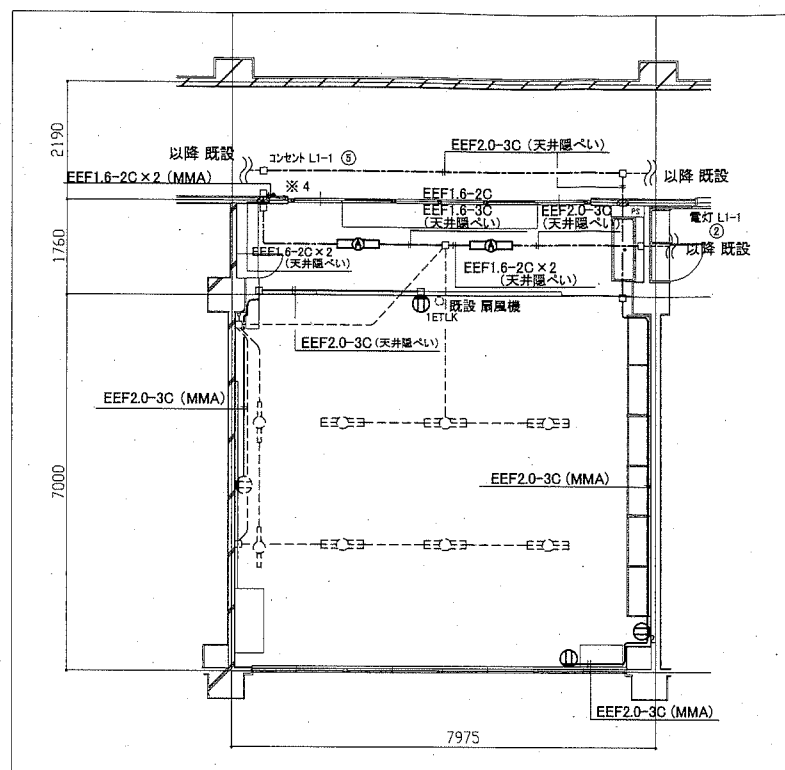


(機械設備)

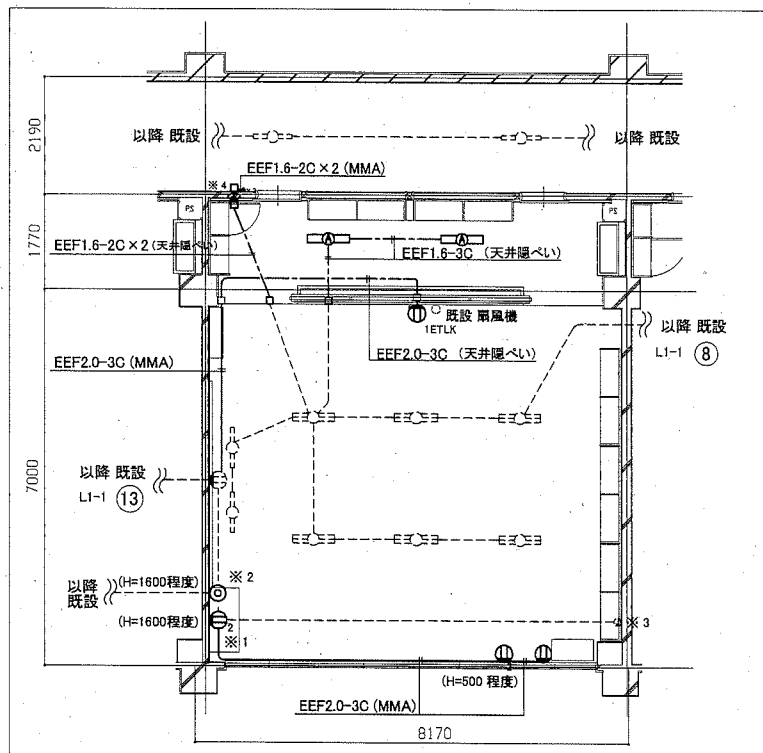
工事名	市立浦郷小学校教室改修工事		設計者資格氏名	級建築士登録第 号		課長	主査等	担当者	横須賀市 都市部 公共建築課
図面名称	2階平面図、A・B詳細図、凡例、機器表	図番	11/13	縮尺	1:30、1:200 (A2)	作図	令和2年6月 日		



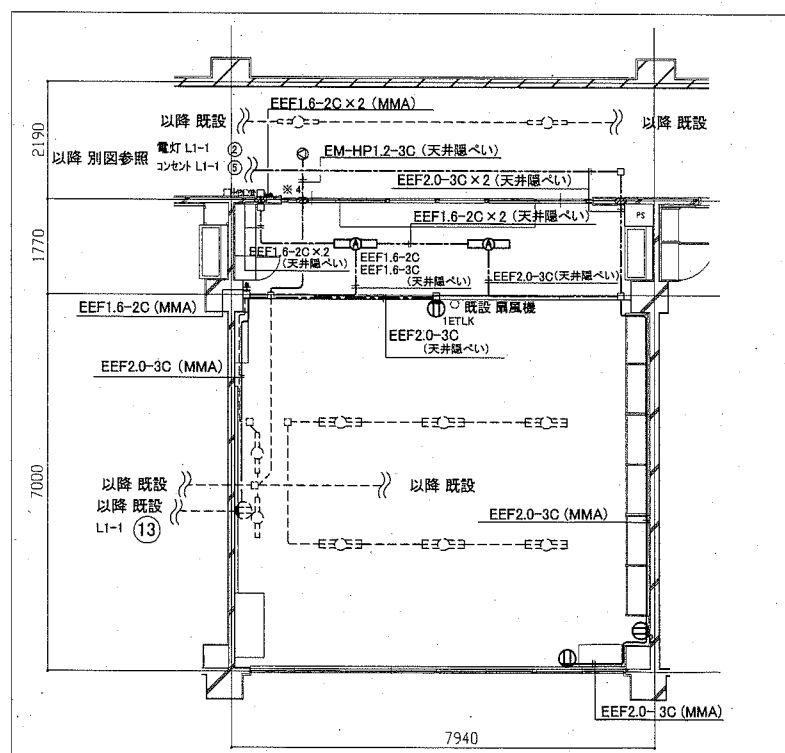
2階 D教室 改修図 1/100



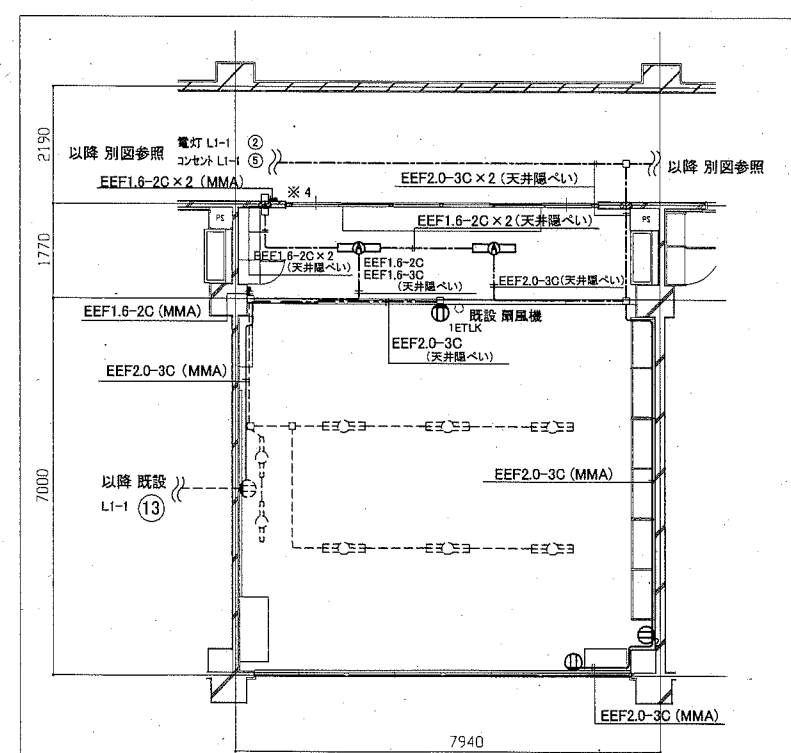
2階 E教室 改修図 1/100



2階 A教室 改修図 1/100



2階 B教室 改修図 1/100



2階 C教室 改修図 1/100

凡例

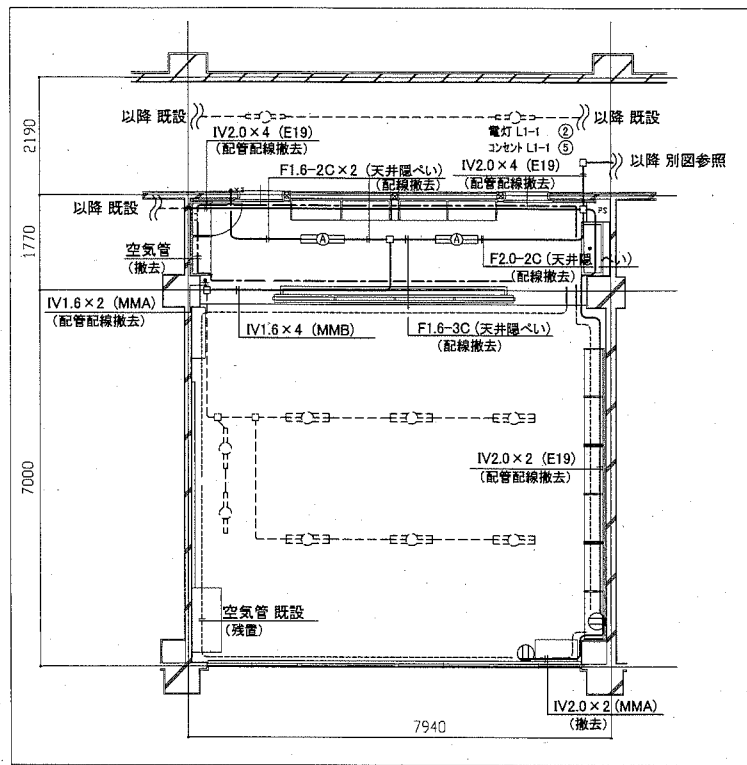
図中特記なき記号は以下の通り

- | | | | |
|-----|--|---|------------------|
| --- | 既設 配線 | ⊖ | 既設 照明器具 |
| Ⓐ | 一体型 LED ベースライト 直付省エネ型
3200lm (Hf32-1 形 高出力型 器具相当) | ⊖ | 既設 照明器具 |
| Ⓜ | 公共施設型番 LSS9-4-30 | Ⓜ | 既設 コンセント 2P15A×1 |
| Ⓜ | コンセント 2P15A×1 | Ⓜ | 既設 アウトレットボックス |
| Ⓜ | コンセント 2P15A×2 | Ⓜ | ジョイントボックス |
| Ⓜ | コンセント 2P15A×1 抜止形 ET付 | Ⓜ | 既設 P型発信機 |
| Ⓜ | テレビ用 2端子形直列ユニット | Ⓜ | 既設 表示灯 |
| ● | タンブラスイッチ 1P×15A×1 ネーム付 | Ⓜ | 既設 警報ベル |
| ●×3 | タンブラスイッチ 1P×15A×3 ネーム付 | | |
| Ⓜ | スピーカー 埋込型 3W | | |
| □ | アウトレットボックス | | |
| Ⓜ | 壁貫通処理 | | |

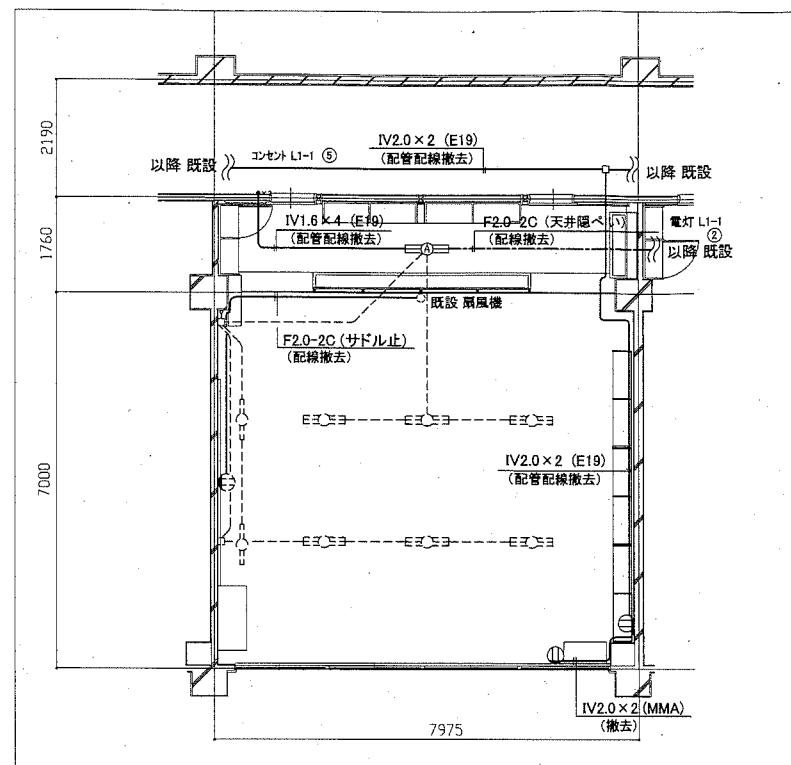
注記

1. 図中の特記なき記号及び配線は、凡例を参照とする
2. ※1 コンセント端子は、1口(2P15A×1)から2口(2P15A×2)及び高さを変更する
3. ※2 テレビ用 1端子形直列ユニットは、ボックス内で接続替えを行い、高さを変更する。なお旧プレートはフランクプレートでカバーをする。なお、同軸ケーブルは、S-5C-FB を使用する
4. ※3 コンセントボックスは、撤去後フランクプレートでカバーする
5. ※4 教室室内用スイッチは、スイッチングボックス(露出)、タンブラスイッチ 1P15A×3 ネーム入り、配管はMMAで保護する
6. 空気管は既設のままとする

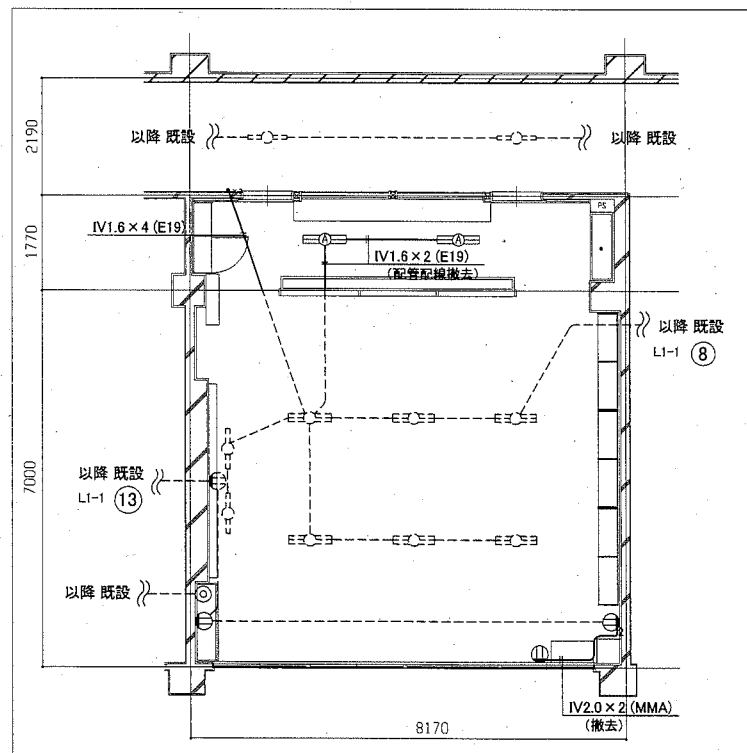
工事名	市立浦郷小学校教室改修工事			設計者資格 氏名	級建築士登録第 _____ 号			課長	主査等	担当者	横須賀市 都市部 公共建築課
図面名称	2階 A、B、C、D、E 教室 電気設備改修図	図番	12 / 13	縮尺	1:100 (A2)	作図	令和 2 年 6 月 日				



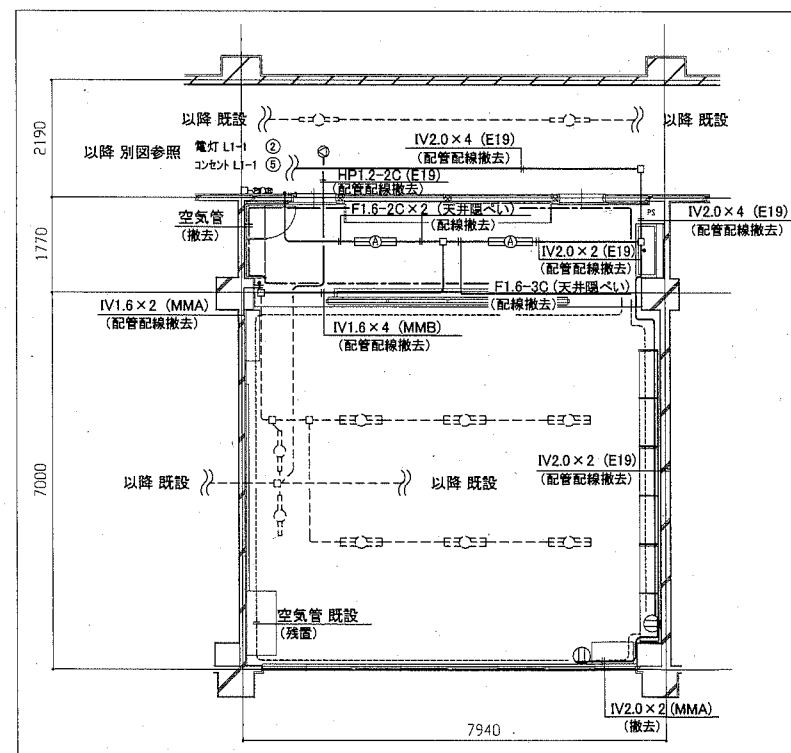
2階 D教室 撤去図 1/100



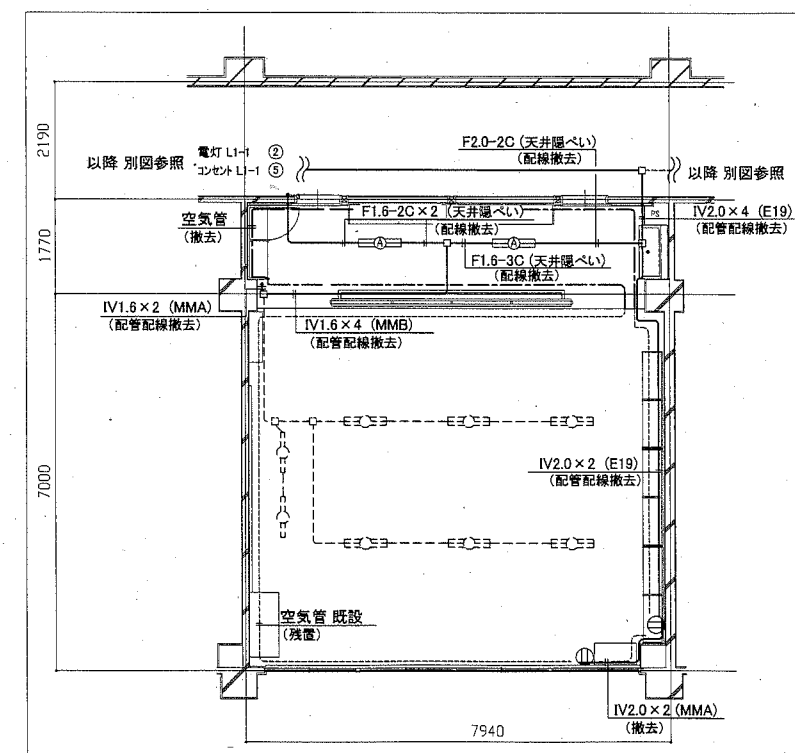
2階 E教室 撤去図 1/100



2階 A教室 撤去図 1/100



2階 B教室 撤去図 1/100



2階 C教室 撤去図 1/100

凡例

図中特記無き記号は以下の通り

- 既設 配線
- 撤去 照明器具A FHF32-2 逆富士型
- 撤去 照明器具
- 撤去 コンセント 2P15A×1
- 撤去 照明器具
- ₂ 撤去 コンセント 2P15A×2
- 撤去 照明器具
- 撤去 テレビ用1端子形直列ユニット
- 既設 アウトレットボックス
- 撤去 タンブラスイッチ 1P×15A×1
- 既設 P型発信機
- ×3 撤去 タンブラスイッチ 1P×15A×3
- 既設 表示灯
- 撤去 スピーカ 吊下げ型 3W
- 既設 警報ベル
- 撤去 アウトレットボックス

注記

1. 図中の特記なき記号及び配線は、凡例を参照とする
2. 不要な配管配線、配線器具等は撤去処分とする
ただし、既設の打込み配管は、残置とする
3. 器具の撤去跡等は補修を施すものとする

工事名	市立浦郷小学校教室改修工事		設計者資格 氏名	級建築士登録第	号	課長	主査等	担当者	横須賀市 都市部 公共建築課
図面名称	2階 A、B、C、D、E 教室 電気設備撤去図	図番	13/13	縮尺	1:100 (A2)	作図	令和2年6月	日	