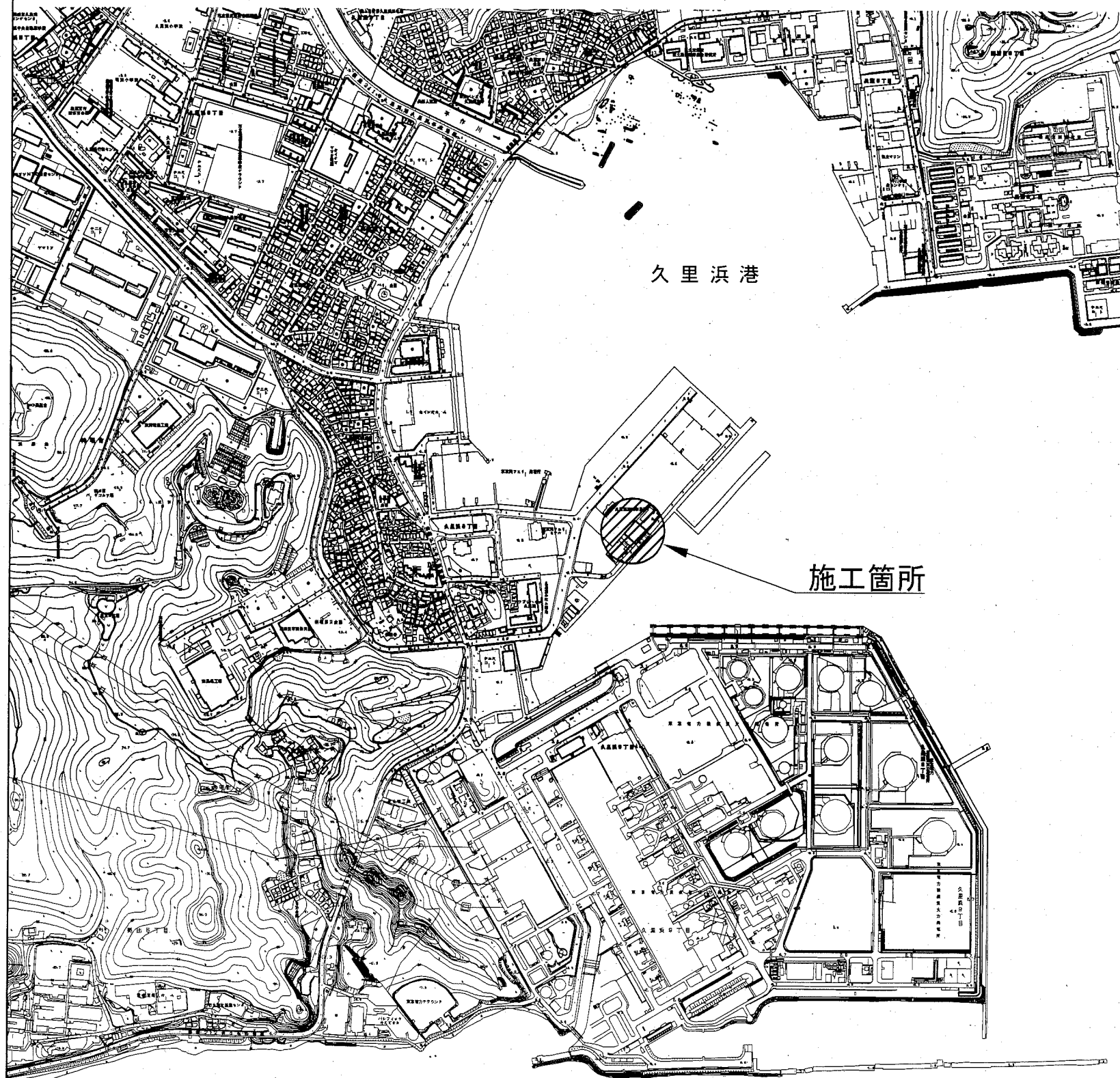
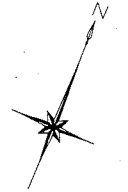
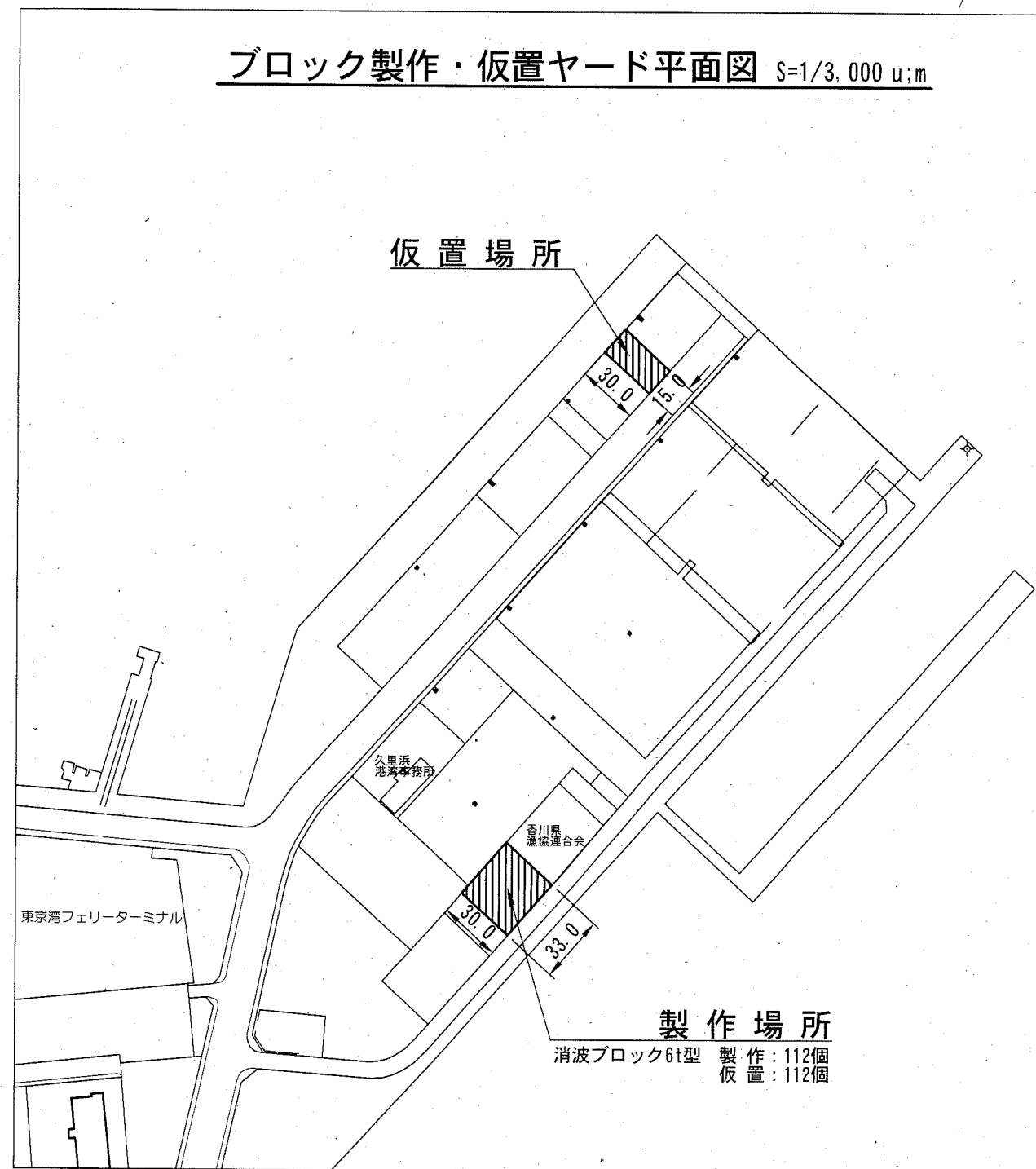


位置図 S=1/10,000



ブロック製作・仮置ヤード平面図 S=1/3,000 u:m



製作場所

消波ブロック6t型 製作: 112個
仮置: 112個

横須賀市みなと振興部水産振興課

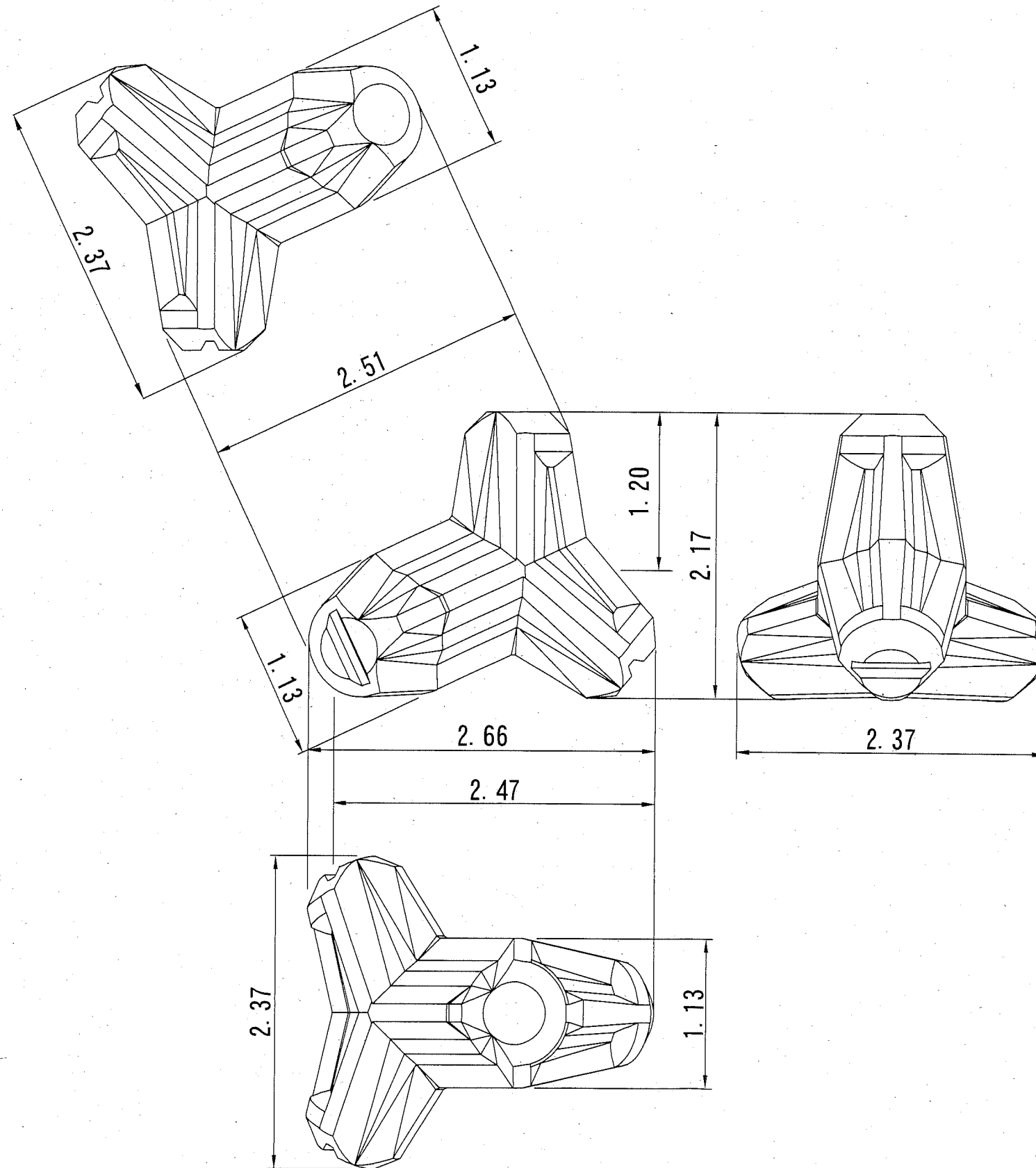
工事名称	北下浦漁港海岸野比護岸 災害復旧ブロック製作工事		
図面名称	位置図		
図面番号	2枚の内1	縮尺	1/10,000
製作年月日	令和 2年 7月 日		

課長



係長等

消波ブロック形状寸法図 (参考図) S=1/40 u:m



1個当り			
型式	実質量	コンクリート量	型枠面積
6t型	6.020t	2.618m ³	14.519m ²

※コンクリート高炉18-8 W/C≤65%

横須賀市みなと振興部水産振興課

工事名称	北下浦漁港海岸野比護岸 災害復旧ブロック製作工事		
図面名称	消波ブロック形状寸法図 (参考図)		
図面番号	2枚の内2	縮尺	1/40
製作年月日	令和 2年 7月 日		

課長		係長等
----	--	-----