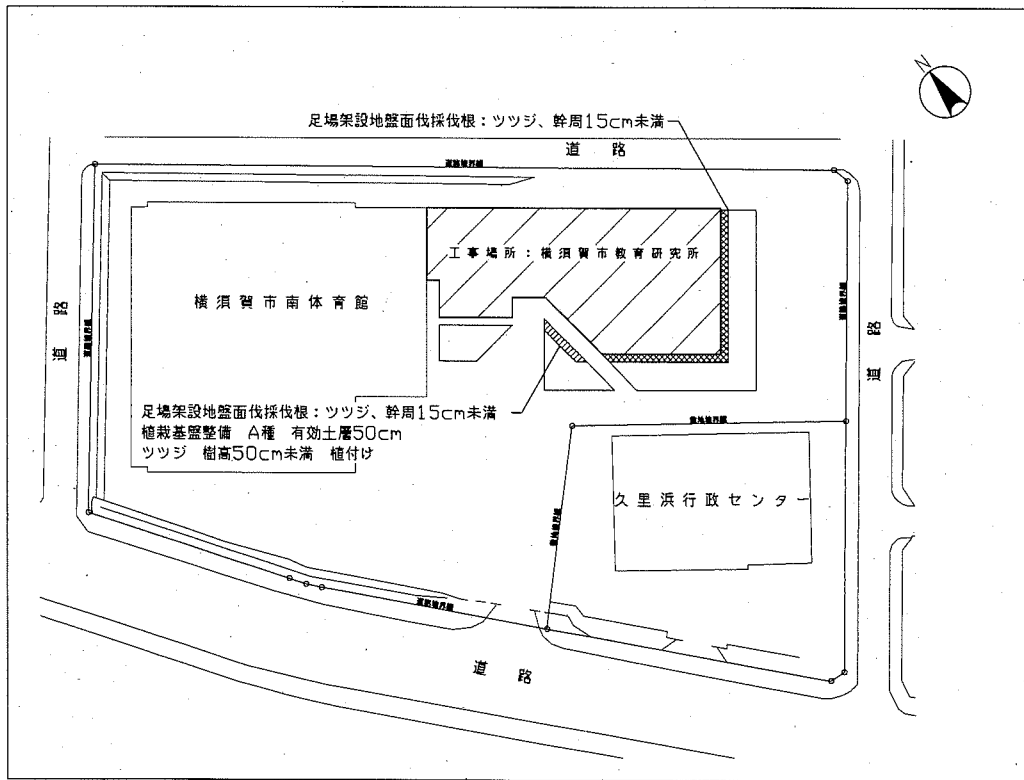


案内図



配置図

■ 工事概要

□ 外壁改修

アクリルシリコン樹脂クリヤー塗料塗り(タイル面)
 酸・高圧水洗浄15MPa程度 アクリルシリコン樹脂クリヤー塗料塗り
 外装薄塗材E(堅種張出し・AW9出窓スラブ下見上げ面) ※既存塗膜等の除去のみ(R階・3階ルーフテラス・3階テラス立上り部)
 既存塗膜等の除去(アスベスト含有):兼じん装置付ディスクグラインダー工法 下地調整:水洗い 外装薄塗材E吹付け
 下地補修
 下地補修工法:タイル欠損部・浮き部 タイル張替え工法 100m²
 ひび割れ部 Uカットシール材充填工法(ポリウレタン系) 10m
 欠損部 充填工法(エポキシ樹脂モルタル) 5か所
 ※部分的に露出している鉄筋等は、錆を除去し防錆処理を行う。
 浮き部 アンカーピンニング部分エポキシ樹脂注入工法 10穴
 その他 タイル伸縮調整目地打ち替え 外部建具周りシーリング打ち替え

□ 防水改修

既存防水層等の撤去
 既存シート防水層撤去(2階ルーフ、階段室屋根、排気塔A屋根、排気塔B) ※2階ルーフは、既存断熱材t30撤去共
 既存下地の処理
 下地処理:高圧水洗浄15MPa程度 下地調整:ポリマーセメントモルタルペースト
 ひび割れ部 Uカットシール材充填工法(ポリウレタン系) 10m
 既存アルミ製笠木撤去面 笠木モルタル塗り
 既存アルミ製水切り金物撤去面 水切りモルタル塗り
 既存基礎撤去面 床モルタル塗り
 既存伸縮調整目地w30:撤去、新規シート防水面 通気テープ張り、新規塗膜防水面 ポリウレタン系シーリング材充填
 既存ルーフドレイン:撤去、改修用ドレイン縦型φ100用取付
 合成高分子系ルーフィングシート防水工法(R階 平場 立上り部)
 種別S-F2 塩化ビニル樹脂系 接着工法 SUS製脱気筒取付 21か所
 ウレタンゴム系塗膜防水工法(3階ルーフテラス、3階テラス、2階テラス、2階ルーフ、基礎等)
 種別X-1 絶縁工法 フッ素仕上げ塗料塗り 環境対応仕様 SUS製脱気筒取付 6か所
 ※立上り部、基礎、階段室屋根、排気塔A、排気塔B、RC階段は、種別X-2
 ※平場シート防水取合い部は、平場シート防水に塗膜防水を幅100mm程度重ねる。
 その他 既存アルミ製笠木撤去(2階ルーフ除く) 既存アルミ製水切り金物撤去
 既存アルミ製笠木取外し・再取付(2階ルーフ) 既存アルミ製エキスパンションジョイントカバー取外し・再取付
 既存RC基礎A・B・E撤去 既存嵩上げPC逆U字型ブロック撤去
 既存花壇RC枠・CB枠撤去 既存花壇 植栽・埋木土撤去
 既存SUSグレーチングw300撤去 既存鉄骨階段撤去
 屋外機新設基礎 3200×600×350 1200×600×200
 普通コンクリート(呼び強度18N/mm²、スランブ18cm)
 異形溶接金網(100×100×φ6) 金属拡張式あと施工アンカー(SD10 SD295A)

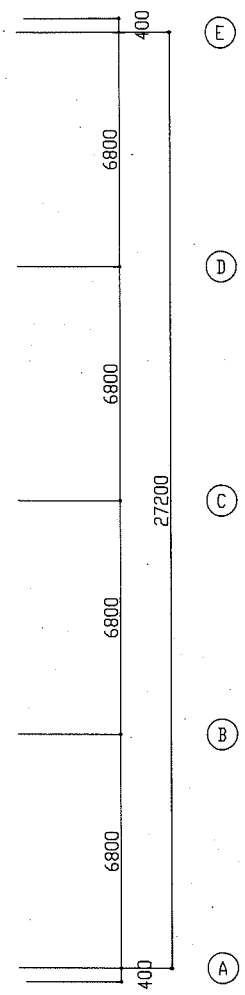
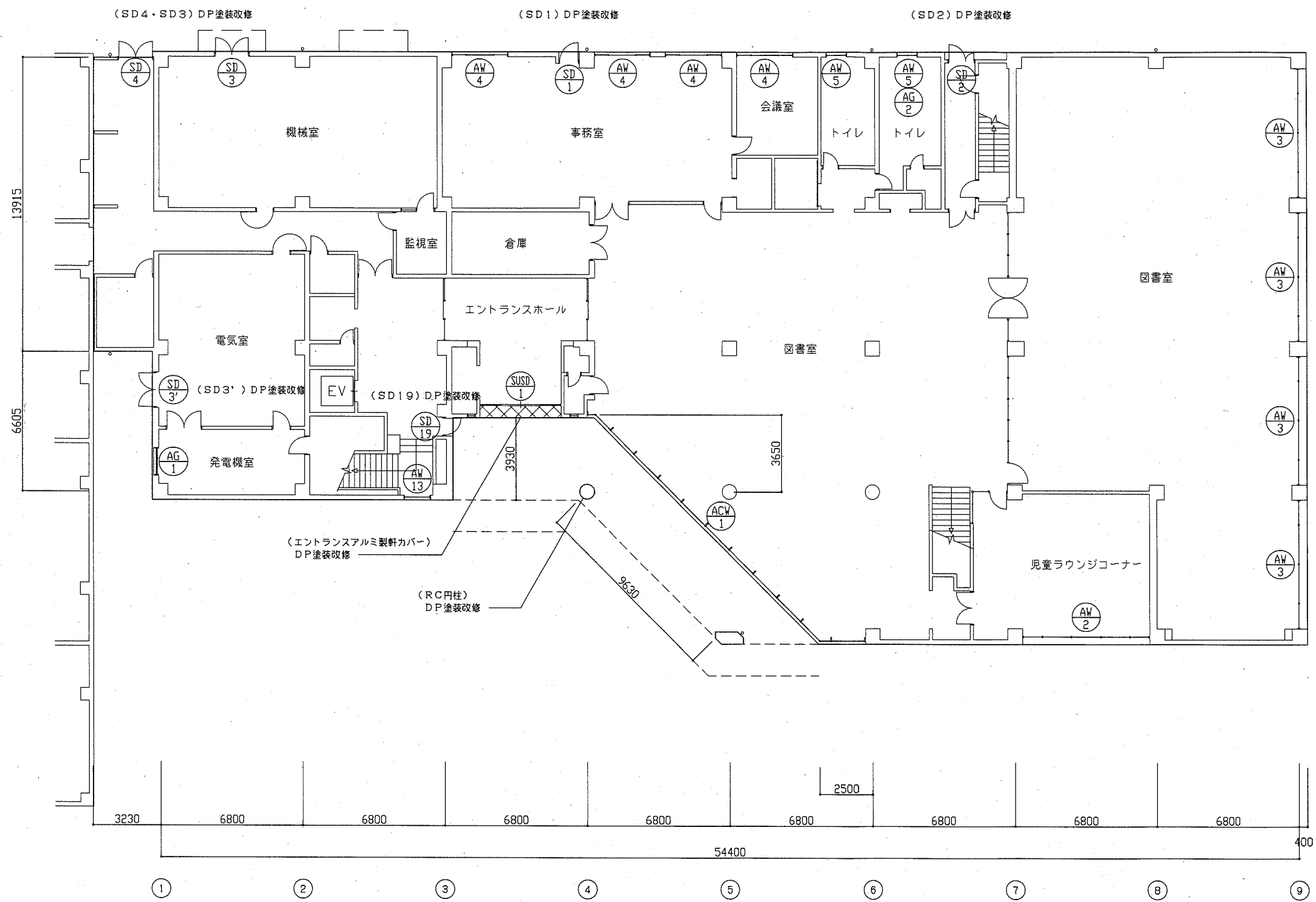
□ 塗装改修


DP 耐候性塗料塗り 鉄鋼面(SD) 下地調整RB種 DP耐候性塗料塗り 種別B種 ※上塗り塗料1級
 コンクリート面(円柱) 下地調整RB種 DP耐候性塗料塗り 種別A-1種
 アルミ面(エントランス軒カバー、AW9出窓スラブ屋根面)
 下地調整:汚れ、付着物除去、研磨紙すり 下塗り:変成エポキシ樹脂プライマー
 中塗り:鋼構造物用耐候性塗料(A種中途塗料) 上塗り:鋼構造物用耐候性塗料(A種上塗り塗料) ※上塗り塗料1級

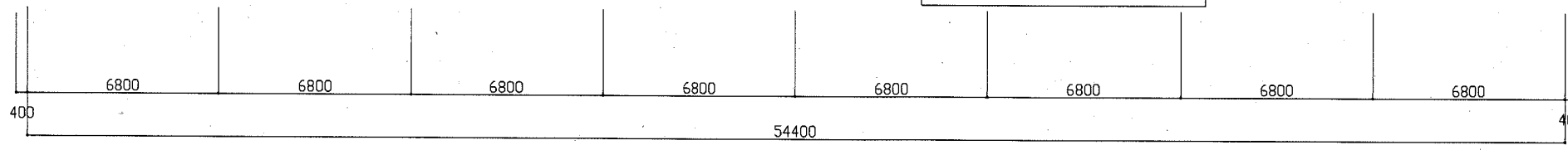
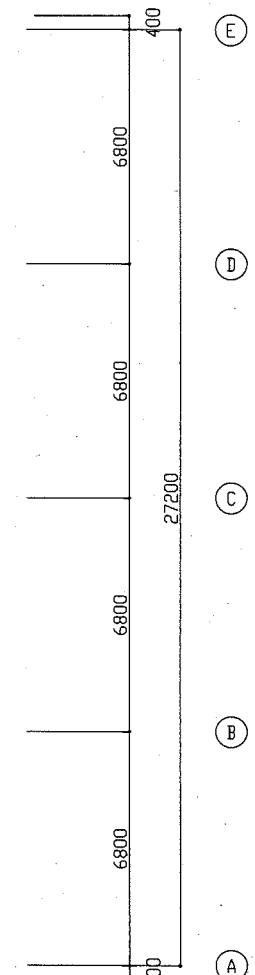
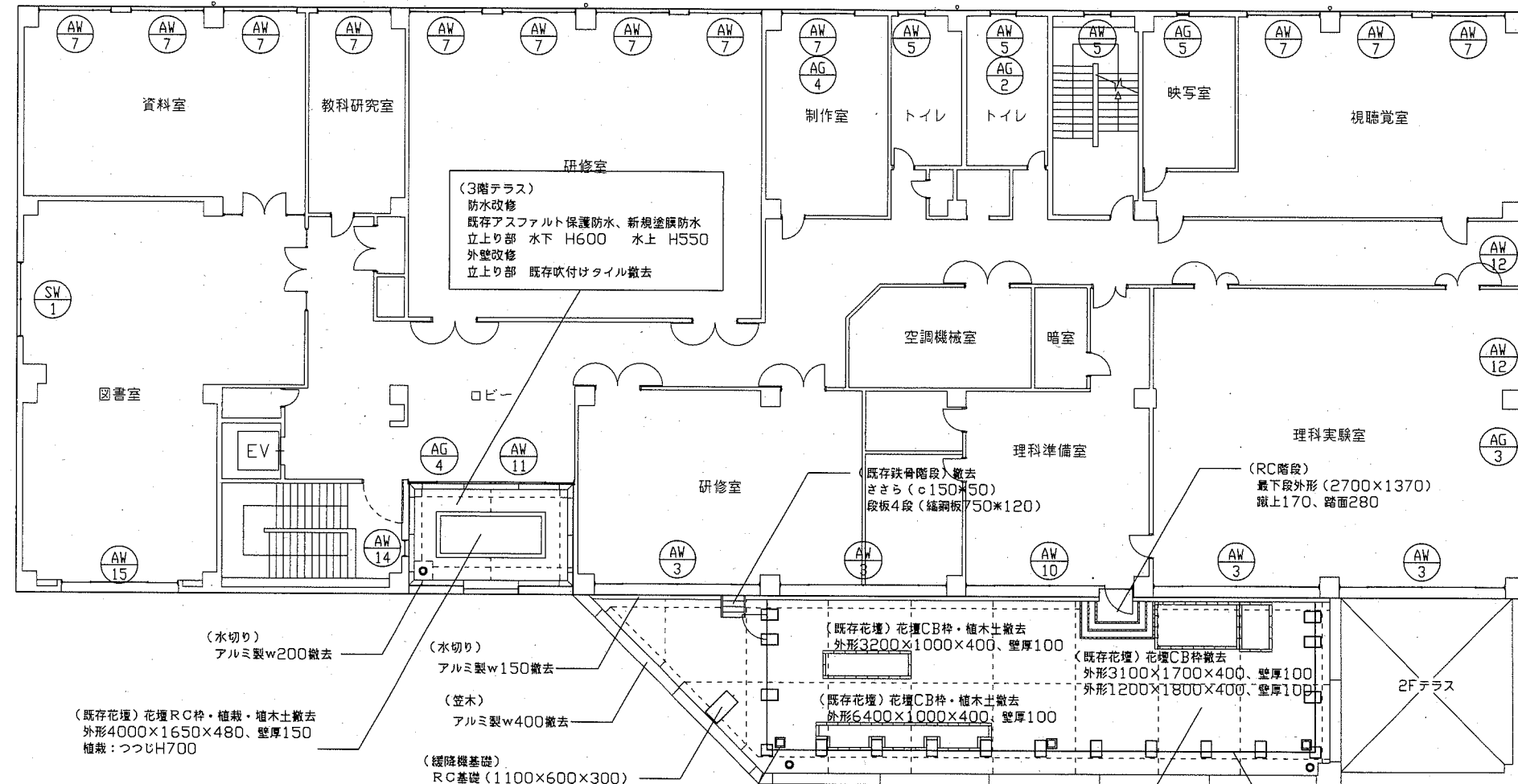
□ 外部改修

ポーチ軒天井 庇軒天井
 既存岩綿吸音板t12(アスベスト含有成型版)+下張り石こうボードt9撤去
 (軽量鉄骨天井下地共)
 新規ロックウール化粧吸音板t9+捨て張り工法ケイ酸カルシウム板t8
 (軽量鉄骨天井下地共)※ポーチ軒天井は、耐震・耐風圧仕様
 開口補強(300×300) ポーチ軒天井 1か所

工事名	横須賀市教育研究所外壁改修その他工事			設計者資格氏名	級建築士登録第 _____ 号		課長	主査等	担当者	横須賀市 都市部 公共建築課
図面名称	案内図 配置図 工事概要	図番	A-01	縮尺	1:1000	作図	令和2年6月 日			

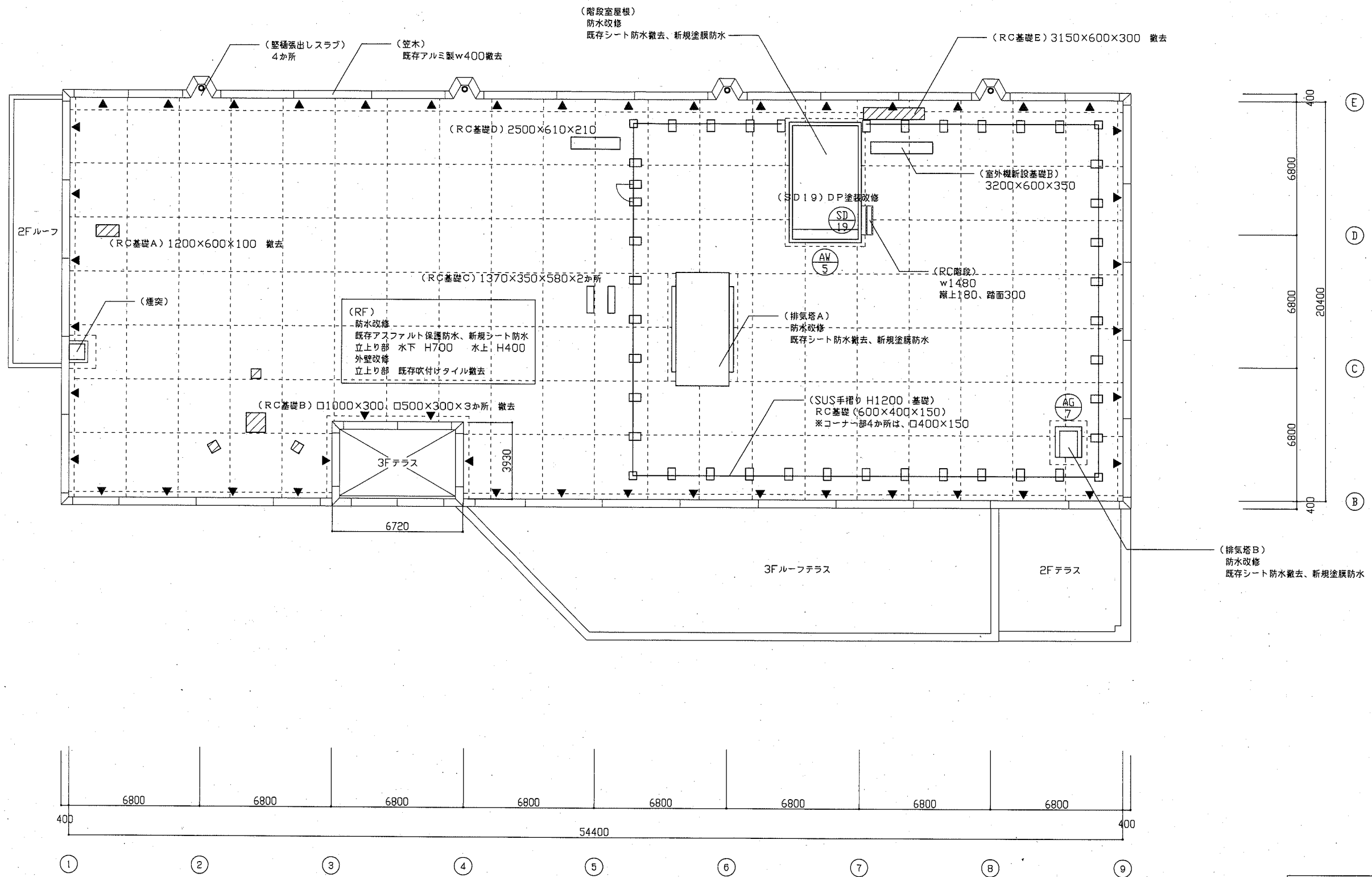


工事名	横須賀市教育研究所外壁改修その他工事		設計者資格氏名	級建築士登録第 号			課長	主査等	担当者	横須賀市 都市部 公共建築課
図面名称	1階平面図	図番	A-02	縮尺	1:150	作図	令和2年6月 日			



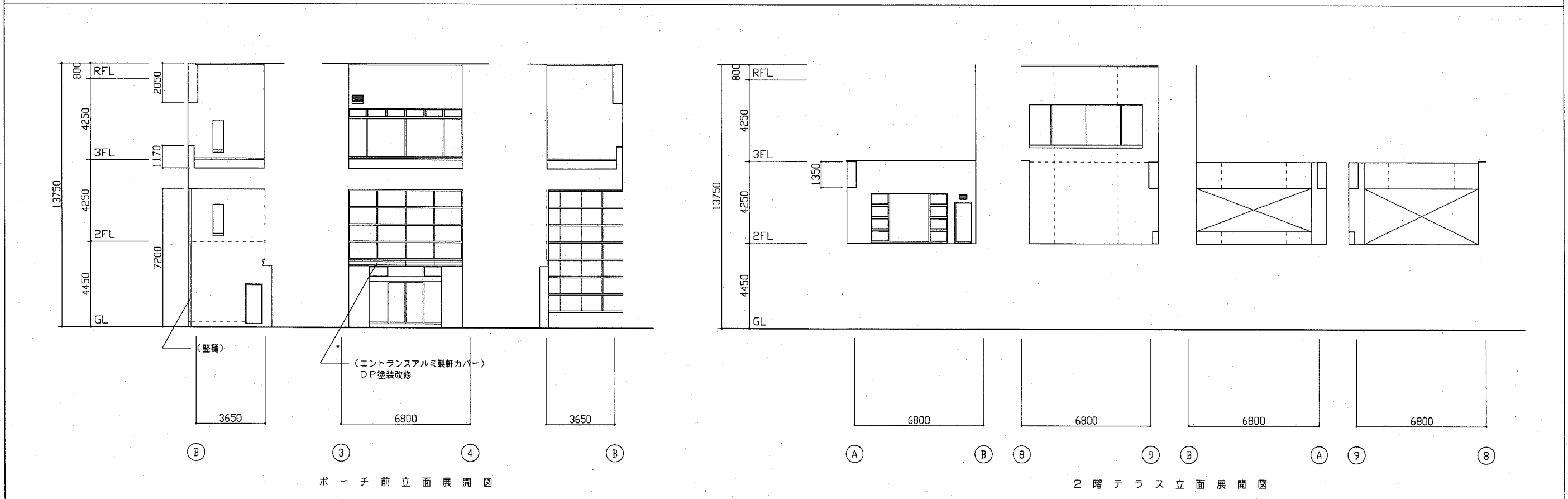
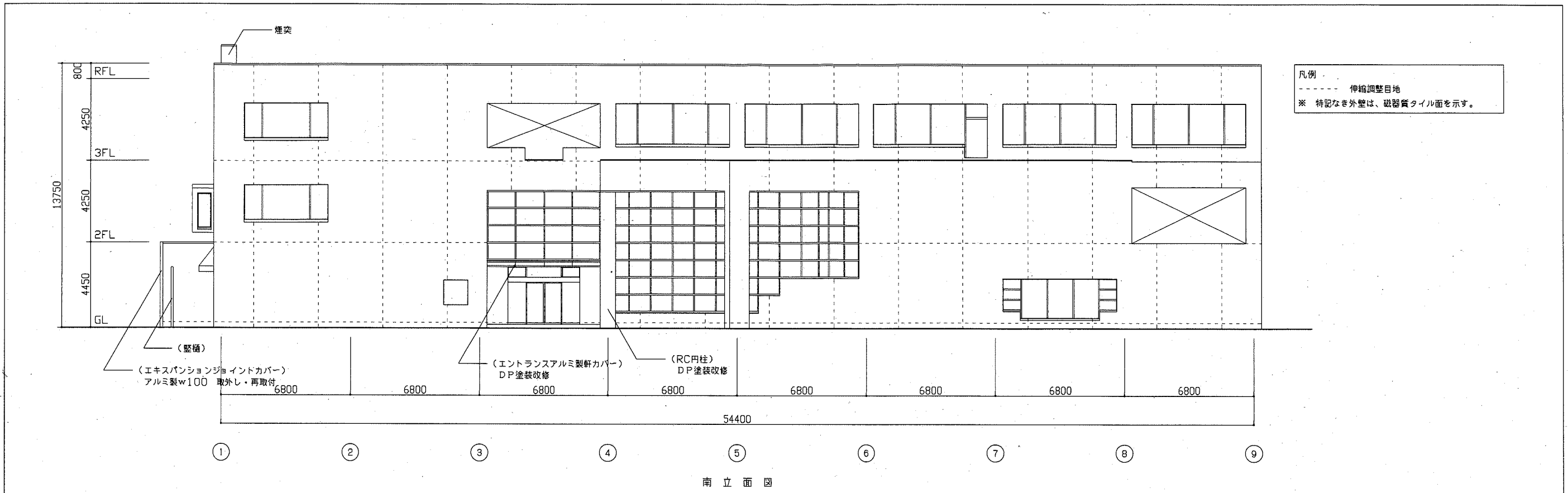
凡例
 - - - 伸縮調整目地
 ● ルーフドレイン

工事名	横須賀市教育研究所外壁改修その他工事		設計者資格 氏名	級建築士登録第 _____ 号		課長	主査等	担当者	横須賀市 都市部 公共建築課
図面名称	3階平面図	図番	A-04	縮尺	1:150	作図	令和2年6月 日		

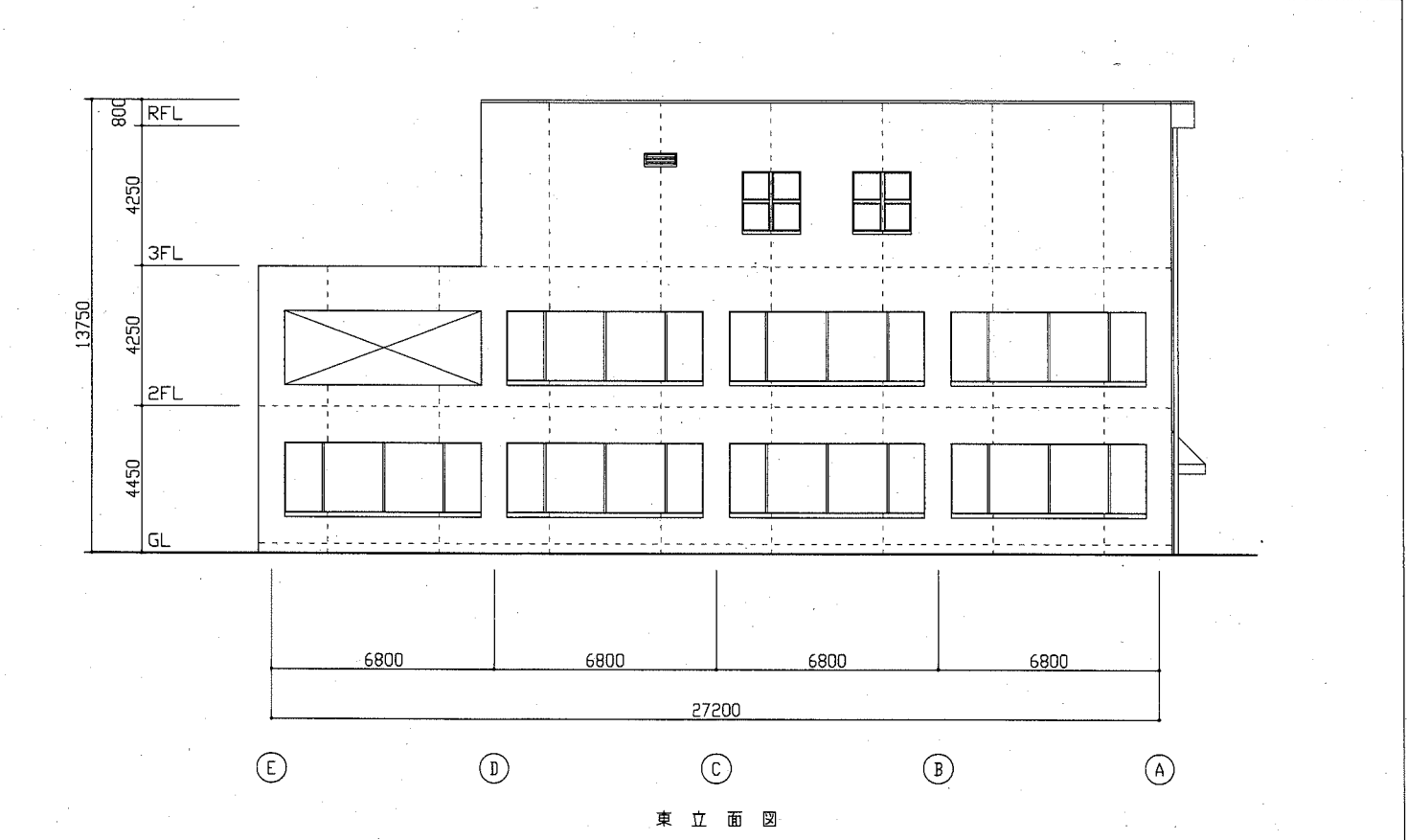
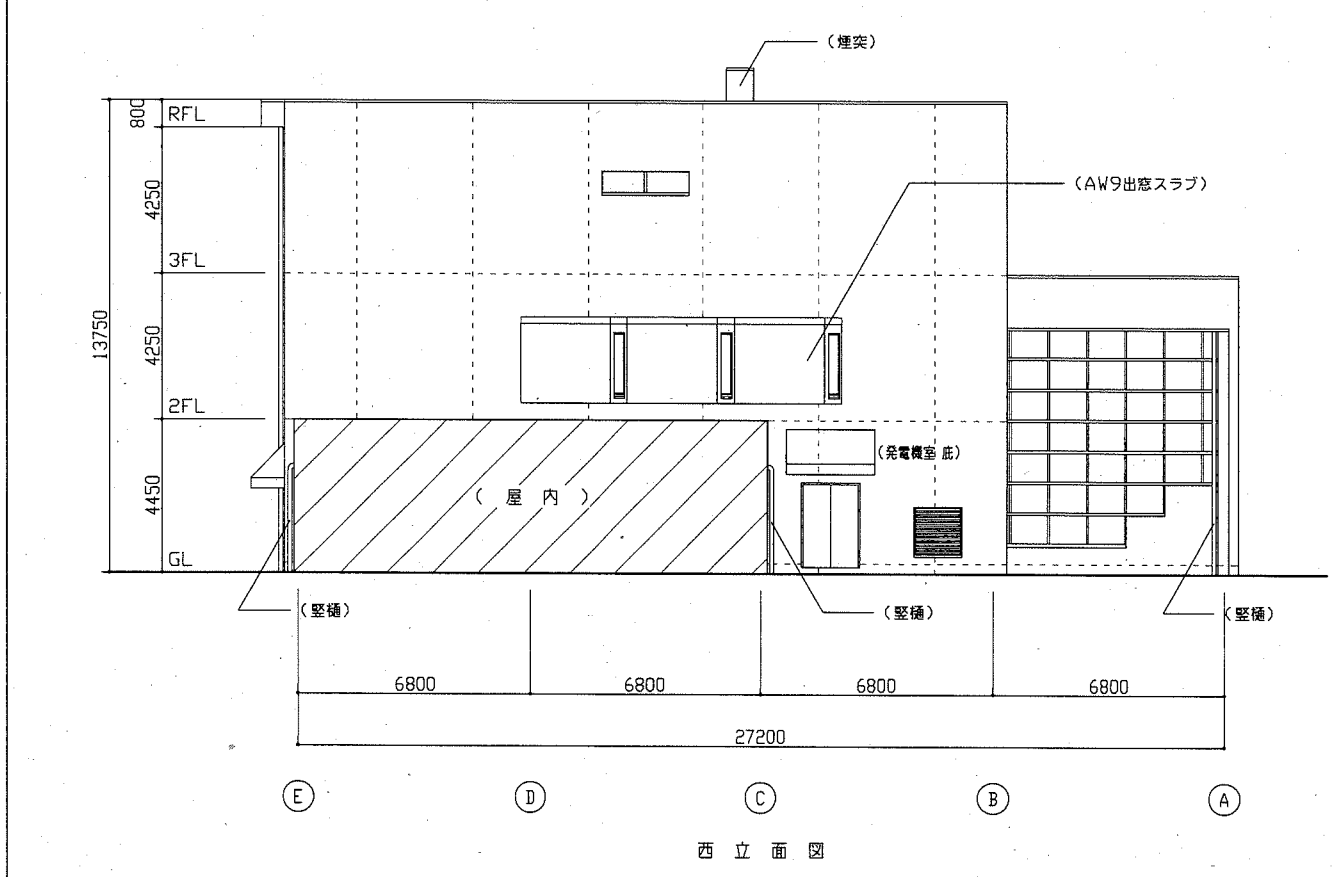
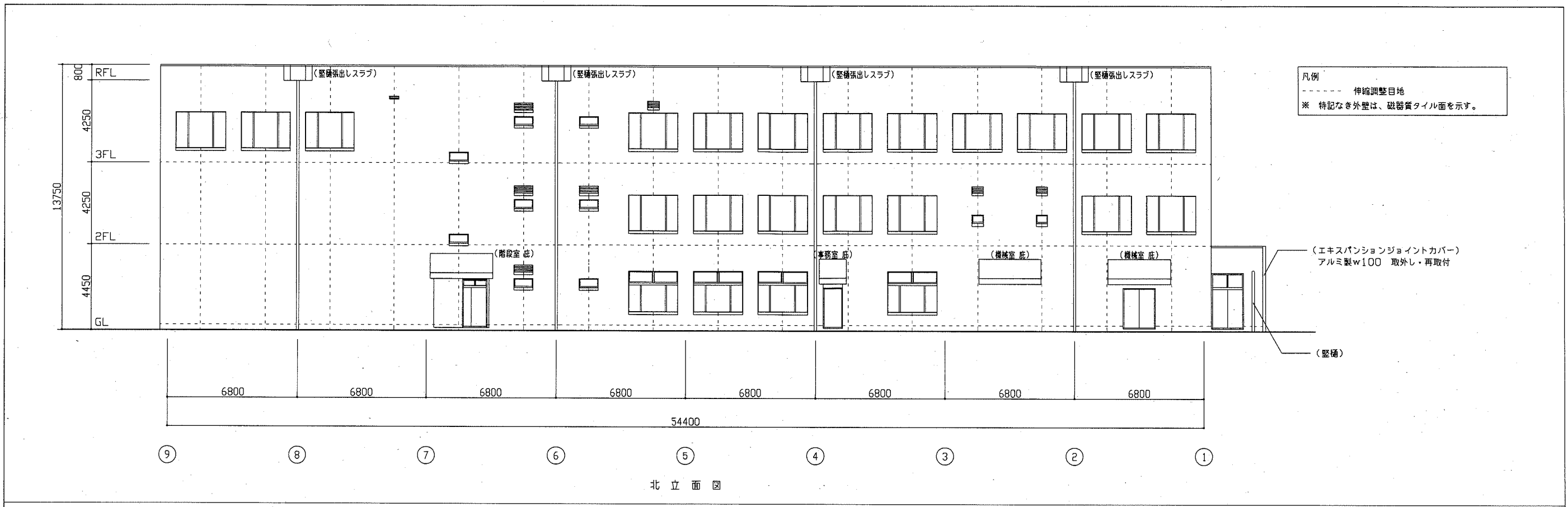


凡例	伸縮調整目地
○	ルーフドレイン
▲	丸環

工事名	横須賀市教育研究所外壁改修その他工事			設計者資格氏名	級建築士登録第 号		課長	主査等	担当者	横須賀市 都市部 公共建築課
図面名称	R 階 平面 図	図番	A - 05	縮尺	1 : 150	作図	令和 2 年 6 月 日			

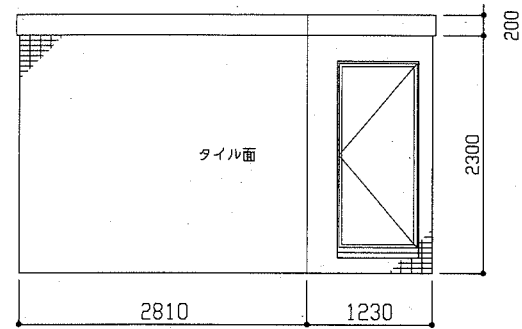


工事名	横須賀市教育研究所外壁改修その他工事		設計者資格氏名	級建築士登録第 号		課長	主査等	担当者	横須賀市 都市部 公共建築課
図面名称	南立面図、外壁展開図	図番	A-06	縮尺	1:150	作図	令和2年6月 日		

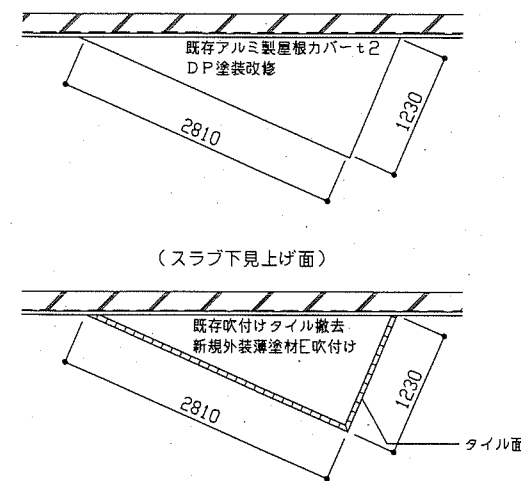


工事名	横須賀市教育研究所外壁改修その他工事			設計者資格氏名	級建築士登録第 号		課長	主査等	担当者	横須賀市 都市部 公共建築課
図面名称	北・東・西立面図	図番	A-07	縮尺	1:150	作図	令和2年6月 日			

(立面展開)

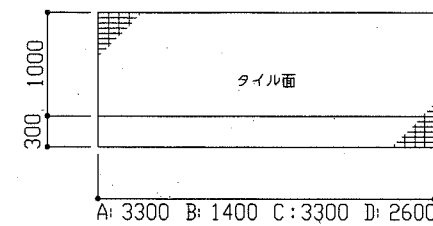


(屋根伏せ)

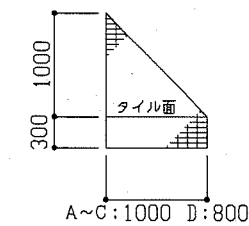


(スラブ下見上げ面)

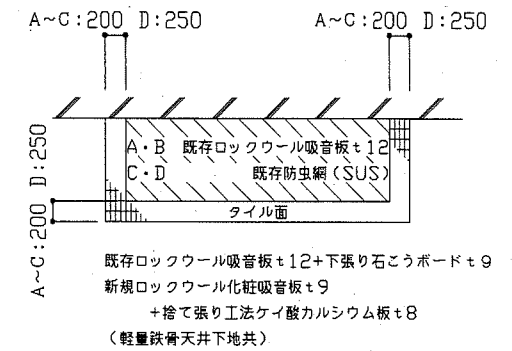
(正面)



(側面)

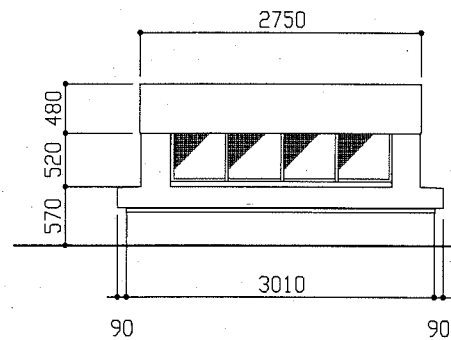


(軒裏)

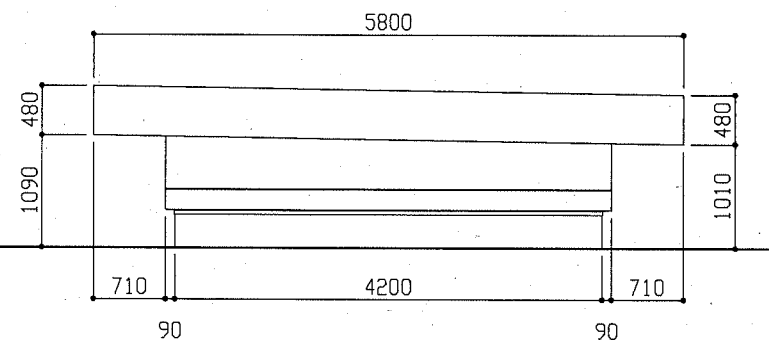


A: SD2前 B: SD1前 C: 機械室・SD3前(2か所) D: SD3前

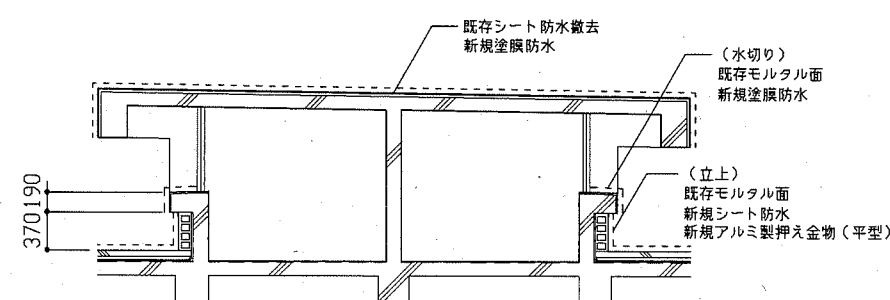
(正面)



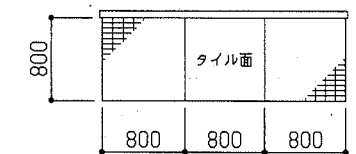
(側面)



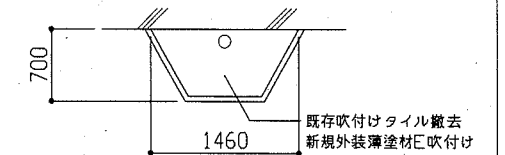
(断面図)



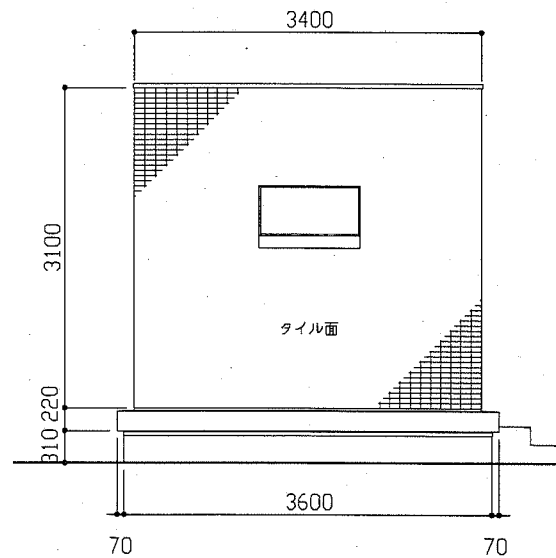
(立面展開)



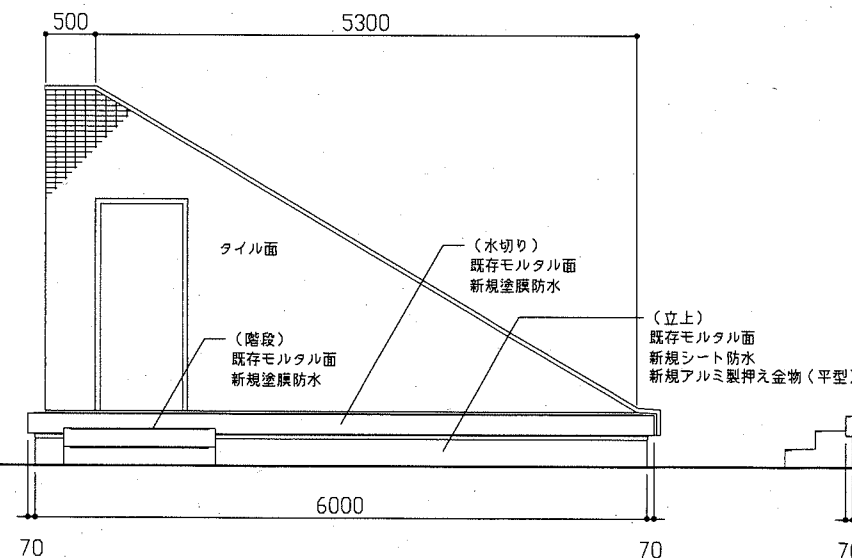
(軒裏)



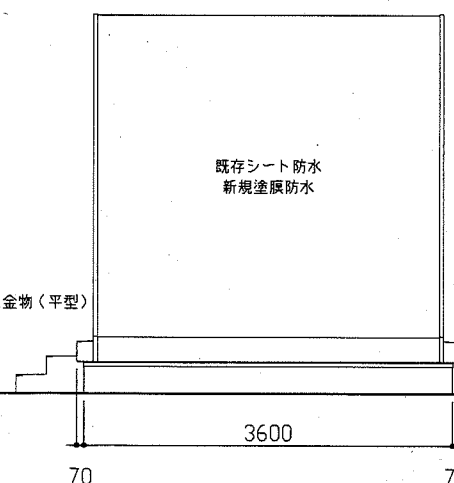
(南立面図)



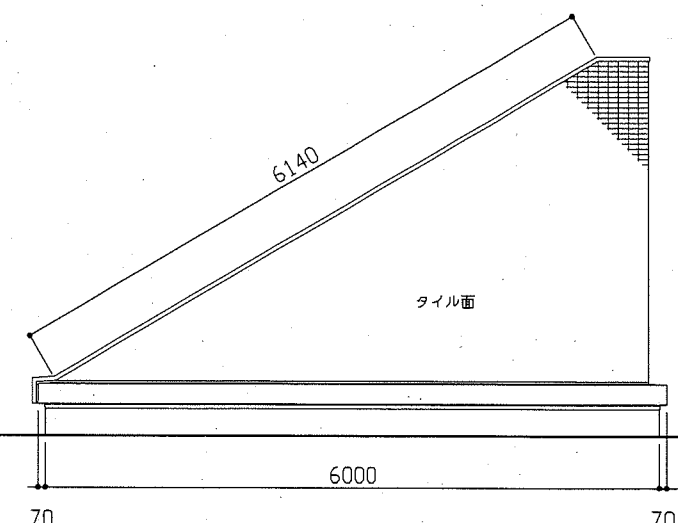
(東立面図)



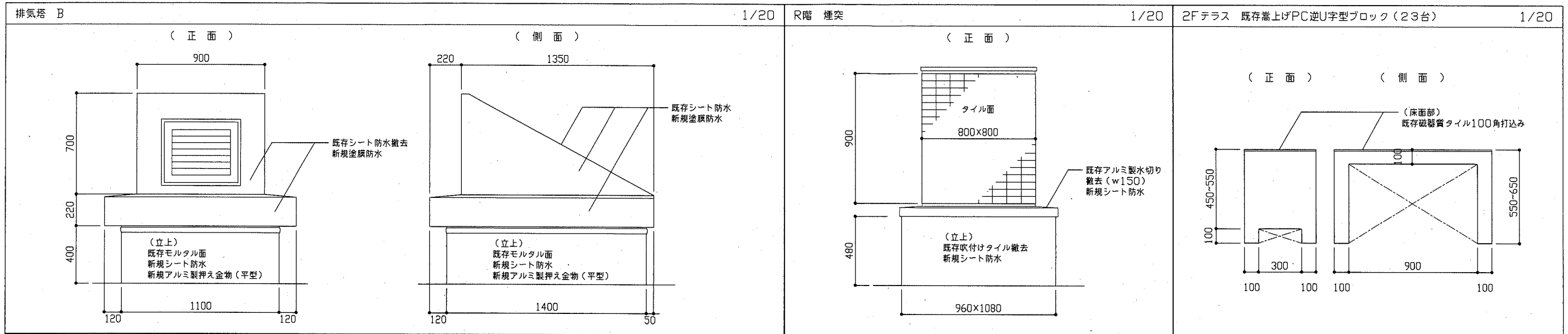
(北立面図)



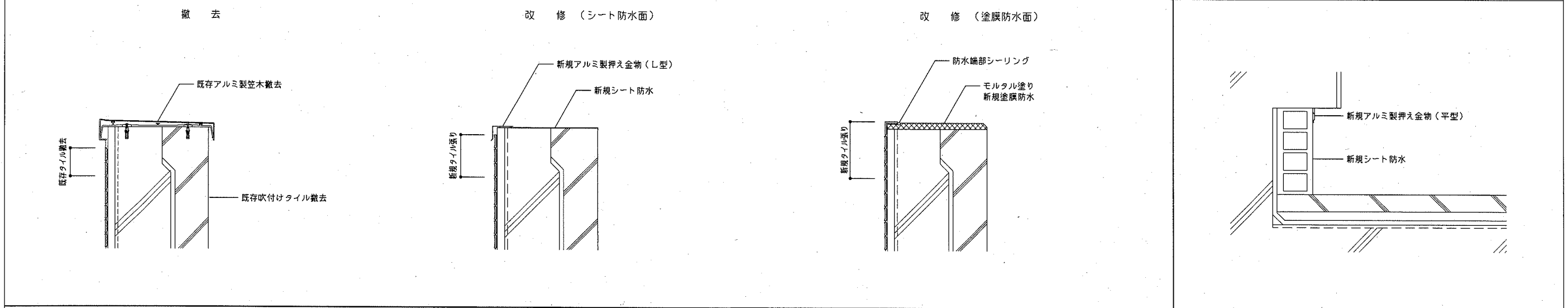
(西立面図)



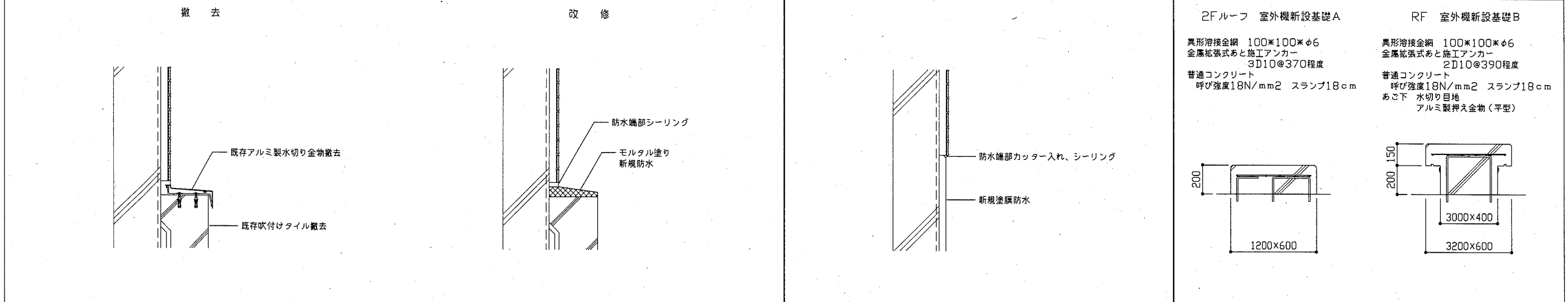
工事名	横須賀市教育研究所外壁改修その他工事	設計者資格氏名	級建築士登録第 号	課長	主査等	担当者	横須賀市 都市部 公共建築課
図面名称	詳細図 1	図番	A-08	縮尺	図示	作図	




アルミ製笠木 撤去部 防水納まり図 (RF、3Fルーフテラス) 1/10	あご下部 シート防水納まり図 1/10
--------------------------------------	---------------------



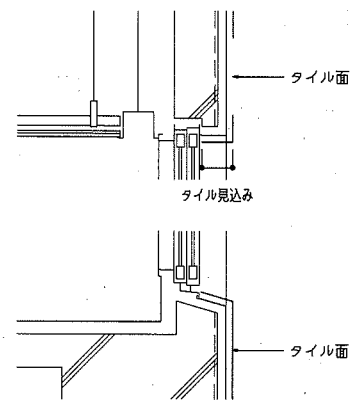
アルミ水切り金物 撤去部 防水納まり図 (煙突、3Fルーフテラス、3Fテラス) 1/10	外壁タイル・塗膜防水納まり図 (2Fテラス・2Fルーフ) 1/10	室外機新設基礎(RF、2Fルーフ) 1/20
--	-----------------------------------	------------------------



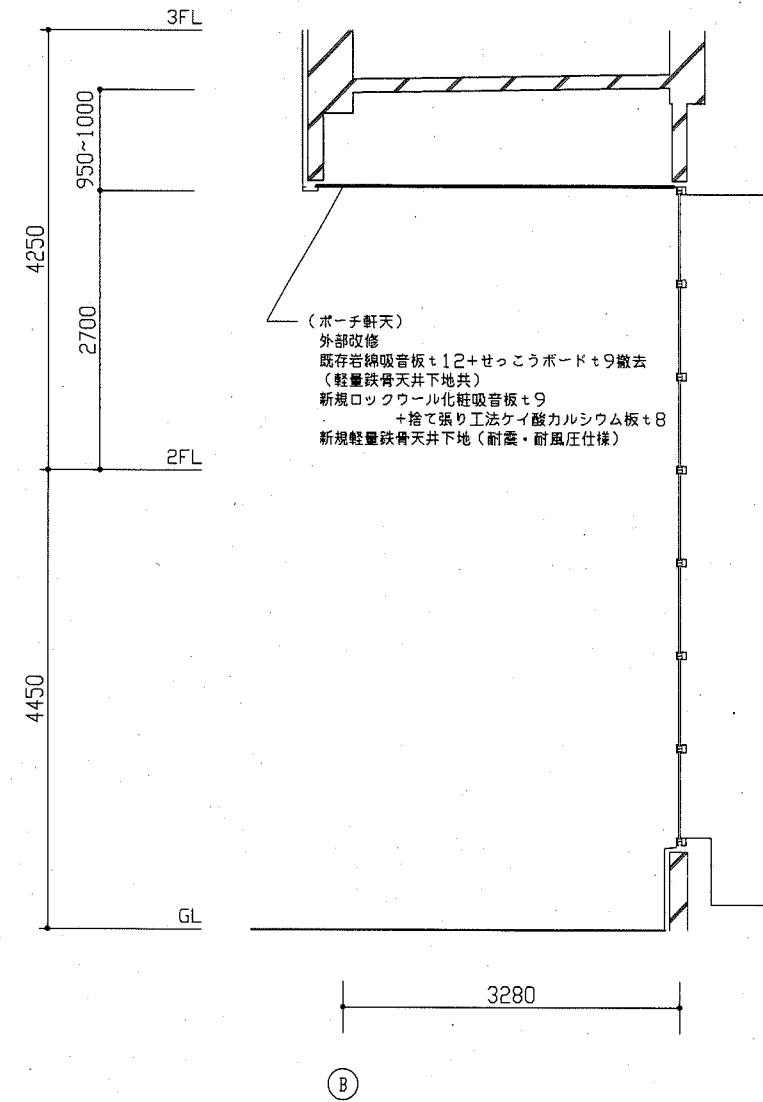
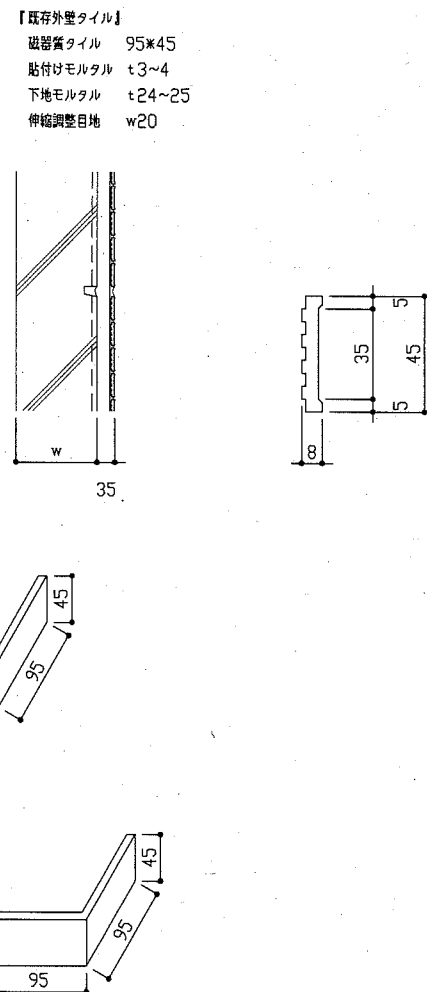
工事名	横須賀市教育研究所外壁改修その他工事			設計者資格氏名	級建築士登録第 号			課長	主査等	担当者	横須賀市 都市部 公共建築課
図面名称	詳細図 2	図番	A-09	縮尺	図示	作図	令和2年6月 日				

建具記号	寸法(幅×高さ)	数量	タイル見込み
ACW1	23932.08*6225(全体)	1	100
	6350*2700		
	11032.08*6225		
	1600*5400		
	4950*4500		
AW2	5960*2030(全体)	1	300
	900*1580		
	4160*2030		
	900*1580		
AW3	5960*2080	11	300
AW4	2560*2080	4	100
AW5	970*450	9	100
AW6	3970*2480	1	100
AW7	2560*1830	19	100
AW8	470*420	2	100
AW9	770*1780	3	100
AW10	5960*2980(全体)	1	300
	1160*2980		
	4800*2080		
AW11	5960*2480	1	100
AW12	1770*1780	2	100
AW13	1270*1270	1	100
AW14	570*1500	2	100
AW15	4360*1780	2	300
SUSD1	3780*2990	1	500
SD1	900*2000	1	200
SD2	1200*2380	1	100
SD3	1600*2000	1	100
SD3'	1600*2400	1	100
SD4	1600*2780	1	100
SD19	800*2000	1	190
		2	100
SW1	2570*600	1	100
AG1	1320*1300	1	100
AG2	970*350	4	100
AG3	970*300	1	100
AG4	470*300	4	100
AG5	470*120	1	100
AG6	270*150	1	100
AG7	520*420	1	-

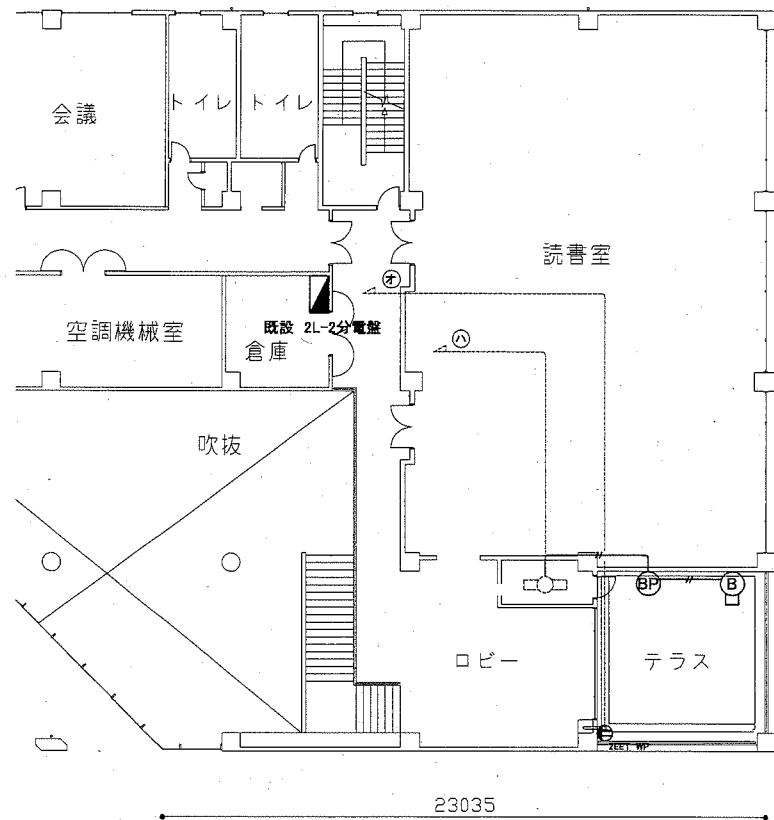
(SD1、2、3、3'、4、19)
塗装改修 DP 耐候性塗料塗り



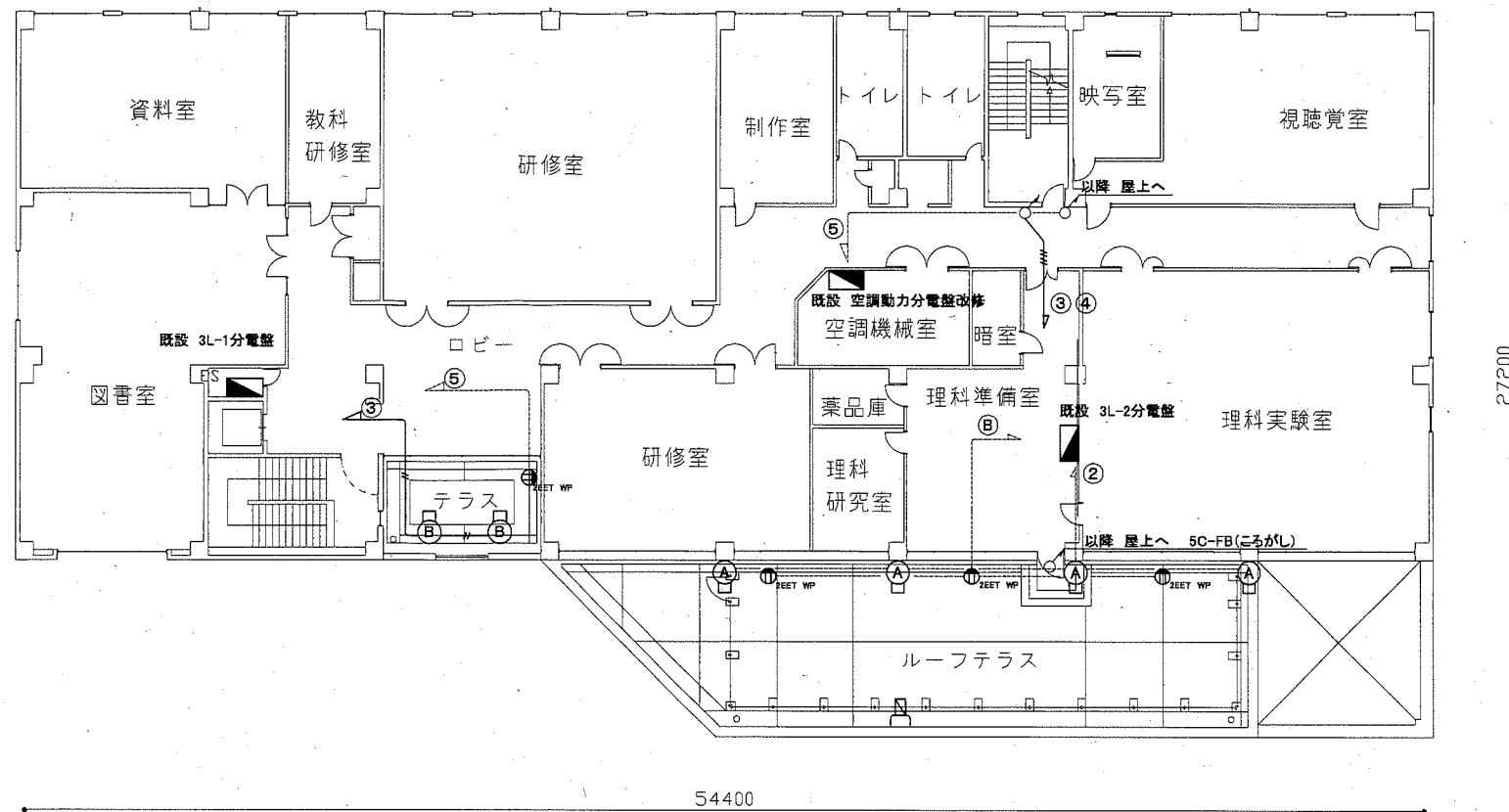
既存外壁タイル詳細図 1/2 1/10



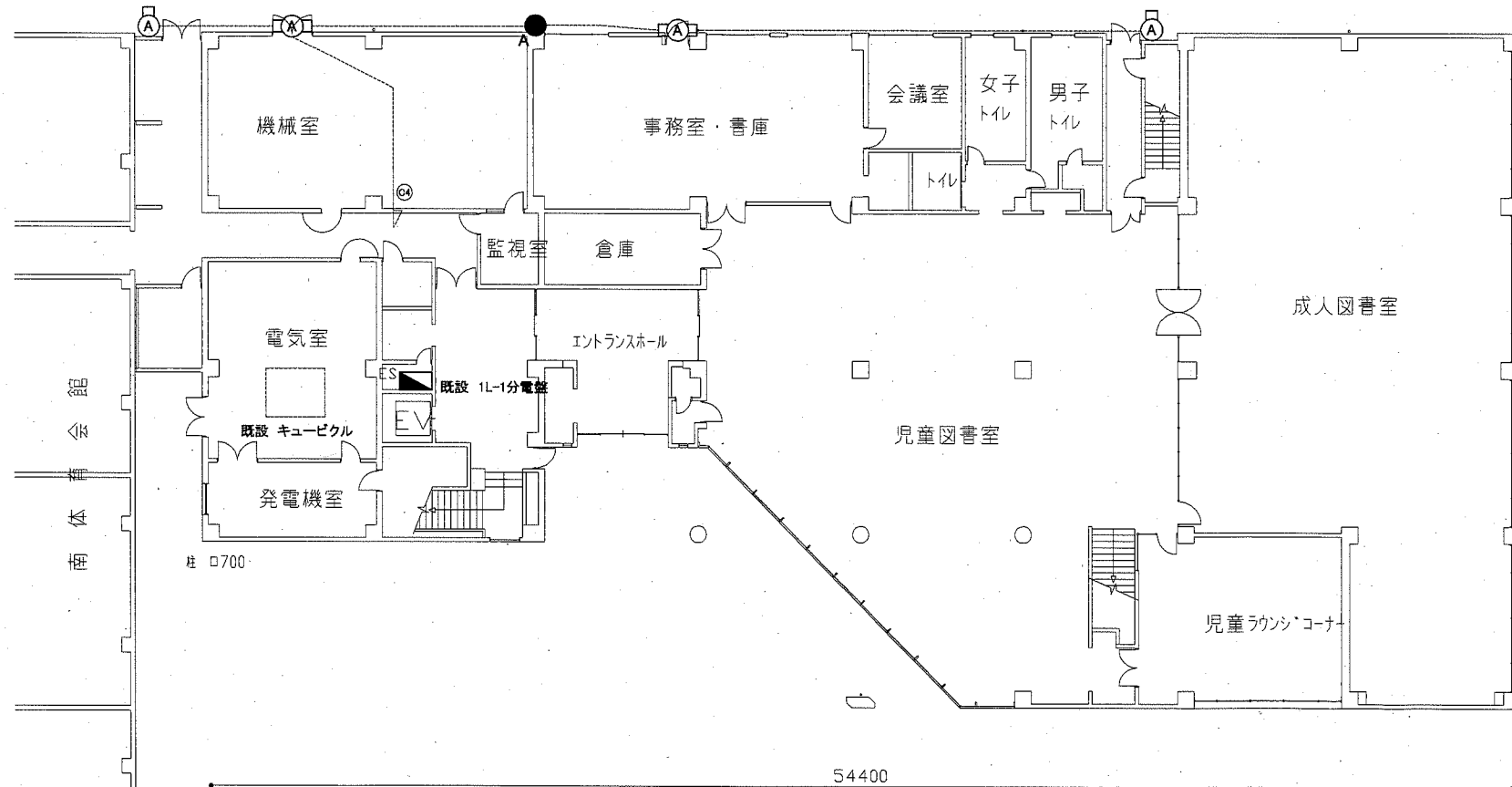
工事名	横須賀市教育研究所外壁改修その他工事	設計者資格氏名	級建築士登録第 号	課長	主査等	担当者	横須賀市 都市部 公共建築課
図面名称	詳細図 3	図番	A-10	縮尺	図示	作図	



2階 電気設備 改修・撤去図 1:200



3階 電気設備 改修・撤去図 1:200



1階 電気設備 改修・撤去図 1:200

凡例

図中特記無き記号は以下の通り

(撤去)

- Ⓐ 照明器具A FL20W×1 WP
- Ⓑ 照明器具B ビームランプ 150W相当 WP
- Ⓒ コンセント 2P15A×2EET WP
- Ⓓ ブランクプレート
- Ⓔ 自動点滅器 プラグイン式 3A
- Ⓕ パラボラアンテナ CS通信アンテナ アンテナマスト共
- Ⓖ IV2.0×2 (既設E19)
- Ⓗ IV2.0×4 (既設E26)

(改修)

- Ⓐ 照明器具A 一体型LEDへーサイト FL20W×1相当 防水・防湿型 ステンレス製 LBF3MP/RP-2-06
- Ⓒ コンセント 2P15A×2EET WP
- Ⓔ 自動点滅器 プラグイン式 3A

(既設)


- 既設 配管配線
- 既設 照明器具

(既設 3階空調機械室 空調動力分電盤 改修)

- Ⓢ 撤去 MCB1P50AF/20AT×1
- 改修 ELB2P50AF/20AT×1

注記

1. 不要な配管配線等は撤去処分のこと
2. 照明器具撤去後、開口部は建築工事で補修のこと

工事名	横須賀市教育研究所外壁改修その他工事			設計者資格氏名	級建築士登録第 号		課長	主査等	担当者
図面名称	電気設備 改修・撤去図(1・2・3階)	図番	E-01	縮尺	1:200(A2)	作図	令和2年 6月 日	 横須賀市 都市部 公共建築課	

■ 工事内容 ■

1. ACP-1系統
 - ACP-1の更新。機器仕様は別表による。
 - 冷媒管は屋上部(バラベットより屋外機まで)は撤去新設とする。(SUSラッキング、冷媒管支持架台共)
2. ACP-2系統
 - ACP-2の取外し再取付。機器仕様は別表による。
 - 冷媒管は屋上部(バラベットより屋外機まで)は撤去新設とする。(SUSラッキング、冷媒管支持架台共)
3. ACP-3系統
 - 屋上に設置されているACP-3を2階バルコニーに移設する。
 - 機器仕様は別表による。
 - 冷媒管は屋外露出部分を撤去新設する。(SUSラッキング、冷媒管支持架台共)
4. サーバー室用空調機系統
 - 冷媒管支持架台、SUSラッキング(バラベットより屋外機まで)を撤去新設する。
5. 消火用補給水槽廻り
 - 配管支持架台を撤去新設する。
 - 消火管の保温を撤去し配管塗装する。
 - 給水管の保温を撤去新設する。
6. 2Fバルコニー消火管
 - 配管支持架台を撤去新設する。
 - 消火管の保温を撤去し配管塗装する。
7. 2F軒天制気口
 - 制気口を撤去新設する。

※屋外機基礎の撤去新設は建築図による。

■ 凡例 ■

記号	名称	施工場所	材料	保温防食塗装等
— R —	冷媒管	屋外露出	断熱材被覆銅管	SUSラッキング
		屋内隠蔽		-
— D —	ドレン管	屋内隠蔽	保温付きVP	既設はSGP-(白)+GW+ALGC
— 〓 —	給水管	屋外露出	SGP-VB	e2・(ハ)・VII
— X —	消火管	屋外露出	SGP-白	塗装(既設はガリ+SUSラッキング)
□	冷媒管支持架台	屋外	Co製φ150 接地面ゴムシート敷	支持金物はステンレス製とする
■	配管支持架台	屋外	樹脂製型枠モルタル充填 SUS製Lアングル L40×40×3 接地面ゴムシート敷	支持金物はステンレス製とする
Ⓜ	ワイヤードリモコン	機器表による	-	-

■ 機器表(新設) ■

記号	名称	機器仕様	電源		設置場所		台数	備考
			φ	V	階	室名		
ACP-1	パッケージ型空調和機	形式：耐塩害仕様屋外機、天吊り形屋内機	3	200	RF	屋上	2	
	(屋内機)	能力：冷房能力:10.0kW 暖房能力11.2kW APF(2015)5.7以上				3F	視聴覚室	2
		付属品(屋外機)：転倒防止金具、その他標準付属品						
		付属品(屋内機)：ワイヤードリモコン、組込形ドレンアップキット						
		その他標準付属品						

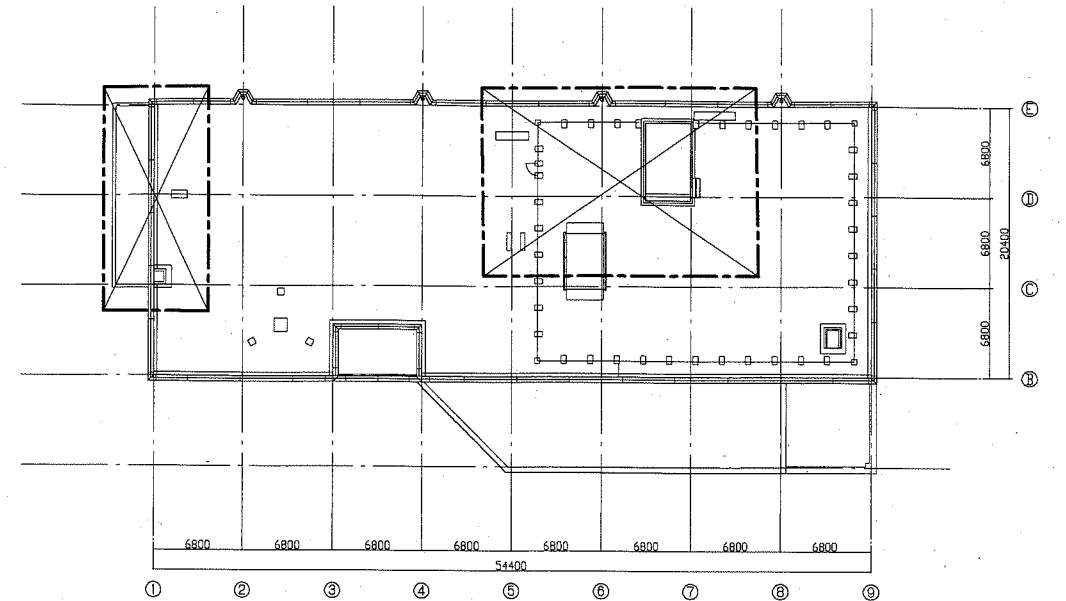
■ 機器表(取外し再取付) ■

記号	名称	機器仕様	電源		設置場所		台数	備考
			φ	V	階	室名		
ACP-2	ルームエアコン	能力：冷房能力:4.5kW 暖房能力6.0kW	1	200	RF	屋上	1	
		サンヨー製						
ACP-3	パッケージ型空調和機	能力：冷房能力:7.1kW 暖房能力8.0kW	3	200	2F	バルコニー	1	既設場所は屋上
		冷媒種：R410A 3.2kg						転倒防止金具を新設する
		ダイキン製						

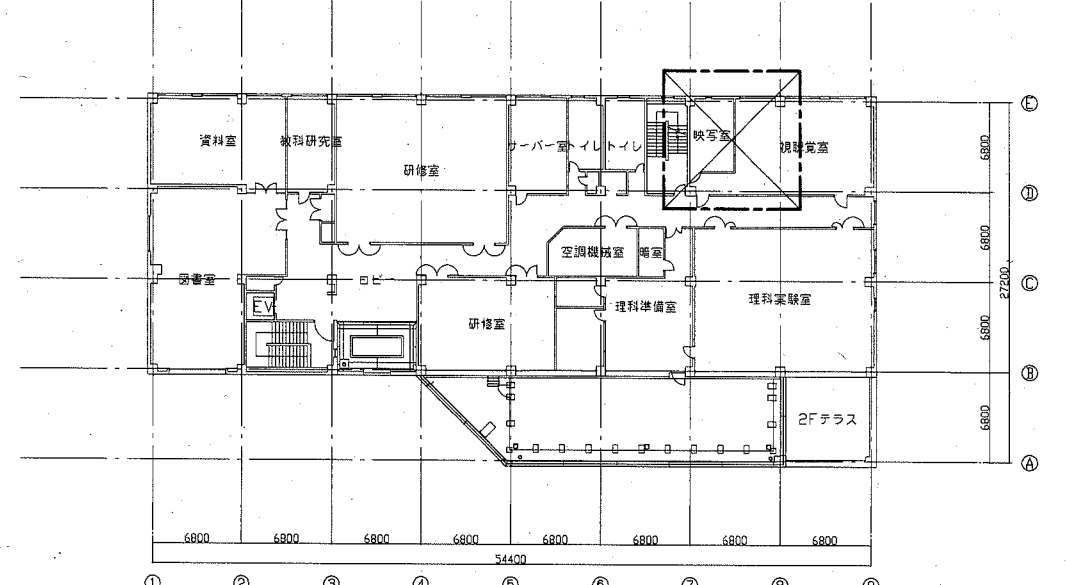
※取外し前、再取付後に施設管理者立会の元、試運転確認を行う。

■ 機器表(撤去) ■

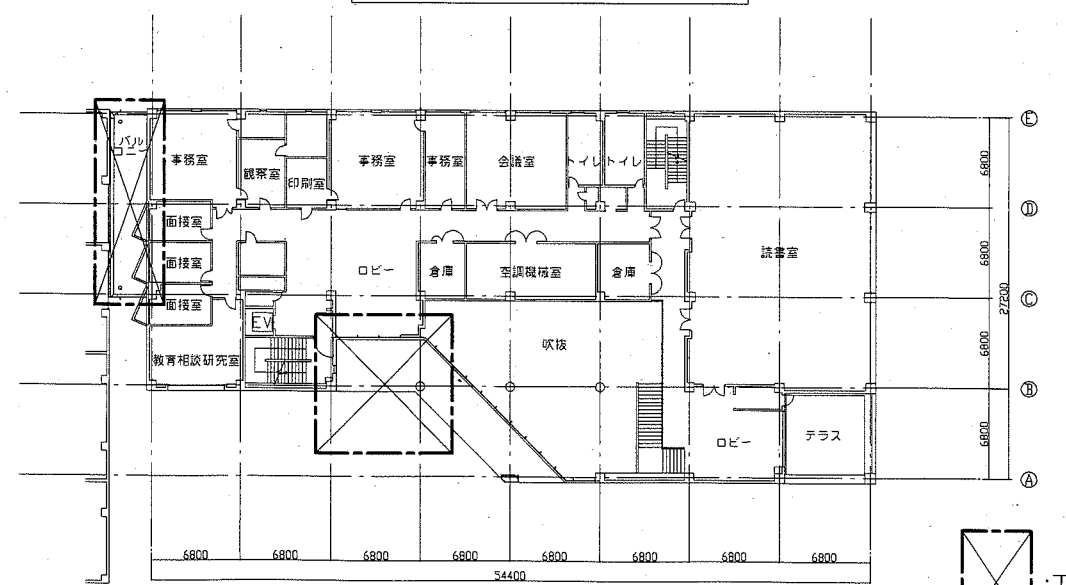
記号	名称	機器仕様	電源		設置場所		台数	備考
			φ	V	階	室名		
ACP-1	パッケージ型空調和機	能力：冷房能力:9.3kW	1	200	RF	屋上	2	参考重量：101kg
		冷媒種：R22 4.7kg						
		ダイキン製						



屋上平面図 1:400




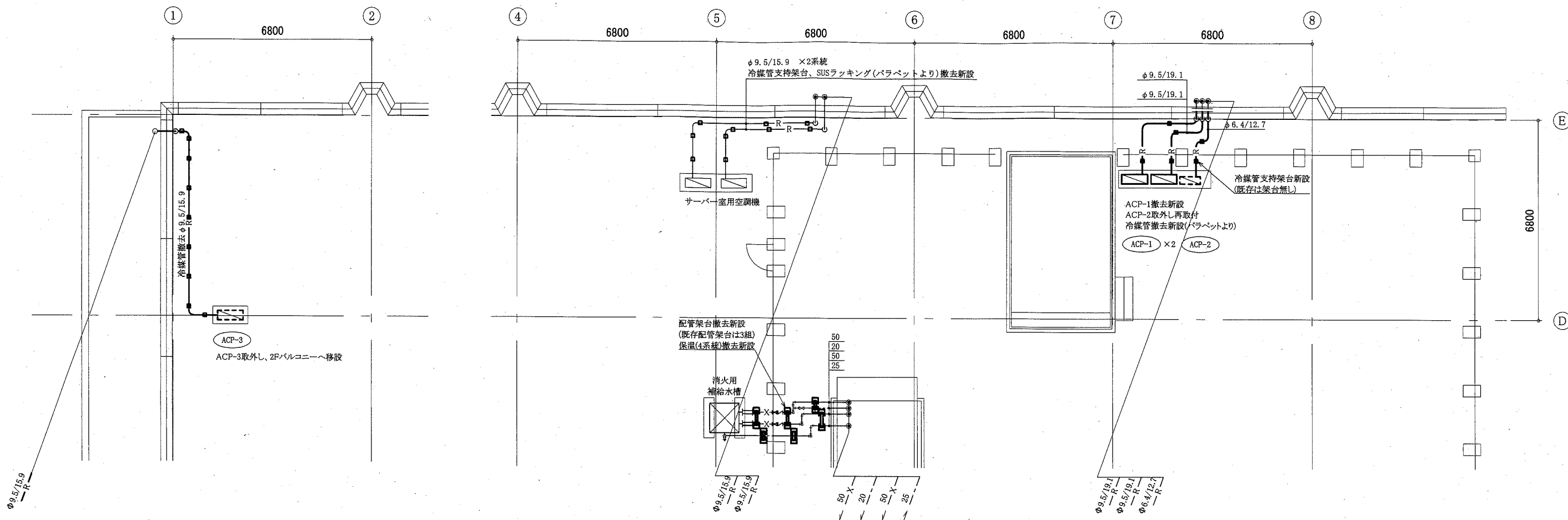
3階平面図 1:400



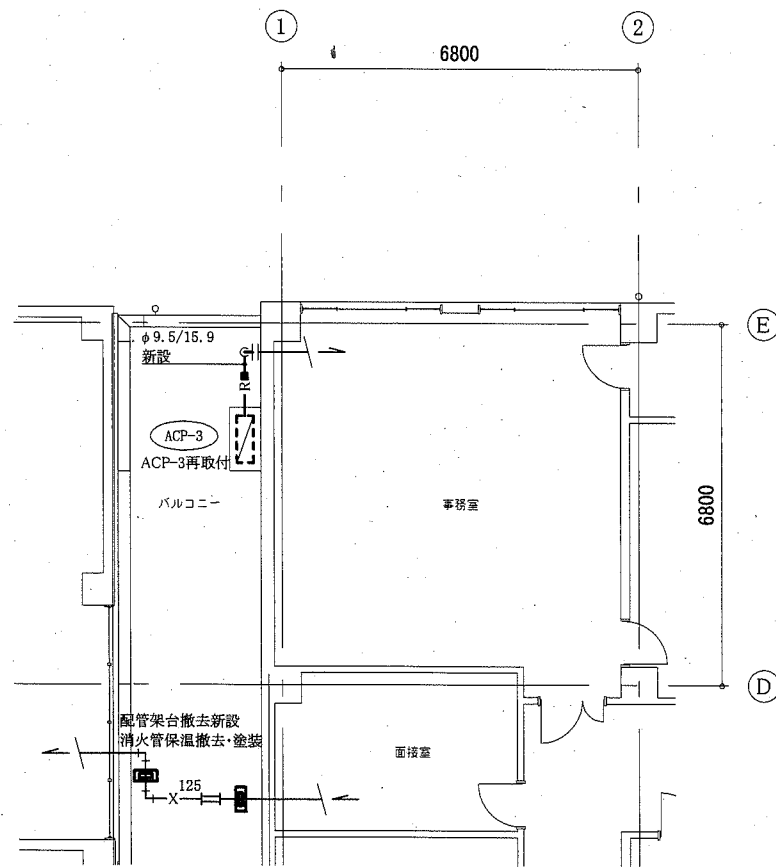
2階平面図 1:400

ⓧ : 工事範囲
(機械設備)

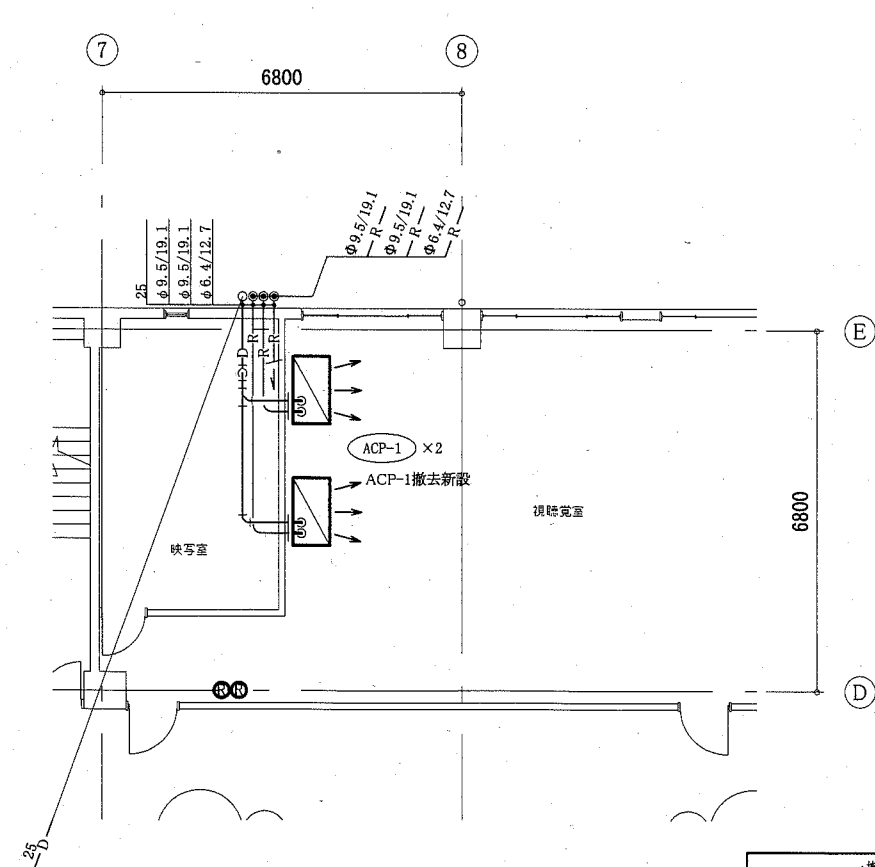
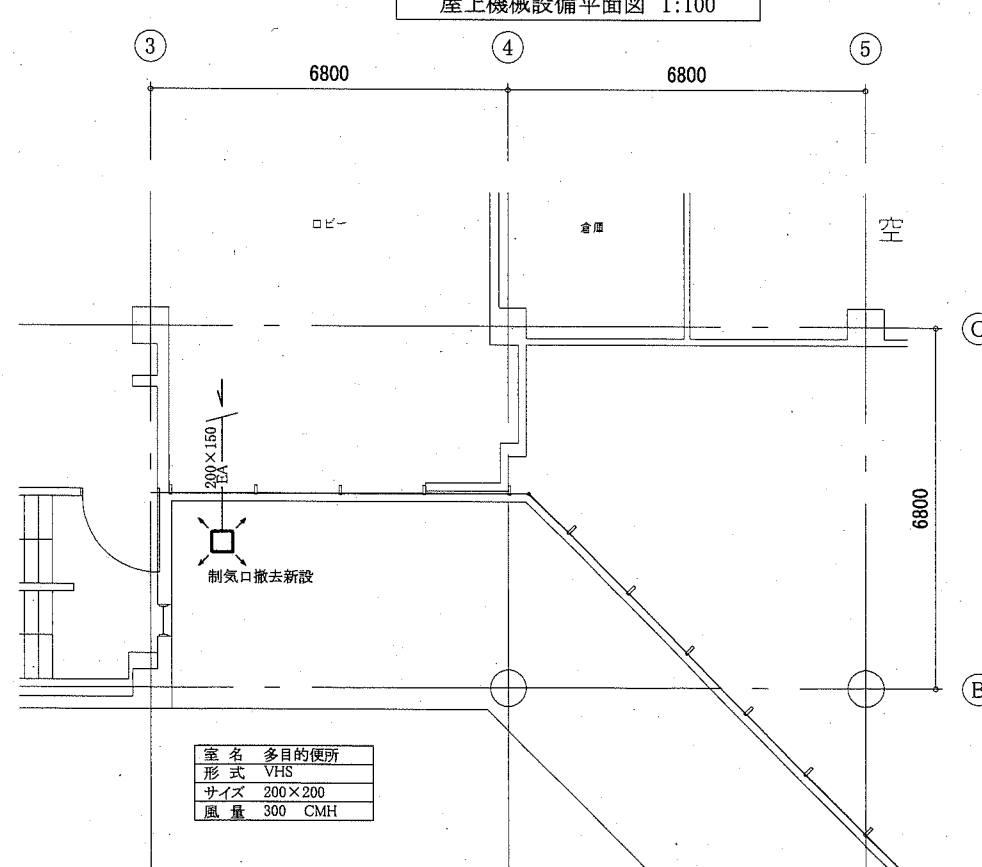
工事名	横須賀市教育研究所外壁改修その他工事			設計者資格氏名	級建築士登録第 号		課長	主査等	担当者	横須賀市 都市部 公共建築課
図面名称	凡例、機器表、各階平面図	図番	M-1	縮尺	1:400 (A2)	作図	令和 2 年 6 月 日			



屋上機械設備平面図 1:100



2階機械設備平面図 1:100



3階機械設備平面図 1:100

— 撤去新設
 - - - 取外し再取付
 — 既設
 — 接続部

(機械設備)

工事名	横須賀市教育研究所外壁改修その他工事		設計者資格 氏名	級建築士登録第 号		課長	主査等	担当者	横須賀市 都市部 公共建築課
図面名称	各階機械設備平面図	図番	M-2	縮尺	1:100 (A2)	作図	令和2年6月 日		