

工事場所：八幡ハイムC棟 横須賀市久里浜3丁目3番

案内図

記号凡例

A1	外壁面・階段室ALC部外壁面・電気室外壁面(外壁用塗膜防水材)
A2	軒裏面(外装薄塗材E)
A3	裏側外壁面(可とう形改修塗材E)
A4	外壁基礎面・1階バルコニー裏・1階共用廊下裏(下地調整塗材C-1仕上)
A5	階段室内壁面(EP-G)
A6	階段室天井面・階段上裏部(外装薄塗材E)
A7	階段室1階底軒裏面(外装薄塗材E)
B1	調査および下地補修(外壁塗装)
B2	調査および下地補修(ALC部外壁塗装)
C1	SD塗装(DP)
C2	PSパネル塗装・設備パネル(DP)
C3	屋内階段塗装(DP)
C4	屋外階段塗装(DP)
C5	汚水管・給水管等(DP)
D1	物入塗装(アルミ面DP)
D2	欄表示塗装(アルミ面DP)
D3	1階階段室底塗装(アルミ面DP)
E	隔板塗装(けい酸カルシウム板面EP-G)
F1	PC目地シーリング打替え
F2	建具廻り等シーリング打替え
F3	ALC目地シーリング打替え
F4	ALC建具廻りシーリング打替え
F5	換気孔廻り・他シーリング打替え
F6	階段室PS廻り・他シーリング打替え
F7	電気室外壁取合い部シーリング打替え
G1	壁とい取替(Φ100)
G2	壁とい取替(Φ50) 一部既存U字割溝接続
H	避難ステッカー張り
I	掃除用具フック取替
J	消火器用フック・消火器表示取替
K	階表示取外し再取付
L	階表示取外し再取付
M	建具周囲部材取外し・再取付
N	屋上防水改修(塩化ビニル樹脂系ルーフィングシート防水)
O	階段室屋上防水改修(塗膜防水)
P	電気室屋上防水改修(塗膜防水)
Q	調査および下地補修(屋上防水)

工事内容

1. 外壁塗装、各部塗装
2. 屋上防水改修
3. 電気設備改修

各構造

- C棟：RC造(外壁：PC)
- C棟階段室：S造(外壁：ALC)
- C棟電気室：RC造
- C棟屋外階段：PC造一部S造

外壁塗装 各改修数量

項目	単位	数量	PC・RC部	ALC部
ひび割れ部改修	m	0	55	
欠損部改修	か所	950	620	
鉄筋露出部改修				

屋上防水 各改修数量

項目	単位	数量
ひび割れ部改修	m	20

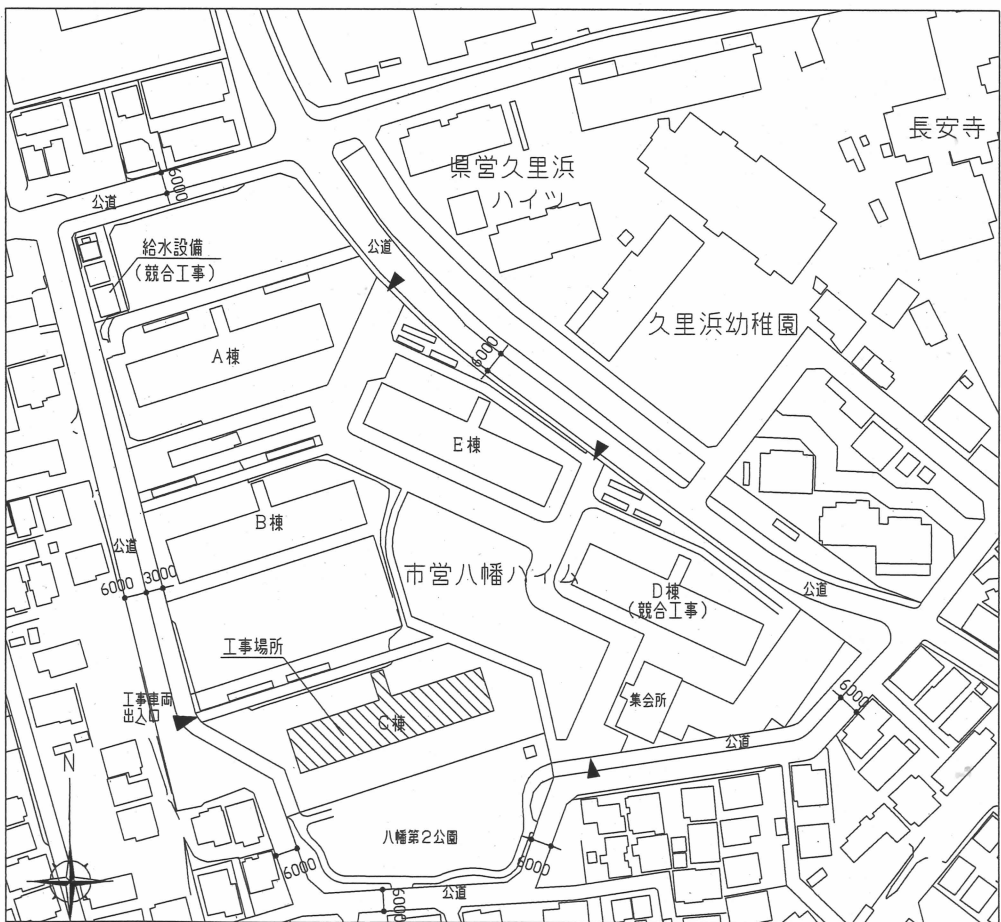
1. C棟外壁塗装、各部塗装 工事概要・仕様

① 外壁塗装改修 塗装仕様	① 外壁面(既存塗膜：アクリルリジン)・階段室ALC部外壁面(既存塗膜：アクリルリジン) 電気室外壁面(既存塗膜：アクリルリジン) 既存塗膜等の除去及び下地処理：高圧水洗工法(30MPa程度以上) 階段室ALC部外壁面については水洗いとする 下地調整：下地調整塗材C-1 仕上塗材：外壁用塗膜防水材塗り JIS A 6021 (ローラー さざ波模様 シリコン仕上)
	② 軒裏面(各階バルコニー・共用廊下・電気室底含む)・屋外階段(上裏・側面)(既存塗膜：アクリルリジン) 既存塗膜等の除去及び下地処理：高圧水洗工法(30MPa程度以上) 下地調整：下地調整塗材C-1 仕上塗材：外装薄塗材E ローラー
	③ 裏側外壁面(既存塗膜：アクリルリジン) PC板レンガ調(塗布面積の割増係数1.36) 既存塗膜等の除去及び下地処理：高圧水洗工法(30MPa程度以上) 下地調整：下地調整塗材C-1 仕上塗材：可とう形改修塗材E 既存模様(レンガ調)残し ローラー シリコン仕上
	④ 外部基礎面(既存：コンクリート打放し)・1階バルコニー裏側(既存：コンクリート打放し)・1階共用廊下裏側(既存：コンクリート打放し) 下地処理：高圧水洗工法(30MPa程度以上) 下地調整：下地調整塗材C-1(仕上とする)
	⑤ 階段室内壁面(既存塗膜：アクリルリジン) 既存塗膜等の除去及び下地処理：ケレン・清掃 下地調整：下地調整塗材C-1 仕上塗材：EP-G塗り(下地調整RB種、工程B種)
	⑥ 階段室内部天井面・屋内階段上裏部(既存塗膜：アクリルリジン) 既存塗膜等の除去及び下地処理：ケレン・清掃 下地調整：下地調整塗材C-1 仕上塗材：外装薄塗材E ローラー
	⑦ 階段室1階底軒裏面(既存塗膜：アクリルリジン) 既存塗膜等の除去及び下地処理：ケレン・清掃 下地調整：下地調整塗材C-1 仕上塗材：外装薄塗材E ローラー
⑧ 外壁塗装改修 下地補修仕様	① 外壁補修調査範囲：上記1~4(ALC部を除く) 下地補修工法： 【ひび割れ部改修】Uカットシーリング材充填工法 ポリマーセメントモルタル仕上げ(1.0mm以上のひび割れ) 【欠損(鉄筋露出)部改修】 エポキシ樹脂モルタル充填工法(Φ100×100)(鉄筋露出部：ケレン・防錆処理含む)
	② 外壁補修調査範囲：ALC部 下地補修工法： 【ひび割れ部改修】Uカットシーリング材充填工法 ALC補修材仕上げ(0.3mm以上のひび割れ) 【欠損(鉄筋露出)部改修】 エポキシ樹脂モルタル充填工法(Φ100×100)(鉄筋露出部：ケレン・防錆処理含む)
⑨ 鉄部塗装改修	部位：屋外階段(鉄骨部)、SD、PSパネル、設備パネル、屋内外階段手すり、汚水管、屋上進入防止フェンス(SD-3、SD-4、SD-5、SD-6およびPSパネル及び設備パネルは、外面(見えがかり面)のみ塗装) 仕様：DP塗り(B種) 下地調整RB種 上塗り等級：3級(ポリウレタン樹脂)
⑩ 7坪面塗装改修	部位：物入(外面(見えがかり面)のみ塗装、物入内部は塗装範囲外)・欄表示板・階段室1階出入口底2か所 仕様：DP塗り(B種) 下地調整RB種 下塗り(実成エポキシ樹脂プライマー)、中塗り(鋼構造用耐候性塗料)、上塗り(鋼構造用耐候性塗料) 上塗り等級：3級(ポリウレタン樹脂)
⑪ けい酸カルシウム板面塗装改修	部位：バルコニー隔板 仕様：EP-G塗り(B種) 下地調整RC種
⑫ 各部シーリング	外壁目地：既存撤去後、ポリウレタン系シーリング 建具廻り、汚水管廻り、換気孔廻り、物入廻り、階段室1階出入口底、電気室外壁取合い部：既存撤去後、実成シリコン系シーリング 階段室ALC目地：既存撤去後、ポリウレタン系シーリング 階段室ALC建具廻り、PS廻り：既存撤去後、ポリウレタン系シーリング
⑬ とい改修	既存壁とい撤去(支持金物共)後、カラーVP取付け(Φ100、Φ50 ステンレス支持金物共) 一部既存U形割溝接続共(別図による)
⑭ 避難ステッカー張り	既存避難ステッカー撤去後、アルミ箔ビニル被覆W400×H150(両面)取付け 98か所
⑮ 掃除用具フック	階段室掃除用具フック撤去後、SUS製フック取付け(W35×H20程度、2~7階 計18個)
⑯ 消火器	既存消火器フック撤去後、SUS製フック取付け(W15×H35程度、計28か所) 既存消火器表示撤去後、硬質塩化ビニルW80×H240取付け(計28か所)
⑰ 階表示	既存階表示取外し再取付け(Φ120・各階1か所、W130×H230・各階1か所、計14か所)
⑱ 階表示板	既存階表示板撤去 階段室GL階：W1200×H800(住戸表示付)、1階共用廊下：W1200×H900 階表示板新規取付 階段室GL階：W1200×H740程度(住戸表示付、SUS304材)、1階共用廊下：W1200×H900(SUS304材)
⑲ 建具周囲部材	既存外部窓手すり取外し再取付(AW-4部：計56か所、AW-5部：計56か所) 既存網戸取外し再取付(北面：計112か所、南面：計119か所)

※EP-G塗り：つや有合成樹脂エマルジョンペイント塗り  
DP塗り：耐候性塗料塗り  
新規外装薄塗材：アクリルリジン

2. C棟屋上防水改修 工事概要・仕様

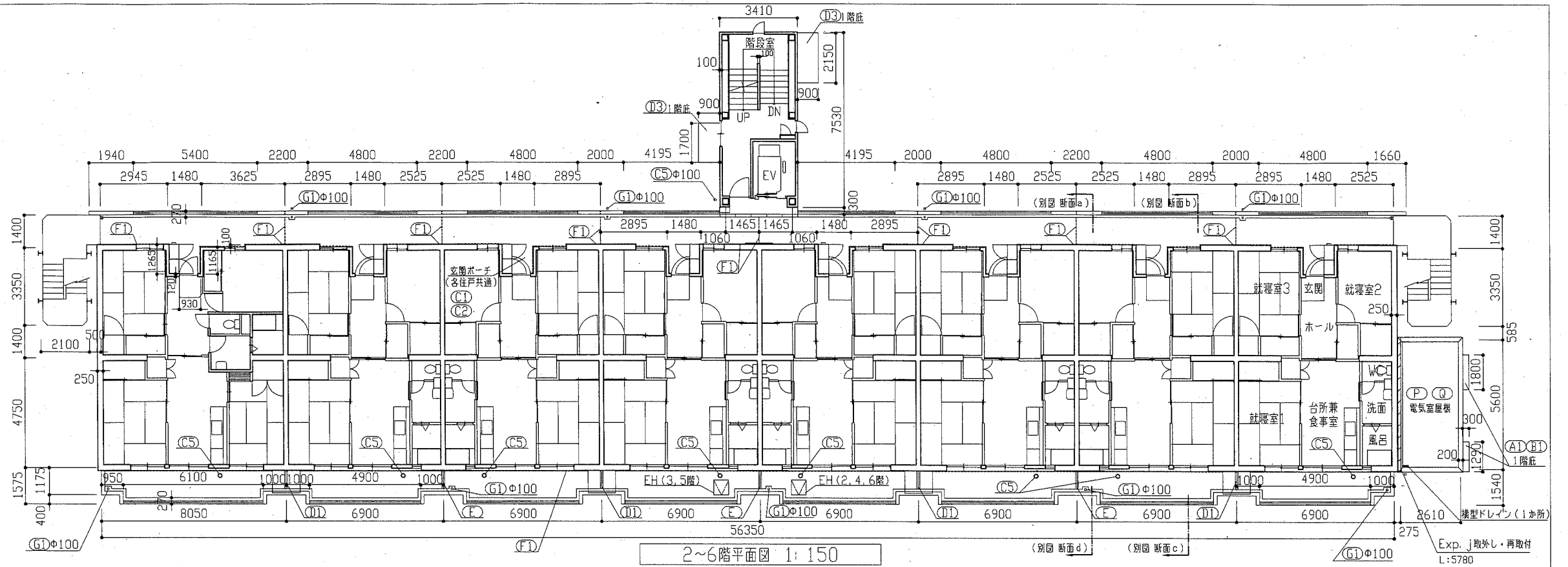
① 屋上防水改修	既存撤去：アルミ笠木、ルーフトレイン、伸縮目地シーリングW20タテヨコ@1500撤去 アスファルトシート防水は立上り部のみ撤去とし、モルタルにて補修 配管架台取外し、SUSラッキング部撤去 新規防水：塩化ビニル樹脂系ルーフィングシート防水(t2.0 接着工法S-F2)新設 ・下地処理…ケレン・清掃 ・平場…水洗い工法(10MPa程度以上)、下地調整ポリマーセメントペースト ・立上り部…モルタル塗りt15 ・通気管部…ケレン・防錆処理、モルタルにて被覆後、塗膜防水X-2(フッ素仕上げ) ・上部DP塗り(B種) 下地調整RB種 上塗り等級：3級(ポリウレタン樹脂) ・配管架台取外し再取付け…計6か所 ・SUSラッキング撤去部…モルタルにて被覆後、塗膜防水X-2(フッ素仕上げ) ・高架水櫃基礎部…塗膜防水X-2(フッ素仕上げ) ・ハッチ廻り…モルタル充填後、塗膜防水X-2(フッ素仕上げ) ・パラペット部新規押え金物L50×100程度、改修用ルーフトレイン(縦型、Φ100)、ステンレス脱気筒(9か所)取付 ・伸縮目地部…ポリウレタン系シーリング
② 階段室屋上防水改修	既存撤去：アスファルトシート防水撤去 アルミ笠木、ルーフトレイン撤去 新規防水：塗膜防水X-2(フッ素仕上げ) ・下地処理…ケレン・清掃 ・平場部…モルタル塗りt15 ・パラペット立上り部…モルタル塗りt15 ・パラペット部新規押え金物L50×100程度、改修用ルーフトレイン取付(横型、Φ100)
③ 電気室屋上防水改修	既存撤去：アスファルトシート防水撤去 アルミ笠木、ルーフトレイン撤去 新規防水：塗膜防水X-2(フッ素仕上げ) ・下地処理…ケレン・清掃 ・平場部…モルタル塗りt15 ・パラペット部アルミ笠木取外し再取付、改修用ルーフトレイン取付(横型、Φ100)
④ 屋上防水改修 下地補修仕様	屋上補修調査範囲：上記N~P 下地補修工法： 【ひび割れ部改修】Uカットシーリング材充填(2mm以上のひび割れ) ※塗膜防水(X-2)：ウレタンゴム系、環境対応型、フッ素仕上げ



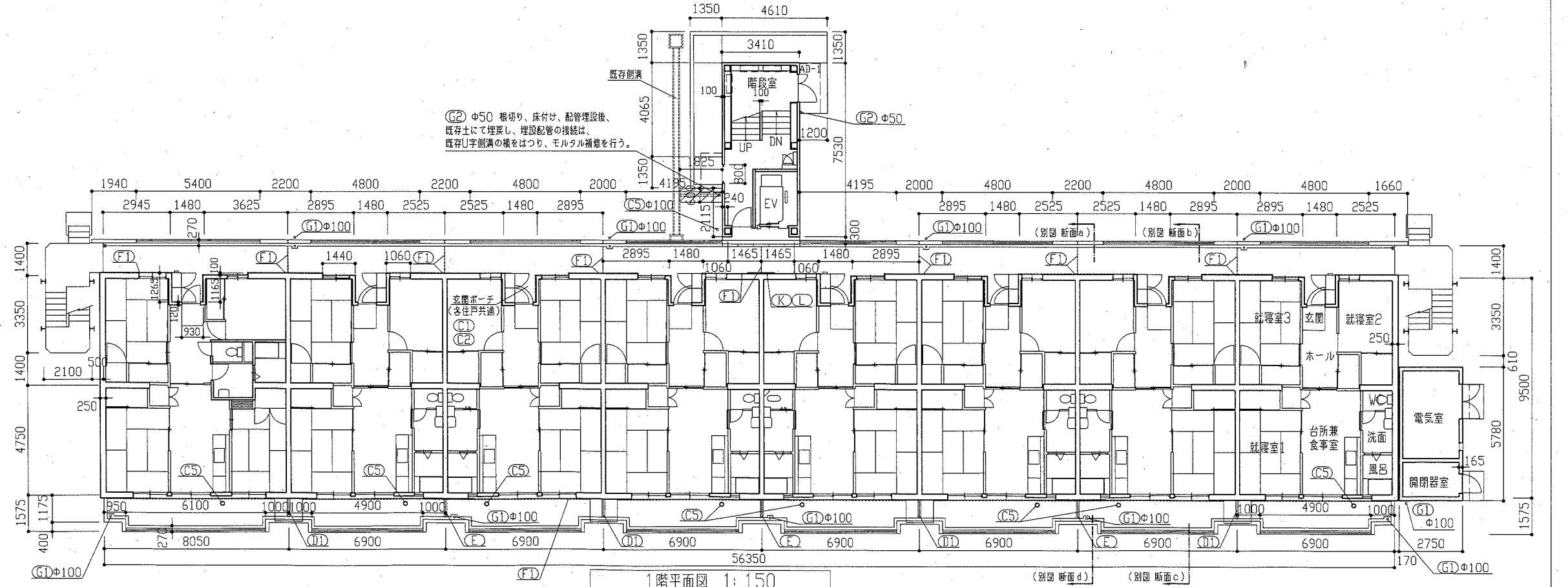
配置図 1:1500

工事名	八幡ハイムC棟外壁塗装その他工事			設計者資格氏名	級建築士登録第 号			課長	主査等	担当者	横須賀市 都市部 公共建築課
図面名称	案内図、配置図	図番	1/14	縮尺	1:1500	作図	令和2年6月 日	桑島			

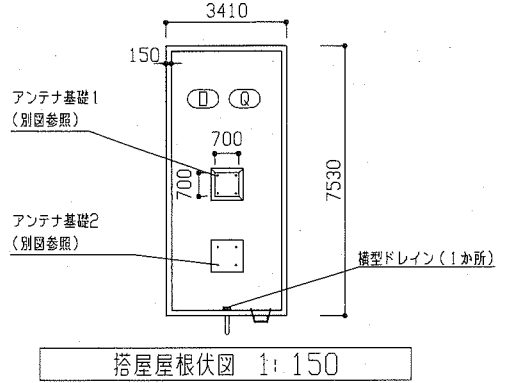
記号	名称	寸法(W×H)
AW-1	2連アルミ製引違い窓(掃出し窓)	3280×1800
AW-2	アルミ製引違い窓(掃出し窓)	1500×1800
AW-3	アルミ製内倒し窓(風呂窓)	400×600
AW-4	アルミ製引違い窓(居室)	1200×1260
AW-5	アルミ製引違い窓(居室)	900×980
AW-6	アルミ製引違い窓(階段室 居室)	1170×660
AW-7	アルミ製掃出し窓(階段室 居室)	570×660
AW-8	アルミ製引違い窓(機械室 居室)	1100×1100
AD-1	アルミ製両開き戸(階段室1階)	1200×1895
SD-1	鋼製片開き戸(玄関扉)	800×1900
SD-2	鋼製防火戸(常時開放 煙感連動)	925×2000
SD-3	鋼製片開き戸(機械室)	800×1800
SD-4	鋼製片開き戸(基礎部)	620×570
SD-5	鋼製両開き戸(電気室)	1500×2000
SD-6	鋼製片開き戸(電気室)	800×2000
EH	避難ハッチ	650×650
GB	ガラスブロック	900×600
-	玄関PSパネル、階段室PSパネル	別図参照



記号	凡例
A1	外壁面・階段室ALC部外壁面・電気室外壁面 (外壁用塗膜防水材)
A2	軒裏面(外装薄塗材E)
A3	妻側外壁面(可とう形改修塗材E)
A4	外壁基礎面、1階バルコニー裏、1階共用廊下裏 (下地調整塗材C-1仕上)
A5	階段室内壁面(E-P-G)
A6	階段室天井面、階段上裏部(外装薄塗材E)
A7	階段室1階底軒裏面(外装薄塗材E)
B1	調査および下地補修(外壁塗装)
B2	調査および下地補修(ALC部外壁塗装)
C1	SD塗装(DP)
C2	PSパネル塗装、設備パネル(DP)
C3	屋内階段塗装(DP)
C4	屋外階段塗装(DP)
C5	汚水管、給水管等(DP)
D1	物入塗装(アルミ面DP)
D2	棟表示塗装(アルミ面DP)
D3	1階階段室庇塗装(アルミ面DP)
F	階板塗装(けい酸カルシウム板面E-P-G)
F1	PC目地シーリング打替え
F2	建具廻り等シーリング打替え
F3	ALC目地シーリング打替え
F4	ALC建具廻りシーリング打替え
F5	換気孔廻り、他シーリング打替え
F6	階段室PS廻り、他シーリング打替え
F7	電気室外壁取合い部シーリング打替え
G1	壁とい取替(φ100)
G2	壁とい取替(φ50) 一部既存U字側溝接続
H	避難ステッカー張り
I	掃除用具フック取替
J	消火器用フック、消火器表示取替
K	階表示取外し再取付け
L	掲示板撤去・新設
M	建具周囲部材取外し・再取付
N	屋上防水改修(塩化ビニル樹脂系ルーフィングシート防水)
O	階段室屋上防水改修(塗膜防水)
P	電気室屋上防水改修(塗膜防水)
Q	調査および下地補修(屋上防水)

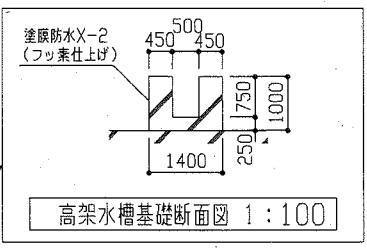
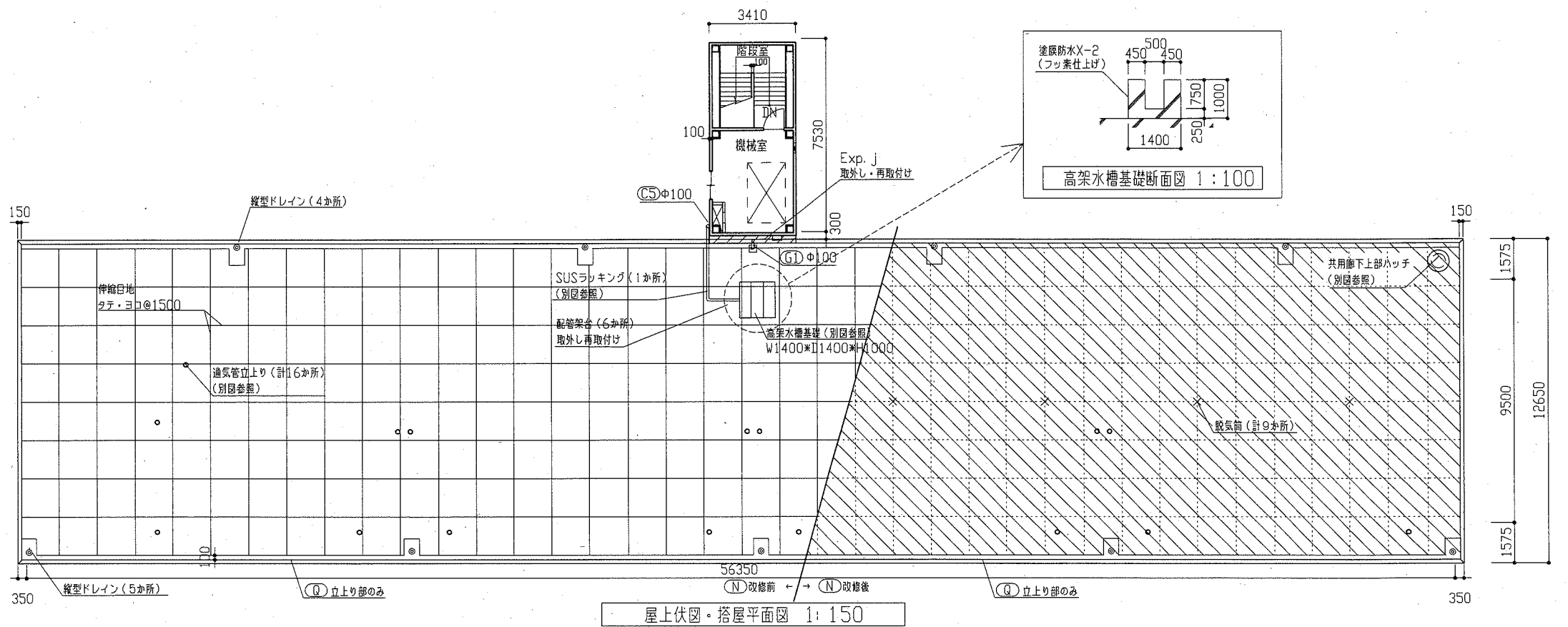


工事名	八幡ハイムC棟外壁塗装その他工事	設計者資格 氏名	級建築士登録第	号	課長	主査等	担当者	横須賀市 都市部 公共建築課
図面名称	1階平面図、2~6階平面図	図番	2/14	縮尺	1:150	作図	令和2年6月 日	



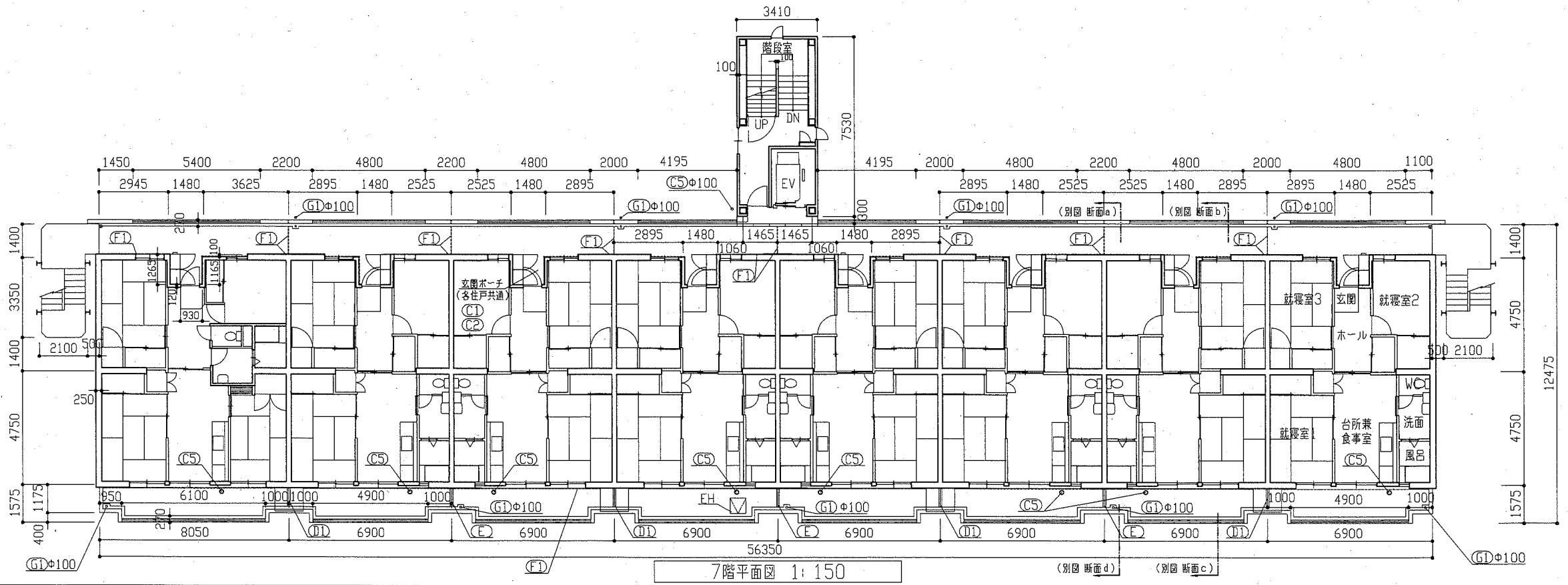
**建具寸法**

記号	名称	寸法(W×H)
AW-1	2連アルミ製引違い窓(掃出し窓)	3280×1800
AW-2	アルミ製引違い窓(掃出し窓)	1500×1800
AW-3	アルミ製内倒し窓(風呂窓)	400×600
AW-4	アルミ製引違い窓(廊窓)	1200×1260
AW-5	アルミ製引違い窓(廊窓)	900×980
AW-6	アルミ製引違い窓(階段室 廊窓)	1170×660
AW-7	アルミ製押出し窓(階段室 廊窓)	570×660
AW-8	アルミ製引違い窓(機械室 廊窓)	1100×1100
AD-1	アルミ製両開き戸(階段室1階)	1200×1895
SD-1	鋼製片開き戸(玄関扉)	800×1900
SD-2	鋼製防火戸(常時開放 煙感連動)	925×2000
SD-3	鋼製片開き戸(機械室)	800×1800
SD-4	鋼製片開き戸(基礎部)	620×570
SD-5	鋼製両開き戸(電気室)	1500×2000
SD-6	鋼製片開き戸(電気室)	800×2000
EH	避難ハッチ	650×650
GB	ガラスブロック	900×600
-	玄関PSパネル、階段室PSパネル	別図参照



**記号凡例**

A1	外壁面・階段室ALC部外壁面・電気室外壁面(外壁用塗膜防水材)
A2	軒裏面(外装薄塗材E)
A3	妻側外壁面(可とう形改修塗材E)
A4	外壁基礎面、1階バルコニー裏、1階共用廊下裏(下地調整塗材C-1仕上)
A5	階段室内壁面(EF-G)
A6	階段室天井面、階段上裏部(外装薄塗材E)
A7	階段室1階底軒裏面(外装薄塗材E)
B1	調査および下地補修(外壁塗装)
B2	調査および下地補修(ALC部外壁塗装)
C1	SD塗装(DP)
C2	PSパネル塗装、設備パネル(DP)
C3	屋内階段塗装(DP)
C4	屋外階段塗装(DP)
C5	汚水管、給水管等(DP)
D1	物入塗装(アルミ面DP)
D2	様表示塗装(アルミ面DP)
D3	1階階段室底塗装(アルミ面DP)
E	隔板塗装(けい酸カルシウム板面EF-G)
F1	PC目地シーリング打替え
F2	建具廻り等シーリング打替え
F3	ALC目地シーリング打替え
F4	ALC建具廻りシーリング打替え
F5	換気孔廻り、他シーリング打替え
F6	階段室PS廻り、他シーリング打替え
F7	電気室外壁取合い部シーリング打替え
G1	壁と壁と取替(φ100)
G2	壁と壁と取替(φ50)一部既存U字側溝接続
H	避難ステッカー張り
I	掃除用具フック取替
J	消火器用フック、消火器表示取替
K	階表示取外し再取付け
L	掲示板撤去・新設
M	建具周囲部材取外し・再取付
N	屋上防水改修(塩化ビニル樹脂系ルーフィングシート防水)
D	階段室屋上防水改修(塗膜防水)
P	電気室屋上防水改修(塗膜防水)
Q	調査および下地補修(屋上防水)

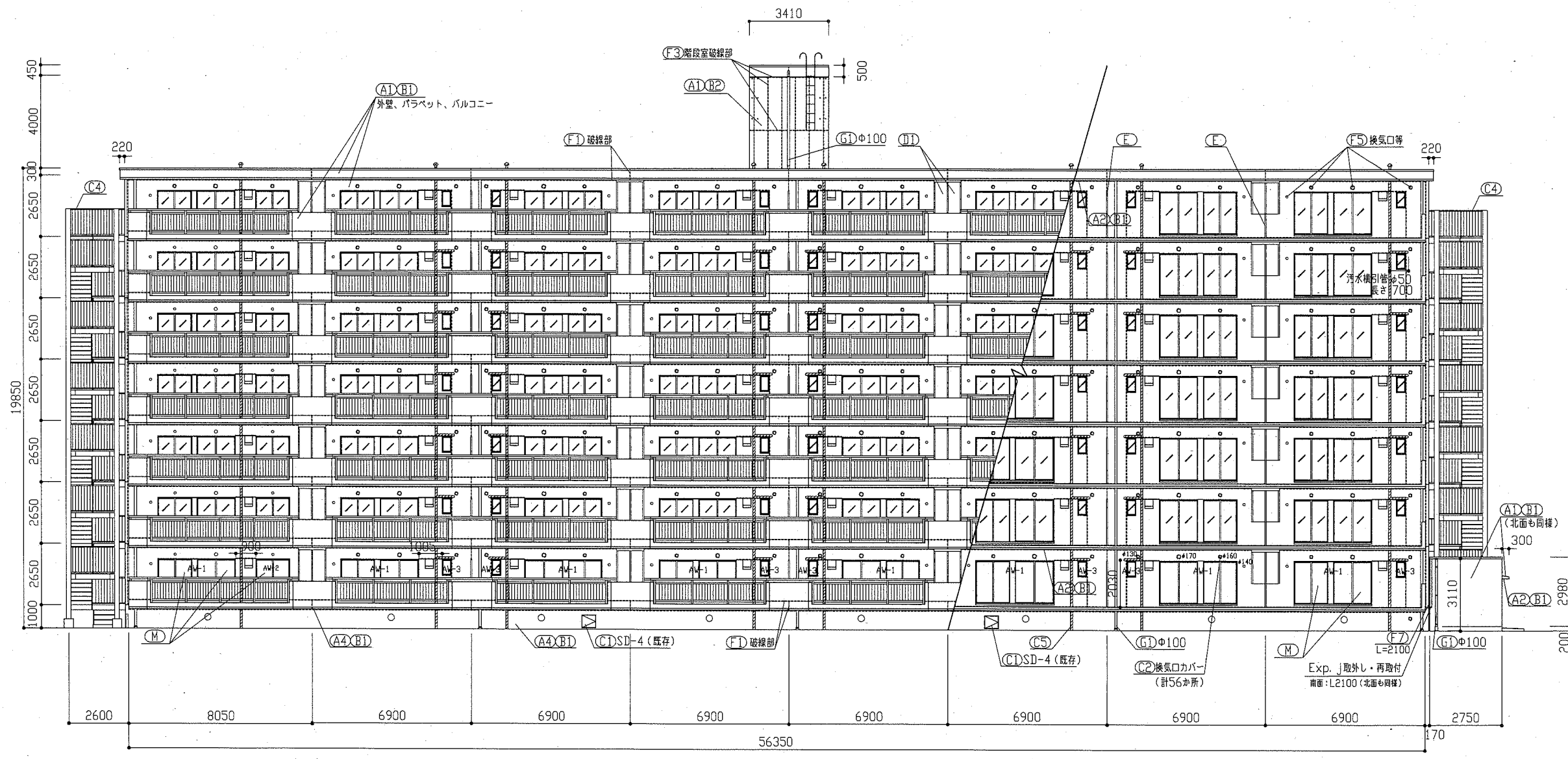


工事名	八幡ハイムC棟外壁塗装その他工事	設計者資格氏名	級建築士登録第	号	課長	主査等	担当者	横須賀市 都市部 公共建築課
図面名称	7階平面図、屋上伏図・搭屋平面図、搭屋屋根伏図、高架水槽基礎断面図	図番	3/14	縮尺	1:100, 1:150	作図	令和2年6月日	

建具寸法		
記号	名称	寸法(W×H)
AW-1	2連アルミ製引違い窓(掃出し窓)	3280×1800
AW-2	アルミ製引違い窓(掃出し窓)	1500×1800
AW-3	アルミ製内倒し窓(風呂窓)	400×600
AW-4	アルミ製引違い窓(階段)	1200×1260
AW-5	アルミ製引違い窓(階段)	900×980
AW-6	アルミ製引違い窓(階段)	1170×660
AW-7	アルミ製押出し窓(階段)	570×660
AW-8	アルミ製引違い窓(階段)	1100×1100
AD-1	アルミ製面開き戸(階段)	1200×1895
SD-1	鋼製片開き戸(玄関)	800×1900
SD-2	鋼製防火戸(常時開放 煙感連動)	925×2000
SD-3	鋼製片開き戸(機械室)	800×1800
SD-4	鋼製片開き戸(基礎部)	620×570
SD-5	鋼製面開き戸(電気室)	1500×2000
SD-6	鋼製片開き戸(電気室)	800×2000
EH	避難ハッチ	650×650
GB	ガラスブロック	900×600
-	玄関PSパネル、階段PSパネル	別図参照

※各階の建具は立面図1階の建具符号と同様とする

記号凡例	
A1	外壁面・階段室ALC部外壁面・電気室外壁面(外壁用塗膜防水材)
A2	軒裏面(外装薄塗材E)
A3	妻側外壁面(可とう形改修塗材E)
A4	外壁基礎面、1階バルコニー裏、1階共用廊下裏(下地調整塗材C-1仕上)
A5	階段室内壁面(EF-G)
A6	階段室天井面、階段上裏部(外装薄塗材E)
A7	階段室1階軒裏面(外装薄塗材E)
B1	調査および下地補修(外壁塗装)
B2	調査および下地補修(ALC部外壁塗装)
C1	SD塗装(DP)
C2	PSパネル塗装、設備パネル(DP)
C3	屋内階段塗装(DP)
C4	屋外階段塗装(DP)
C5	汚水管、給水管等(DP)
D1	物入塗装(アルミ面DP)
D2	棟表示塗装(アルミ面DP)
D3	1階階段室庇塗装(アルミ面DP)
E	隔板塗装(けい酸カルシウム板面EF-G)
F1	PC目地シーリング打替え
F2	建具廻り等シーリング打替え
F3	ALC目地シーリング打替え
F4	ALC建具廻りシーリング打替え
F5	換気孔廻り、他シーリング打替え
F6	階段室PS廻り、他シーリング打替え
F7	電気室外壁取合い部シーリング打替え
G1	窓とい取替(Φ100)
G2	窓とい取替(Φ50)一部既存U字側溝接続
H	避難ステッカー張り
I	掃除用具フック取替
J	消火器用フック、消火器表示取替
K	階表示取外し再取付け
L	掲示板撤去・新設
M	建具周囲部材取外し・再取付
N	屋上防水改修(塩化ビニル樹脂系ルーフィングシート防水)
O	階段室屋上防水改修(塗膜防水)
P	電気室屋上防水改修(塗膜防水)
Q	調査および下地補修(屋上防水)



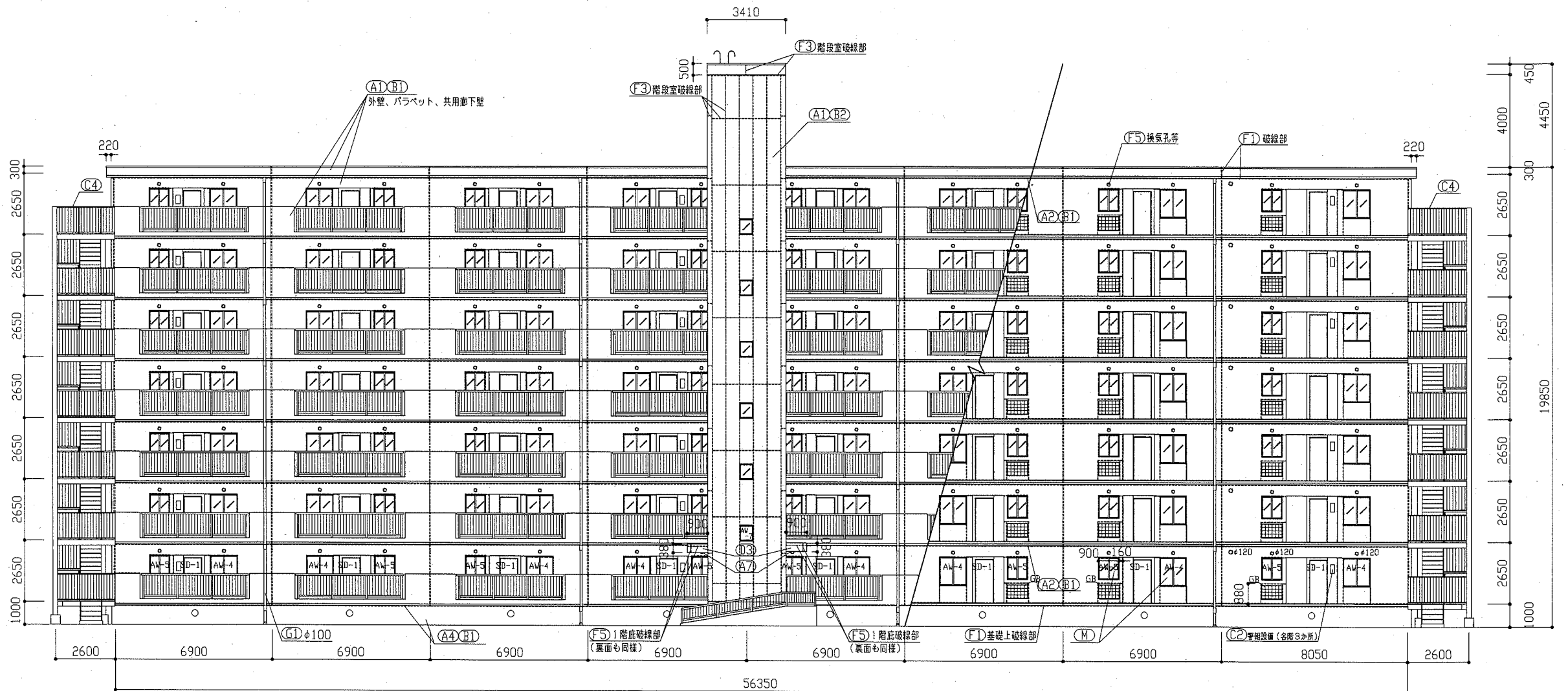
南面立面図 1:150

工事名	八幡ハイムC棟外壁塗装その他工事			設計者資格氏名	級建築士登録第 号			課長	主査等	担当者	横須賀市 都市部 公共建築課
図面名称	南面立面図	図番	4/14	縮尺	1:150	作図	令和2年6月 日				

記号	名称	寸法(W*H)
AW-1	2連アルミ製引違い窓(掃出し窓)	3280*1800
AW-2	アルミ製引違い窓(掃出し窓)	1500*1800
AW-3	アルミ製内倒し窓(風呂窓)	400*600
AW-4	アルミ製引違い窓(腰窓)	1200*1260
AW-5	アルミ製引違い窓(腰窓)	900*980
AW-6	アルミ製引違い窓(階段室 腰窓)	1170*660
AW-7	アルミ製押出し窓(階段室 腰窓)	570*660
AW-8	アルミ製引違い窓(機械室 腰窓)	1100*1100
AD-1	アルミ製面開き戸(階段室1階)	1200*1895
SD-1	鋼製片開き戸(玄関扉)	800*1900
SD-2	鋼製防火戸(常時開放 煙感連動)	925*2000
SD-3	鋼製片開き戸(機械室)	800*1800
SD-4	鋼製片開き戸(基礎部)	620*570
SD-5	鋼製面開き戸(電気室)	1500*2000
SD-6	鋼製片開き戸(電気室)	800*2000
EH	避難ハッチ	650*650
GB	ガラスブロック	900*600
- 玄関PSパネル、階段室PSパネル 別図参照		

※各階の建具は立面図1階の建具符号と同様とする

記号	凡例
A1	外壁面・階段室ALC部外壁面・電気室外壁面(外壁用塗膜防水材)
A2	軒裏面(外装薄塗材E)
A3	妻側外壁面(可とう形改修塗材E)
A4	外壁基礎面、1階バルコニー裏、1階共用廊下裏(下地調整塗材C-1仕上)
A5	階段室内壁面(EF-G)
A6	階段室天井面、階段上裏部(外装薄塗材E)
A7	階段室1階軒裏面(外装薄塗材E)
B1	調査および下地補修(外壁塗装)
B2	調査および下地補修(ALC部外壁塗装)
C1	SD塗装(DP)
C2	PSパネル塗装、設備パネル(DP)
C3	屋内階段塗装(DP)
C4	屋外階段塗装(DP)
C5	汚水管、給水管等(DP)
D1	物入塗装(アルミ面DP)
D2	様表示塗装(アルミ面DP)
D3	1階階段室庇塗装(アルミ面DP)
E	隔板塗装(けい酸カルシウム板面EF-G)
F1	PC目地シーリング打替え
F2	建具廻り等シーリング打替え
F3	ALC目地シーリング打替え
F4	ALC建具廻りシーリング打替え
F5	換気孔廻り、他シーリング打替え
F6	階段室PS廻り、他シーリング打替え
F7	電気室外壁取合部シーリング打替え
G1	壁とい取替(Φ100)
G2	壁とい取替(Φ50) 一部既存U字側溝接続
H	避難ステッカー張り
I	掃除用具フック取替
J	消火器用フック、消火器表示取替
K	階表示取外し再取付け
L	掲示板撤去・新設
M	建具周囲部材取外し・再取付
N	屋上防水改修(塩化ビニル樹脂系ルーフィングシート防水)
O	階段室屋上防水改修(塗膜防水)
P	電気室屋上防水改修(塗膜防水)
Q	調査および下地補修(屋上防水)



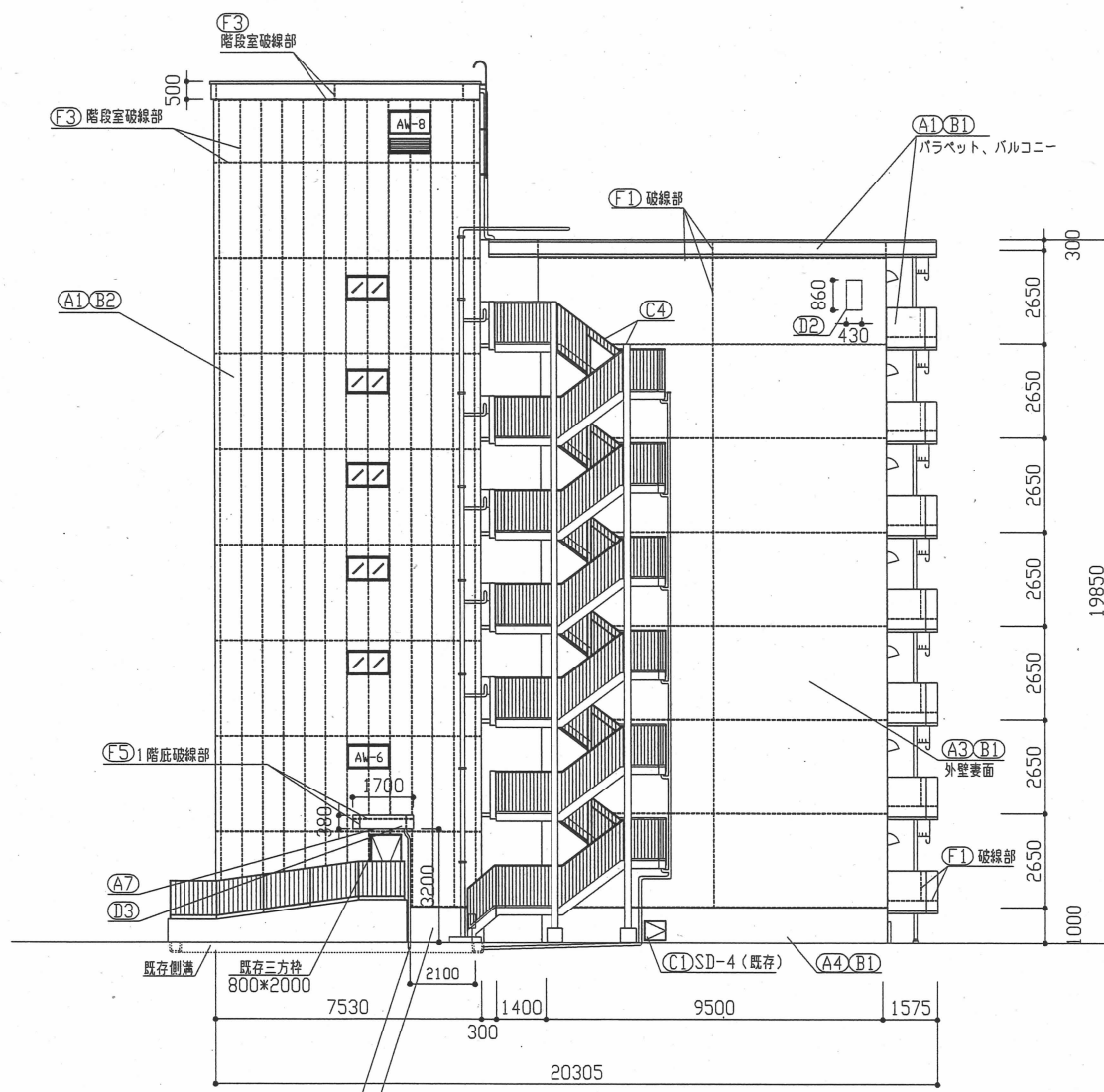
北面立面図 1:150

工事名	八幡ハイムC棟外壁塗装その他工事			設計者資格氏名	級建築士登録第 号			課長	主査等	担当者	横須賀市 都市部 公共建築課
図面名称	北面立面図	図番	5/14	縮尺	1:150	作図	令和2年6月 日				

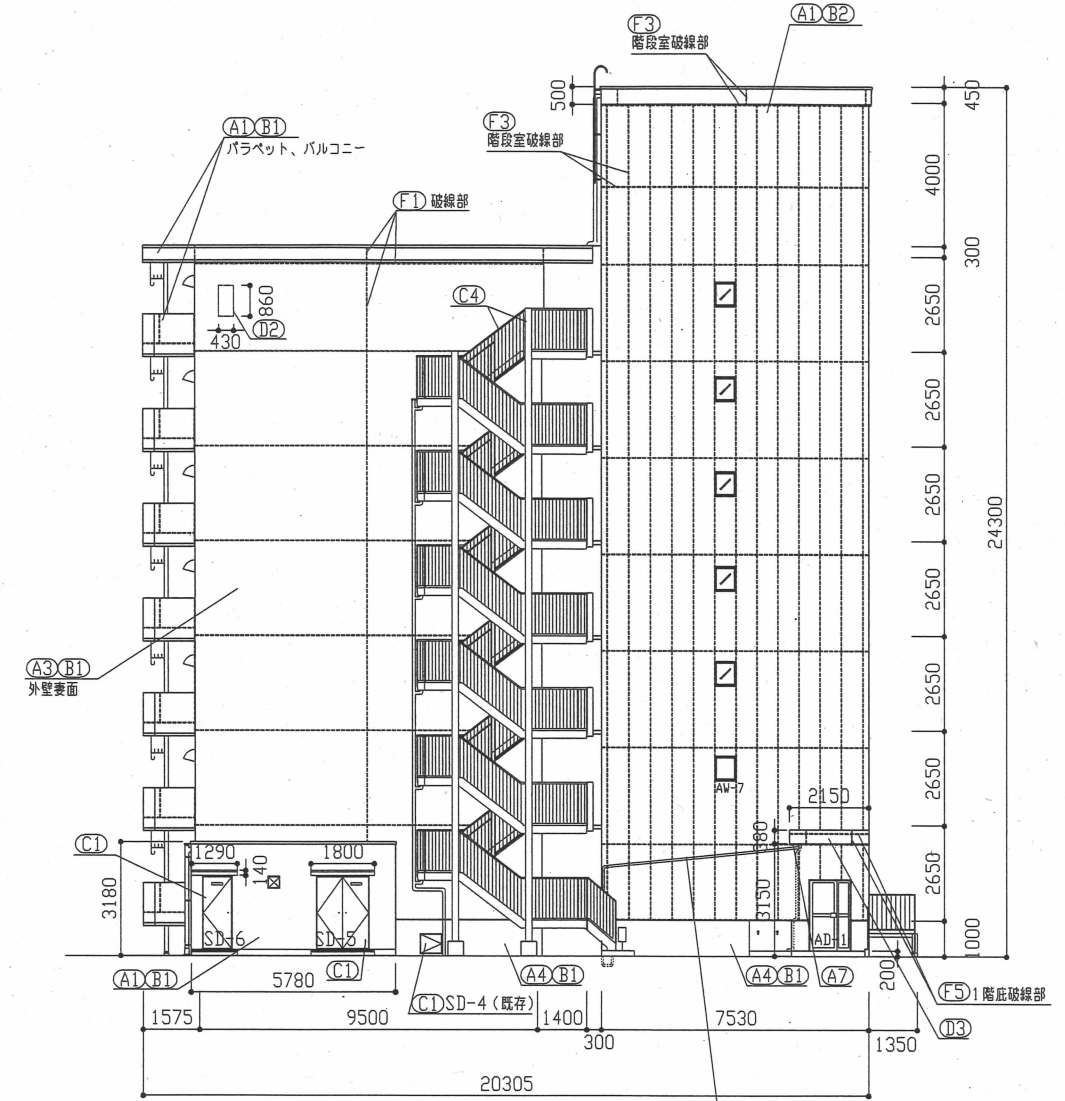
記号	名称	寸法(W*H)
AW-1	2連アルミ製引違い窓(掃出し窓)	3280*1800
AW-2	アルミ製引違い窓(掃出し窓)	1500*1800
AW-3	アルミ製内倒し窓(風呂窓)	400*600
AW-4	アルミ製引違い窓(腰窓)	1200*1260
AW-5	アルミ製引違い窓(腰窓)	900*980
AW-6	アルミ製引違い窓(階段室 腰窓)	1170*660
AW-7	アルミ製押し出し窓(階段室 腰窓)	570*660
AW-8	アルミ製引違い窓(機械室 腰窓)	1100*1100
AD-1	アルミ製面開き戸(階段室1階)	1200*1895
SD-1	鋼製片開き戸(玄関扉)	800*1900
SD-2	鋼製防火戸(常時開放 煙感連動)	925*2000
SD-3	鋼製片開き戸(機械室)	800*1800
SD-4	鋼製片開き戸(基礎部)	620*570
SD-5	鋼製面開き戸(電気室)	1500*2000
SD-6	鋼製片開き戸(電気室)	800*2000
EH	避難ハッチ	650*650
GB	ガラスブロック	900*600
-	玄関PSパネル、階段室PSパネル	別図参照

\*各階の建具は立面図1階の建具符号と同様とする

記号	凡例
A1	外壁面・階段室ALC部外壁面・電気室外壁面(外壁用塗膜防水材)
A2	軒裏面(外装薄塗材E)
A3	妻側外壁面(可とう形改修塗材E)
A4	外壁基礎面、1階バルコニー裏、1階共用廊下裏(下地調整塗材C-1仕上)
A5	階段室内壁面(EP-G)
A6	階段室天井面、階段上裏部(外装薄塗材E)
A7	階段室1階底軒裏面(外装薄塗材E)
B1	調査および下地補修(外装塗装)
B2	調査および下地補修(ALC部外壁塗装)
C1	SD塗装(DP)
C2	PSパネル塗装、設備パネル(DP)
C3	屋内階段塗装(DP)
C4	屋外階段塗装(DP)
C5	汚水管、給水管等(DP)
D1	物入塗装(アルミ面DP)
D2	様表示塗装(アルミ面DP)
D3	1階階段室底塗装(アルミ面DP)
E	隔板塗装(けい酸カルシウム板面EP-G)
F1	PC目地シーリング打替え
F2	建具廻り等シーリング打替え
F3	ALC目地シーリング打替え
F4	ALC建具廻りシーリング打替え
F5	換気孔廻り、他シーリング打替え
F6	階段室PS廻り、他シーリング打替え
F7	電気室外壁取合い部シーリング打替え
G1	壁とい取替(φ100)
G2	壁とい取替(φ50) 一部既存U字側溝接続
H	避難ステッカー張り
I	掃除用具フック取替
J	消火器用フック、消火器表示取替
K	階表示取外し再取付け
L	指示板撤去・新設
M	建具周囲部材取外し・再取付
N	屋上防水改修(塩化ビニル樹脂系ルーフィングシート防水)
O	階段室屋上防水改修(塗膜防水)
P	電気室屋上防水改修(塗膜防水)
Q	調査および下地補修(屋上防水)



西面立面図 1:150

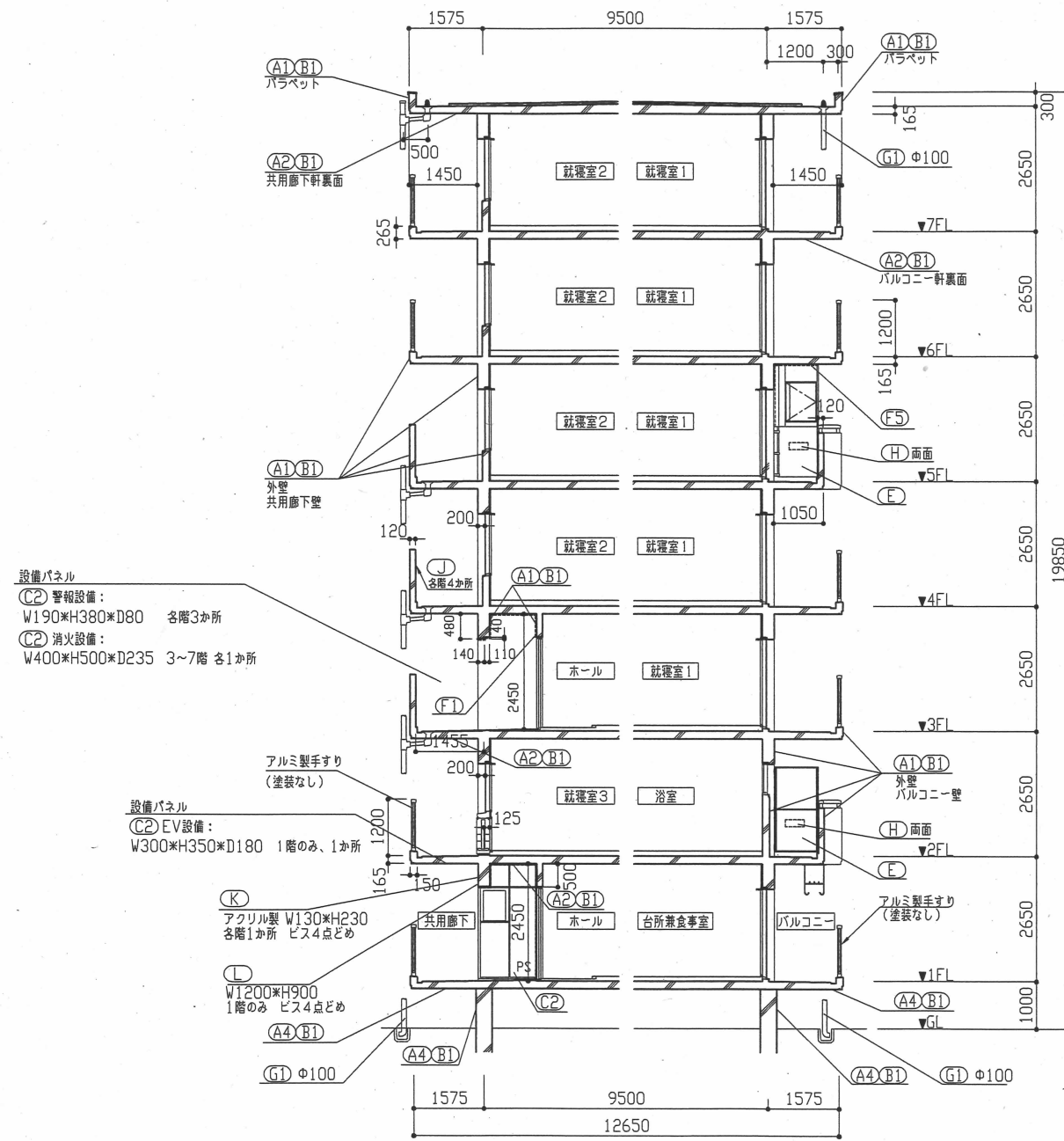


東面立面図 1:150

工事名	八幡ハイムC棟外壁塗装その他工事			設計者資格氏名	級建築士登録第 号		課長	主査等	担当者	横須賀市 都市部 公共建築課
図面名称	西面立面図、東面立面図	図番	6/14	縮尺	1:150	作図	令和2年6月 日			

建具寸法		
記号	名称	寸法(W*H)
AW-1	2連アルミ製引違い窓(掃出し窓)	3280*1800
AW-2	アルミ製引違い窓(掃出し窓)	1500*1800
AW-3	アルミ製内倒し窓(風呂窓)	400*600
AW-4	アルミ製引違い窓(廊窓)	1200*1260
AW-5	アルミ製引違い窓(廊窓)	900*980
AW-6	アルミ製引違い窓(階段室 廊窓)	1170*660
AW-7	アルミ製押し出し窓(階段室 廊窓)	570*660
AW-8	アルミ製引違い窓(機械室 廊窓)	1100*1100
AD-1	アルミ製両開き戸(階段室1階)	1200*1895
SD-1	鋼製片開き戸(玄関扉)	800*1900
SD-2	鋼製防火戸(常時開放 煙感連動)	925*2000
SD-3	鋼製片開き戸(機械室)	800*1800
SD-4	鋼製片開き戸(基礎部)	620*570
SD-5	鋼製両開き戸(電気室)	1500*2000
SD-6	鋼製片開き戸(電気室)	800*2000
EH	避難ハッチ	650*650
GB	ガラスブロック	900*600
-	玄関PSパネル、階段室PSパネル	別図参照

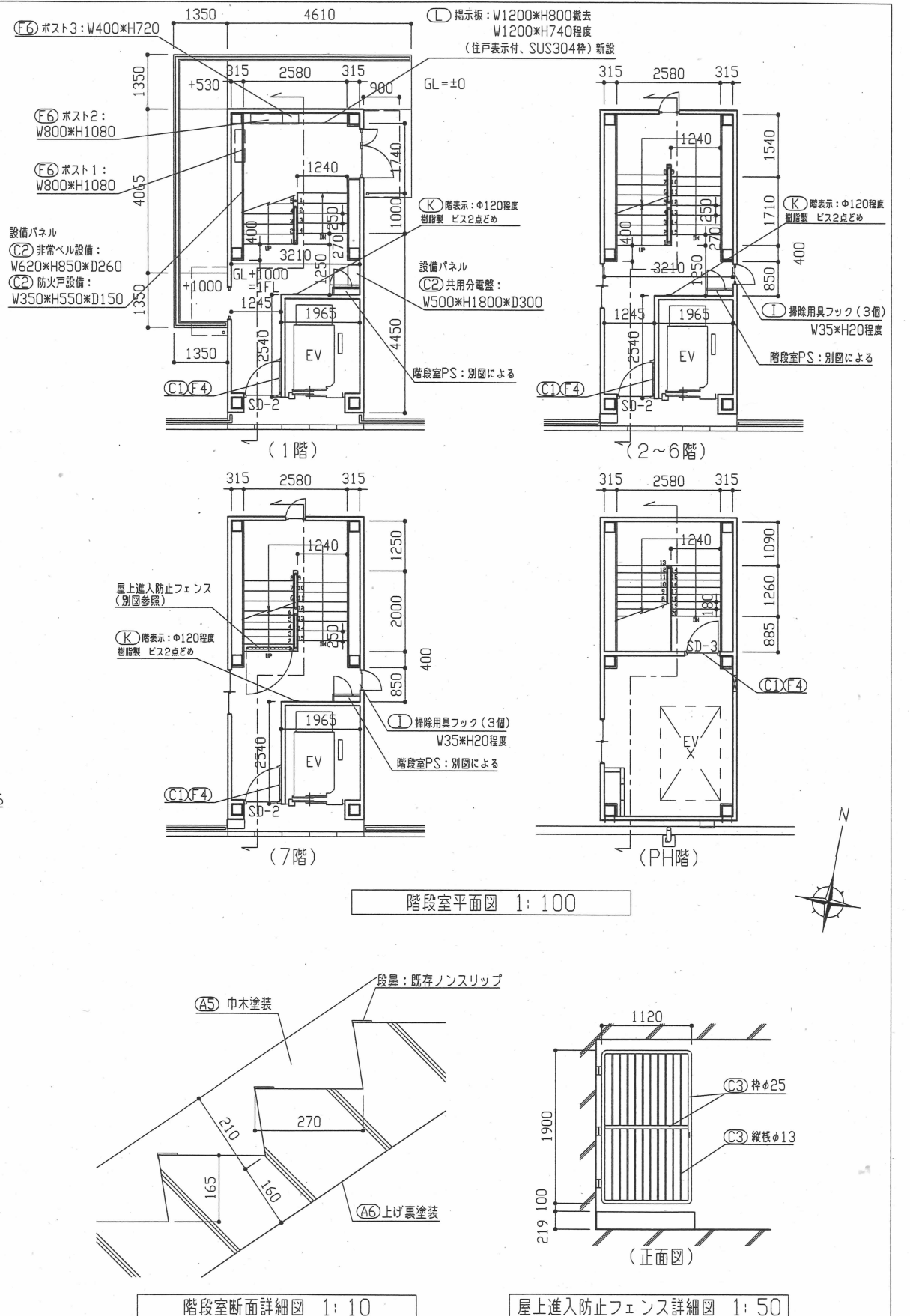
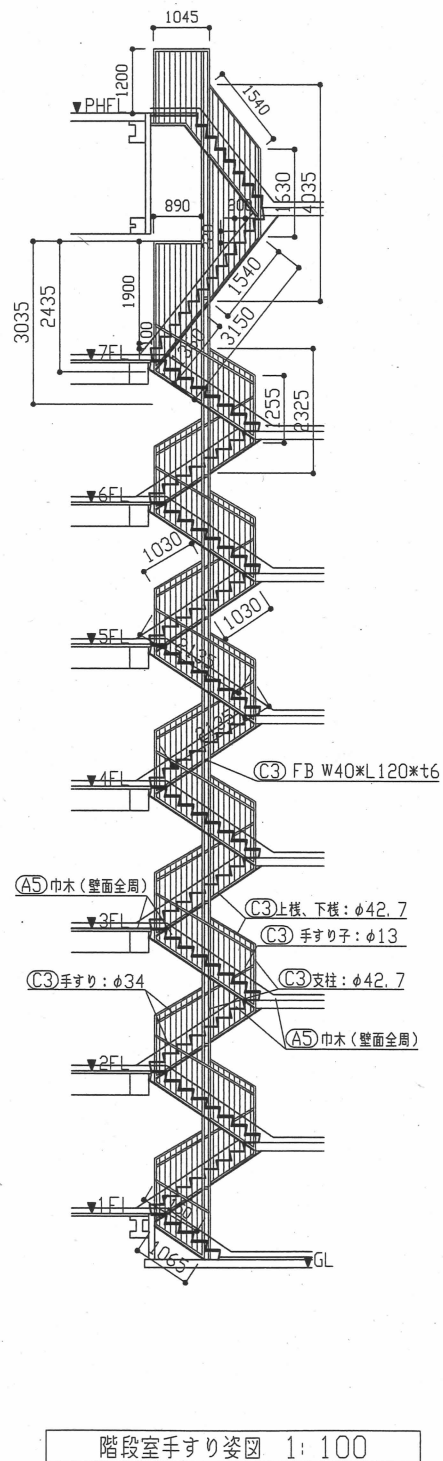
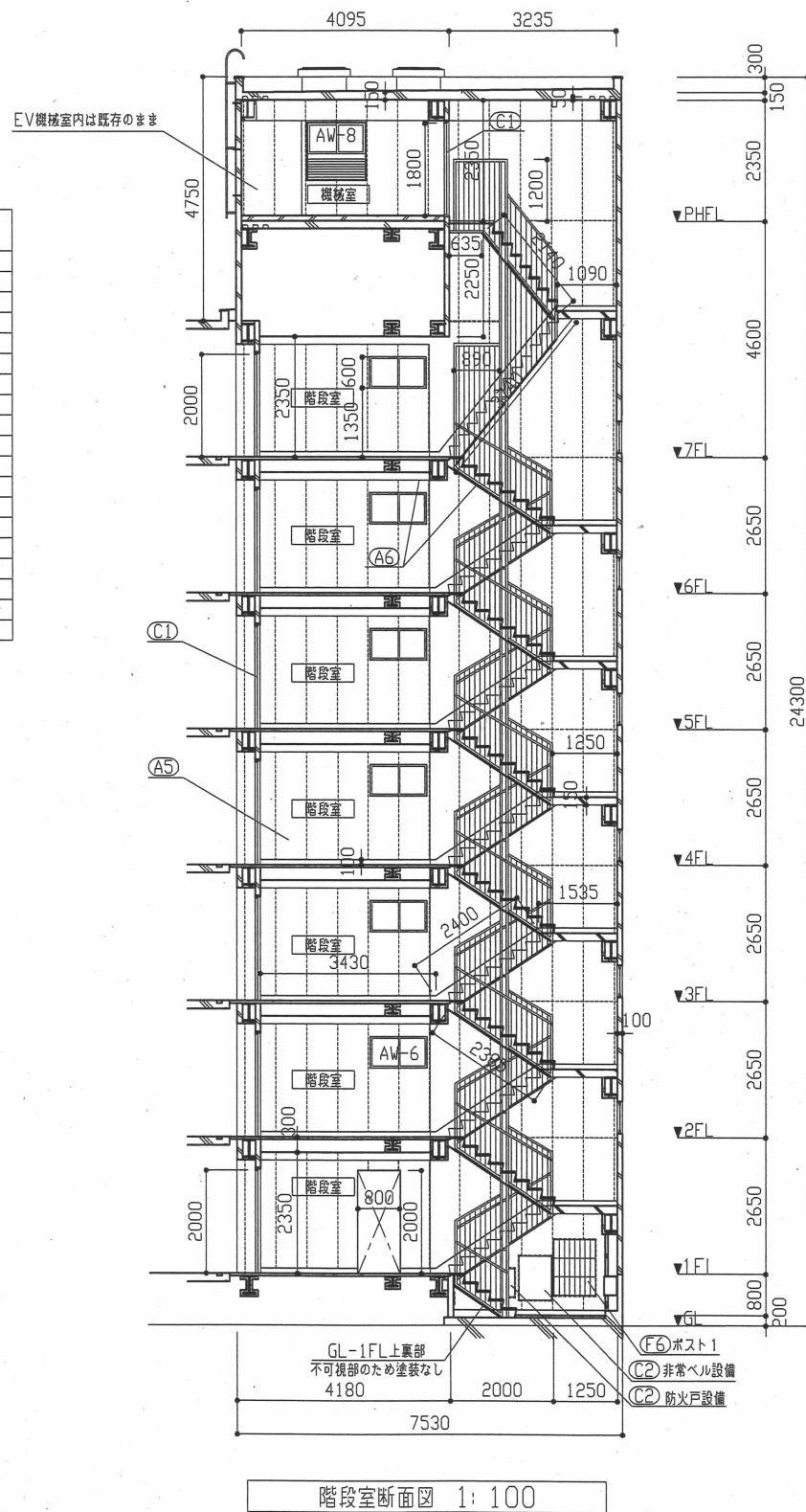
記号凡例	
A1	外壁面・階段室ALC部外壁面・電気室外壁面(外壁用塗膜防水材)
A2	軒裏面(外装薄塗材E)
A3	妻側外壁面(可とう形改修塗材E)
A4	外壁基礎面、1階バルコニー裏、1階共用廊下裏(下地調整塗材C-1仕上)
A5	階段室内壁面(E-P-G)
A6	階段室天井面、階段上裏部(外装薄塗材E)
A7	階段室1階軒裏面(外装薄塗材E)
B1	調査および下地補修(外壁塗装)
B2	調査および下地補修(ALC部外壁塗装)
C1	SD塗装(DP)
C2	PSパネル塗装、設備パネル(DP)
C3	屋内階段塗装(DP)
C4	屋外階段塗装(DP)
C5	汚水管、給水管等(DP)
D1	物入塗装(アルミ面DP)
D2	様表示塗装(アルミ面DP)
D3	1階階段室底塗装(アルミ面DP)
E	隔板塗装(けい酸カルシウム板面E-P-G)
F1	PC目地シーリング打替え
F2	建具廻り等シーリング打替え
F3	ALC目地シーリング打替え
F4	ALC建具廻りシーリング打替え
F5	換気孔廻り、他シーリング打替え
F6	階段室PS廻り、他シーリング打替え
F7	電気室外壁取合い部シーリング打替え
G1	堅とい取替(φ100)
G2	堅とい取替(φ50) 一部既存U字側溝接続
H	避難ステッカー張り
I	掃除用具フック取替
J	消火器用フック、消火器表示取替
K	階表示取外し再取付け
L	指示板撤去・新設
M	建具周囲部材取外し・再取付
N	屋上防水改修(塩化ビニル樹脂系ルーフィングシート防水)
O	階段室屋上防水改修(塗膜防水)
P	電気室屋上防水改修(塗膜防水)
Q	調査および下地補修(屋上防水)



工事名	八幡ハイムC棟外壁塗装その他工事			設計者資格氏名	級建築士登録第 号		課長	主査等	担当者	横須賀市 都市部 公共建築課
図面名称	断面図	図番	7/14	縮尺	1:100	作図	令和2年6月 日			

記号	名称	寸法(W*H)
AW-1	2連アルミ製引違い窓(掃出し窓)	3280*1800
AW-2	アルミ製引違い窓(掃出し窓)	1500*1800
AW-3	アルミ製内倒し窓(風呂窓)	400*600
AW-4	アルミ製引違い窓(廊窓)	1200*1260
AW-5	アルミ製引違い窓(廊窓)	900*980
AW-6	アルミ製引違い窓(階段室 廊窓)	1170*660
AW-7	アルミ製掃出し窓(階段室 廊窓)	570*660
AW-8	アルミ製引違い窓(機械室 廊窓)	1100*1100
AD-1	アルミ製面開き戸(階段室1階)	1200*1895
SD-1	鋼製片開き戸(玄関扉)	800*1900
SD-2	鋼製防火戸(常時開放 煙感連動)	925*2000
SD-3	鋼製片開き戸(機械室)	800*1800
SD-4	鋼製片開き戸(基礎部)	620*570
SD-5	鋼製面開き戸(電気室)	1500*2000
SD-6	鋼製片開き戸(電気室)	800*2000
EH	避難ハッチ	650*650
GB	ガラスブロック	900*600
-	玄関PSパネル、階段室PSパネル	別図参照

記号	凡例
A1	外壁面・階段室ALC部外壁面・電気室外壁面(外壁用塗膜防水材)
A2	軒裏面(外装薄塗材E)
A3	妻側外壁面(可とう形吹付塗材E)
A4	外壁基礎面、1階バルコニー裏、1階共用廊下裏(下地調整塗材C-1仕上)
A5	階段室内壁面(EP-G)
A6	階段室天井面、階段上裏部(外装薄塗材E)
A7	階段室1階庇軒裏面(外装薄塗材E)
B1	調査および下地補修(外装塗装)
B2	調査および下地補修(ALC部外壁塗装)
C1	SD塗装(DP)
C2	PSパネル塗装、設備パネル(DP)
C3	屋内階段塗装(DP)
C4	屋外階段塗装(DP)
C5	汚水管、給水管等(DP)
D1	物入塗装(アルミ面DP)
D2	種表示塗装(アルミ面DP)
D3	1階階段室庇塗装(アルミ面DP)
E	隔板塗装(けい酸カルシウム板面EP-G)
F1	PC目地シーリング打替え
F2	通気廻り等シーリング打替え
F3	ALC目地シーリング打替え
F4	ALC通気廻りシーリング打替え
F5	換気孔廻り、他シーリング打替え
F6	階段室PS廻り、他シーリング打替え
F7	電気室外壁取合部シーリング打替え
G1	壁と取替(φ100)
G2	壁と取替(φ50) 一部既存U字側溝接続
H	避難ステッカー張り
I	掃除用具フック取替
J	消火器用フック、消火器表示取替
K	階表示取外し再取付
L	指示板撤去・新設
M	通気周回部材取外し・再取付
N	屋上防水改修(塩化ビニル樹脂系ルーフィングシート防水)
O	階段室屋上防水改修(塗膜防水)
P	電気室屋上防水改修(塗膜防水)
Q	調査および下地補修(屋上防水)

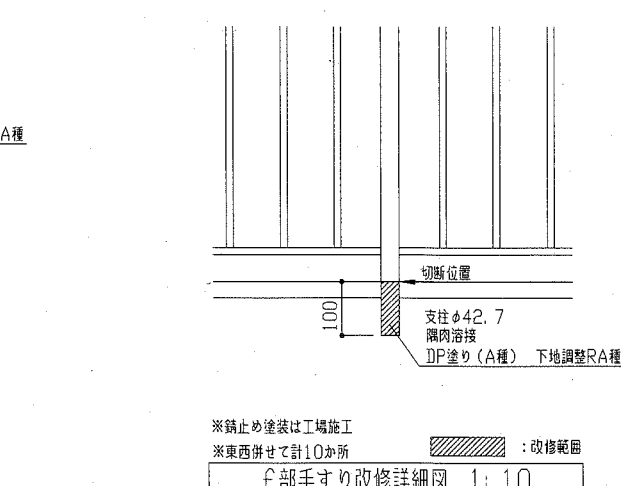
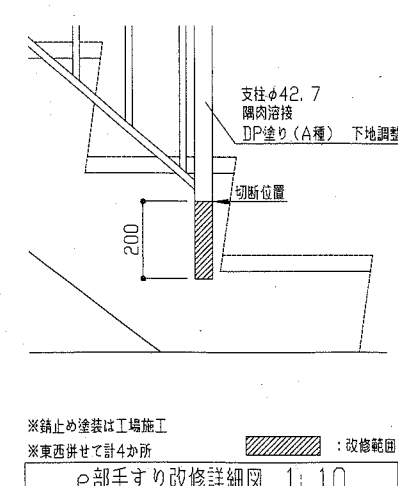
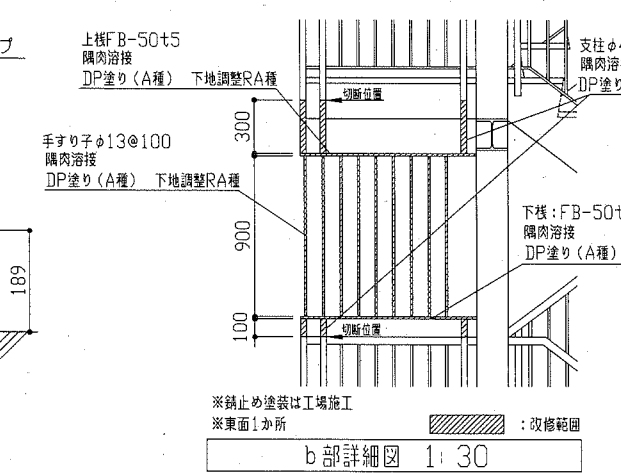
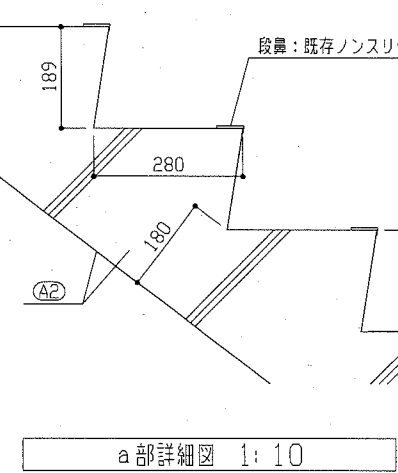
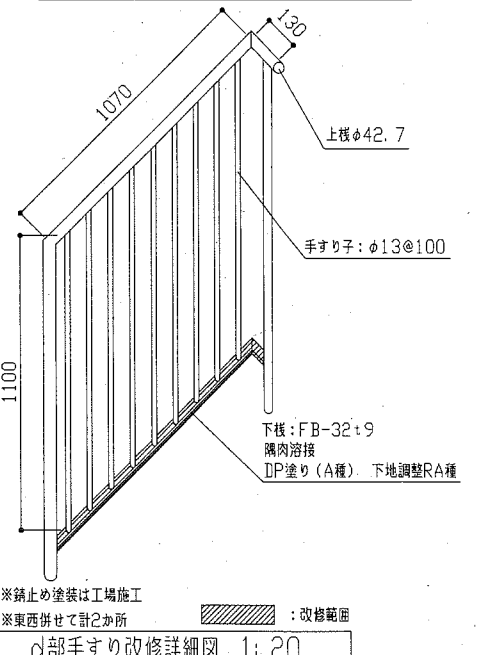
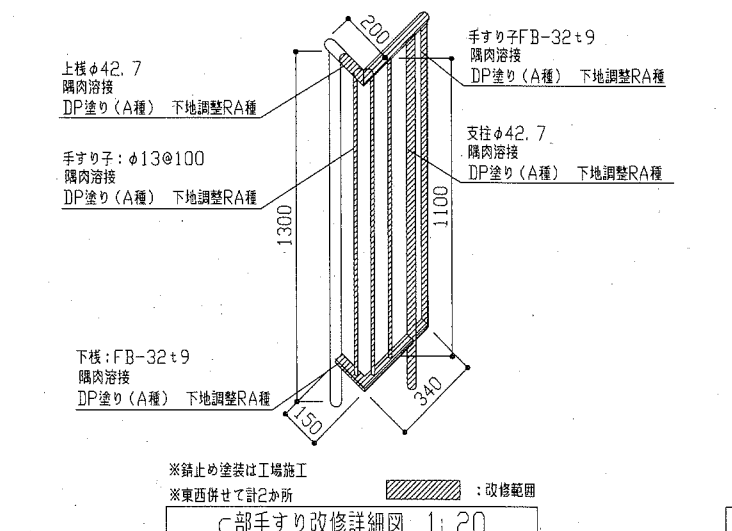
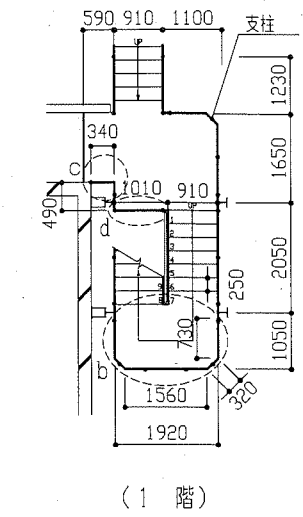
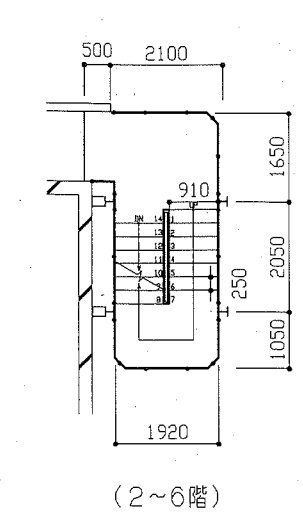
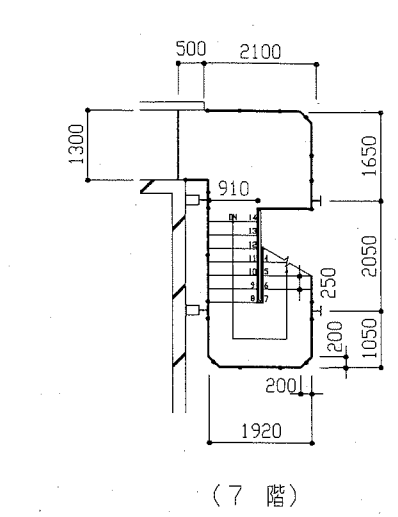
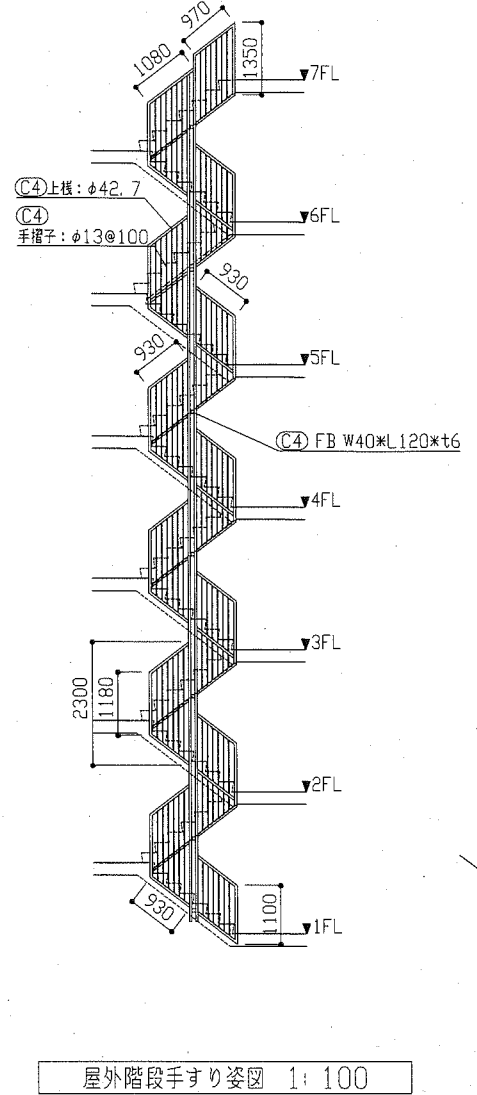
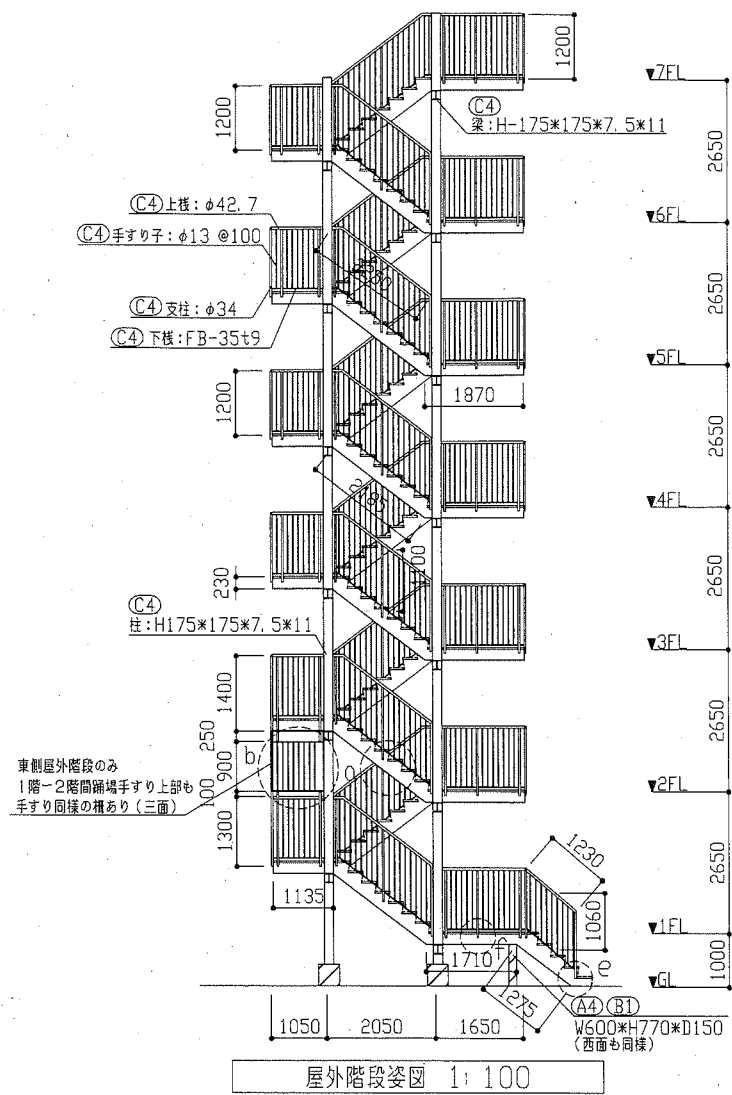


工事名	八幡ハイムC棟外壁塗装その他工事	設計者資格氏名	級建築士登録第 号	課長	主査等	担当者	横須賀市 都市部 公共建築課
図面名称	階段室断面図、階段手すり姿図、屋内階段平面図、各詳細図	図番	8/14 縮尺	1:10、1:50、1:100	作図	令和2年6月 日	



記号	名称	寸法(W*H)
AW-1	2連アルミ製引違い窓(掃出し窓)	3280*1800
AW-2	アルミ製引違い窓(掃出し窓)	1500*1800
AW-3	アルミ製内倒し窓(風呂窓)	400*600
AW-4	アルミ製引違い窓(隠窓)	1200*1260
AW-5	アルミ製引違い窓(隠窓)	900*980
AW-6	アルミ製引違い窓(階段室 隠窓)	1170*660
AW-7	アルミ製掃出し窓(階段室 隠窓)	570*660
AW-8	アルミ製引違い窓(機械室 隠窓)	1100*1100
AD-1	アルミ製面開き戸(階段室1階)	1200*1895
SD-1	鋼製片開き戸(玄関扉)	800*1900
SD-2	鋼製防火戸(常時開放 煙感連動)	925*2000
SD-3	鋼製片開き戸(機械室)	800*1800
SD-4	鋼製片開き戸(基礎部)	620*570
SD-5	鋼製面開き戸(電気室)	1500*2000
SD-6	鋼製片開き戸(電気室)	800*2000
FH	避難ハッチ	650*650
GB	ガラスブロック	900*600
-	玄関PSパネル、階段室PSパネル	別図参照

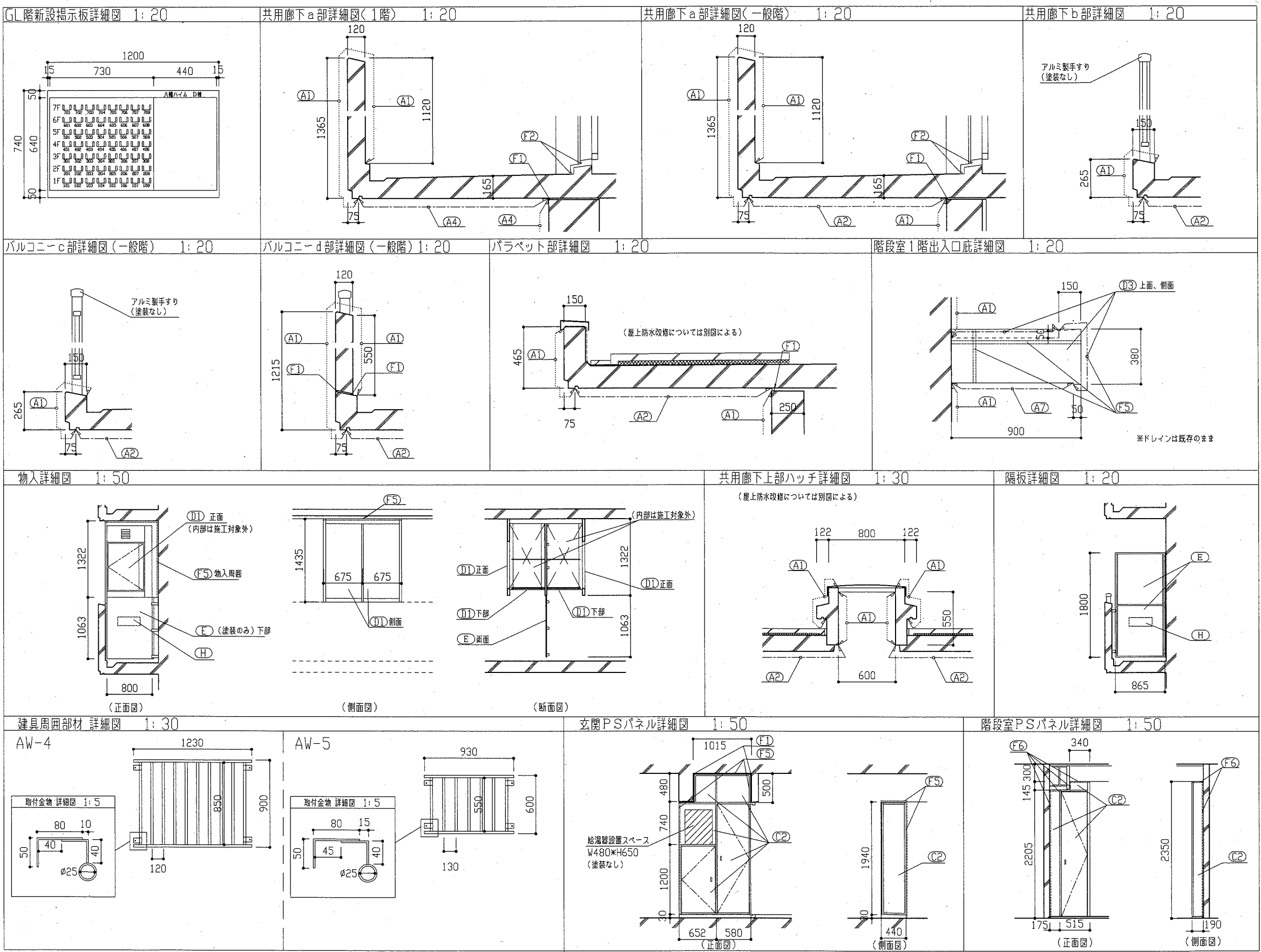
記号	凡例
A1	外壁面・階段室ALC部外壁面・電気室外壁面(外壁用塗膜防水材)
A2	軒裏面(外装薄塗材E)
A3	妻面外壁面(可とう形改修塗材E)
A4	外壁基礎面、1階バルコニー裏、1階共用廊下裏(下地調整塗材C-1仕上)
A5	階段室内壁面(E-P-G)
A6	階段室天井面、階段上裏面(外装薄塗材E)
A7	階段室1階庇軒裏面(外装薄塗材E)
B1	調査および下地補修(外壁塗装)
B2	調査および下地補修(ALC部外壁塗装)
C1	SD塗装(DP)
C2	PSパネル塗装、設備パネル(DP)
C3	屋内階段塗装(DP)
C4	屋外階段塗装(DP)
C5	汚水管、給水管等(DP)
D1	物入塗装(アルミ面DP)
D2	様表示塗装(アルミ面DP)
D3	1階階段室庇塗装(アルミ面DP)
E	隔板塗装(けい酸カルシウム板面E-P-G)
F1	PC目地シーリング打替え
F2	建具廻り等シーリング打替え
F3	ALC目地シーリング打替え
F4	ALC建具廻りシーリング打替え
F5	換気孔廻り、他シーリング打替え
F6	階段室PS廻り、他シーリング打替え
F7	電気室外壁取合い部シーリング打替え
G1	壁とい取替(φ100)
G2	壁とい取替(φ50) 一部既存U字側溝接続
H	避難ステッカー張り
I	掃除用具フック取替
J	消火器用フック、消火器表示取替
K	階表示取外し再取付け
L	指示板撤去・新設
M	建具周囲部材取外し・再取付
N	屋上防水改修(塩化ビニル樹脂系ルーフィングシート防水)
O	階段室屋上防水改修(塗膜防水)
P	電気室屋上防水改修(塗膜防水)
Q	調査および下地補修(屋上防水)



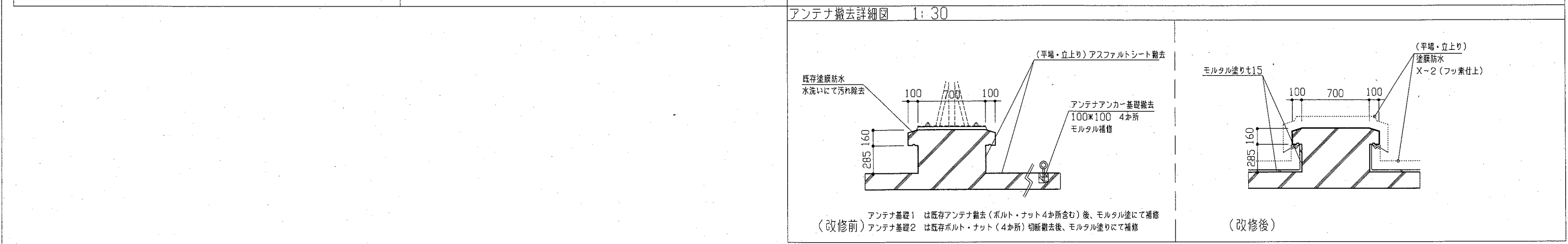
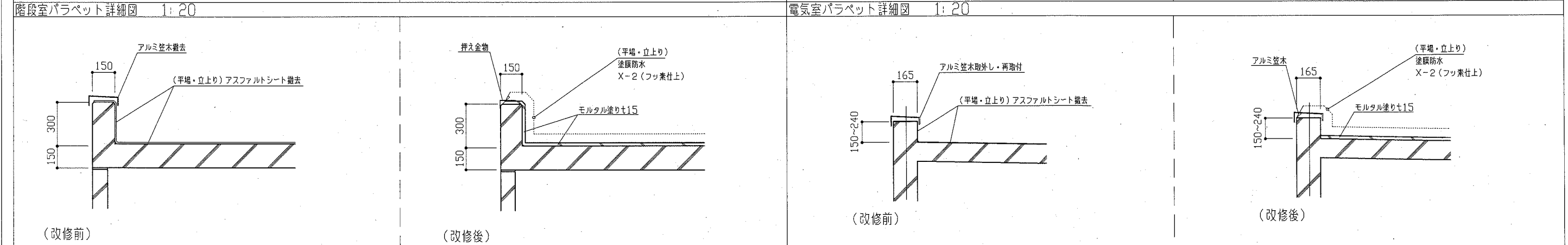
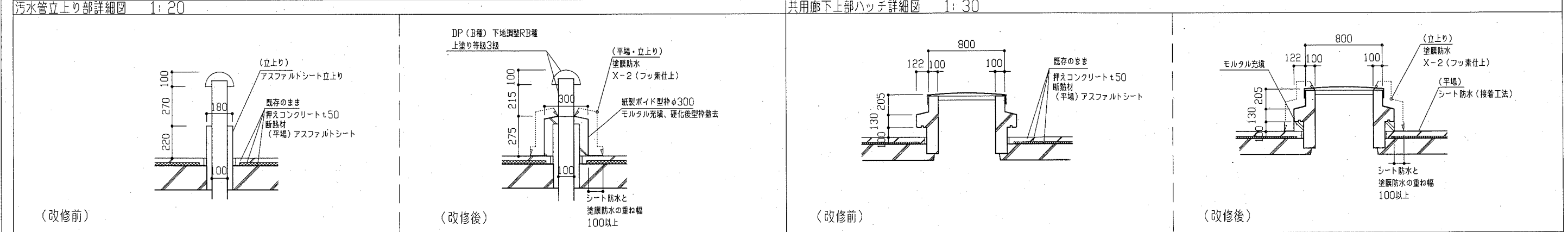
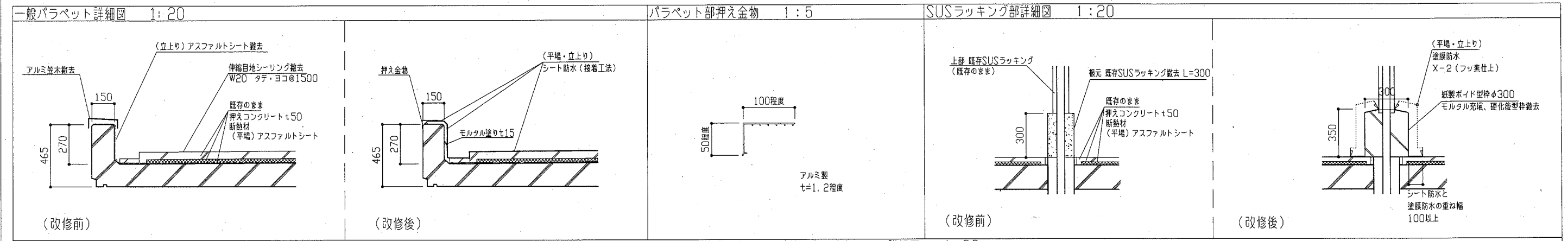
工事名	八幡ハイムC棟外壁塗装その他工事	設計者資格氏名	級建築士登録第 号	課長	主査等	担当者	横須賀市 都市部 公共建築課
図面名称	屋外階段姿図、屋外階段手すり姿図、屋外階段平面図、各詳細図	図番	9/14	縮尺	1:10、1:20、1:30、1:100	作図	

建具寸法		
記号	名称	寸法(W*H)
AW-1	2連アルミ製引違い窓(掃出し窓)	3280*1800
AW-2	アルミ製引違い窓(掃出し窓)	1500*1800
AW-3	アルミ製内倒し窓(風呂窓)	400*600
AW-4	アルミ製引違い窓(機窓)	1200*1260
AW-5	アルミ製引違い窓(機窓)	900*980
AW-6	アルミ製引違い窓(階段室 機窓)	1170*660
AW-7	アルミ製掃出し窓(階段室 機窓)	570*660
AW-8	アルミ製引違い窓(機窓)	1100*1100
AD-1	アルミ製面開き戸(階段室1階)	1200*1895
SD-1	鋼製片開き戸(玄関扉)	800*1900
SD-2	鋼製防火戸(常時開放 煙感連動)	925*2000
SD-3	鋼製片開き戸(機械室)	800*1800
SD-4	鋼製片開き戸(基礎部)	620*570
SD-5	鋼製面開き戸(電気室)	1500*2000
SD-6	鋼製片開き戸(電気室)	800*2000
FH	避難ハッチ	650*650
GB	ガラスブロック	900*600
-	玄関PSパネル、階段室PSパネル	別図参照

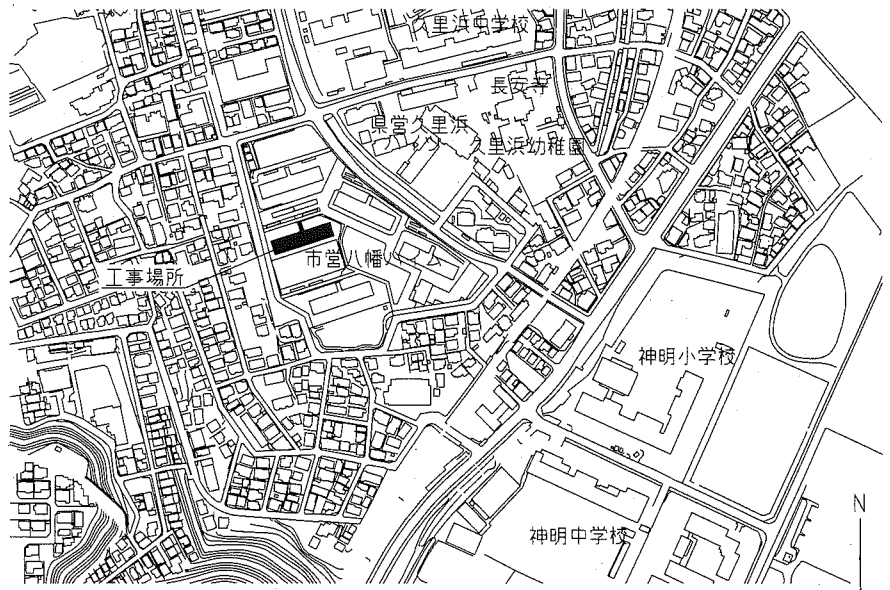
記号凡例	
A1	外壁面・階段室ALC部外壁面・電気室外壁面(外壁用塗膜防水材)
A2	軒裏面(外装薄塗材)
A3	妻側外壁面(可とう形改修塗材E)
A4	外壁基礎面、1階バルコニー裏、1階共用廊下裏(下地調整塗材C-1仕上)
A5	階段室内壁面(EP-G)
A6	階段室天井面、階段上裏面(外装薄塗材E)
A7	階段室1階庇野裏面(外装薄塗材C)
B1	調査および下地補修(外装塗装)
B2	調査および下地補修(ALC部外壁塗装)
C1	SJ塗装(DP)
C2	PSパネル塗装、設備パネル(DP)
C3	屋内階段塗装(DP)
C4	屋外階段塗装(DP)
C5	汚水管、給水管等(DP)
D1	物入塗装(アルミ面DP)
D2	様表示塗装(アルミ面DP)
D3	1階階段室庇塗装(アルミ面DP)
E	階板塗装(けい酸カルシウム板面EP-G)
F1	PC目地シーリング打替え
F2	建具廻り等シーリング打替え
F3	ALC目地シーリング打替え
F4	ALC建具廻りシーリング打替え
F5	換気孔廻り、他シーリング打替え
F6	階段室PS廻り、他シーリング打替え
F7	電気室外壁取合い部シーリング打替え
G1	堅とい取替(φ100)
G2	堅とい取替(φ50) 一部既存U字溝溝接続
H	避難ステッカー張り
I	掃除用具フック取替
J	消火器用フック、消火器表示取替
K	階表示取外し再取付け
L	掲示板撤去・新設
M	建具周囲部材取外し・再取付
N	屋上防水改修(塩化ビニル樹脂系ルーフィングシート防水)
O	階段室屋上防水改修(塗膜防水)
P	電気室屋上防水改修(塗膜防水)
Q	調査および下地補修(屋上防水)



工事名	八幡ハイムC棟外壁塗装その他工事			設計者資格氏名	級建築士登録第 号			課長	主査等	担当者	横須賀市 都市部 公共建築課
図面名称	外壁塗装、各部塗装詳細図	図番	10/14	縮尺	1:20, 1:30, 1:50	作図	令和2年6月 日				



工事名	八幡ハイムC棟外壁塗装その他工事			設計者資格氏名	級建築士登録第 _____ 号			課長	主査等	担当者	横須賀市 都市部 公共建築課
図面名称	屋上防水詳細図	図番	11/14	縮尺	1:5, 1:20, 1:30	作図	令和 2 年 6 月 日				

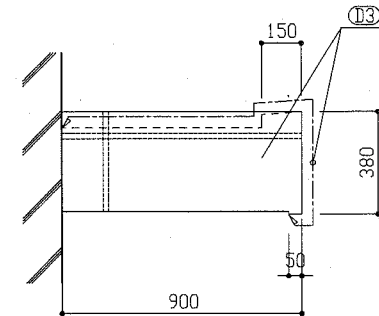


工事場所：八幡ハイムB棟 横須賀市久里浜3丁目2番

案内図

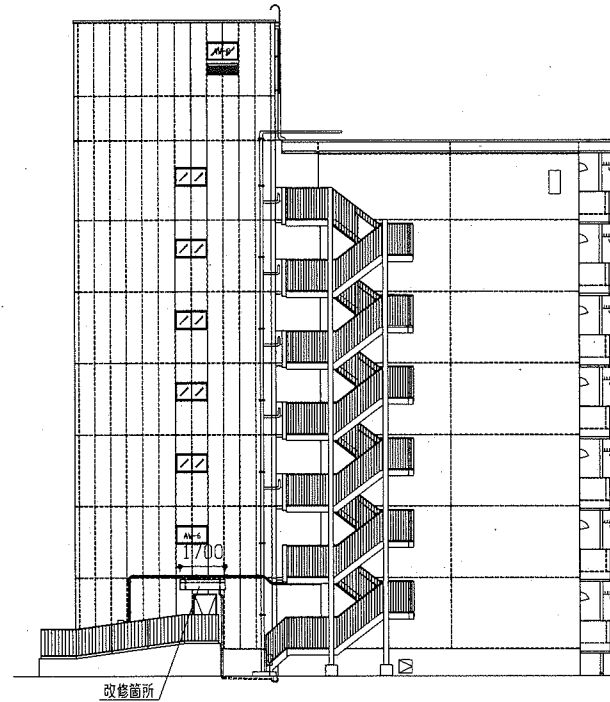
1. B棟階段室底工事概要・仕様

・B棟階段室1階底塗装改修(計2か所)  
 既存：カラーアルミ板  
 仕様：DP塗り(B種) 下地調整RB種  
 下塗り(変成エポキシ樹脂プライマー)  
 中塗り(鋼構造用耐候性塗料)  
 上塗り(鋼構造用耐候性塗料)  
 上塗り等級：3級(ポリウレタン樹脂)

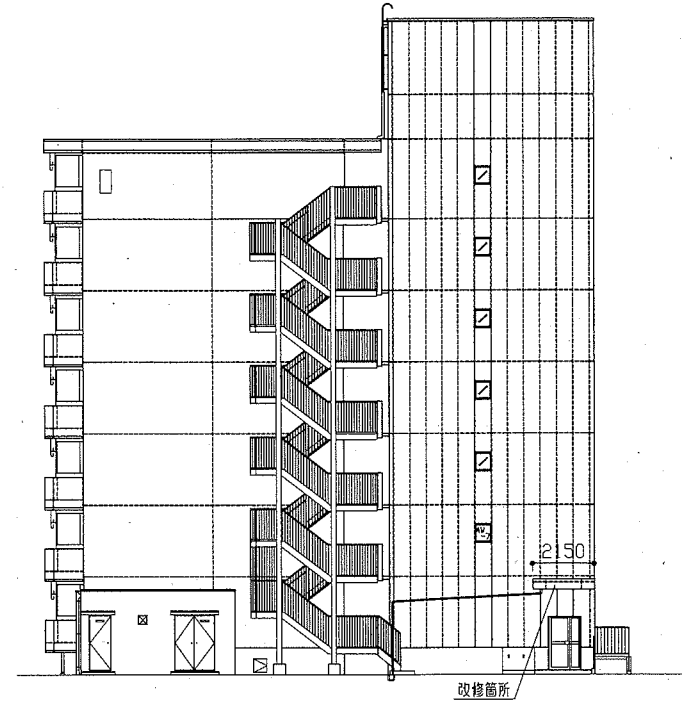


西面底W:1700mm 東面底W:2150mm

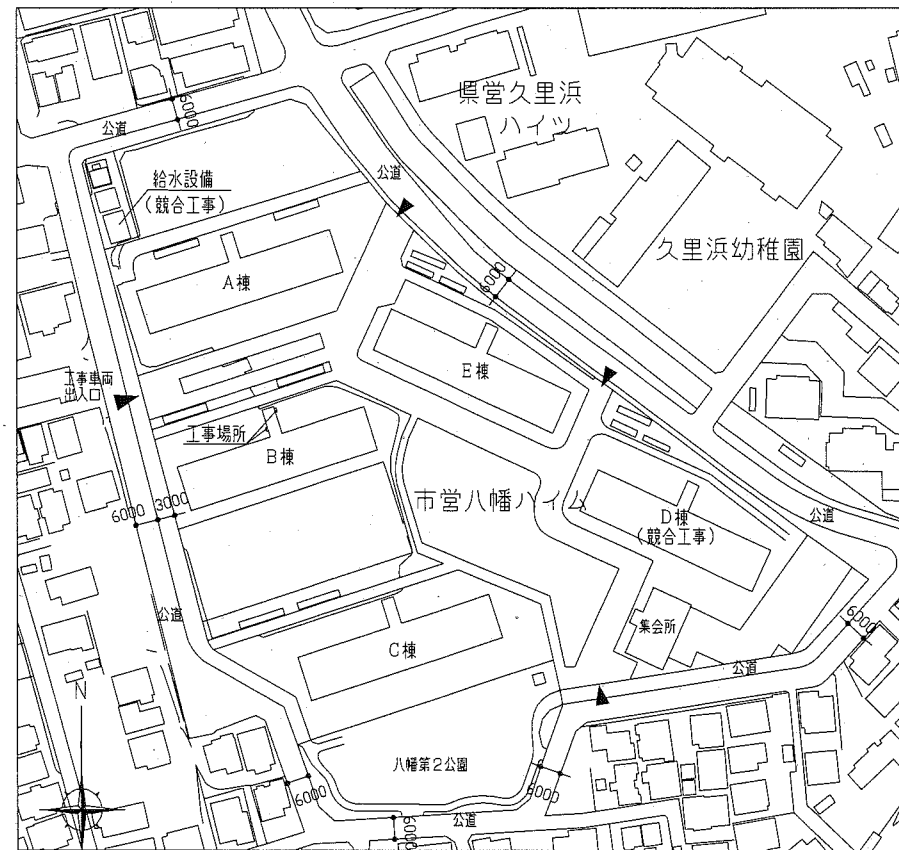
B棟階段室1階底詳細図 1:20



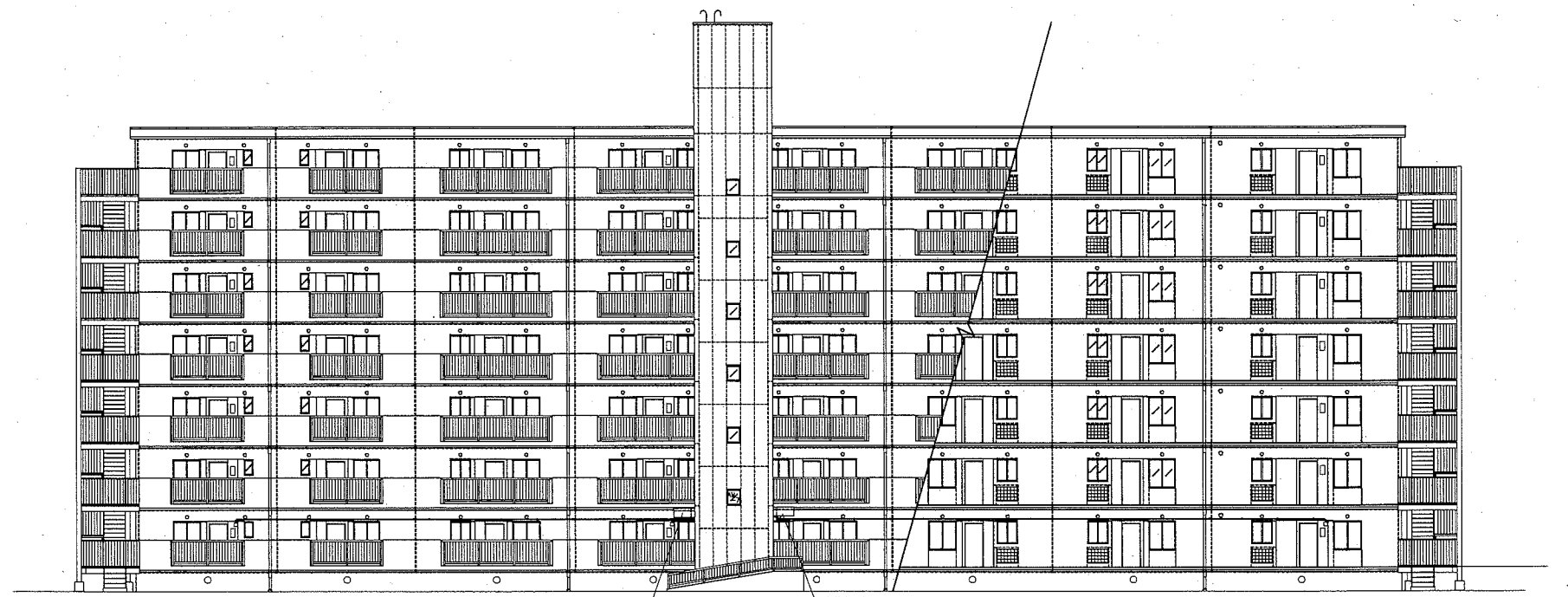
B棟西面立面図 1:200



B棟東面立面図 1:200

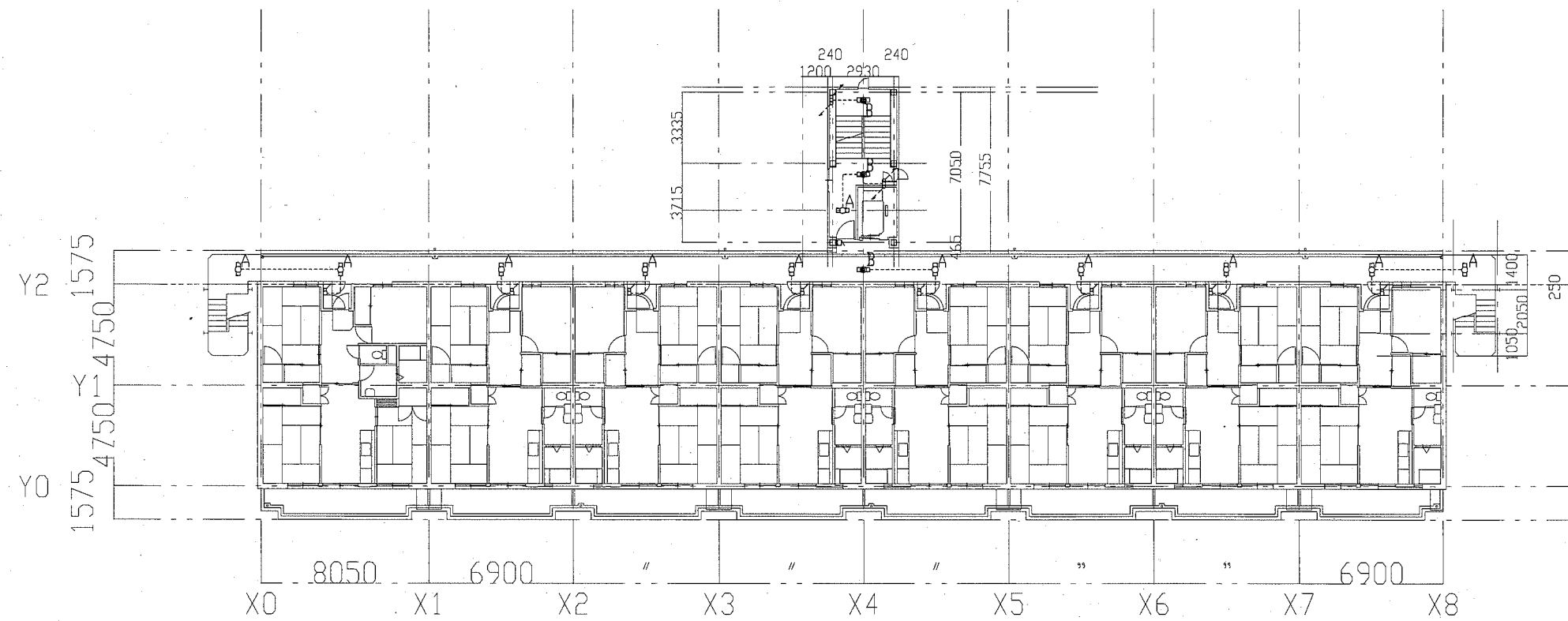


配置図 1:1500

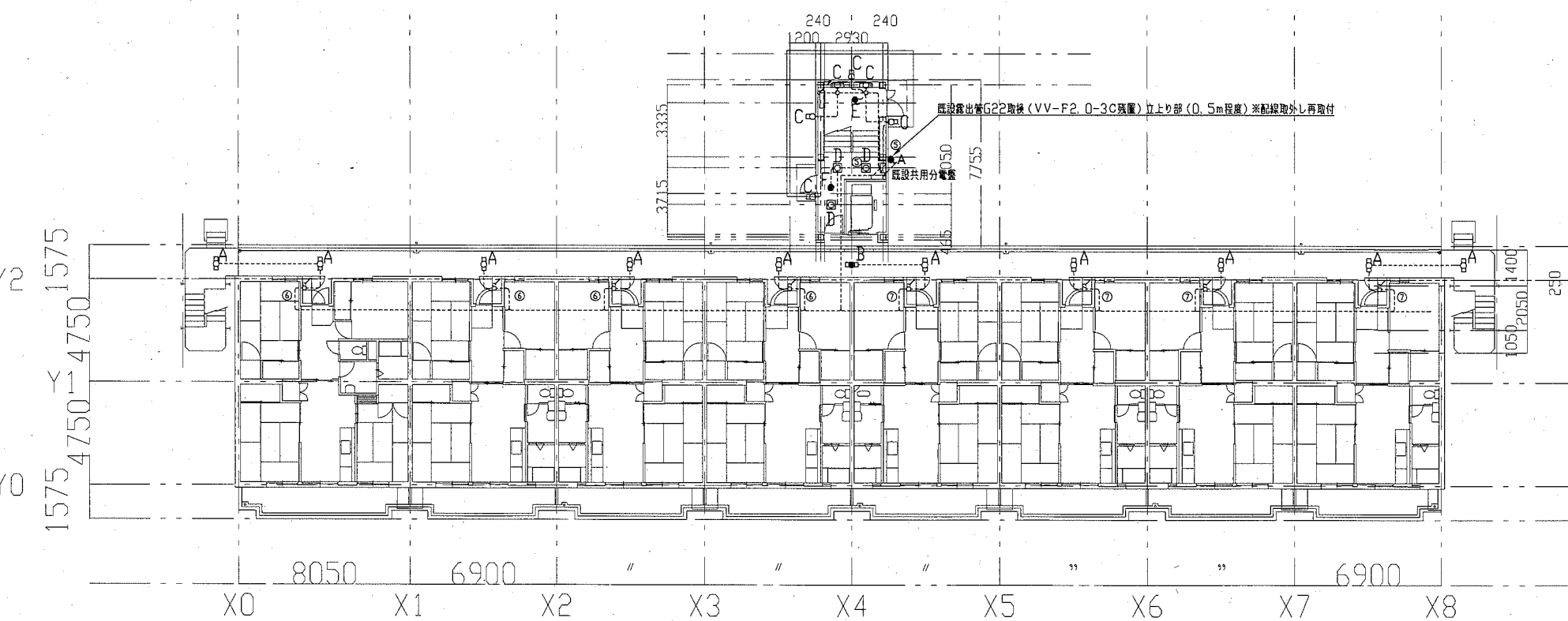


B棟北面立面図 1:200

工事名	八幡ハイムC棟外壁塗装その他工事		設計者資格氏名	級建築士登録第 号		課長	主査等	担当者	横須賀市 都市部 公共建築課
図面名称	B棟案内図、配置図、西面立面図、東面立面図、北面立面図、階段室1階底詳細図	図番	12/14	縮尺	1:20、1:200、1:1500	作図	令和2年6月 日		



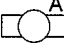
C棟2～6階電気改修図 1: 200





C棟1階電気改修図 1: 200


凡例


図中特記無き記号は以下の通り


- 


照明器具A 新設 一体型LEDベースライト 直付  
ステンレス製 防湿型・防雨型 FL20相当  
器具光束800lm程度  
撤去 逆富士 FL20Wx1
- 

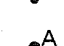
照明器具B 新設 一体型LEDベースライト 直付 非常照明  
防湿型・防雨型 FL20相当  
バッテリー内蔵器具 器具光束800lm程度  
撤去 逆富士 FL20Wx1 バッテリー内蔵器具
- 

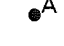
照明器具C 新設 LEDブラケット照明 防湿・防雨型  
ステンレス製 FL20相当  
LBF3MP/RP-2-06  
撤去 ブラケット照明 FL20Wx1
- 

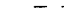
照明器具D 新設 一体型LEDベースライト 埋込型  
□450タイプ 乳白パネル FHP32x3相当  
LRS9F1-4-45  
撤去 一体型LEDベースライト 埋込型  
□450タイプ FHP32x3相当
- 

照明器具E 新設 LED非常用照明 低天井用 直付  
K1-LSS11-1  
撤去 非常用照明 直付
- 

照明器具F 新設 LED非常用照明 低天井用 埋込み φ150  
撤去 非常用照明 埋込み
- 

取替 定温式スポット型感知器 1種 防水形
- 


取替 タンプラスチック 1P15A×1 ネーム付
- 

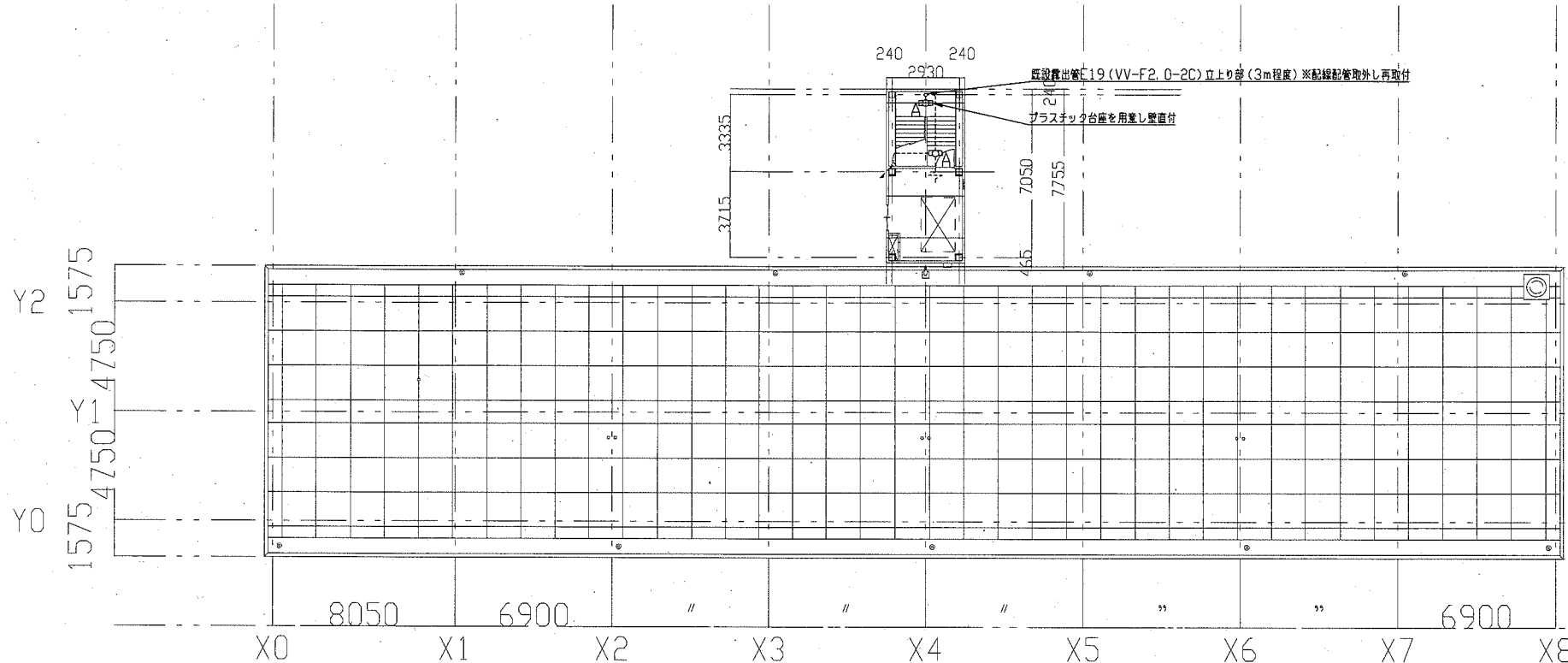
取替 自動点滅器 100V3A プラグイン形
- 

既設配線

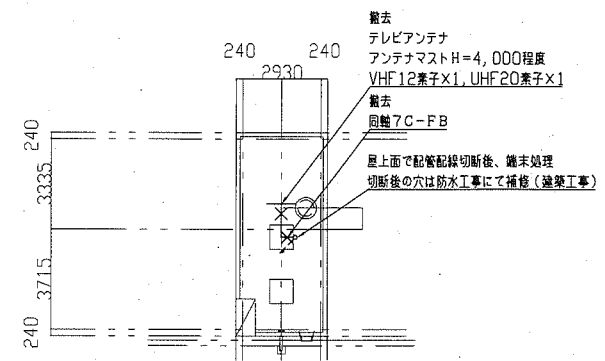
注記

- ・図中の※配線配管使用継続とある箇所は躯体から浮かし、別途塗装工事完了後に取付けるものである。
- ・露出配管は溶融亜鉛メッキ仕上げ（無塗装）とし、支持金物、アンカー、ビス等はSUS製とする。
- ・不要な配管配線、ケーブル、器具類は撤去処分とする。
- ・塗装作業中は既設照明を躯体から浮かし仮設利用とする。

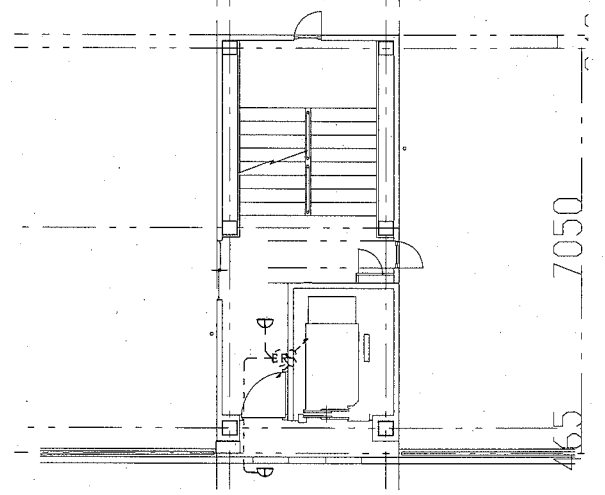
工事名	八幡ハイムC棟外壁塗装その他工事			設計者資格氏名	級建築士登録第 号		課長	主査等	担当者	横須賀市 都市部 公共建築課
図面名称	C棟1階電気改修図 C棟2～6階電気改修図	図番	13/14	縮尺	1:200(A2)	作図	令和2年6月 日			



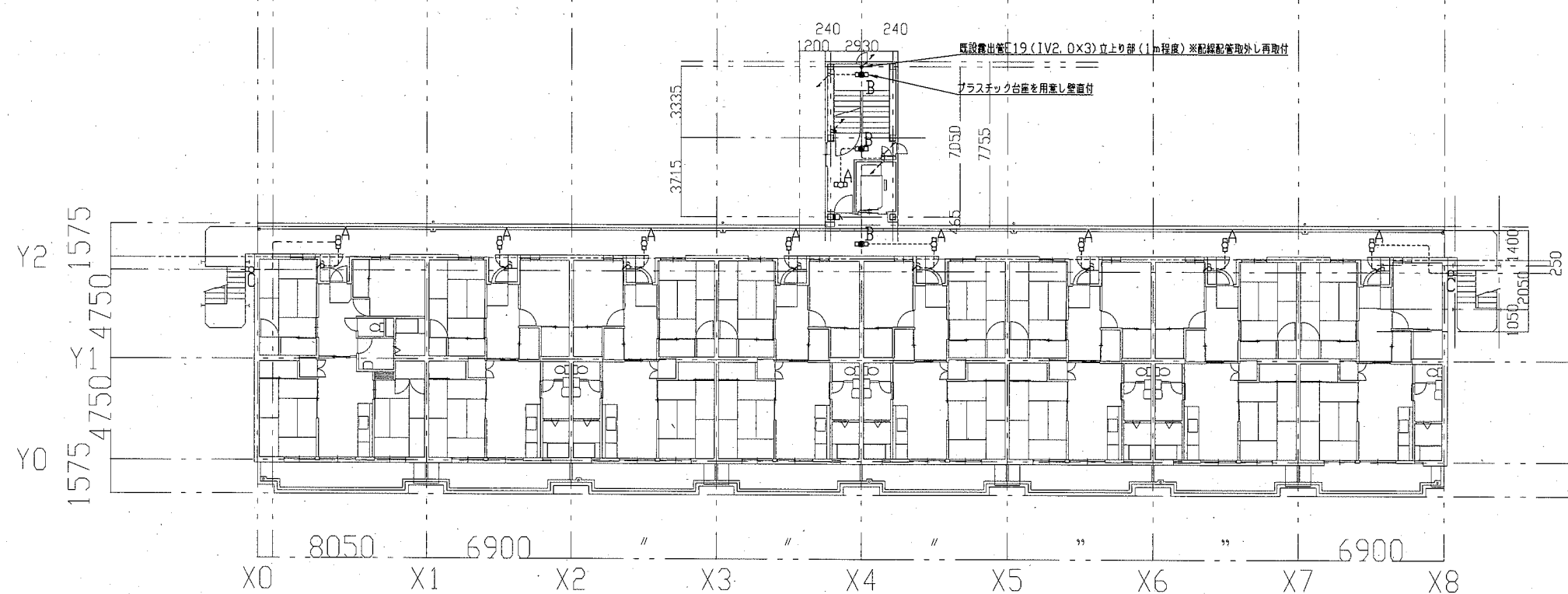
C棟 屋根伏図PH電気改修図 1:200



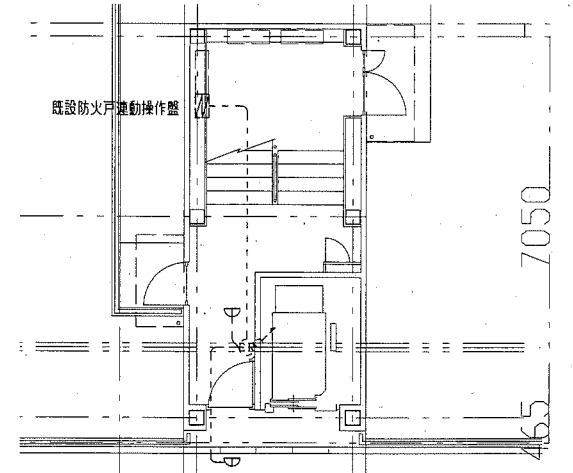
C棟 塔屋 屋根伏せ 1:200



C棟2~7階防火扉自動閉鎖設備改修図 1:100



C棟7階電気改修図 1:200



C棟1階防火扉自動閉鎖設備改修図 1:100

工事名	八幡ハイムC棟外壁塗装その他工事			設計者資格氏名	級建築士登録第 号		課長	主査等	担当者	横須賀市 都市部 公共建築課
図面名称	C棟7階・屋根伏図PH・C棟塔屋根伏せ電気改修図 C棟1階・C棟2~7階防火扉自動閉鎖設備改修図	図番	14/14	縮尺	1:200 1:100(A2)	作図	令和2年6月 日			