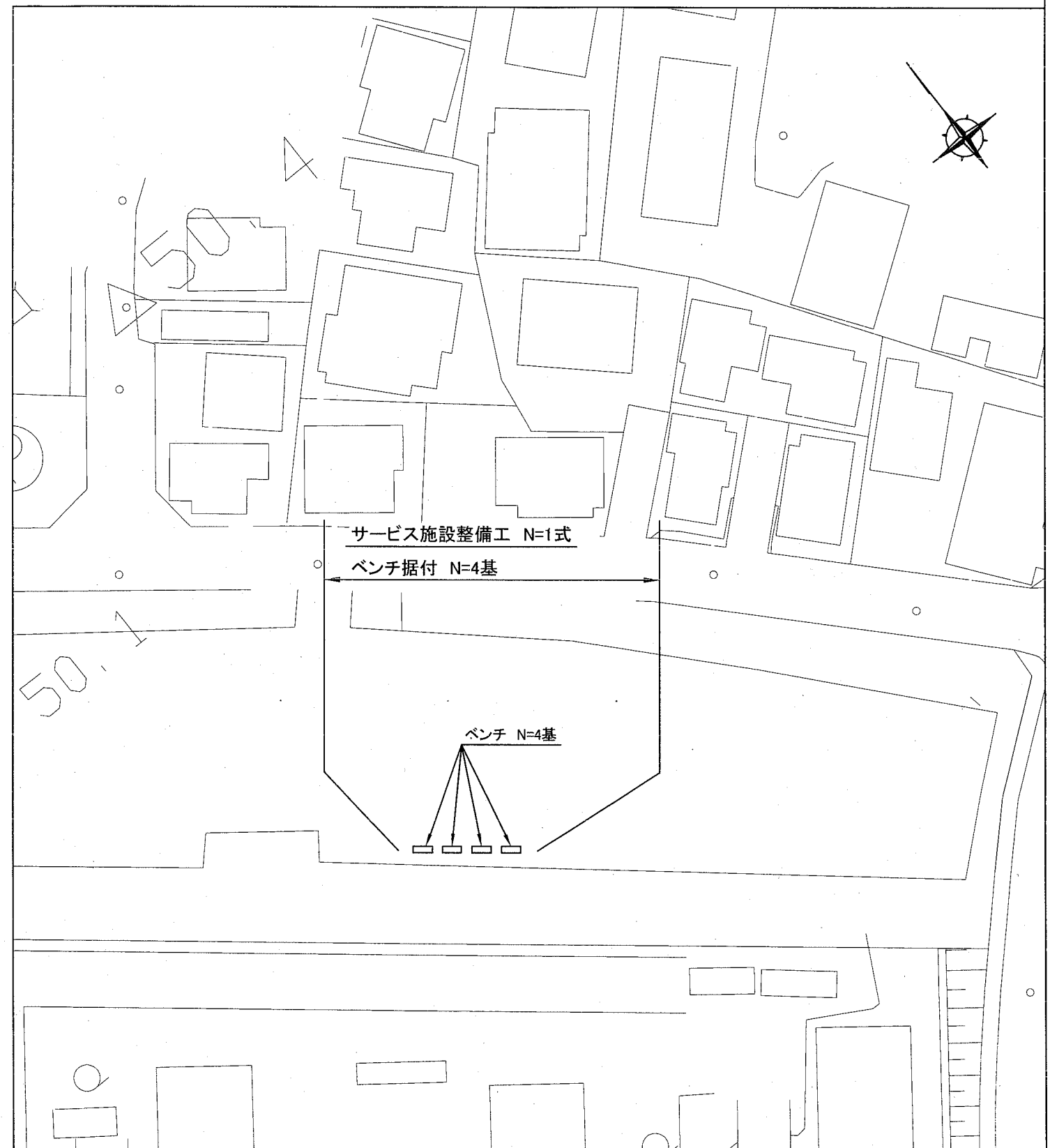


位置図 S=1/3000



平面図 S=1/500

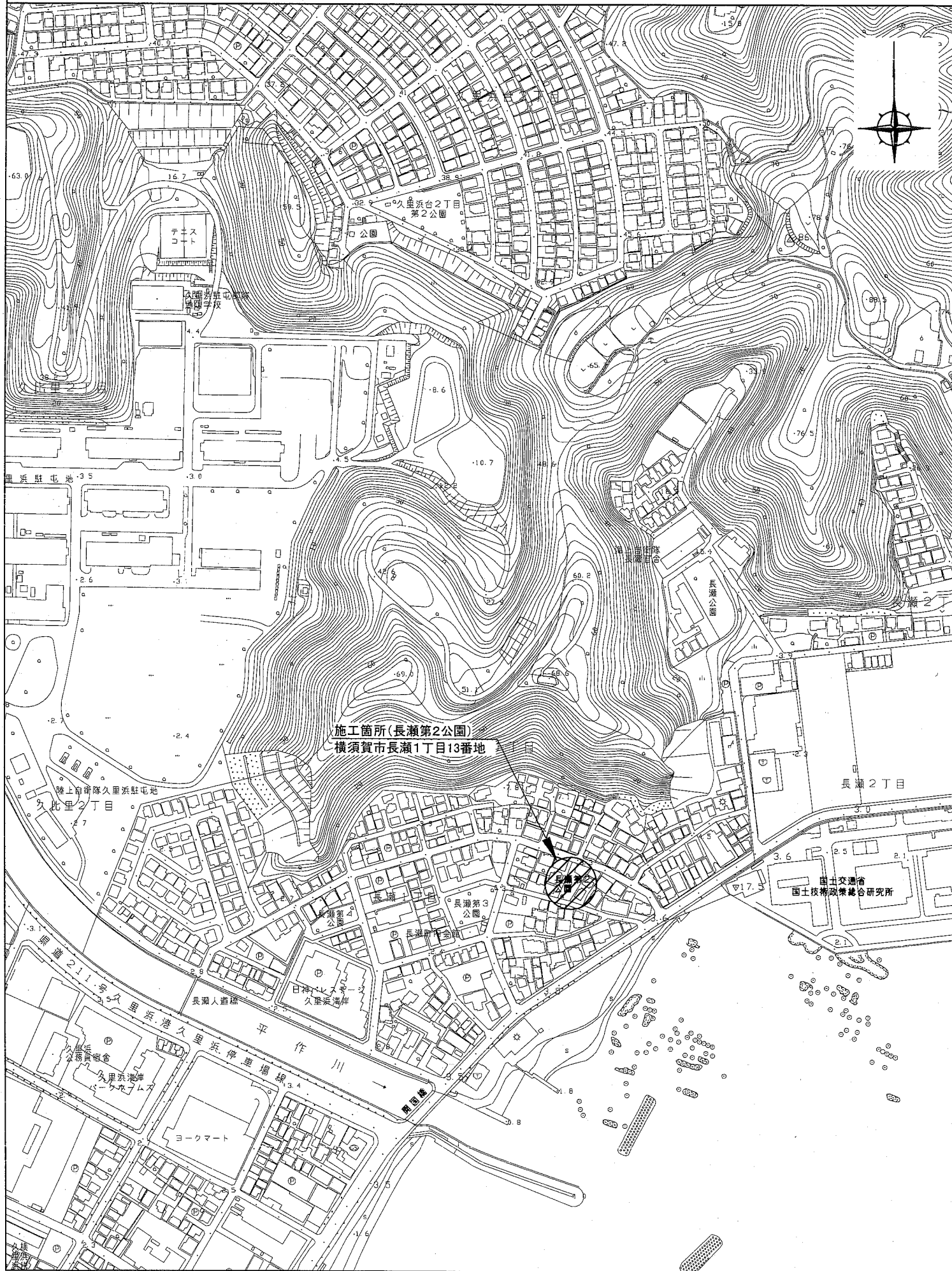


注記) 設置位置については、事前に監督員と協議のうえ、決定するものとする。

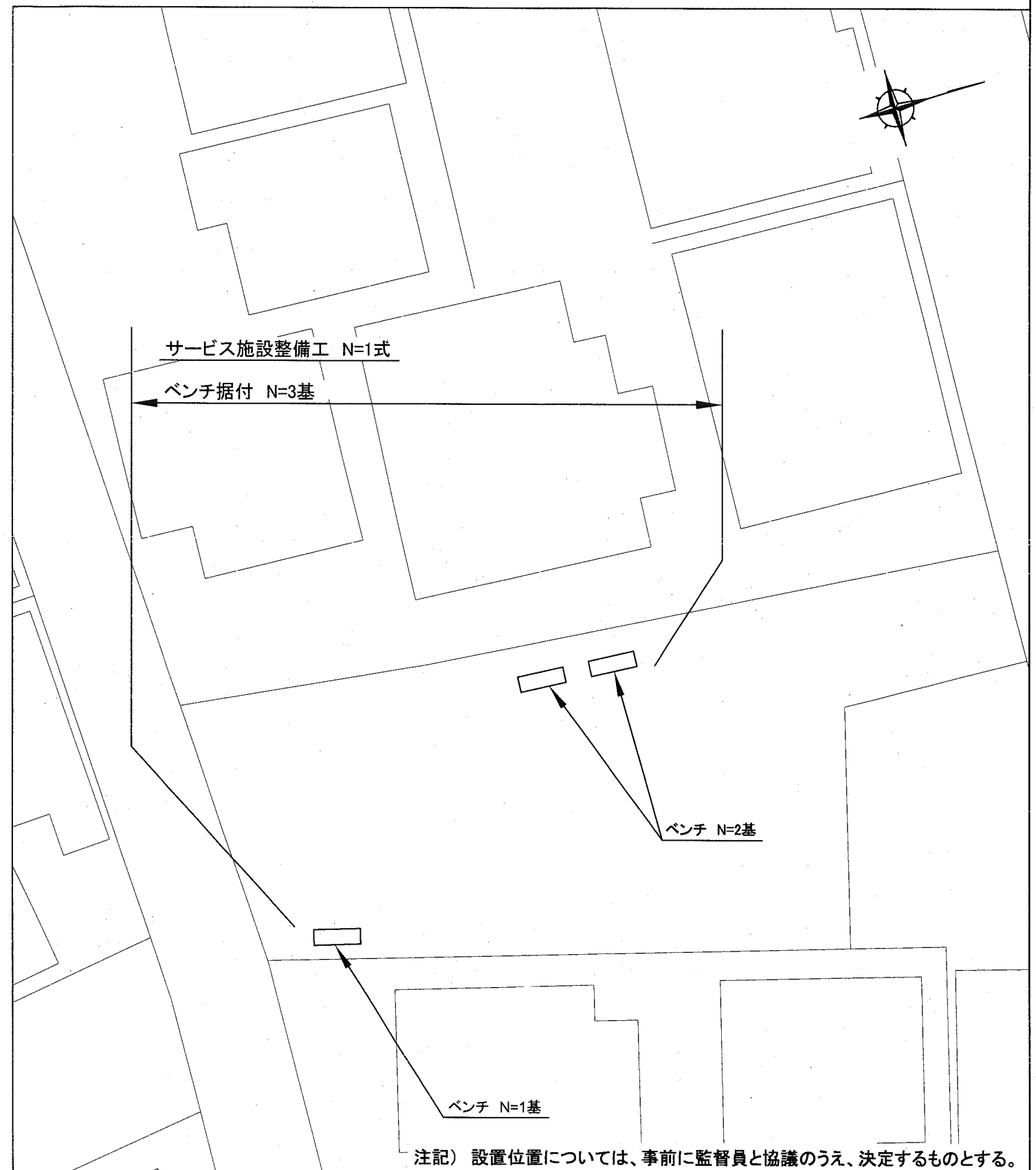
横須賀市環境政策部公園建設課

工事名称	桜が丘2丁目公園ほか2公園ベンチ設置工事				
図面名称	桜が丘2丁目公園 位置図・平面図				
図面番号	1/5	縮尺	各記	製作年月日	R2.6
課長	主査等	審査	設計		

位置図 S=1/4000



平面図 S=1/200

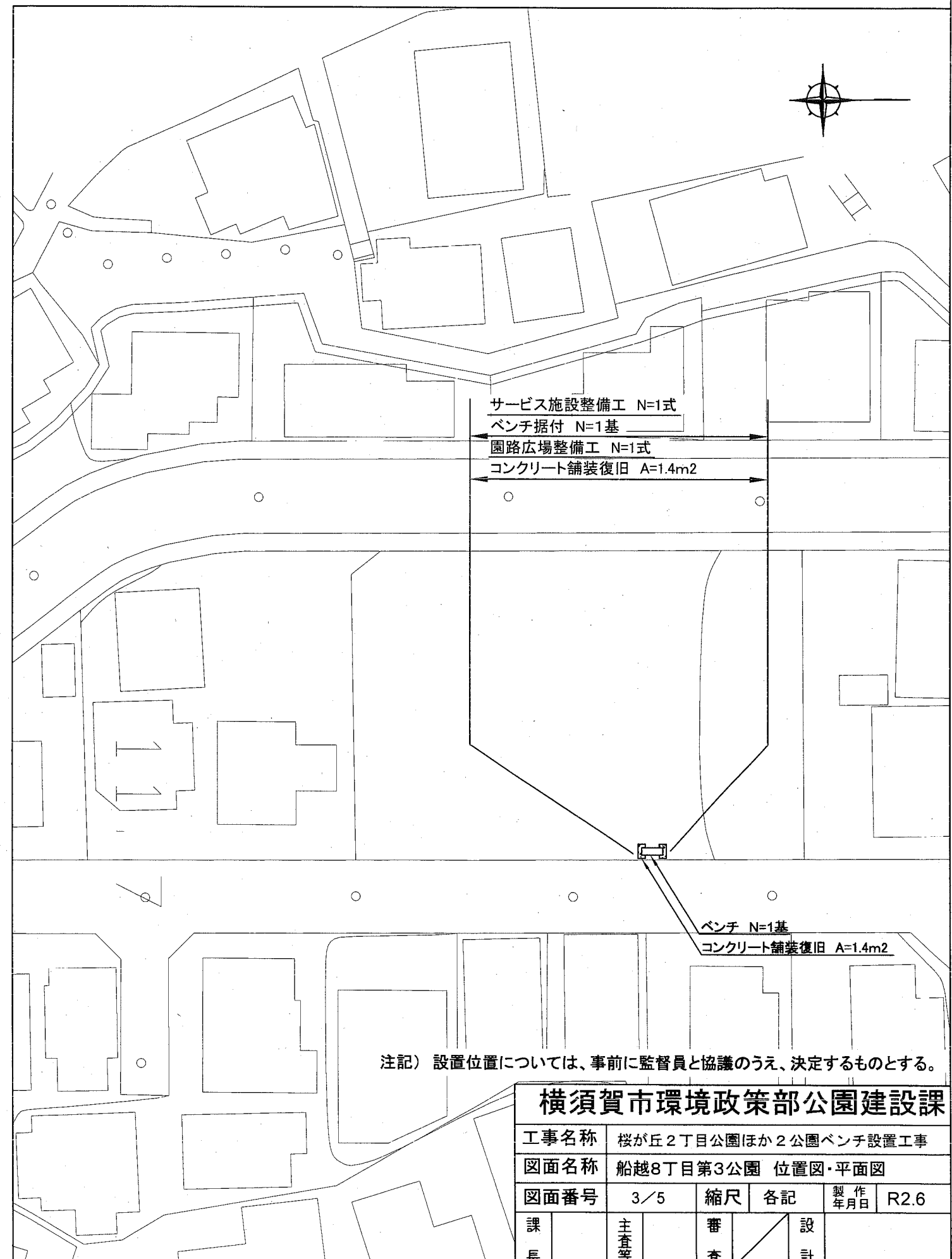


横須賀市環境政策部公園建設課					
工事名称	桜が丘2丁目公園ほか2公園ベンチ設置工事				
図面名称	長瀬第2公園 位置図・平面図				
図面番号	2/5	縮尺	各記	製作年月日	R2.6
課長	主査等	審査	設計		

位置図 S=1/4000



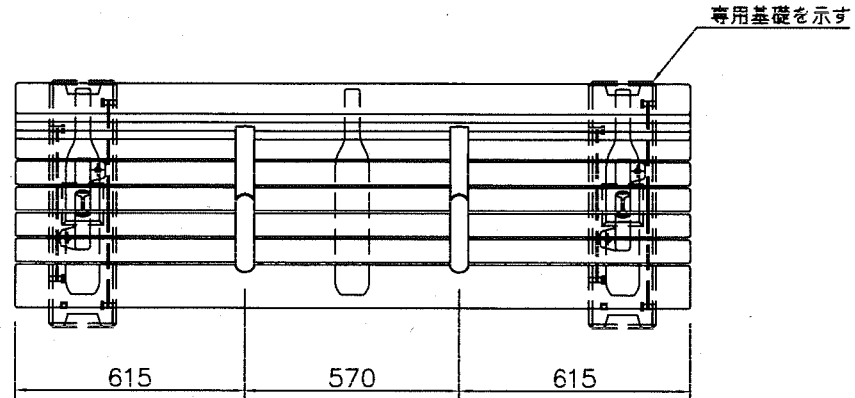
平面図 S=1/400



注記) 設置位置については、事前に監督員と協議のうえ、決定するものとする。

横須賀市環境政策部公園建設課					
工事名称	桜が丘2丁目公園ほか2公園ベンチ設置工事				
図面名称	船越8丁目第3公園 位置図・平面図				
図面番号	3/5	縮尺	各記	製作年月日	R2.6
課長	主査等	審査	設計		

ベンチ構造図 u;mm



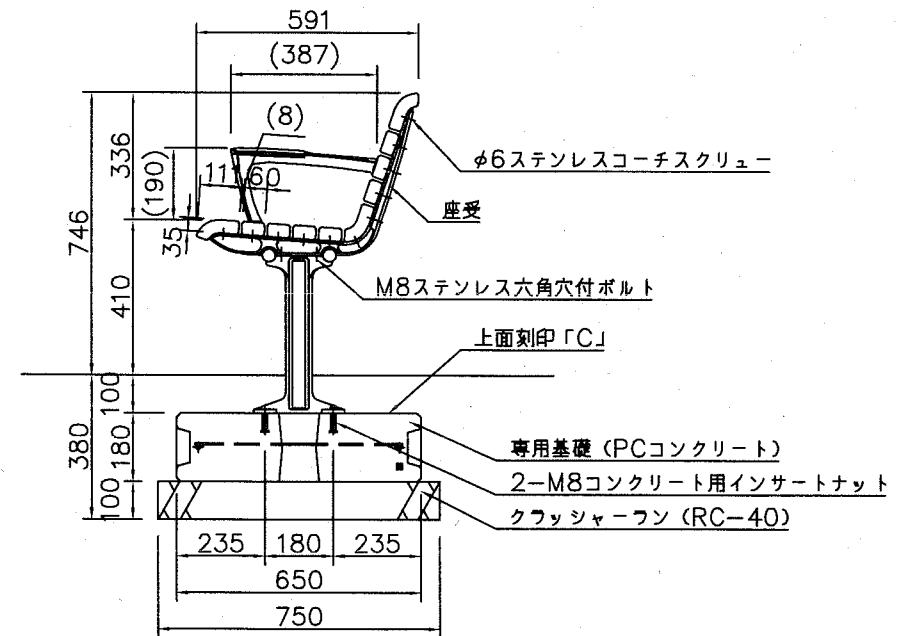
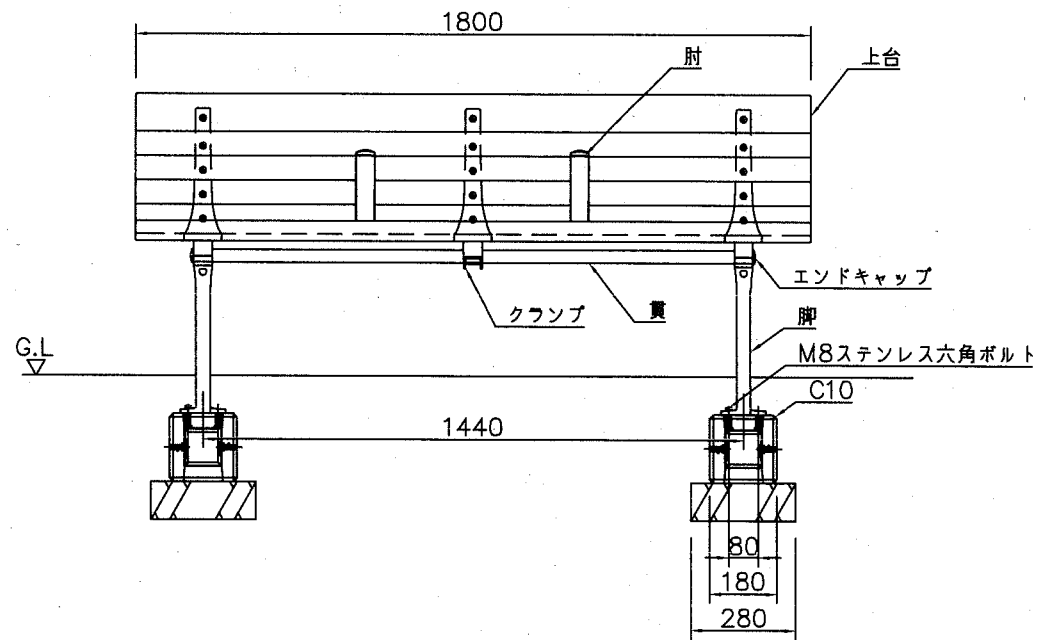
- 上台 : REKWOOD2 (チャコール)
- 座受 : アルミ合金鋳物 合成樹脂塗装 (アースグレー)
- 貫 : φ34アルミ押出形材 アルマイト仕上 (ブロック) 樹脂エンドキャップ付 (ブロック)
- クランプ : アルミ合金鋳物 合成樹脂塗装 (アースグレー)
- 肘 : アルミ合金鋳物 合成樹脂塗装 (アースグレー) AES樹脂 (チャコール)
- 脚 : アルミ合金鋳物 合成樹脂塗装 (アースグレー)
- 質量 : 81kg

本体 : PCコンクリート

質量 : 41kg

- *ISO9001 認証取得企業で品質管理された製品です。
- * (一社) 日本公園施設業協会 SPL表示認定企業の製造製品です。
- * (一社) 日本公園施設業協会の生産物賠償責任保険に加入した製品です。

外観図 S=noscale



ベンチ 1基当り

材料表		
ベンチ	基礎コンクリート	基礎砕石
基	個	RC-40 t=100 m2
1	2	0.420

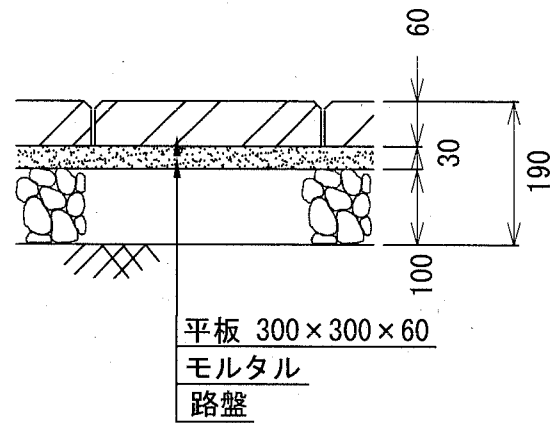
【参考図】

横須賀市環境政策部公園建設課					
工事名称	桜が丘2丁目公園ほか2公園ベンチ設置工事				
図面名称	ベンチ構造図				
図面番号	4/5	縮尺	nocale	製 年 月 日	R2.6
課 長	主 査 等	審 査	設 計		

船越8丁目第3公園 舗装断面図 u;mm

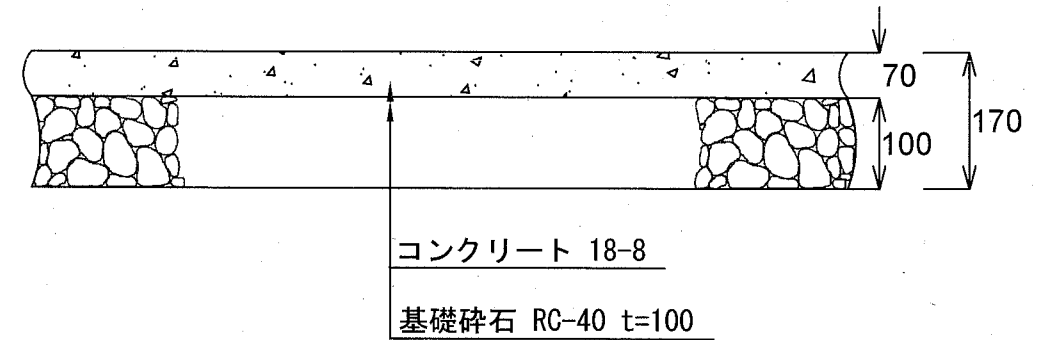
〔改修前〕

・既設平板ブロック



〔改修後〕

・コンクリート舗装



材料表 10m2当り

名称	規格	単位	数量
コンクリート	18-8	m3	0.700
基礎砕石	RC-40 t=100	m2	10.000

横須賀市環境政策部公園建設課

工事名称	桜が丘2丁目公園ほか2公園ベンチ設置工事				
図面名称	船越8丁目第3公園 舗装断面図				
図面番号	5/5	縮尺	noscale	製作 年月日	R2.6
課長	主査等	審査	設計		