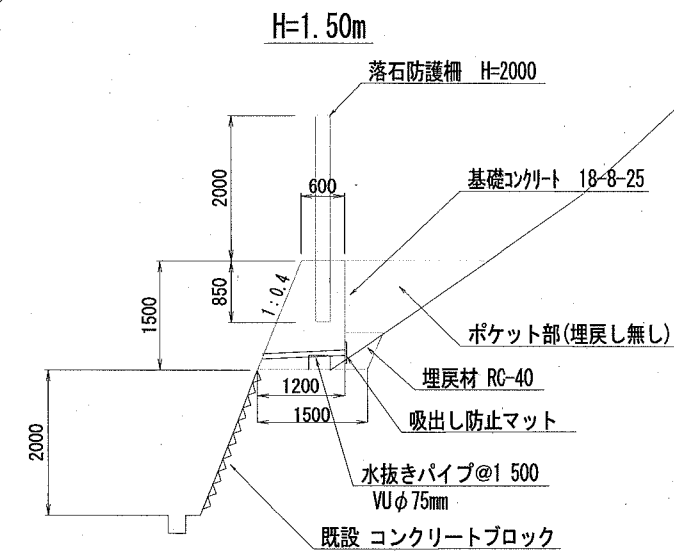
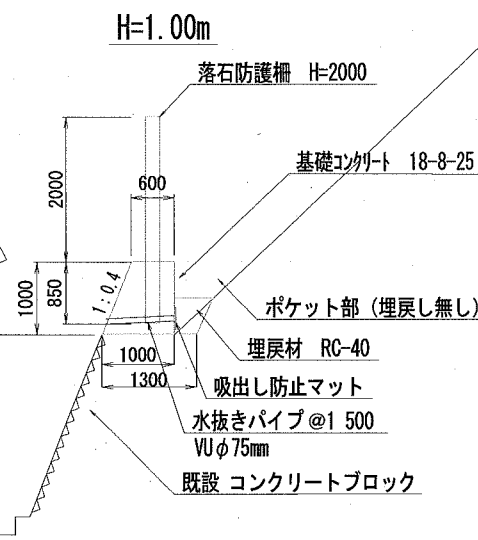
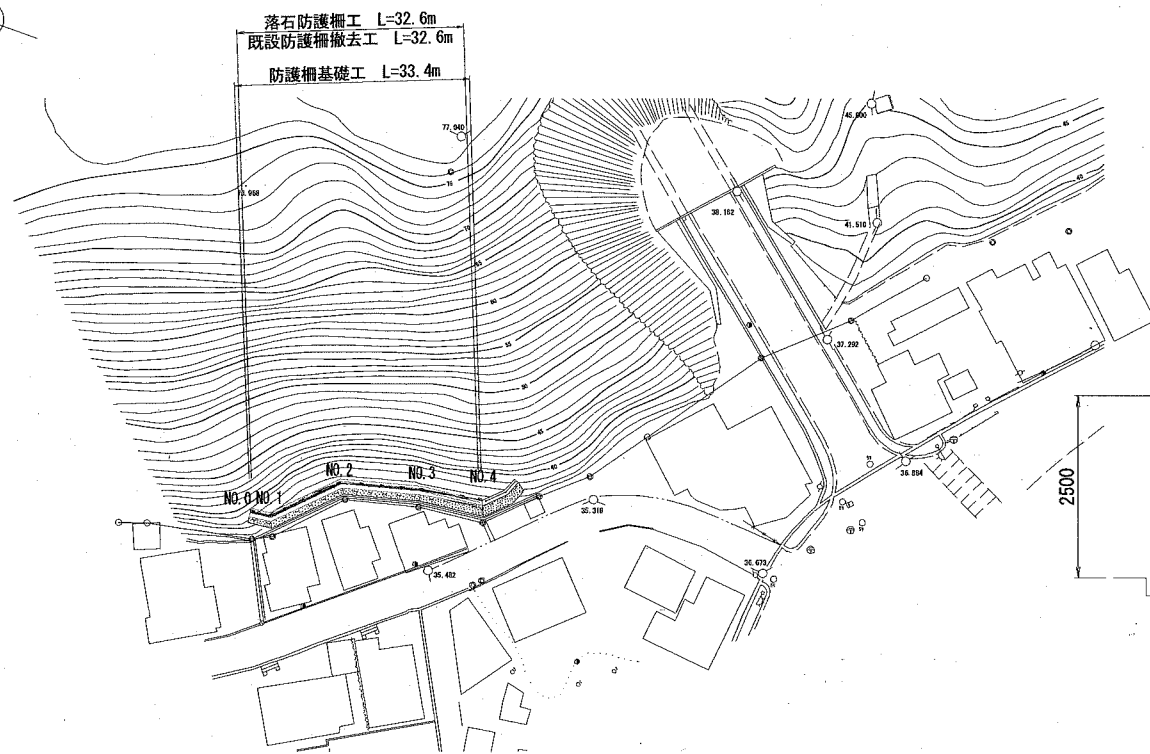


**設計図 1 / 2 枚**

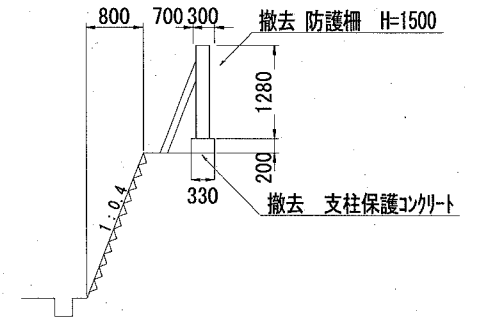
工事名	森崎地区防護柵設置工事			
工事場所	横須賀市森崎5丁目1252番地			
図面名称	平面図・標準断面図・落石防護柵詳細図(参考)			
図面番号	衣笠-23 B3 C3			
施工業者				
課長	令和2年(2020年) 6月	係長等	設計	監督
計画課			私道	無

平面図 S=1/500

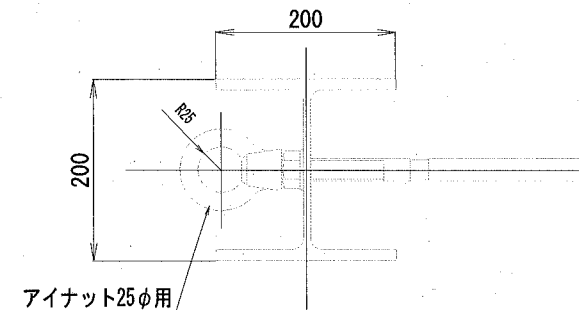
標準断面図 S=1/50



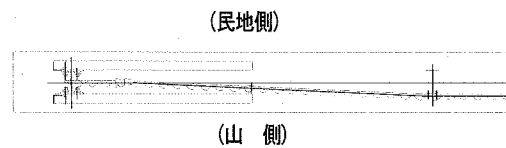
既設防護柵断面図



7イナット取付詳細図 S=1/4

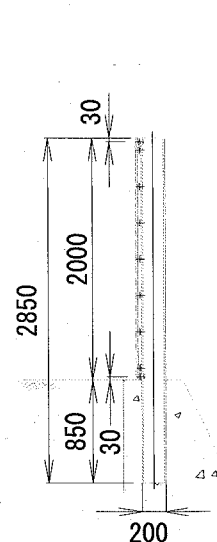


落石防護柵詳細図(参考) S=1/30

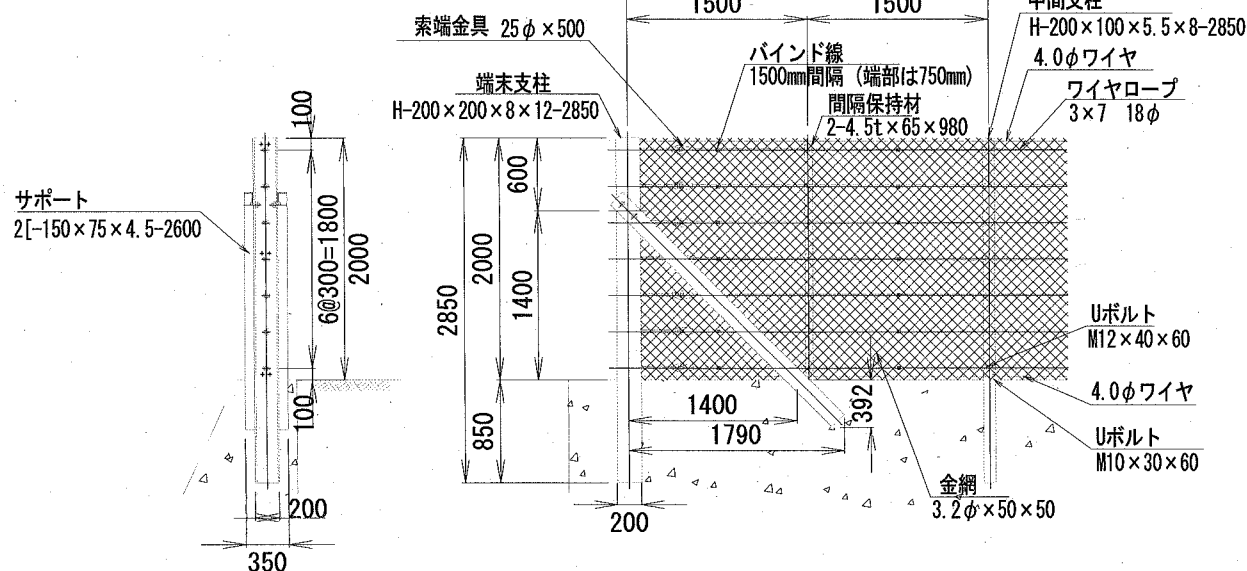


正面図 S=1/30

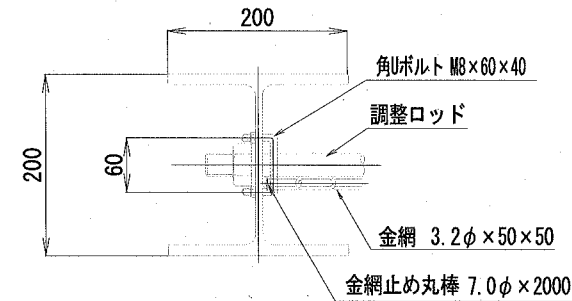
中間支柱側面図 S=1/30



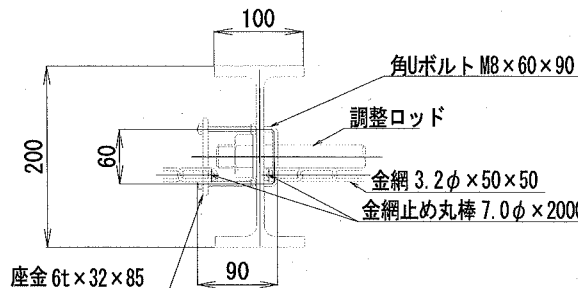
端末支柱側面図 S=1/30



端末支柱金網取付部詳細図 S=1/4



中間支柱金網取付部詳細図 S=1/4



部品明細表

標準部		
項目	寸法 (mm)	表面処理
ワイヤロープ	3×7 18φ	Znめっき
金網	3.2φ×50×50	Znめっき
ワイヤ	4.0φ 2本	Znめっき
中間支柱	H-200×100×5.5×8	Znめっき
Uボルト	M12×40×60	Znめっき
Uボルト	M10×30×60	Znめっき
端末支柱	H-200×200×8×12	Znめっき
サポーター	[-150×75×4.5	Znめっき
ボルト	M27×60	Znめっき
金網止め丸棒	7.0φ×2000	Znめっき
角Uボルト	M8×60×40	Znめっき
索端金具	25φ×500	Znめっき
間隔保持材	4.5t×65×980	Znめっき
Uボルト	M12×40×60	Znめっき

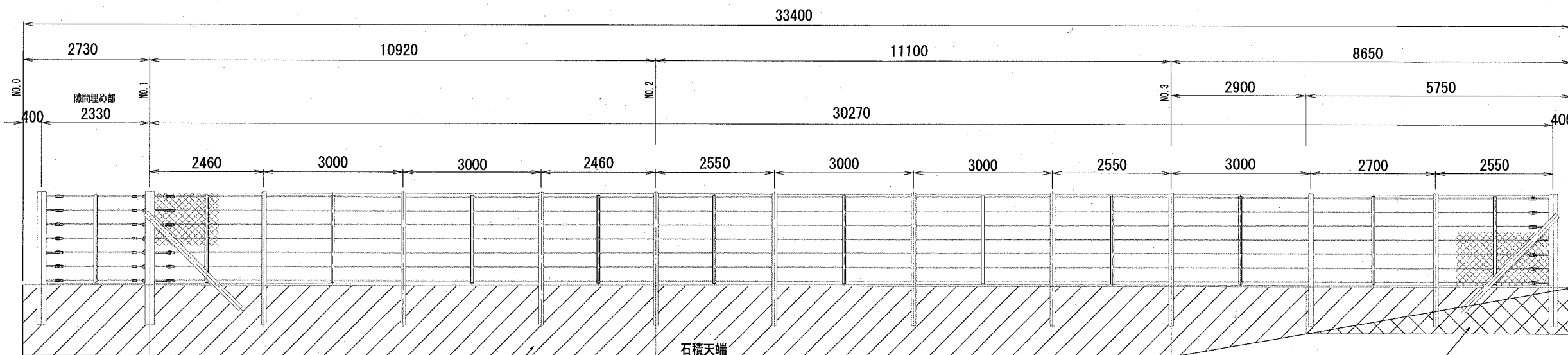
※ボルトM27×60は強度区分8.8とする

隙間埋め部

項目	寸法 (mm)	表面処理
ワイヤロープ	3×7 18φ	Znめっき
アイナット	25φ用	Znめっき
金網	3.2φ×50×50	Znめっき
ワイヤ	4.0φ	Znめっき
金網止め丸棒	7.0φ×2000	Znめっき
座金	6t×32×85	Znめっき
間隔保持材	4.5t×65	Znめっき
Uボルト	M12×40×60	Znめっき

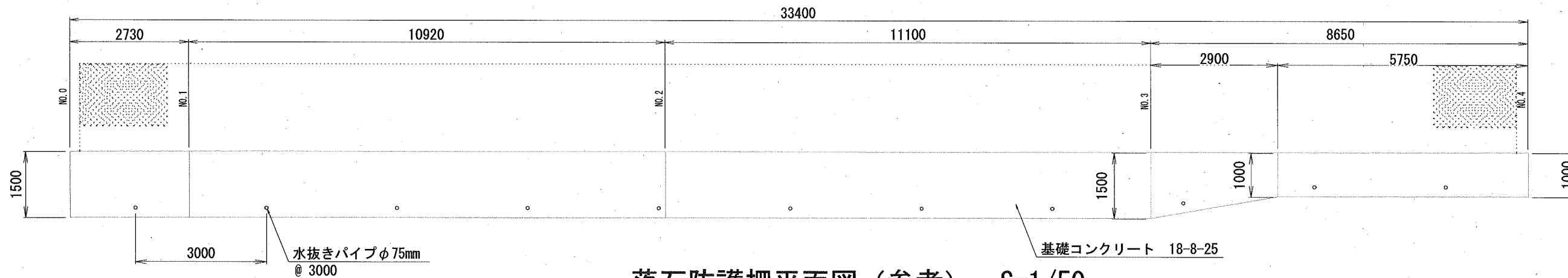
落石防護柵割付図 (参考) S=1/50

工事名	森崎地区防護柵設置工事			
工事場所	横須賀市森崎5丁目1252番地			
図面名称	落石防護柵割付図 (参考)、防護柵基礎展開図 落石防護柵平面図 (参考)			
図面番号	衣笠-23 B3 C3			
施工業者				
令和2年(2020年) 6月	課長	係長等	設計	監督
横須賀市上下水道局 技術部水道施設課				検査員
計画課			私道	無

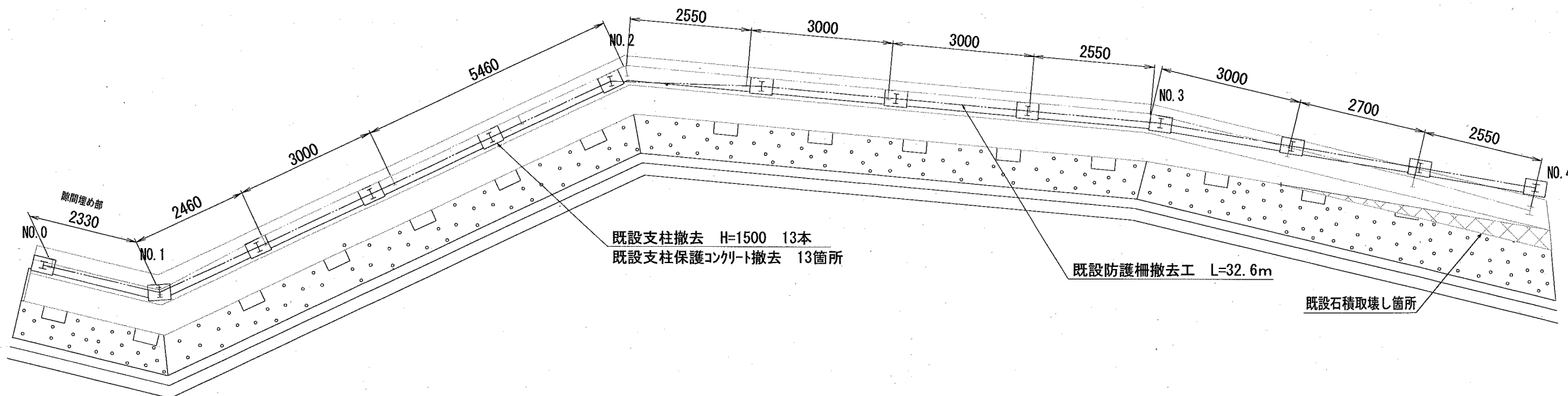


基礎コンクリート 18-8-25

防護柵基礎展開図 S=1/50



落石防護柵平面図 (参考) S=1/50



既設支柱撤去 H=1500 13本  
既設支柱保護コンクリート撤去 13箇所

既設防護柵撤去工 L=32.6m

既設石積取壊し箇所