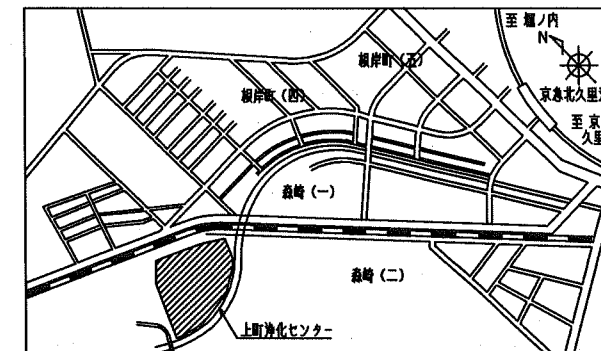
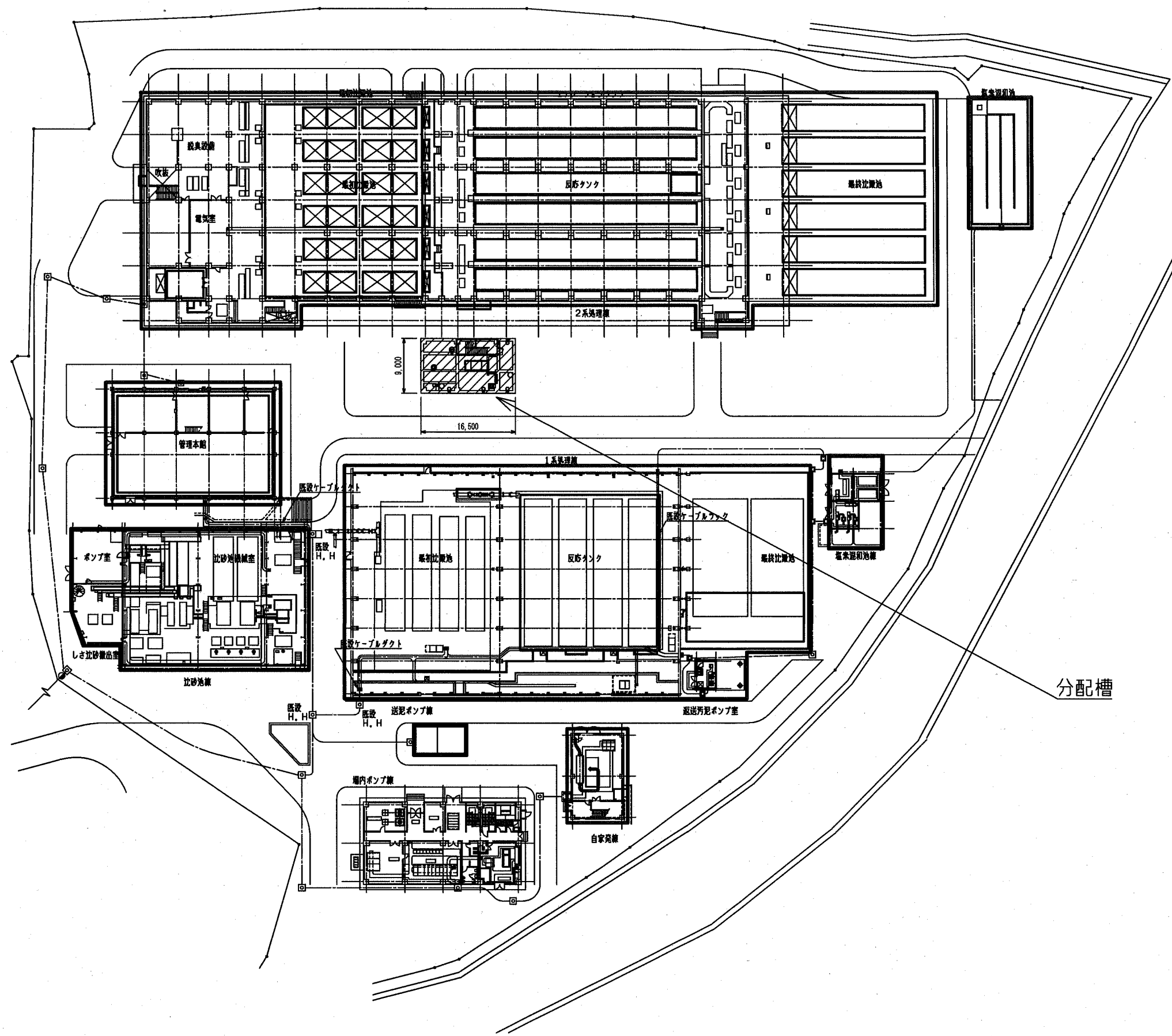


上町浄化センター平面図 S=1/600



案内図

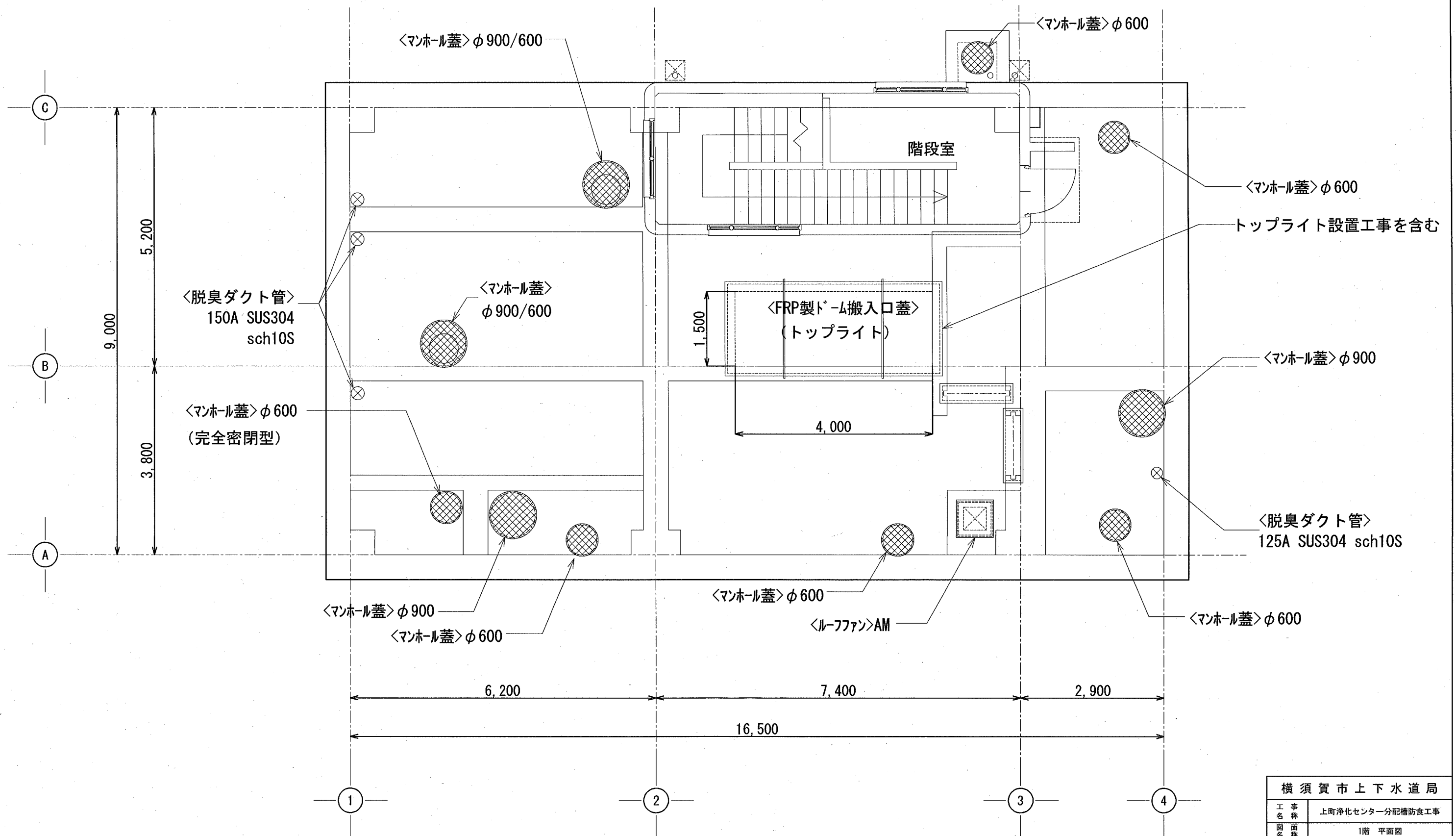


今回工事範囲

横須賀市上下水道局			
工事名	上町浄化センター分配槽防食工事		
図名	全体平面図		
縮尺	1/600	図番	1/8
制作年	令和2年 6月		
課長	係長	担当者	設計者

分配槽 1階平面図

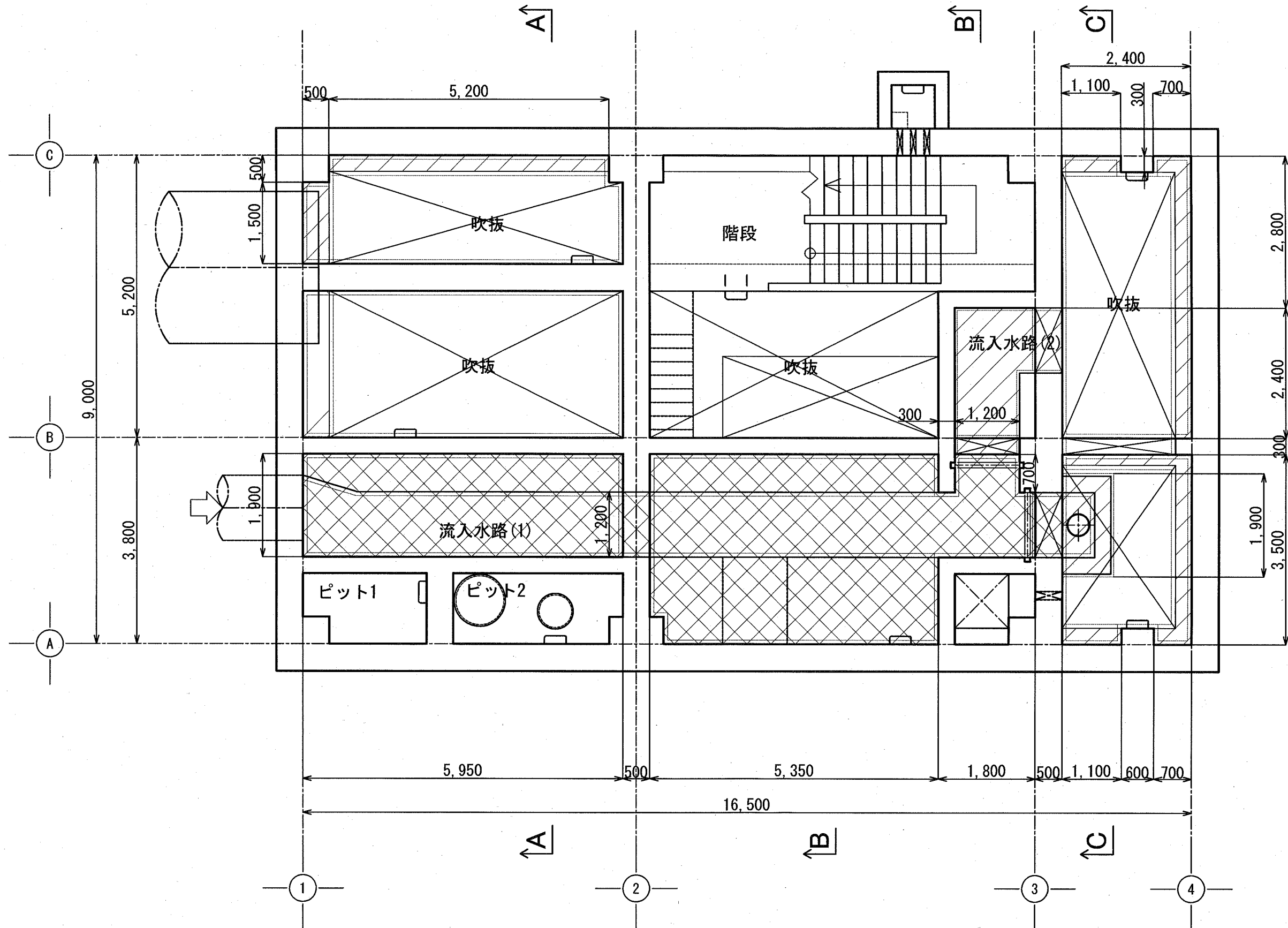
S=1/25



横須賀市上下水道局			
工 事 名 称	上町浄化センター分配槽防食工事		
図 面 名 称	1階 平面図		
縮 尺	1/25	図 番 号	2/8
制 作 年 月	令和2年 6月		
課 長	係 長	担 当 者	設 計 者

分配槽 B1階平面図

S=1/25



防食対象範囲

区分	種別	施工場所	施工部位
■	C	分配槽	底・壁・天井
▨	D	分配槽	底・壁・天井

防食塗装数量

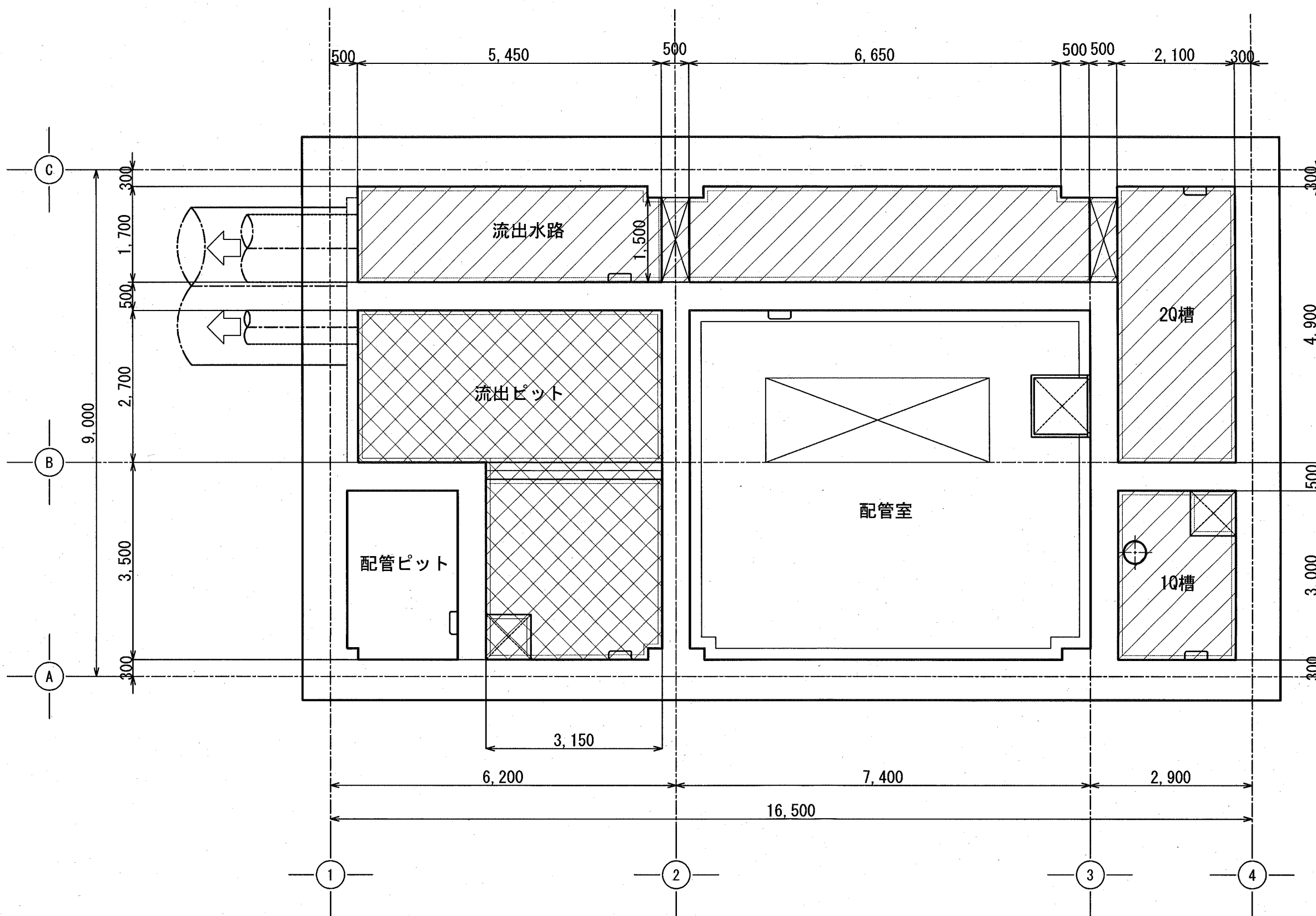
施工施設	防食工法規格	塗装数量(m ²)			受枠周り(m)
		底	壁	天井	
分配槽	C種	44	450	45	9
分配槽	D種	58	366	62	15

横須賀市上下水道局

工事名称	上町浄化センター分配槽防食工事		
図面名称	B1階 平面図		
縮尺	1/25	図番	3/8
制作年	令和2年 6月		
課長	係長	担当者	設計者

分配槽 B2階平面図

S=1/25



防食対象範囲

区分	種別	施工場所	施工部位
斜線	C	分配槽	底・壁・天井
格子	D	分配槽	底・壁・天井

防食塗装数量

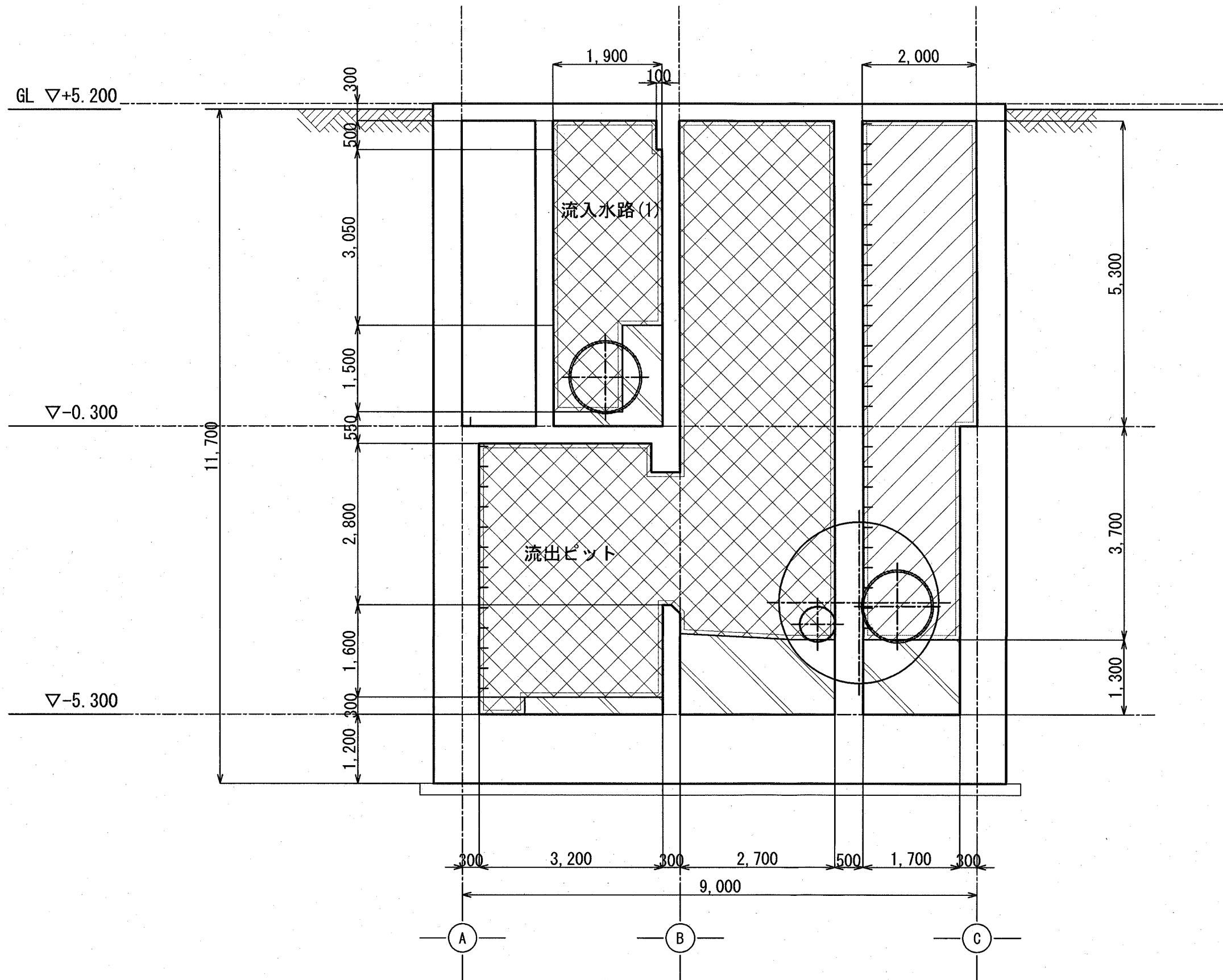
施工施設	防食工法規格	塗装数量(m ²)			受枠周り(m)
		底	壁	天井	
分配槽	C種	44	450	45	9
分配槽	D種	58	366	62	15

横須賀市上下水道局

工事名称	上町浄化センター分配槽防食工事		
図面名称	B2階 平面図		
縮尺	1/25	図番	4/8
制作年	令和2年 6月		
課長	係長	担当者	設計者

分配槽 A-A断面図

S=1/25



防食対象範囲

区分	種別	施工場所	施工部位
斜線	C	分配槽	底・壁・天井
点線	D	分配槽	底・壁・天井

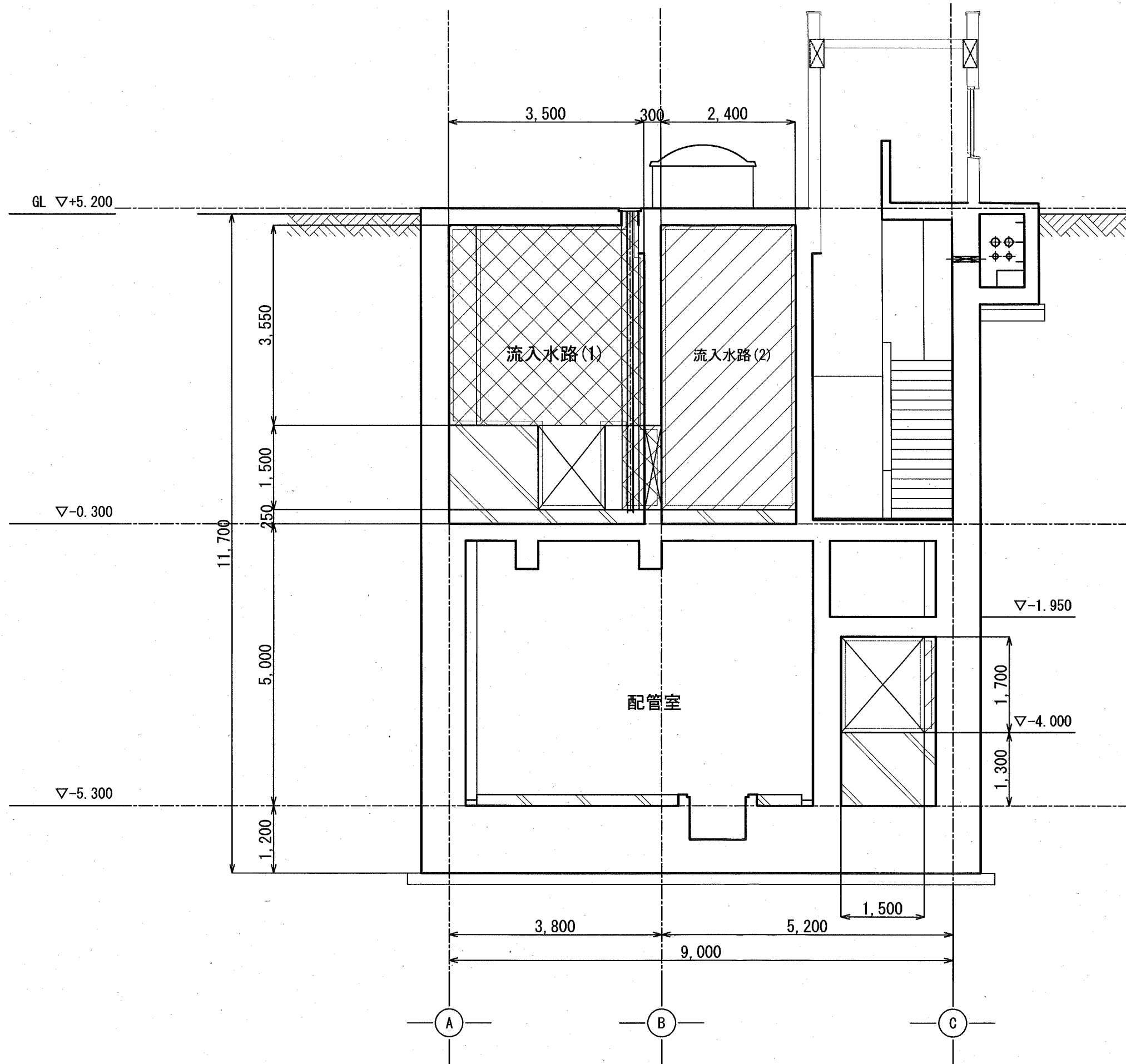
防食塗装数量

施工施設	防食工法規格	塗装数量(m ²)			受枠周り(m)
		底	壁	天井	
分配槽	C種	44	450	45	9
分配槽	D種	58	366	62	15

横須賀市上下水道局				
工事名称	上町浄化センター分配槽防食工事			
図面名称	A-A断面図			
縮尺	1/25	図番	5/8	
制作年	令和2年 6月			
課長	係長	担当者	設計者	

分配槽 B-B断面図

S=1/25



防食対象範囲

区分	種別	施工場所	施工部位
斜線	C	分配槽	底・壁・天井
格子	D	分配槽	底・壁・天井

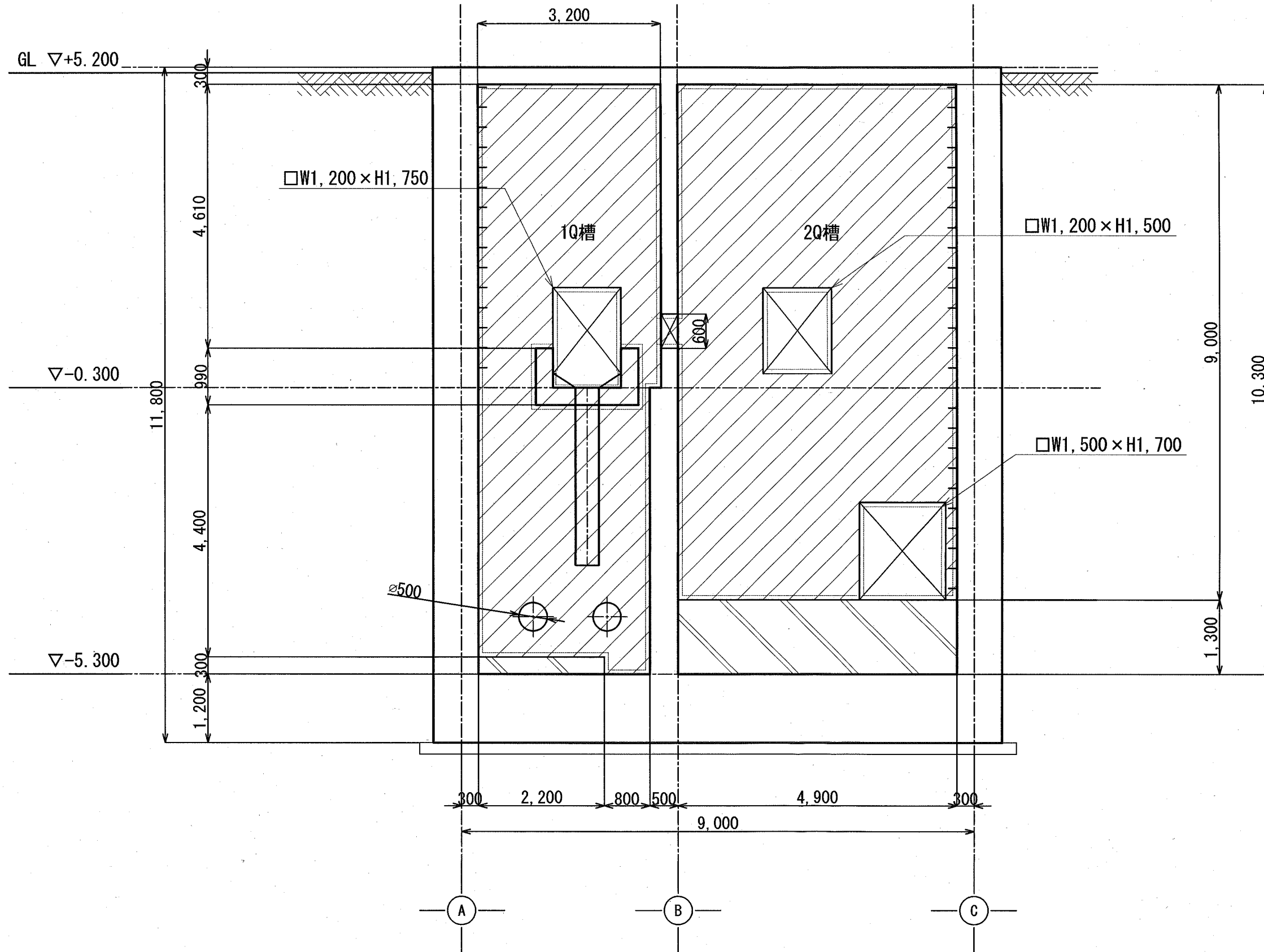
防食塗装数量

施工施設	防食工法規格	塗装数量(m ²)			受枠周り(m)
		底	壁	天井	
分配槽	C種	44	450	45	9
分配槽	D種	58	366	62	15

横須賀市上下水道局					
工事名称	上町浄化センター分配槽防食工事				
図面名称	B-B 断面図				
縮尺	1/25	図番	6/8		
制作年	令和2年 6月				
課長	係長	担当者	設計者		

分配槽 C-C断面図

S=1/25



防食対象範囲

区分	種別	施工場所	施工部位
斜線	C	分配槽	底・壁・天井
点線	D	分配槽	底・壁・天井

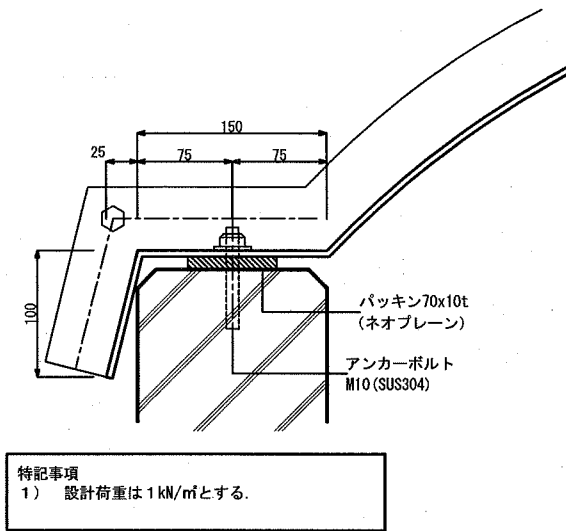
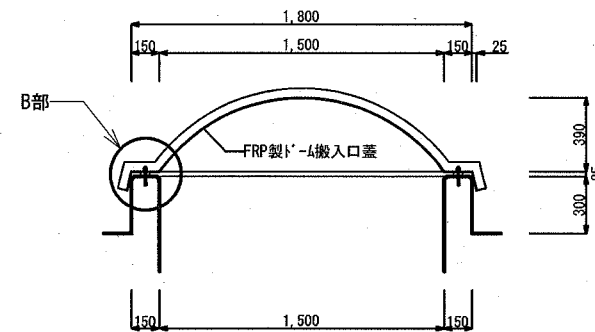
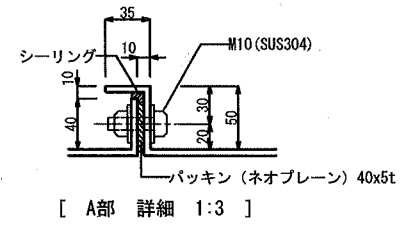
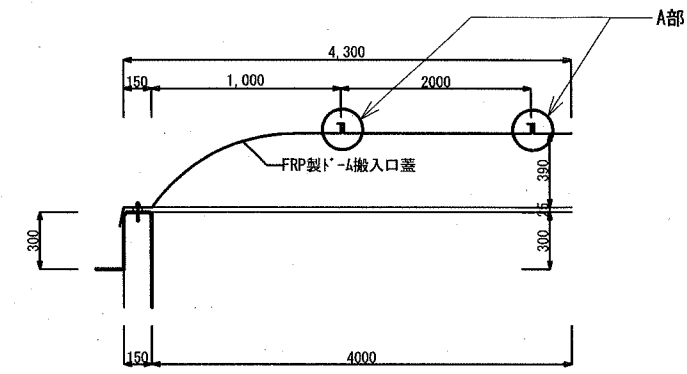
防食塗装数量

施工施設	防食工法規格	塗装数量(m ²)			受枠周り(m)
		底	壁	天井	
分配槽	C種	44	450	45	9
分配槽	D種	58	366	62	15

横須賀市上下水道局				
工事名称	上町浄化センター分配槽防食工事			
図名	分配槽 C-C断面図			
縮尺	1/25	図番	7/8	
制作年	令和2年 6月			
課長	係長	担当者	設計者	

FRP製ドーム搬入口蓋 詳細図

1/3 1/20



特記事項
1) 設計荷重は 1kN/m²とする。

(参考図)

横須賀市上下水道局				
工事名	上町浄化センター分配槽防食工事			
図名	FRP製ドーム搬入口蓋 詳細図			
縮尺	1/3 1/20	図番	8/8	
制作年	令和2年 6月			
課長	係長	担当者	設計者	