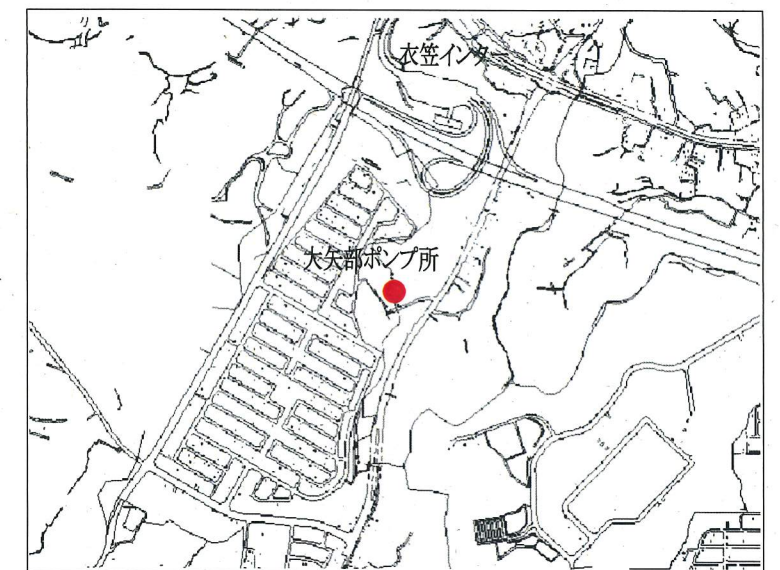


設計図 1/4枚

工事名	大矢部ポンプ所受電設備更新工事		
工事場所	横須賀市衣笠町43番10号		
図面名称	第2電気室平面図		
図面番号			
施工業者			
令和 2年 (2020年) 6月			
課長	係長等	設計	監督
			検査員
横須賀市上下水道局 技術部 浄水課			計画課
			私道

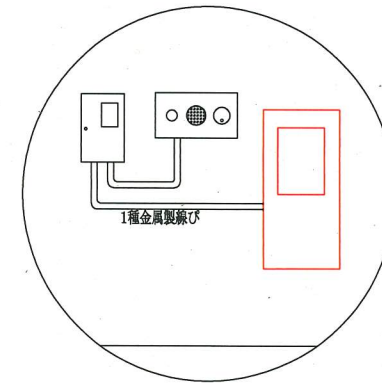
工事概要

柱上気中開閉器	1台
引込盤	1面
受電盤	1面
母線連絡盤	1面
高区ポンプ所系変圧器盤	1面
盤火災受信機	1台
照明分電盤	1面



大矢部ポンプ所案内図 (S=Non)

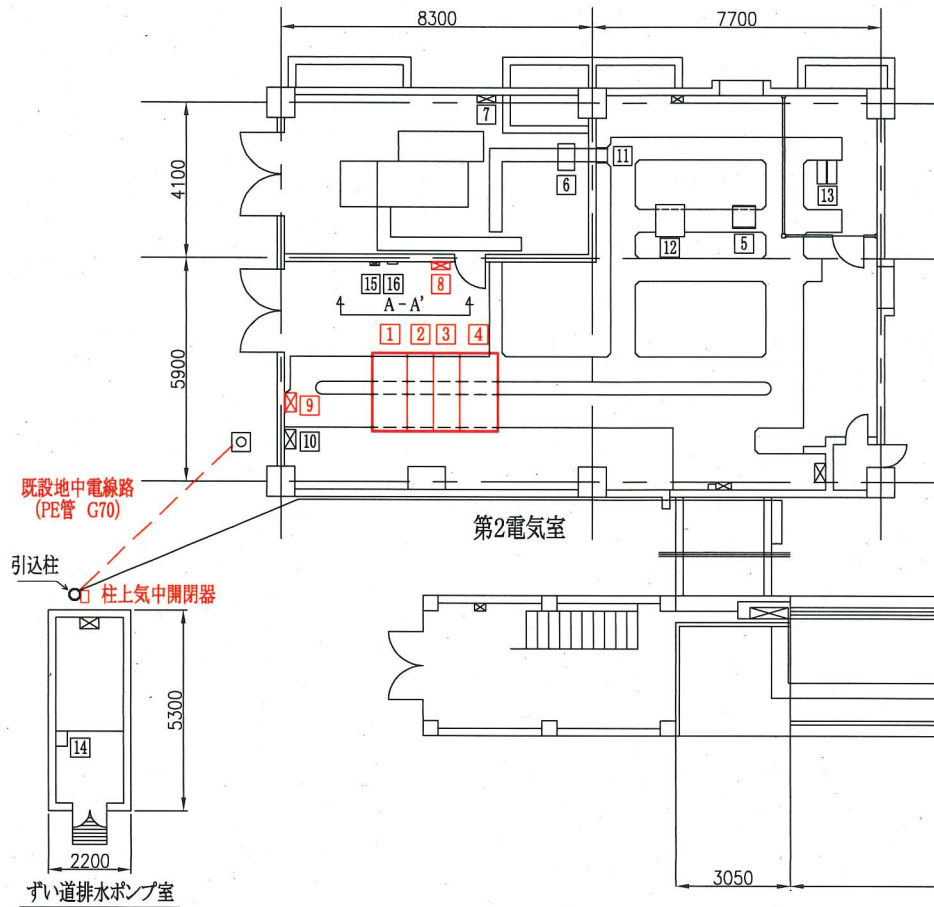
工事前



A-A'断面図 S=1/50

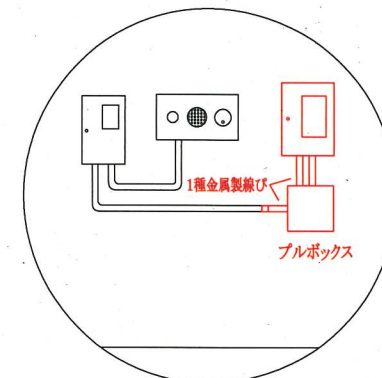
第2電気室・ずい道排水ポンプ室 盤名称一覧表

NO.	盤名称	ロケーション	備考
1	引込盤	MC11	撤去
2	受電盤	MC21	〃
3	母線連絡盤	MC31	〃
4	高区ポンプ所系変圧器盤	MC51	〃
5	変換器盤(第2電気室)	TD-2	既設
6	蓄電池設備(自家発給動用)		〃
7	換気扇操作盤	LCB1	〃
8	盤火災受信機		撤去
9	照明分電盤		〃
10	接地端子箱		既設
11	送風機操作盤	LCB2	〃
12	UPS入出力盤		〃
13	UPS装置(5kVA 60分間)		〃
14	ずい道排水ポンプ現場操作盤	SI	〃
15	建屋火報盤		〃
16	機器収容箱		〃



第1電気室(通路部)

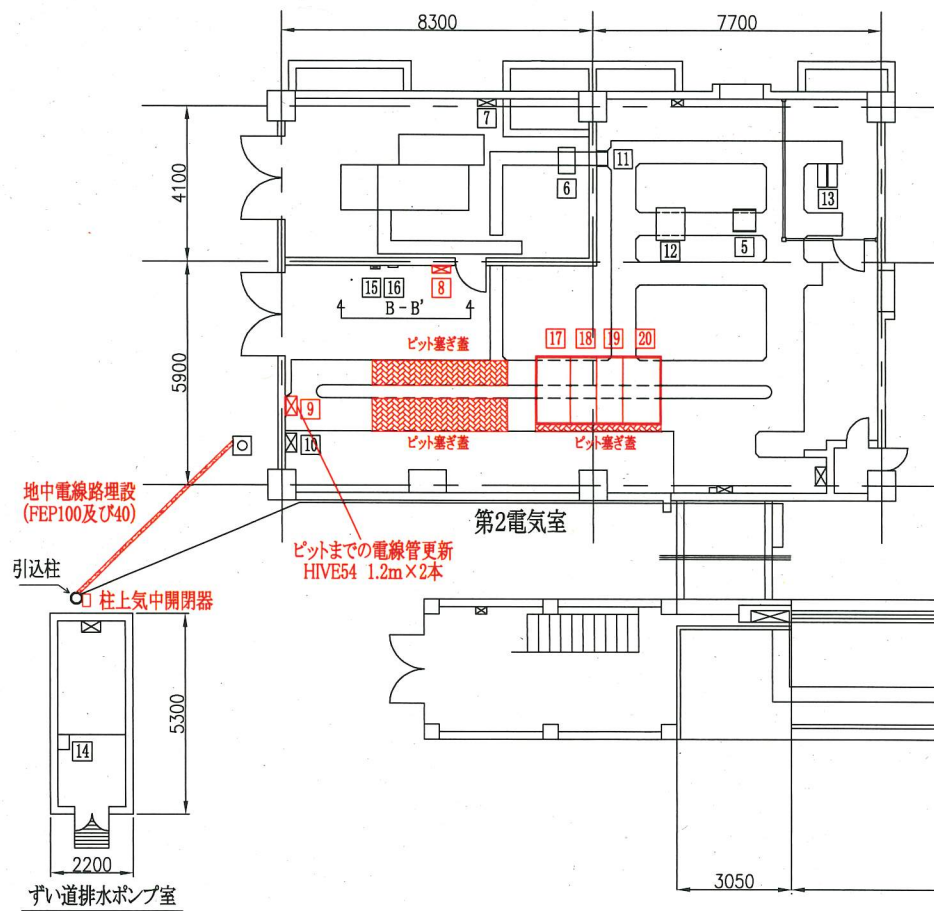
工事後



B-B'断面図 S=1/50

第2電気室・ずい道排水ポンプ室 盤名称一覧表

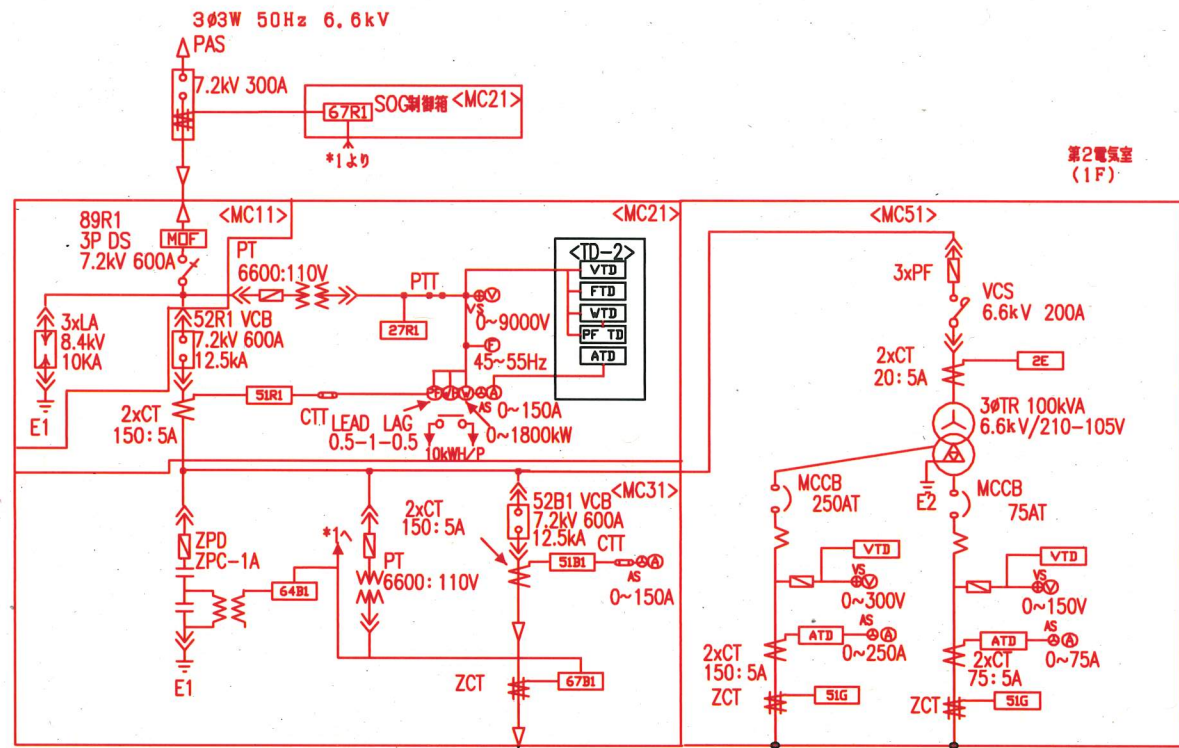
NO.	盤名称	ロケーション	備考
1			
2			
3			
4			
5	変換器盤(第2電気室)	TD-2	既設
6	蓄電池設備(自家発給動用)		〃
7	換気扇操作盤	LCB1	〃
8	盤火災受信機		新設
9	照明分電盤		〃
10	接地端子箱		既設
11	送風機操作盤	LCB2	〃
12	UPS入出力盤		〃
13	UPS装置(5kVA 60分間)		〃
14	ずい道排水ポンプ現場操作盤	SI	〃
15	建屋火報盤		〃
16	機器収容箱		〃
17	引込盤	MC11	新設
18	受電盤	MC21	〃
19	母線連絡盤	MC31	〃
20	高区ポンプ所系変圧器盤	MC51	〃



第1電気室(通路部)

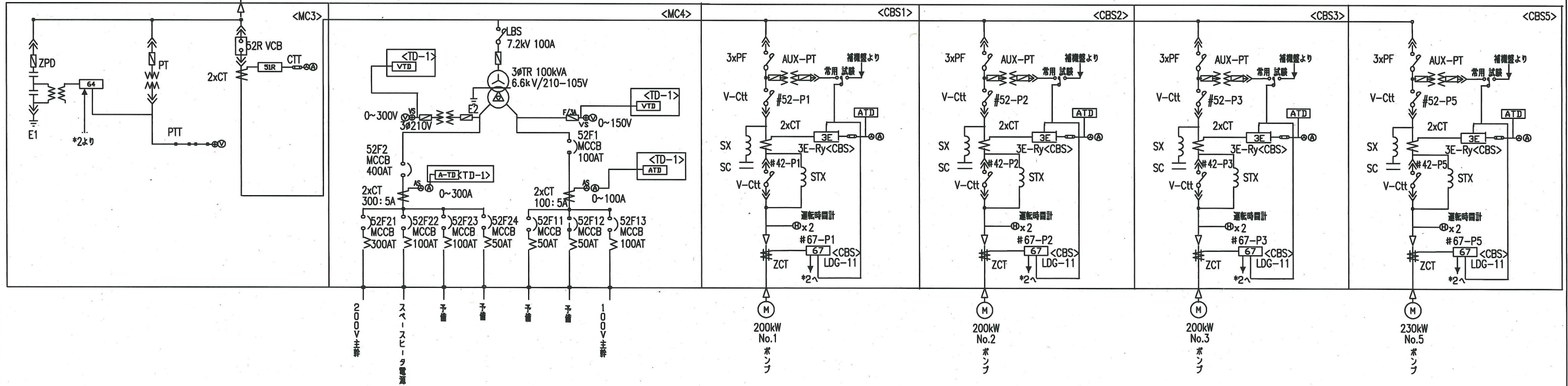
第2電気室平面図 S=1/200

単線結線図 (工事前)



第2電気室 (1F)

第1電気室 (地下1F)



設計図 2/4枚

工事名	大矢部ポンプ所受電設備更新工事			
工事場所	横須賀市衣笠町43番10号			
図面名称	単線結線図 (工事前)			
図面番号				
施工業者				
令和 2年 (2020年) 6月				
課長	係長等	設計	監督	検査員
横須賀市上下水道局 技術部 浄水課				計画課
				私道

単線結線図 (工事後)

設計図 3/4枚

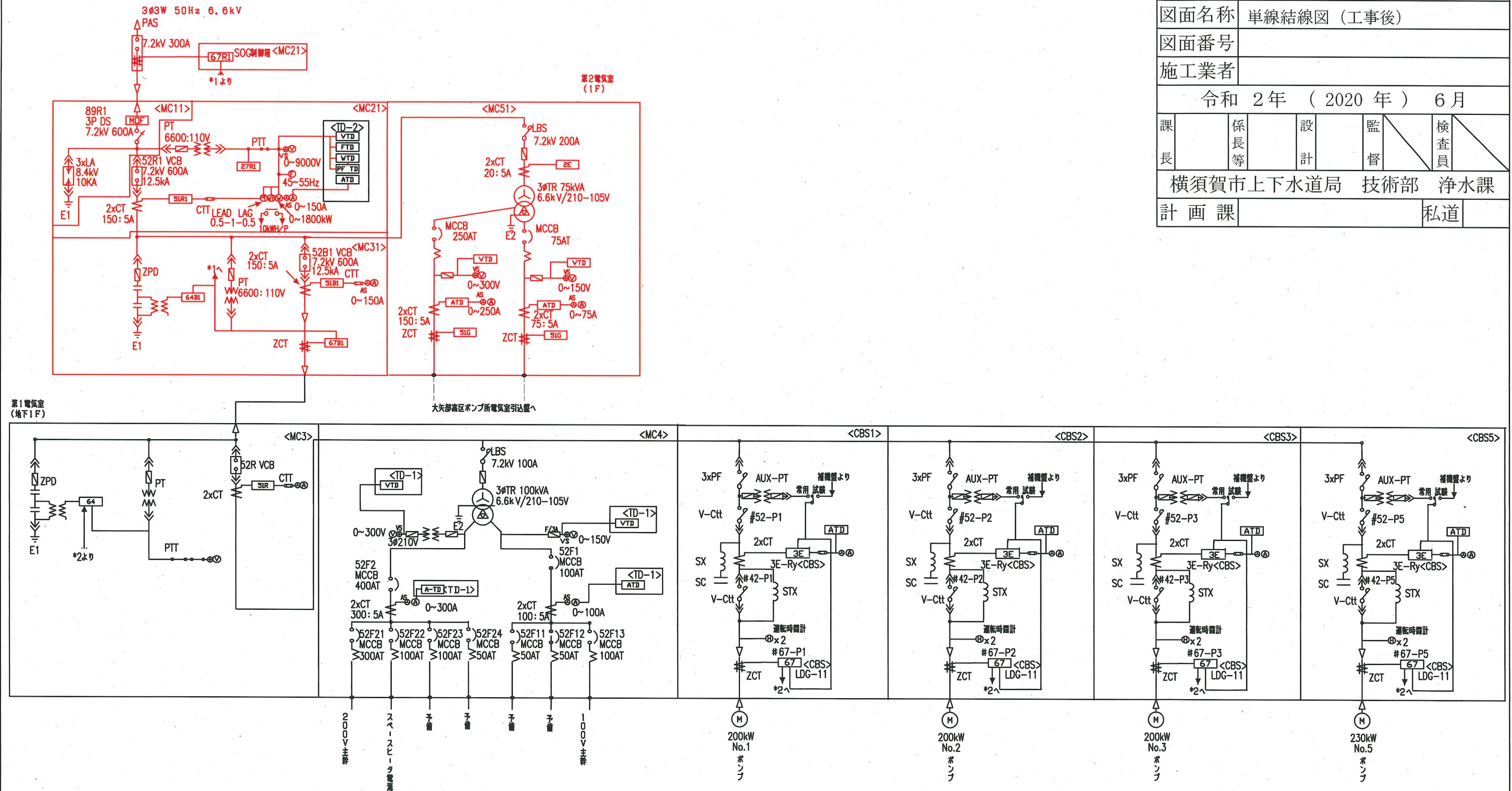
工事名	大矢部ポンプ所受電設備更新工事
工事場所	横須賀市衣笠町43番10号
図面名称	単線結線図 (工事後)
図面番号	
施工業者	

令和 2年 (2020年) 6月

課長	係長等	設計	監督	検査員
----	-----	----	----	-----

横須賀市上下水道局 技術部 浄水課

計画課	私道
-----	----



設計図 4/4枚

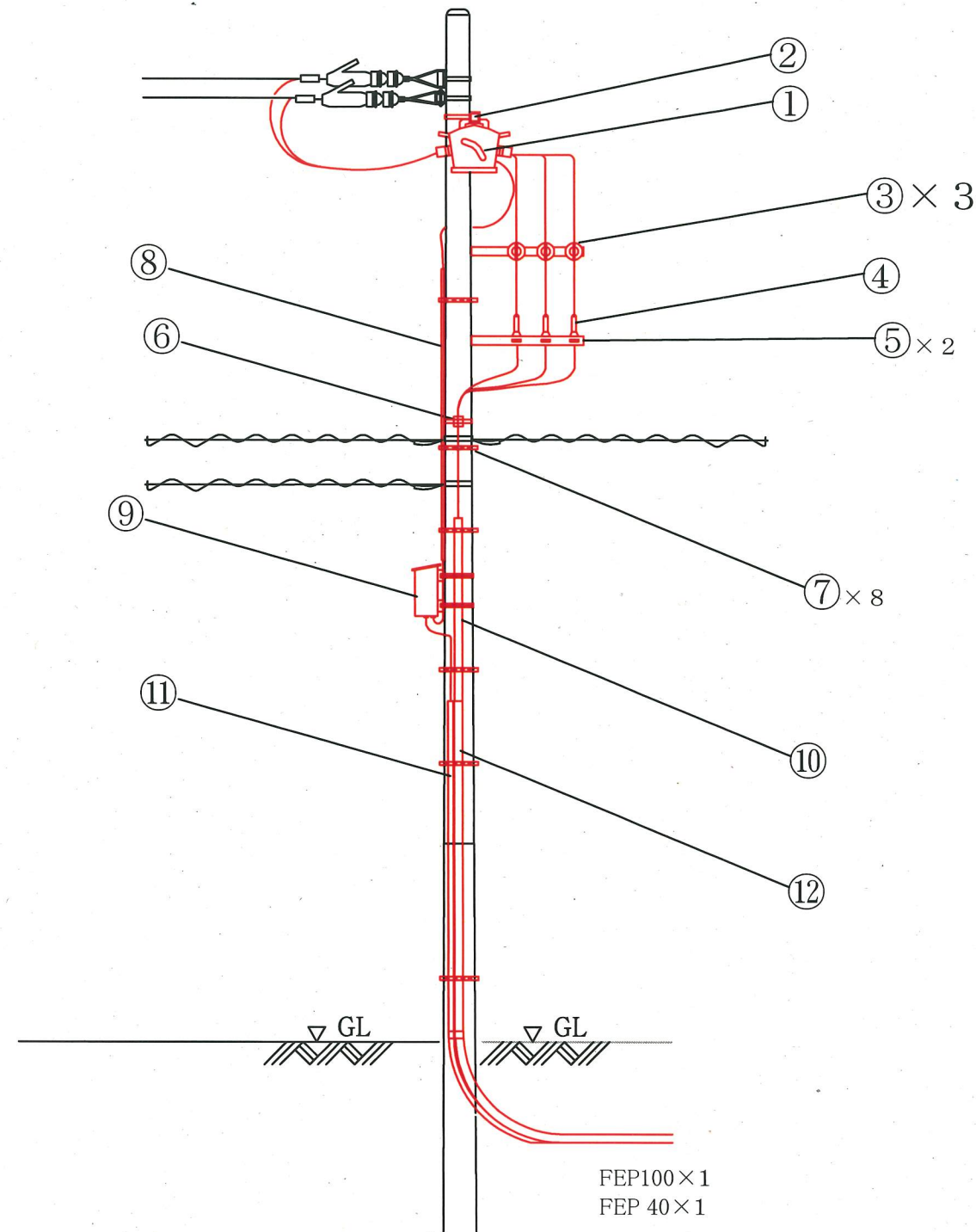
工事名	大矢部ポンプ所受電設備更新工事
工事場所	横須賀市衣笠町43番10号
図面名称	引込柱参考図
図面番号	
施工業者	

令和 2年 (2020年) 6月

課長	係長等	設計	監督	検査員
----	-----	----	----	-----

横須賀市上下水道局 技術部 浄水課

計画課 私道



番号	機材料名称
①	柱上気中開閉器 (LA付)
②	機器アーム (L=1000)
③	高圧ピンがいし (耐塩形・88mm)
④	末端処理材 (耐塩形)
⑤	機器アーム (ケーブル末端部用)
⑥	ケーブル分岐支持バンド (ゴムスペーサー付)
⑦	自在バンド (IBT-215)
⑧	電線管 (HIVE38)
⑨	中継端子箱 (キー付ステンレスボックス形)
⑩	電線管 (HIVE82)
⑪	電線管 (G36 溶融亜鉛メッキ)
⑫	電線管 (G82 溶融亜鉛メッキ)

引込柱参考図