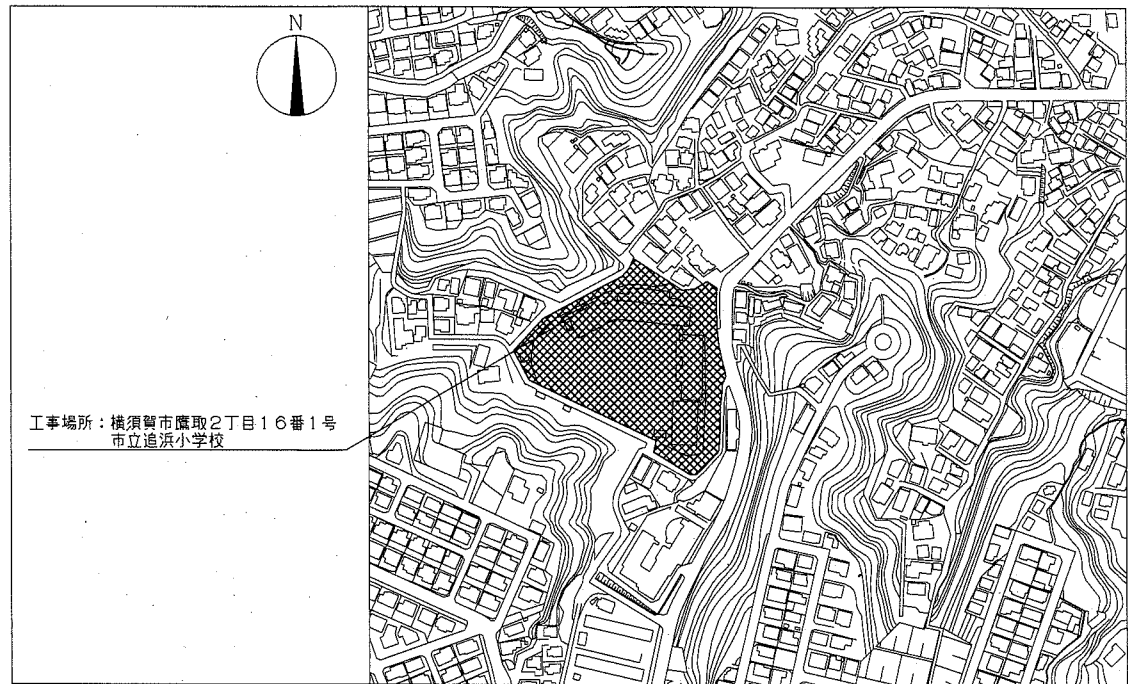
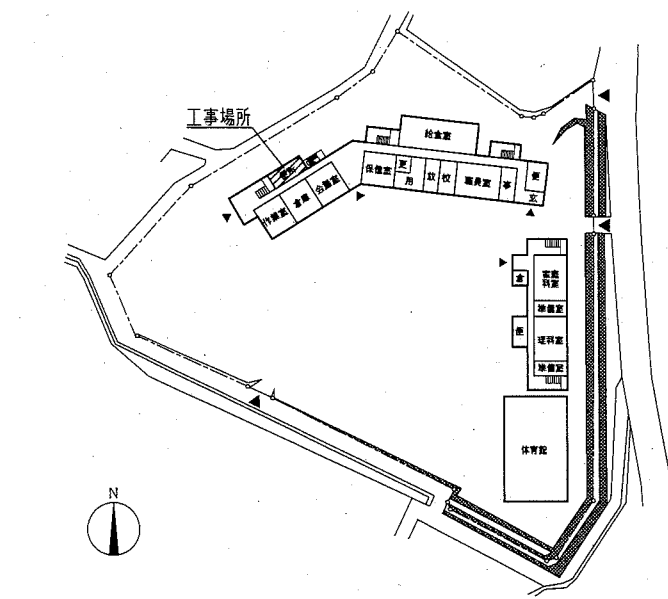
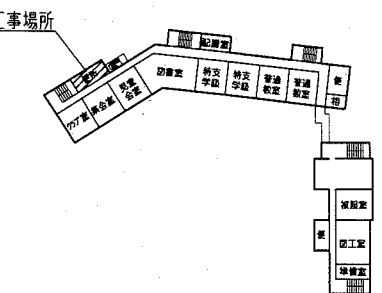
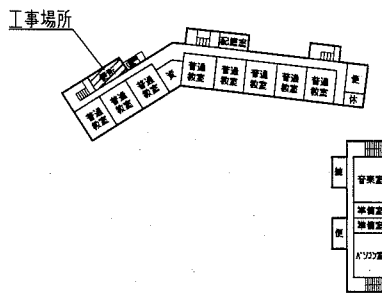


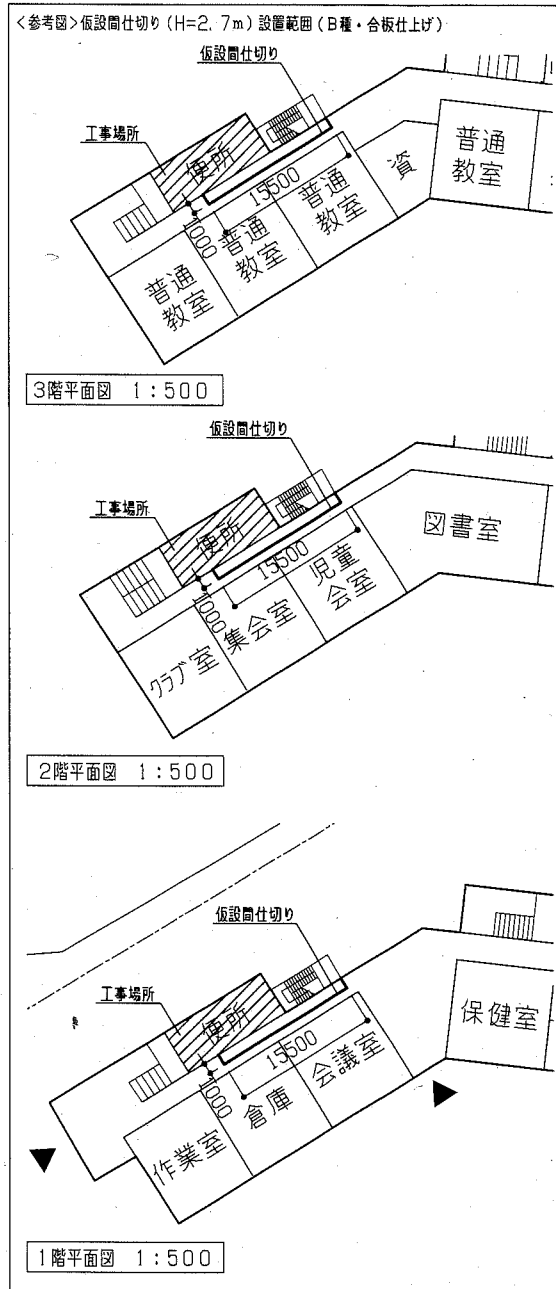
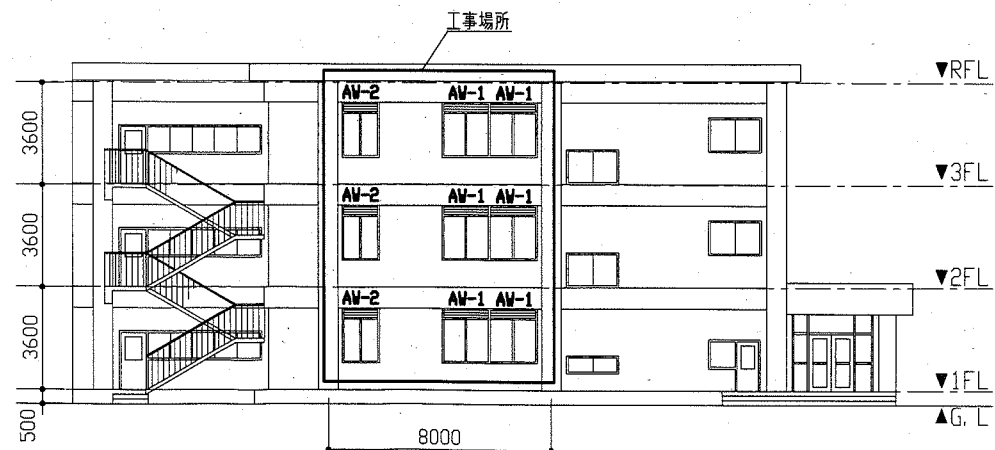
工事概要 M改修
 1階：既存天井撤去後、新設
 2階・3階：M改修
 ※上記に伴う機械設備工事
 ※上記に伴う電気設備工事



案内図

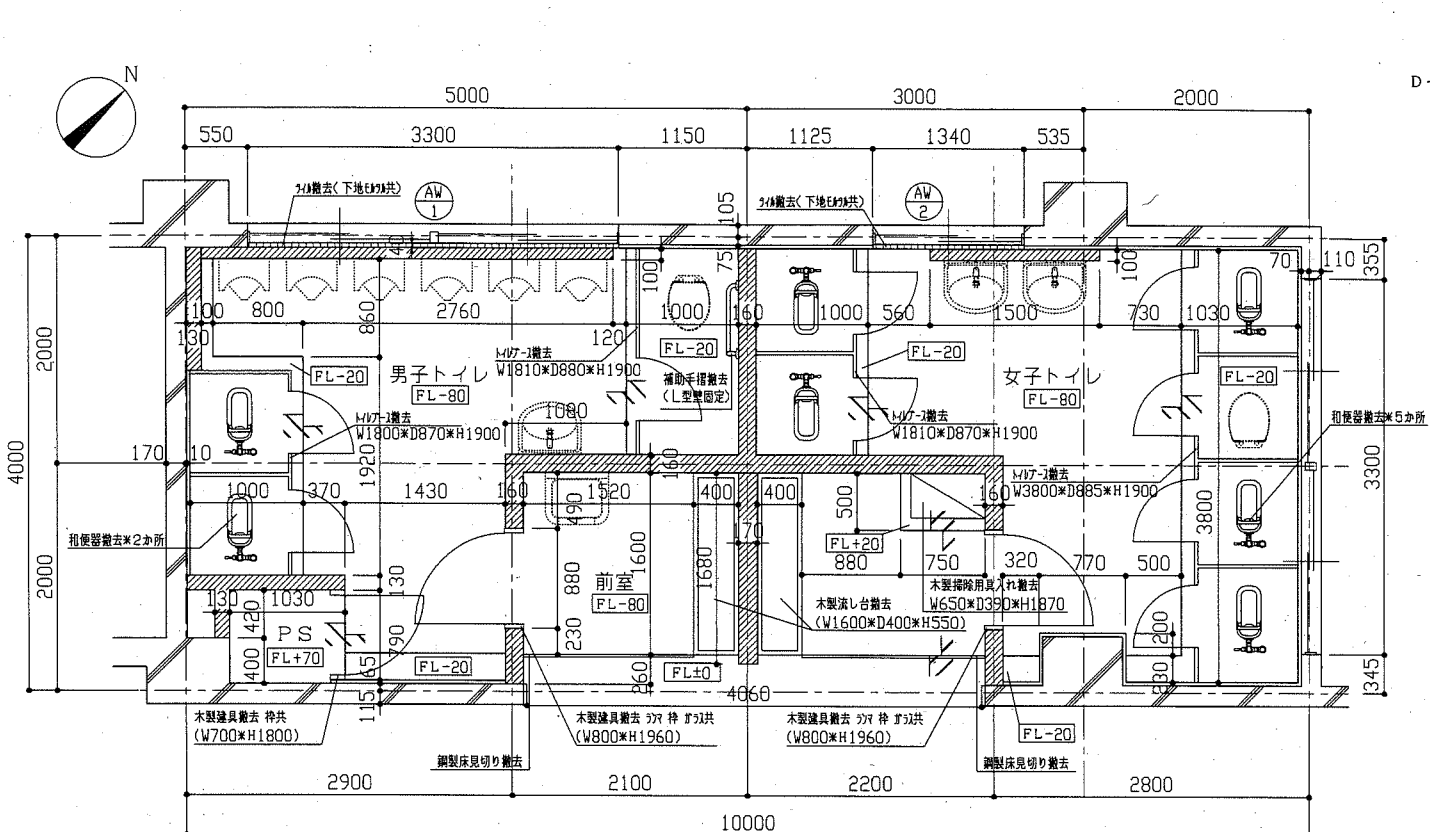


工事内容及び仕上げ表	
改修前	改修後
<p>床</p> <p>既存M改修部、掃除用具入れ部：EPコート撤去(下地E共)後、EPコート撤去 入れ入れ</p> <p>既存PS部 防湿性Eコート(見切り金具共)撤去 既存和便器撤去 計14か所 鋼製床見切り撤去</p>	<p>一般部 ：ソリッドコート打設780程度、全アヲ押入(溶接金網φ6 150×150敷き)、床仕上げEコート2.0(防汚・抗菌・消臭仕様)</p> <p>汚重石設置部 ：ソリッドコート打設70程度 全アヲ押入(溶接金網φ6 150×150敷き)、汚重石13新設</p> <p>既存和便器撤去部 ：ソリッドコート打設 14か所 (既存ア300×600×150程度、既存ソリッドコート300×600×80程度)</p> <p>既存Eコート部 ：床仕上げEコート2.0(防汚・抗菌・消臭仕様)</p> <p>既存給排水ア貫通部 ：配管撤去部穴埋め φ100~150 36か所</p>
<p>壁</p> <p>壁上部：既存壁ア撤去 壁下部：100角E撤去(下地E共) CB壁撤去 木製壁見切り(三方枠)撤去</p>	<p>既存ア撤去部 ：壁E塗り(金メタ)、下地調整(RB種)の上 つや有合成樹脂E塗り(EP-G)B種</p> <p>新設壁・ふかし壁 ：軽量鉄骨壁下地65形@300(ア下まで(H=3340))、 はい酸加板12突付けV目地(新規天井面まで)、 下地調整(RB種)の上 つや有合成樹脂E塗り(EP-G)B種</p> <p>軽量鉄骨壁下地袖壁端部補強(12か所) 出隅ア撤去(塩化E製)</p> <p>壁点検口 ：φ600×600 ア製鋼網枠(開口補強共) 鉄付 2か所</p> <p>小便器、SK、洗面器、みんなのトイレ ：軽量鉄骨壁下地65形@300 耐水合板(1類)12(2重張り)の上アメ化耐水合板張り13、 (みんなのMは、ア耐水合板(1類)15(2重張り)の上アメ化耐水合板張り13) 甲板アメ化耐水合板張り19 コーナ平端部後物ア樹脂ア撤去</p> <p>巾木 ：E巾木H60(一般部) E巾木H300(みんなのM)</p>
<p>天井</p> <p>合板4.0撤去 軽量鉄骨天井下地撤去共</p>	<p>2・3階M・前室：軽量鉄骨天井下地19形@225 化粧せこうボード(準不燃)19.5張り</p> <p>1階M・前室：軽量鉄骨天井下地19形@225 化粧せこうボード(準不燃)19.5張り</p> <p>天井点検口 ：φ450×450 ア製鋼網枠(開口補強共) 11か所</p> <p>換気扇用開口補強(450×450程度) 8か所 照明用開口補強(150×1235程度) 4か所 照明用開口補強(300×639程度) 15か所 天井廻縁：塩化E製(各室共通)</p>
<p>その他</p> <p>衛生器具・照明器具等撤去(各設備図参照)</p> <p>M撤去 木製流し台撤去 木製掃除用具入れ撤去 木製建具(ア付 枠 ア共)撤去 補助手摺(L型壁固定)撤去 ア製建具上部ア撤去</p>	<p>衛生器具・照明器具等設置(各設備図参照)</p> <p>M新設 SD新設(開口補強共) 2か所 流し台新設 壁下地内合板補強</p> <p>① ア撤去部・流し台掃除用具入れ 取付部：ア耐水合板(1類)12</p> <p>② L型手摺：ア耐水合板(1類)12</p> <p>③ M撤去部・取納 取付部：ア耐水合板(1類)12</p> <p>E巾木の150×150(ア製ア撤去) 平面付け 6か所(取付位置は監督員との協議による)</p> <p>掃除用具入れ新設(鋼製 片開き戸 455×400×1790) 2か所 M撤去部・取納新設(コーナ用木質製 片開き戸 182×152×800) 4か所(取付位置は監督員との協議による)</p> <p>既存ア建具上部ア撤去</p>

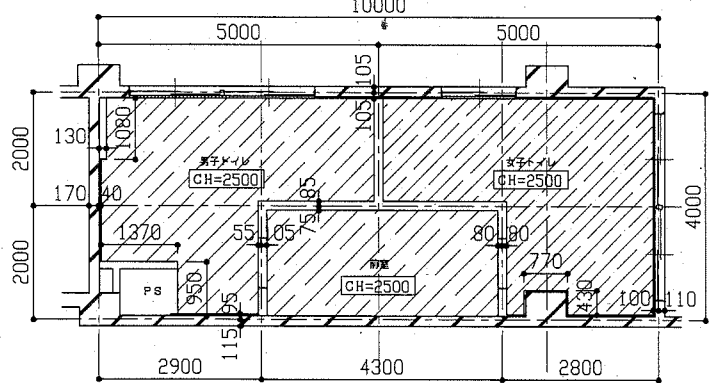


工事名	市立追浜小学校トイレ改修工事		設計者資格 氏名	級建築士登録第 号		課長	主査等	担当者	横須賀市 都市部 公共建築課
図面名称	案内図・配置図・各平面図・立面図・参考図	図番	1/11	縮尺	1:1500 1:500 1:300	作図	令和2年6月 日		

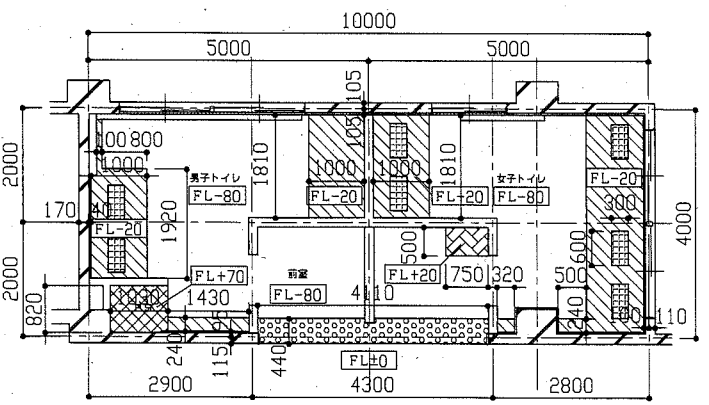
改修前



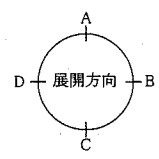
改修前 2階・3階平面図 1:50



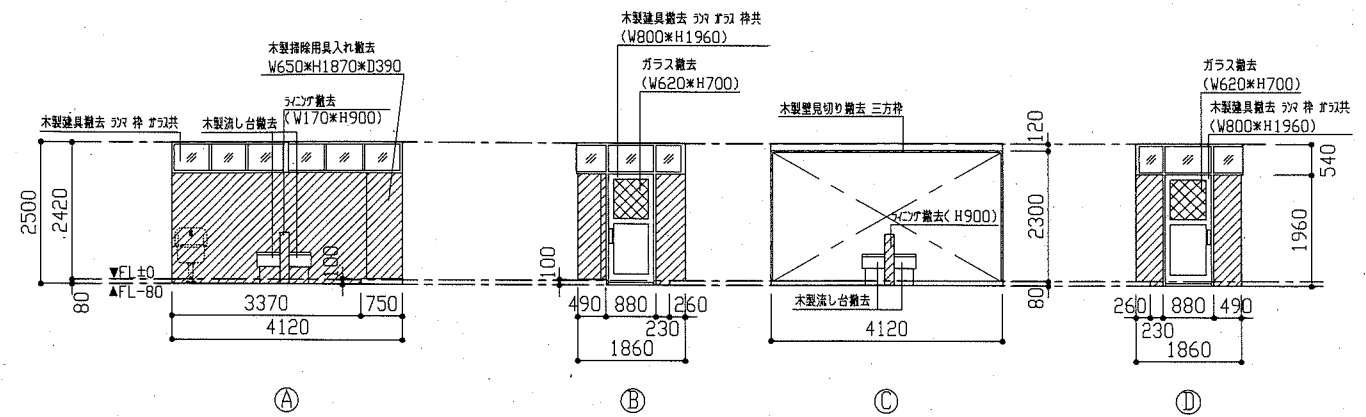
改修前 2階・3階天井伏図 1:100



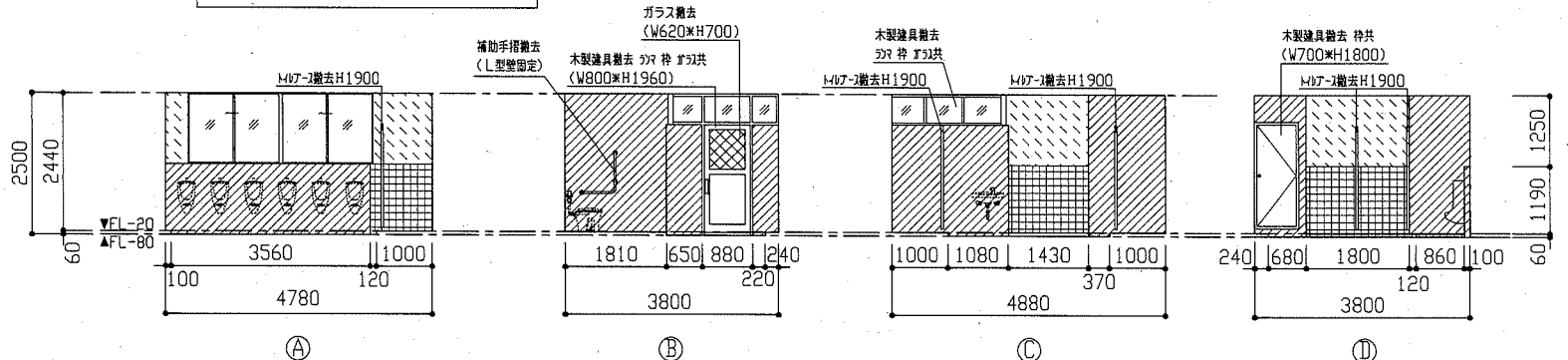
改修前 2階・3階床伏図 1:100



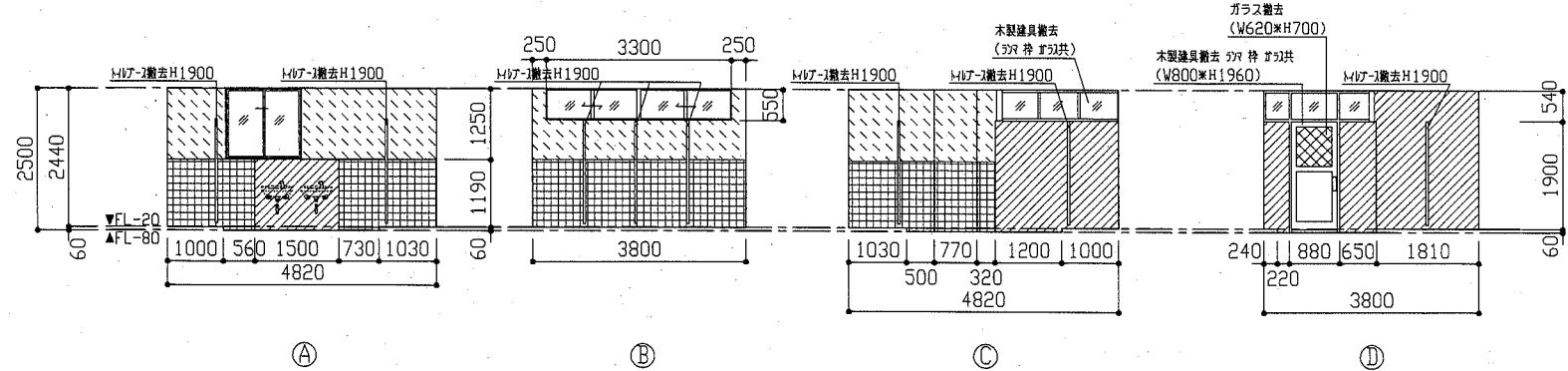
既存CB壁撤去範囲 (H2600)
H1250以下100角の隅取り撤去共



改修前 2階・3階前室展開図 1:100



改修前 2階・3階男子トイレ展開図 1:100

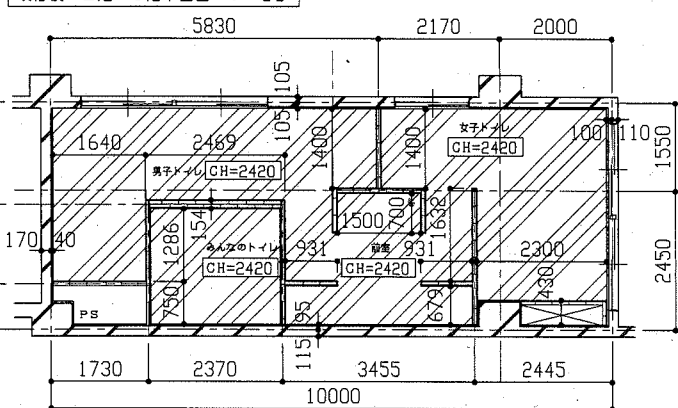
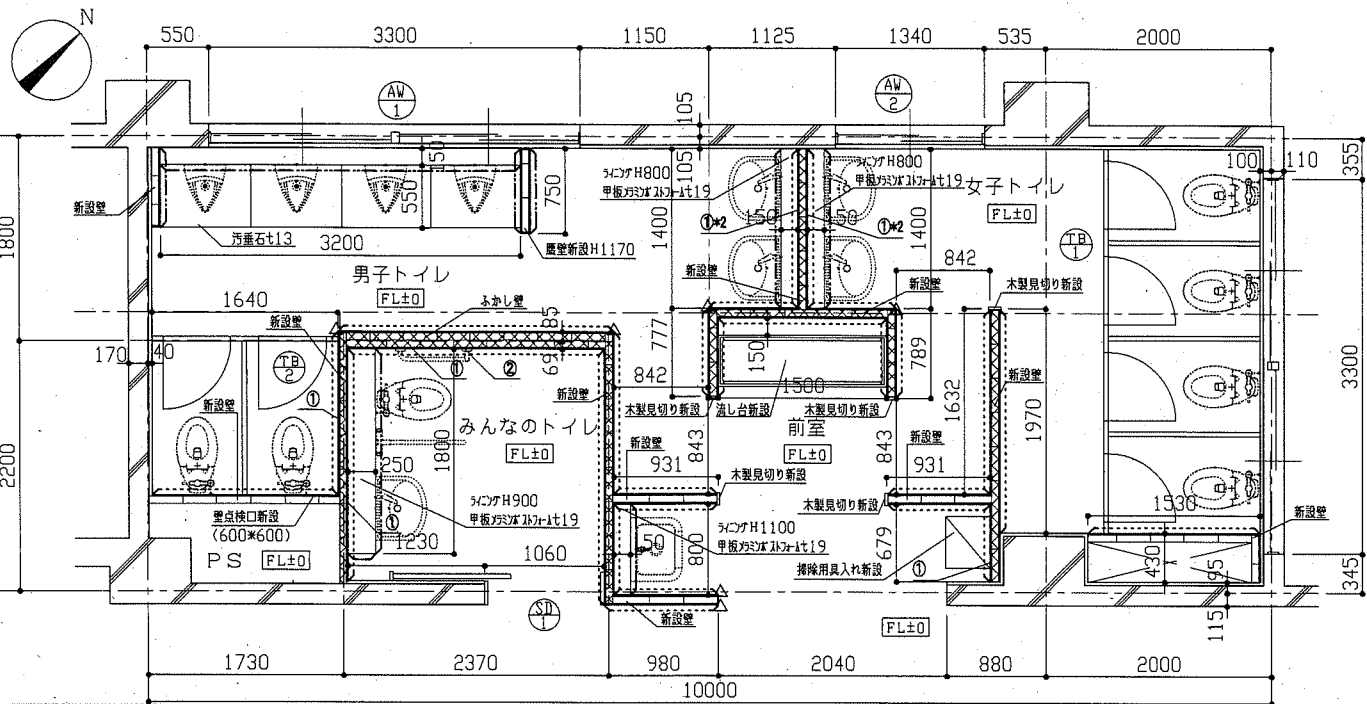


改修前 2階・3階女子トイレ展開図 1:100

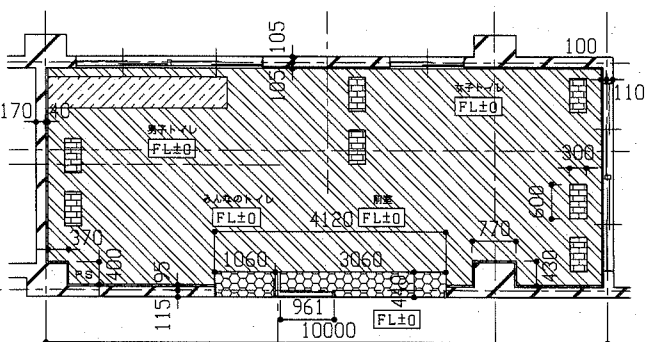
(展開図凡例)
 : 既存CB壁撤去範囲 (H1250以下100角の隅取り撤去共 (前室は既存壁全面の貼付))
 : 既存100角の隅取り撤去 (下地は貼付)
 : 既存壁プaster撤去

工事名	市立追浜小学校トイレ改修工事		設計者資格 氏名	級建築士登録第 号		課長	主査等	担当者	横須賀市 都市部 公共建築課
図面名称	(改修前) 2階・3階平面図、2階・3階各展開図、 2階・3階天井伏図、2階・3階床伏図	図番	2/11	縮尺	1:100 1:50	作図	令和2年6月 日		

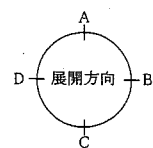
改修後



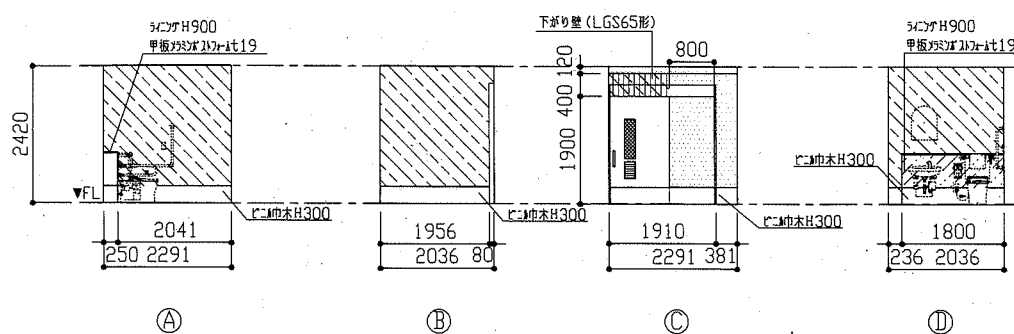
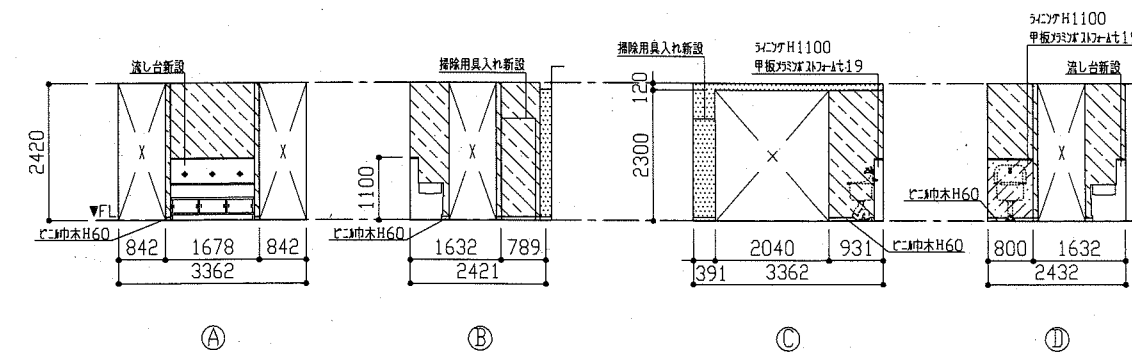
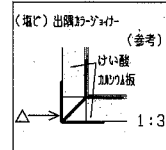
北葦石こうボードt9.5 軽量鉄骨下地19形@225 天井潤滑(塩化ビニル製)



サカサカ-t80程度(溶接金網φ6×150×150敷き)、
 びこ麻-t2.0(PS・サコフ・新規壁下は除く)
 サカサカ-t70程度(溶接金網φ6×150×150敷き)、
 汚塵石t13
 既存便器(別図参照) 復旧箇所
 (仕上:びこ麻-t2.0(PS・サコフ・新規壁下は除く))
 びこ麻-t2.0

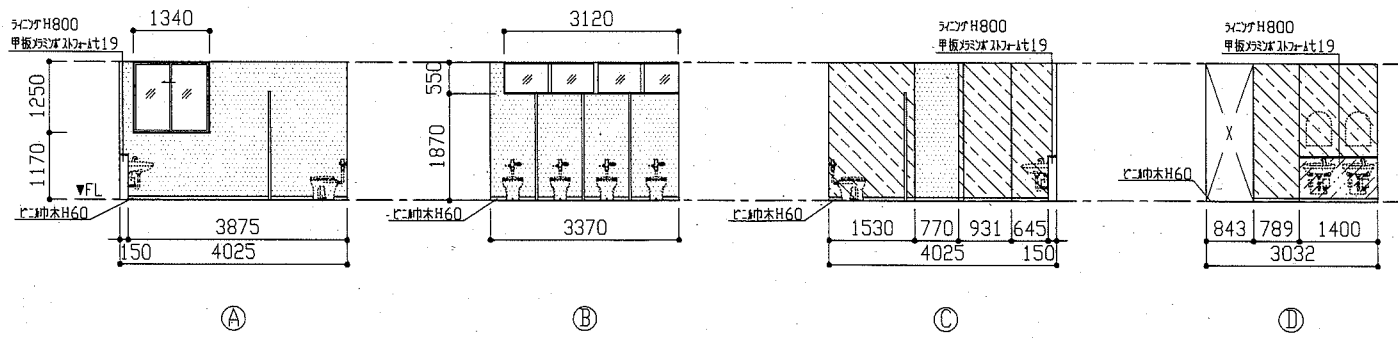


- (平面図凡例)
- : びこ麻-t2.0の上、EP-G塗り
 -: びこ麻-t12の上、EP-G塗り
 - ①: ベーボ-ドア-種・掃除用具入れ 取付部 壁下地合板補強箇所
 - ②: L型手摺 取付部 壁下地合板補強箇所
 - ③: トイレ-取付部 取付部 壁下地合板補強(取付位置は監督員との協議による)
 - ▨: フラスコ充填(t50 24kg/m³)箇所
 - △: (増設)出隅部-フラスコ

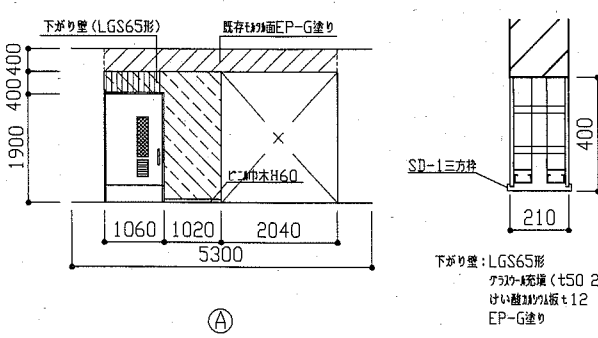


- (展開図凡例)
- ▨: びこ塗り(金全て)の上、EP-G塗り
 - ▨: びこ麻-t12の上、EP-G塗り
 - ▨: びこ麻合板(1葉)t12(2重張り)の上、びこ麻合板張りt3 (みんなのトイレ-サコフ: びこ麻合板(1葉)t15(2重張り)の上、びこ麻合板張りt3 男子トイレ便器両側壁: びこ麻合板(1葉)t12(1重張り)の上、びこ麻合板張りt3)

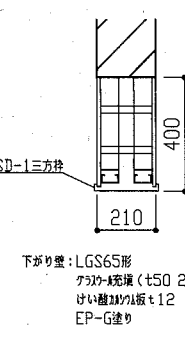
改修後 男子トイレ展開図 1:100



改修後 女子トイレ展開図 1:100

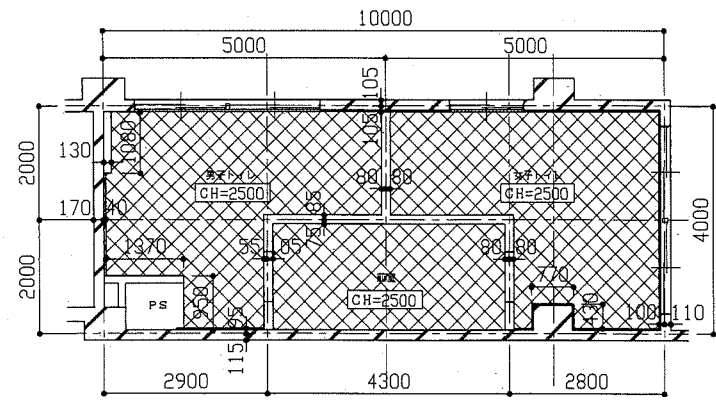


改修後 廊下側展開図 1:100



下がり壁詳細図 1:20

工事名	市立追浜小学校トイレ改修工事		設計者資格氏名	級建築士登録第 号		課長	主査等	担当者	横須賀市 都市部 公共建築課
図面名称	(改修後) 2階・3階平面図、2階・3階各展開図、2階・3階天井伏図、2階・3階床伏図、詳細図	図番	3/11	縮尺	1:100 1:50 1:20 1:3	作図	令和2年6月 日		

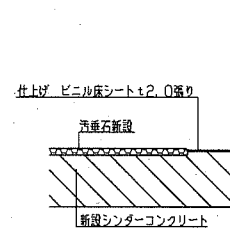


1階天井伏図 1:100

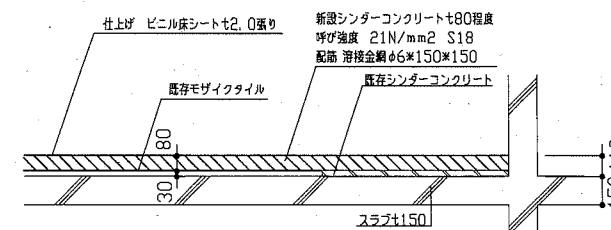
合板t4.0(軽量鉄骨天井下地共)撤去後、化粧石膏ボードt9.5 軽量鉄骨天井下地19形@225 天井廻縁(塩化ビニル製)

建具表		①B 1 新設 トイレブース 2か所		①B 2 新設 トイレブース 2か所		①SD 1 新設 片開き戸(自閉式) 2か所	
符号	名称						
形状							
仕上げ	見込み	40		40		40	
付属金物等		マリニ化粧合板(バー-コア) ｽﾌﾟﾘﾝｸﾞ製頭つなぎ(ｶﾞｰ-共) ｸﾞﾗｽﾞｰﾌﾞ表示錠 戸当たり ｽﾌﾟﾘﾝｸﾞ製巾木H=60 (バー-ﾍﾞｰ取付部下地補強共)		マリニ化粧合板(バー-コア) ｽﾌﾟﾘﾝｸﾞ製頭つなぎ(ｶﾞｰ-共) ｸﾞﾗｽﾞｰﾌﾞ表示錠 戸当たり ｽﾌﾟﾘﾝｸﾞ製巾木H=60 (バー-ﾍﾞｰ取付部下地補強共)		引戸部: 挿入型板ガラス t6.8 ｽﾌﾟﾘﾝｸﾞ製取手・ハンガーレール金物一式 ｽﾌﾟﾘﾝｸﾞ製巾木300 ｱﾙﾐｼｰﾄﾞ 錠前 トイレ内側扉板付 焼付塗装	

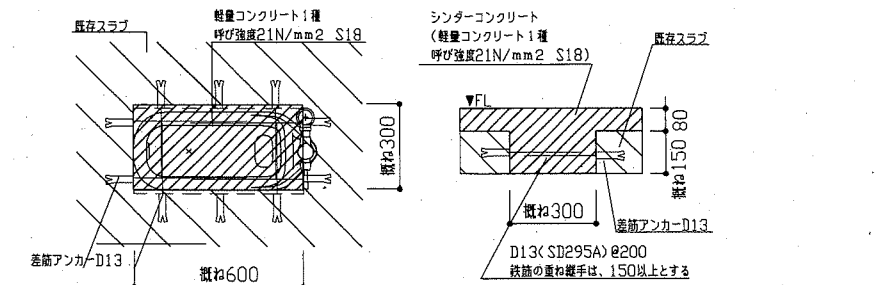
建具表		①AW 1 既存 アルミパネル新設 6か所		①AW 2 既存 アルミパネル新設 3か所	
符号	名称				
形状					
仕上げ	アルミパネル t3.0			アルミパネル t3.0	
改修内容	既存アルミガラリ(H300×L1600)撤去 アルミパネル新設(H300×L1600×t3.0) パネル廻りシーリング アルミパネル穴あけ: 設備工事			既存アルミガラリ(H300×L1340)撤去 アルミパネル新設(H300×L1340×t3.0) パネル廻りシーリング アルミパネル穴あけ: 設備工事	



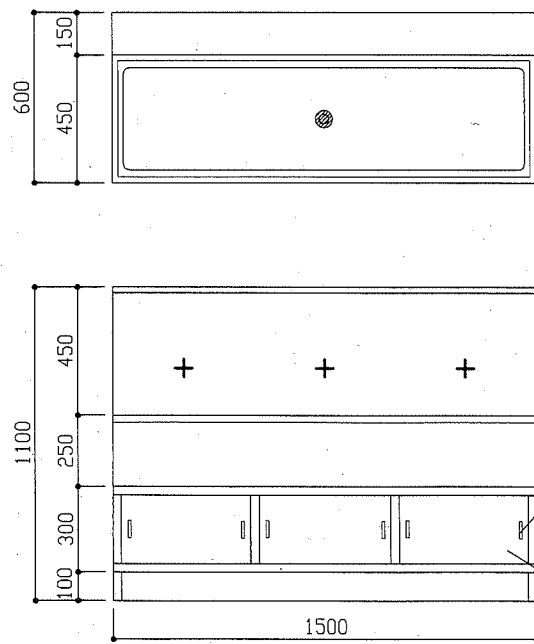
改修後汚垂石床詳細図 1:10



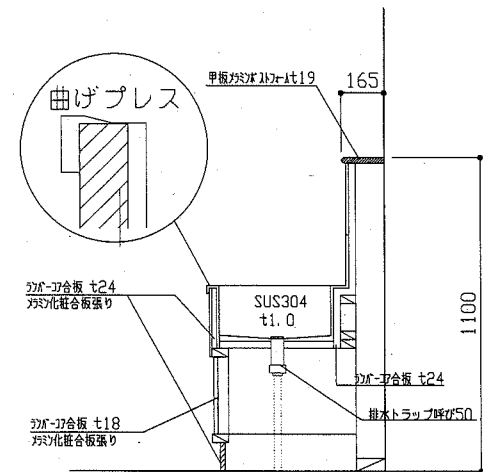
改修後スラブ断面図 1:30



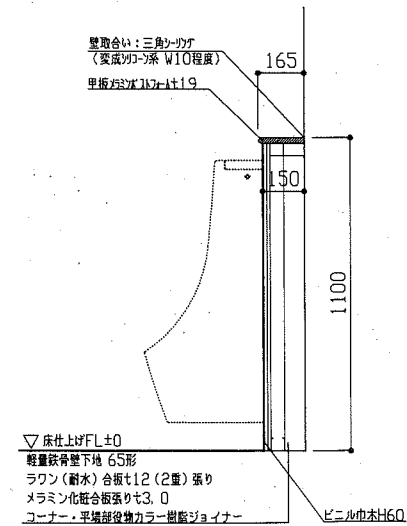
既存和式便器復旧部詳細図 1:20



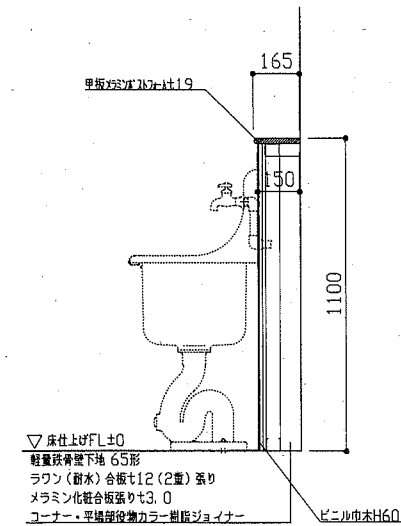
流し台詳細図詳細図 1:20



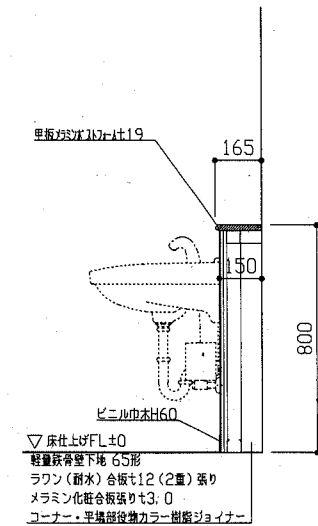
小便器ライニング詳細図 1:20



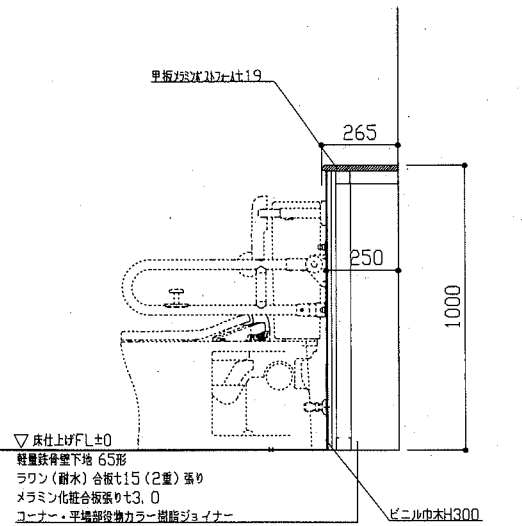
SKライニング詳細図 1:20



洗面器ライニング詳細図 1:20



みんなのトイレ 便器ライニング詳細図 1:20

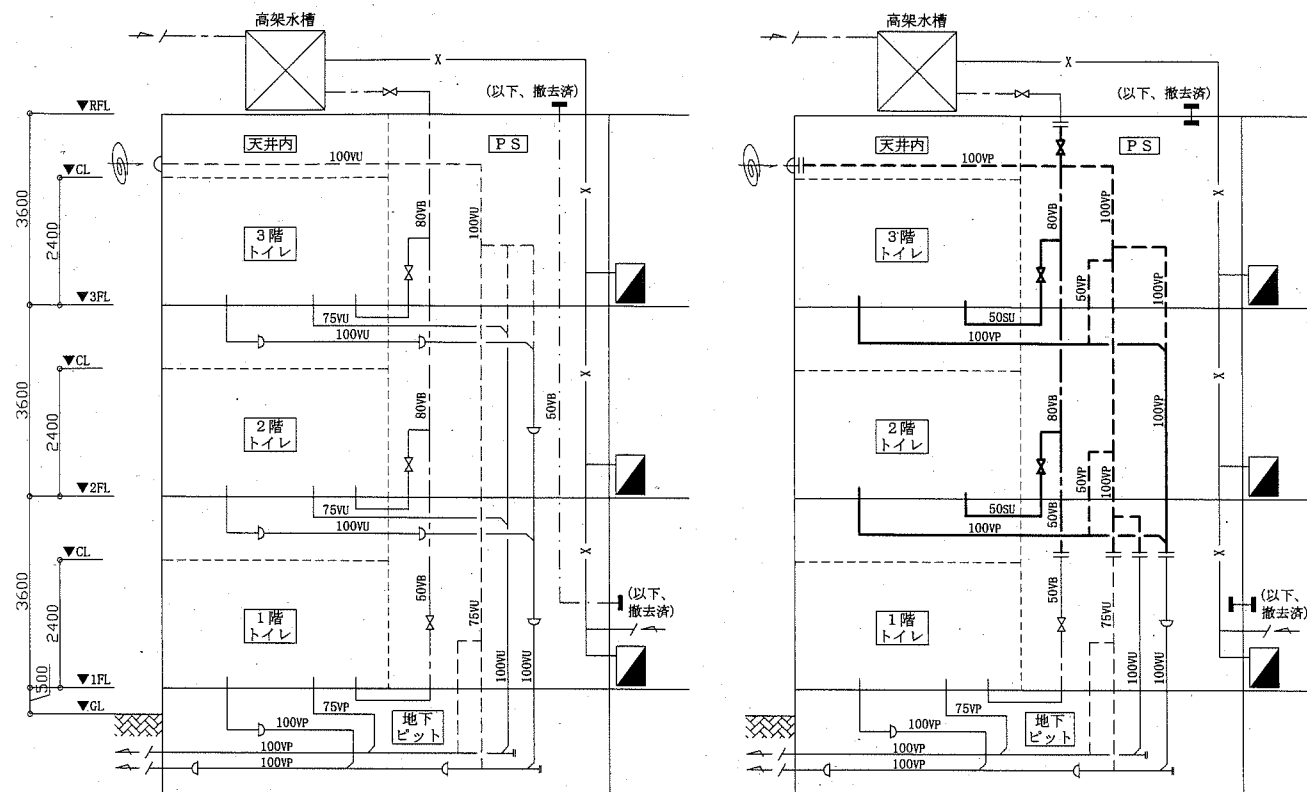


工事名	市立追浜小学校トイレ改修工事		設計者資格 氏名	級建築士登録第 号		課長	主査等	担当者	横須賀市 都市部 公共建築課
図面名称	1階天井伏図・建具表・各詳細図	図番	4/11	縮尺	1:100 1:50 1:30 1:20 1:10	作図	令和 2 年 6 月 日		

■ 衛生器具表 (新設) ■

名称	器具仕様	参考型番		2階トイレ				3階トイレ				合計
		A社	B社	男子 トイレ	女子 トイレ	みんなの トイレ	前室	男子 トイレ	女子 トイレ	みんなの トイレ	前室	
大便器 (1)	床置形大便器 フラッシュバルブ(床給水) 床フランジ/便座当り止め/普通便座(蓋有り) 紙巻器(棚付2連/ワンハンドカット) ほか標準付属品	CS494, TV566CP, TC291, YH650	YC-P25S, CF-T7114A, CF-39AK, CF-AA64	2	4							6
大便器 (2)	床置形大便器 フラッシュバルブ(床給水/低水圧用) 床フランジ/便座当り止め/普通便座(蓋有り) 紙巻器(棚付2連/ワンハンドカット) ほか標準付属品	CS494, TV585CP, TC291, YH650	YC-P25S, CF-T7114TA, CF-39AK, CF-AA64					2	4			6
大便器 (3)	床置形大便器 自動フラッシュバルブ(露出形/タッチスイッチ(AC100V)) 温水洗浄便座(発電式リモコン/横ズレ防止機能/蓋無し) 紙巻器(棚付2連/ワンハンドカット) 背もたれ ほか標準付属品	CS494, TEVN30U, TCF5840PR, YH650, EWC283CR	YC-P25S, OKC-AT710K, CW-PA11FLQ-NECK, CF-AA64, KFC-270T1U			1				1		2
小便器	壁掛形小便器(超節水形/自動洗浄(AC100V)) ほか標準付属品【低リップ/自動排水管洗浄機能付き】	UFS900JS	YU-A12AP	4				4				8
洗面器 (1)	壁掛洗面器(Pトラップ) 自動水栓(AC100V) 止水栓 ほか標準付属品	L250, TENA40A	YL-176U, AM-200V1	2	2			2	2			8
洗面器 (2)	壁掛洗面器(Pトラップ/カウンター一体形) 自動水栓(AC100V) 止水栓 ほか標準付属品	L270, TENA40A	YL-275, AM-200V1			1				1		2
鏡 (1)	耐触鏡 450×600(面取りアーチ形)	YM4560FAC	該当品なし	2	2			2	2			8
鏡 (2)	耐触鏡 450×1000(面取りアーチ形)	YM4510FAC	該当品なし			1				1		2
掃除流し	Pトラップ排水金具/給水栓/給水ホース リムカバー ほか標準付属品	SK22A, T37PGE, T23AE20	S-202A, LF-7E-19, SF-20PA-P				1				1	2
手すり	L型手すり(φ34/樹脂被覆/前出120mm) はね上げ型手すり(φ34/樹脂被覆/ロック付/L寸700mm)	T112CL10, T112HK7R	KF-920AE70D12J, KF-471EH70J			1				1		2
横水栓	13A 泡沫	該当品なし	LF-7KP-13				3			3		6

※既設和風大便器撤去部の床スラブ補修は建築図参照



既設

改修後

配管系統図(衛生) no scale

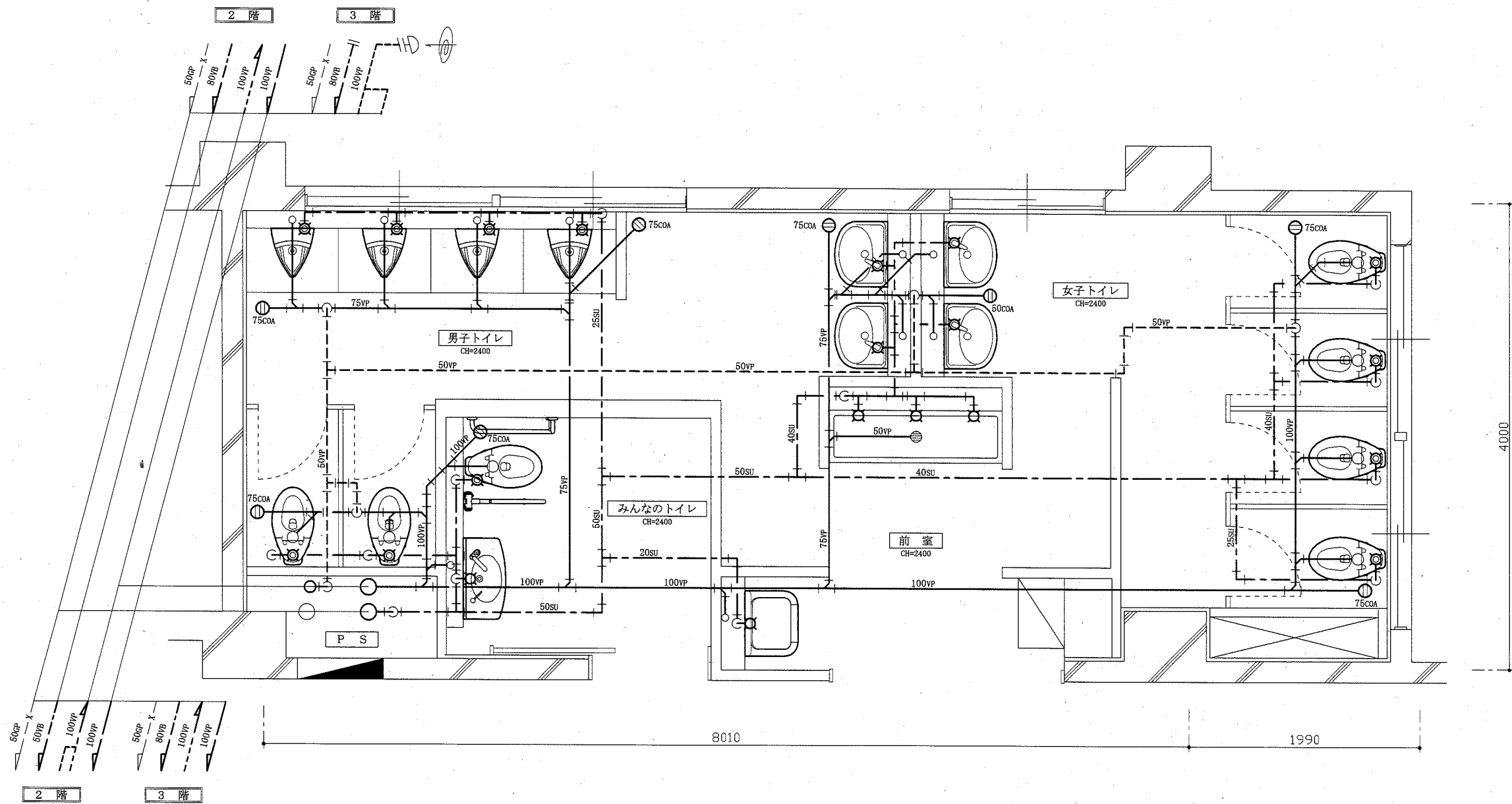
■ 凡例 (新設) ■

記号	名称	施工場所	材料	保温防食塗装等
———	給水管	屋内隠ぺい(PS内壁主管)	SGP-VB	GW+ALGC(c2・(e)・VII)
		屋内隠ぺい(上記以外)	SUS	GW+ALGC(c2・(e)・VII)
———	排水管	屋内隠ぺい	耐火二層管(VP)	—
———	通気管	屋内隠ぺい	耐火二層管(VP)	—
——— EA	排気ダクト	屋内隠ぺい	スパイラルダクト (亜鉛鉄板製)	—

※ 給水管の異種管接続には電蝕防止継手を用いる。
 ※ 給水管の弁類はコア付とする。(80Aはライニングバタフライ弁とする。)
 ※ 耐火二層管用伸縮継手は、縦主管について各階1か所設置する。

機械設備

工事名	市立追浜小学校トイレ改修工事		設計者資格氏名	級建築士登録第 号		課長	主査等	担当者	横須賀市 都市部公共建築課
図面名称	衛生器具表(新設)、配管系統図(衛生)、凡例(新設)	図番	5/11	縮尺	no scale	作図	令和2年6月 日		



2階・3階改修平面図(衛生) 1:30

— : 新設部
 - - : 既設部
 || : 切断接続部

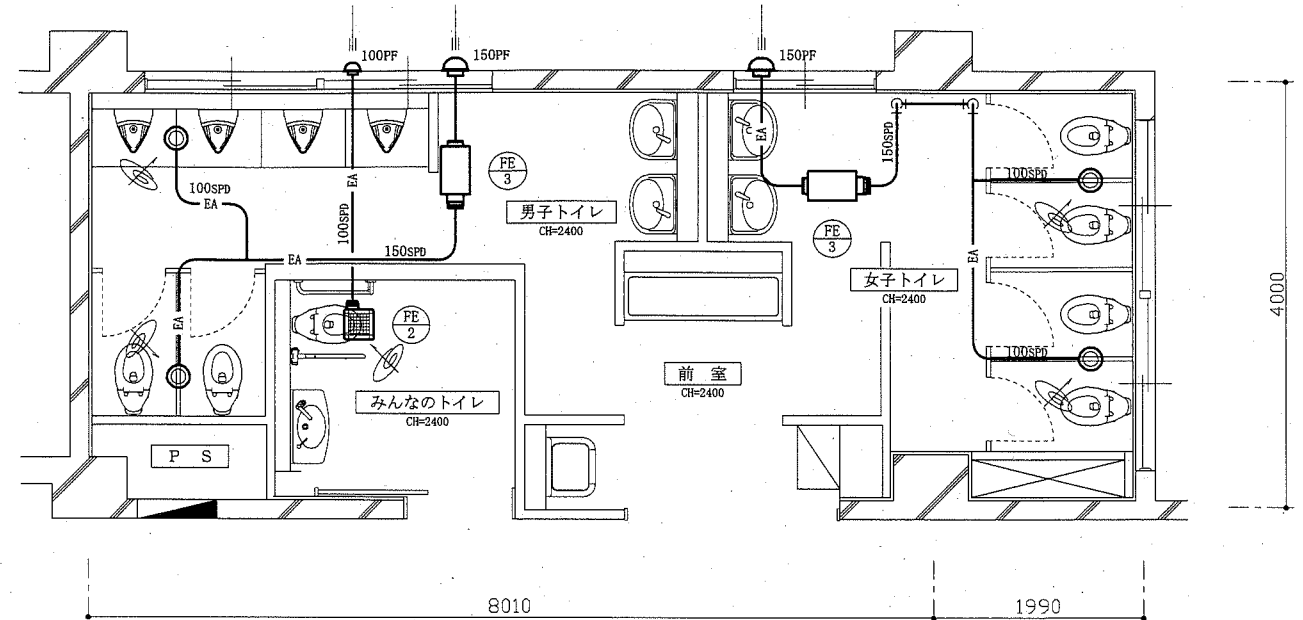
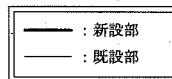
機械設備

工事名	市立追浜小学校トイレ改修工事		設計者資格 氏名	級建築士登録第 _____ 号			課長	主査等	担当者	横須賀市 都市部公共建築課
図面名称	凡例(新設)、 2階・3階改修平面図(衛生)	図番	6/11	縮尺	1:30 (A2)	作図	令和2年6月 日			

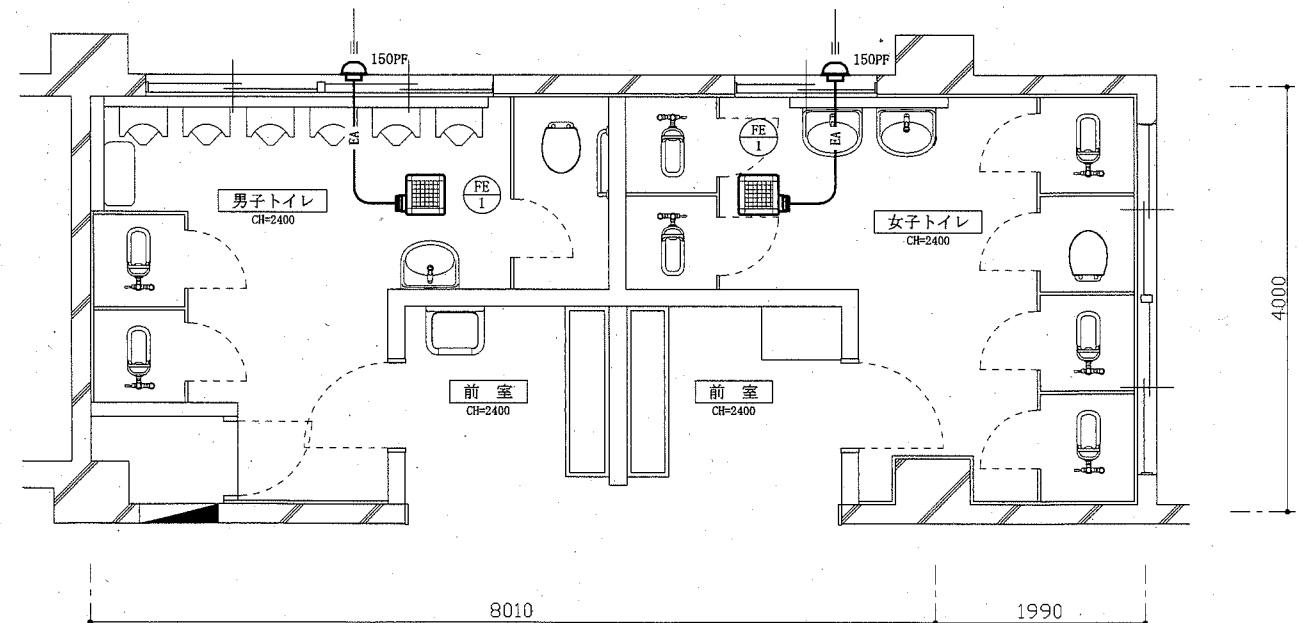
■換気機器表（新設）■

記号	名称	機器仕様	電源	設置場所		台数	備考	
				階	室名			
FE-1	換気扇	ダクト用換気扇(低騒音形)	単相100V	1	男子トイレ	2	(注1)	
		女子トイレ						
		風圧式シャッター						
		能力: φ150×300CMH×50Pa 付属品: 天井吊金具(4点吊)						
FE-2	換気扇	ダクト用換気扇(低騒音形)	単相100V	2・3	みんなのトイレ	2	(注1)	
		風圧式シャッター						
		能力: φ100×120CMH×30Pa 付属品: 天井吊金具(2点吊)						
FE-3	換気扇	中間取付形換気扇(低騒音形)	単相100V	2・3	男子トイレ	4	(注1)	
		女子トイレ						
		風圧式シャッター						
		能力: φ150×260CMH×90Pa 付属品: 天井吊金具(4点吊)、パイプ接続部材						
PF	パイプフード	φ100深形(SUS製/ガラリ付)		2・3		2	(注2)	
		φ150深形(SUS製/ガラリ付)			1・2・3			6
		制気口			2・3			男子トイレ 女子トイレ

(注1) 換気扇のスイッチは電気図による。
(注2) 新設アルミパネル(建築図)に取付



2階・3階改修平面図(換気) 1:50



1階改修平面図(換気) 1:50

機械設備

工事名	市立追浜小学校トイレ改修工事		設計者資格氏名	級建築士登録第 号			課長	主査等	担当者	横須賀市 都市部公共建築課
図面名称	換気機器表(新設)、1階改修平面図(換気)、 2階・3階改修平面図(換気)	図番	7/11	縮尺	1:50 (A2)	作図	令和2年6月 日			

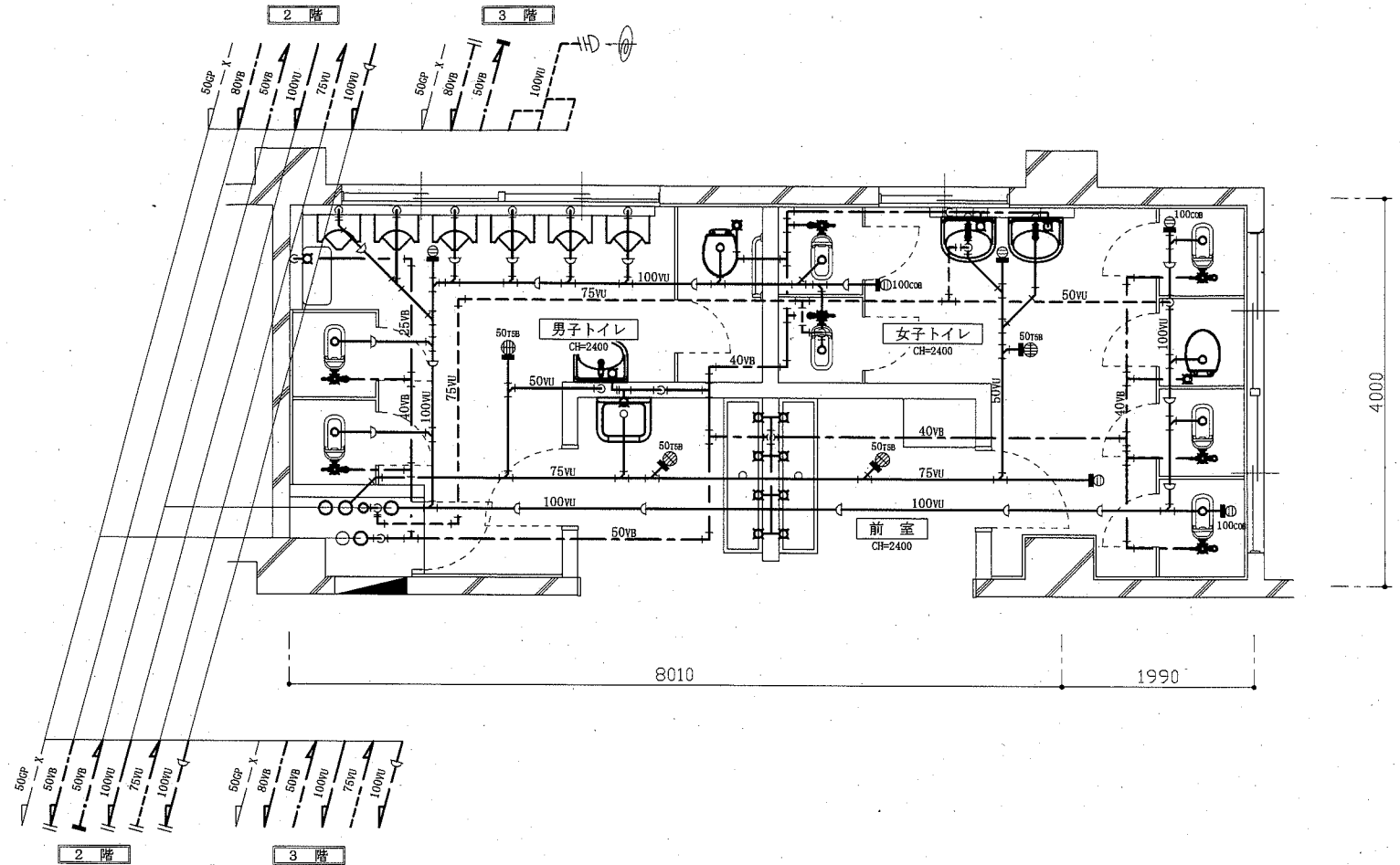
■ 衛生器具表 (撤去) ■

名称	器具仕様	2階トイレ			3階トイレ			合計
		男子 トイレ	女子 トイレ	前室	男子 トイレ	女子 トイレ	前室	
大便器	フラッシュバルブ・紙巻器撤去共	1	1		1	1		4
小便器	ハイタンク方式 (床置形×1/壁掛形×2)	6			6			12
小便器用ハイタンク	節水器撤去共	1			1			2
洗面器	水栓撤去共	1	2		1	2		6
掃除用流し	横水栓20mm撤去共			1			1	2
横水栓	13mm			8			8	16
フラッシュバルブ/紙巻器	和風大便器用	2	5		2	5		14

※ 既設和風大便器の撤去は建築図参照
 ※ 既設床排水金物および床上掃除口は残置とする。

■ 凡例 (既設) ■

記号	名称	施工場所	材料	保温防食塗装等
— — — —	給水管	屋内隠べい	SGP-VB	GW+ALGC
— — — —	排水管 (汚水管)	屋内隠べい	VU	GW+ALGC
		屋内隠べい(ピット内)	VP	—
— — — —	排水管 (雑排水管)	汚水管に同じ		
— — — —	通気管	屋内隠べい	VP	—
— — — —	揚水管	屋内隠べい	SGP-VB	GW+ALGC
— X — —	消火管	屋内隠べい	SGP-白	GW+ALGC
— EA — —	排気ダクト	屋内隠べい	スパイラルダクト (亜鉛鉄板製)	—

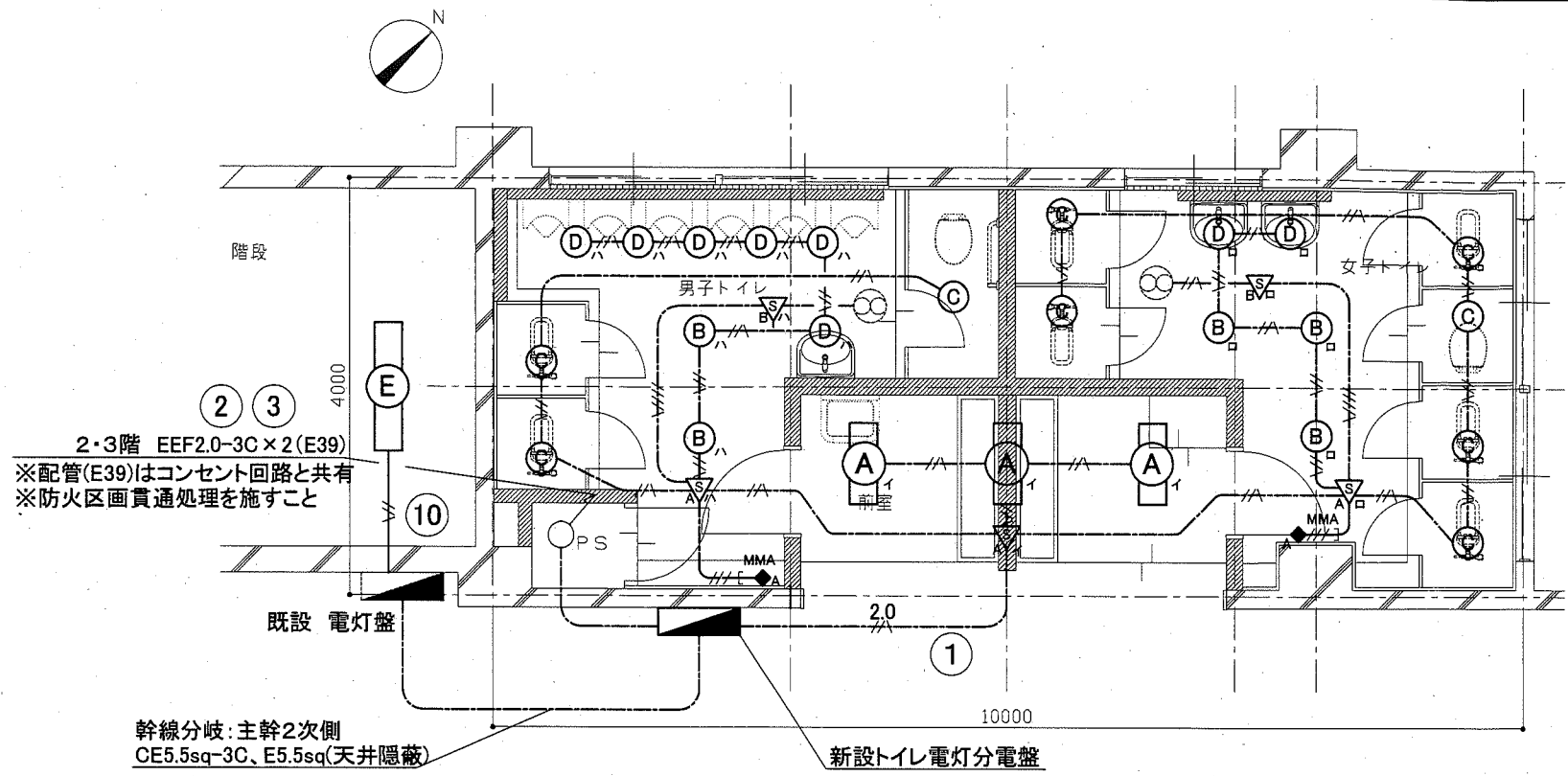


2階・3階撤去平面図(衛生) 1:50

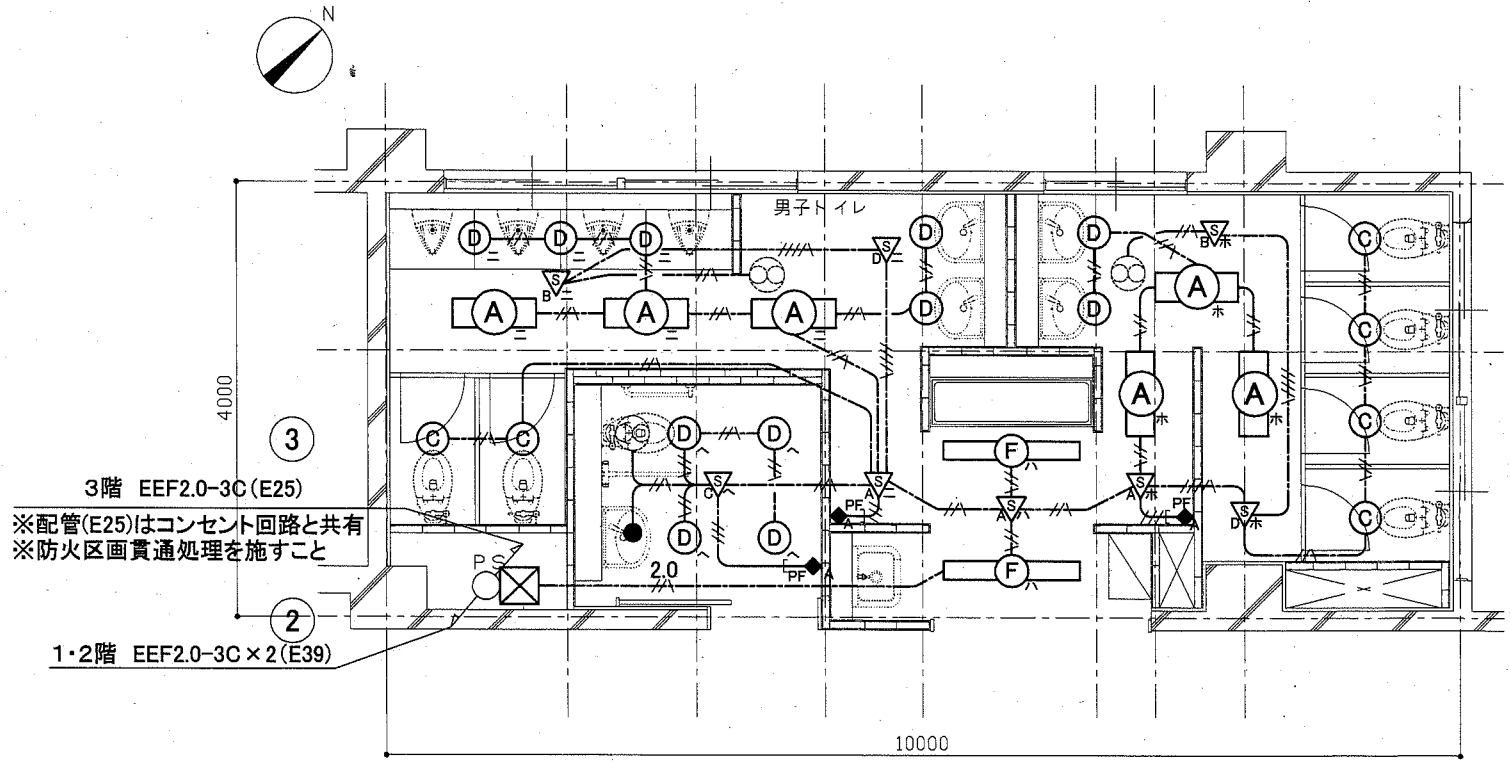
: 撤去部
 : 既設部
 : 切断部
 : 管端部閉塞部

機械設備

工事名	市立追浜小学校トイレ改修工事		設計者資格 氏名	級建築士登録第 号			課長	主査等	担当者	横須賀市 都市部公共建築課
図面名称	衛生器具表(撤去)、凡例(既設)、2階・3階撤去平面図(衛生)	図番	8/11	縮尺	1:50 (A2)	作図	令和2年6月 日			



1階 電灯設備 改修図 1:50

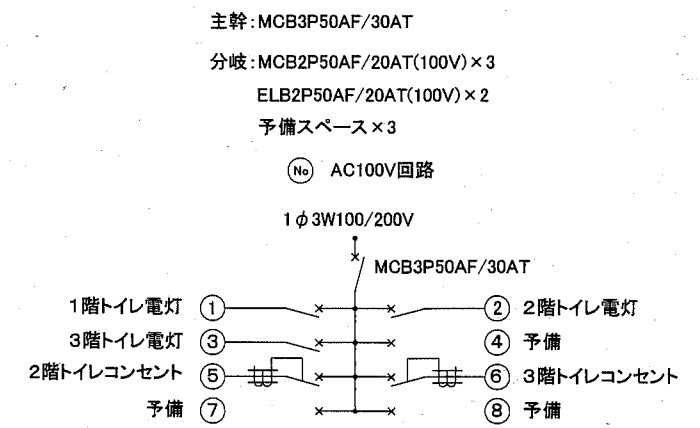


2・3階 電灯設備 改修図 1:50

凡例
 図中特記無き記号は以下の通り

- (改修)
- (A) 照明器具A 一体型LEDベースライト 埋込型 (FL20W×2相当) 再取付
 - (B) 照明器具B LEDダウンライト 白熱灯100形相当 昼白色 屋内用 LRS1-08
 - (C) 照明器具C LEDダウンライト 白熱灯60形相当 昼白色 屋内用 人感センサー内蔵 LDS1-LRS1-05
 - (D) 照明器具D LEDダウンライト 白熱灯60形相当 昼白色 屋内用 LRS1-05
 - (E) 照明器具E 一体型LEDベースライト 直付 昼白色3200lm程度 LSS9-4-30
 - (F) 照明器具F 一体型LEDベースライト 埋込型 昼白色3200lm程度 LRS6-4-30
 - (S) 人感センサーA 親器 明るさセンサー内蔵 天井付
 - (S) 人感センサーB 子器 換気扇連動用 明るさセンサー付
 - (S) 人感センサーC 親器 照明・換気扇連動用 明るさセンサー付
 - (S) 人感センサーD 子器 明るさセンサー付
 - (A) 操作ユニットA 換気扇連動用「連続・自動・切」切替 H=1800程度
 - (●) LED非常照明 電源内蔵型 30分間タイプ 埋込型 K1-LRS11-1
 - (□) ブルボックス 銅板製 ET付
- (既設)
- (○) 換気扇(機械設備工事) 1φ100V
- IE2.0×2 E1.6(既設E19)
 2.0
 EEF2.0-3C(天井隠蔽)
 EEF1.6-3C(天井隠蔽)
 EEF1.6-2C、EEF1.6-3C(天井隠蔽)
 EEF2.0-3C×2(天井隠蔽)

トイレ電灯分電盤仕様
 屋内壁掛型 銅板製 露出形 鍵付 既製品



新設トイレ電灯分電盤 Non

- 注記
- 貫通処理部は防火区画貫通処理を施すこと
 - 軽鉄間仕切り、ライニング内はPF管で保護すること
 - 照明器具の開口補強は、建築工事とする
 - 天井点検口取付は、建築工事とする

工事名	市立追浜小学校トイレ改修工事			設計者資格 氏名	級建築士登録第 号			課長	主査等	担当者	横須賀市 都市部 公共建築課
図面名称	電灯設備 改修図	図番	9/11	縮尺	1:50(A2)	作図	令和2年 6月 日				

凡例

図中特記無き記号は以下の通り

(改修)

- LK コンセント 2P15A×LK H=500程度
- LKET コンセント 2P15A×LKET
- P 呼び出しボタン 6A100V 両切
- P 警報ランプ付プザー 100V
- D 差動式2種スポット型感知器 露出型
- B 将来用コンセントボックス ブランクプレート付
- S 自動水洗用押しボタンスイッチボックス

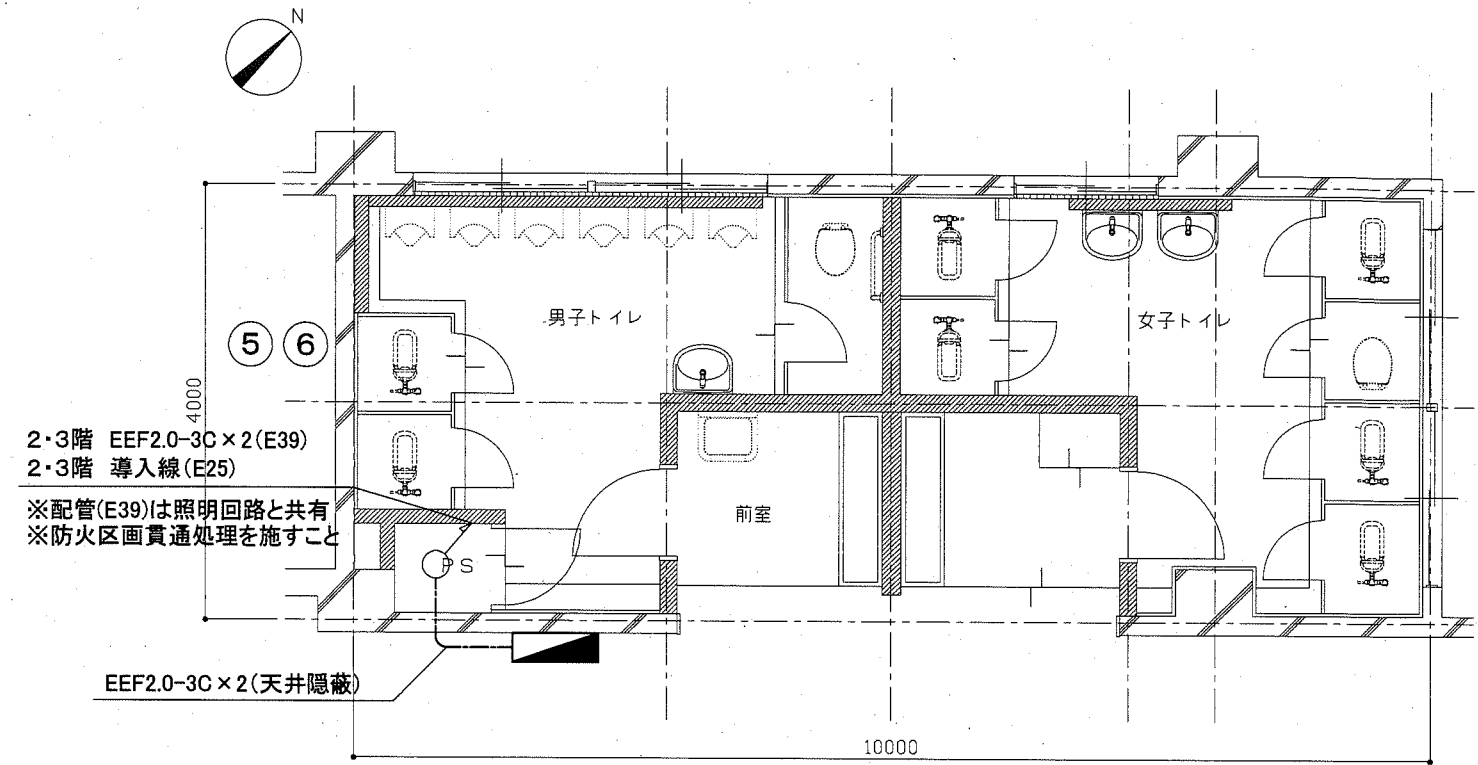
- 2.0 --- EEF2.0-2C(天井隠蔽)
- 2.0 --- EEF2.0-3C(天井隠蔽)
- 2.0 --- EEF2.0-3C(PF22)
- CPEE --- FCPEE0.9-1P(天井隠蔽)
- PF --- 導入線(PF22)

(既設)

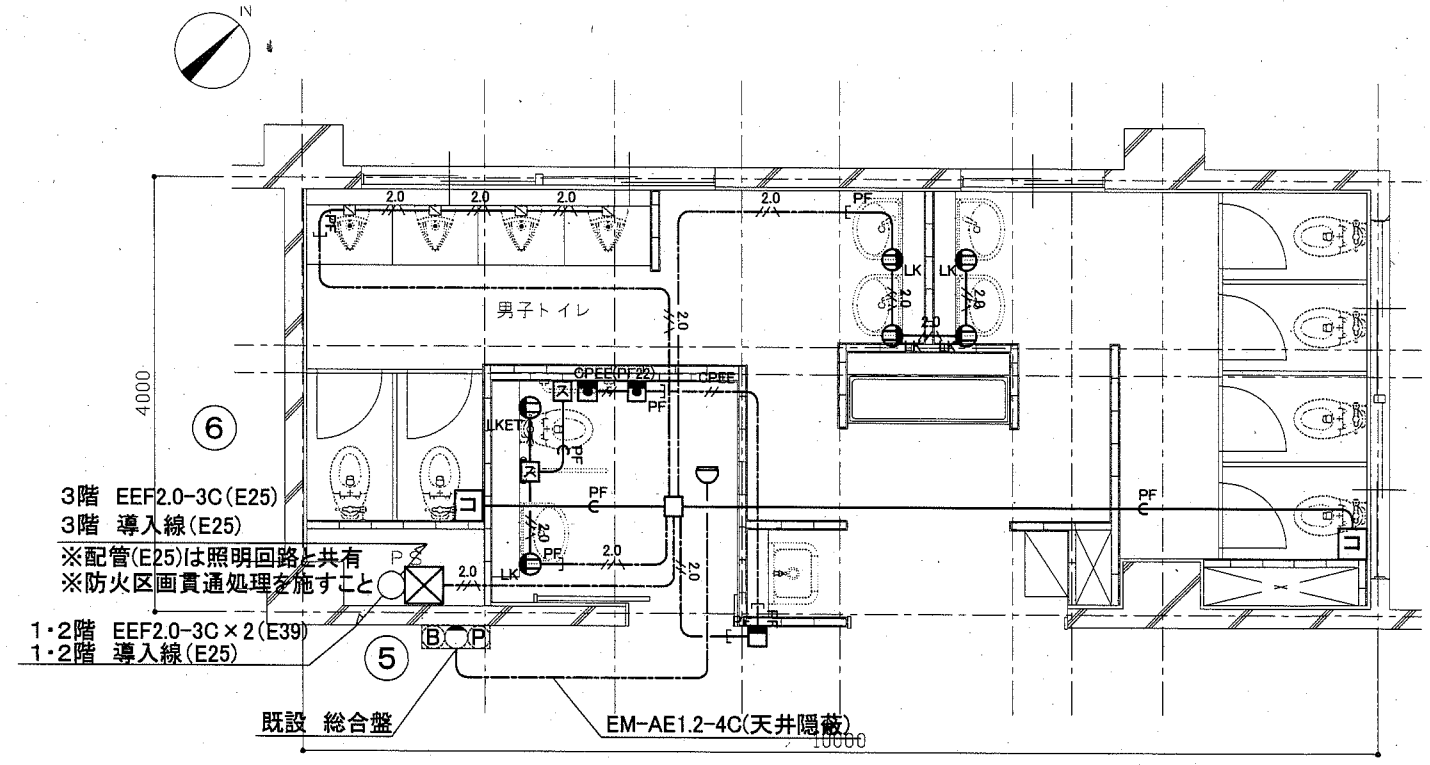
- フラッシュバルブ(機械設備工事)

注記

1. 貫通処理部は防火区画貫通処理を施すこと
2. 軽鉄間仕切り、ライニング内はPF管で保護すること
3. 天井点検口取付は、建築工事とする
4. 配線はすべてエコケーブルとする

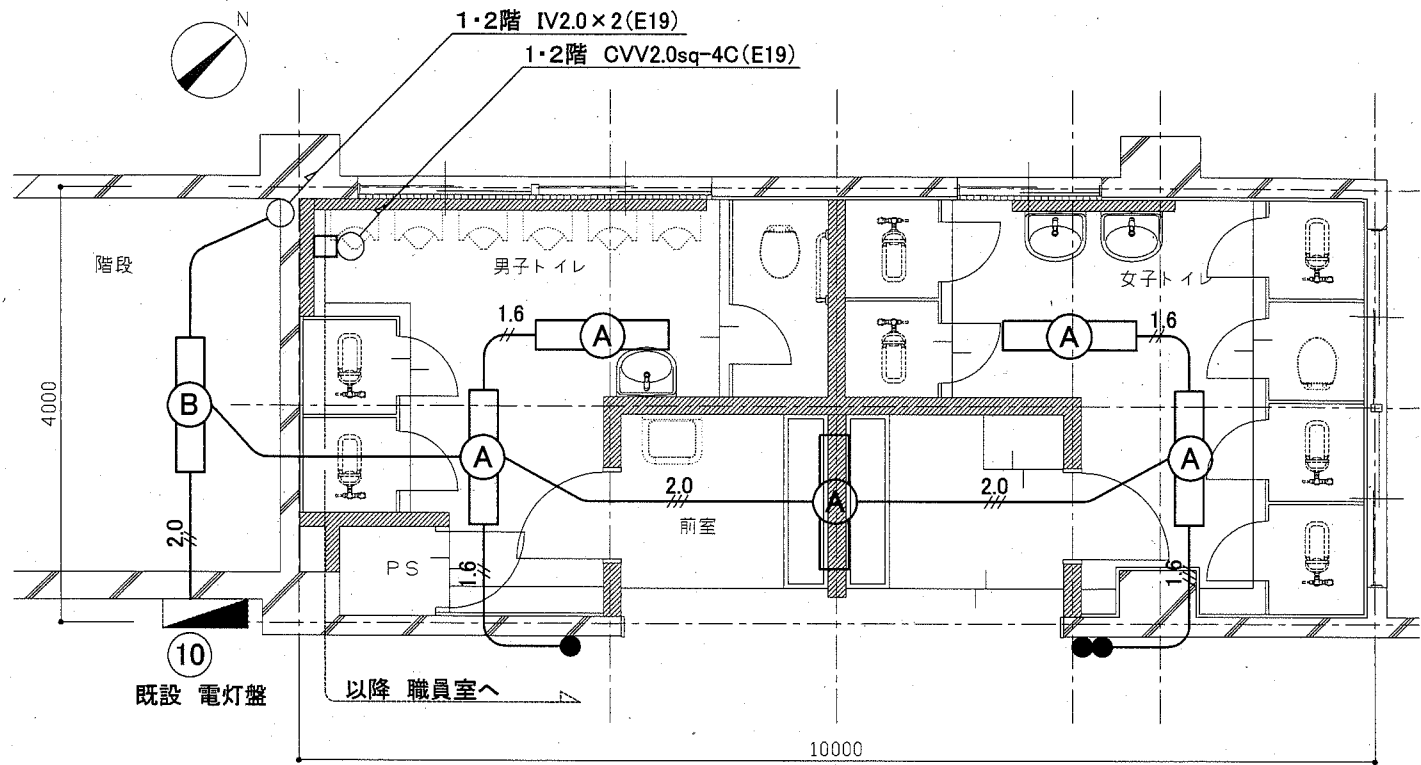


1階 弱電設備 改修図 1:50

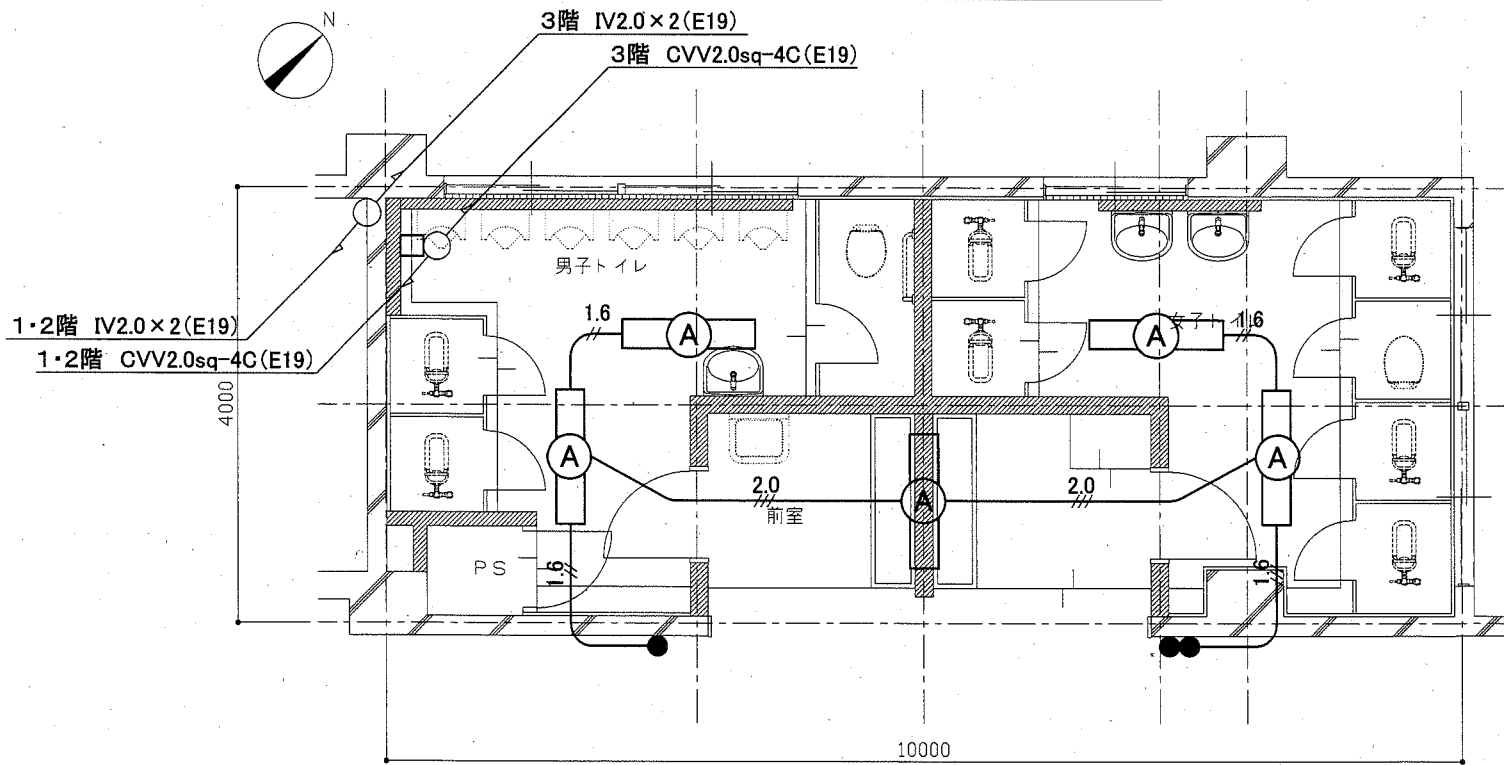


2・3階 弱電設備 改修図 1:50

工事名	市立追浜小学校トイレ改修工事		設計者資格 氏名	級建築士登録第 号		課長	主査等	担当者	横須賀市 都市部 公共建築課
図面名称	弱電設備 改修図	図番	10/11	縮尺	1:50(A2)	作図	令和2年 6月 日		



1階トイレ 電気設備 撤去図 1:50



2・3階トイレ 電気設備 撤去図 1:50

凡例

図中特記無き記号は以下の通り

- (撤去) $\frac{1.6}{//}$ IV1.6×2(E19)
- $\frac{1.6}{///}$ IV1.6×3(E19)
- $\frac{2.0}{-}$ IV2.0×2(E19)
- $\frac{2.0}{//}$ IV2.0×2(残置E19)
- $\frac{2.0}{///}$ IV2.0×3(E19)
- (A) 照明器具A 一体型LEDへースライト 20形 埋込型 取外し
- (B) 照明器具B 逆富士型 FL40W×1
- タンプルスイッチ 1P15A×1
- タンプルスイッチ 1P15A×2
- 節水器 (機械設備工事 撤去)

注記

1. 不要な配管配線等は撤去処分とする。
2. 既設タンプルスイッチ開口部は、プランクプレートで保護すること
3. 節水器用の電源配線は2・3階のみ撤去すること
4. 既設埋込配管に関しては、残置のこと

工事名	市立追浜小学校トイレ改修工事		設計者資格 氏名	級建築士登録第 _____ 号		課長	主査等	担当者	横須賀市 都市部 公共建築課
図面名称	電気設備 撤去図	図番	11/11	縮尺	1:50(A2)	作図	令和2年 6月 日	