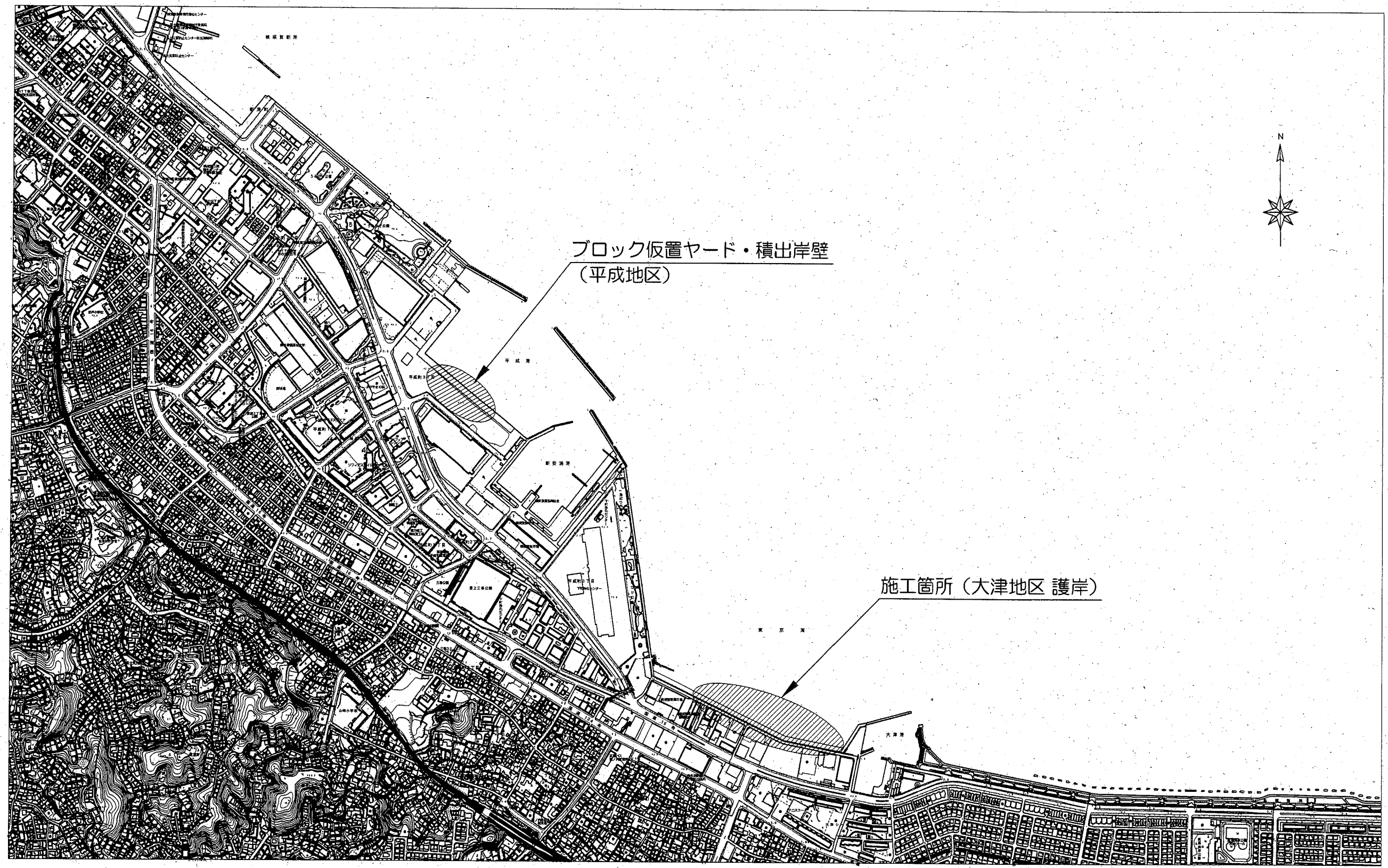

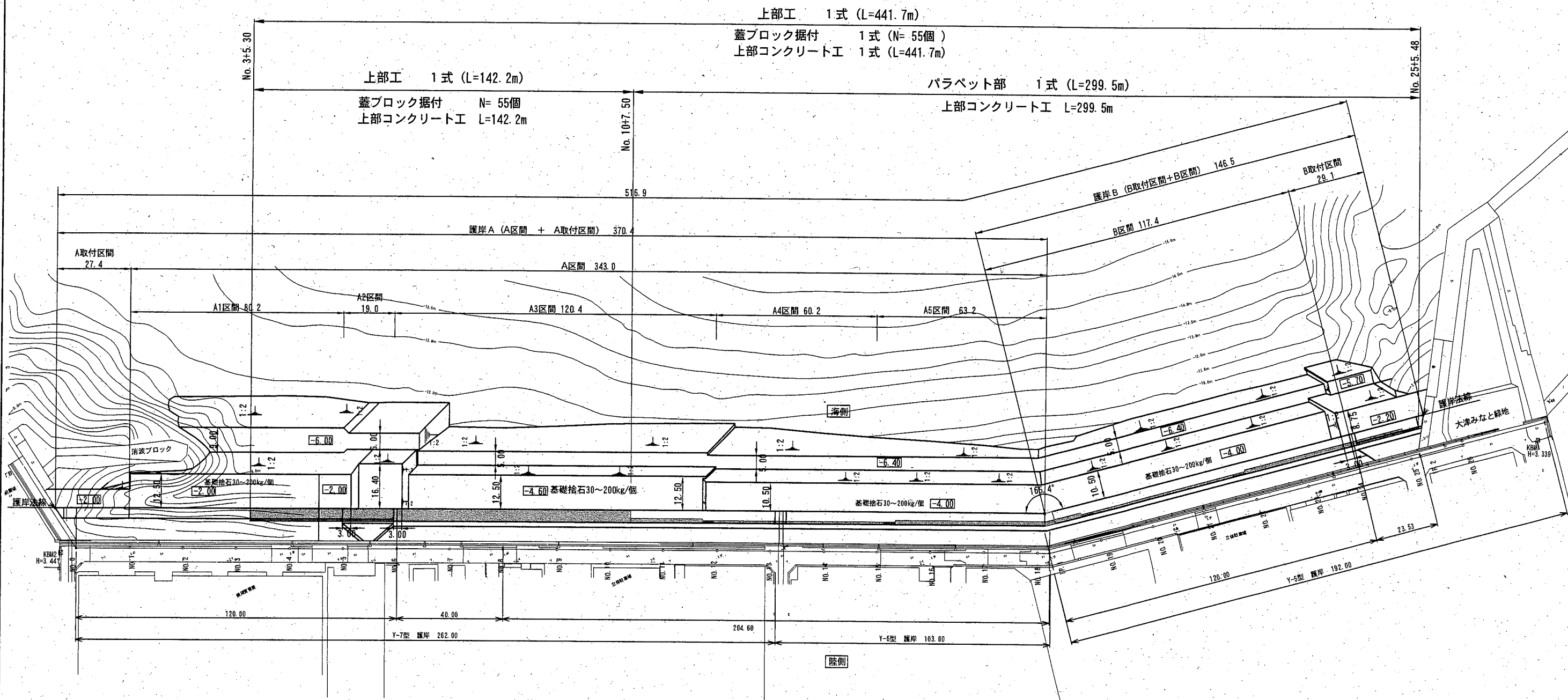


位置図 S=1/10,000



横須賀市みなと振興部港湾整備課			
工事名称	令和2年度大津地区護岸上部工築造工事		
図面名称	位置図		
図面番号	18枚の内1	縮尺	1/10,000
製作年月日	令和2年6月 日		
課長		係長等	設計

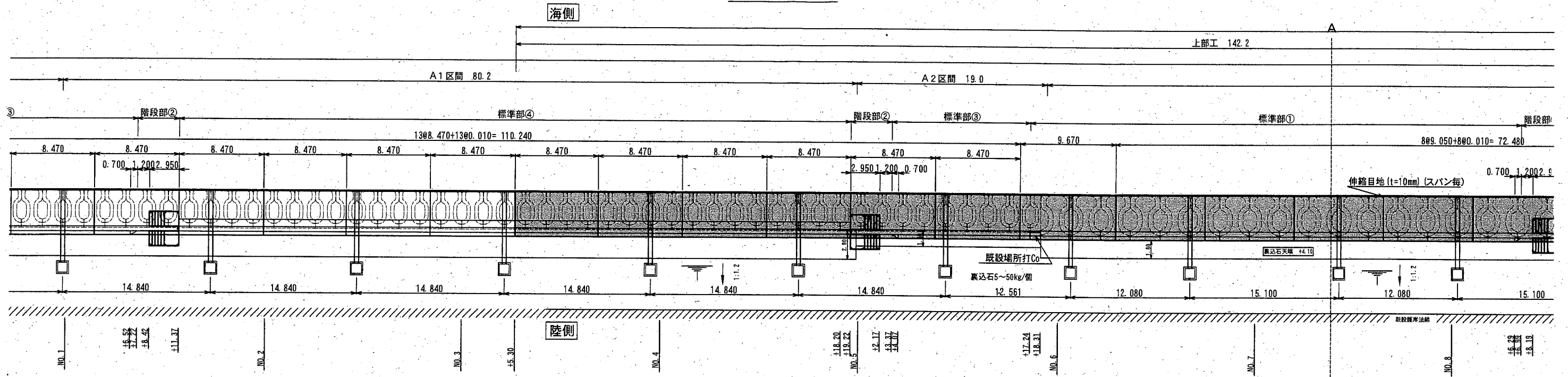
全体平面図 S=1/1,500 u:m



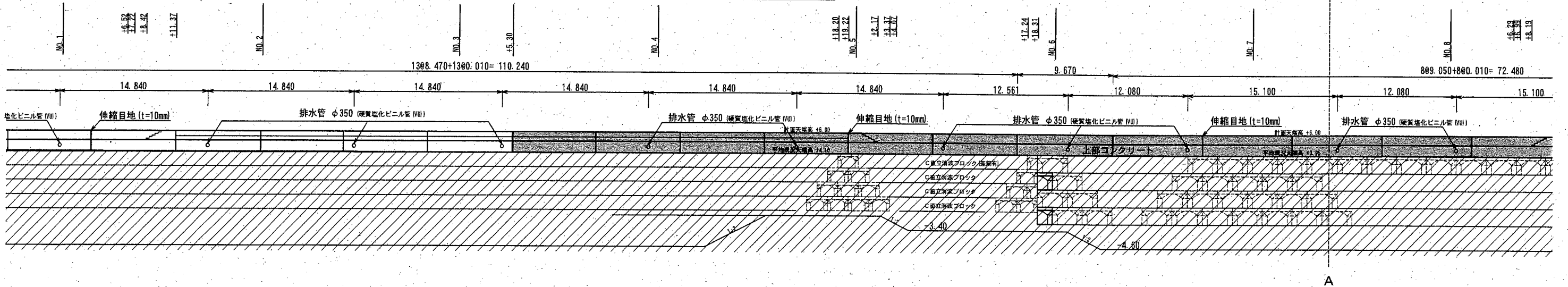
横須賀市みなと振興部港湾整備課			
工事名称	令和2年度大津地区護岸上部工築造工事		
図面名称	全体平面図		
図面番号	18枚の内2	縮尺	1/1,500
製作年月日	令和2年6月 日		
課長		係長等	設計

上部工・排水管 割付図 (1) S=1/400 u:m

平面図




縦断図



: 施工箇所
 : 施工済み箇所

横須賀市みなと振興部港湾整備課

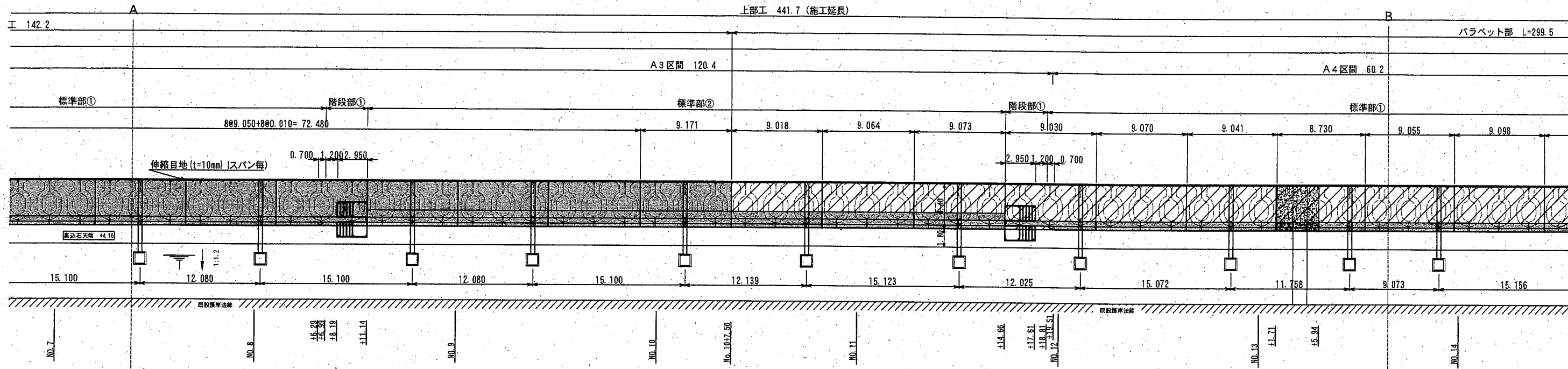
工事名称	令和2年度大津地区護岸上部工築造工事		
図面名称	上部工・排水管 割付図 (1)		
図面番号	18枚の内3	縮尺	1/400
製作年月日	令和2年6月 日		

課長		係長等	設計
----	---	-----	----

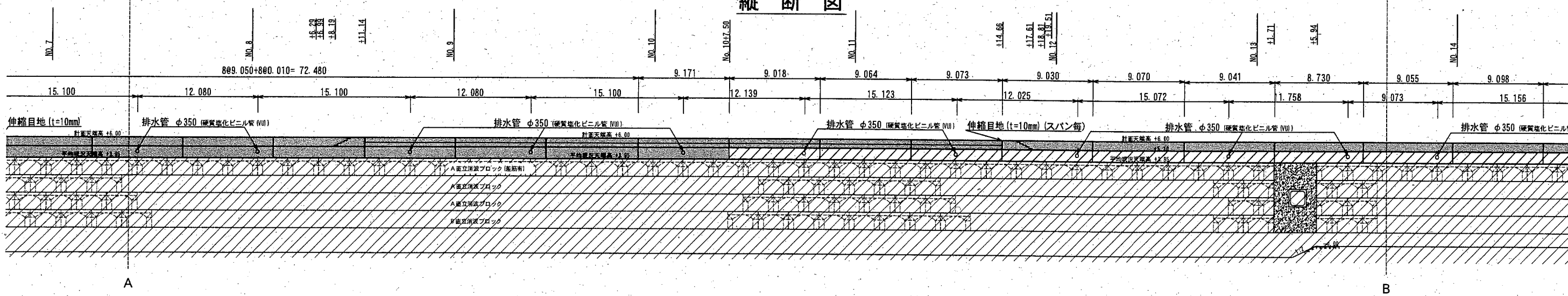
上部工・排水管 割付図 (2) S=1/400 u:m

平面図

上部工 441.7 (施工延長)




縦断図



横須賀市みなと振興部港湾整備課

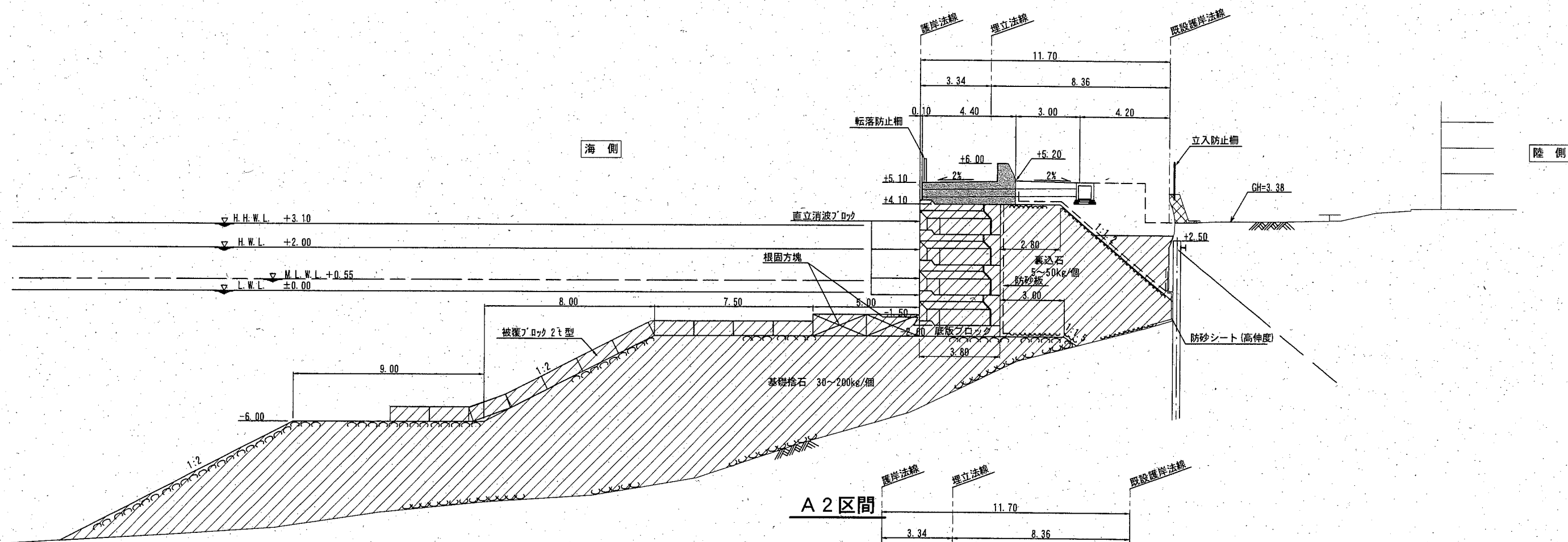
工事名称	令和2年度大津地区護岸上部工築造工事		
図面名称	上部工・排水管 割付図 (2)		
図面番号	18枚の内4	縮尺	1/400
製作年月日	令和2年 6月 日		

: 施工箇所
 : 施工済み箇所

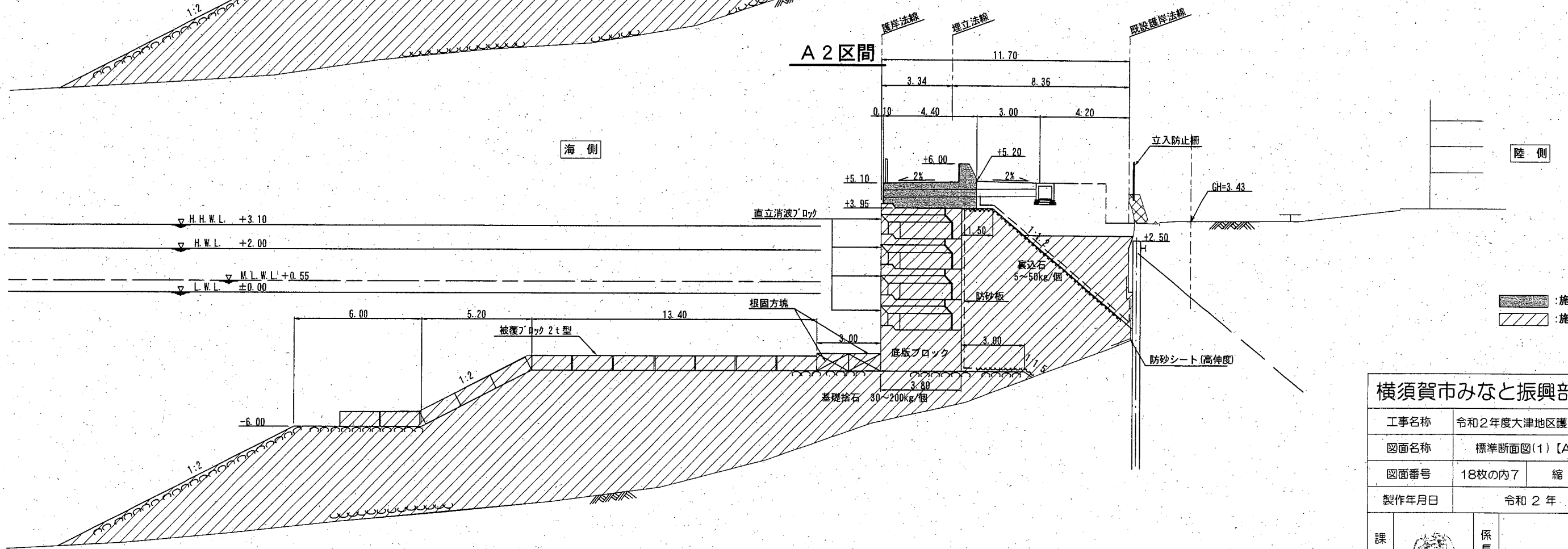
課長		係長等	設計
----	---	-----	----

標準断面図(1) S=1/200 u:m

A1区間



A2区間



■ : 施工箇所
 ▨ : 施工済み箇所

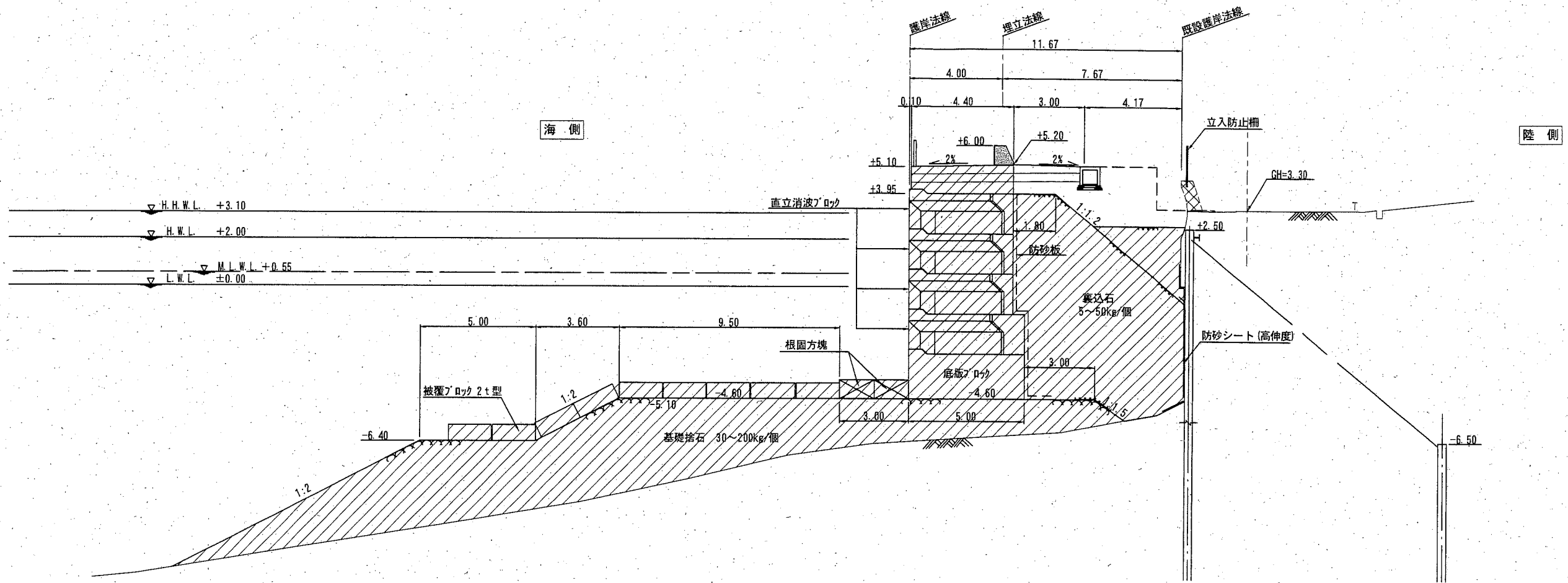
横須賀市みなと振興部港湾整備課

工事名称	令和2年度大津地区護岸上部工築造工事		
図面名称	標準断面図(1)【A1区間、A2区間】		
図面番号	18枚の内7	縮尺	1/200
製作年月日	令和2年6月 日		

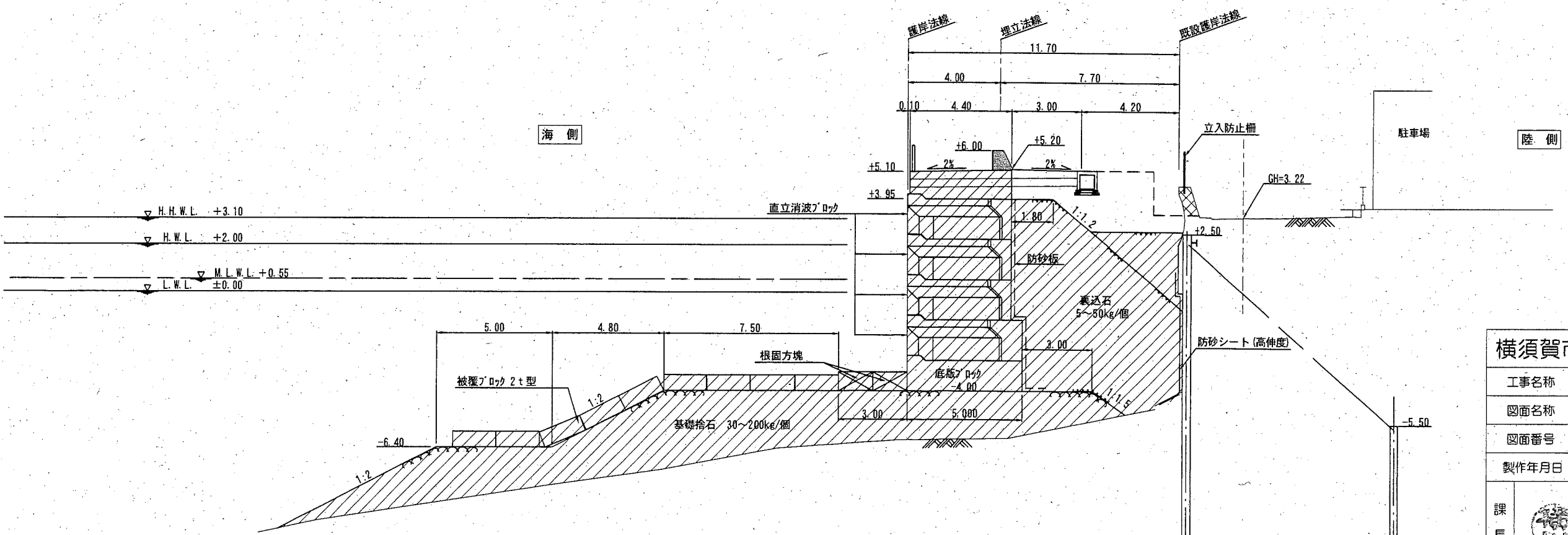
課長		係長等	設計
----	--	-----	----

標準断面図(2) S=1/200 u:m

A3区間



A4・A5区間



■ : 施工箇所
 ▨ : 施工済み箇所

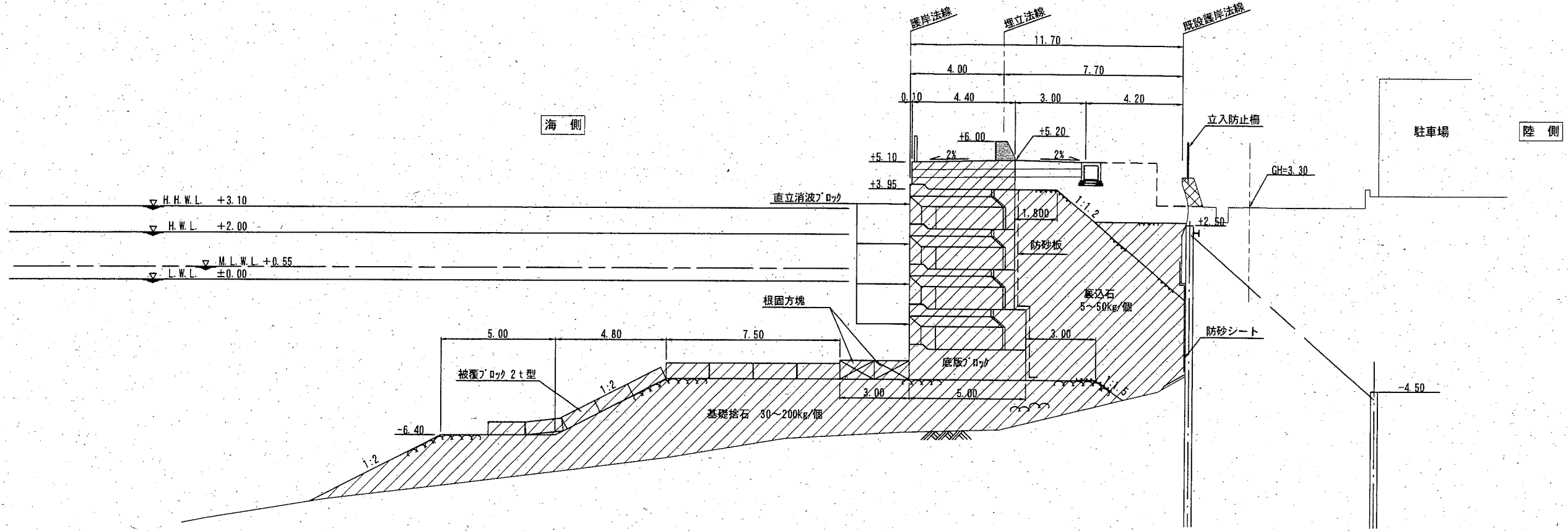
横須賀市みなと振興部港湾整備課

工事名称	令和2年度大津地区護岸上部工築造工事		
図面名称	標準断面図(2) [A3区間、A4・A5区間]		
図面番号	18枚の内8	縮尺	1/200
製作年月日	令和2年6月 日		

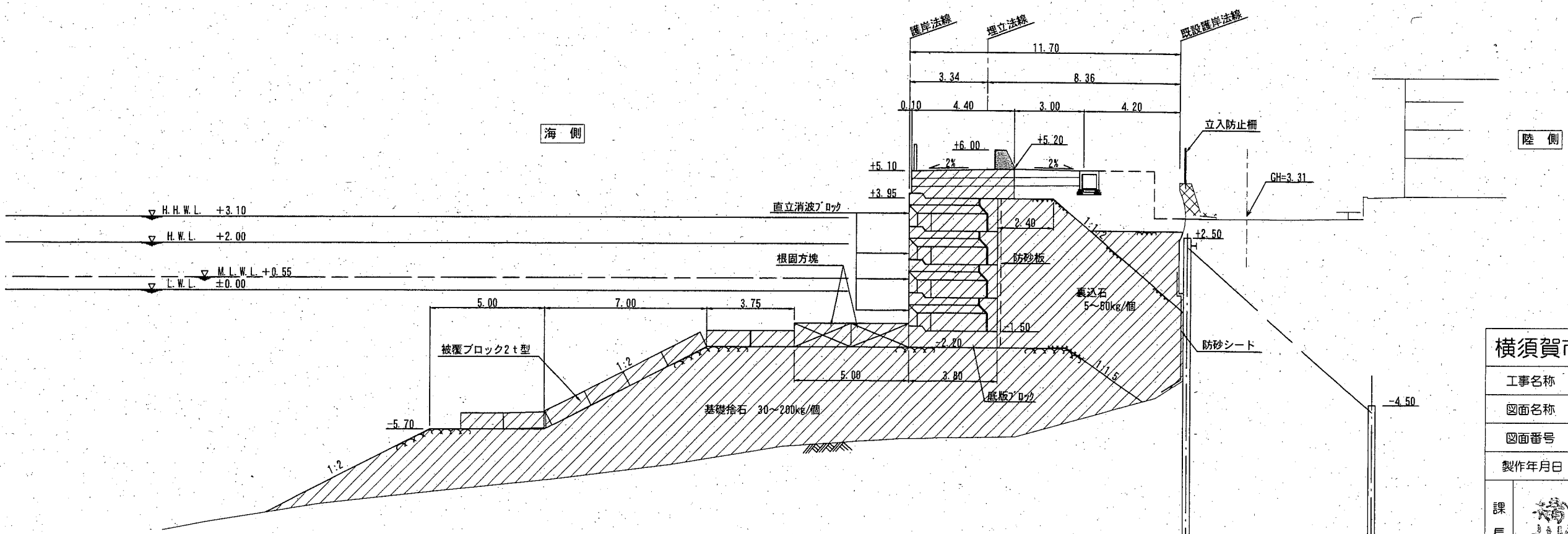
課長		係長等	設計
----	--	-----	----

標準断面図(3) S=1/200 u:m

B区間




B取付区間



: 施工箇所
 : 施工済み箇所

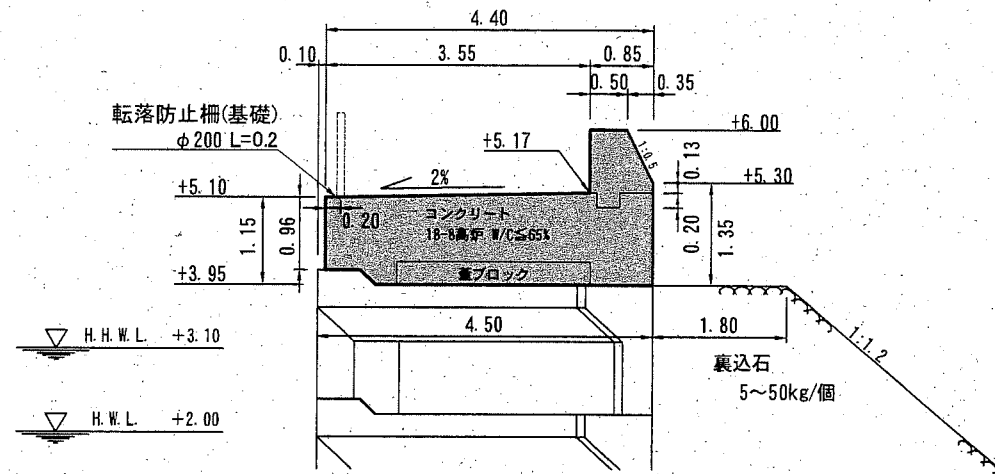
横須賀市みなと振興部港湾整備課

工事名称	令和2年度大津地区護岸上部工築造工事		
図面名称	標準断面図(3)【B区間、B取付区間】		
図面番号	18枚の内9	縮尺	1/200
製作年月日	令和2年6月 日		

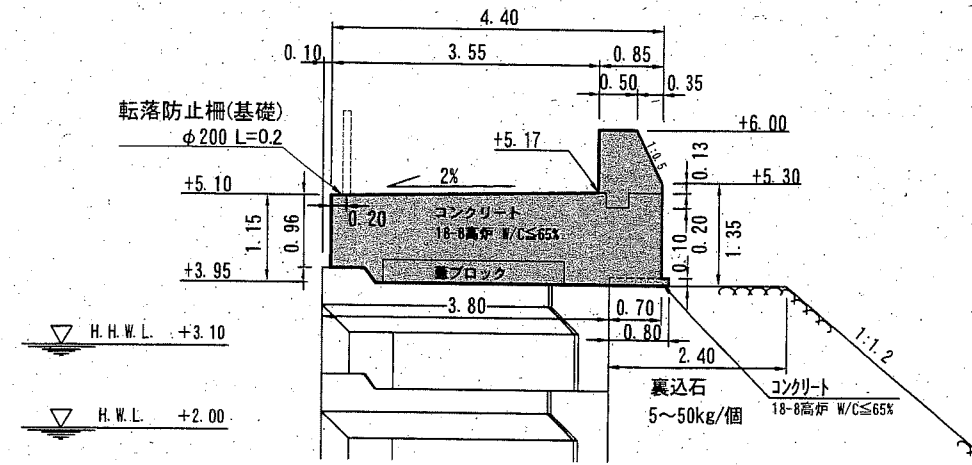
課長		係長等	設計
----	---	-----	----

上部工 標準断面図 S=1/100 u:m

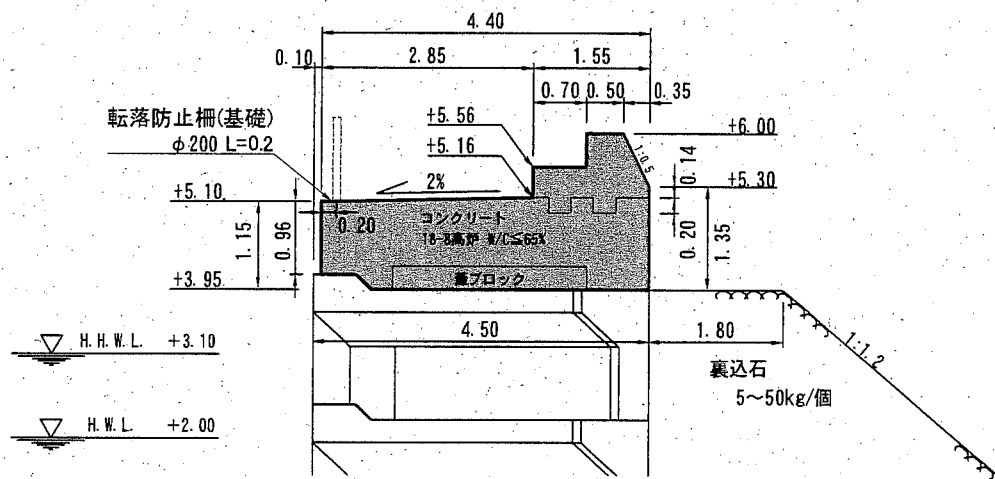
標準部① (No. 6付近)



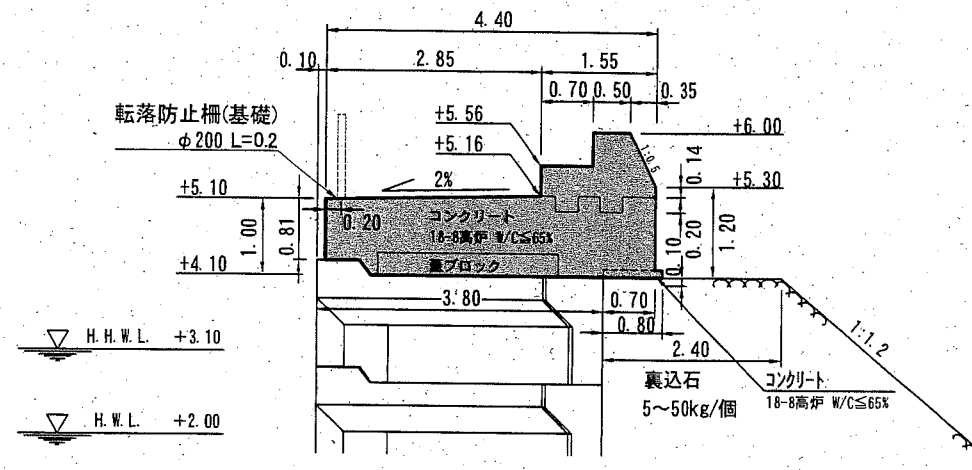
標準部③ (No. 5+10.00付近)



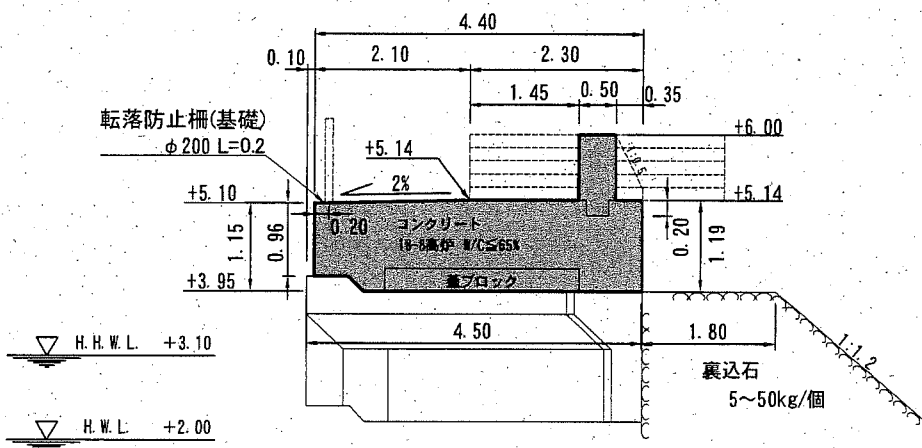
標準部② (No. 9付近)



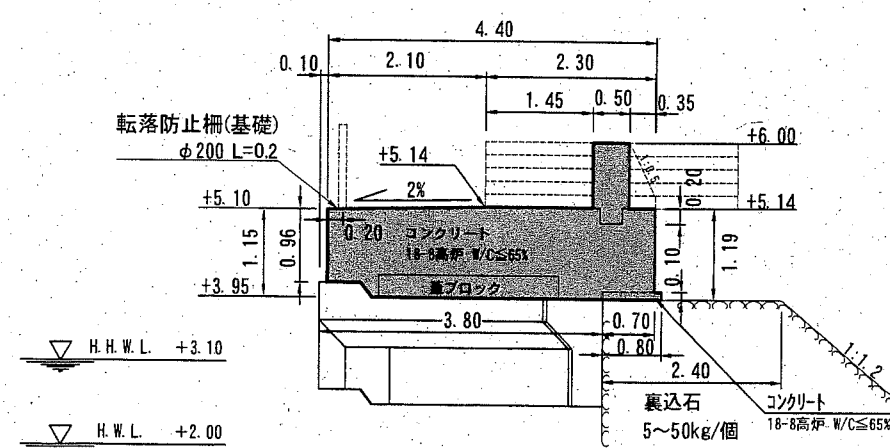
標準部④ (No. 4付近)



階段部① (No. 8+11.00付近)



階段部② (No. 5付近)



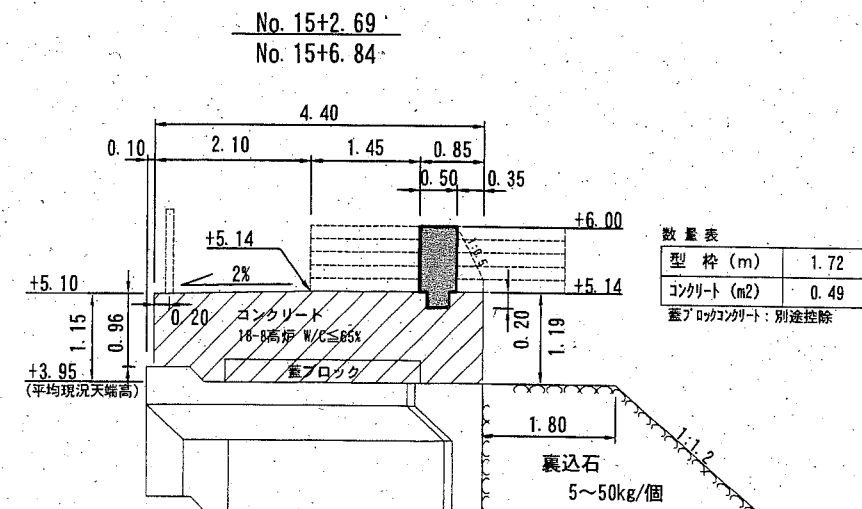
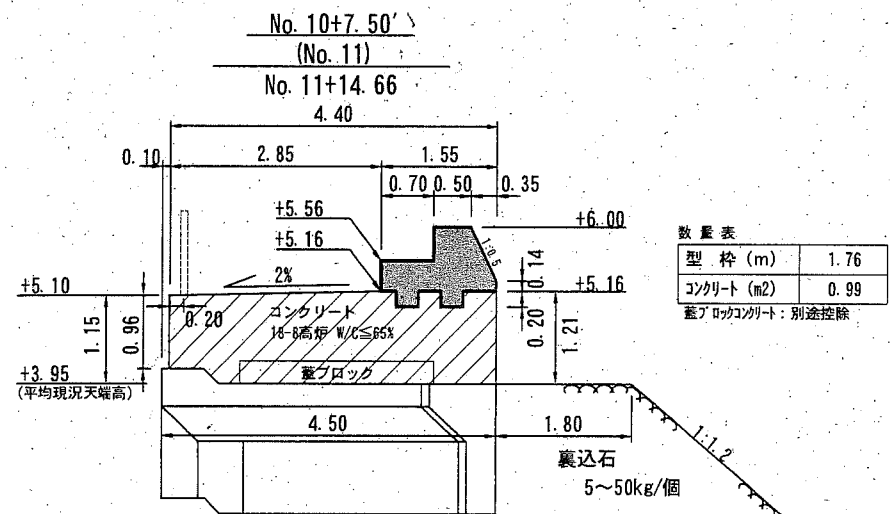
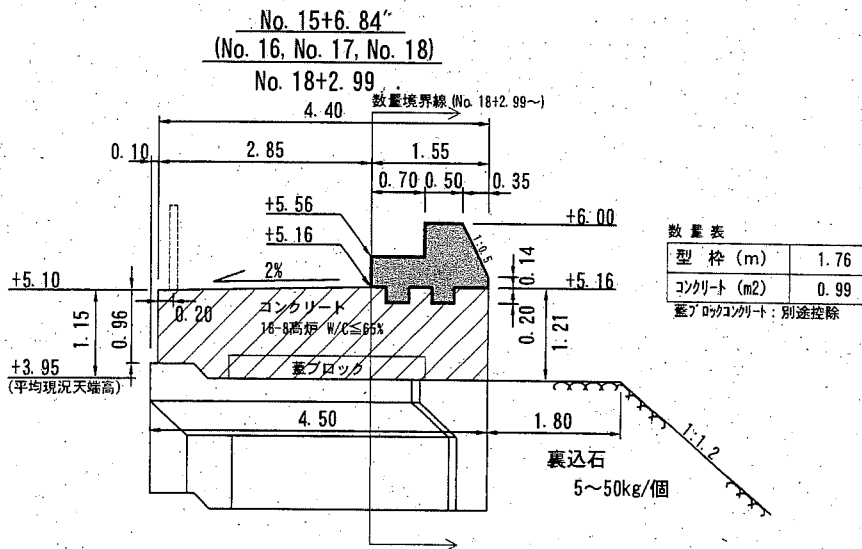
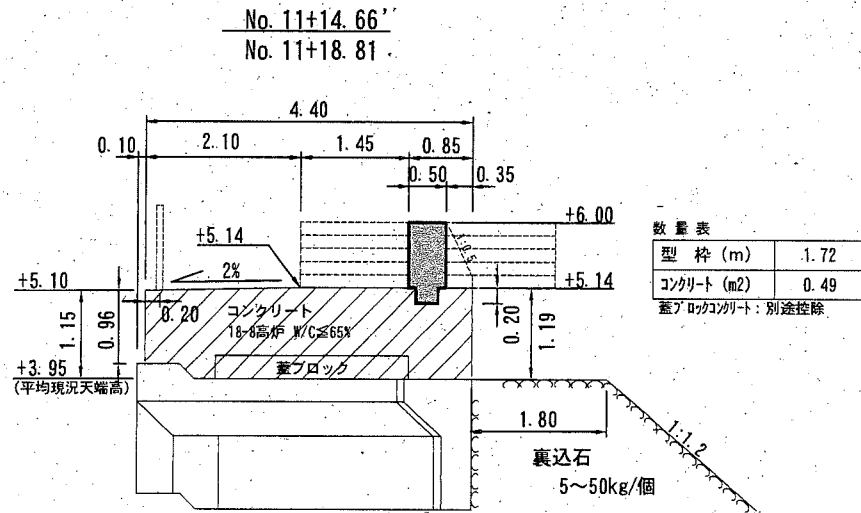
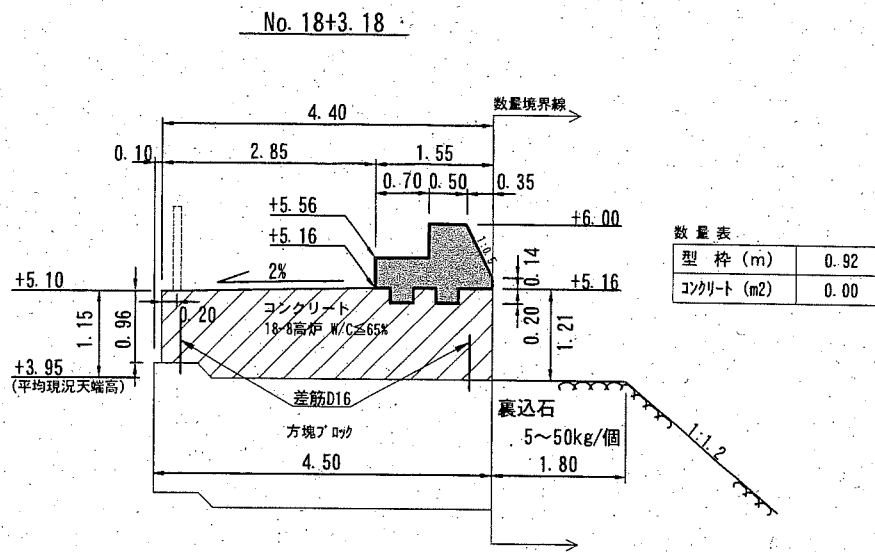
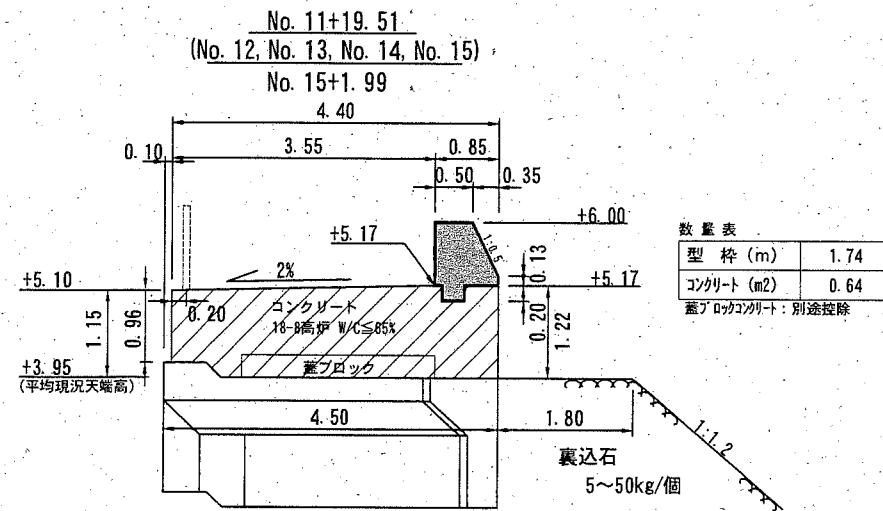
■ : 施工箇所
 ※No. 10+7.50~No. 25+5.48はバラベットのみの施工

横須賀市みなと振興部港湾整備課

工事名称	令和2年度大津地区護岸上部工築造工事		
図面名称	上部工 標準断面図		
図面番号	18枚の内10	縮尺	1/100
製作年月日	令和2年 6月 日		

課長		係長等	設計
----	--	-----	----

横断図 (2) (護岸A) S=1/100 u:m



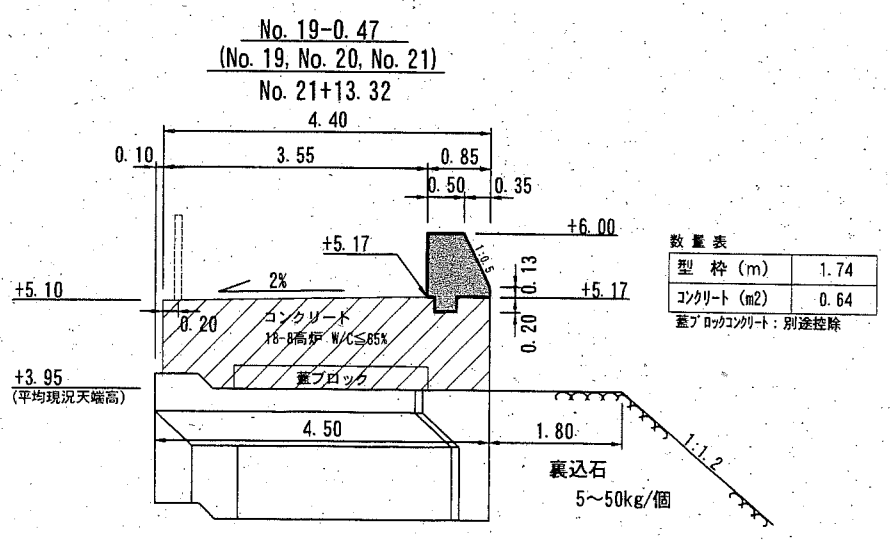
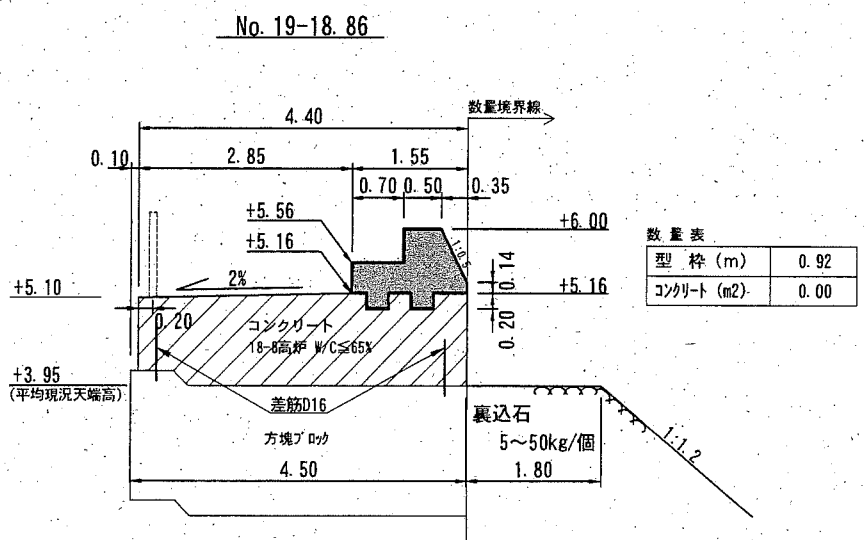
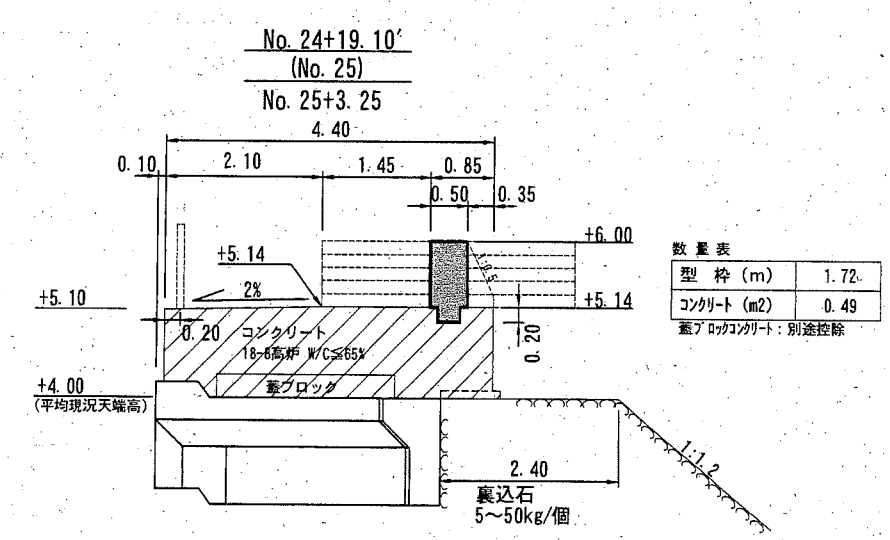
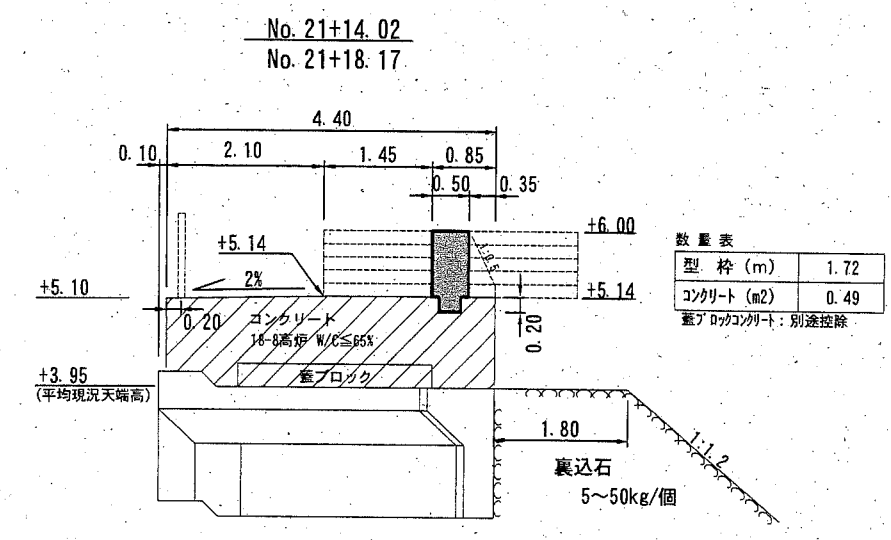
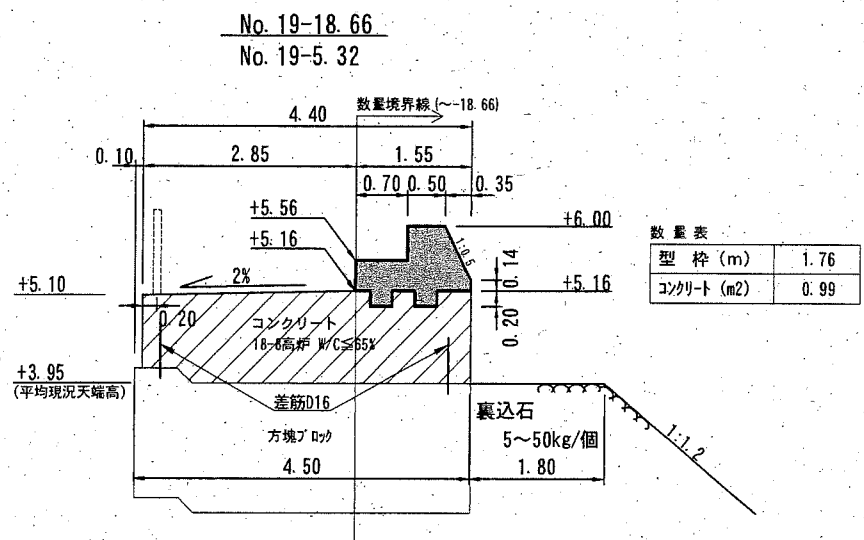
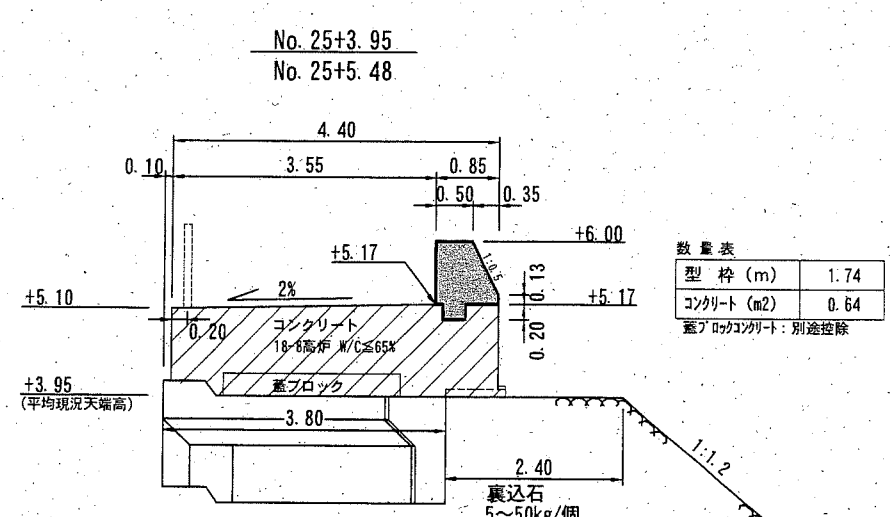
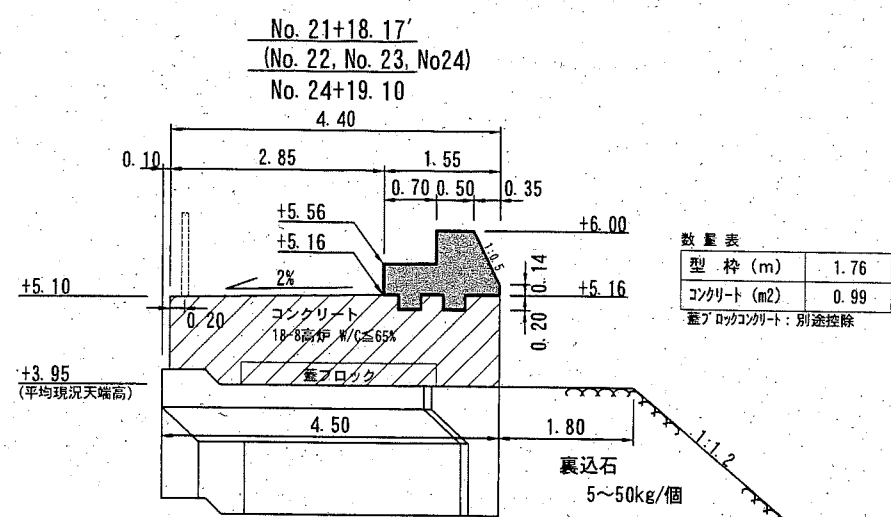
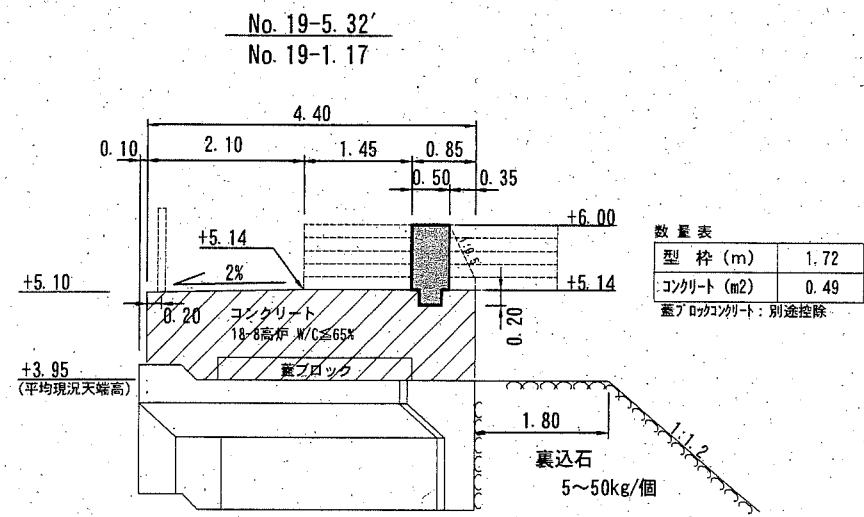
: 施工箇所
 : 施工済み箇所
 ※ 躯体厚は平均現況天端高から計画高までの値を示している。

横須賀市みなと振興部港湾整備課

工事名称	令和2年度大津地区護岸上部工築造工事		
図面名称	横断図 (2) (護岸A)		
図面番号	18枚の内12	縮尺	1/100
製作年月日	令和2年 6月 日		

課長		係長等	設計
----	--	-----	----

横断図 (3) (護岸B) S=1/100 u:m

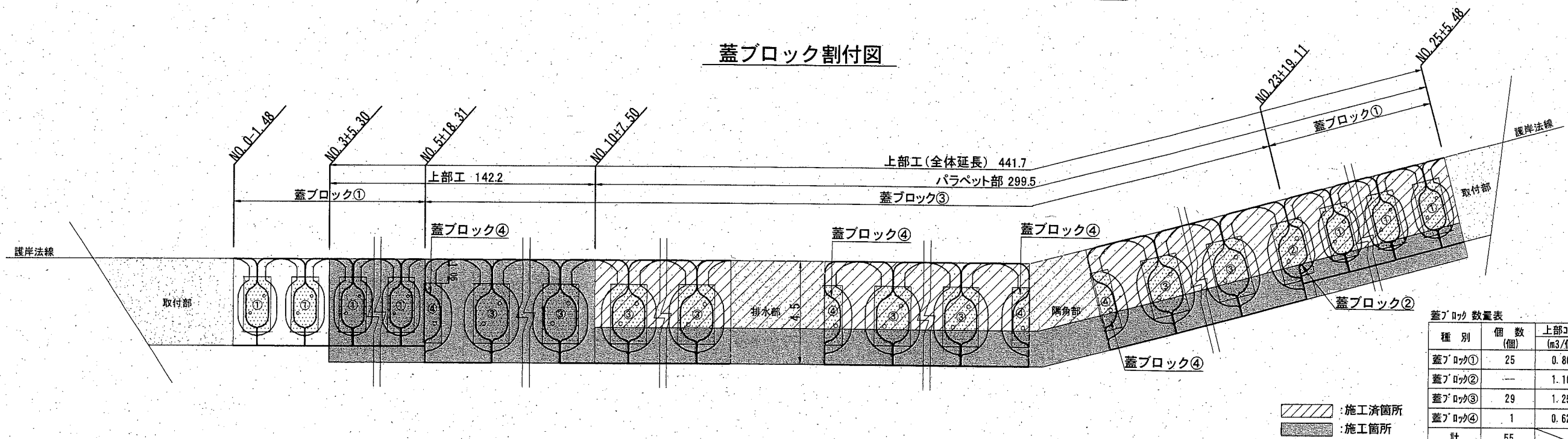


■ : 施工箇所
 ▨ : 施工済み箇所
 ※ 躯体厚は平均現況天端高から計画高までの値を示している。

横須賀市みなと振興部港湾整備課			
工事名称	令和2年度大津地区護岸上部工築造工事		
図面名称	横断図 (3) (護岸B)		
図面番号	18枚の内13	縮尺	1/100
製作年月日	令和2年 6月 日		
課長		係長等	設計

蓋ブロック・転落防止柵(基礎) 割付図 S=1/200 u:m

蓋ブロック割付図

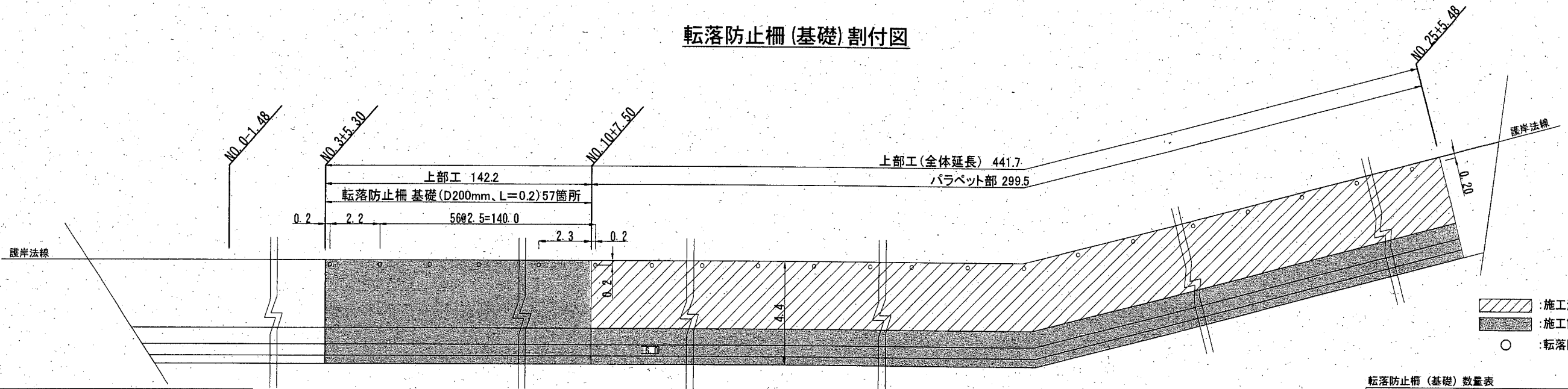


蓋ブロック数量表 142.2m当り

種別	個数(個)	上部コンクリート除容積(m ³ /個)	容積(m ³)
蓋ブロック①	25	0.86	21.50
蓋ブロック②	—	1.10	—
蓋ブロック③	29	1.25	36.25
蓋ブロック④	1	0.62	0.62
計	55		58.37

: 施工箇所
 : 施工箇所

転落防止柵(基礎) 割付図

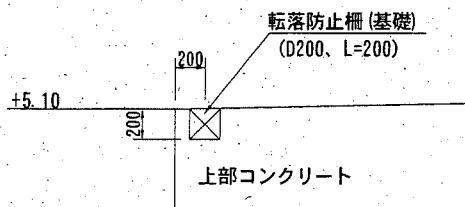


: 施工箇所
 : 施工箇所
 : 転落防止柵(基礎)

転落防止柵(基礎)数量表 142.2m当り

種別	数量(箇所)	円形空洞型柵	
		(m/箇所)	(m)
D200、L=0.2m	57	0.20	11.40

転落防止柵(基礎) S=1/50 u:mm



横須賀市みなと振興部港湾整備課

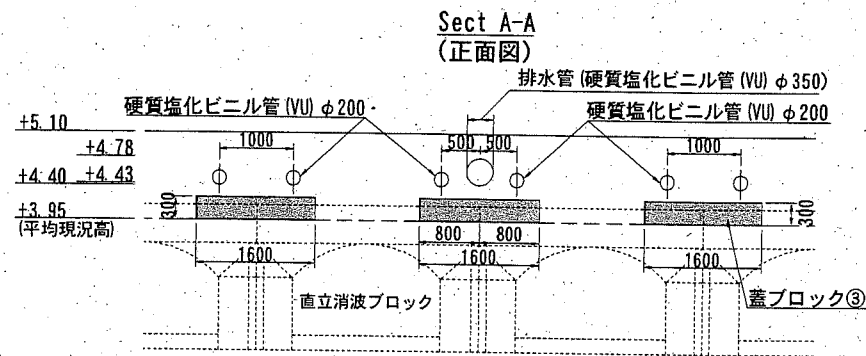
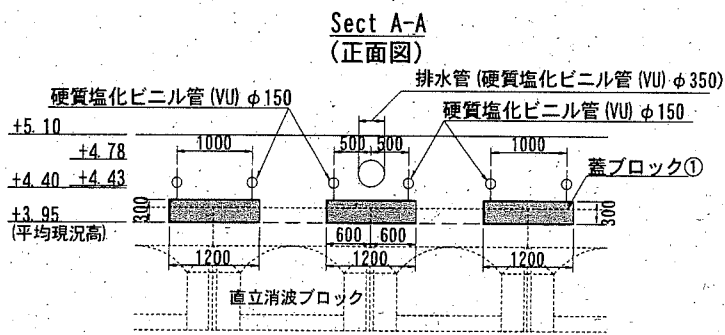
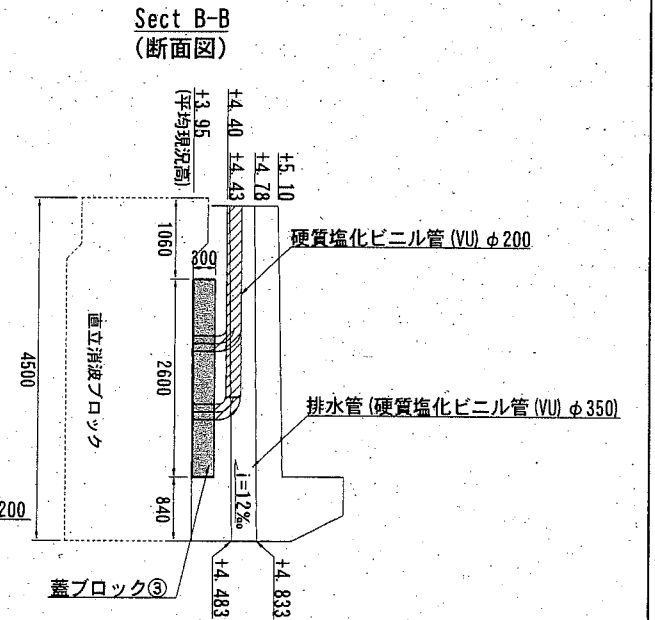
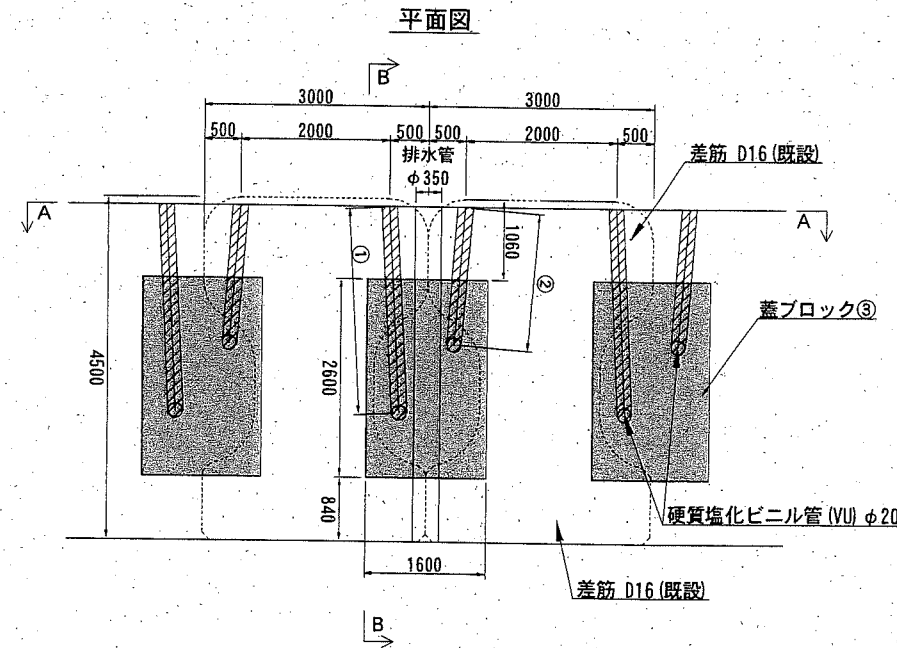
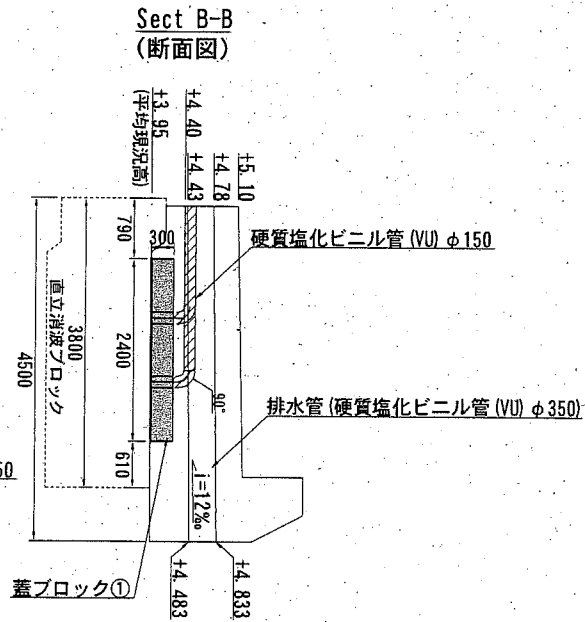
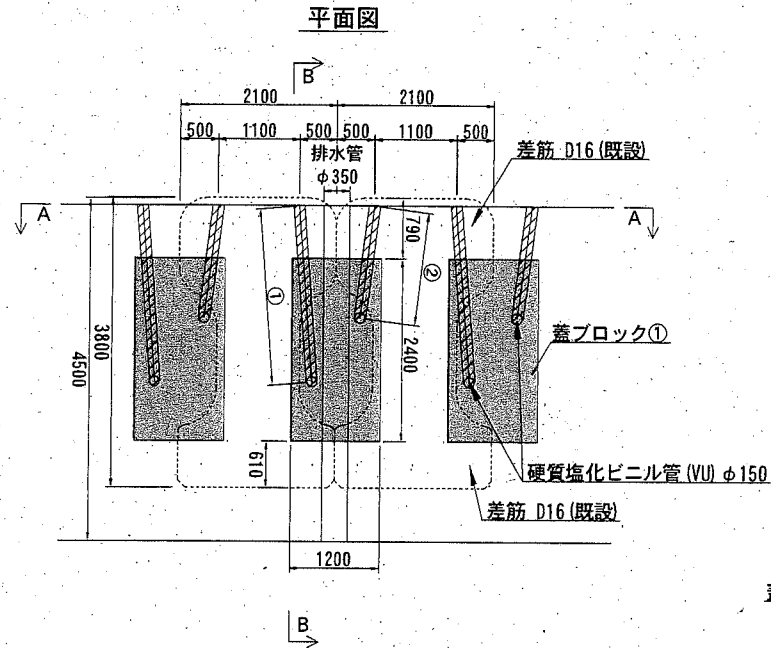
工事名称	令和2年度大津地区護岸上部工築造工事		
図面名称	蓋ブロック・転落防止柵(基礎) 割付図		
図面番号	18枚の内14	縮尺	S=1/200
製作年月日	令和2年6月 日		

課長		係長等		設計	
----	--	-----	--	----	--

空気抜孔・排水管 詳細図 (1) S=1/100 u:mm

蓋ブロック①

蓋ブロック③



空気抜孔 (蓋ブロック①) 数量表

種別	数量 (箇所)	硬質塩化ビニル管 (VU)	
		(m/箇所)	φ150 (m)
空気抜孔	①	25	63.75
	②	25	43.00
計			106.75

空気抜孔 (蓋ブロック③) 数量表

種別	数量 (箇所)	硬質塩化ビニル管 (VU)	
		(m/箇所)	φ200 (m)
空気抜孔	①	29	86.13
	②	29	60.32
計			146.45

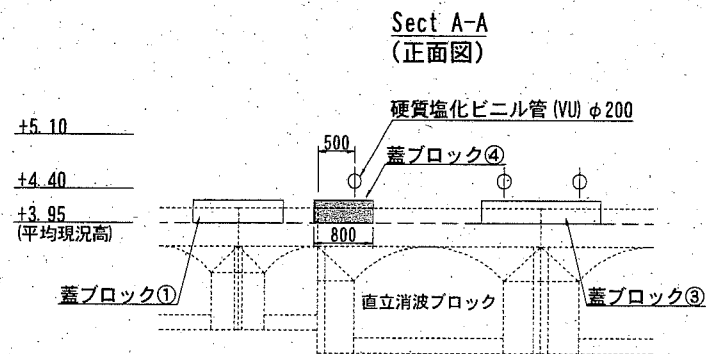
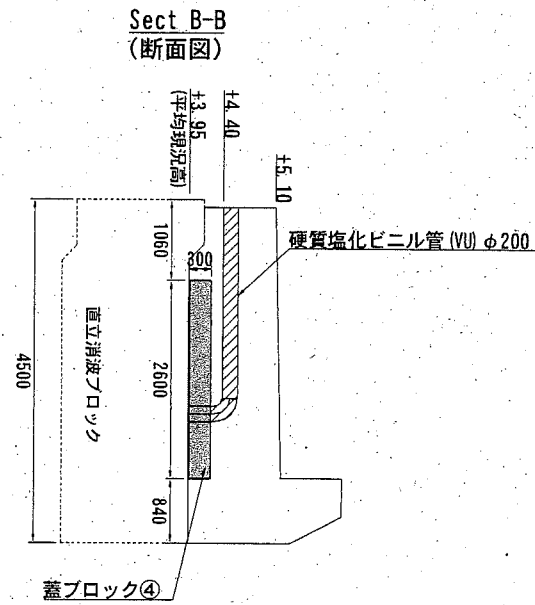
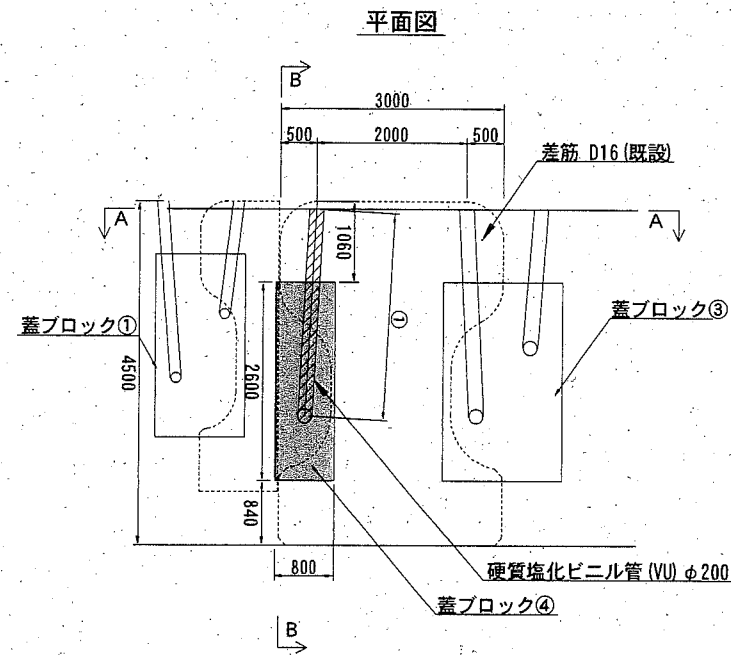
横須賀市みなと振興部港湾整備課

工事名称	令和2年度大津地区護岸上部工築造工事		
図面名称	空気抜孔・排水管 詳細図 (1)		
図面番号	18枚の内15	縮尺	1/100
製作年月日	令和2年6月 日		

課長		係長等	設計
----	--	-----	----

空気抜孔・排水管 詳細図 (2) S=1/100 u;mm

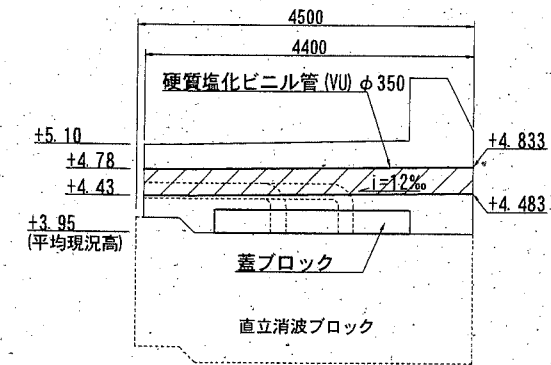
蓋ブロック④



空気抜孔 (蓋ブロック④) 数量表

種別	数量 (箇所)	硬質塩化ビニル管 (VU) (m/箇所) φ200 (m)
空気抜孔 ①	1	2.98

排水管 (φ350)



排水管数量表

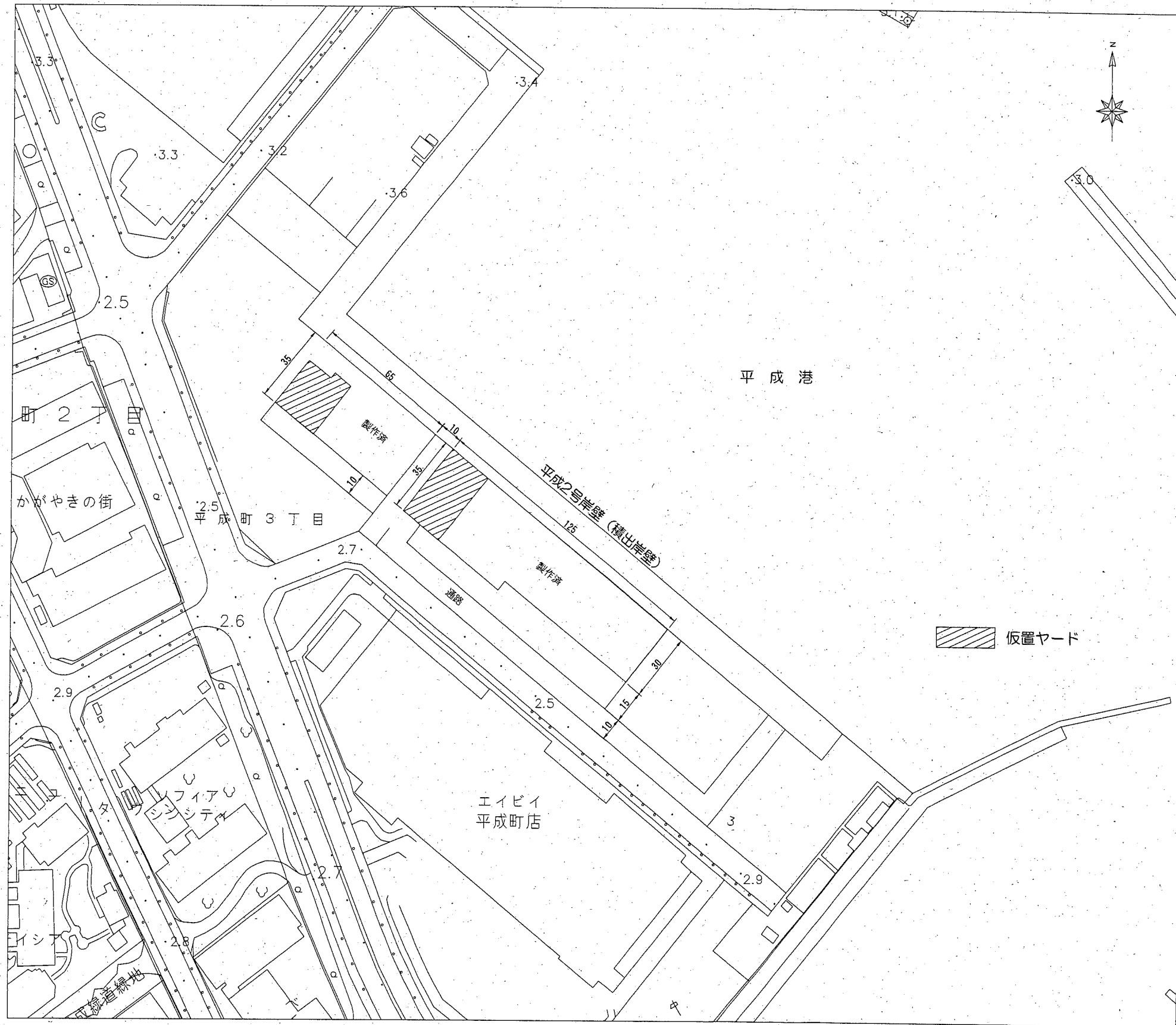
種別	数量 (箇所)	硬質塩化ビニル管 (VU)	
		(m/箇所)	φ350 (m)
排水管	10	4.50	45.00

横須賀市みなと振興部港湾整備課

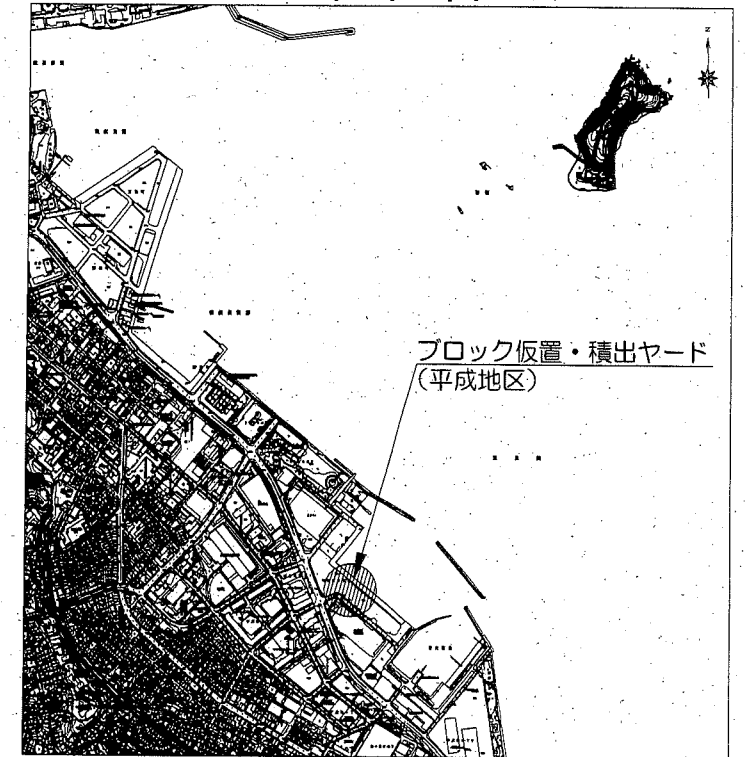
工事名称	令和2年度大津地区護岸上部工業造工事		
図面名称	空気抜孔・排水管 詳細図 (2)		
図面番号	18枚の内16	縮尺	1/100
製作年月日	令和2年 6月 日		

課長		係長等	設計
----	--	-----	----

ブロック仮置・積出ヤード平面図 [平成地区] S=1/2,000 u:m



位置図



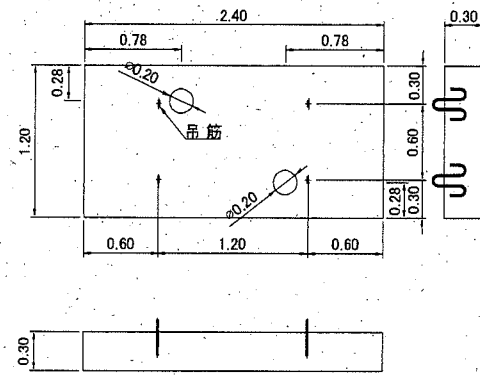
横須賀市みなと振興部港湾整備課

工事名称	令和2年度大津地区護岸上部工築造工事		
図面名称	ブロック仮置・積出ヤード平面図 [平成地区]		
図面番号	18枚の内17	縮尺	1/2,000
製作年月日	令和2年6月 日		

課長		係長等	設計
----	--	-----	----

蓋ブロック形状図 S=1/60 u:m

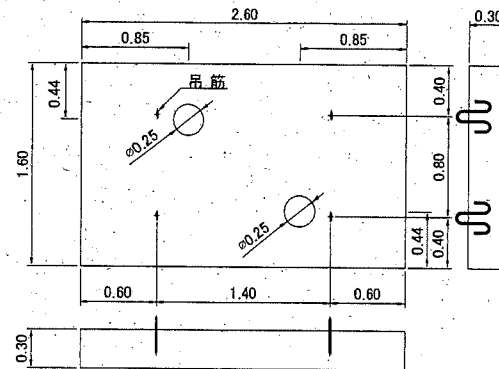
蓋ブロック①



蓋ブロック① 数量表 1個当たり

種別	単位	数量	摘要
重量	t	1.99	
コンクリート	m ³	0.85	18-8(高炉)W/C≦65%
ルーフィング	m ²	2.88	
型枠	m ²	2.54	
鉄筋	kg	29.41	SD345
吊筋	kg	5.68	φ16、SS400

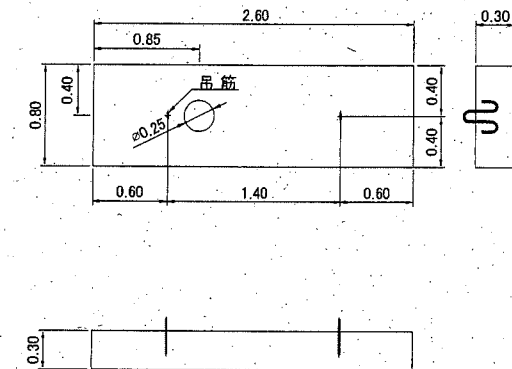
蓋ブロック③



蓋ブロック③ 数量表 1個当たり

種別	単位	数量	摘要
重量	t	2.87	
コンクリート	m ³	1.22	18-8(高炉)W/C≦65%
ルーフィング	m ²	4.16	
型枠	m ²	2.99	
鉄筋	kg	54.99	SD345
吊筋	kg	5.68	φ16、SS400

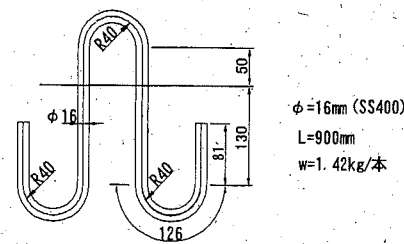
蓋ブロック④



蓋ブロック④ 数量表 1個当たり

種別	単位	数量	摘要
重量	t	1.43	
コンクリート	m ³	0.61	18-8(高炉)W/C≦65%
ルーフィング	m ²	2.08	
型枠	m ²	2.26	
鉄筋	kg	27.00	SD345
吊筋	kg	2.84	φ16、SS400

吊筋詳細図 S=1/10 u:mm



横須賀市みなと振興部港湾整備課

工事名称	令和2年度大津地区護岸上部工築造工事		
図面名称	蓋ブロック形状図		
図面番号	18枚の内18	縮尺	図示
製作年月日	令和2年6月 日		

課長		係長等		設計
----	--	-----	--	----