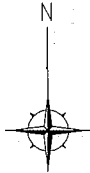


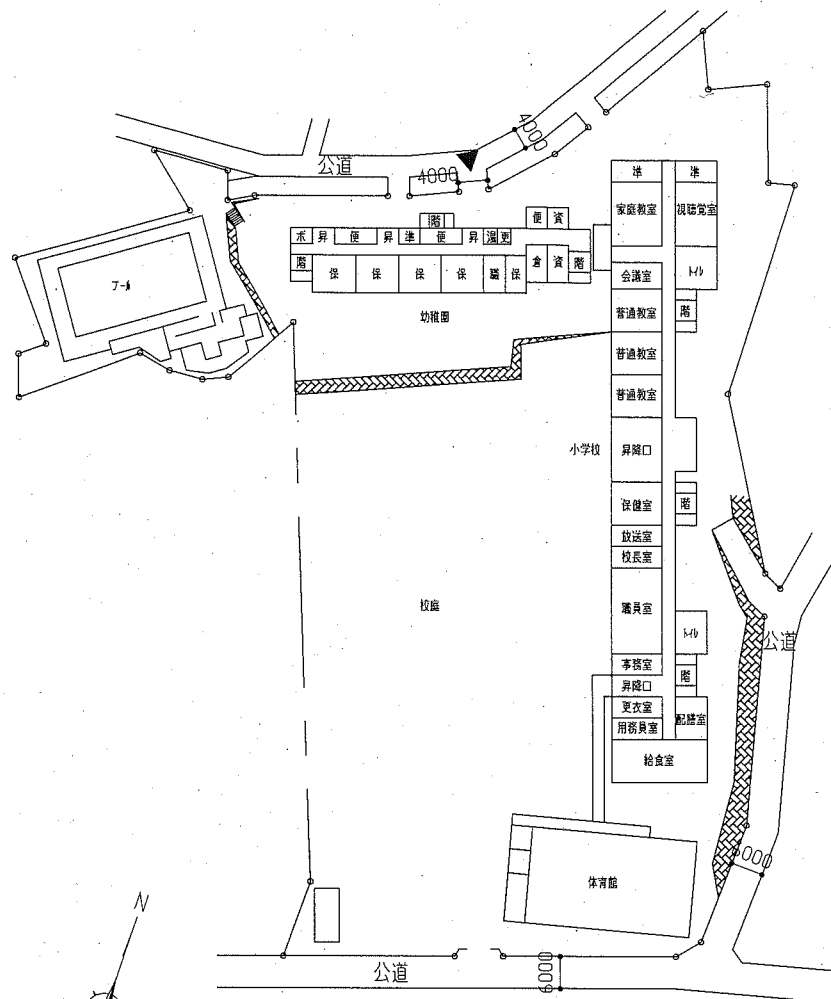
工事場所：大橋幼稚園
横須賀市芦名1丁目29番1号

案内図

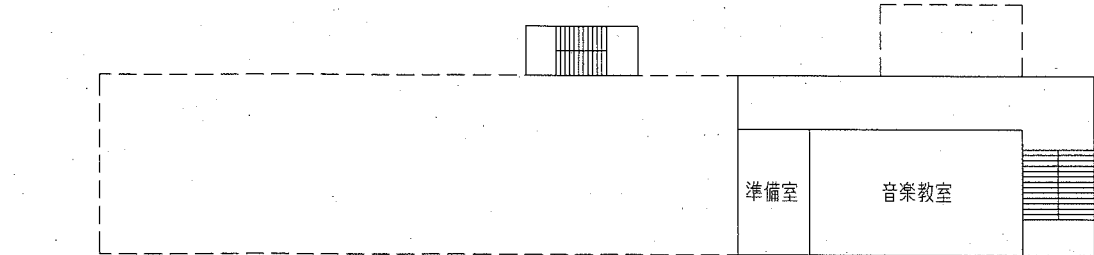


工事概要

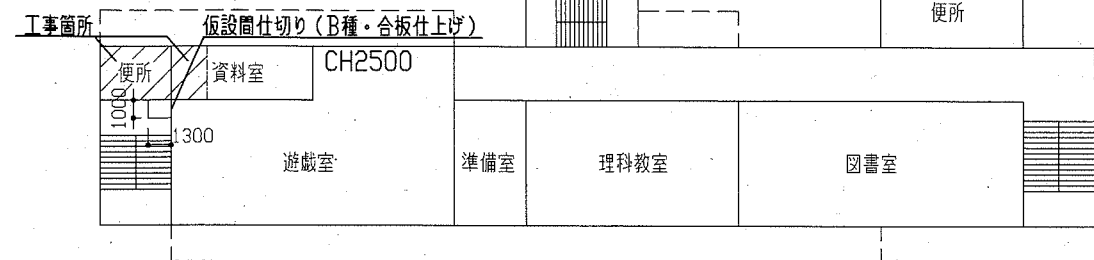
1. トイレ改修 (1階北側1か所・2階西側1か所)
2. 天井室改修
3. 機械設備工事：含む
4. 電気設備工事：含む



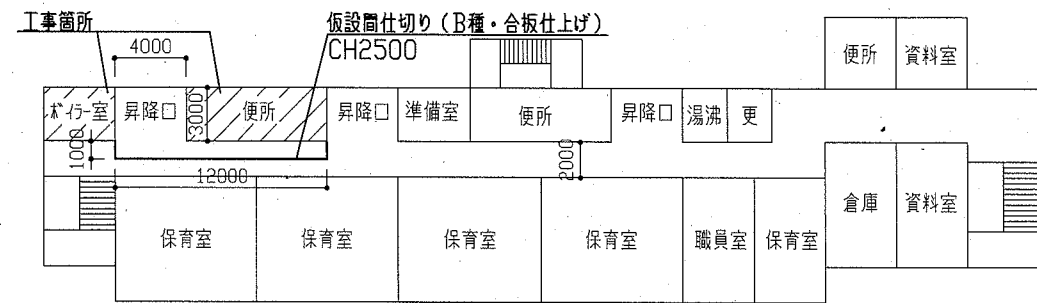
配置図 1:1000



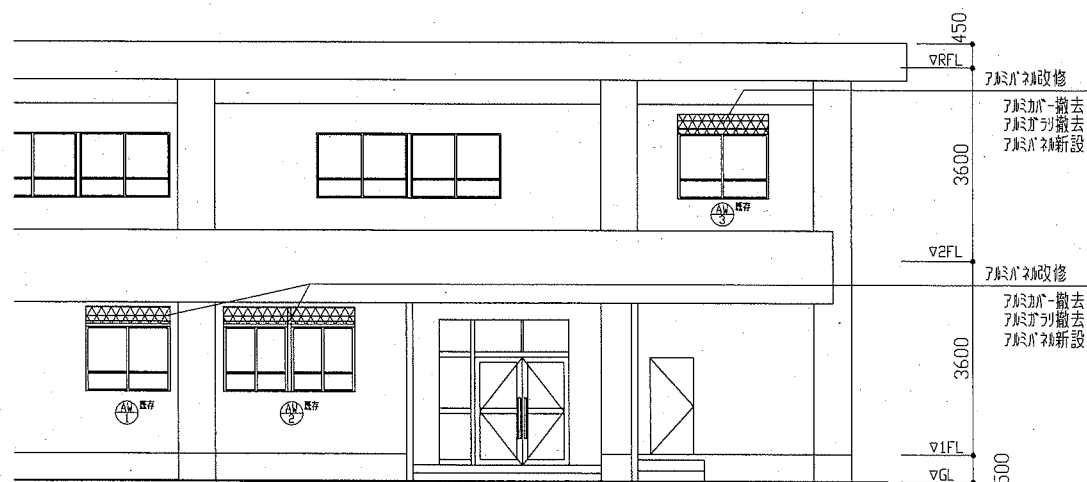
3階平面図 1:300



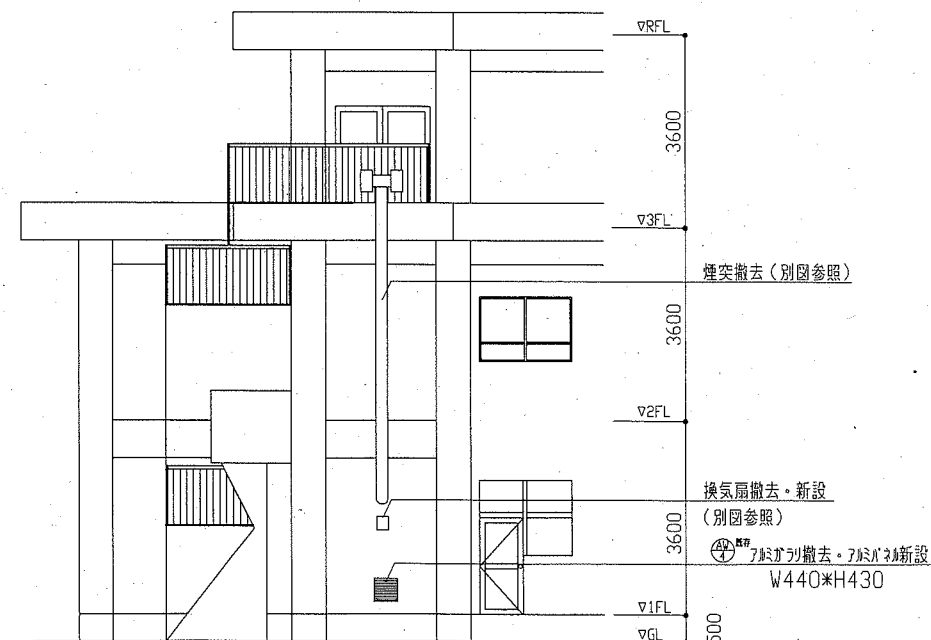
2階平面図兼仮設参考図 1:300



1階平面図兼仮設参考図 1:300

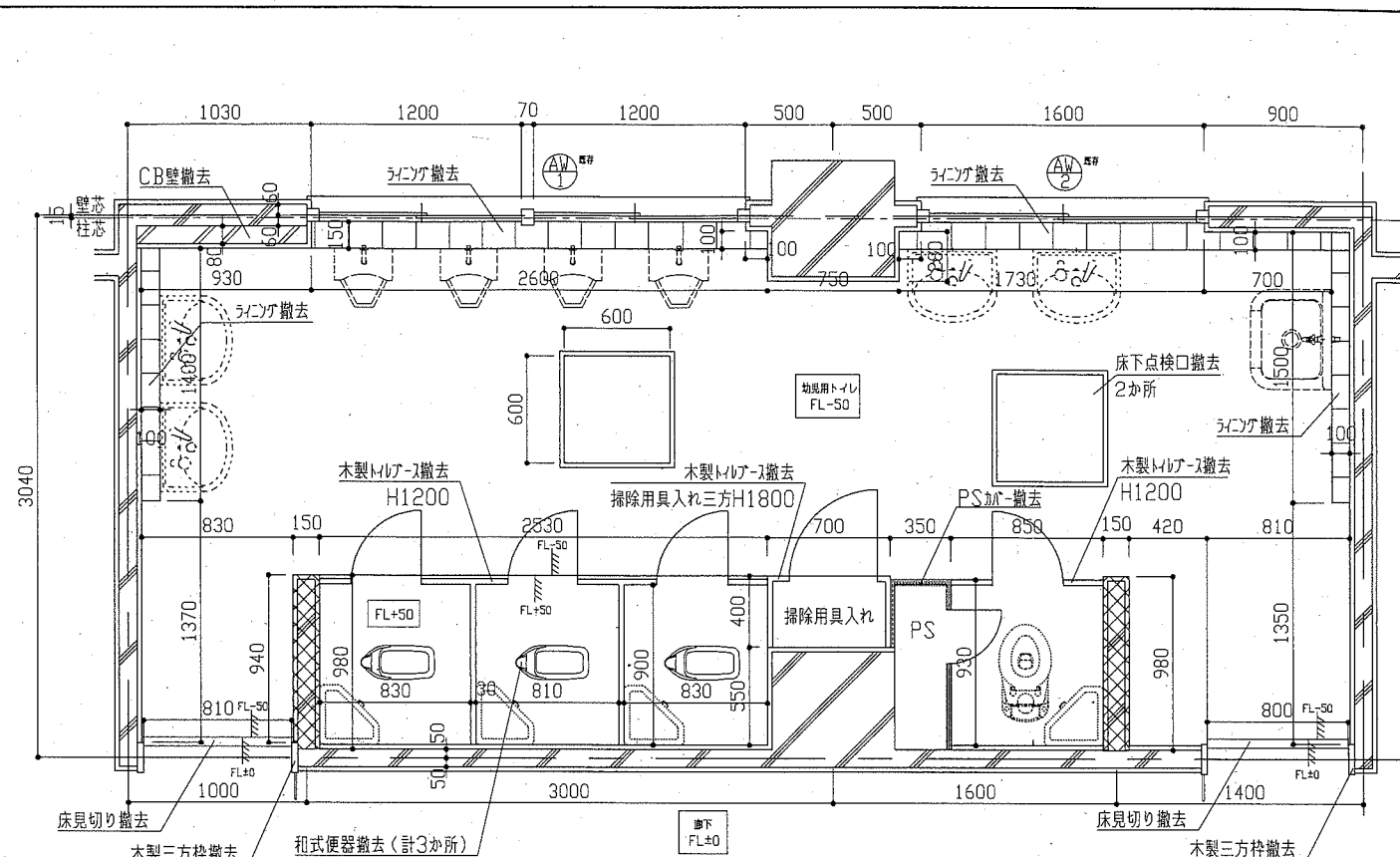


北側立面図 1:100

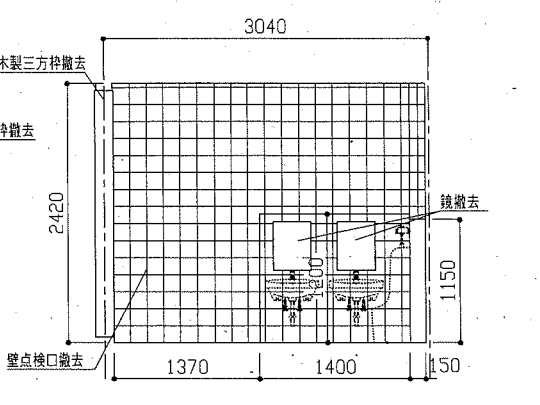
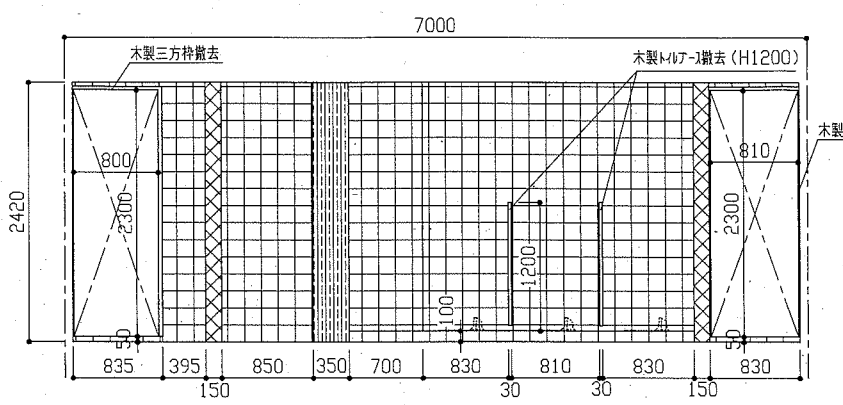
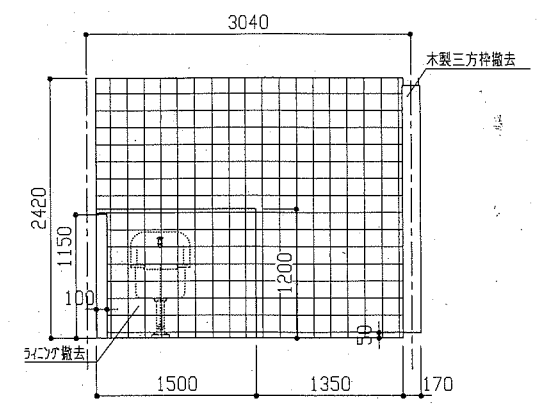
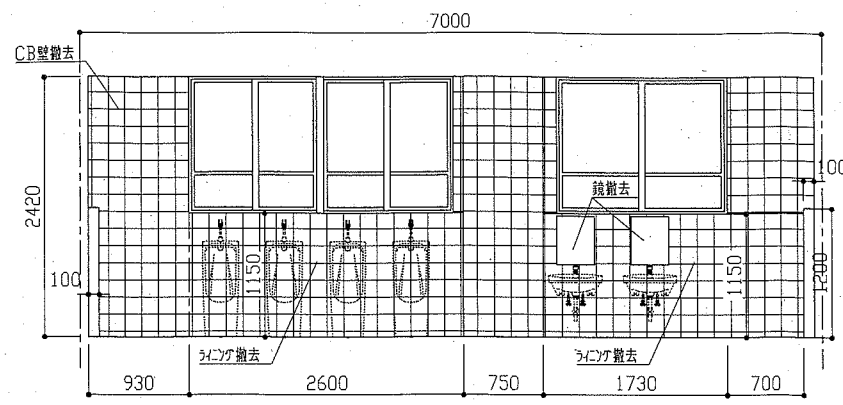


西側立面図 1:100

工事名	市立大橋幼稚園トイレ改修工事		設計者資格氏名	級建築士登録第 号		課長	主査等	担当者	横須賀市 都市部 公共建築課
図面名称	案内図、配置図、各階平面図、北側・西面立面図	図番	1/15	縮尺	1:1000、1:300、1:100	作図	令和2年5月 日		

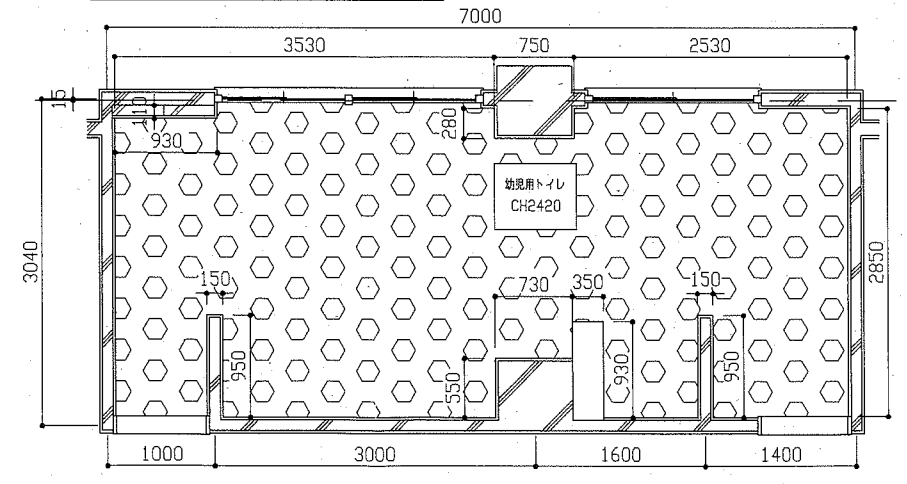


1階トイレ平面図(改修前) 1:30



(凡例) : コツト壁撤去(既存+FL+2520まで、タテ撤去共) : PS加へ撤去(7材製、FL+2420まで)
 : 既存100角タテ撤去(下地タテ共)

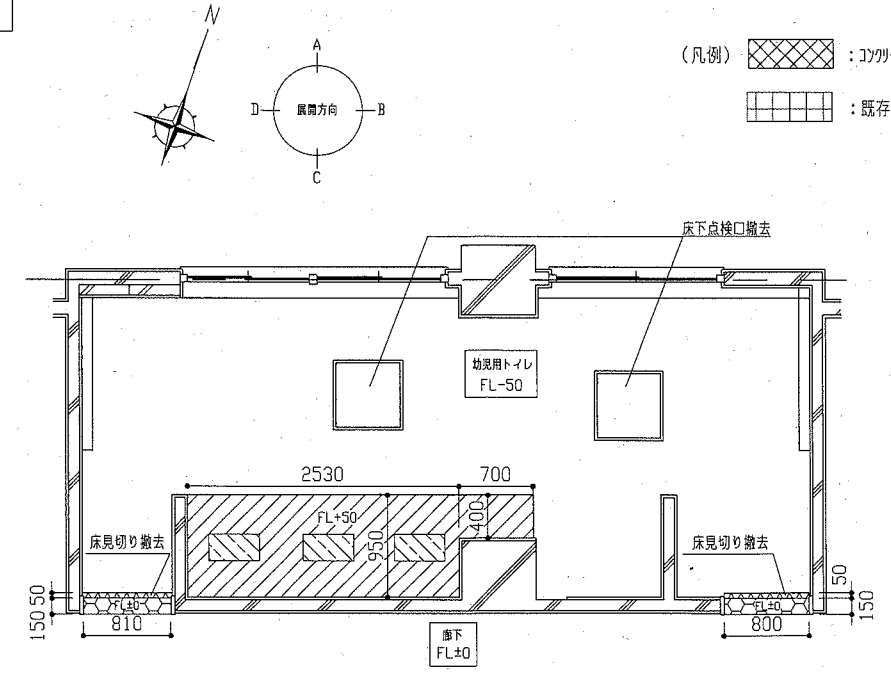
1階トイレ展開図(改修前) 1:50



(凡例) : 有孔バコ合板t4.0撤去(軽鉄下地共)

1階トイレ天伏せ図(改修前) 1:50

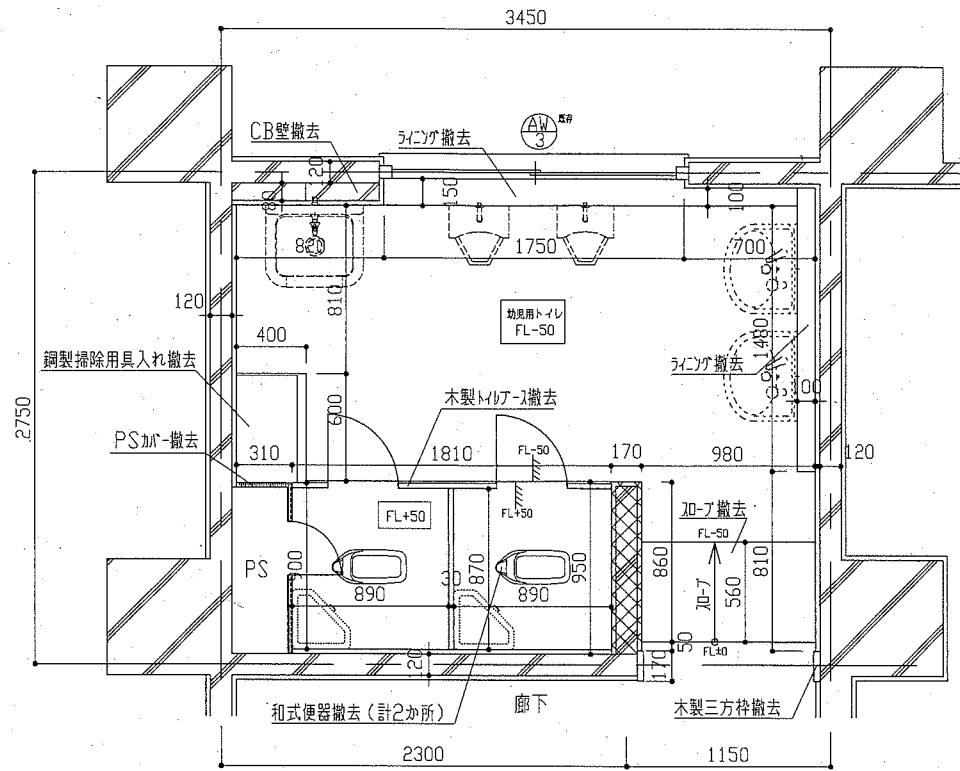
既存解体内容一覧	
	改修前
床	既存和式便器撤去部分及び、配管切り直し部、ソナーソケット撤去、EPパッキン撤去(下地タテ共、ソナーはつり共) SUS床見切り撤去(W50)、防滑性ニル床シート撤去(3ヶ所)と2ヶ所撤去 かへ入れ 床下点検口撤去(D600、計2ヶ所)
壁	100角タテ撤去(下地タテ共) CB撤去(仕上100角タテ共) シンク撤去(CB、仕上タテ共) かへ入れ 木製トリア撤去(計2ヶ所)
天井	有孔バコ合板 t4.0撤去(軽鉄下地共) 塩ビ壁紙剥離撤去
その他	木製トリア撤去(H1200×見込み30、H1800×見込み30) AW-1及びAW-2の上部分材撤去・タテタテ撤去 鏡撤去(350×450) PS加へ撤去 衛生器具・照明器具等撤去(別図参照)



(凡例) : アー内床EPパッキンt30程度撤去(下地タテ共、ソナーはつり共(t70程度))
 : 防滑性ニル床シート撤去 : 和式便器・ソナーソケットt180程度撤去

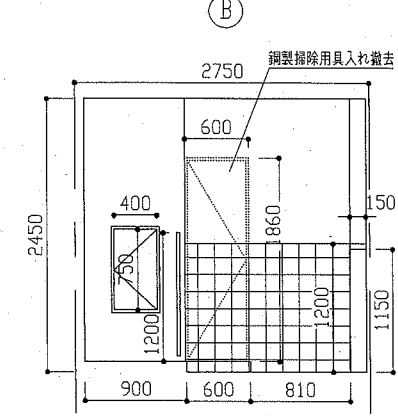
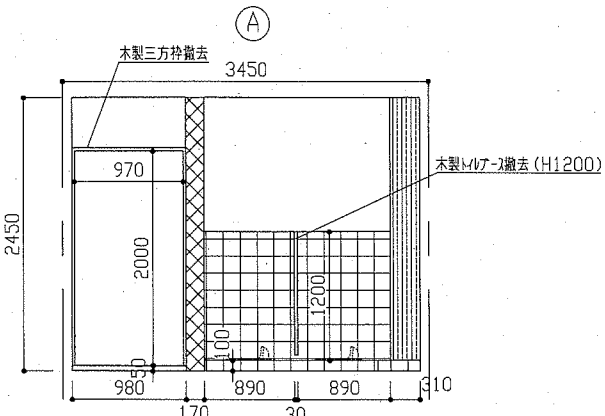
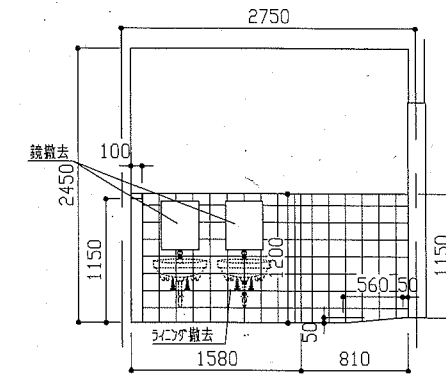
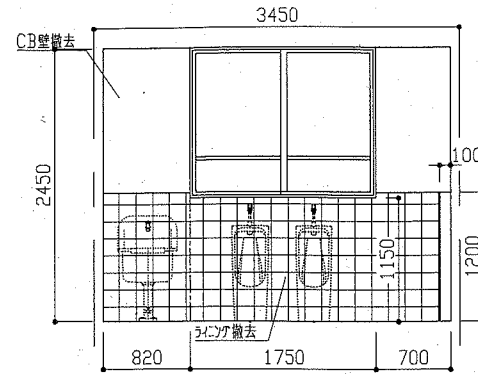
1階トイレ床伏せ図(改修前) 1:50

工事名	市立大楠幼稚園トイレ改修工事	設計者資格氏名	級建築士登録第 号	課長	主査等	担当者	横須賀市 都市部 公共建築課
図面名称	(改修前)1階トイレ平面図、床伏せ図、天伏せ図、展開図	図番	2/15	縮尺	1:50, 1:30	作図	



(凡例) : コックリ壁撤去 (既存MFL+2550まで) : PS加へ撤去 (既存MFL+2450まで)

2階トイレ平面図 (改修前) 1:30

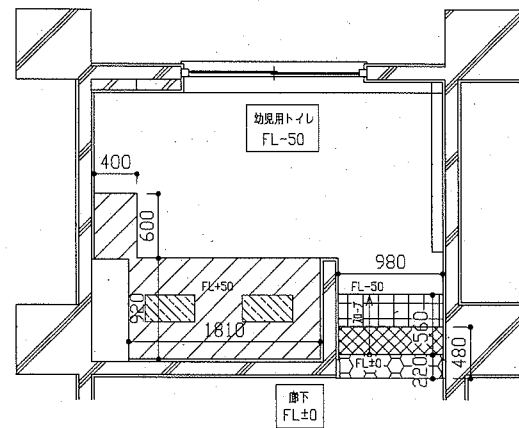


(凡例) : コックリ壁撤去 (FL+2450まで) : PS加へ撤去 (7枚製、FL+2450まで) : 既存100角材撤去 (下地Eの共)

2階トイレ展開図 (改修前) 1:50

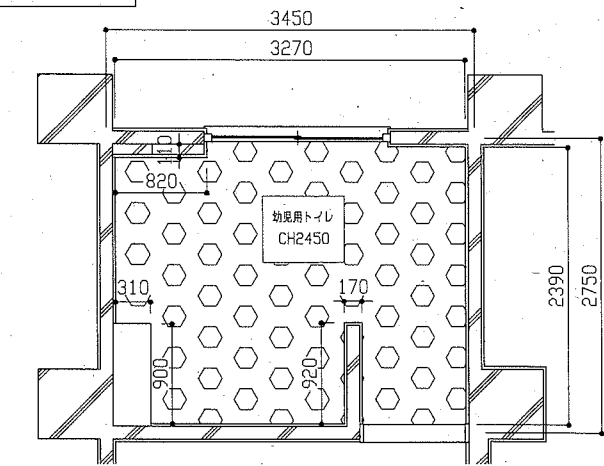
既存解体内容一覧

	改修前
床	既存和式便器撤去部分及び、配管切り離し部、コックリ壁撤去、 EPの撤去 (下地Eの共、一部コックリはつり共) 防滑性シート (30) も2、5撤去 加へ撤去 加へ入れ
壁	100角材撤去 (下地Eの共) CB撤去 (仕上100角材共) シンク撤去 (CB、仕上100角材共) 加へ入れ 木製三方枠撤去 (計1か所)
天井	有孔コ合板 t4、0撤去 (軽鉄下地共) 塩ビ張り剥離
その他	木製トイレ撤去 (H1200×幅込み30) AW-3の上部コ合板・コックリ撤去 鋼製掃除用具入れ撤去 PS加へ撤去 撤去 (350×450) 衛生器具・照明器具等撤去 (別途発注)



(凡例) : アス内床EPの撤去 t70程度撤去 (下地Eの共、コックリはつり共) : 防滑性シート撤去
 : 加へ撤去 (防滑性シート、下地Eの共) : 加へ撤去 (床EPの共、下地Eの共)
 : 和式便器・コックリ壁撤去 t180程度撤去

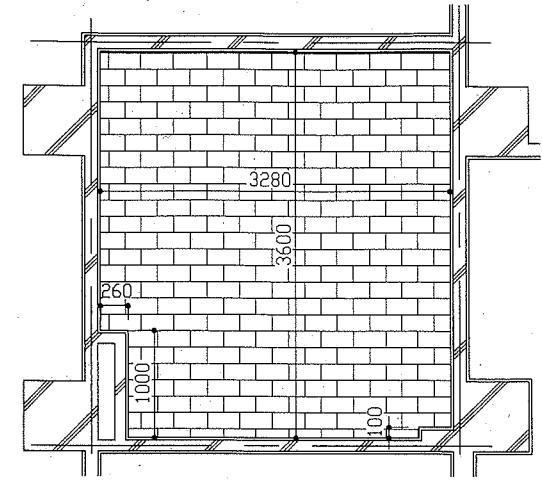
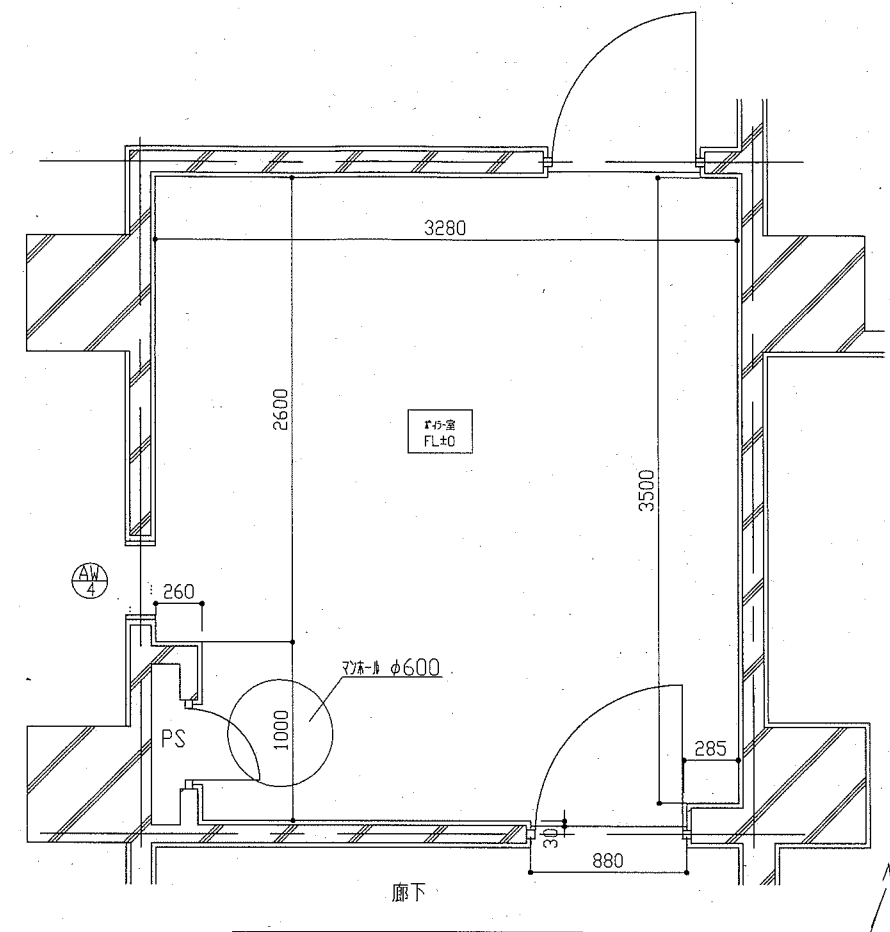
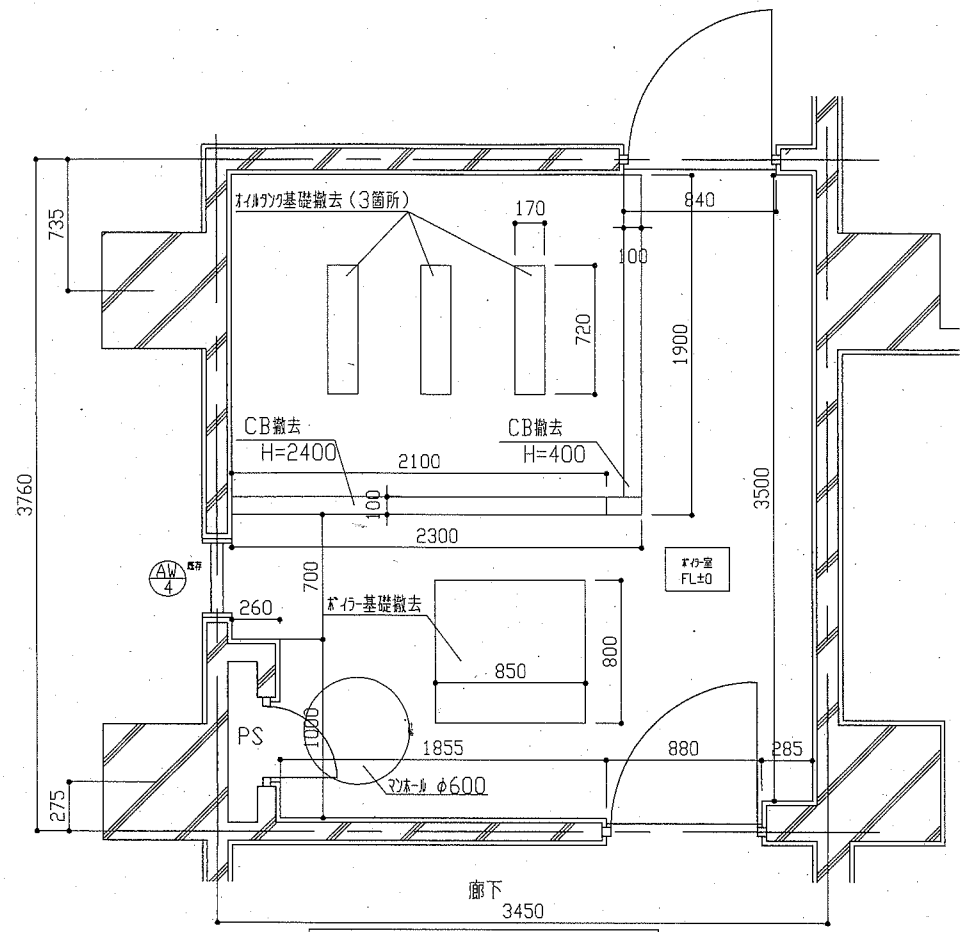
2階トイレ床伏せ図 (改修前) 1:50



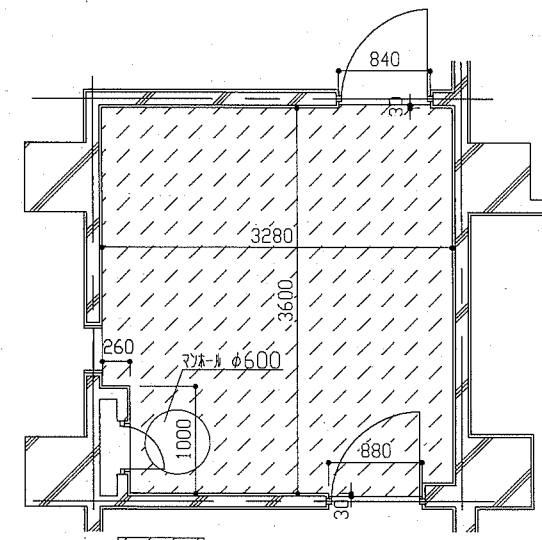
(凡例) : 有孔コ合板 t4、0撤去 (軽鉄下地共)

2階トイレ天伏せ図 (改修前) 1:50

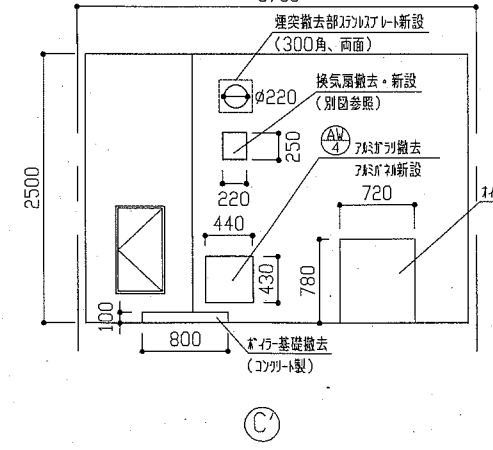
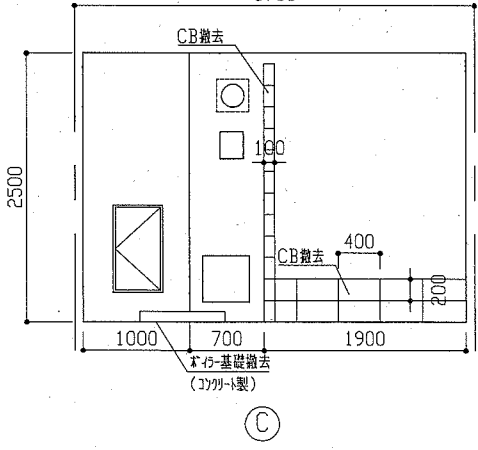
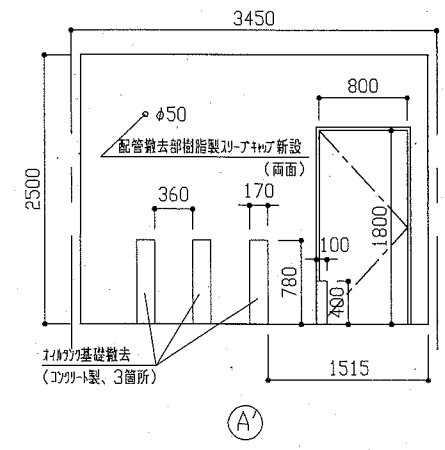
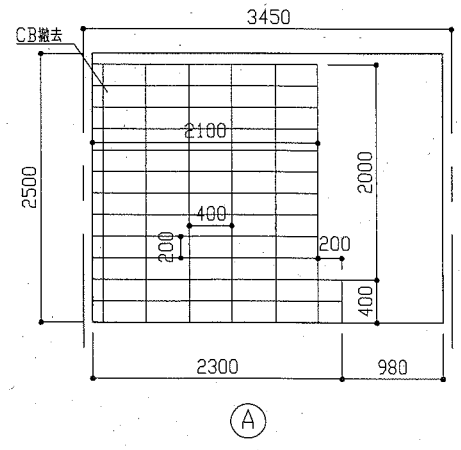
工事名	市立大楠幼稚園トイレ改修工事	設計者資格氏名	級建築士登録第 号	課長	主査等	担当者	横須賀市 都市部 公共建築課
図面名称	(改修前)2階トイレ平面図、床伏せ図、天伏せ図、展開図	図番	3/15	縮尺	1:50、1:30	作図	



(凡例) [Symbol] : 石綿含有繊維ガラスボードt4, 0撤去(軽鉄下地共)
 1階ボイラー室天伏せ図(改修前) 1:50



(凡例) [Symbol] : 石膏ボード+2.5張り
 1階ボイラー室床伏せ図(改修後) 1:50



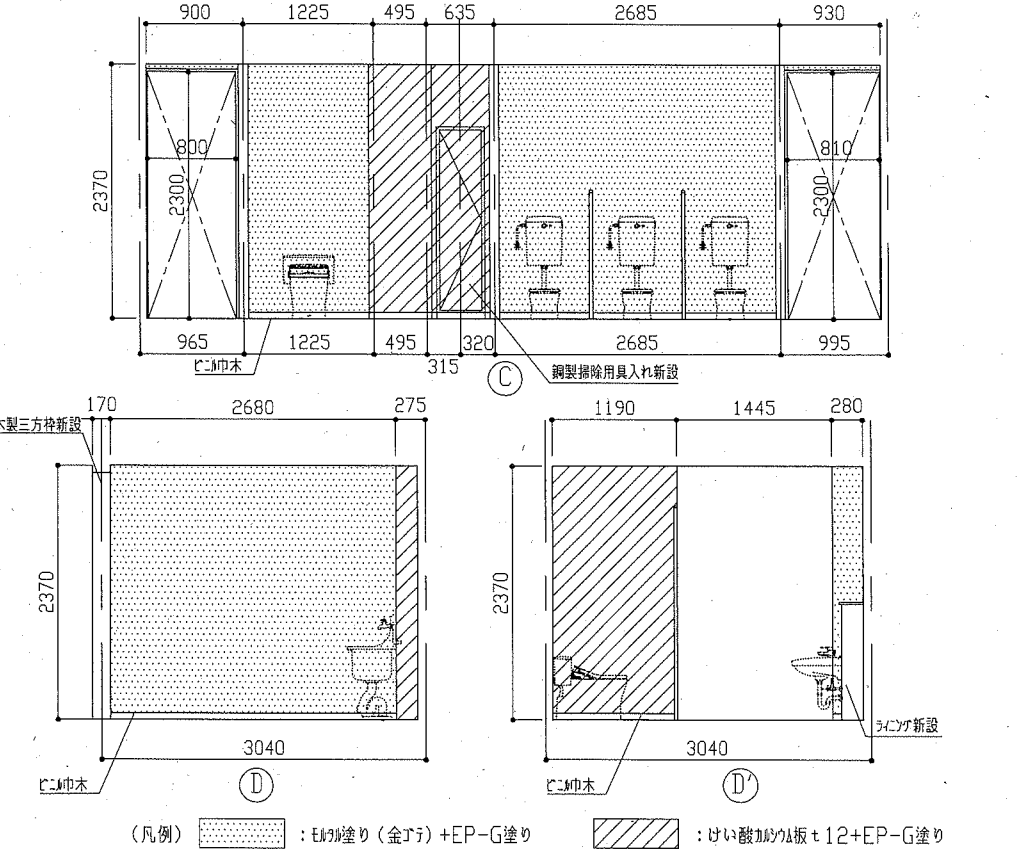
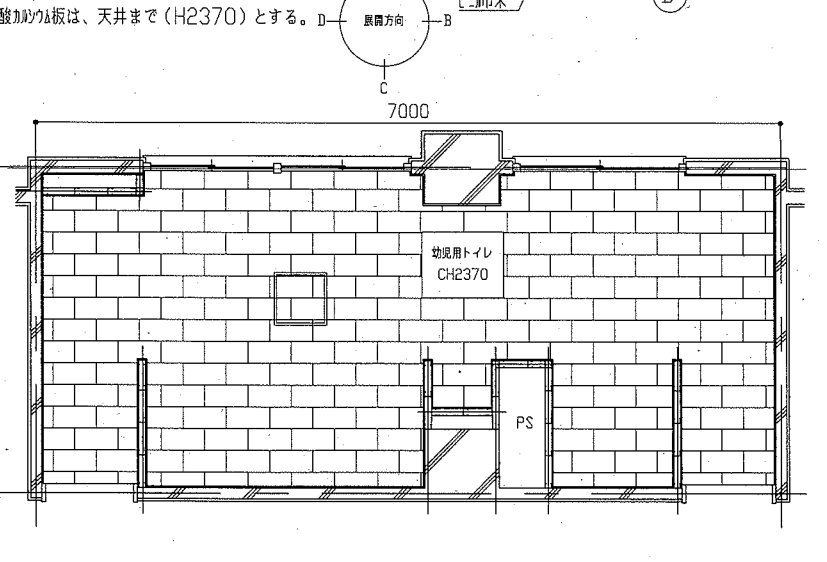
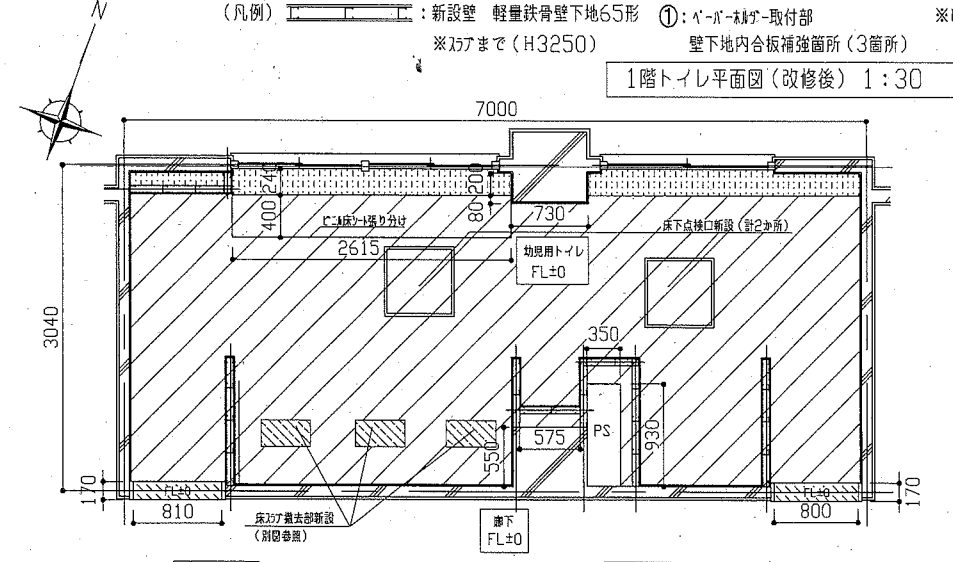
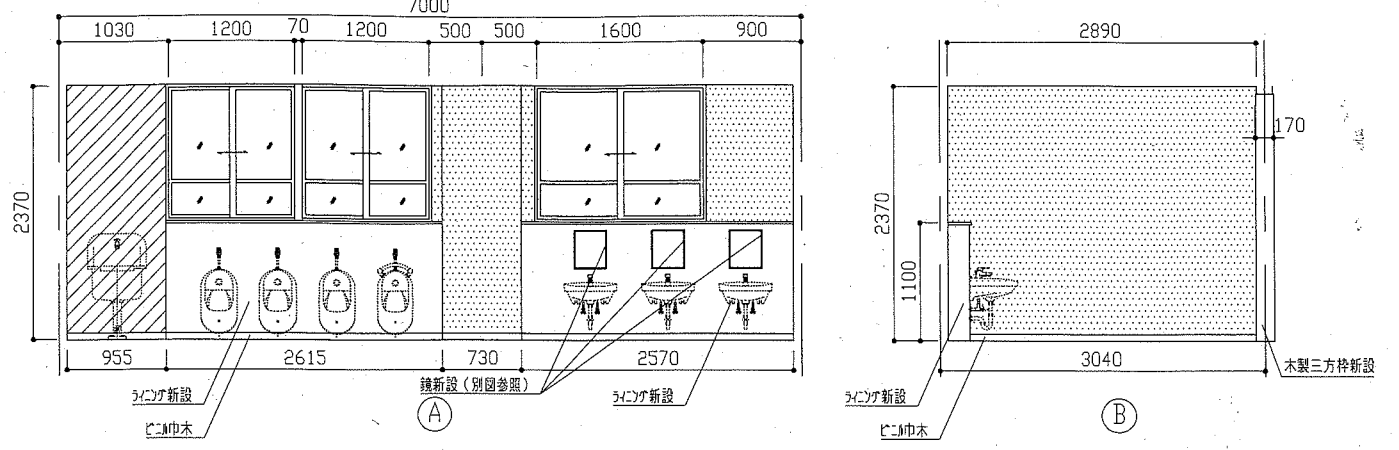
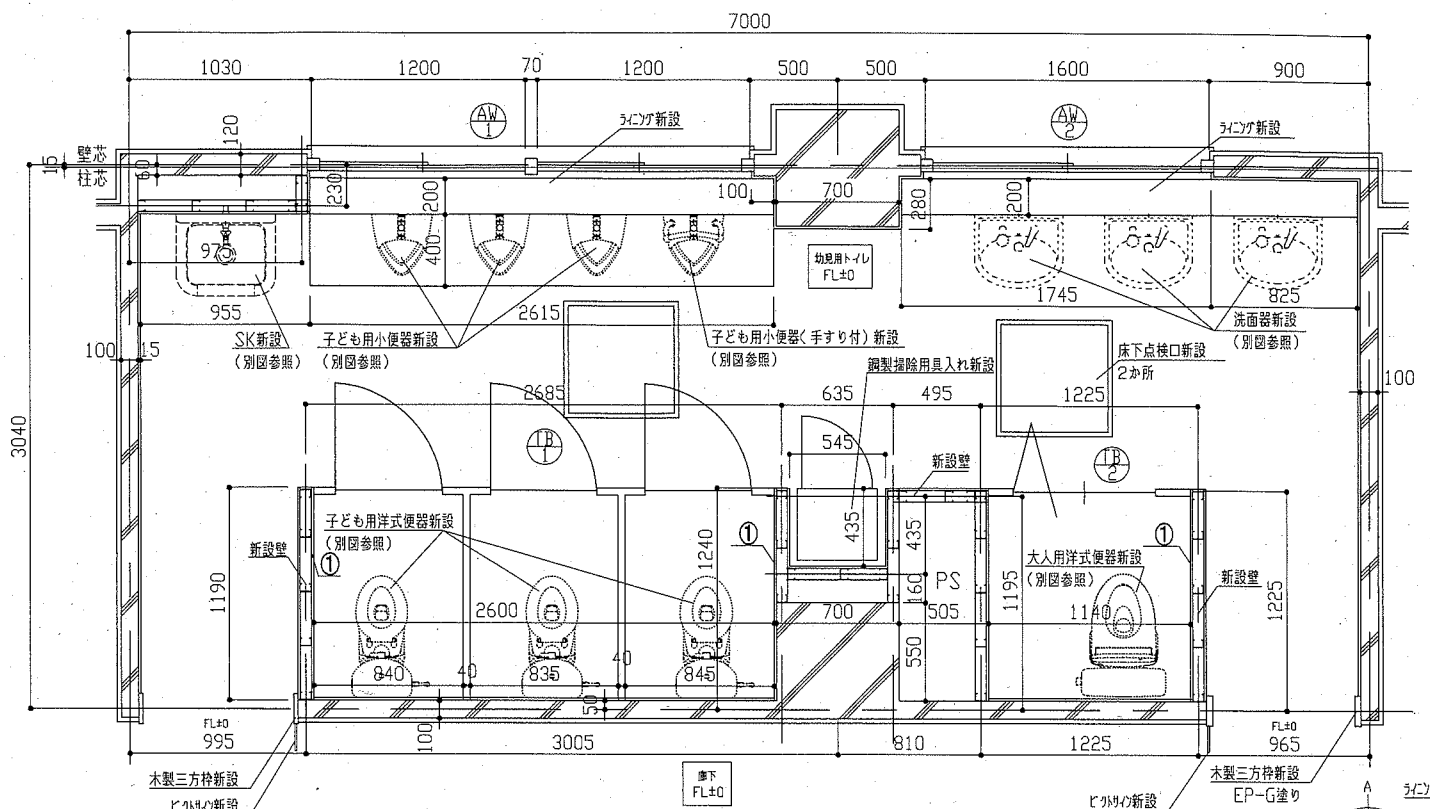
1階ボイラー室展開図(改修前) 1:50

既存解体内容および仕上内容一覧

	改修前	改修後
床	石膏ボード+2.5張り(マ-マ)	石膏ボード+2.5張り(マ-マ)
壁	石膏ボード+2.5張り(両面、口300、穴あけ16ヶ所共)	石膏ボード+2.5張り(両面、口300、穴あけ16ヶ所共)
天井	石綿含有繊維ガラスボードt4, 0撤去(軽鉄下地共) 塩ビ製遮り網撤去	石膏ボード+2.5張り(両面、口300、穴あけ16ヶ所共) CB撤去部: 要し(遮り(金))
その他	AW-4ボイラ基礎撤去 ボイラ基礎撤去 ボイラ基礎撤去およびボイラ基礎撤去	AW-4ボイラ基礎撤去 ボイラ基礎撤去 ボイラ基礎撤去およびボイラ基礎撤去

工事名	市立大楠幼稚園トイレ改修工事	設計者資格氏名	級建築士登録第 号	課長	主査等	担当者	
図面名称	(改修前)1階ボイラー室平面図、天伏せ図、展開図 (改修後)1階ボイラー室平面図、床伏せ図	図番	4/15	縮尺	1:50, 1:30	作図	
				令和2年5月 日			

横須賀市
都市部 公共建築課



(凡例) : 新設壁 軽量鉄骨壁下地65形 ①: ベーシブ取付部 ※アまで (H3250) 壁下地内合板補強箇所 (3箇所)

(凡例) : けい酸加めか板 t12+EP-G塗り

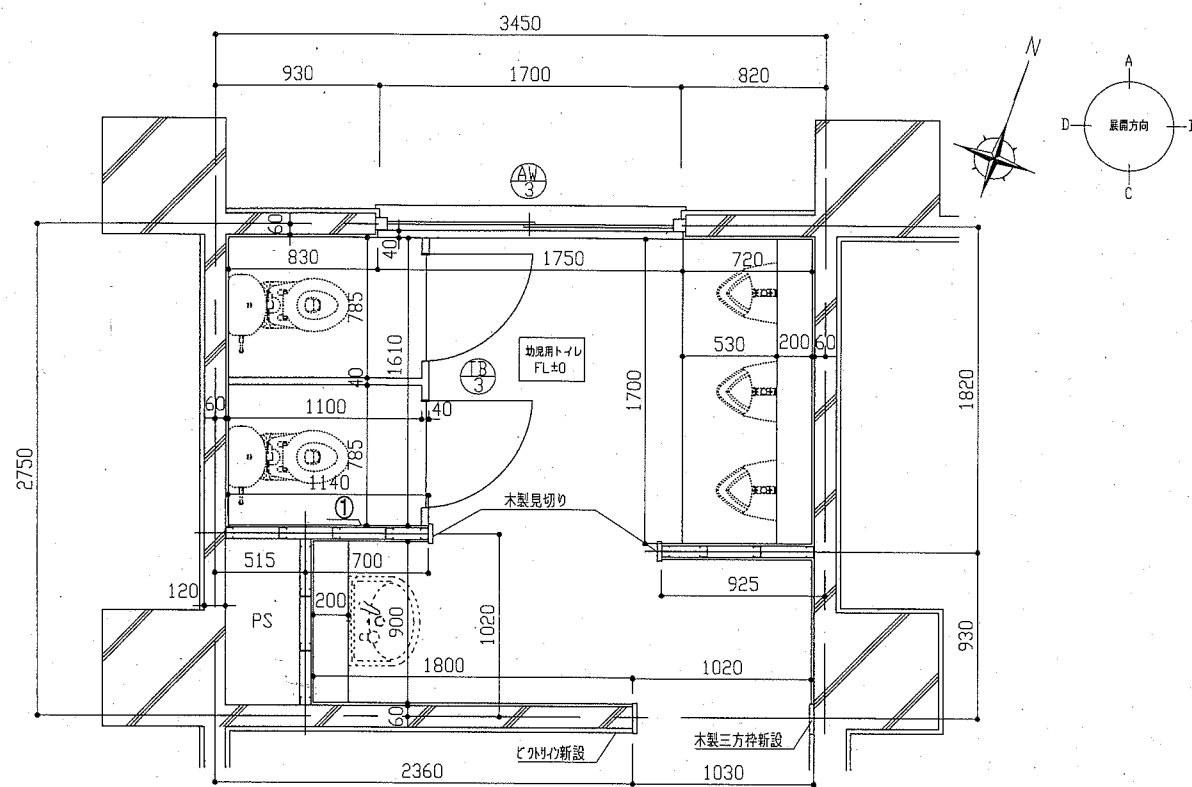
(凡例) : EP-G塗り (金メッキ) +EP-G塗り : けい酸加めか板 t12+EP-G塗り

工事及び仕上げ内容一覧

部材	仕様
床	既存形式復旧部: 差插か-D13、軽量コンクリート 呼び強度21N/mm ² S18 (別図参照) EP-G塗り部: ソナーコンクリート1種 t50程度 呼び強度21N/mm ² S18、金メッキ 仕上げ: EP-G塗り t2.0 (防汚、抗菌、消臭仕様) その他一般床: ソナーコンクリート1種 t50程度 呼び強度21N/mm ² S18、金メッキ 仕上げ: EP-G塗り t2.0 (防汚、抗菌、消臭仕様) 床下点検口新設 (口600、計2か所)
天井	新設天井: 化粧石膏ボード (準不燃) 突き付け t9.5 軽量鉄骨天井下地 19形 @225程度 天井廻り縁: 樹脂製 新規天井点検口設置 (口450、計1か所、開口補強共) 新規天井開口補強設置 (照明器具取付部 150×1235程度) 計2か所

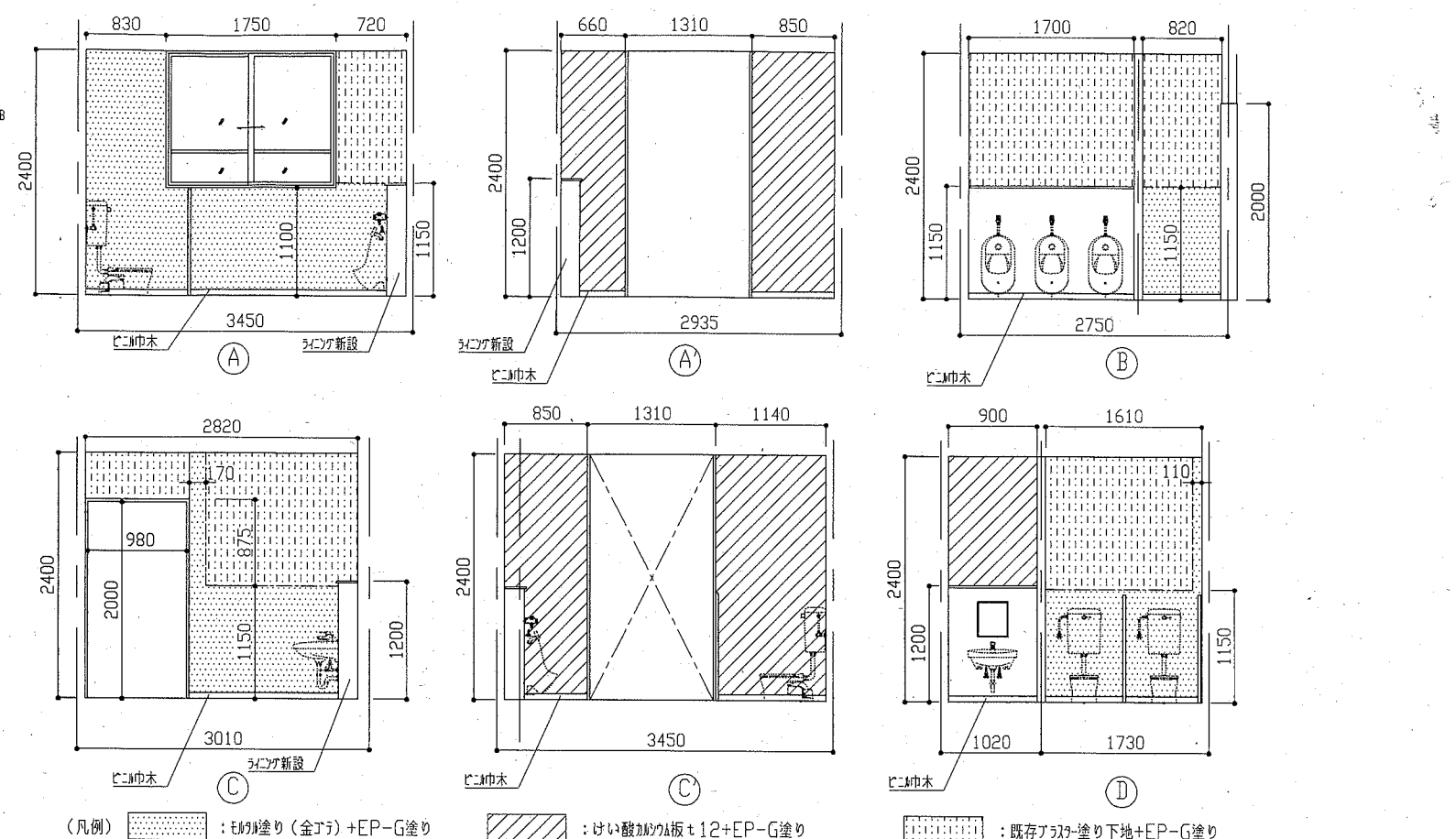
部材	仕様
壁	既存外壁・CD壁部分: EP-G塗り 下地調整 (RB種) つや合成樹脂珪藻土の塗り (EP-G) B種 木製三方枠H60 新設壁: 軽量鉄骨壁下地65形@300程度 けい酸加めか板 t12 (ケチ) 突付け V目地 (化粧珪藻土) 下地調整 (RB種) つや合成樹脂珪藻土の塗り (EP-G) B種 木製三方枠H60 ベーシブ取付部・SK取付部・洗面器取付部壁下地内合板補強: ソナーコンクリート t12 補強部補強: 軽量鉄骨壁下地65形 計3か所 木製三方枠新設 (タテ1 W170×t25×H2300): 下地調整 (RA種) つや合成樹脂珪藻土の塗り (EP-G) A種 洗面器・小便器部の新設: 軽量鉄骨壁下地65形@300程度、ソナーコンクリート t12+12 けい酸加めか板 t3.0 コナール平部後地珪藻土の塗り 甲版のタテ1×19 バスター新設: AW-1およびAW-2の上部が t3.0にて高く (周囲のタテ1×19) バスター: 突出型 190×190 (ツル、塗装、両面) *2か所 貯蓄式排水口 (450×100程度 20か所) 衛生器具・照明器具等新設 各別施工 掃除用具入れ新設 (鋼製、片開き戸、W455×H1790×D400)

工事名	市立大楠幼稚園トイレ改修工事	設計者資格氏名	級建築士登録第 号	課長	主査等	担当者	横須賀市 都市部 公共建築課
図面名称	(改修後)1階トイレ平面図、床伏せ図、天伏せ図、展開図	図番	5/15	縮尺	1:50、1:30	作図	



(凡例) : 新設壁 軽量鉄骨壁下地65形 : 木製見切り
 : 壁下地内合板補強箇所 (1箇所) ※けい酸加納り板は、天井まで (H2400) とする。
 ※ドアまで (H3400)

2階トイレ平面図 (改修後) 1:30

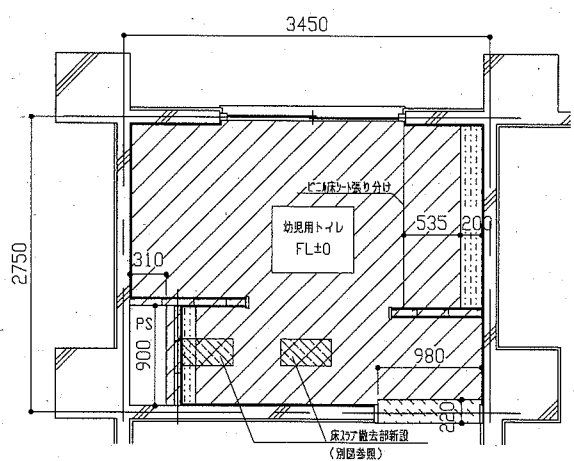


(凡例) : けい酸加納り板 t12+EP-G塗り : 既存アクリル塗り下地+EP-G塗り

2階トイレ展開図 (改修後) 1:50

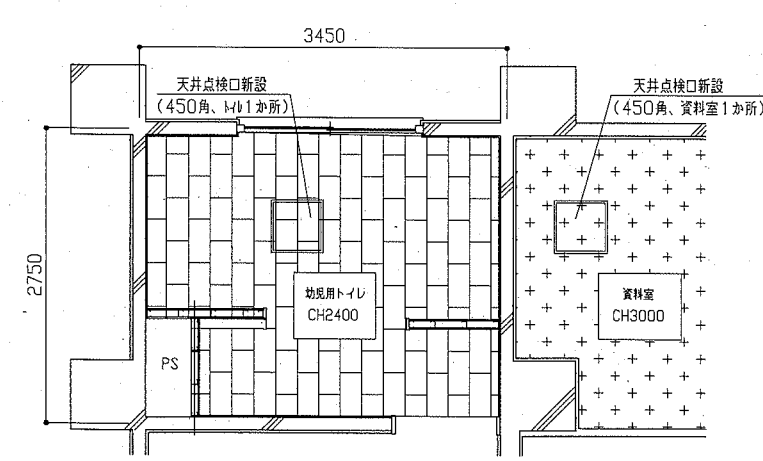
工事及び仕上げ内容一覧

	改修後
床	既存和式便器旧床: 差筋カク-D13、軽量ウレタン1種 呼び強度21N/mm ² S18 (別途巻取) 既存洋式便器部: シガーコンクリート打設 (軽量ウレタン1種 呼び強度21N/mm ² S18)、金ワリ挿入 仕上げ: 珪藻土 t2.0 (防汚、抗菌、消臭仕様) その他一般床: シガーコンクリート打設 (軽量ウレタン1種 呼び強度21N/mm ² S18)、金ワリ挿入 仕上げ: 珪藻土 t2.0 (防汚、抗菌、消臭仕様)
壁	既存洋式便器・CD撤去部分: 珪藻土仕上げ 下地調整 (RB種) つや有合成樹脂珪藻土の塗り (EP-G) B種 珪藻土H60 既存畳上アクリル塗り壁: 珪藻土仕上げ 下地調整 (RB種) つや有合成樹脂珪藻土の塗り (EP-G) B種 珪藻土H60 新設壁: 軽量鉄骨壁下地65形@300程度 けい酸加納り板 t12 (ケイ酸) 突き付け V目地 (化粧珪藻土) 下地調整 (RB種) つや有合成樹脂珪藻土の塗り (EP-G) B種 珪藻土H60 ヲ-ボ-リ-取付部壁下地内合板補強: 珪藻土 (新水) 合板 t12 地盤調整部補強: 軽量鉄骨壁下地65形 計2箇所 木製見切り新設 (27M-1 W110×t25×H2500): 下地調整 (RA種) つや有合成樹脂珪藻土の塗り (EP-G) A種 木製三方栓新設 (27M-1 W170×t25×H2000): 下地調整 (RA種) つや有合成樹脂珪藻土の塗り (EP-G) A種
天井	新設天井: 化粧石こうボード (準不燃) 突き付け t9.5 軽量鉄骨天井下地 19形 @225程度 天井廻り縁: 珪藻土 新規天井点検口設置 (口450、1ヶ所・資料室1ヶ所、開口補強共) 新規天井開口補強設置 (照明器具取付部 150×1235程度) 計1ヶ所
その他	洗面器・小便器部シガー新設: 軽量鉄骨壁下地65形@300程度、珪藻土 (新水) 合板 t12+t12 カク化板合板厚さ t3.0 ヌ-平床部後巻取-珪藻土/珪藻土-珪藻土 t19、 珪藻土新設 AW-39仕上げ材料 t3.0にて巻取 (周囲シガーコンクリート共) シガー: 平付型 190×190 (珪藻土、家型、片面) ※1ヶ所 防汚撤去部処理 (φ50-φ100程度 11ヶ所) 衛生器具・照明器具等新設 各別途工事



(凡例) : シガーコンクリート t50程度+珪藻土 t2.0張り : シガーコンクリート t50程度 (シガー下部のため仕上げなし)
 : 珪藻土 t2.0張り

2階トイレ床伏せ図 (改修後) 1:50

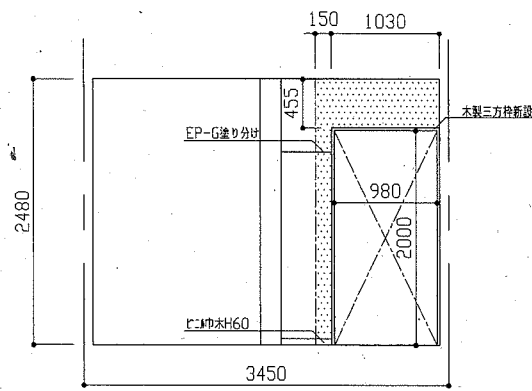


(凡例) : 化粧石こうボード t9.5 (軽量鉄骨天井下地共)
 : 石こうボード t9.0 (既存)

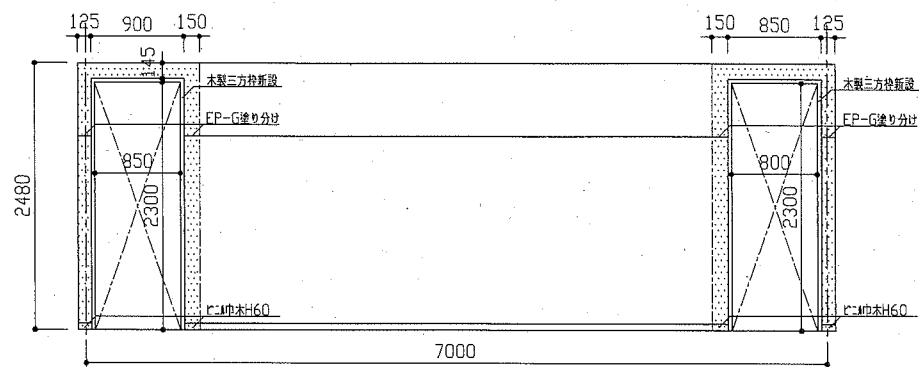
2階トイレ、資料室天伏せ図 (改修後) 1:50

工事名	市立大楠幼稚園トイレ改修工事	設計者資格氏名	級建築士登録第 号	課長	主査等	担当者	横須賀市 都市部 公共建築課
図面名称	(改修後)2階トイレ平面図、展開図、床伏せ図 2階トイレ、資料室天伏せ図	図番	6/15	縮尺	1:50, 1:30	作図	

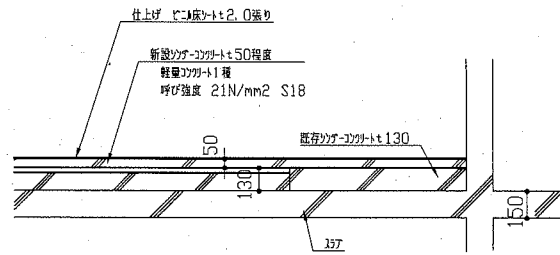
建具表		TB1 新設 1か所		TB2 新設 1か所		TB3 新設 1か所		AW1 既存 1か所		AW2 既存 1か所		AW3 既存 1か所		AW4 既存 1か所	
記号・数量															
形状・寸法			1/100		1/100		1/100		1/100		1/100		1/100		
仕上げ 見込み	化粧化粧板 (A-B-J7)	40	化粧化粧板 (A-B-J7)	40	化粧化粧板 (A-B-J7)	40	アルミサッシ t3.0	アルミサッシ t3.0	アルミサッシ t3.0	アルミサッシ t3.0	アルミサッシ t3.0	アルミサッシ t3.0	アルミサッシ t3.0	アルミサッシ t3.0	アルミサッシ t3.0
付属金物	ガラス取付金具 表示付き引手 戸当たり スリット木H60 A-B-J7-取付部下地補強共		ガラス取付金具 (カ-共) 表示引手 戸当たり 外開き折り戸 (常閉) SUS製直線ハット スリット木H60		ガラス取付金具 表示付き引手 戸当たり スリット木H60 A-B-J7-取付部下地補強共		アルミサッシ (H400×L2520) 撤去 アルミサッシ (H270×L1200) *2箇所撤去 アルミサッシ新設 (H270×L1200×t3.0 *2箇所、ガラス廻りサッシ共) アルミサッシ穴あけ	アルミサッシ (H400×L1650) 撤去 アルミサッシ (H270×L1600) 撤去 アルミサッシ新設 (H270×L1600×t3.0、ガラス廻りサッシ共) アルミサッシ穴あけ	アルミサッシ (H400×L1750) 撤去 アルミサッシ (H270×L1700) 撤去 アルミサッシ新設 (H270×L1700×t3.0、ガラス廻りサッシ共) アルミサッシ穴あけ	アルミサッシ (H430×L440) 撤去 アルミサッシ新設 (H430×L440×t3.0、ガラス廻りサッシ共) アルミサッシ穴あけ					



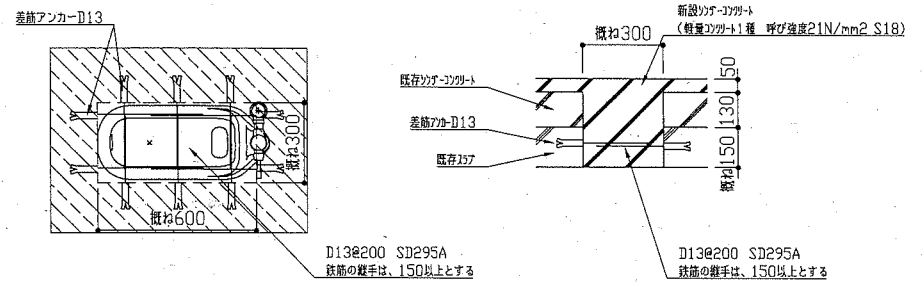
(凡例) : 建具周囲の充填+EP-G塗り
2階廊下側A方向展開図 (改修後) 1:30



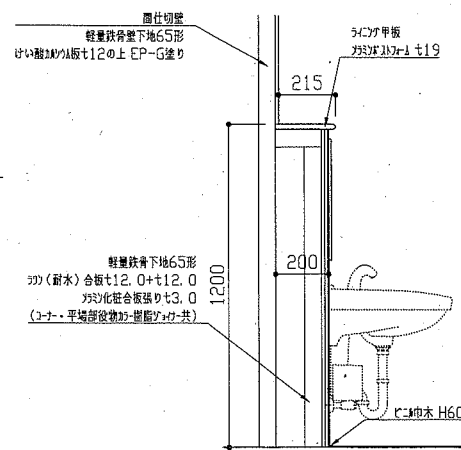
(凡例) : 建具周囲の充填+EP-G塗り
1階廊下側A方向展開図 (改修後) 1:30



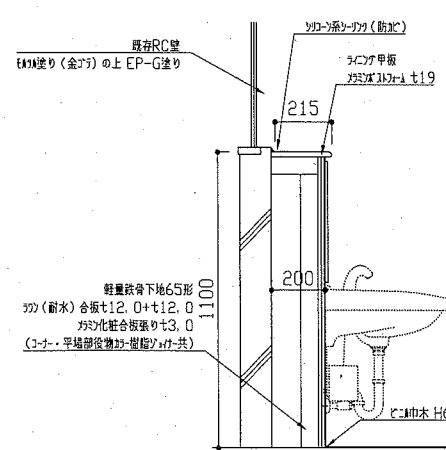
改修後ドア断面図 1:30



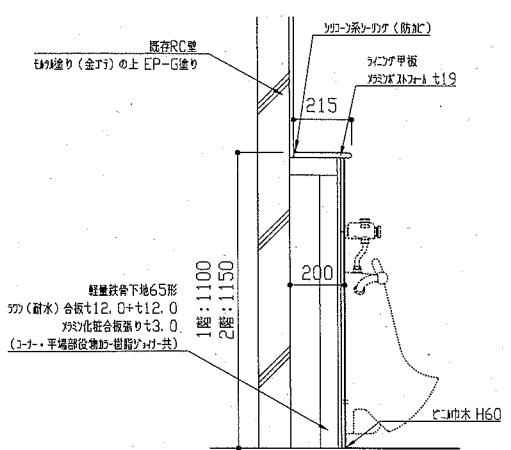
既存和式便器復旧部詳細図 1:20



2階トイレ洗面器ラインアップ詳細図 1:20



1階トイレ洗面器ラインアップ詳細図 1:20



小便器ラインアップ詳細図 1:20

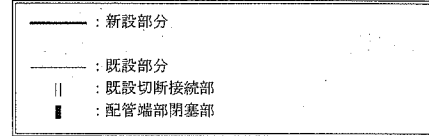
工事名	市立大楠幼稚園トイレ改修工事	設計者資格氏名	級建築士登録第 号	課長	主査等	担当者	横須賀市 都市部 公共建築課
図面名称	建具表、各詳細図	図番	7/15	縮尺	1:100, 1:30, 1:20	作図	

凡例(新設)

記号	名称	施工箇所	材料	保温防食塗装
——	給水管	屋内隠ぺい	SUS	ｸﾞﾗｽｸｰﾙ+ﾌﾞﾙｰﾐﾝｸﾞﾗｽｸﾛｽ(c2, (ロ), VII)
		機械室	SUS	ｸﾞﾗｽｸｰﾙ+ﾌﾞﾙｰﾐﾝｸﾞﾗｽｸﾛｽ(b, (ロ), VII)
		ﾋﾞｯﾄ	SUS	ﾌﾞﾗｽﾄﾝﾌｫｰﾑ+着色ALGC(d, (ハ), VII)
——	排水管	2階幼児用トイレ系統	耐火二層管(VP)	-
		屋内隠ぺい(1階)	VP	ｸﾞﾗｽｸｰﾙ+ﾌﾞﾙｰﾐﾝｸﾞﾗｽｸﾛｽ(c2, (ロ), VII)
		ﾋﾞｯﾄ	VP	-
- - - -	通気管	2階幼児用トイレ系統	耐火二層管(VP)	-
		1階幼児用トイレ系統	VP	-
EA	ｽﾊﾞｲｸﾞﾗﾌﾞ	屋内隠ぺい	亜鉛鉄板製	-

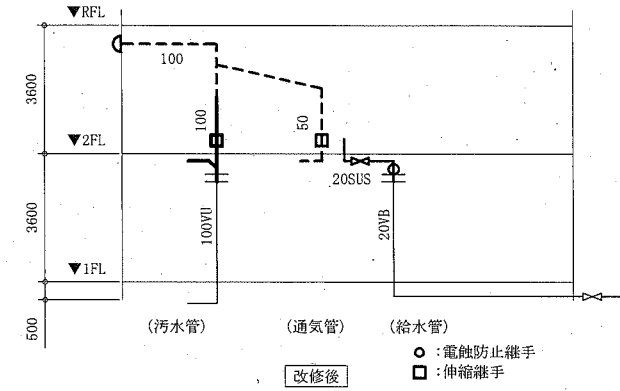
※ 給水管の異種管接続には電触防止継手を用いる。
 ※ 耐火二層管用伸縮継手は、縦主管について各階1か所設置する。

線種、接続部等凡例

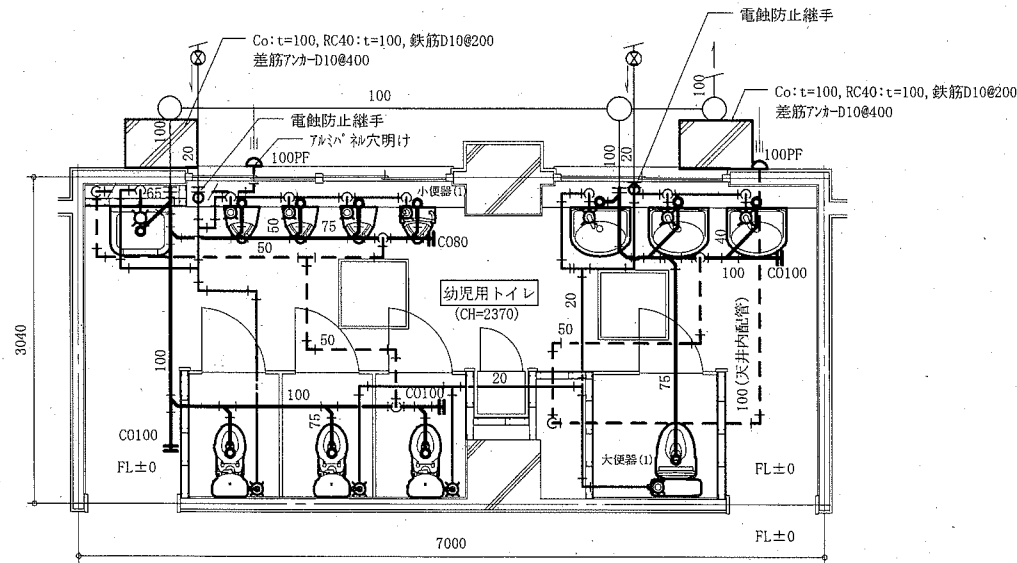


衛生器具表(新設)

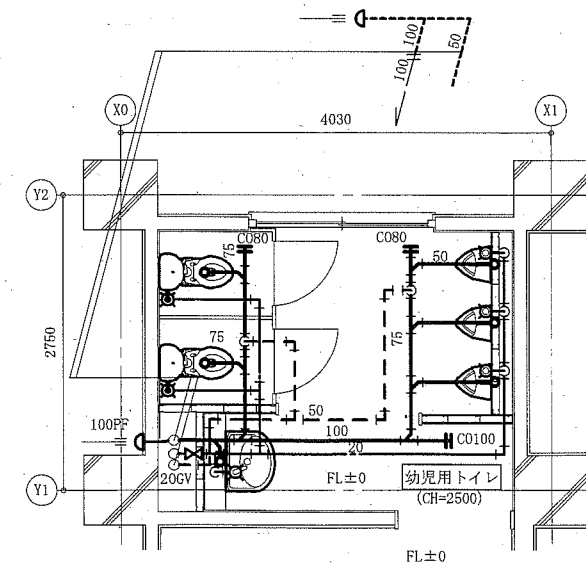
名称	器具仕様	参考型番				
		TOTO牌	㈱LIXIL	1階1ヶ所 2階1ヶ所 合計		
大便器(1)	床置床排水形(ﾌﾗｯｼｭﾀﾝｸ式・掃除口付・排水芯可変)、床ﾌﾞﾗｯｼﾝｸﾞ、普通便座(蓋無し)+幼児用普通便座、紙巻器(樹脂製めっき仕上げ、ﾗﾝﾄﾞｶｯﾄ)ほか標準付属品ほか標準付属品	CFS497BMC, TC291J+TC60, YH43M	該当なし	1	1	
大便器(2)	床置形(3-5歳児向け)、平付ﾀﾝｸ(床給水)、ﾀﾝｸ用ﾍｯﾄﾞ金具、ﾊﾞｲﾌﾞﾙｸﾞｰ、床ﾌﾞﾗｯｼﾝｸﾞ、幼児用暖房便座、紙巻器(樹脂製めっき仕上げ、ﾗﾝﾄﾞｶｯﾄ)ほか標準付属品	CS300B, S300BK, TS310S1GR, TCF40, YH43M	該当なし	3	2	5
小便器(1)	幼児用壁掛小便器(ｸﾞﾗｯﾌﾟ付)、ﾌﾗｯｼｭﾊﾞﾙﾌﾞほか標準付属品	U310GY, T601P	該当なし	1		1
小便器(2)	幼児用壁掛小便器、ﾌﾗｯｼｭﾊﾞﾙﾌﾞほか標準付属品	U310, T601P	U-401R, UF-3J	3	3	6
洗面器	壁掛洗面器(ﾌﾟﾄﾗｯﾌﾟ)、自動水栓(AC100V)、止水栓ほか標準付属品	L250, TENA40A	L-176U, AM-140C	3	1	4
鏡	耐触鏡 300×350	YM3035F	該当なし	3	1	4
掃除流し	ｽﾄﾗｯﾌﾟ排水金具、給水栓、給水ﾍｯﾄﾞ、ﾘﾝﾄﾞﾊﾞｰほか標準付属品	SK22A, T375GEP, T23AE20	S-202A, SF-20SAF-P, LF-7E-19	1		1



2階トイレ配管系統図(改修後) no scale



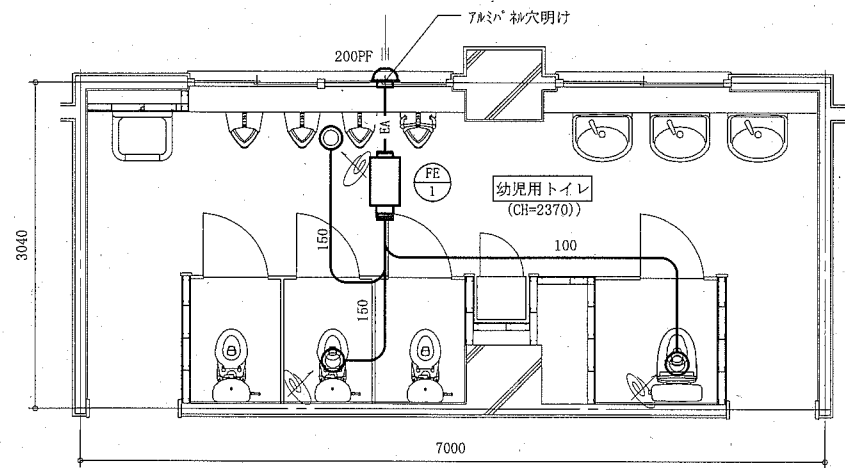
1階幼児用トイレ改修平面図(衛生) 1:50



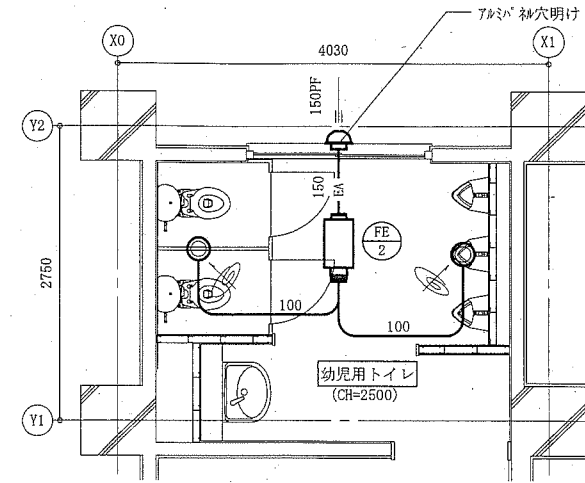
2階幼児用トイレ改修平面図(衛生) 1:50

工事名	市立大楠幼稚園トイレ改修工事		設計者資格 氏名	級建築士登録第 _____ 号		課長	主査等	担当者	横須賀市 都市部 公共建築課
図面名称	1階・2階幼児用トイレ改修平面図(衛生)、 凡例、衛生器具表(新設)、2階トイレ配管系統図(改修後)	図番	縮尺	作図	令和2年5月 日				

(機械設備)



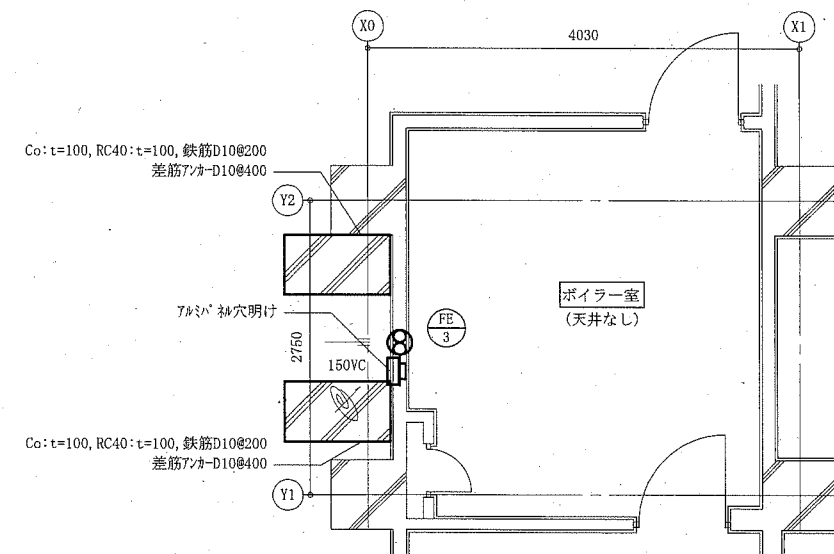
1階幼児用トイレ改修平面図(換気) 1:50



2階幼児用トイレ改修平面図(換気) 1:50

換気機器表 (新設)							
記号	名称	機器仕様	電源	設置場所		台数	備考
				階	室名		
FE-1	換気扇	中間取付形*外用換気扇(消音形) 能力: φ200×530CMH×70Pa 付属品: 天井吊金具(4点吊)	単相100V	1	幼児用トイレ	1	
FE-2	換気扇	中間取付形*外用換気扇(消音形) 能力: φ150×240CMH×40Pa 付属品: 天井吊金具(4点吊)	単相100V	2	幼児用トイレ	1	
FE-3	壁付換気扇	コンセントタイプ、φ150、運動シャッター、ステンレス製ウェッジカバー(φ200用、防鳥網付)	単相100V	1	ボイラー室	1	
PF	パイプフード	φ150深形(SUS製、ガラリ、FD付)		2	幼児用トイレ	1	
		φ200深形(SUS製、ガラリ付)		1	幼児用トイレ	1	
VC	ベントキャップ	φ150軒天用(SUS製、ガラリ付)		1	ボイラー室	1	
	制気口	φ100丸形給排気グリル(プラスチック製、風量調節機能付)		1	幼児用トイレ	1	
			2	幼児用トイレ	2		
			1	幼児用トイレ	2		

※スイッチは人感センサー式とする。(別図参照)



1階ボイラー室改修平面図(換気) 1:50

工事名	市立大楠幼稚園トイレ改修工事		設計者資格氏名	級建築士登録第 号		課長	主査等	担当者	横須賀市 都市部 公共建築課
図面名称	1階・2階幼児用トイレ改修平面図(換気)、 1階ボイラー室改修平面図(換気)、換気機器表(新設)	図番	9/15	縮尺	1:50(A2)	作図	令和2年5月 日	(機械設備)	

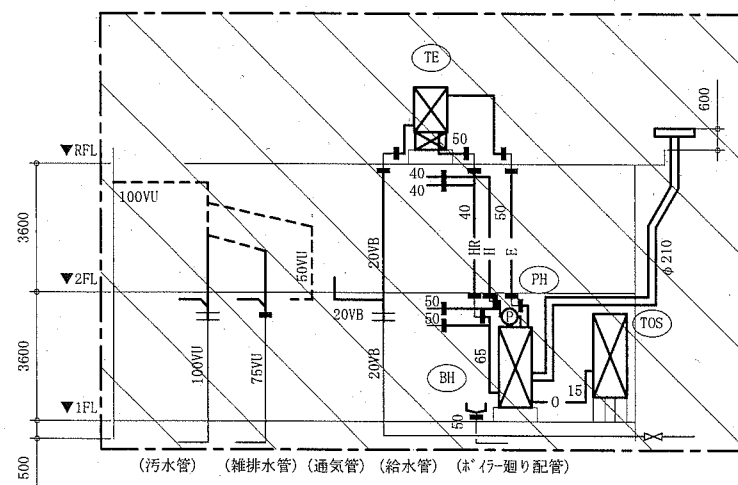
凡例(既設)

記号	名称	施工箇所	材料	保温防食塗装
----	給水管	屋内隠ぺい,ピット	SGP-VB	ｸﾞﾗｽｸｰﾙ+ｱﾙﾐﾆｳﾑ ﾏﾞﾗｽｸﾛｽ
		屋外	SGP-VB	ｸﾞﾗｽｸｰﾙ+ｽﾃﾝﾚｽﾗｯｷﾝｸﾞ
----	排水管(汚水管) 排水管(雑排水管)	屋内隠ぺい,ピット	VU	ｸﾞﾗｽｸｰﾙ+ｱﾙﾐﾆｳﾑ ﾏﾞﾗｽｸﾛｽ
		通気管	屋内隠ぺい	VU
— H —	温水管(往)(廃止済)	屋内隠ぺい	SGP-白	ｸﾞﾗｽｸｰﾙ+ｱﾙﾐﾆｳﾑ ﾏﾞﾗｽｸﾛｽ
		機械室	SGP-白	ｸﾞﾗｽｸｰﾙ+綿布
— HR —	温水管(還)(廃止済)	屋内隠ぺい	SGP-白	ｸﾞﾗｽｸｰﾙ+ｱﾙﾐﾆｳﾑ ﾏﾞﾗｽｸﾛｽ
		機械室	SGP-白	ｸﾞﾗｽｸｰﾙ+綿布
		屋外	SGP-白	ｸﾞﾗｽｸｰﾙ+ｽﾃﾝﾚｽﾗｯｷﾝｸﾞ
— E —	膨張管(廃止済)	屋内隠ぺい	SGP-白	-
		機械室	SGP-白	ｸﾞﾗｽｸｰﾙ+綿布(重油ﾀﾝｸ系統は保温なし)
		屋外	SGP-白	ｸﾞﾗｽｸｰﾙ+ｽﾃﾝﾚｽﾗｯｷﾝｸﾞ(重油ﾀﾝｸ系統は保温なし)
— O —	油管(廃止済)	機械室	SGP-白	-
— OV —	オーバーロー管(廃止済)	屋外	SGP-白	-
— D —	ドレン管(廃止済)	機械室	SGP-白	-
		屋外	SGP-白	ｸﾞﾗｽｸｰﾙ+ｽﾃﾝﾚｽﾗｯｷﾝｸﾞ
=====	煙突(廃止済)	機械室	ｽﾃﾝﾚｽ	ﾛｯｸﾜｰﾙ+ｱﾙﾐﾆｳﾑ ﾏﾞﾗｽｸﾛｽ
		屋外	ｽﾃﾝﾚｽ	-

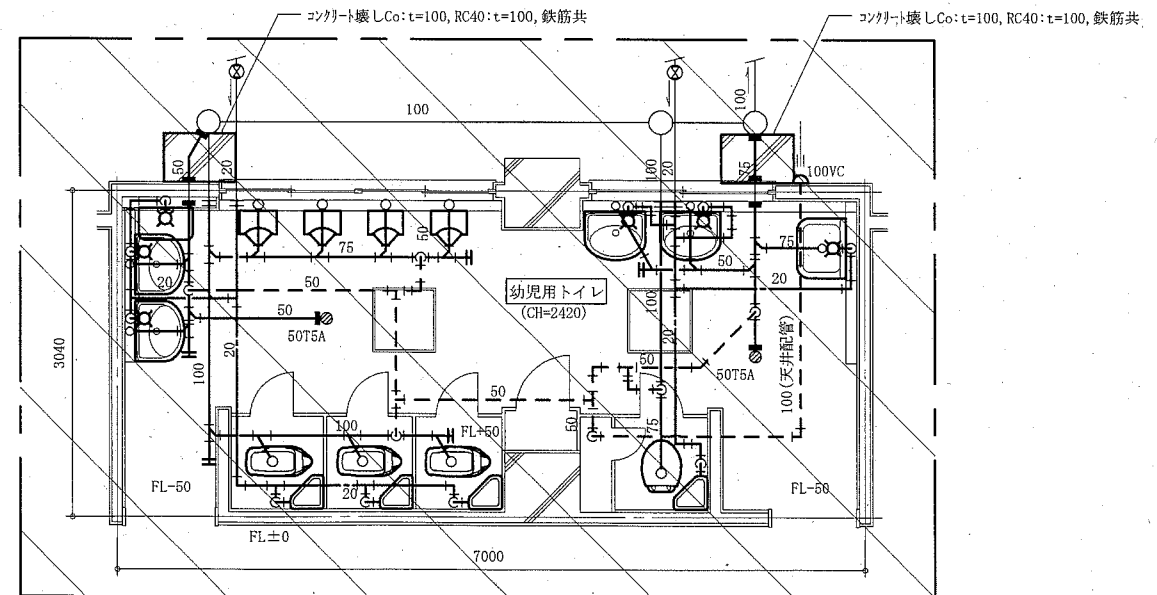
- ※ 1, 2階トイレ既設床排水口はコンクリートが流入しないような処置をし残置(床下配管端部閉塞)
- ※ 1, 2階トイレ既設床上掃除口は残置(床下配管端部閉塞)
- ※ ボイラー室既設床排水口はコンクリートが流入しないような処置をし残置
- ※ ボイラー室既設ホッパは撤去後コンクリートが流入しないような処置をすること

名称	器具仕様	1階トイレ	2階トイレ	合計
大便器	タンク式、紙巻器撤去共	1		1
小便器	床置形、バタンク方式	4	2	6
小便器用ハイタンク	節水器撤去共	1	1	2
掃除用流し	水栓20mm撤去共	1	1	2
洗面器	水栓共	4	2	6
ポータブル紙巻器	和風大便器用	3	2	5

※ 和風大便器本体の撤去は別図参照



2階トイレ配管系統図(改修前) no scale



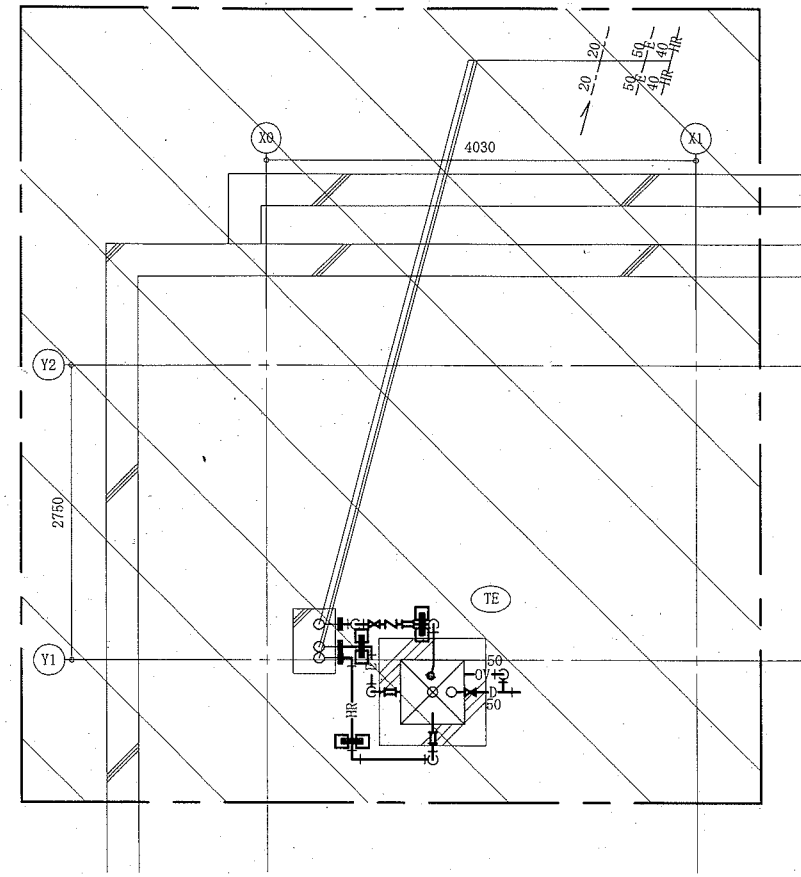
1階幼児用トイレ撤去平面図(衛生) 1:50

撤去範囲

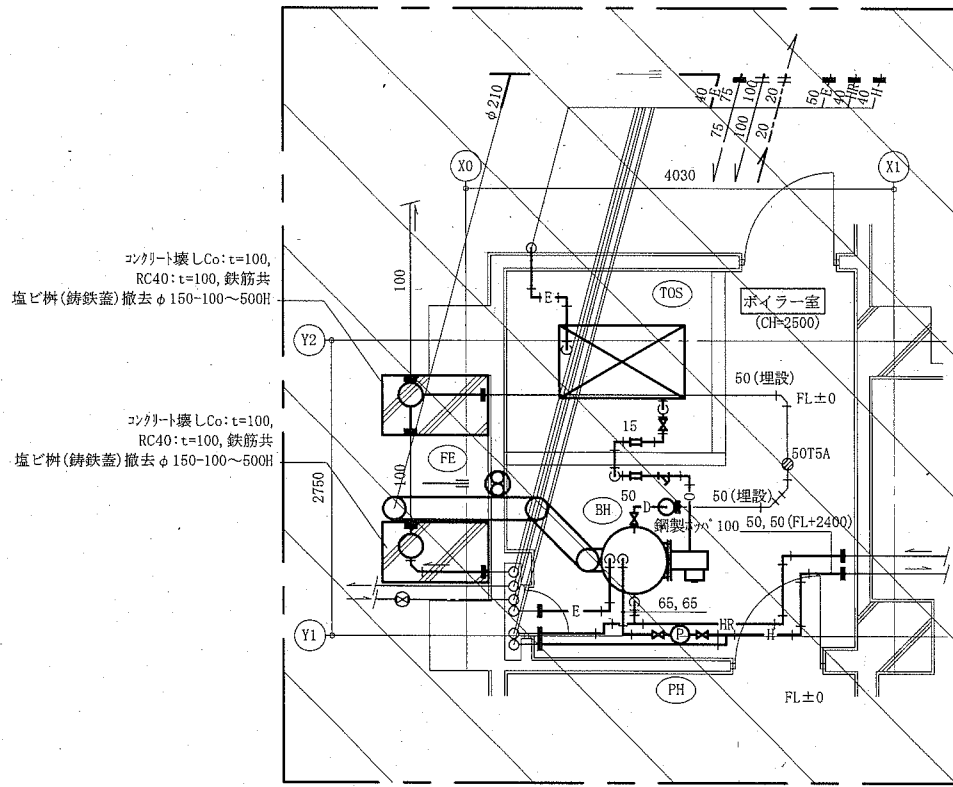
工事名	市立大楠幼稚園トイレ改修工事		設計者資格氏名	級建築士登録第 号		課長	主査等	担当者	横須賀市 都市部 公共建築課
図面名称	1階幼児用トイレ撤去平面図(衛生)、2階トイレ配管系統図、凡例(既設)、衛生器具表(撤去)	図番	10/15	縮尺	1:50(A2)	作図	令和2年5月 日		

(機械設備)

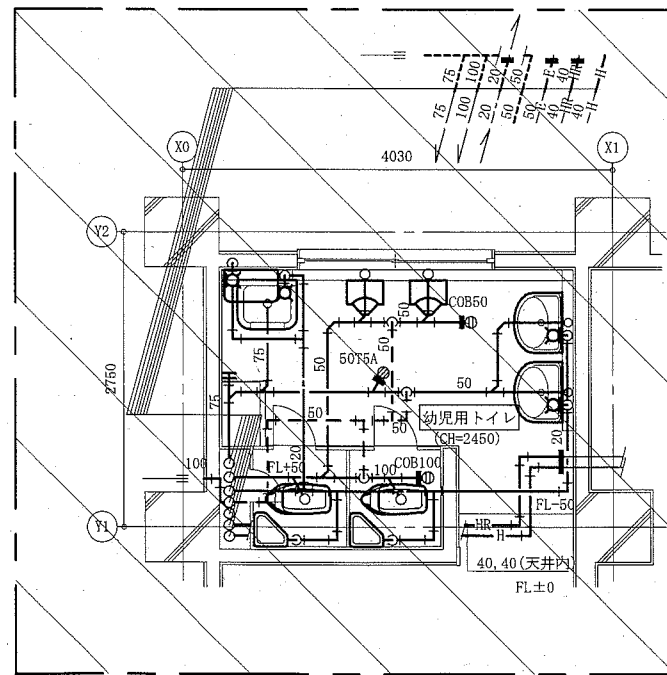
機器表 (撤去)						
記号	名称	機器仕様	電源	設置場所		備考
				階	室名	
BH	温水ボイラー(廃止済)	能力: 150kW、容量: 180リットル 燃料: A重油	3相200V	1	ボイラー室	1 (株)巴商会製、平成7年製 φ650×H1700、コンクリート基礎撤去は別図参照
TOS	オイルヒーター(A重油)(廃止済)	容量: 800リットル、銅板製		1	ボイラー室	1200×800×H1000、コンクリート基礎撤去は別図参照
TE	膨張タンク(廃止済)	容量: 650リットル、樹脂製、H400鋼製架台		R	屋上	三菱ケミカル(株)製 架台設置部□270×4か所上部鉄骨補修
PH	温水循環ポンプ(廃止済)	ライオンポンプ φ65×200リットル/min×4m×0.4kW	3相200V	1	ボイラー室	1
FE	壁付換気扇	コンセントタイプ、φ150、ウェキ-カバー	単相100V	1	ボイラー室	1



R階撤去平面図(衛生・空調) 1:50



1階ボイラー室撤去平面図(衛生・空調) 1:50

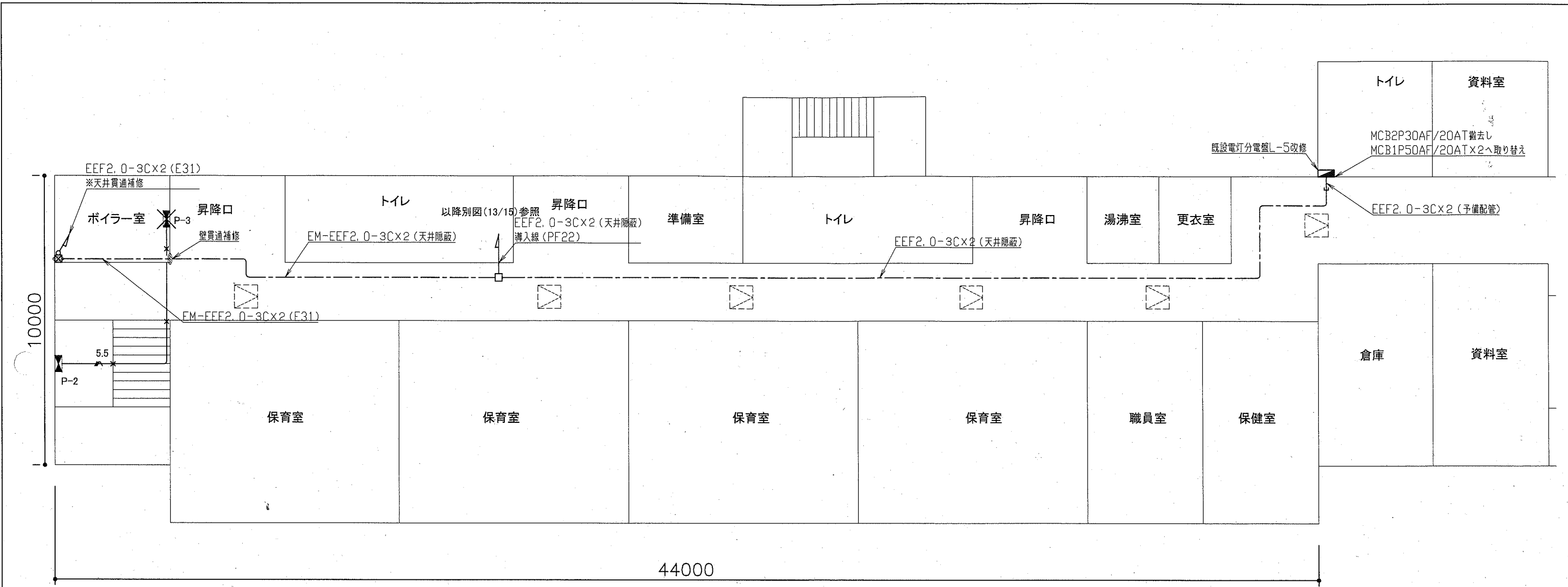


2階幼児用トイレ撤去平面図(衛生・空調) 1:50

撤去範囲

(機械設備)

工事名	市立大楠幼稚園トイレ改修工事		設計者資格氏名	級建築士登録第 号		課長	主査等	担当者	横須賀市 都市部 公共建築課
図面名称	1階ボイラー室・2階幼児用トイレ・R階撤去平面図(衛生・空調)、 機器表(撤去)	図番	11/15	縮尺	1:50(A2)	作図	令和2年5月 日		



1階幹線改修及び撤去図 1:100

凡例

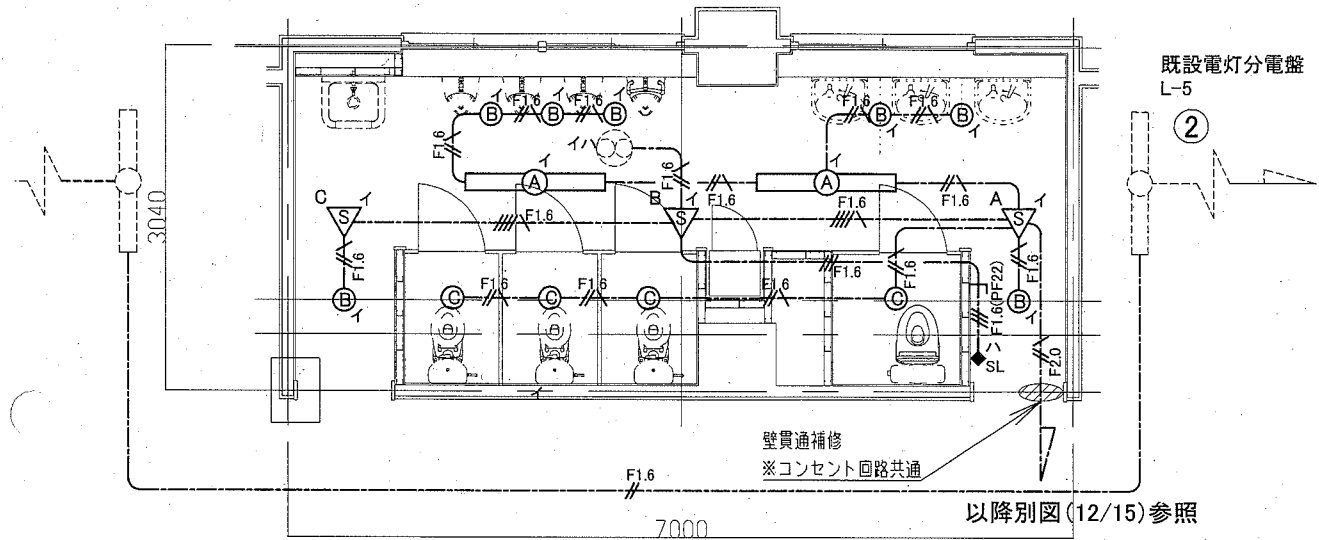
図中特記無き記号は以下の通り

- ジャンクションボックス
- ブルボックス 鋼製 ET付
※電灯回路及びコンセント回路と共有
- 既設 電灯分電盤(L-5)改修
- 既設 点検口450角
- 既設 ポンプ制御盤(P-2)
- IV5.5×3、E5.5 ※撤去、(25)打込み配管 ※残置
- ポンプ制御盤(P-3) 鋼板製、壁掛型 ※撤去
循環ポンプ0.4kW、ボイラー0.9kW用
寸法:W650×D280×H1,000
ELB3P30AF20AT×1、MCB3P30AF15AT×1
電磁接触器×1

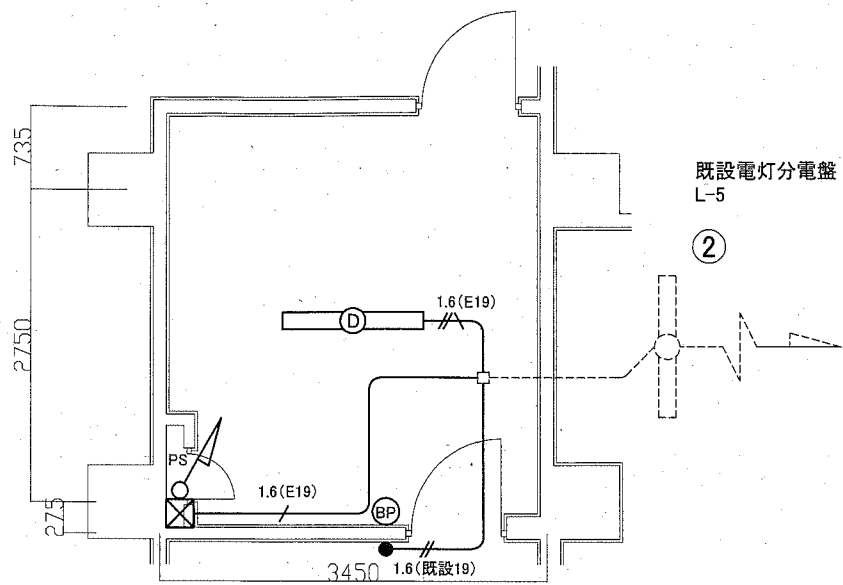
注記

・不要な照明器具、配管配線、ケーブル、器具類は撤去処分とする。
 ・ただし、既設埋設配管については撤去せず残置とする。
 ・既設ポンプ制御盤(P-3)撤去後はプレート等の取付により補修すること。

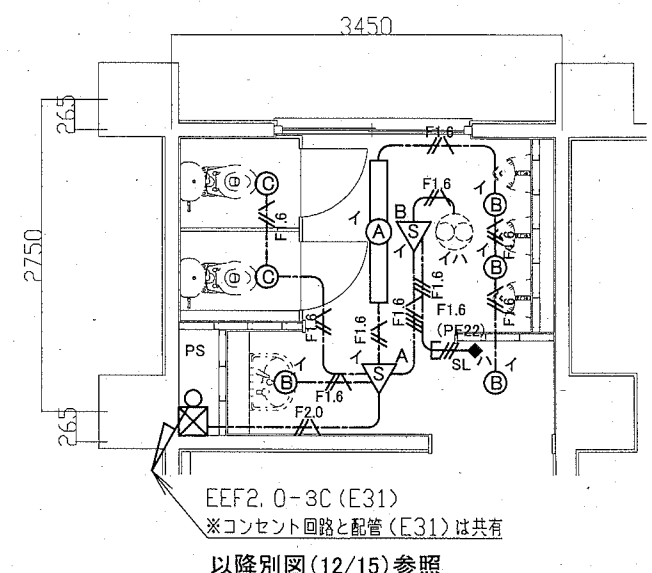
工事名	市立大楠幼稚園トイレ改修工事		設計者資格氏名	級建築士登録第 号		課長	主査等	担当者	横須賀市 都市部 公共建築課
図面名称	1階幹線改修及び撤去図	図番	12/15	縮尺	1:100(A2)	作図	令和2年5月 日		



1階トイレ電気設備改修図 1:50



1階ボイラー室電気設備改修図 1:50



2階トイレ電灯設備改修図 1:50

凡例

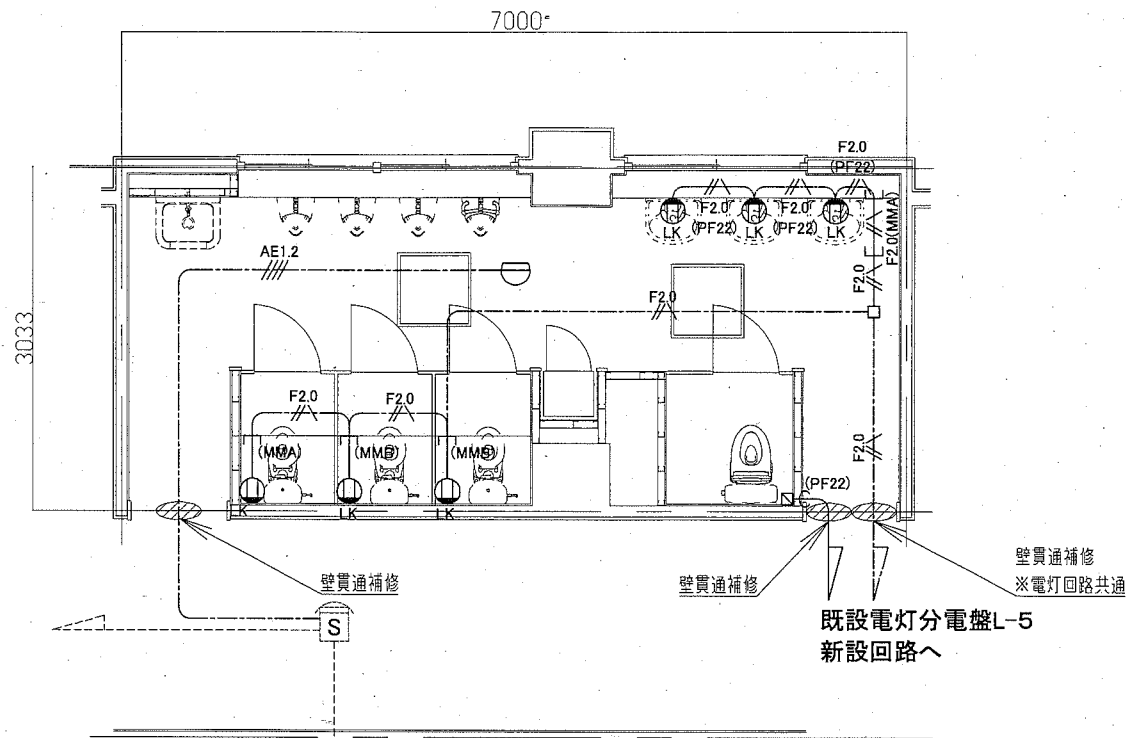
図中特記無き記号は以下の通り

- | | | | | | |
|------------|---------------------------------------|---|---|-----|---|
| 1.6(E19) | IE1.6 × 2 (E19) | Ⓐ | 照明器具A 一体型LEDベースライト 下面開放型
5200lm程度(HF32-2 定格出力相当) 省エネ形 | △S | 人感センサーA 親器 明るさセンサー内蔵 天井付 100V 3A |
| 1.6(既設E19) | IE1.6 × 2 (既設E19) | Ⓑ | 照明器具B LEDダウンライト 白熱灯60形相当
昼白色 屋内用 LRS1-05 | △S | 人感センサーB 子器 換気扇連動用 天井付 |
| 1.6(E19) | IE1.6 × 2、E1.6(E19) | Ⓒ | 照明器具C LEDダウンライト 白熱灯60形相当
昼白色 屋内用 人感センサー内蔵 LDS1-LRS1-05 | △S | 人感センサーC 子器 天井付 |
| F1.6 | EEF1.6-2C (天井隠蔽) | Ⓓ | 照明器具D 一体型LEDベースライト 直付形
3200lm程度 LSS9-4-30 | ◆SL | 操作ユニット 換気扇用 「連続・自動・切」切替え
取付高さ H=1800程度 |
| F1.6 | EEF1.6-3C (天井隠蔽) (グリーン線入) | ⓧ | プルボックス 鋼製 ET付
※電灯回路及びコンセント回路と共有 | ⓑ | ブラックプレート |
| F1.6 | EEF1.6-3C (天井隠蔽) | ⓐ | | Ⓒ | 換気扇 1φ100V 26W程度 (別途機械工事) |
| F1.6(PF22) | EEF1.6-3C (PF22) | □ | | | 既設 ジャンクションボックス |
| F1.6 | EEF1.6-2C + EEF1.6-3C (天井隠蔽) (グリーン線入) | | | | |
| F2.0 | EEF2.0-3C (天井隠蔽) (グリーン線入) | | | | |

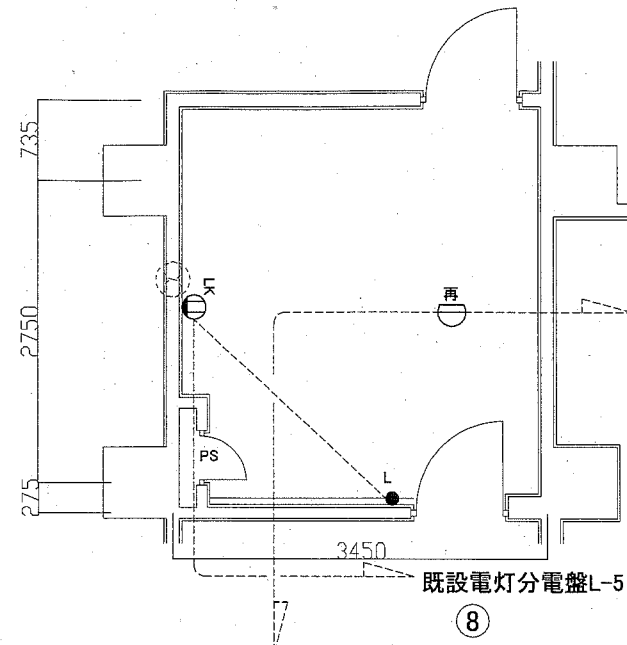
注記

- ・軽鉄間仕切り、ライニング内は(PF22)にてケーブルを保護のこと。
- ・開口補強は別途建築工事による。
- ・プルボックスは錆止め塗装とする。

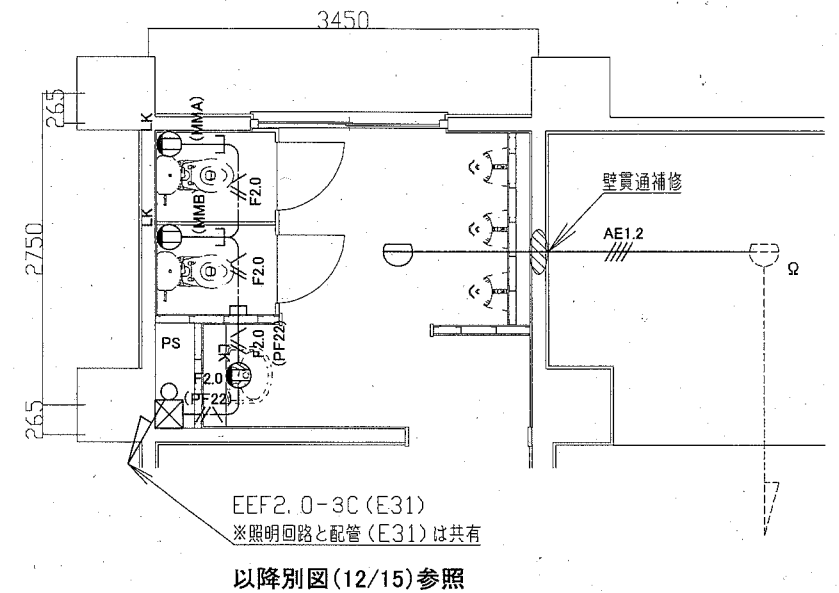
工事名	市立大楠幼稚園トイレ改修工事		設計者資格氏名	級建築士登録第 号		課長	主査等	担当者	横須賀市 都市部 公共建築課
図面名称	1階トイレ・ボイラー室電気設備改修図 2階トイレ電気設備改修図	図番	13/15	縮尺	1:50(A2)	作図	令和2年5月 日		



1階トイレコンセント・火災報知設備改修図 1:50



1階ボイラー室コンセント・火災報知設備改修図 1:50



2階トイレコンセント・火災報知設備改修図 1:50

凡例

図中特記無き記号は以下の通り

- EEF2.0-3C (天井隠蔽) (グリーン線入)
 - EEF2.0-3C (PF22) (グリーン線入)
 - EEF2.0-3C (MMA) (グリーン線入)
 - EEF2.0-3C (MMB) (グリーン線入)
 - EEF2.0-3C x 2 (MMB) (グリーン線入)
 - EM-AE1.2-4C (天井隠蔽)
 - 空配管 (PF22 導入線入り) (天井隠蔽)
 - ブルボックス 鋼製 ET付
- ※電灯回路及びコンセント回路と共有

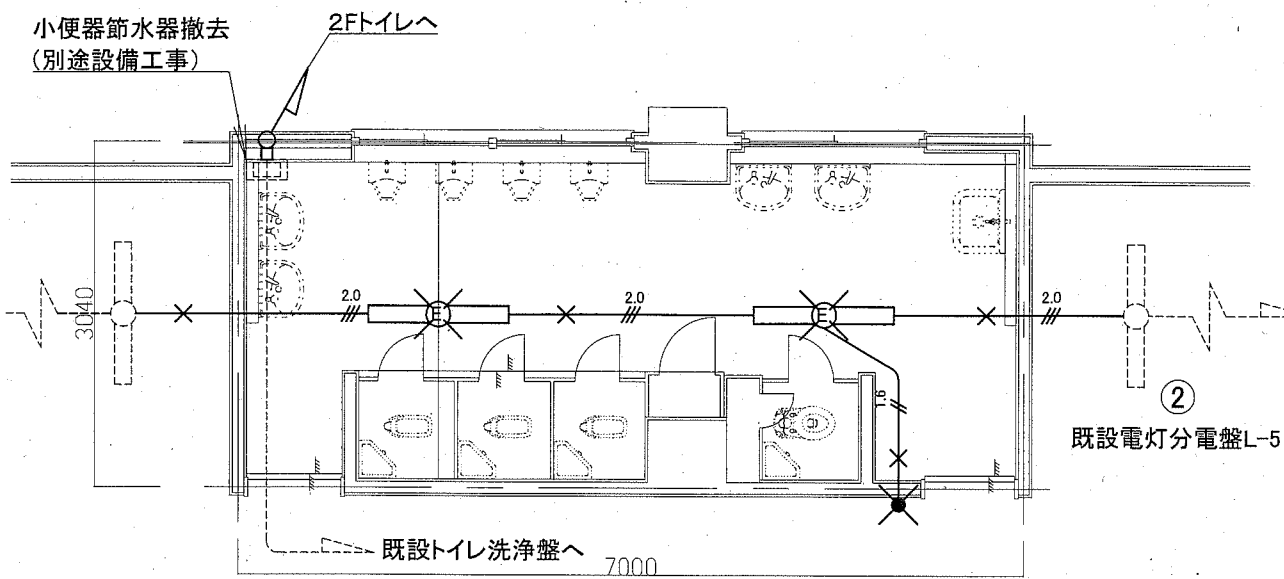
- ジャンクションボックス
- コンセント 2P15A x 1 "LK"は抜止
- 取付高さ 自動水栓用は H = 500程度
その他は H = 300程度
- 熱感知器 差動式スポット型2種 露出型
- ※"再"は撤去品を再取付
- タンプススイッチ 1P15A x 1 ネーム付き
- "L"は確認表示灯付き(換気扇用)
- コンセント(将来用) ※ブラックプレートを取付
- 取付高さ H = 300程度

- 既設 配管配線
- 既設 熱感知器 差動式スポット型2種 露出型
- 既設 煙感知器2種 埋込型

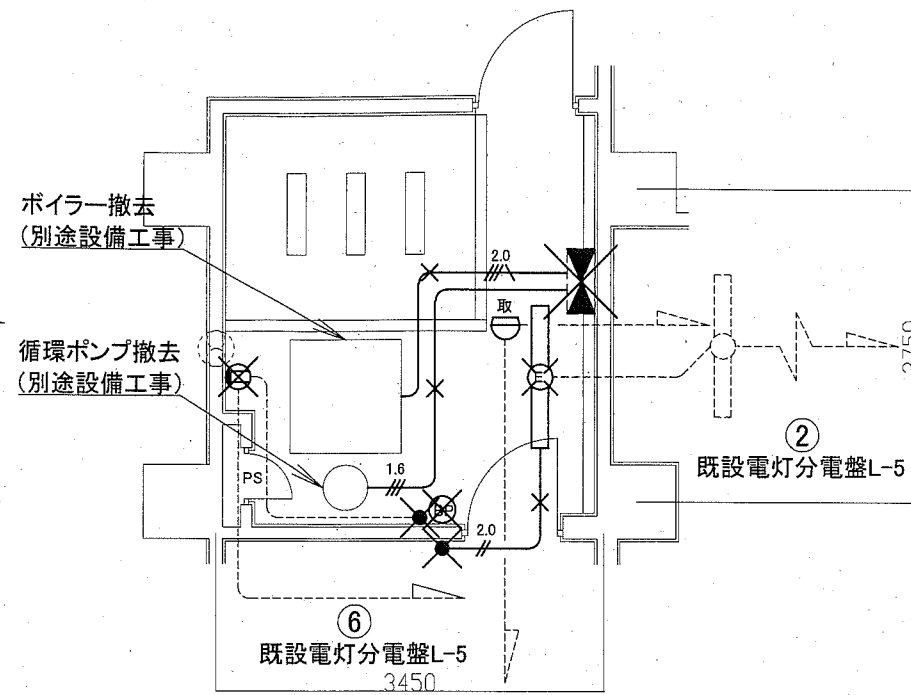
注記

- ・軽鉄間仕切り、ライニング内は(PF22)にてケーブルを保護のこと。
- ・ブルボックスは錆止め塗装とする。

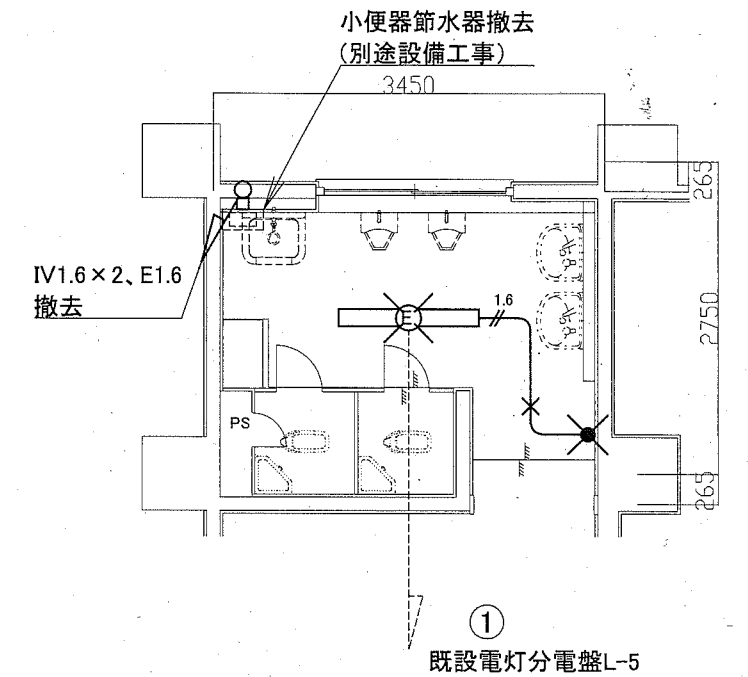
工事名	市立大楠幼稚園トイレ改修工事		設計者資格氏名	級建築士登録第 号		課長	主査等	担当者	横須賀市 都市部 公共建築課
図面名称	1階トイレ・1階ボイラー室・2階トイレコンセント・火災報知設備改修図	図番	14/15	縮尺	1:50 (A2)	作図	令和2年5月 日		



1階トイレ電気設備撤去図 1:50



1階ボイラー室電気設備撤去図 1:50



2階トイレ電灯設備撤去図 1:50

凡例

図中特記無き記号は以下の通り

- IV1.6×2撤去、(19)打込み配管残置
- IV1.6×3撤去、(19)打込み配管残置
- IV2.0×2撤去、(19)打込み配管残置
- IV2.0×3撤去、(19)打込み配管残置
- IV2.0×3、E2.0撤去、(19)打込み配管残置
- ブランクプレート ※撤去

- 照明器具E FL40-1 直付型 ※撤去
- タンプラスチック 1P15A ※撤去
- ポンプ制御盤(P-3) 銅板製、壁掛型 ※撤去
- 循環ポンプ0.4kW、ボイラー0.9kW用
寸法:W650×D280×H1,000程度
ELB3P30AF20AT×1、MCB3P30AF15AT×1
電磁接触器×1
- 熱感知器 差動式スポット型2種 露出型 ※取は取り外し

----- 既設 配管配線

注記

- ・不要な照明器具、配管配線、ケーブル、器具類は撤去処分とする。
- ・ただし、既設埋設配管については撤去せず残置とする。
- ・既設ポンプ制御盤(P-3)撤去後はプレート等の取付により補修すること。
- ・既設タンプラスチック及び小便器節水器撤去後はblankプレート等の取付により補修すること。

工事名	市立大楠幼稚園トイレ改修工事			設計者資格 氏名	級建築士登録第 号			課長	主査等	担当者	横須賀市 都市部 公共建築課
図面名称	1階トイレ・ボイラー室電気設備撤去図	図番	15/15	縮尺	1:50(A2)	作図	令和2年5月 日				