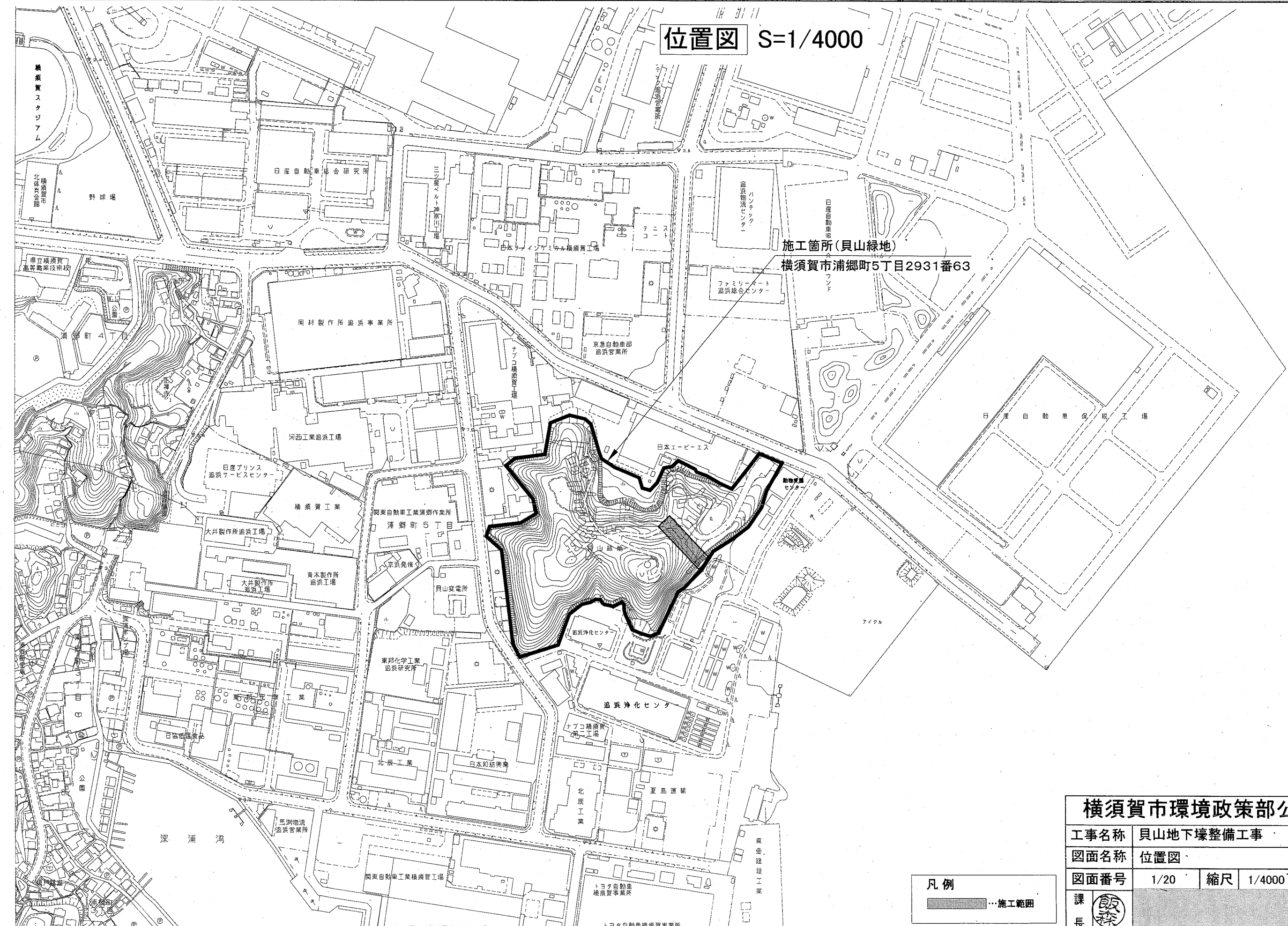
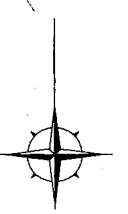


位置図 S=1/4000



施工箇所(貝山緑地)
横須賀市浦郷町5丁目2931番63

横須賀市環境政策部公園建設課

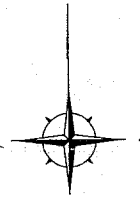
工事名称	貝山地下壕整備工事		
図面名称	位置図		
図面番号	1/20	縮尺	1/4000
		製作年月日	R2.6

凡例

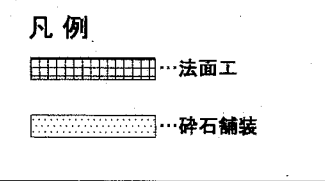
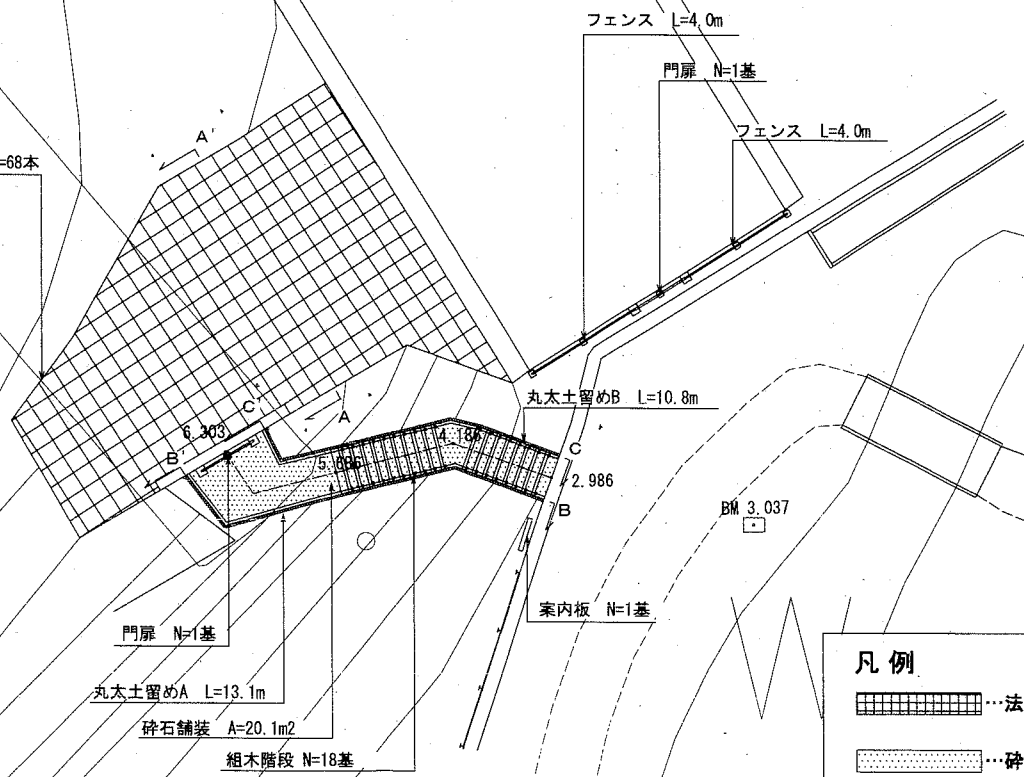
■ ……施工範囲

課長

施設平面図(坑外施設) S=1/250



法面工
吹付枠工 L=255.7m 植生基材吹付工 A=82.5m² 枠内モルタル吹付工 A=27.9m² 鉄筋挿入工 N=68本



法面工			
名称	規格	単位	数量
吹付枠工	200×200	m	255.7
植生基材吹付工	t=30	m ²	82.5
枠内モルタル吹付工	t=100	m ²	27.9
鉄筋挿入工	D19	本	68

擁壁工			
名称	規格	単位	数量
丸太土留めA		m	13.1
丸太土留めB		m	10.8

園路広場整備工			
名称	規格	単位	数量
碎石舗装	t=100	m ²	20.1
組木階段		基	18

サービス施設整備工			
名称	規格	単位	数量
案内板		基	1

管理施設整備工			
名称	規格	単位	数量
フェンス	H1800	m	8.0
門扉	H1800	基	2

横須賀市環境政策部公園建設課

工事名称	貝山地下壕整備工事		
図面名称	施設平面図(坑外施設)		
図面番号	2/20	縮尺	1/250
製作年月日		課長	R2.6

施設平面図(坑内施設) S=1/250



落石対策施設 L=22.0m

法面工			
名称	規格	単位	数量
プラスチックファイバーモルタル吹付工	t=70	m ²	117.2

管理施設整備工			
名称	規格	単位	数量
落石対策施設		m	22.0

坑道

プラスチックファイバーモルタル吹付工 A=117.2m²

凡例

- ...プラスチックファイバーモルタル吹付工
- ...落石対策施設

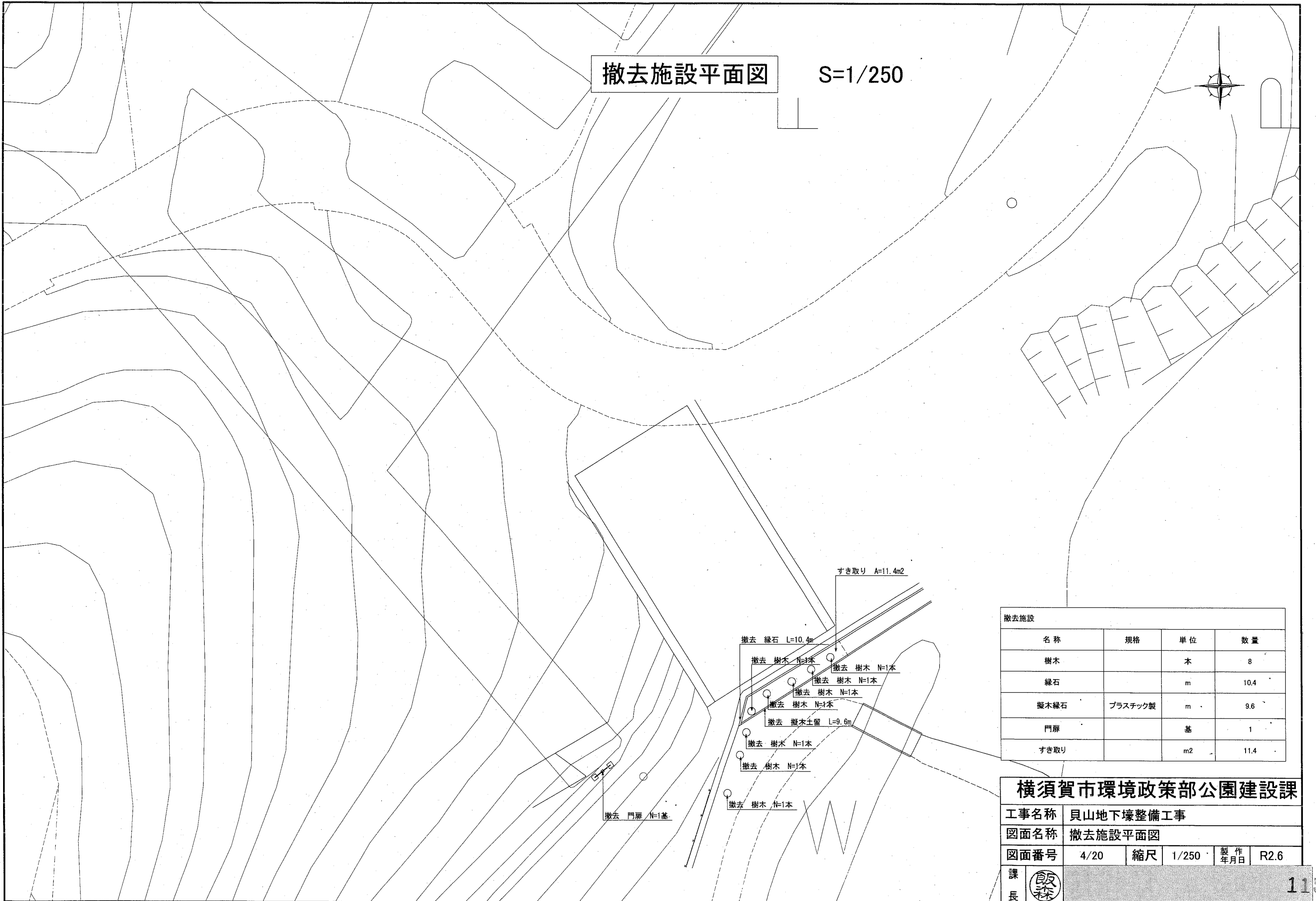
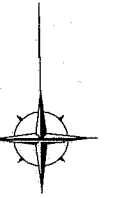
横須賀市環境政策部公園建設課

工事名称	貝山地下壕整備工事				
図面名称	施設平面図(坑内施設)				
図面番号	3/20	縮尺	1/250	製作年月日	R2.6

課長

撤去施設平面図

S=1/250



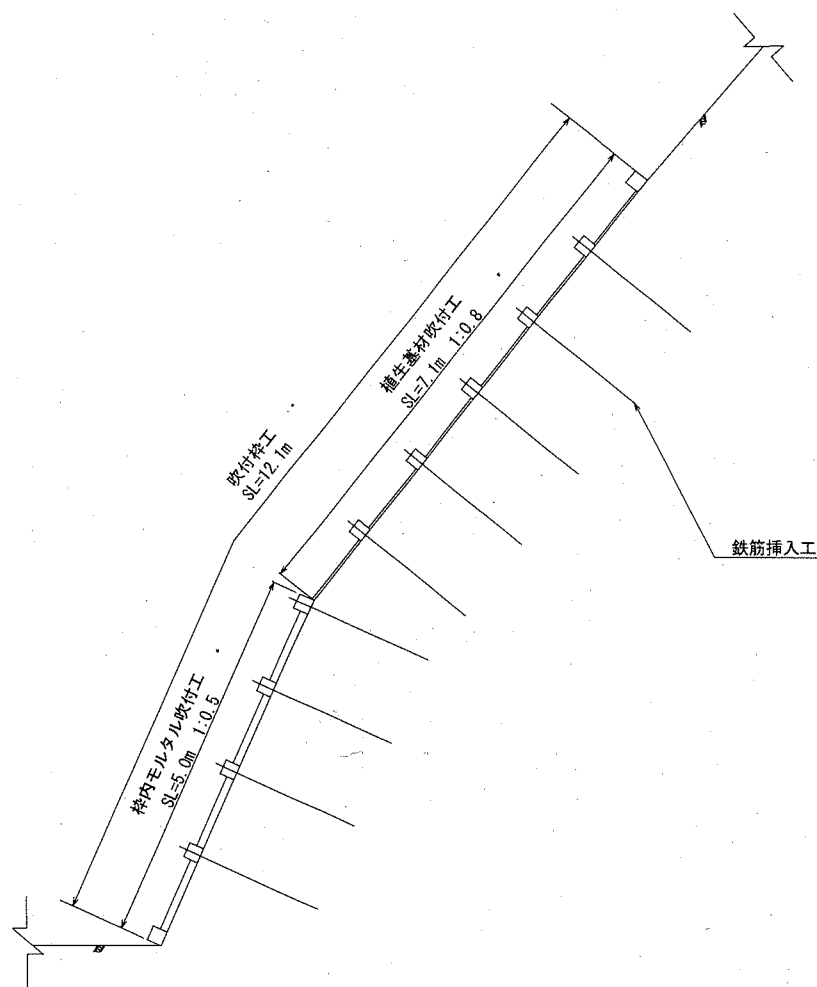
撤去施設			
名称	規格	単位	数量
樹木		本	8
緑石		m	10.4
擬木緑石	プラスチック製	m	9.6
門扉		基	1
すき取り		m ²	11.4


横須賀市環境政策部公園建設課

工事名称	貝山地下壕整備工事				
図面名称	撤去施設平面図				
図面番号	4/20	縮尺	1/250	製作年月日	R2.6
課長	飯森				

断面図 S=1/100

断面図A-A'

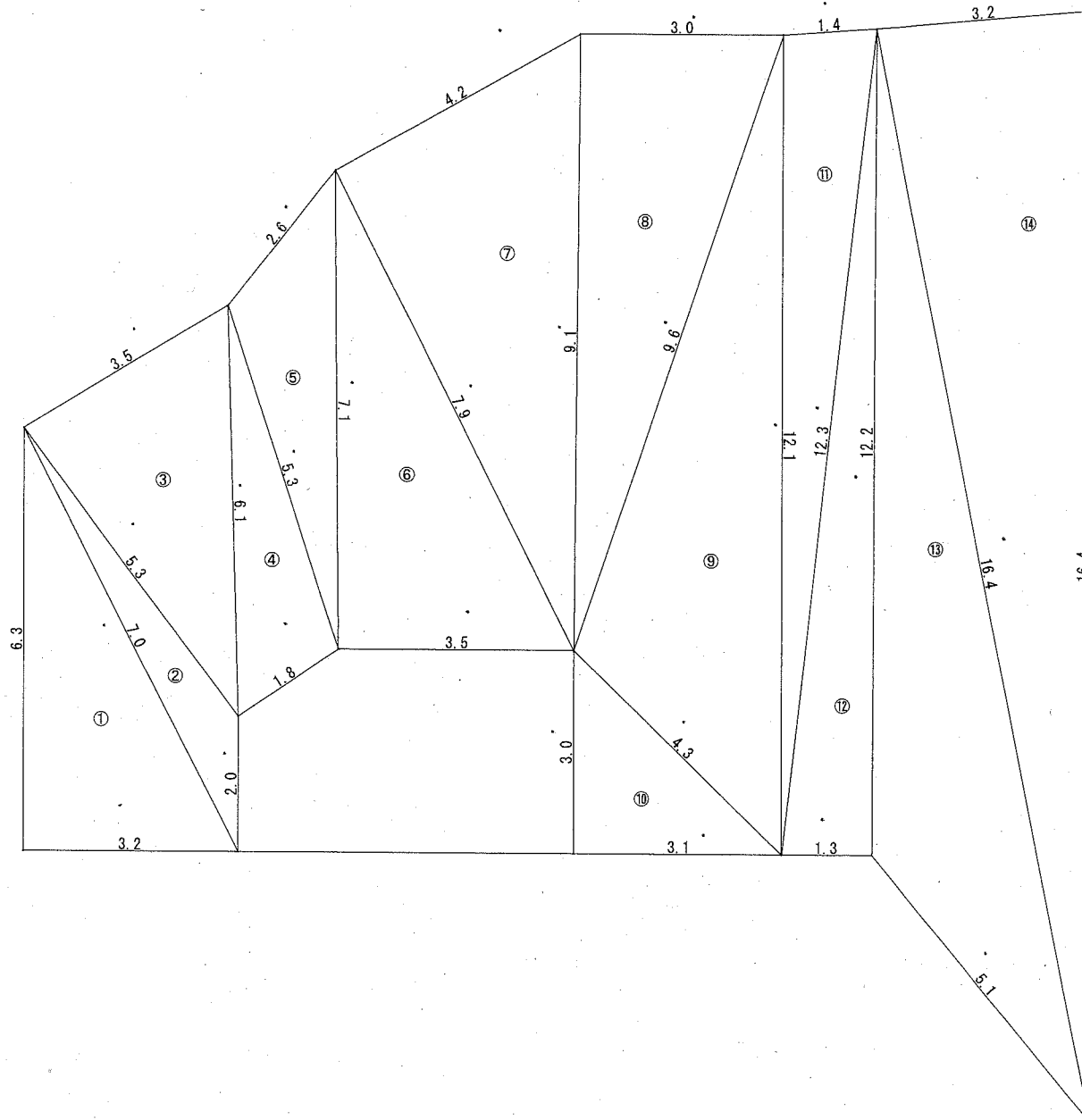


横須賀市環境政策部公園建設課				
工事名称	貝山地下壕整備工事			
図面名称	断面図			
図面番号	5/20	縮尺	1/100	製作 年月日 R2.6
課長				

法面求積図

S=1/100

u;m



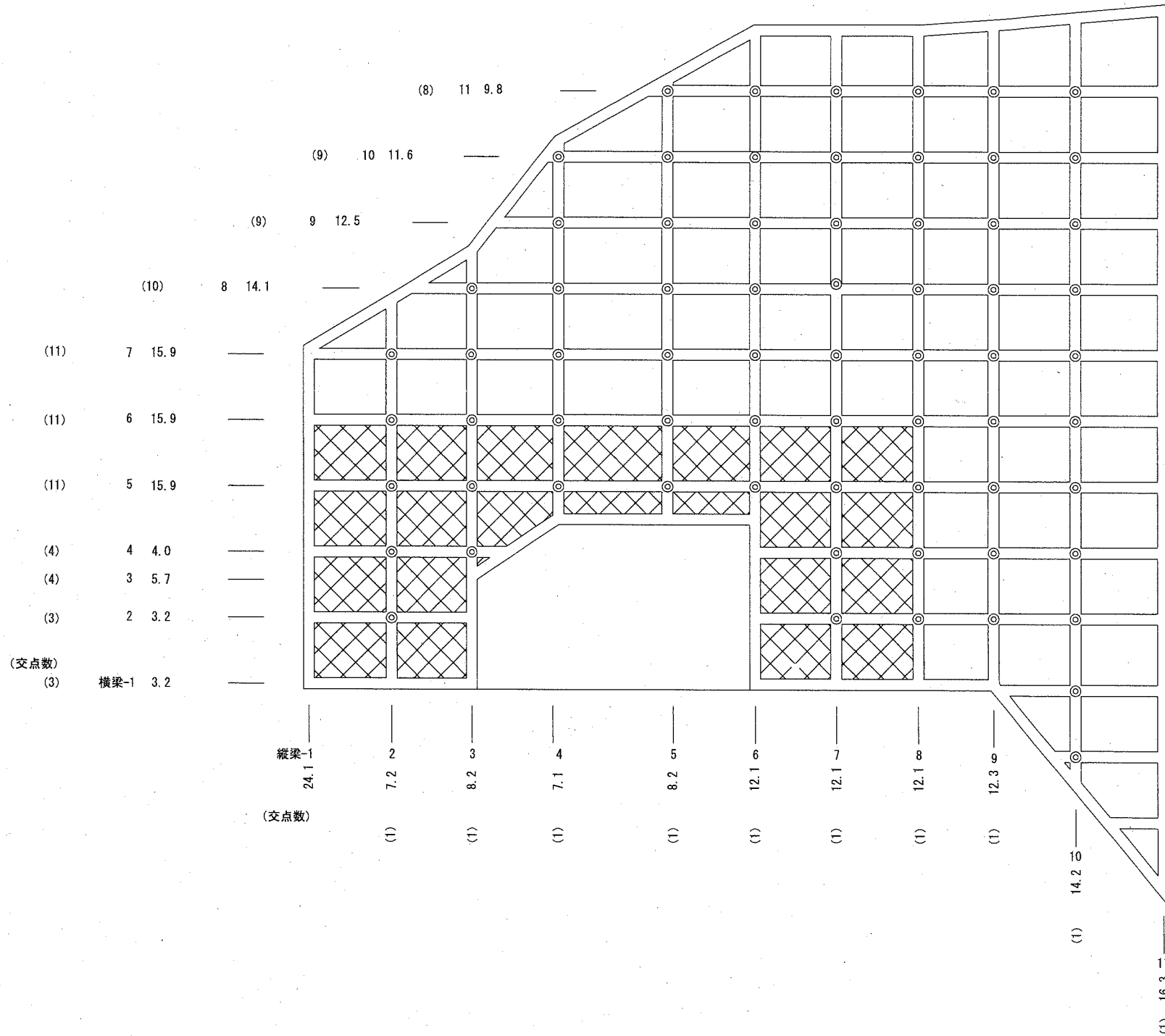
法枠工(吹付枠工)求積表

番号	[m]			[m ²]
	辺a	辺b	辺c	面積
1	6.3	7.0	3.2	10.08
2	5.3	2.0	7.0	3.20
3	3.5	6.1	5.3	9.24
4	5.3	1.8	6.1	4.54
5	2.6	7.1	5.3	5.69
6	7.1	7.9	3.5	12.42
7	4.2	9.1	7.9	16.58
8	3.0	9.6	9.1	13.65
9	9.6	12.1	4.3	18.60
10	3.0	4.3	3.1	4.65
11	12.1	1.4	12.3	8.44
12	12.3	12.2	1.3	7.93
13	12.2	16.4	5.1	20.35
14	3.2	16.4	16.4	26.11
計				161.5

横須賀市環境政策部公園建設課

工事名称	貝山地下壕整備工事			
図面名称	法面求積図			
図面番号	6/20	縮尺	1/100	製作年月日 R2.6
課長				

法面工割付図 S=1/100 u;m



縦 梁			横 梁		
番号	延長	控除箇所数	番号	延長	控除箇所数
1	24.1		1	3.2	3
2	7.2	1	2	3.2	3
3	8.2	1	3	5.7	4
4	7.1	1	4	4.0	4
5	8.2	1	5	15.9	11
6	12.1	1	6	15.9	11
7	12.1	1	7	15.9	11
8	12.1	1	8	14.1	10
9	12.3	1	9	12.5	9
10	14.2	1	10	11.6	9
11	16.3	1	11	9.8	8
小計	133.9	10	12	9.5	6
			13	1.3	2
			14	2.3	3
			15	3.3	3
			16	7.7	6
			17	7.7	6
			小計	143.6	109
合計	133.9+143.6-(109×0.2)=255.7m				

	数量	単位	備考
鉄筋挿入工	68	本	D19

	数量	単位	備考
植生基材吹付面積	82.5	m ²	
枠内モルタル吹付面積	27.9	m ²	

法枠工面積	161.5	m ²	
法枠分面積	51.1	m ²	255.7m(全梁延長)*0.2(梁幅)
植生基材吹付面積	82.5	m ²	161.5m ² -51.1m ² -27.9m ²
枠内モルタル吹付面積	27.9	m ²	

- 17 7.7 (6)
- 16 7.7 (6)
- 15 3.3 (3)
- 14 2.3 (3)
- 13 1.3 (2)
- 12 9.5 (6)

凡例

⊗...枠内モルタル吹付工

○...鉄筋挿入工

横須賀市環境政策部公園建設課

工事名称 貝山地下壕整備工事

図面名称 法面工割付図

図面番号 7/20 縮尺 1/100 製作年月日 R2.6

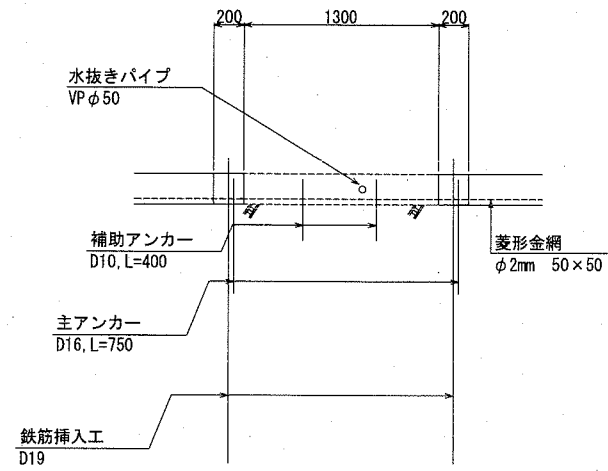
課長

構造図1

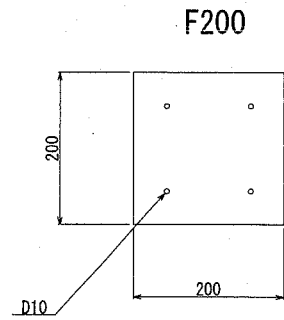
u;mm

・吹付砕工

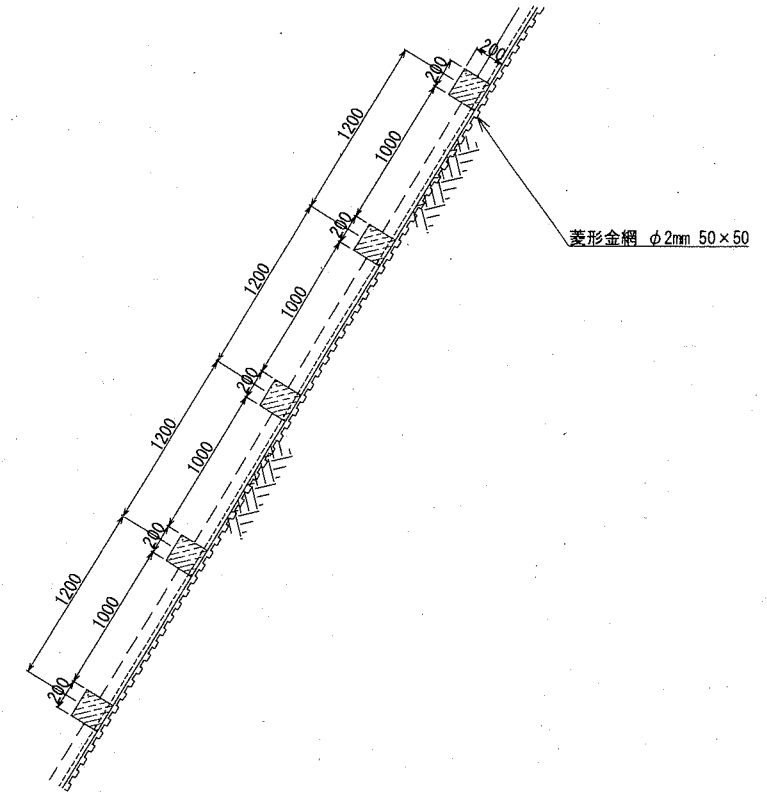
B-B断面 S=1:50



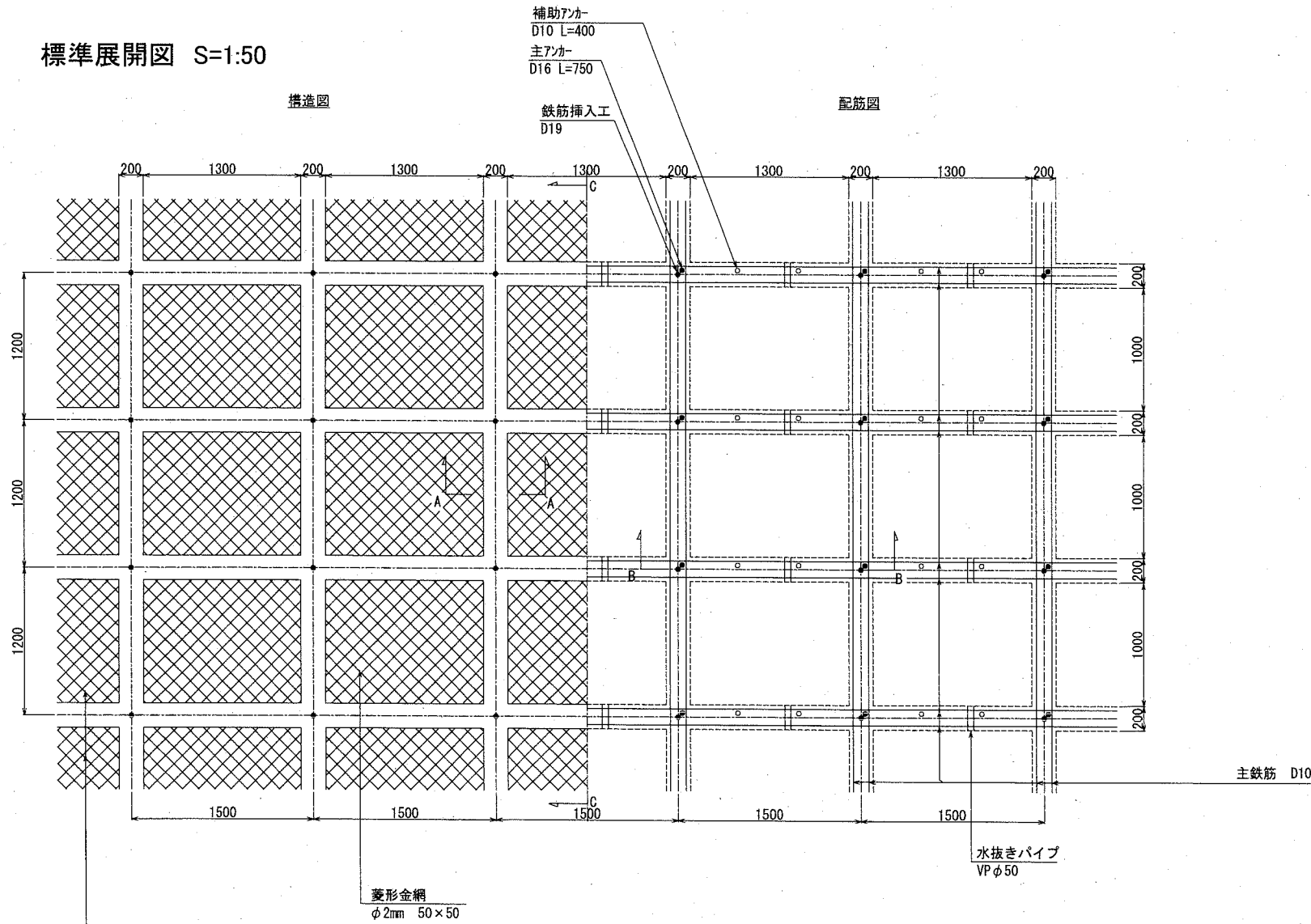
A-A断面 S=1:10



C-C断面図 S=1:50



標準展開図 S=1:50



梁部材		吹付砕工 アンカー		菱形金網	菱形金網止め用アンカー		水抜きパイプ (梁内)	鉄筋挿入工
特殊法砕 型砕	鉄筋	主アンカー	補助アンカー		主アンカーピン	補助アンカーピン		
F200	D10	D16, L=750	D10, L=400	φ2mm 50×50	φ16, L=400	φ9, L=200	VP φ50	D19

【特記仕様】

- ・梁部材の鉄筋はSD345を使用する。
- ・吹付砕工のモルタル設計基準強度は、18N/mm²以上とする。
- ・枠内モルタル設計基準強度は、15N/mm²とする。
- ・菱形金網の設置には、主アンカーピンを3本/10m²、補助アンカーピンを15本/10m²以上使用すること。

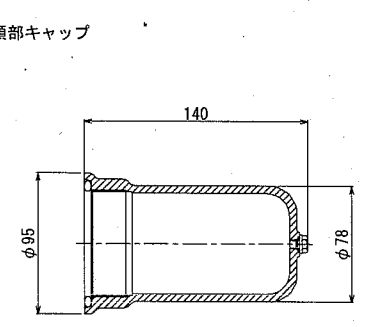
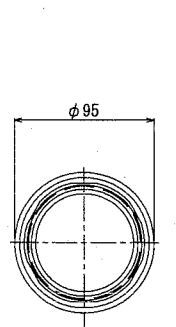
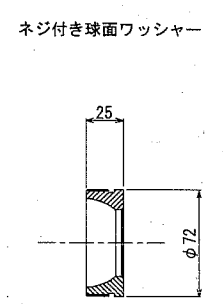
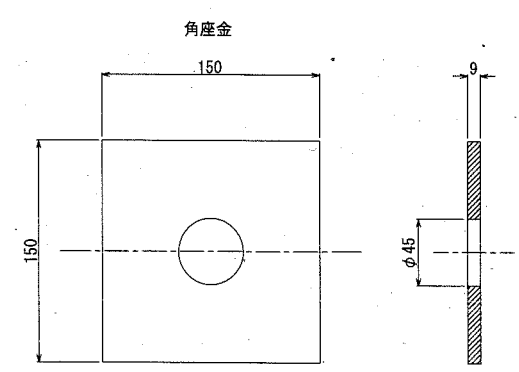
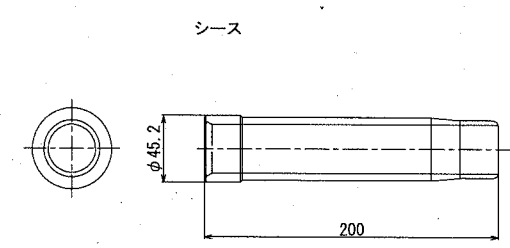
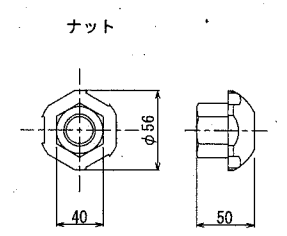
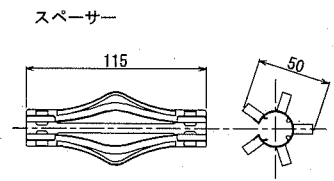
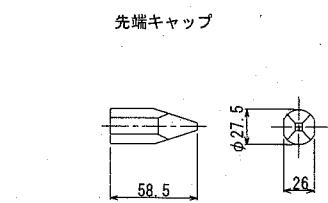
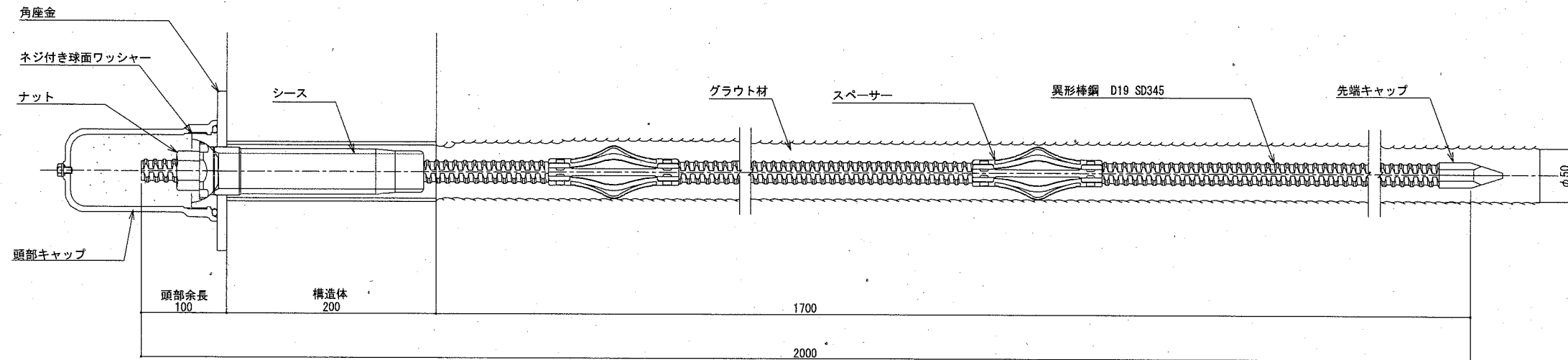
枠内モルタル吹付 t=100 または養生基材吹付 t=30
 ・枠内モルタル吹付部は水抜きパイプを2m²に1本設置すること。

横須賀市環境政策部公園建設課

工事名称	貝山地下壕整備工事				
図面名称	構造図1				
図面番号	8/20	縮尺	各記	製作 年月日	R2.6
課長					

構造図2 S=no scale u;mm

鉄筋挿入工 D19



区分	名称	規格	単位	数量	摘要	1本当たり
補強材	異形棒鋼	D19 SD345	m	2.000	めっき付き	
	角座金	150×150×9	枚	1	めっき付き	
	ネジ付き球面ワッシャー	D19用	個	1	めっき付き	
	スペーサー	D19用	個	2	電気めっき	
	ナット	D19用	個	1	めっき付き	
	シース	D19用	個	1		
先端キャップ	D19用	個	1			
頭部処理材	頭部キャップ		個	1	防錆材含む	
グラウト注入材	グラウト材	セメントミルク σok=24N/mm ²	m ³	0.005		$V=1/4 \times \pi \times 0.050 \times 0.050 \times (2.0 - 0.3) \times (1.0 + 0.4)$
型枠材	円形型枠	75×2.6	m	0.200		

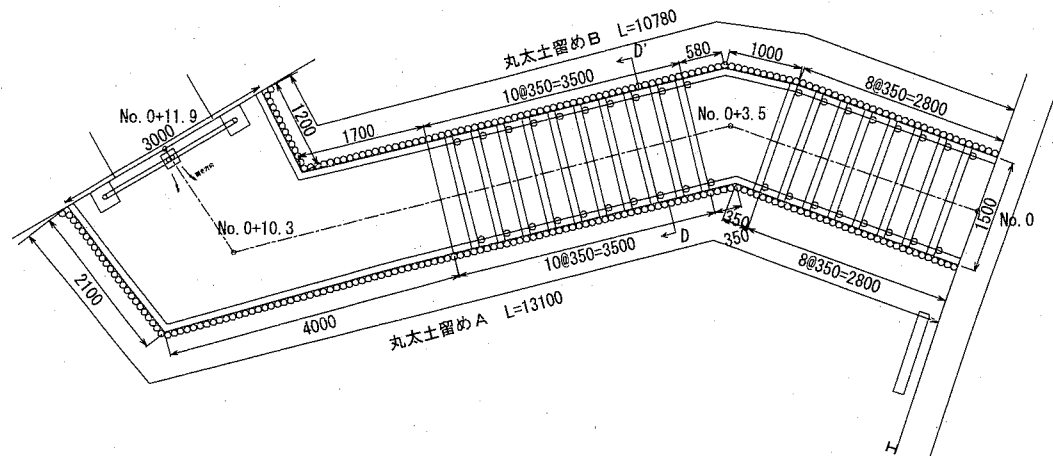
注記: 資材の寸法表示は、各メーカーで異なるため、同等品を使用すること。

【参考図】

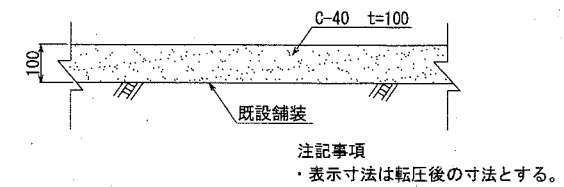
横須賀市環境政策部公園建設課					
工事名称	貝山地下壕整備工事				
図面名称	構造図2				
図面番号	9/20	縮尺	no scale	製作年月日	R2.6
課長					

割付図(組木階段部) 構造図3 u;mm

・割付図(組木階段部) S=1:100



・碎石舗装 S=1:20



碎石舗装

100m²当り

材料表	
クラッシュラン	
C-40	
m ²	
100.000	

・丸太土留め S=1:30

D-D'断面

丸太土留めA

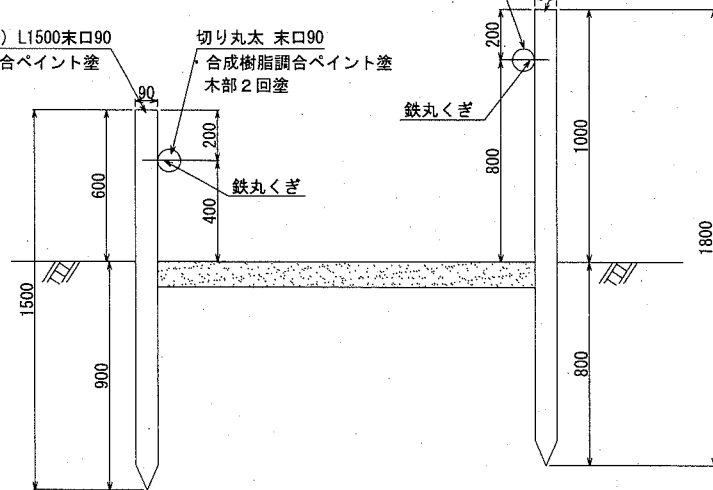
くい丸太(松) L1500末口90
・合成樹脂調合ペイント塗
木部2回塗

切り丸太 末口90
・合成樹脂調合ペイント塗
木部2回塗

丸太土留めB

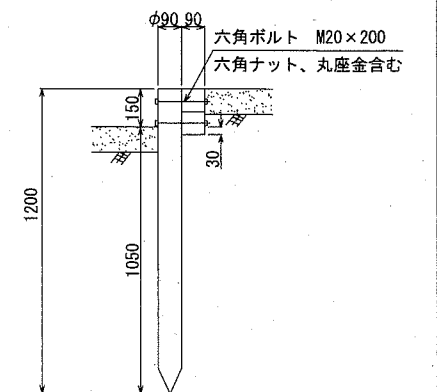
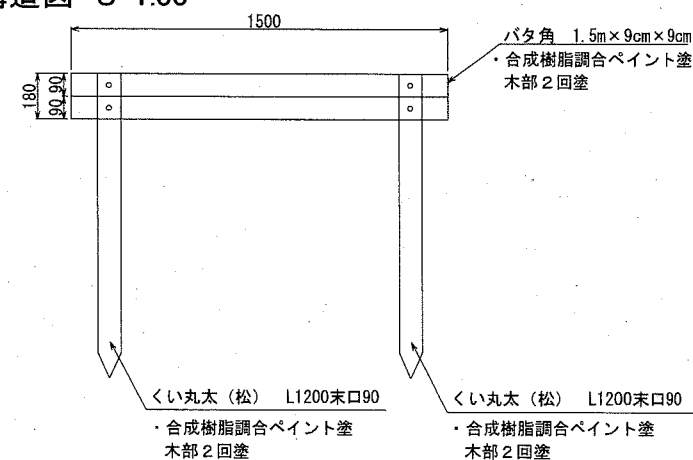
切り丸太 末口90
・合成樹脂調合ペイント塗
木部2回塗

くい丸太(松) L1800末口90
・合成樹脂調合ペイント塗
木部2回塗



・支柱根入れは現況に合わせて打ち込むものとする。

・組木階段 構造図 S=1:30



丸太土留めA 10m当り

材料表			
くい丸太(松)	切り丸太	鉄丸くぎ	合成樹脂調合ペイント
L1500末口90	末口90	N150	木部2回塗
本	m	kg	m ²
111.450	10.313	0.516	50.916

丸太土留めB 10m当り

材料表			
くい丸太(松)	切り丸太	鉄丸くぎ	合成樹脂調合ペイント
L1800末口90	末口90	N150	木部2回塗
本	m	kg	m ²
111.317	10.362	0.519	60.320

組木階段 1基当り

材料表				
くい丸太(松)	バタ角	六角ボルト	六角ナット、丸座金	合成樹脂調合ペイント
L1200末口90	1.5m×9cm×9cm	M20×200		木部2回塗
本	本	本	個	m ²
2.000	2.000	4.000	4.000	1.803

・木部塗装について、素地ごしらえを行い、下地パテは合成樹脂エマルジョンパテ0.05kg/m²を見込むものとする。
下・上塗ペイントの色については、監督員と別途協議のうえ、施工するものとする。

・木部塗装について、素地ごしらえを行い、下地パテは合成樹脂エマルジョンパテ0.05kg/m²を見込むものとする。
下・上塗ペイントの色については、監督員と別途協議のうえ、施工するものとする。

横須賀市環境政策部公園建設課

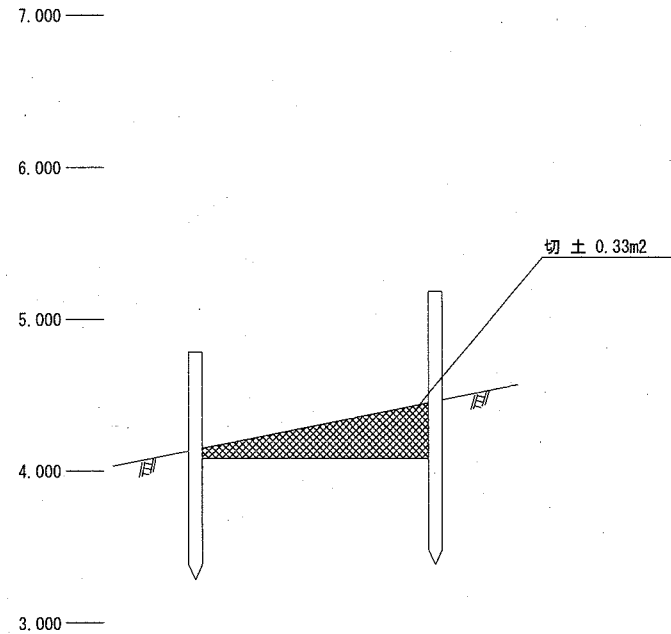
工事名称	貝山地下壕整備工事			
図面名称	割付図(組木階段部) 構造図3			
図面番号	10/20	縮尺	各記	製作年月日 R2.6

課長

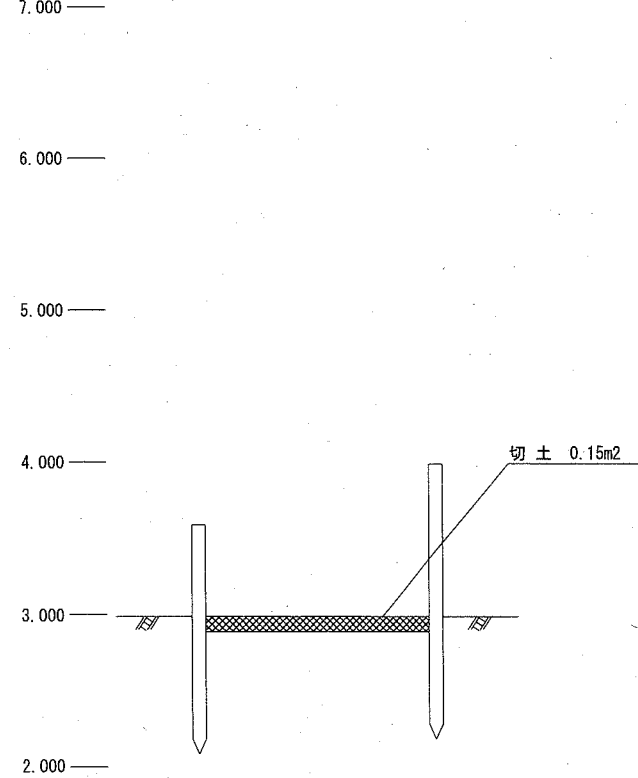
組木階段碎石舗装横断図

S=1:50 u;mm

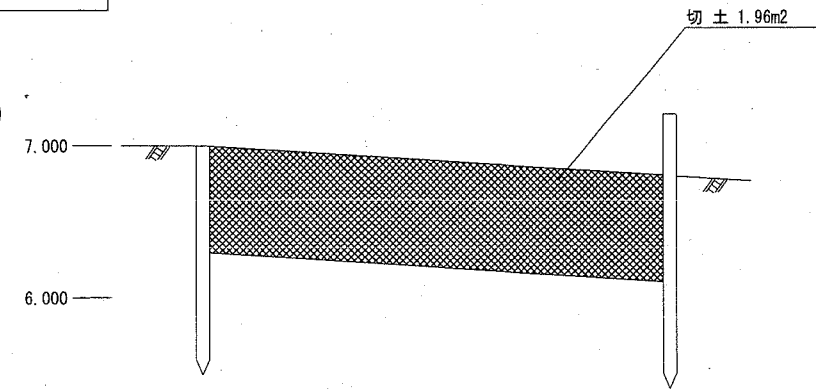
No.0+3.5



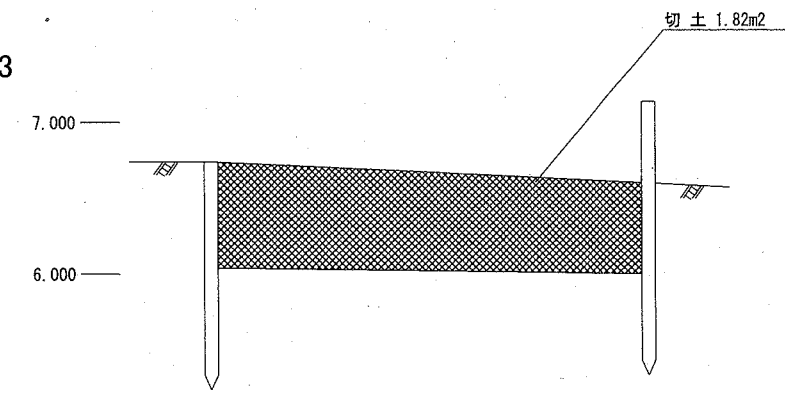
No.0




No.0+11.9



No.0+10.3

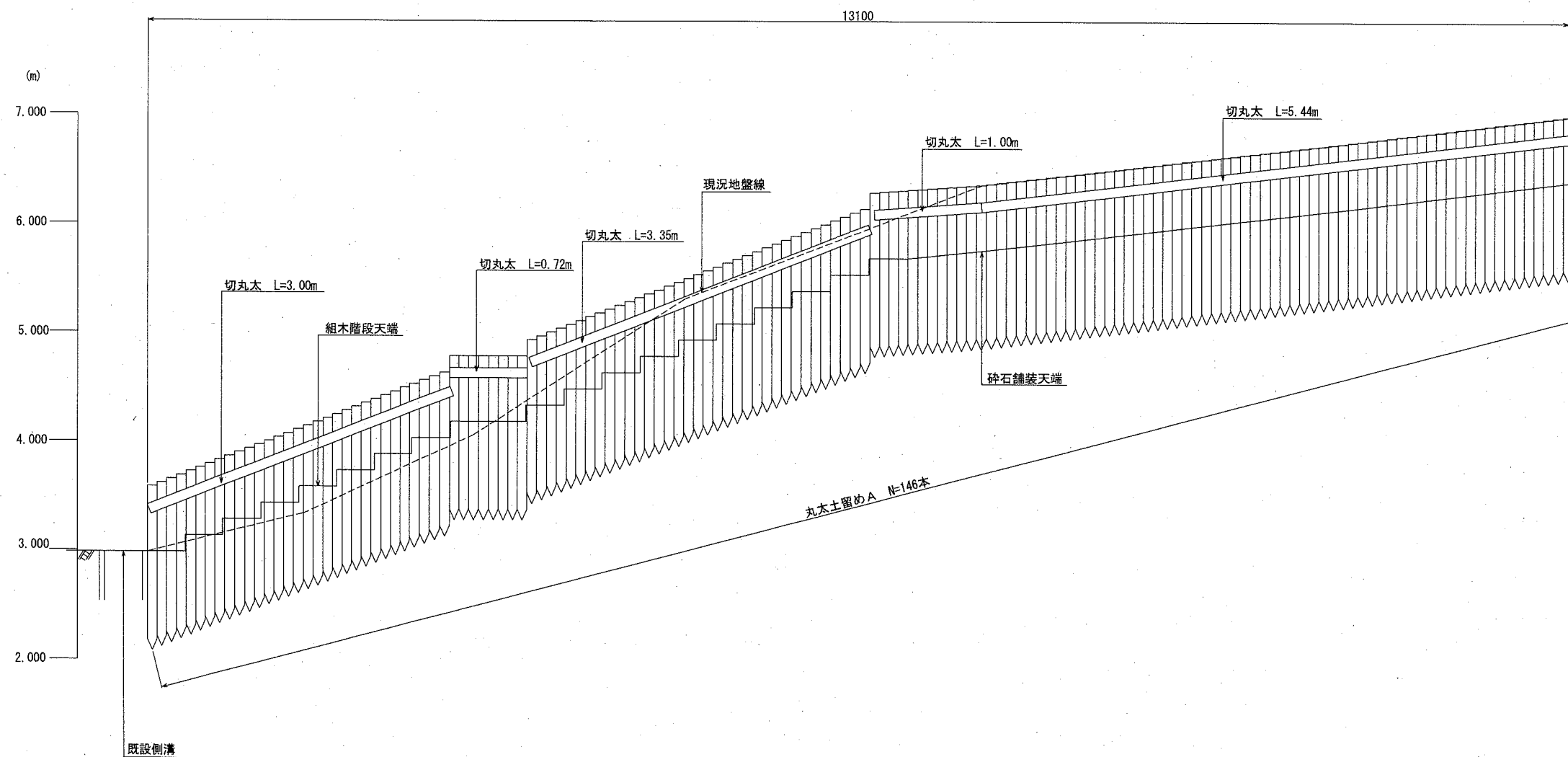


横須賀市環境政策部公園建設課

工事名称	貝山地下壕整備工事			
図面名称	組木階段碎石舗装横断図			
図面番号	11/20	縮尺	1/50	製作年月日 R2.6
課長				

展開図1(丸太土留めA) S=1/50 u;mm

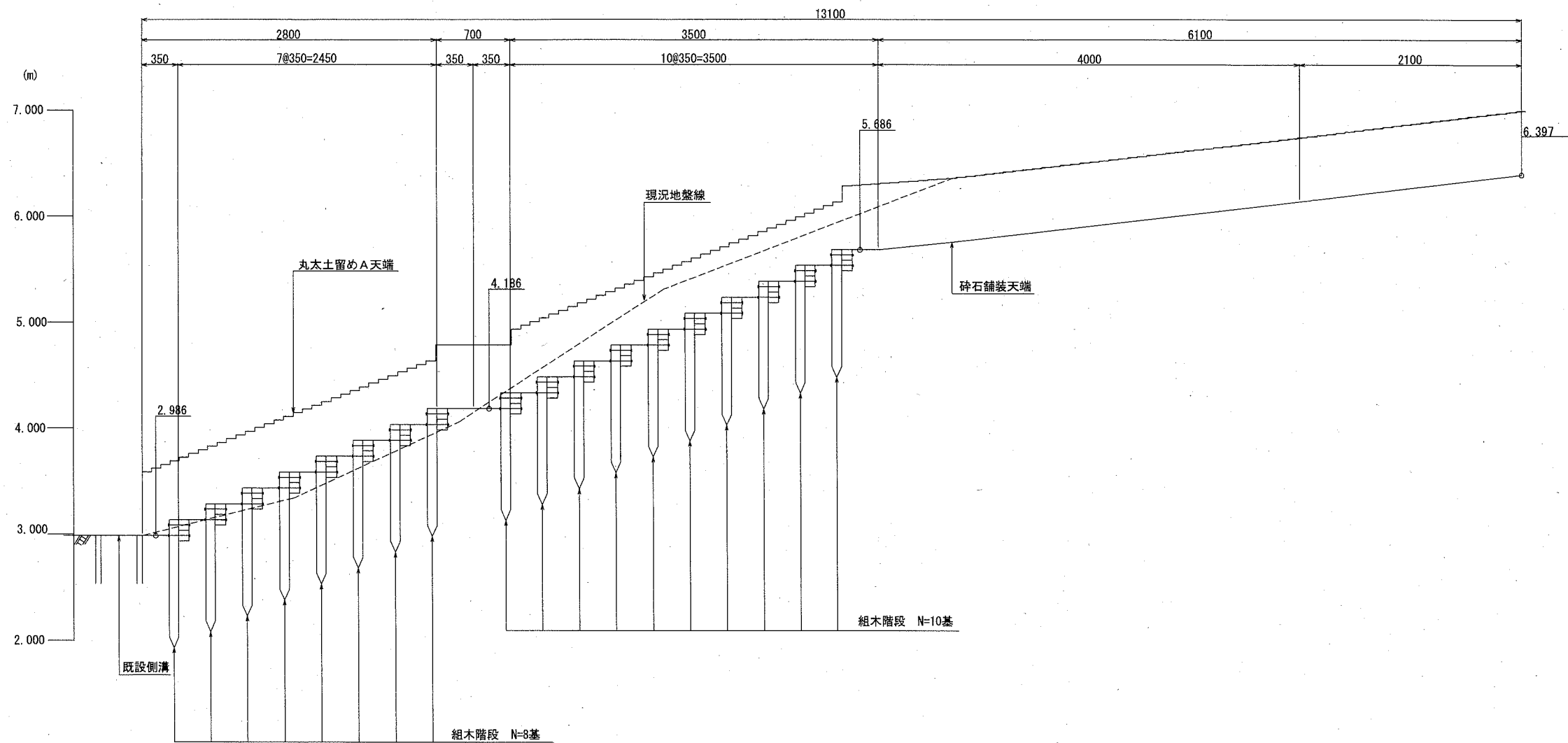
・B-B'断面



横須賀市環境政策部公園建設課				
工事名称	貝山地下壕整備工事			
図面名称	展開図1(丸太土留めA)			
図面番号	12/20	縮尺	1/50	製作 年月日
課長	R2.6			

組木階段断面図1(丸太土留めA側) S=1/50 u;mm

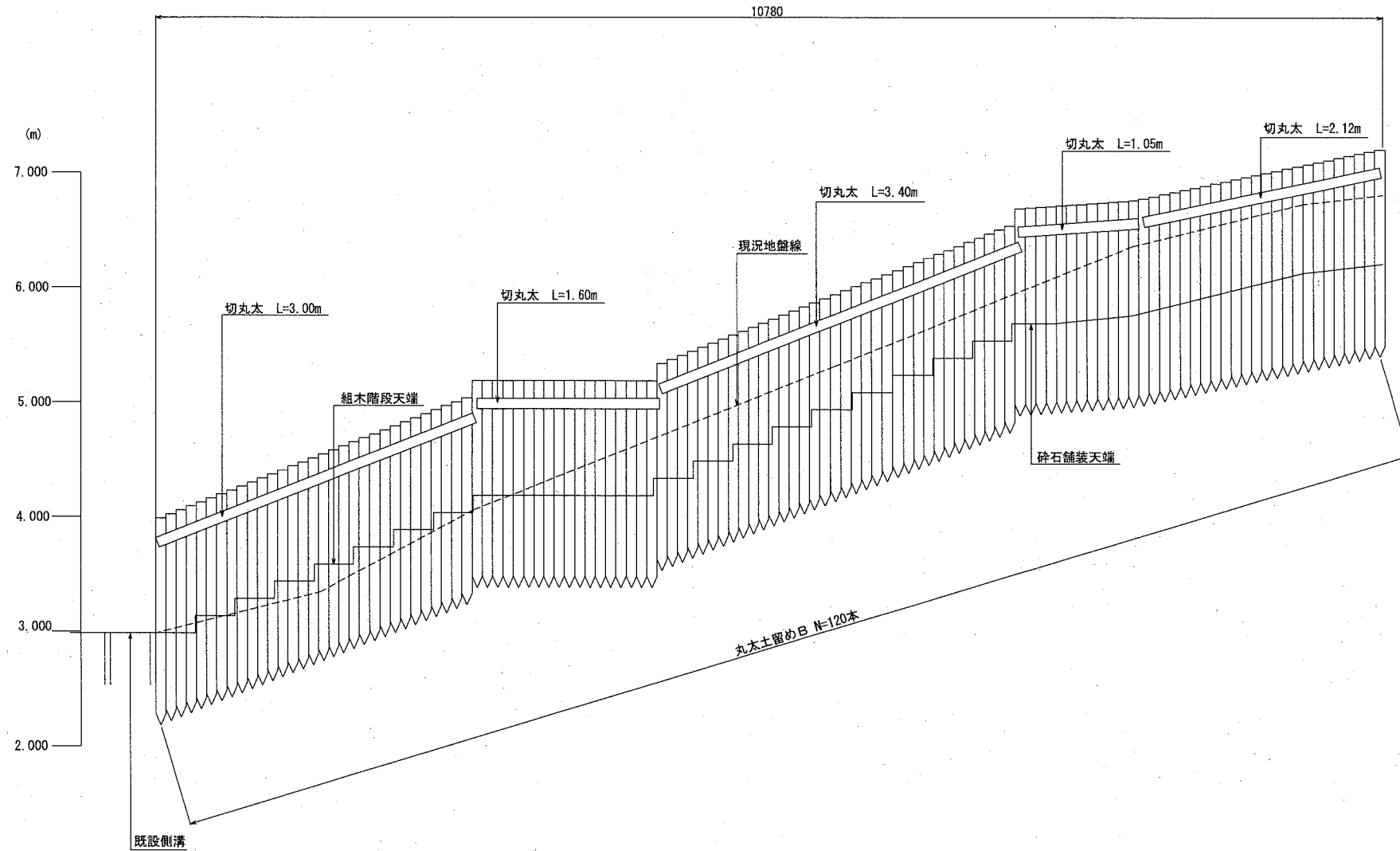
・B-B'断面




横須賀市環境政策部公園建設課			
工事名称	貝山地下壕整備工事		
図面名称	組木階段断面図1(丸太土留めA側)		
図面番号	13/20	縮尺	1/50
課	園	製作	R2.6
長	課	年月日	

展開図2(丸太土留めB) S=1/50 u;m

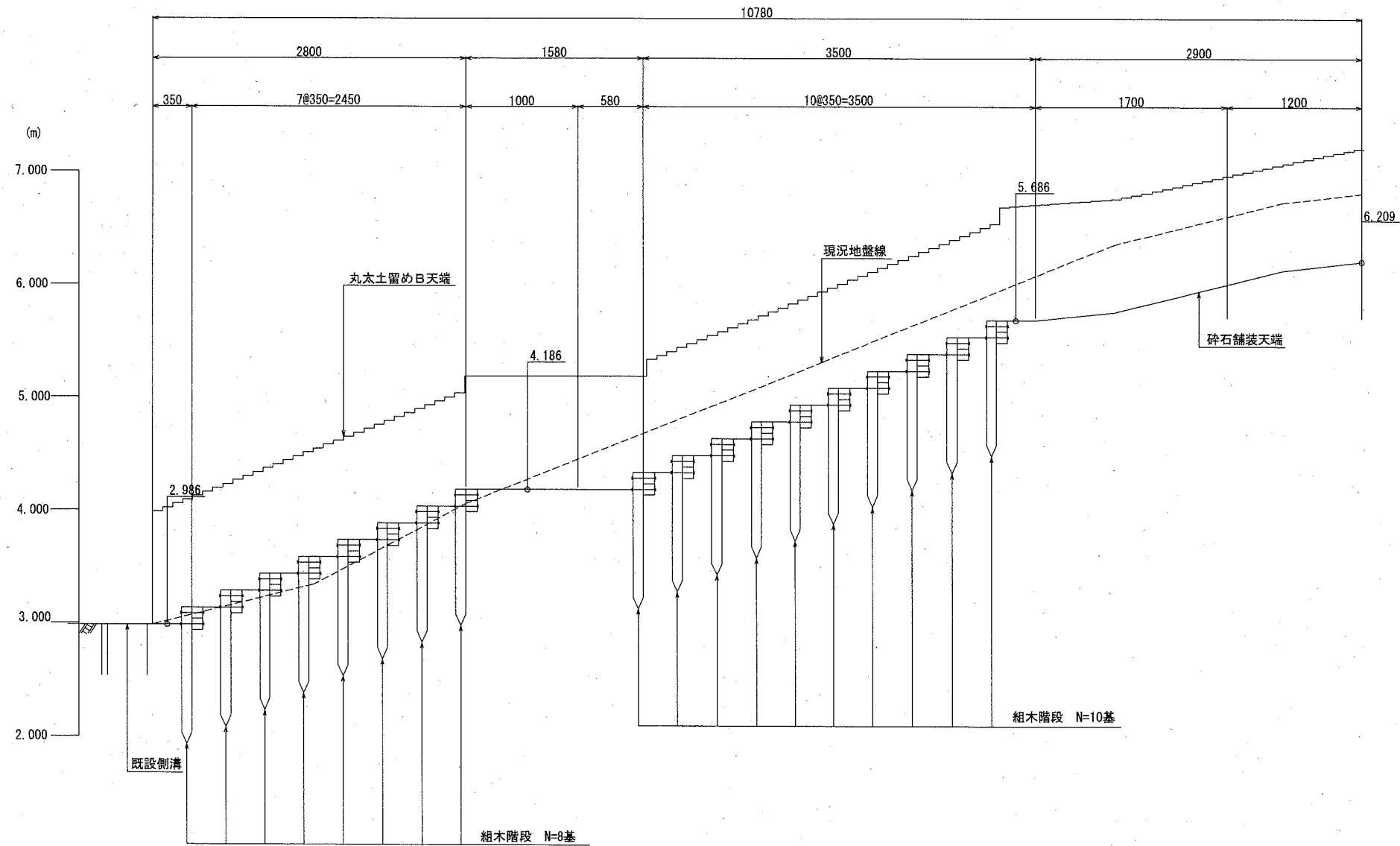
・C-C'断面




横須賀市環境政策部公園建設課				
工事名称	貝山地下壕整備工事			
図面名称	展開図2(丸太土留めB)			
図面番号	14/20	縮尺	1/50	製作年月日 R2.6
課長				

組木階段断面図2(丸太土留めB側) S=1/50 u;mm

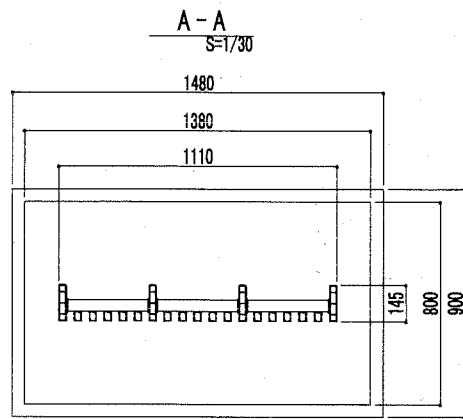
・C-C' 断面



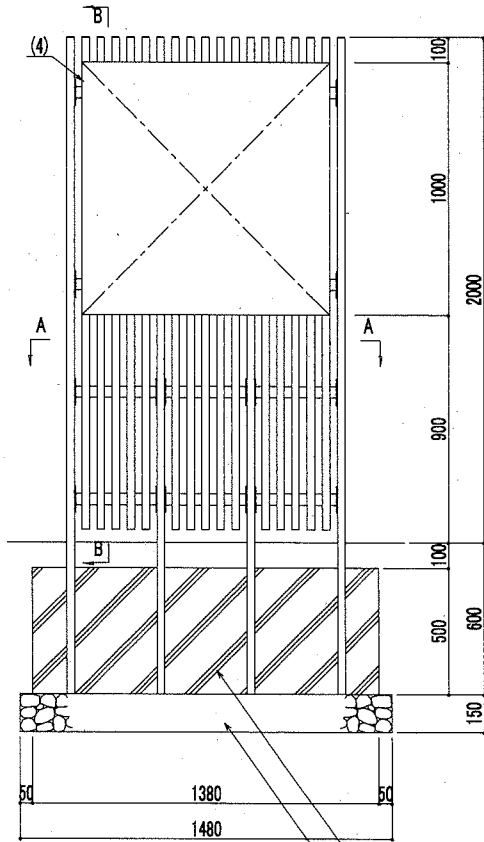
横須賀市環境政策部公園建設課				
工事名称	貝山地下壕整備工事			
図面名称	組木階段断面図2(丸太土留めB側)			
図面番号	15/20	縮尺	1/50	製作年月日 R2.6
課長				

構造図4 u;mm

案内板

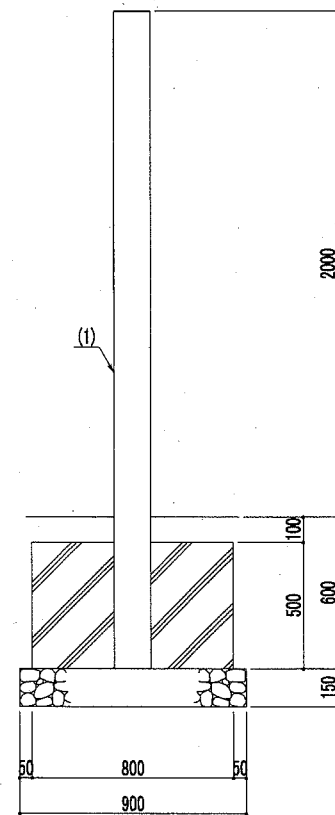


立面図 S=1/30

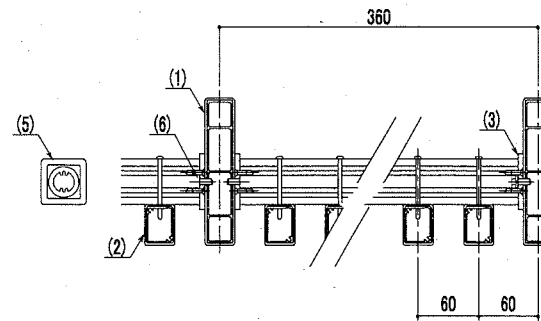


コンクリート 18-8
基礎砕石 RC-40 t=150

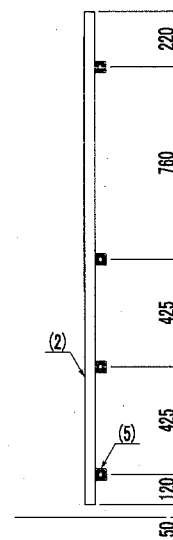
側面図 S=1/30



取付詳細図 S=1/30 scale



B-B S=1/30



案内板

10基当り

材料表			
案内板	基礎砕石	小型型枠	小型コンクリート
	RC-40 t=150		18-8
基	m2	m2	m3
10	13.320	21.800	5.520 *

・製品は、メーカーの指定する損害賠償責任保険に加入しているものとする。
・印刷データは、別途支給するものとする。

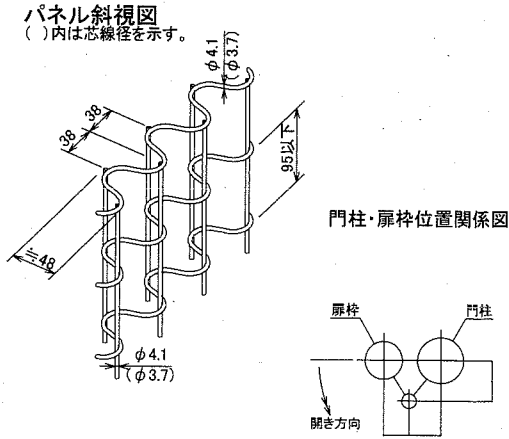
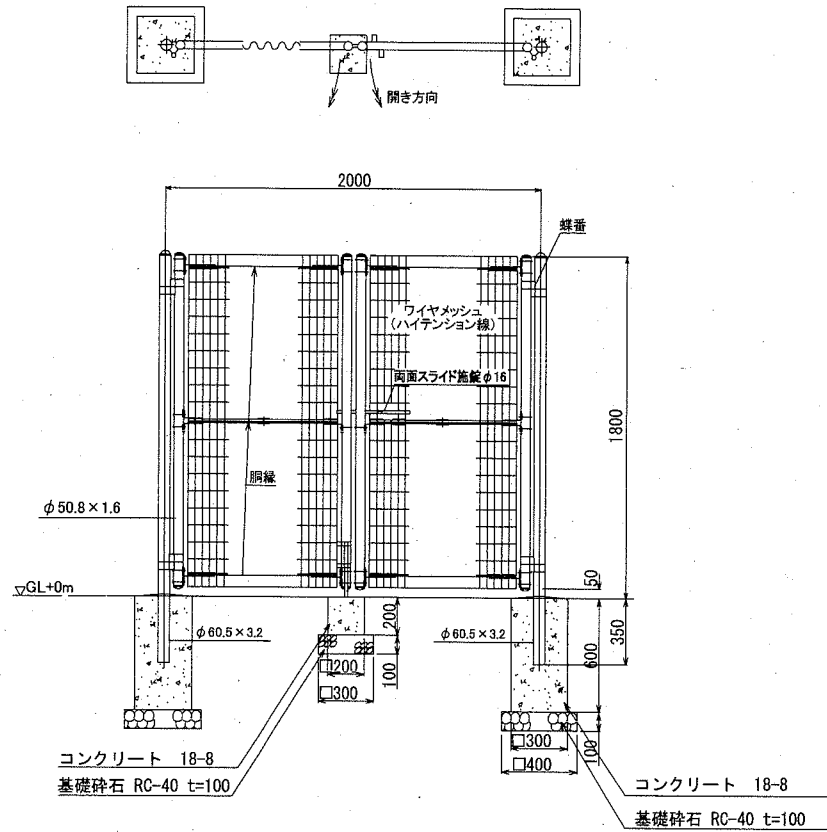
部番	名称	形状	材質	表面仕上
(1)	支柱	145×30	A6005CS-T5	再生木材表層 サンディング仕上
(2)	ルーバー格子	40×30	A6063S-T5	
(3)	パネル受プレート	55×5.0t	アルミ	ポリエステル系粉体塗装(マットブラウン色)
(4)	表示板	1000×990	アルミ	デジタル印刷
(5)	銅線	30.5×4.5t	A6005CS-T5	JIS H 8602 陽極酸化塗装複合皮膜(MB色)
(5)	銅線表層材	45×45	再生木材	サンディング仕上(ダークカラー)
(6)	六角ボルト	M6×15 B,W,SW	SUS	ブロンズ色

【参考図】

横須賀市環境政策部公園建設課					
工事名称	貝山地下壕整備工事				
図面名称	構造図4				
図面番号	16/20	縮尺	各記	製作年月日	R2.6
課長	[印]				

構造図5 u;mm

・門扉 S=1/40

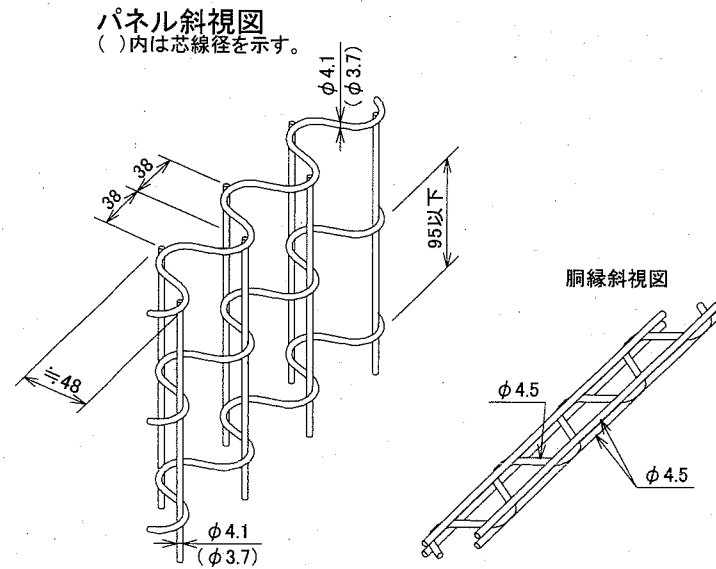
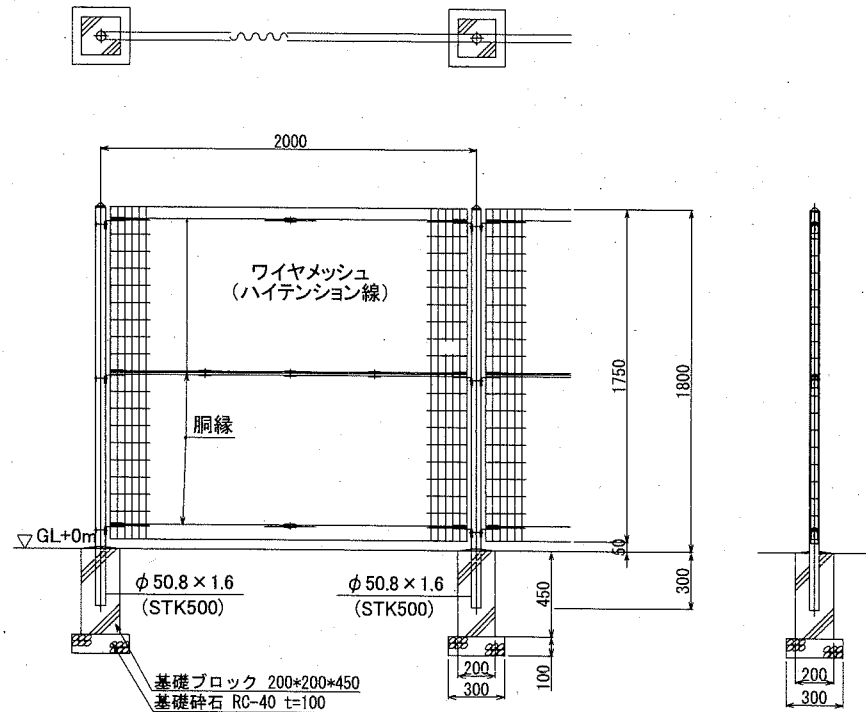


- 備考
- 外装について
 - 門柱、枠体、パネル取付金具類 ... 亜鉛・アルミ・マグネシウム合金めっきの上高耐候性樹脂粉体塗装
 - ワイヤメッシュ、胴縁 ... 亜鉛めっきの上高耐候性樹脂粉体塗装
 - ボルト、ナット ... 溶融亜鉛めっきの上防錆着色処理 (SUS品を除く)
 - 施設装置、落し ... 溶融亜鉛めっきのみ
 - 本図門扉は片側180°開きとする。

門扉 10基当り

材料表			
門扉	基礎砕石	小型型枠	小型コンクリート
H1800 W2000 両開き	RC-40 t=100		18-8
基	m2	m2	m3
10.000	4.100	16.000	1.160

・フェンス S=1/40



- 備考
- 外装について
 - 主柱、パネル取付金具類 ... 亜鉛・アルミ・マグネシウム合金めっきの上高耐候性樹脂粉体塗装
 - ワイヤメッシュ、胴縁 ... 亜鉛めっきの上高耐候性樹脂粉体塗装
 - ボルト、ナット ... 溶融亜鉛めっきの上防錆着色処理

フェンス 10m当り

材料表		
フェンス	基礎砕石	基礎ブロック
H1800	RC-40 t=100	200×200×450
m	m2	個
10.000	0.540	6.000

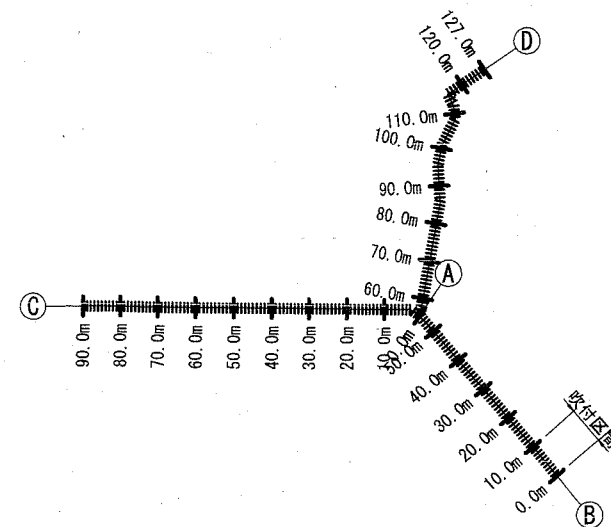
【参考図】

横須賀市環境政策部公園建設課					
工事名称	貝山地下壕整備工事				
図面名称	構造図5				
図面番号	17/20	縮尺	1/40	製作年月日	R2.6
課長	[署名]				

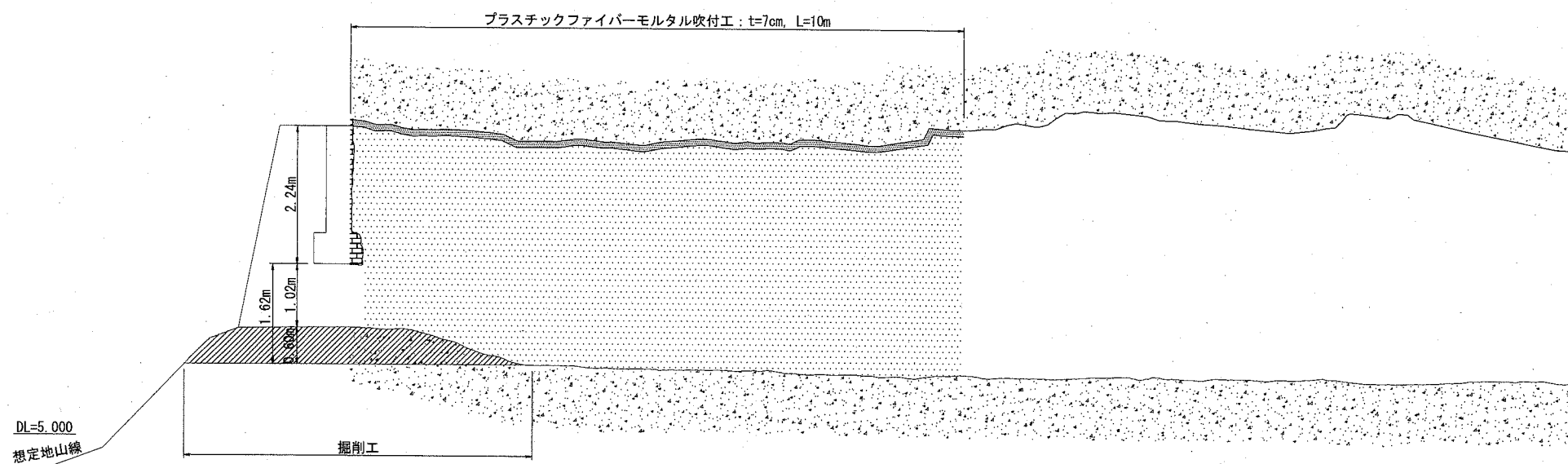
構造図6 S=1/100

・プラスチックファイバーモルタル吹付工

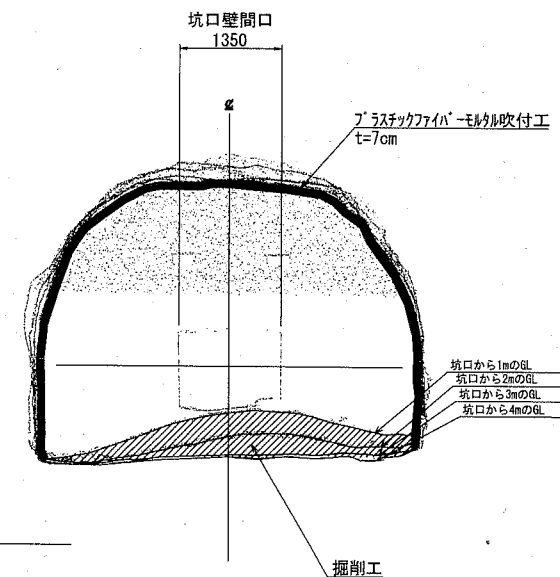
案内図



縦断図



拡大断面図



配合(例)

水/PFモルタル比 (%)	モルタル配合 (kg/m ³)		急結剤 (kg/m ³)	
	デンカPFモルタル TYPE-K	水	デンカサブショットK	
20	1,770	354	88.5 (5%)	

※σ_{ck}=35.8N/mm²を満足させること

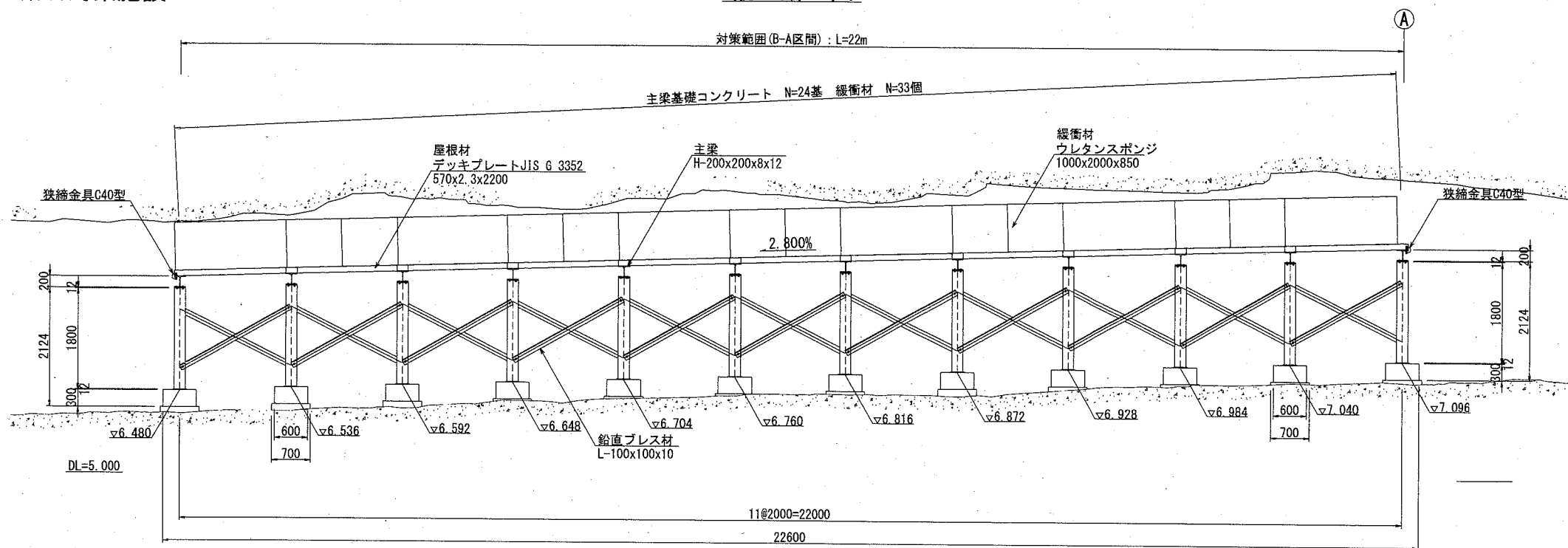
【参考図】

横須賀市環境政策部公園建設課					
工事名称	貝山地下壕整備工事				
図面名称	構造図6				
図面番号	18/20	縮尺	1/100	製作年月日	R2.6
課長	飯森				

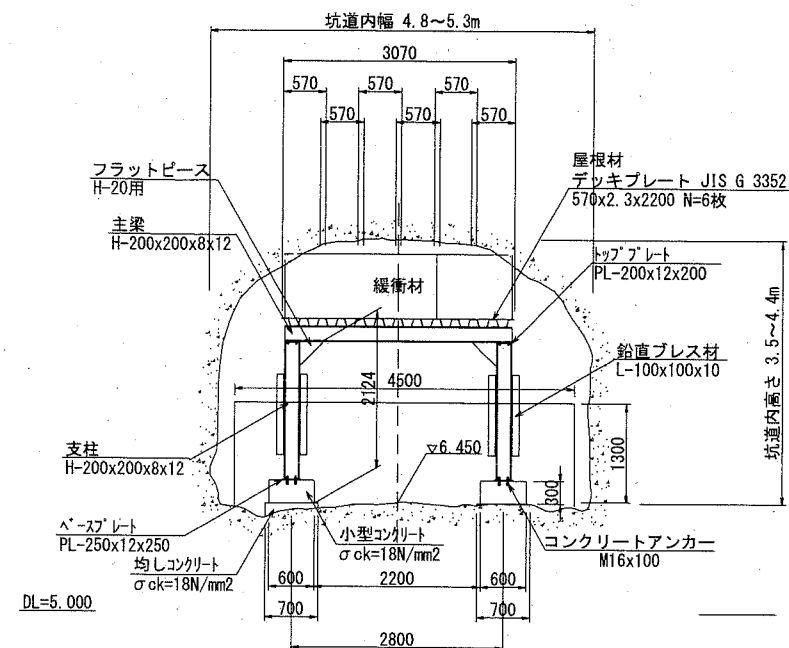
構造図7

・落石対策施設 1

縦断図 S=1:100



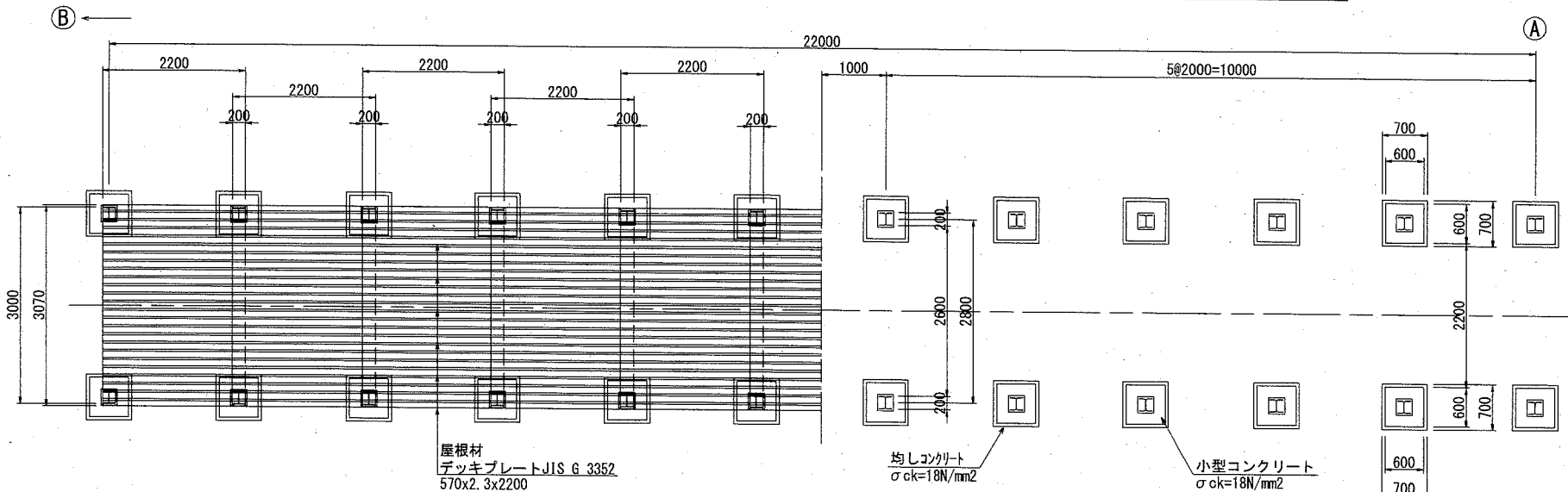
標準断面図 S=1:100



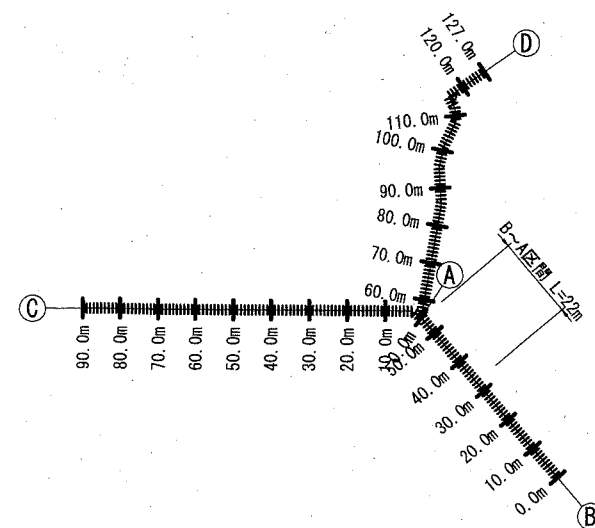
平面図 S=1:100

屋根材配置図

主梁基礎コンクリート配置図



案内図



【参考図】

横須賀市環境政策部公園建設課

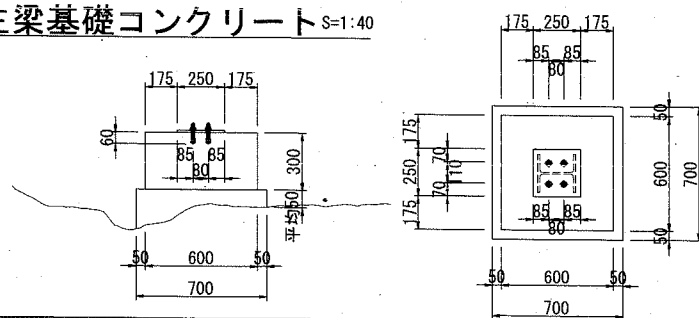
工事名称	貝山地下壕整備工事				
図面名称	構造図7				
図面番号	19/20	縮尺	各記	製作年月日	R2.6

主梁基礎コンクリート

1基当り

材料表			
均し型枠	均しコンクリート	小型型枠	小型コンクリート
	18-8		18-8
m ²	m ³	m ²	m ³
0.140	0.025	0.720	0.108

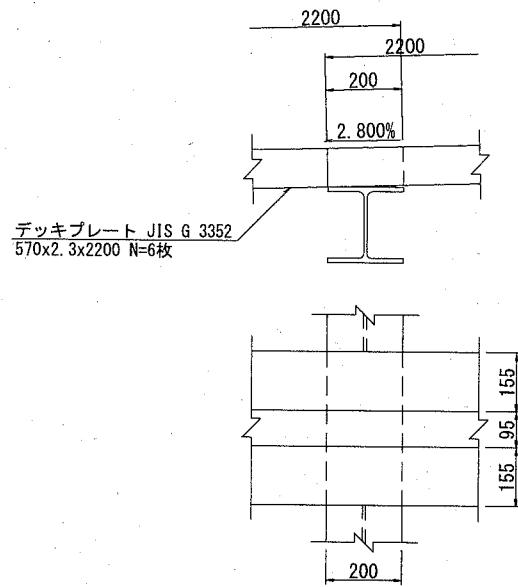
主梁基礎コンクリート S=1:40



構造図8 S=1/20 u:mm

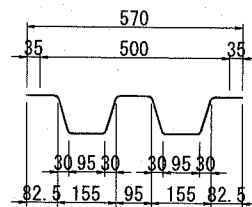
・落石対策施設 2

主梁・屋根材



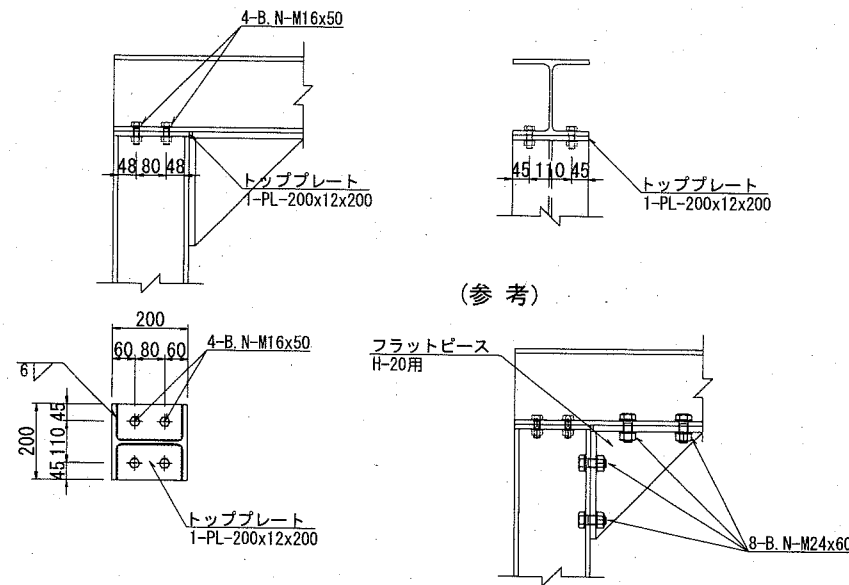
※デッキプレートは両端部で1枚に1箇所狭締金具により固定すること。

デッキプレート (JIS G 3352)



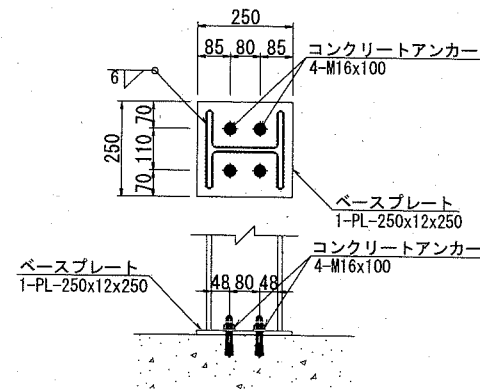
B~A区間 取付詳細図

主梁・支柱

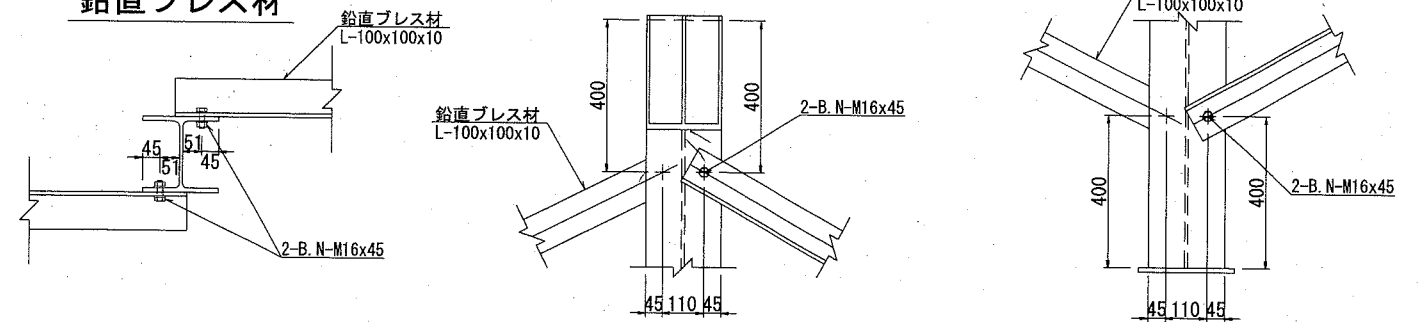


(参考)

支柱・基礎



鉛直ブレス材



落石対策施設 鋼材重量表

名称	断面寸法	長さ (mm)	単位質量 (kg/m)	数量	1本当り質量 (kg/本)	質量 (kg)	材質	備考
主梁	H-200x200x8x12	3 000	49.9	12	149.70	1 796	SS400	錆止め塗装
支柱	H-200x200x8x12	1 800	49.9	24	89.82	2 156	"	錆止め塗装
3 952 kg								
デッキプレート	570x2.3	2 200	15.0	66	33.00	2 178	SS400	JIS G 3352 マネ
2 178 kg								
鉛直ブレス	L-100x100x10	2 250	14.9	22	33.53	738	SS400	錆止め塗装
"	L-100x100x10	2 200	14.9	22	32.78	721	"	錆止め塗装
1 459 kg								
トッププレート	PL-200x12x200			24	3.76	90	SS400	支柱 錆止め塗装
ベースプレート	PL-250x12x250			24	5.90	141	"	支柱 錆止め塗装
231 kg								
ボルト・ナット	B.N-M16x45			88				丸座金含む
"	B.N-M16x50			96				丸座金含む
コンクリートアンカー	M16x100			96				
鋼材重量							7 820 kg	
ボルト・ナット							280 本	
(参考)	フラットピース			24 個				(参考重量 20.0kg/個)
	ボルト・ナット (M24)			192 本				
	狭締金具			12 組				(参考重量 1.2kg/組)

【参考図】

横須賀市環境政策部公園建設課

工事名称	貝山地下壕整備工事				
図面名称	構造図8				
図面番号	20/20	縮尺	1/20	製作年月日	R2.6
課長					