

<b>設 計 図</b>		1枚の内1	
工事名称	令和2年度歩行者安全対策に伴う ゾーン30エリア内道路施設設置工事		
図面名称	図面一式	縮尺	各記
課長		係長	
審査		設計	
令和2年6月設計		図面番号	5枚の第1号
<b>横須賀市土木部道路建設課</b>			

位置図

記号

縮尺

1 : 4000

制定年度

工事名称：令和2年度歩行者安全対策に伴う  
ゾーン30エリア内道路施設設置工事  
施工場所：横須賀市馬堀海岸2丁目地内

施工箇所



平面図

記号

縮尺 1 : 1500 制定年度

薄層カラー舗装 (RPN-301) : 2箇所 (A=136.6㎡)  
 薄層カラー舗装 (RPN-601) : 3箇所 (A=273.9㎡)  
 区画線設置 : 1式  
 路面カラー舗装 (ゾ-ソ30) : N=17箇所  
 自発光式交差点鉄 : N=1箇所

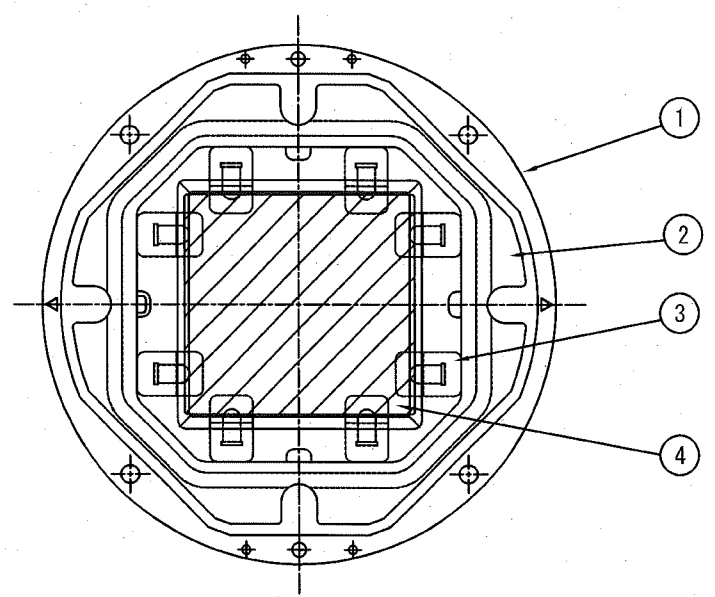
凡	例
薄層カラー舗装 (RPN-301)	
薄層カラー舗装 (RPN-601)	
区画線設置	
路面カラー舗装 (ゾ-ソ30)	
交差点鉄	



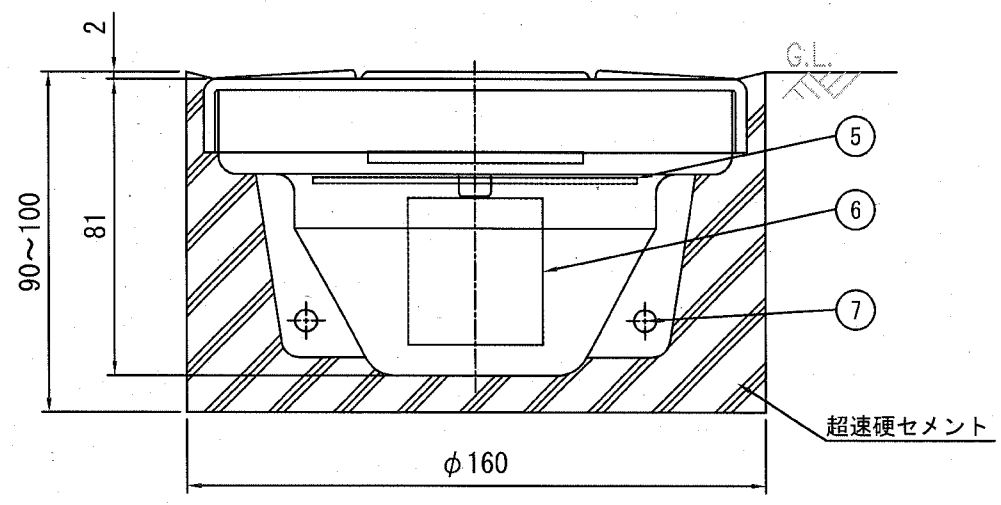
構造図 [参考図]

工種	自発光式交差点鈺		
縮尺	1:2	制定年度	

平面図



正面図



品番	品名	数量	材質	備考
1	本体ケース	1	アルミニウム合金	—
2	カバーレンズ	1	ポリカーボネート樹脂	無色透明
3	発光体	8	発光ダイオード	赤色
4	太陽電池	1	シリコンソーラー	—
5	コントローラ	1	—	—
6	蓄電装置	1	電気二重層コンデンサ	—
7	抜け防止ピン	2	ステンレス	—

電気特性	
太陽電池	0.31W(3.3V-93mA)
蓄電装置	電気二重層コンデンサ
発光体	高輝度発光ダイオード
点消灯	自動点灯滅

区画線工 [参考図]

工種

縮尺

1:50

制定年度

路面カラー舗装（車道部）

