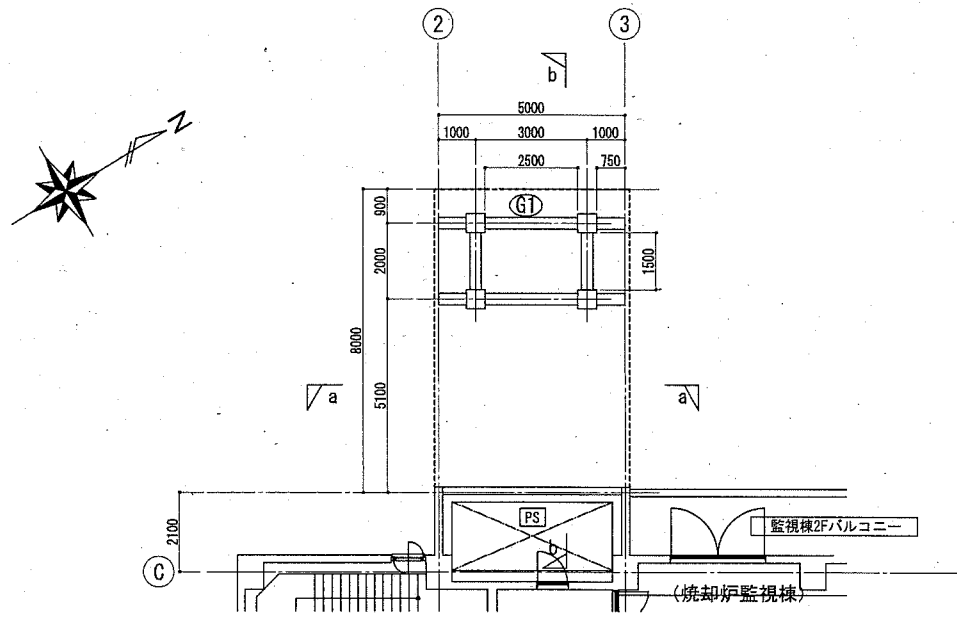


横須賀市上下水道局			
工事名称	下町浄化センター 歩廊修繕工事		
図面名称	全体配置図		
縮尺	1:500	図番	面号 1
製作年	令和2年5月		
課長	係長	担当者	設計者

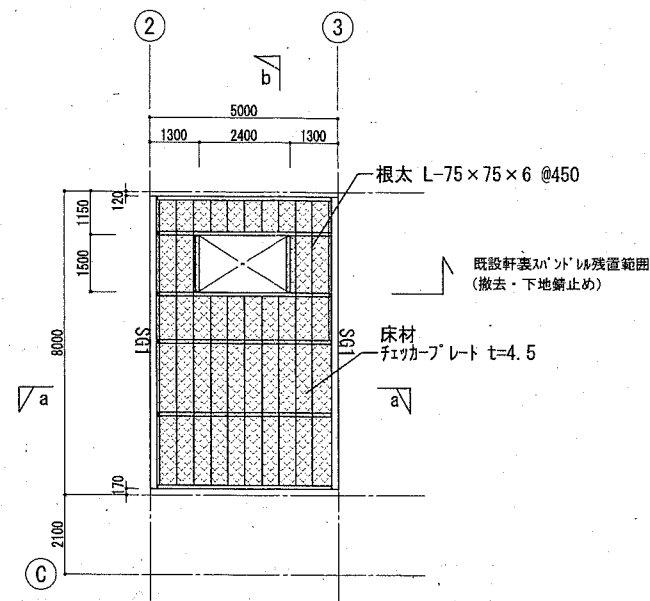
一般平面図 S=1/500

橋脚・梁 平面図



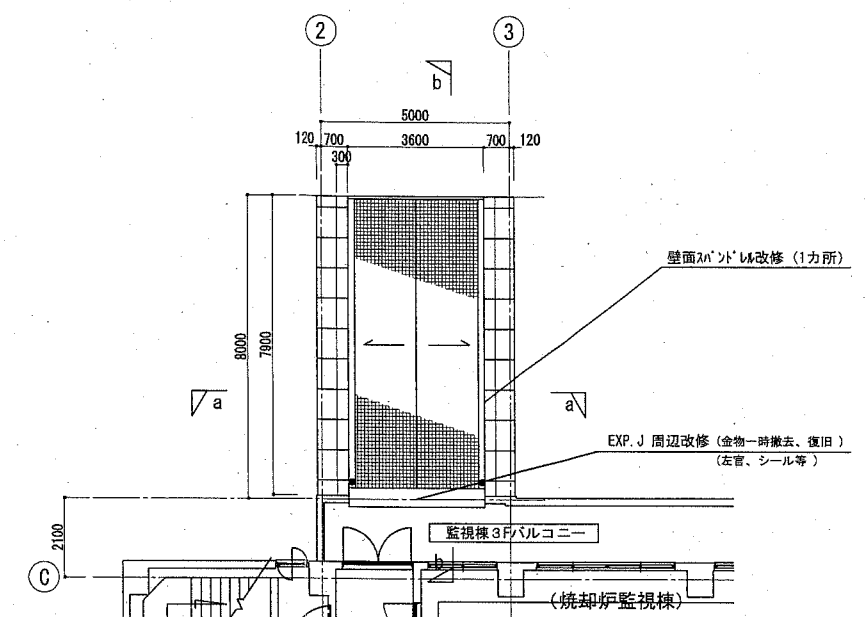
梁部 平面図
梁 G1 □600×300

歩廊本体 伏図

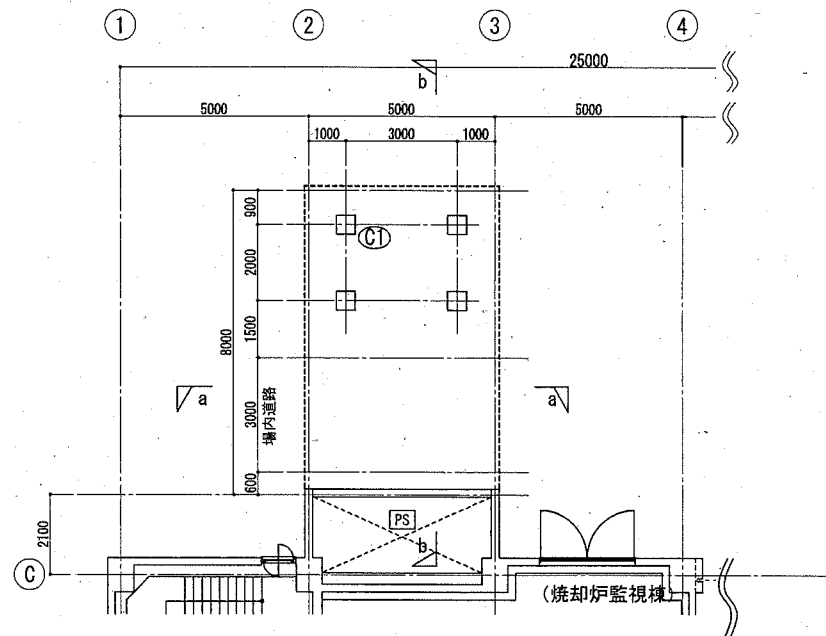


2'FL 上面 伏図

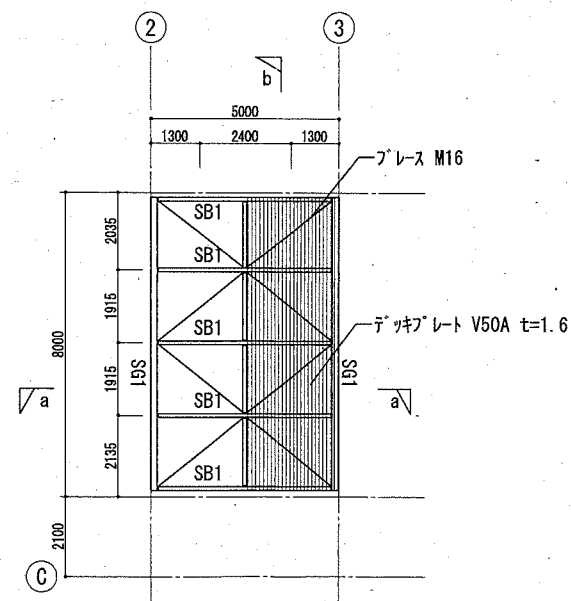
屋根部 伏図



3FL 上面 伏図 (歩廊 屋根伏図)

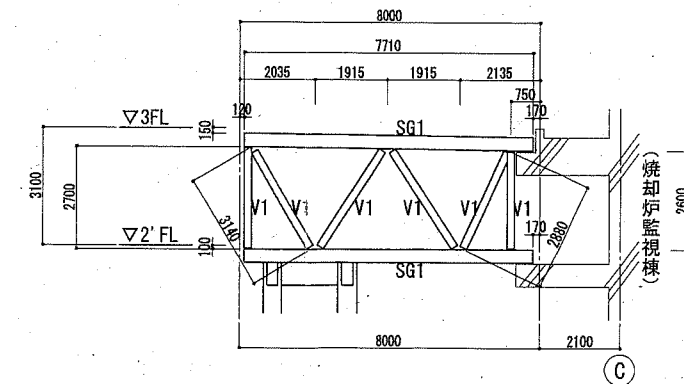


橋脚部 平面図 (GL)
柱 G1 □500×500



3FL 下面 伏図
(2'FL より見上げ)

※ 伏図中、特記無き限り「SB2」を示す



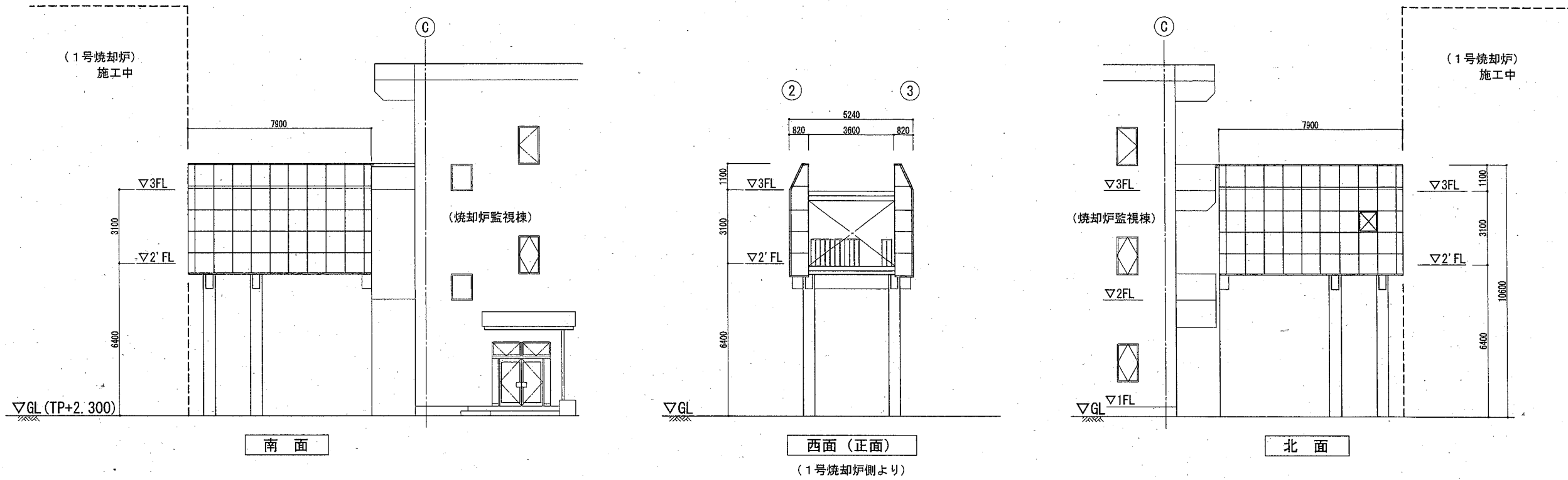
②,③ 通 軸組図

部材リスト

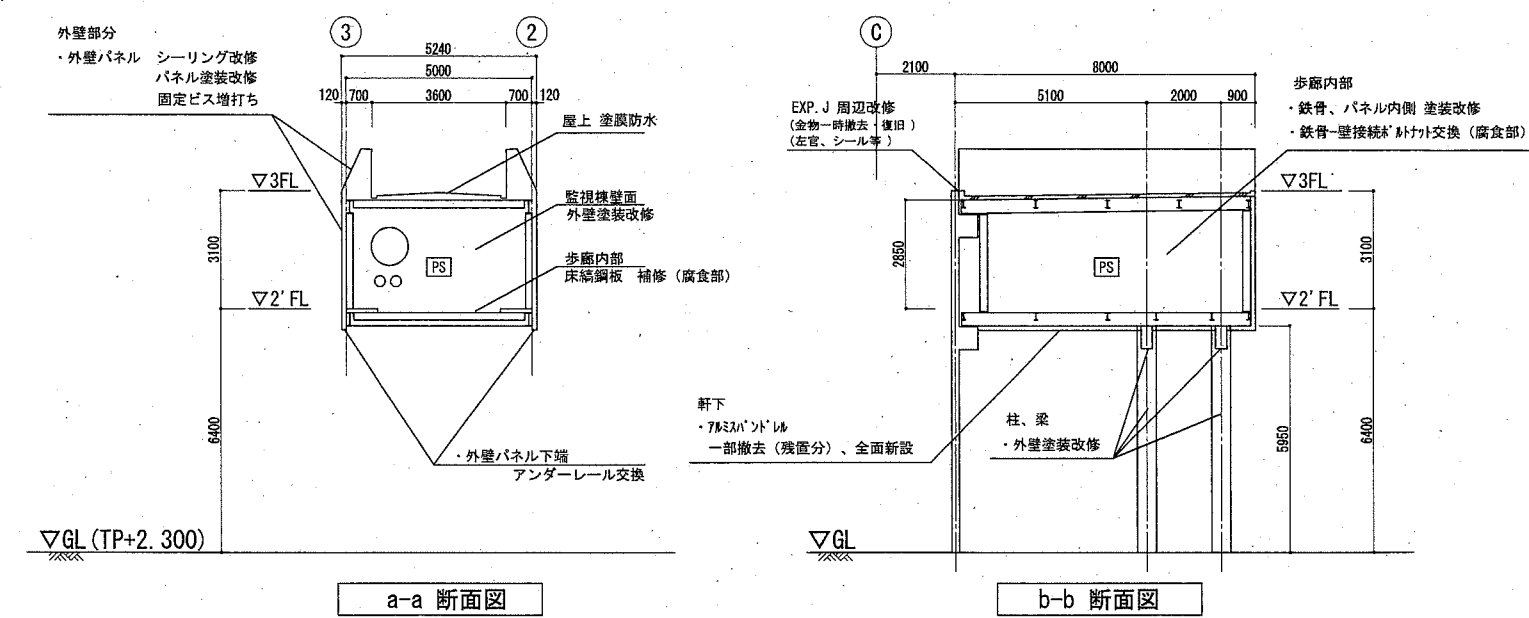
符号	部材
SG1	H-350×175×7×11
SB1	H-250×125×6×9
SB2	H-200×100×5.5×8
V1	H-200×100×5.5×8
床ブレース	M16(ターンバックル付)
上部床	デッキプレート V50A t=1.6
下部床	チェッカープレート t=4.5
根太	L-75×75×6 @450

横須賀市上下水道局			
工事名称	下町浄化センター歩廊修繕工事		
図面名称	平面図、伏図、軸組図		
縮尺	1/100	図番	2
製作年	令和2年 5月		
課長	係長	担当者	設計者

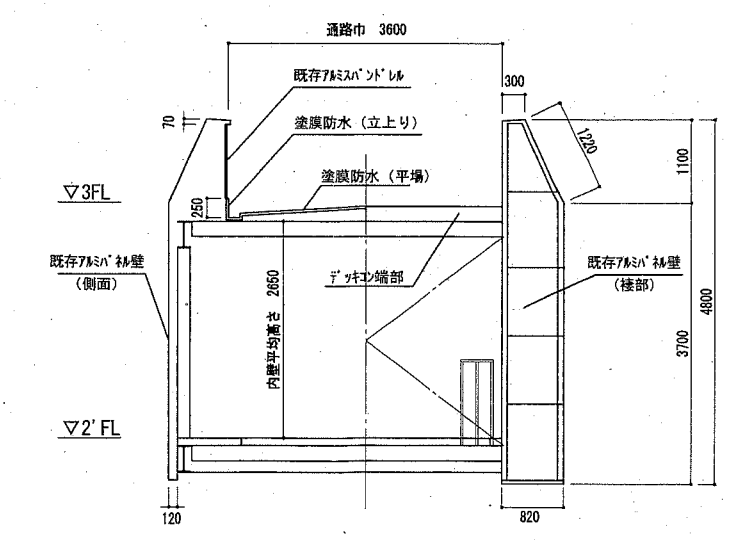
立面図 S=1:100



断面図 S=1:100



断面・正面 拡大図 S=1:50



◆外部仕上表 (既存)

屋根 (歩廊)	デッキプレート V50A(水勾配), コンクリート金ゴテ t50 (メッシュ φ6口150), 磁器質床用タイル(口100), 排水溝: 防水タイル金ゴテ W-150
腰壁 (歩廊)	L-65×65×6, 下地: 7öスパンﾄﾞﾙ (W=100) ステンレス止りめ 巾木: 防水タイル金ゴテ 立上りH=250, 7öスパンﾄﾞﾙ
外壁	L-65×65×6, (7ö800, 3ö950) 下地: 7ö成形パネル t3 ステンレス止りめ 目地: ショーン系シーリング W=15
軒裏	軽量鉄骨下地 7öスパンﾄﾞﾙ (W=100)
と	硬質塩化VP φ50 VP塗 (止りめ金物 φ1200 ステンレス) ドレン: 縦型L-7öの鋳鉄製φ50用
RC柱脚・柱型	コンクリート打放し (増打 t20) (B)の上複層塗材RE
EXP. J	外壁部: 7öスパンﾄﾞﾙ ショーン系シーリング (W=160) 歩廊床部: ステンレス t1.5 踏板: ステンレスCPL-3.0 L=1800 2枚

◆内部仕上表 (既存)

室名	床	壁	天井	備考
PS	CPL-4.5 珪藻土珪砂珪砂	7ö成形パネル表し	鉄骨表し (珪藻土珪砂)	

横須賀市上下水道局

工事名称	下町浄化センター 歩廊修繕工事		
図面名称	立面図, 断面図		
縮尺	1/100, 1/50	図面番号	3
製年	令和2年 5月		
課長	係長	担当者	設計者