

令和2年度市道4277号舗装道補修工事 工事延長 L=302.2m 幅員 W=5.3m~8.6m

舗装工 A=1828.5m²

車道舗装 A=1826.5m²

道路打換え工 A=1826.1m²

すりつけ舗装(打継目) A=2.0m²

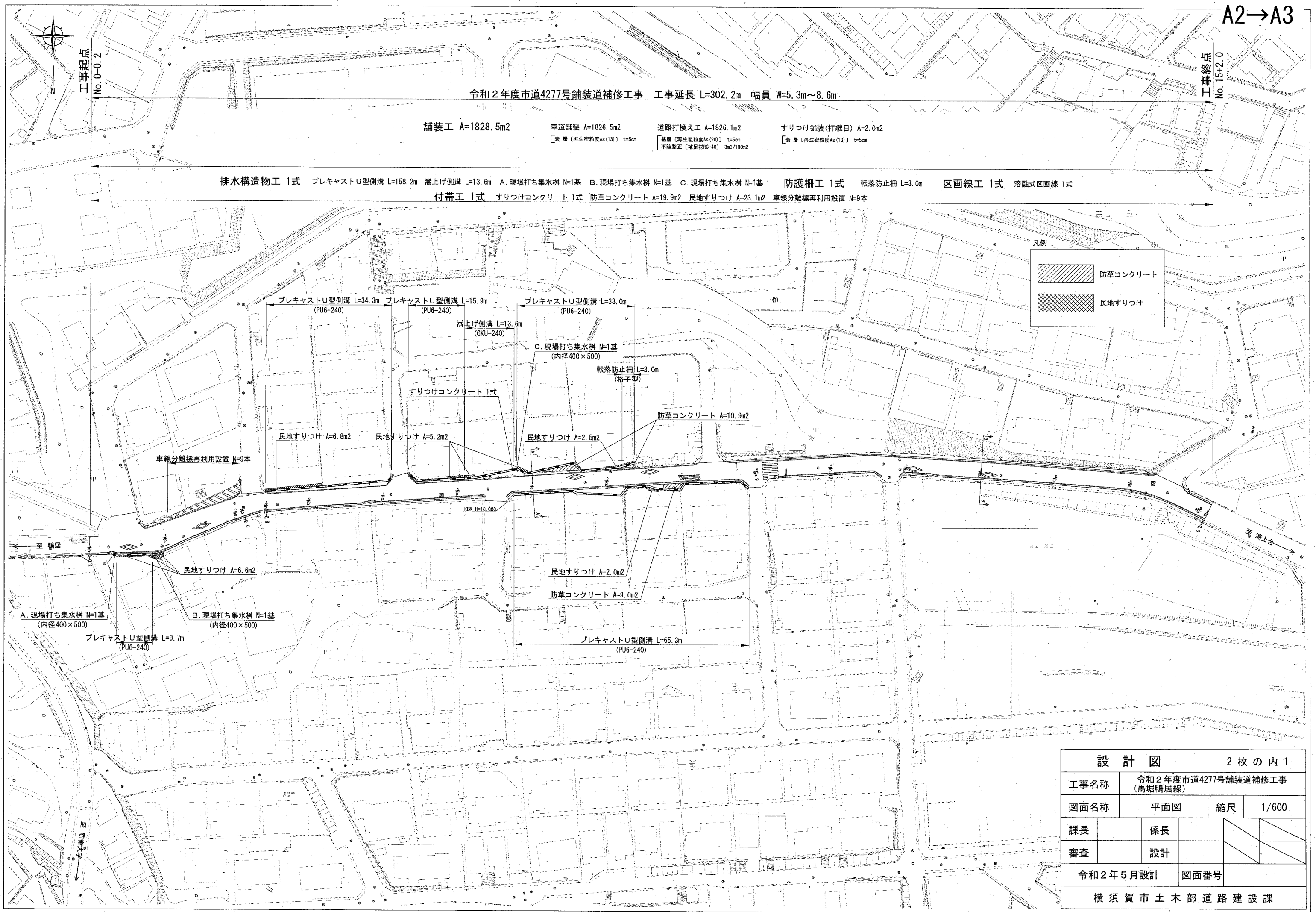
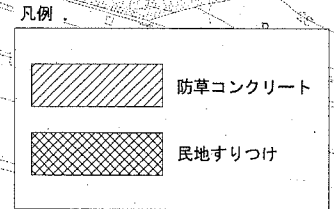
【表層(再生密粒度As(13)) t=5cm

【基層(再生粗粒度As(20)) t=5cm
不陸整正(補定材R0-40) 3m³/100m²

【表層(再生密粒度As(13)) t=5cm

排水構造物工 1式 プレキャストU型側溝 L=158.2m 嵩上げ側溝 L=13.6m A.現場打ち集水樹 N=1基 B.現場打ち集水樹 N=1基 C.現場打ち集水樹 N=1基 防護柵工 1式 転落防止柵 L=3.0m 区画線工 1式 熔融式区画線 1式

付帯工 1式 すりつけコンクリート 1式 防草コンクリート A=19.9m² 民地すりつけ A=23.1m² 車線分離標再利用設置 N=9本

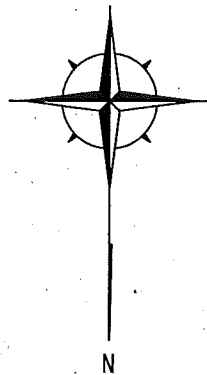


設計図		2枚の内1	
工事名称	令和2年度市道4277号舗装道補修工事 (馬堀鴨居線)		
図面名称	平面図	縮尺	1/600
課長	係長		
審査	設計		
令和2年5月設計		図面番号	
横須賀市土木部道路建設課			

設計図

2枚の内2

工事名称	令和2年度市道4277号舗装道補修工事 (馬堀鴨居線)				
図面名称	図面一式	縮尺	各記		
課長		係長			
審査		設計			
令和2年5月設計		図面番号	13枚の内1		
横須賀市土木部道路建設課					



位置図

記号	
縮尺	1:2500
制定年度	

令和2年度市道4277号舗装道補修工事
横須賀市二葉1丁目14番地先から38番地先まで



標準横断面図

記号

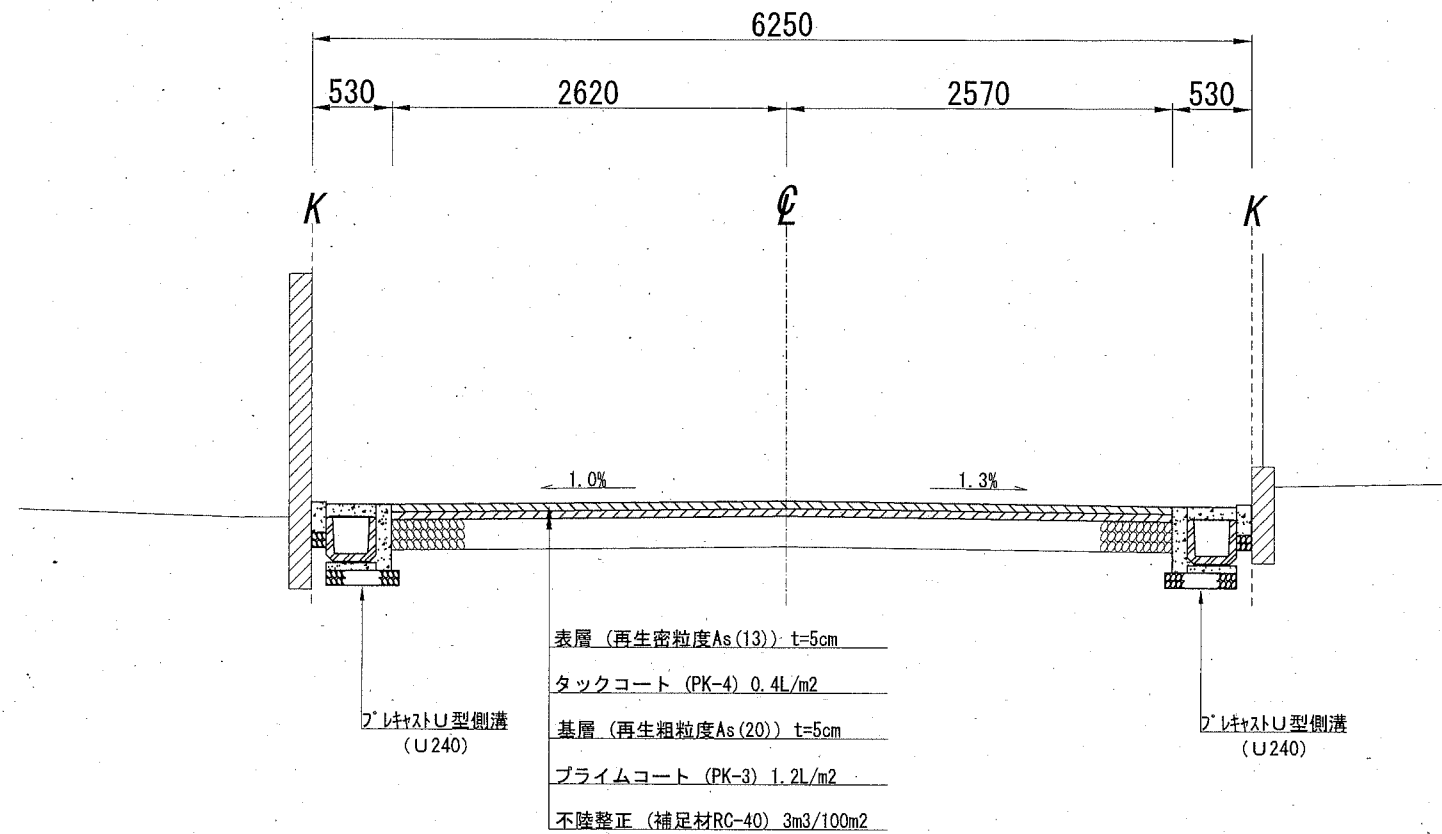
縮尺

1:50

制定年度

No. 6付近

A-A'



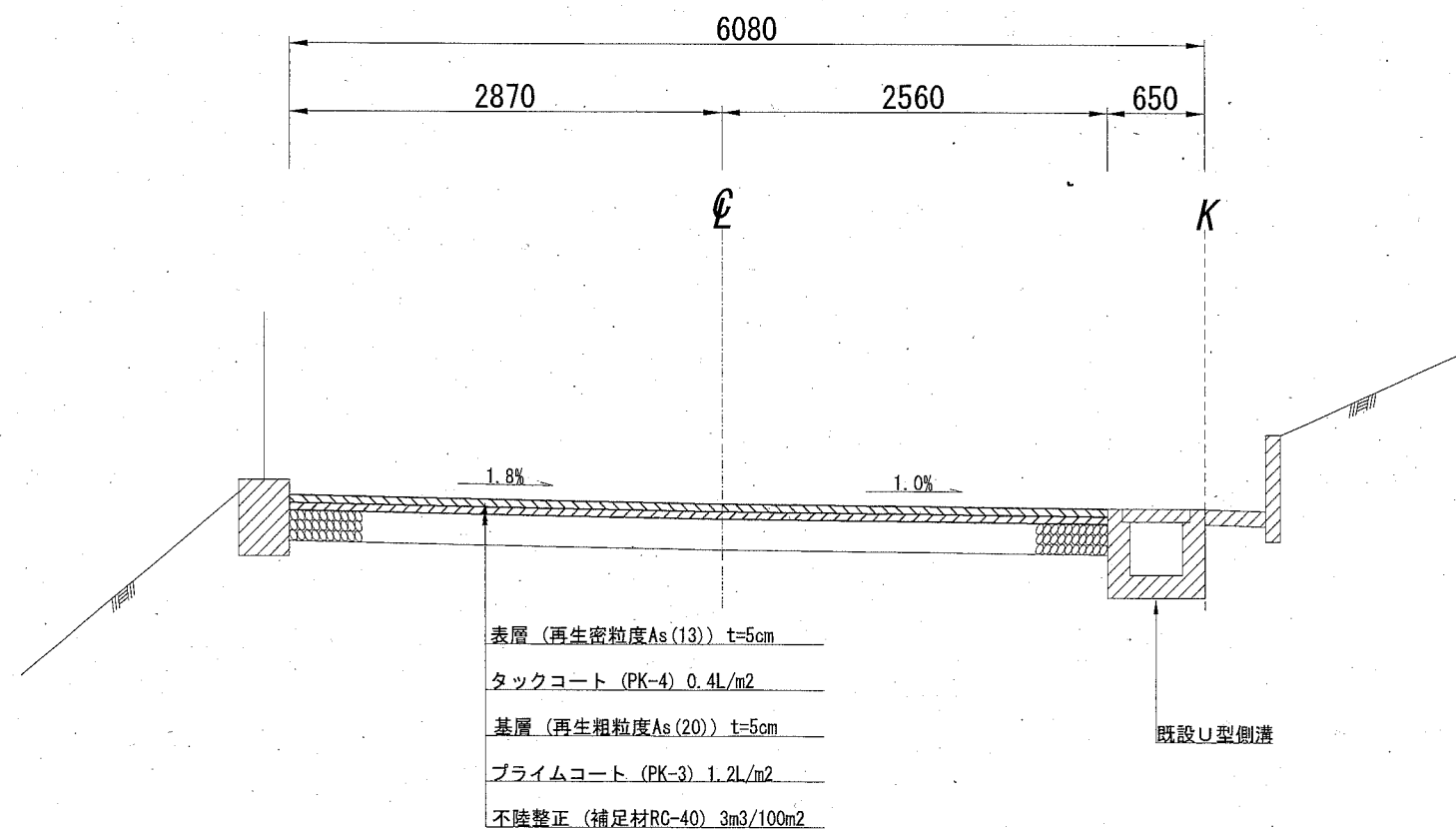
※既設舗装構成 S=1/N

車道舗装

表層 (密粒度)	t=5cm
基層 (粗粒度)	t=5cm
路盤 (C-40)	t=20cm

No. 12付近

B-B'



設計CBR	8%
交通区分	N4
目標TA	14.00
実施TA	15.00

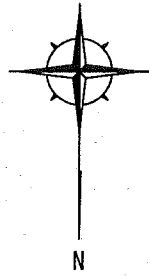
民地すりつけ部 詳細平面図

記号

縮尺

1:250

制定年度

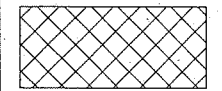


民地すりつけ部 No. 4+10.0~No. 7+14.1

凡例



防草コンクリート



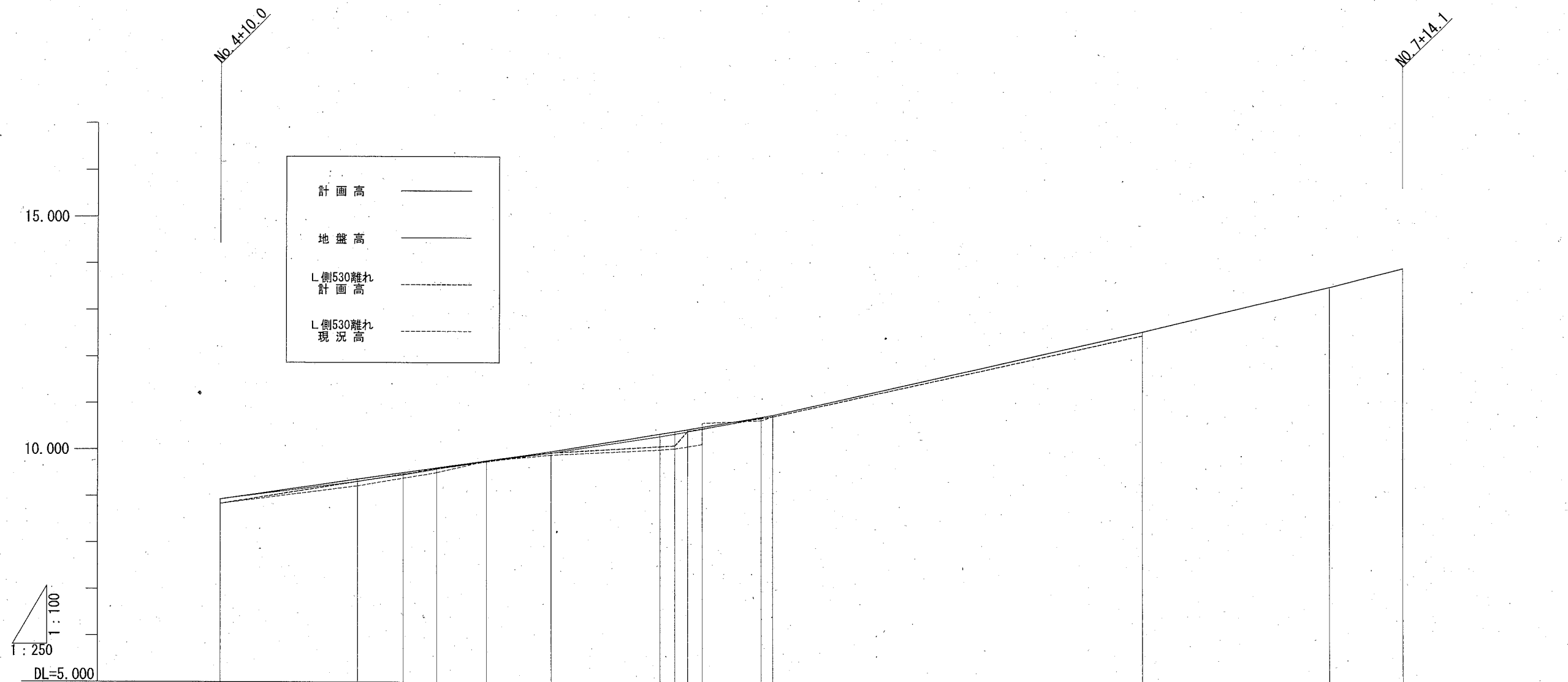
民地すりつけ



民地すりつけ部 縦断面図

V=1:100
H=1:250

記号		
縮尺	V=1:100 H=1:250	制定年度

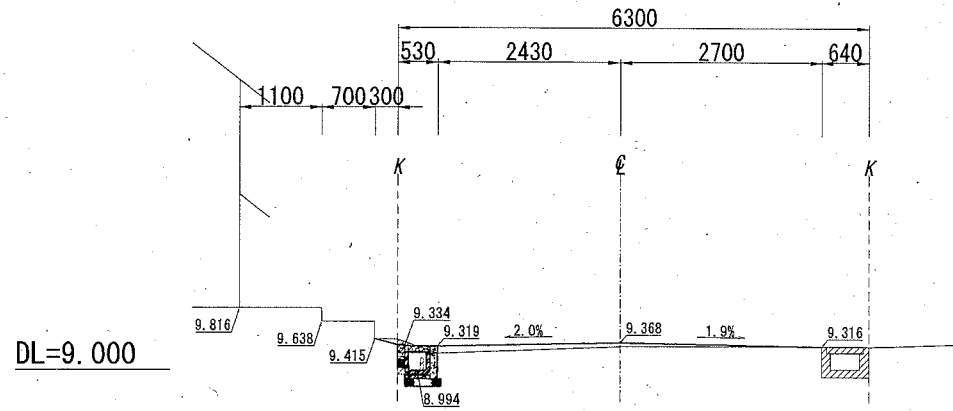


センター 勾配																
計画高	8.935	9.368	9.511	9.615	9.769	9.970		10.358	10.411	10.468	10.513	10.729	10.770	12.565	13.562	13.966
地盤高	8.935	9.318	9.464	9.584	9.762	9.939		10.306	10.361	10.411	10.468	10.723	10.770	12.565	13.562	13.966
L側530離れ 計画高	8.839	9.319		9.592	9.747	9.943		10.089	10.109	10.423	10.476	10.704	10.740	12.508		
L側530離れ 現況高	8.839	9.223		9.513	9.759	9.896		10.018	10.044	10.088	10.139	10.655	10.744	12.508		
追加距離	0.00	7.50	10.00	11.80	14.50	18.00		23.90	24.70	25.40	26.20	29.40	30.00	50.00	60.10	64.10
単距離	0.00	7.50	2.50	1.80	2.70	3.50		5.90	0.80	0.70	0.80	3.20	0.80	20.00	10.10	4.00
測点番号	No. 4+10.0	No. 4+17.5	No. 5	No. 5+1.8	No. 5+4.5	No. 5+8.0		No. 5+13.9	No. 5+14.7	No. 5+15.4	No. 5+16.2	No. 5+18.4	No. 6	No. 7	No. 7+0.1	No. 7+4.1

記号		
縮尺	1:100	制定年度

No. 4+17.5'

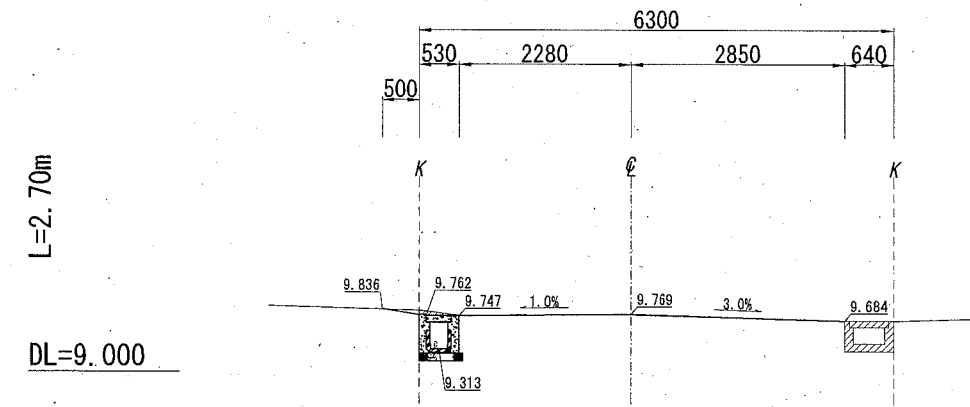
GH=9.318
FH=9.368



DL=9.000

No. 5+4.5

GH=9.762
FH=9.769

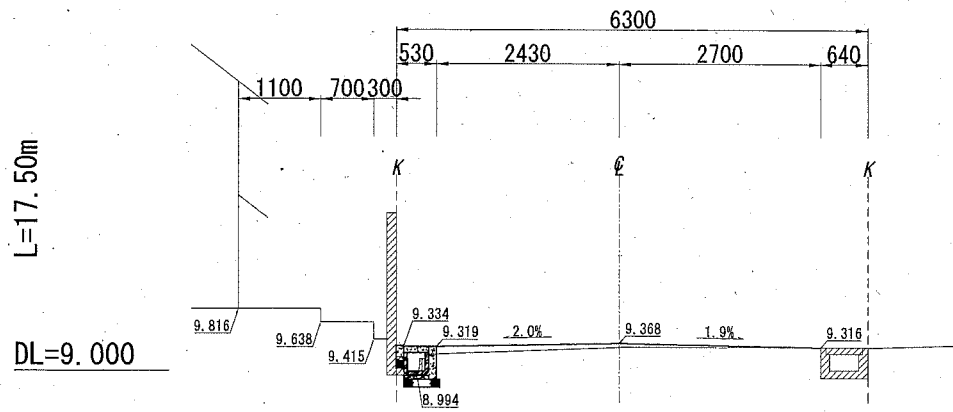


L=2.70m

DL=9.000

No. 4+17.5

GH=9.318
FH=9.368

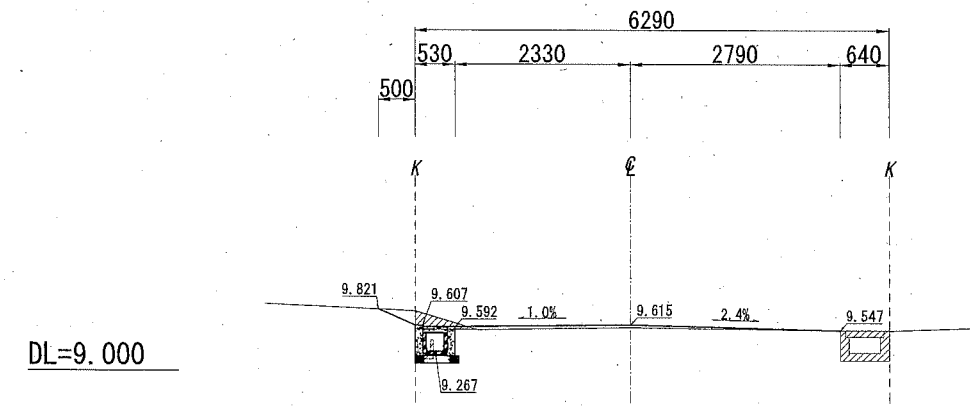


L=17.50m

DL=9.000

No. 5+1.8'

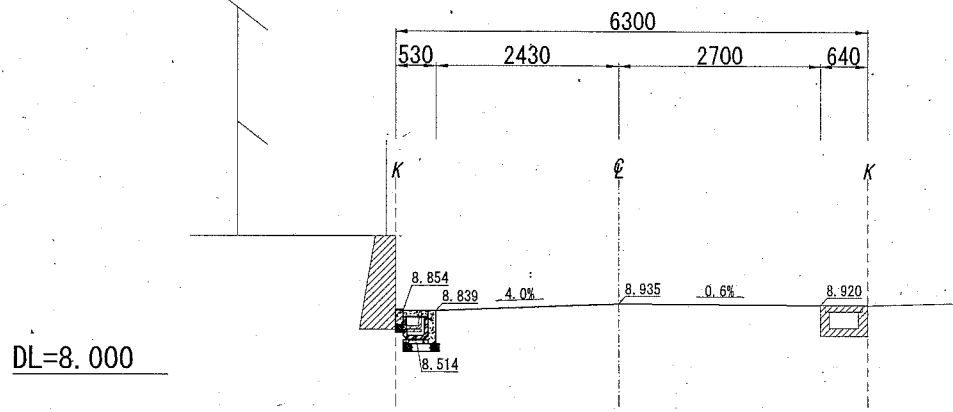
GH=9.584
FH=9.615



DL=9.000

No. 4+10.0

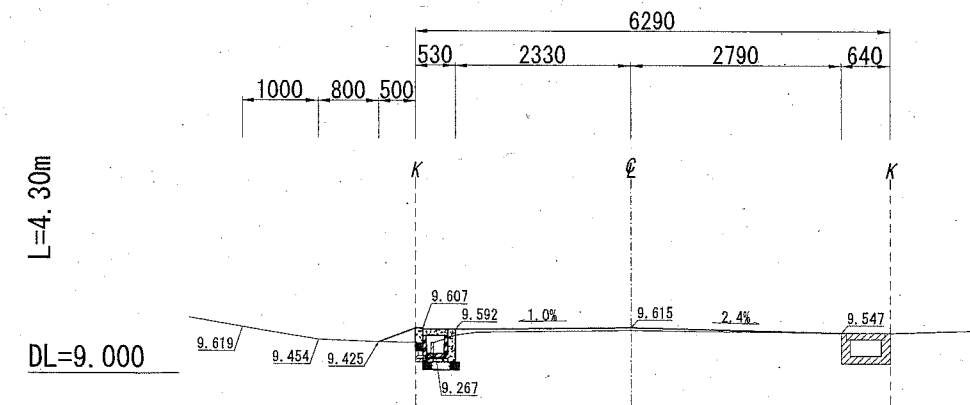
GH=8.935
FH=8.935



DL=8.000

No. 5+1.8

GH=9.584
FH=9.615



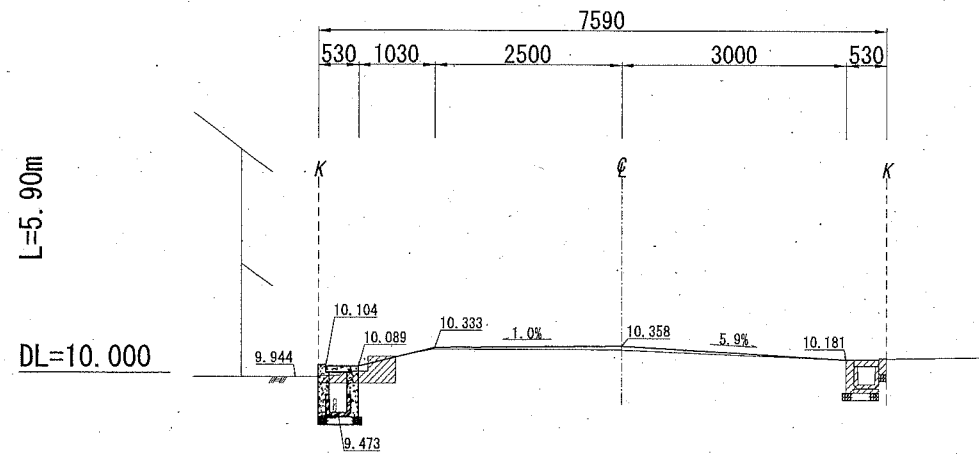
L=4.30m

DL=9.000

記号		
縮尺	1:100	制定年度

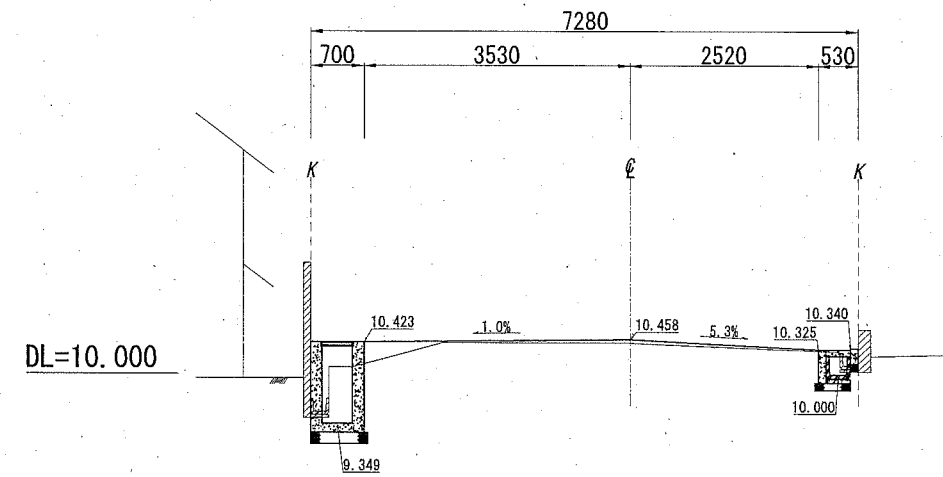
No. 5+13.9

GH=10.306
FH=10.358



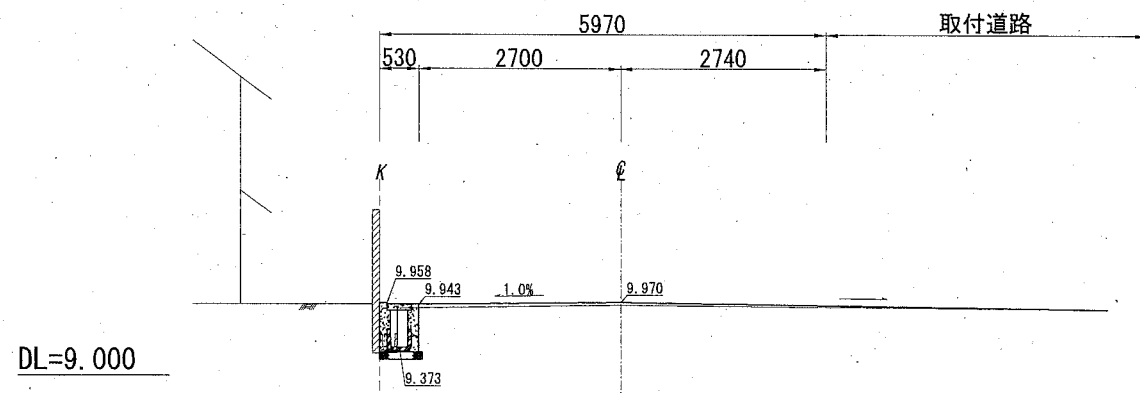
No. 5+15.4'

GH=10.411
FH=10.458



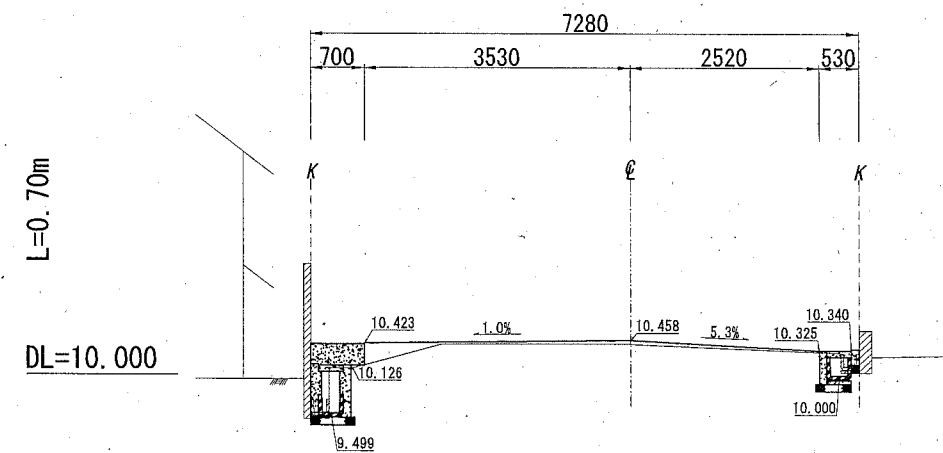
No. 5+8.0'

GH=9.939
FH=9.970



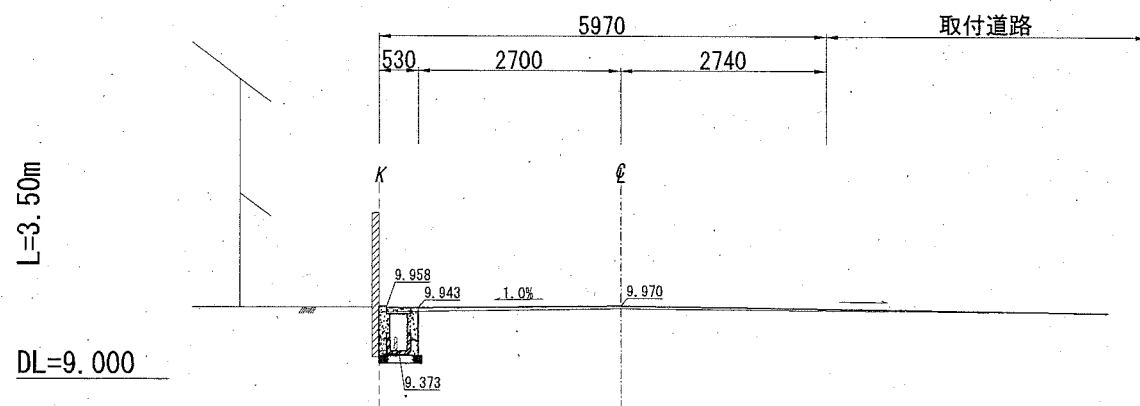
No. 5+15.4

GH=10.411
FH=10.458



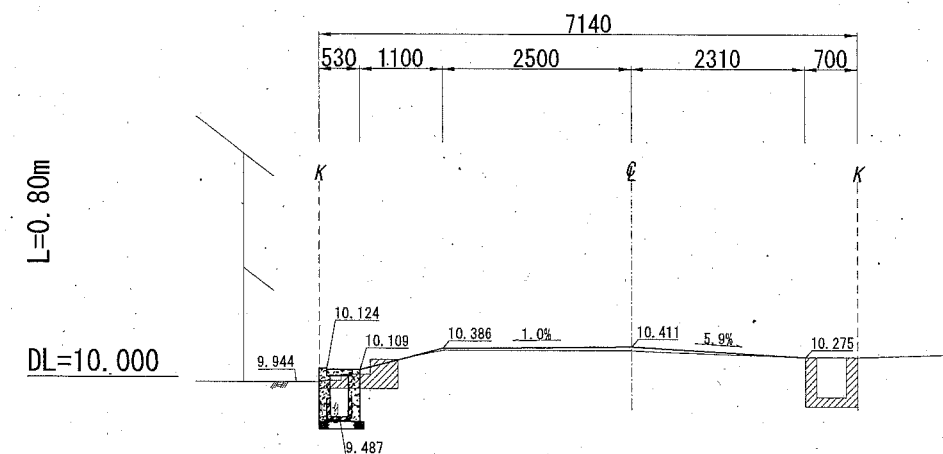
No. 5+8.0

GH=9.939
FH=9.970



No. 5+14.7

GH=10.361
FH=10.411



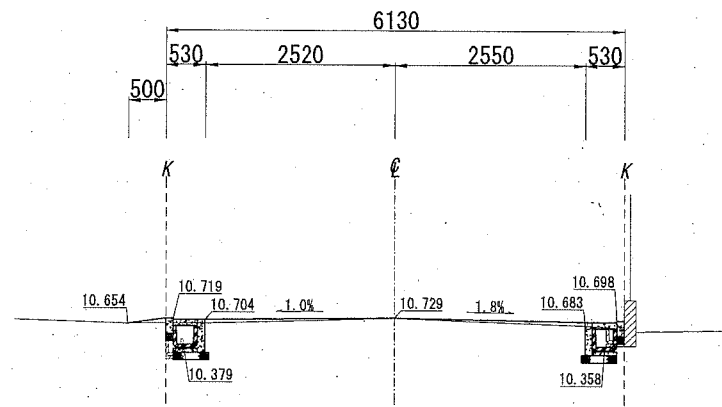
記号		
縮尺	1:100	制定年度

No. 5+19.4

GH=10.723
FH=10.729

L=3.20m

DL=10.000

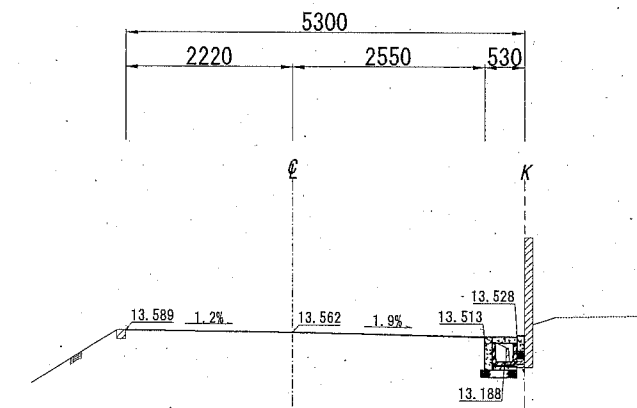


No. 7+10.1

GH=13.562
FH=13.562

L=10.10m

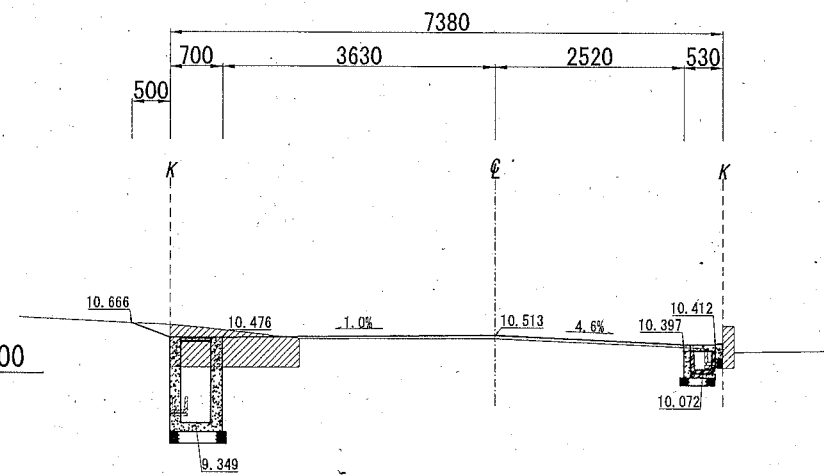
DL=13.000



No. 5+16.2'

GH=10.468
FH=10.513

DL=10.000

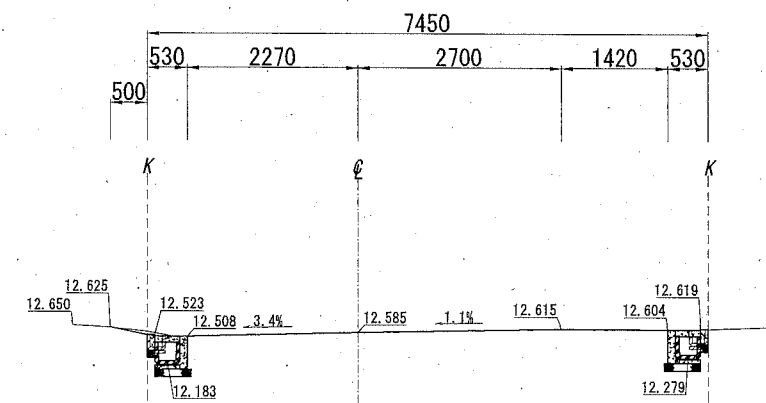


No. 7

GH=12.585
FH=12.585

L=20.00m

DL=12.000

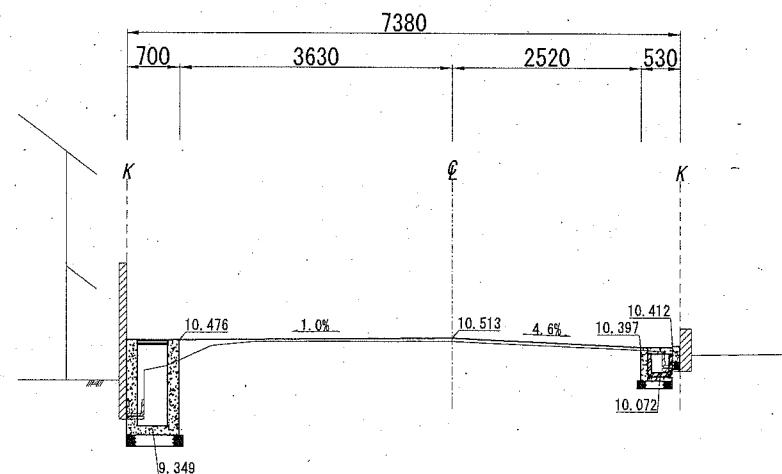


No. 5+16.2

GH=10.468
FH=10.513

L=0.80m

DL=10.000

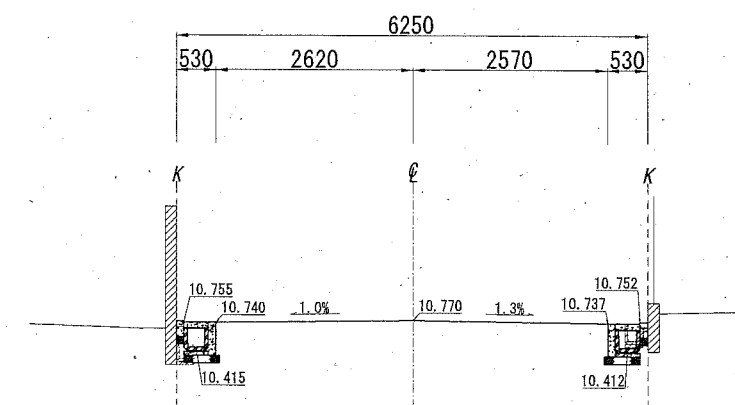


No. 6

GH=10.770
FH=10.770

L=0.60m

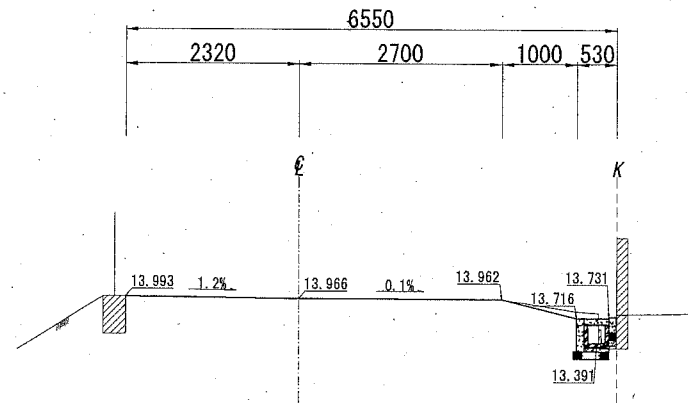
DL=10.000



記号		
縮尺	1:100	制定年度

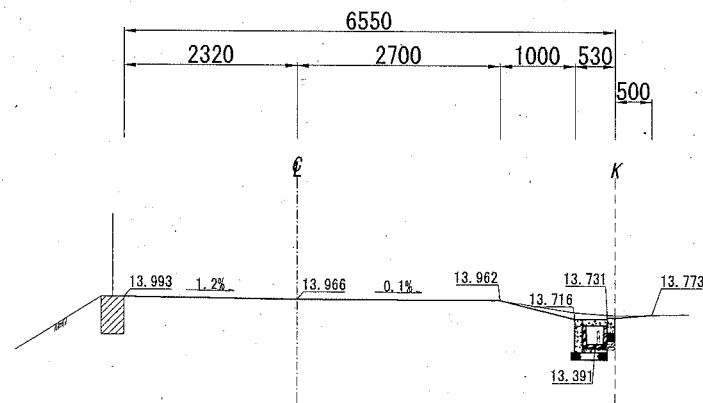
No. 7+14.1'

GH=13.966
FH=13.966



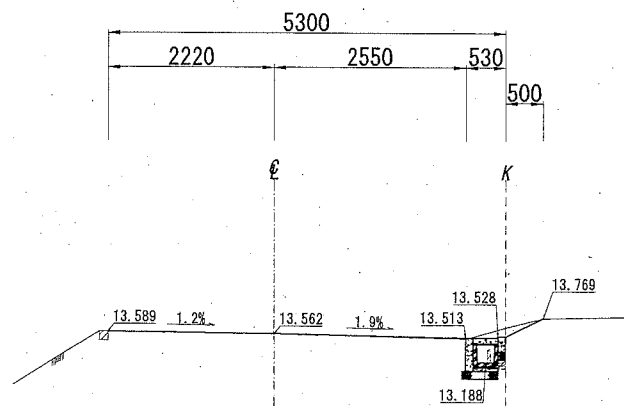
No. 7+14.1

GH=13.966
FH=13.966



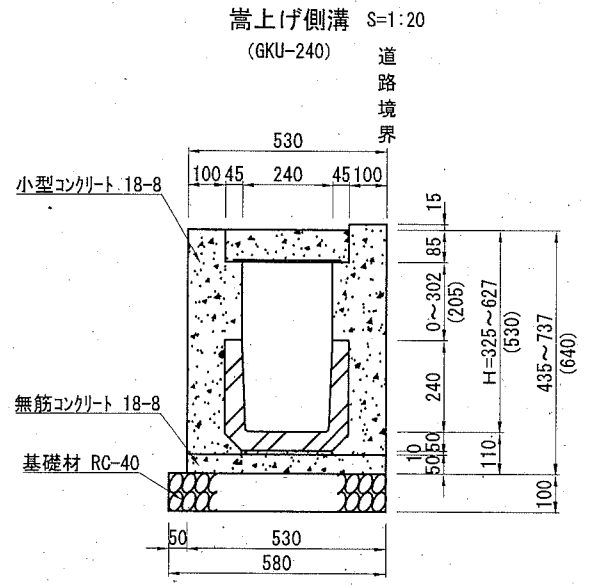
No. 7+10.1'

GH=13.562
FH=13.562



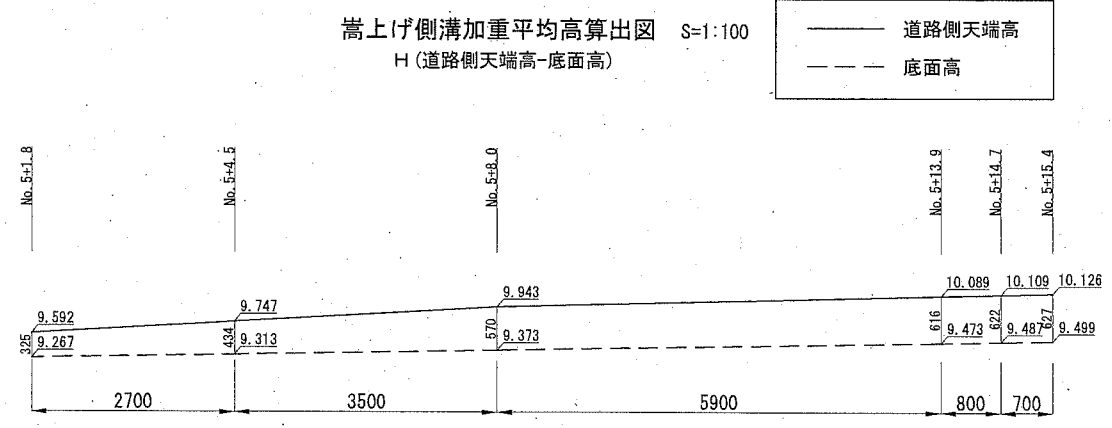
構造図(1)

記号		
縮尺	各記	制定年度



※()の値は、加重平均を表す。

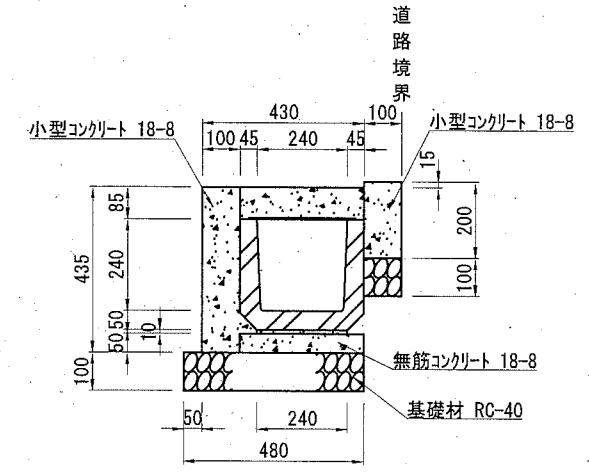
嵩上げ側溝加重平均高算出図 S=1:100
H(道路側天端高-底面高)



名称	規格	単位	数量	摘要
グレーチング	PUF4-240-2 L=1000mm	枚	2.5	
現場打ち甲蓋	GUF7-240 L=3000mm	枚	2.5	
U型側溝	L=600mm	本	16.5	55kg/本
基礎材	RC-40 t=100mm	m ²	5.800	
敷モルタル	1:3	m ³	0.024	
無筋コンクリート	18-8	m ³	0.265	
小型コンクリート	18-8	m ³	1.409	
目地材	瀝青質板 t=10mm	m ²	0.141	
均し型枠		m ²	0.500	
小型型枠		m ²	11.850	

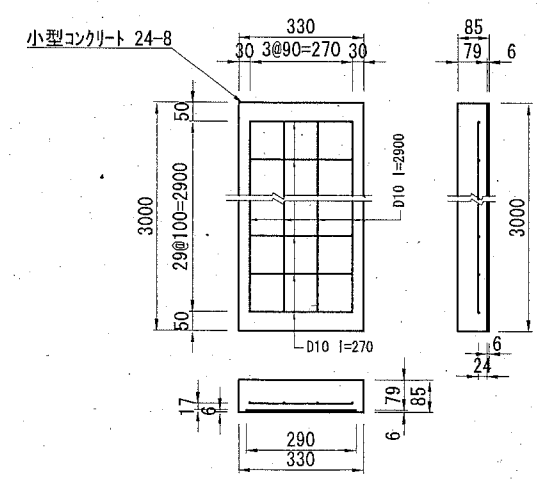
範囲	延長	最小高さ	最大高さ	平均高さ	面積	加重平均高さ
No. 5+1.8~4.5	2,700	325	434	379.5	1,024,650	面積計/総延長=530
No. 5+4.5~8.0	3,500	434	570	502.0	1,757,000	
No. 5+8.0~13.9	5,900	570	616	593.0	3,498,700	
No. 5+13.9~14.7	800	616	622	619.0	495,200	
No. 5+14.7~15.4	700	622	627	624.5	437,150	
計	13,600				7,212,700	

プレキャストU型側溝 S=1:20 (PU6-240)



名称	規格	単位	数量	摘要
グレーチング	PUF4-240-2 L=1000mm	枚	2.5	
現場打ち甲蓋	GUF7-240 L=3000mm	枚	2.5	
U型側溝	L=600mm	本	16.5	55kg/本
基礎材	RC-40 t=100mm	m ²	5.800	
敷モルタル	1:3	m ³	0.024	
無筋コンクリート	18-8	m ³	0.165	
小型コンクリート	18-8	m ³	0.650	
目地材	瀝青質板 t=10mm	m ²	0.064	
均し型枠		m ²	1.000	
小型型枠		m ²	6.200	

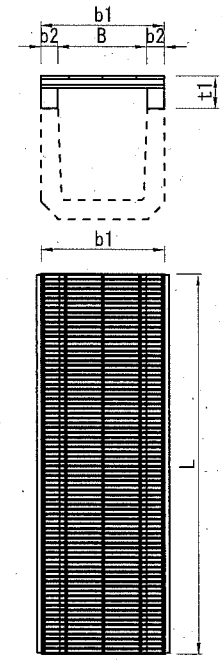
現場打ち甲蓋 S=1:20 (GUF7-240)



名称	規格	単位	数量	摘要
小型コンクリート	24-8	m ³	0.789	
鉄筋	D10 SD295	t	0.110	
捨て型枠	L=2.0m	枚	15.000	
小型型枠		m ²	0.561	

※捨て型枠は、ブラ捨て型枠又はスルト板と同等品以上とし、スルト板については「ノアスベストタイプ」を使用すること。

グレーチング S=1:20 (PUF4-240-2)



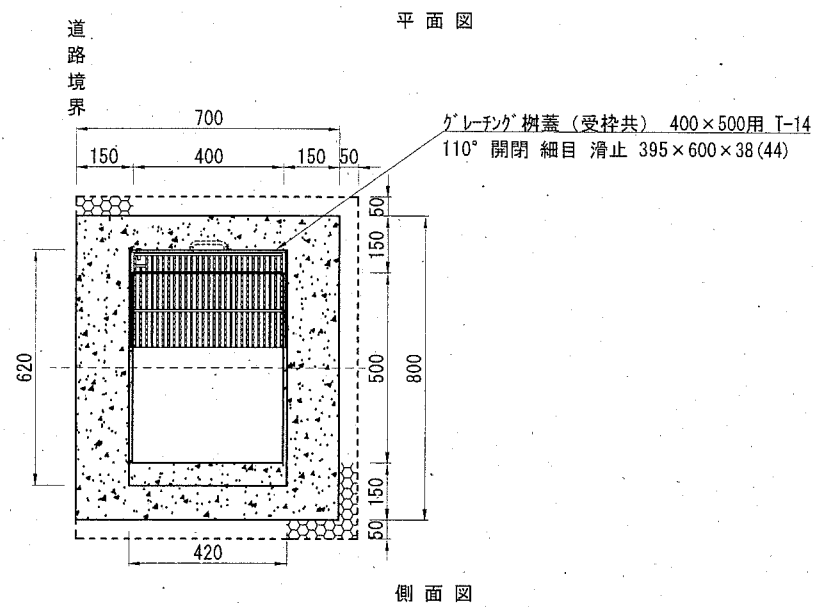
記号	寸法表 (単位mm)					参考重量 kg/枚	材料表枚	摘要
	B	b1	b2	t1	l			
PUF4-240-2	240	330	45	85	995	30.5	10	細目嵩上げ型 T14ゴム付 滑止

※グレーチングについては、各メーカーで異なるため、仕様にあたっては同等品を使用すること。

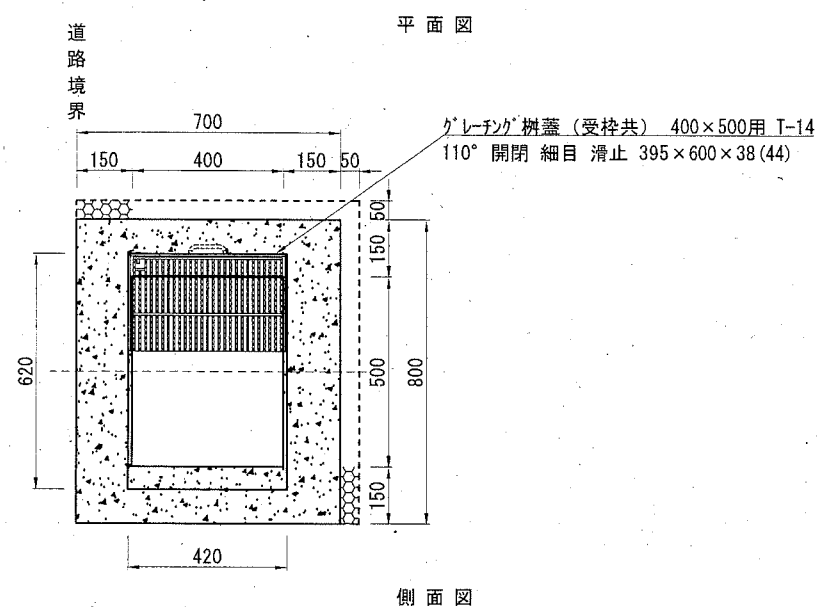
構造図(2)

記号		
縮尺	1/20	制定年度

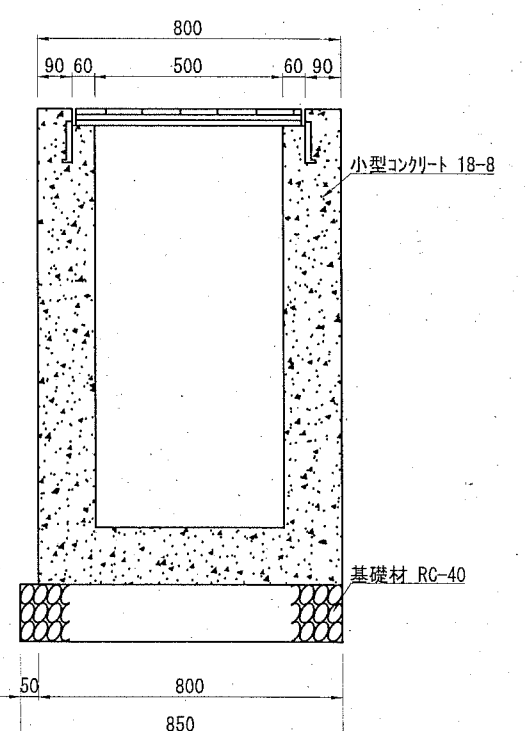
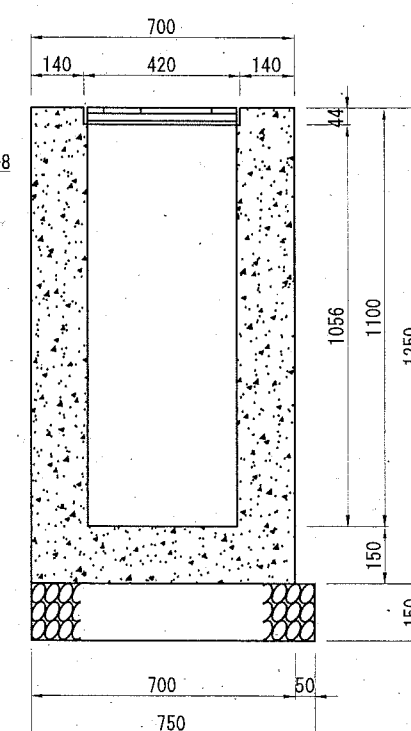
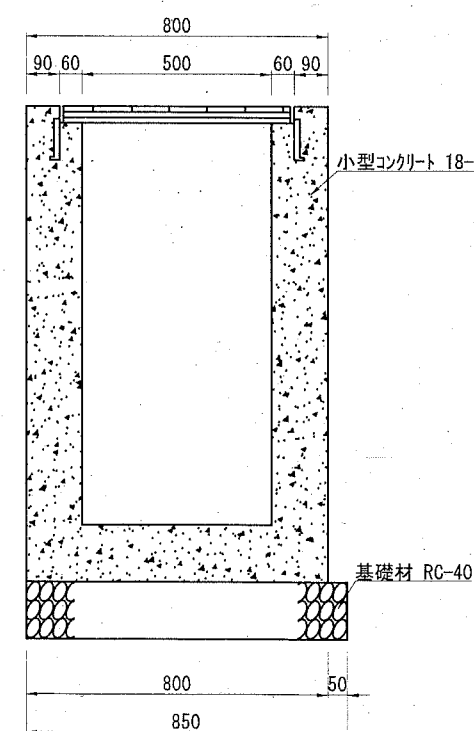
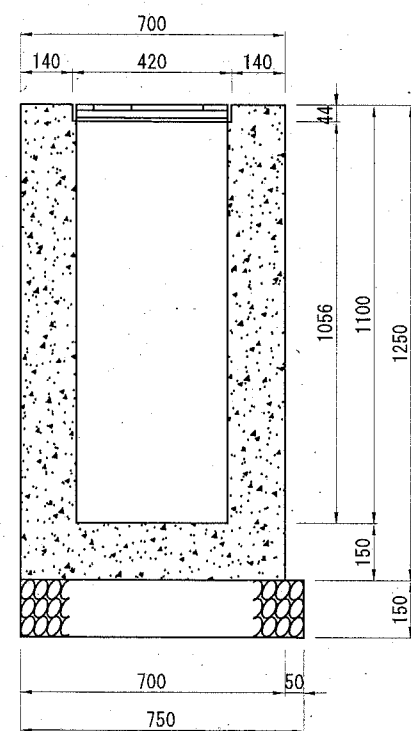
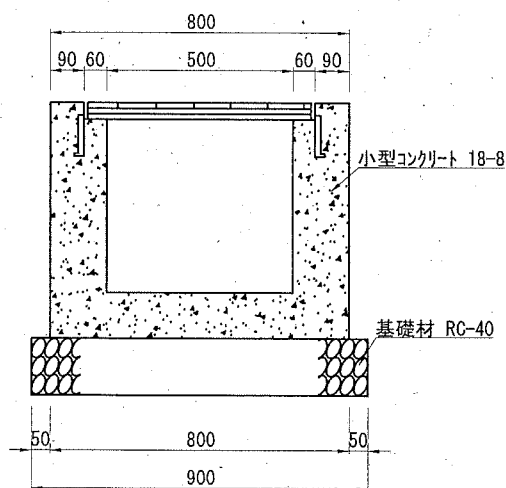
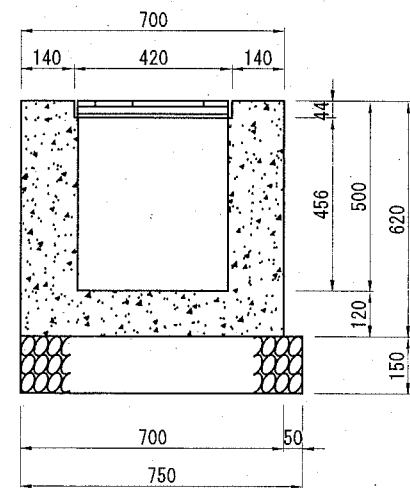
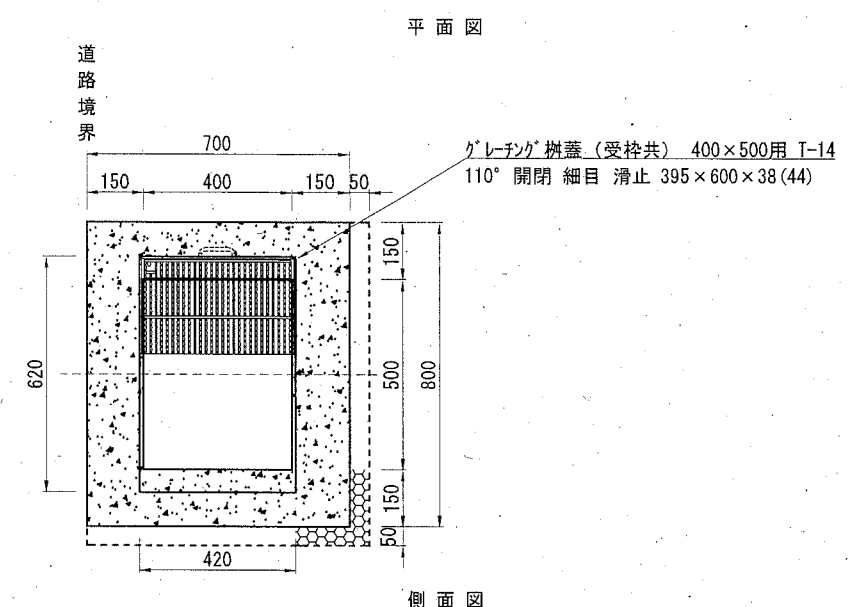
A. 現場打ち集水樹
(内径400×500)



B. 現場打ち集水樹
(内径400×500)



C. 現場打ち集水樹
(内径400×500)



※天端については、計画道路縦断勾配に合わせて設置すること。

※天端については、計画道路縦断勾配に合わせて設置すること。

※天端については、計画道路縦断勾配に合わせて設置すること。

A. 現場打ち集水樹 (内径400×500)

名称	規格	単位	数量	1基当り 摘要
グレーチング樹蓋(受枠共)	400×500用 T-14 110° 開閉 細目 滑止 395×600×38(44)	枚	1.0	25.9kg/枚
小型コンクリート	18-8	m ³	0.245	
小型型枠		m ²	2.897	
基礎材	RC-40 t=150mm	m ²	0.675	

※グレーチングについては、各メーカーで異なるため、仕様にあたっては同等品を使用すること。

B. 現場打ち集水樹 (内径400×500)

名称	規格	単位	数量	1基当り 摘要
グレーチング樹蓋(受枠共)	400×500用 T-14 110° 開閉 細目 滑止 395×600×38(44)	枚	1.0	25.9kg/枚
小型コンクリート	18-8	m ³	0.477	
小型型枠		m ²	5.921	
基礎材	RC-40 t=150mm	m ²	0.638	
硬質塩化ビニル管	VU直管 φ200	m	0.500	

※グレーチングについては、各メーカーで異なるため、仕様にあたっては同等品を使用すること。
※既設雨水マンホールに接続する。150mm以上の泥だめを確保し接続すること。

C. 現場打ち集水樹 (内径400×500)

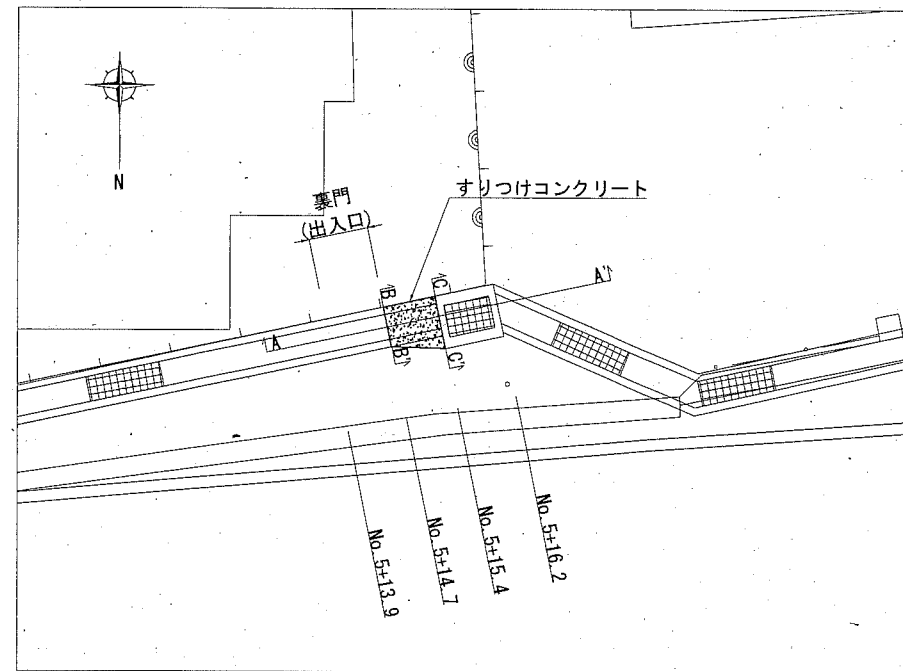
名称	規格	単位	数量	1基当り 摘要
グレーチング樹蓋(受枠共)	400×500用 T-14 110° 開閉 細目 滑止 395×600×38(44)	枚	1.0	25.9kg/枚
小型コンクリート	18-8	m ³	0.477	
小型型枠		m ²	5.921	
基礎材	RC-40 t=150mm	m ²	0.638	

※グレーチングについては、各メーカーで異なるため、仕様にあたっては同等品を使用すること。

記号			
縮尺	各記	制定年度	

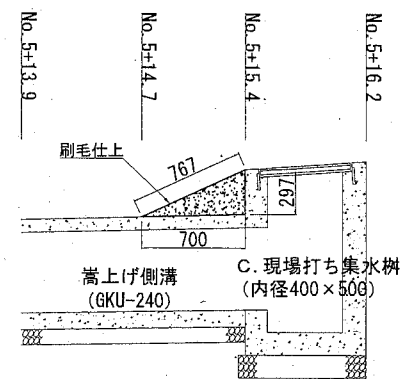
すりつけコンクリート詳細図

平面図 S=1:100

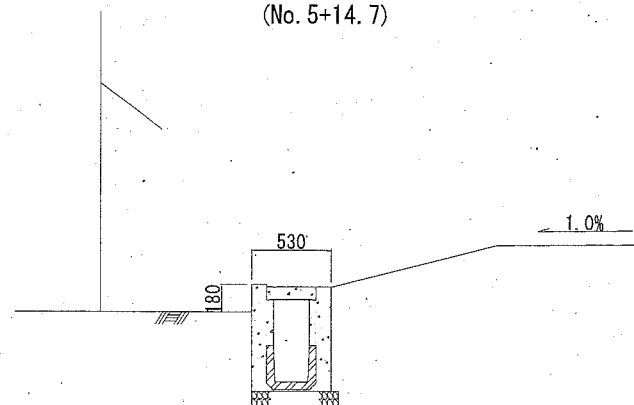


断面図 S=1:50

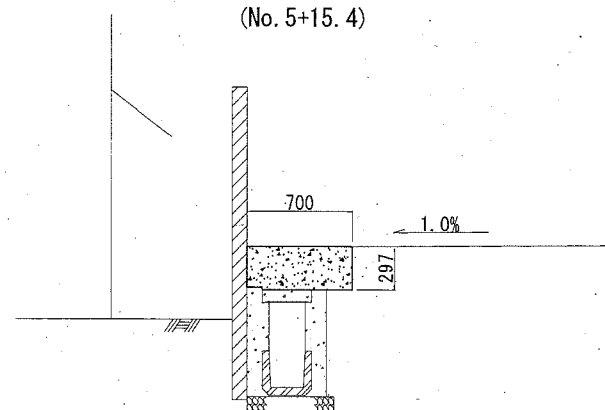
A-A'



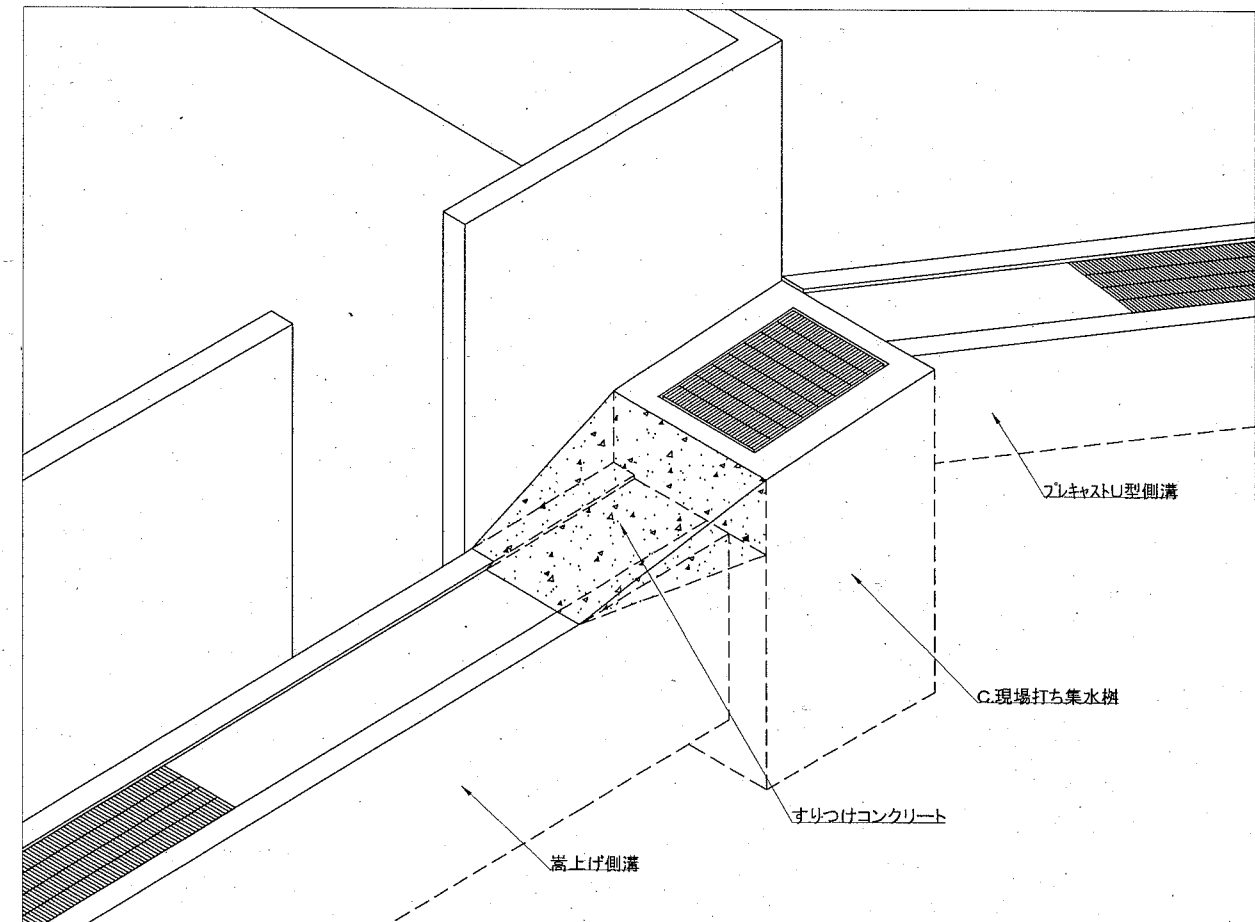
B-B'
(No. 5+14.7)



C-C'
(No. 5+15.4)



鳥瞰図 S=1:N

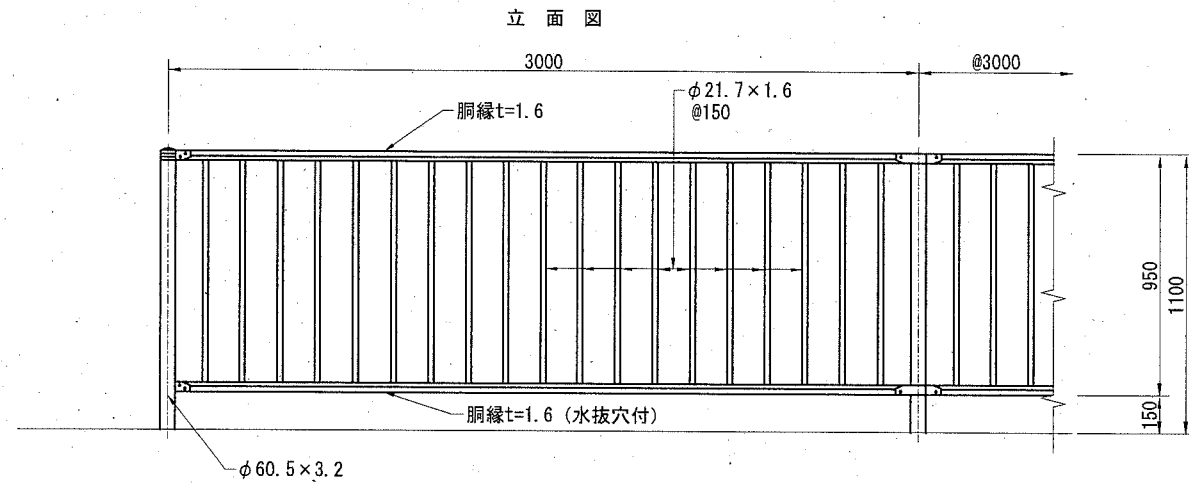


すりつけコンクリート				1式当り	
名称	規格	単位	数量	摘要	
小型コンクリート	18-8	m ³	0.066		
小型型枠		m ²	0.104		
刷毛仕上		m ²	0.472		

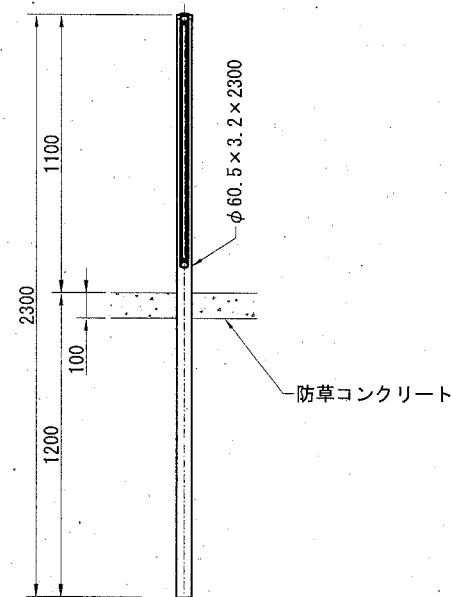
構造図(4)

記号		
縮尺	各記	制定年度

転落防止柵 (格子型) S=1:30



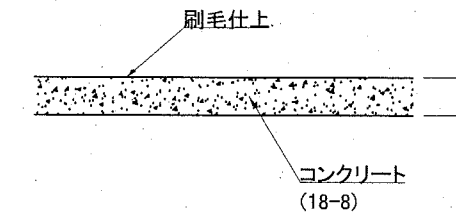
土中建込 (E)
Gf5-S1



10m当り

記号	材料表	数量
Gf5-S1	転落防止柵 L=3000 m	10.0

防草コンクリート S=1:20



防草コンクリート 100m2当り

名称	規格	単位	数量	摘要
コンクリート	18-8 t=100mm	m ³	10.000	
刷毛仕上		m ²	100.000	

塗装色	表面処理		備考
	塗装仕様		
	下地処理(メッキ)	塗装	
ダークブラウン (10YR2.0/1.0程度)	JIS G3323「溶融亜鉛-アルミニウム-マグネシウム合金めっき鋼板及び鋼帯」に規定されるK27(両面付着量275g/m以上)とする。	熱硬化性アクリル樹脂系塗料、熱硬化性ポリエステル樹脂系塗料またはこれと同等以上の塗料を使用し、塗膜厚20μmとする。	ボルトナット類はHDZ35(片面付着量350g/m以上)とする。