
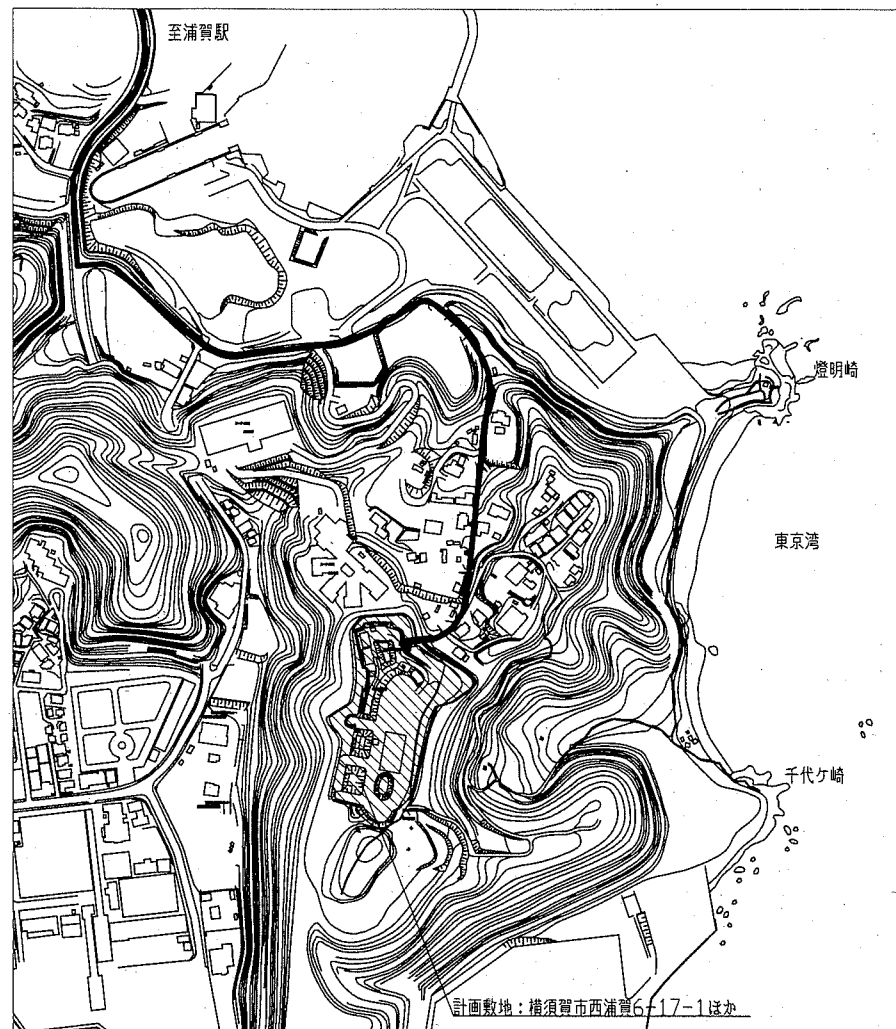


# 千代ヶ崎砲台跡便益施設新築工事

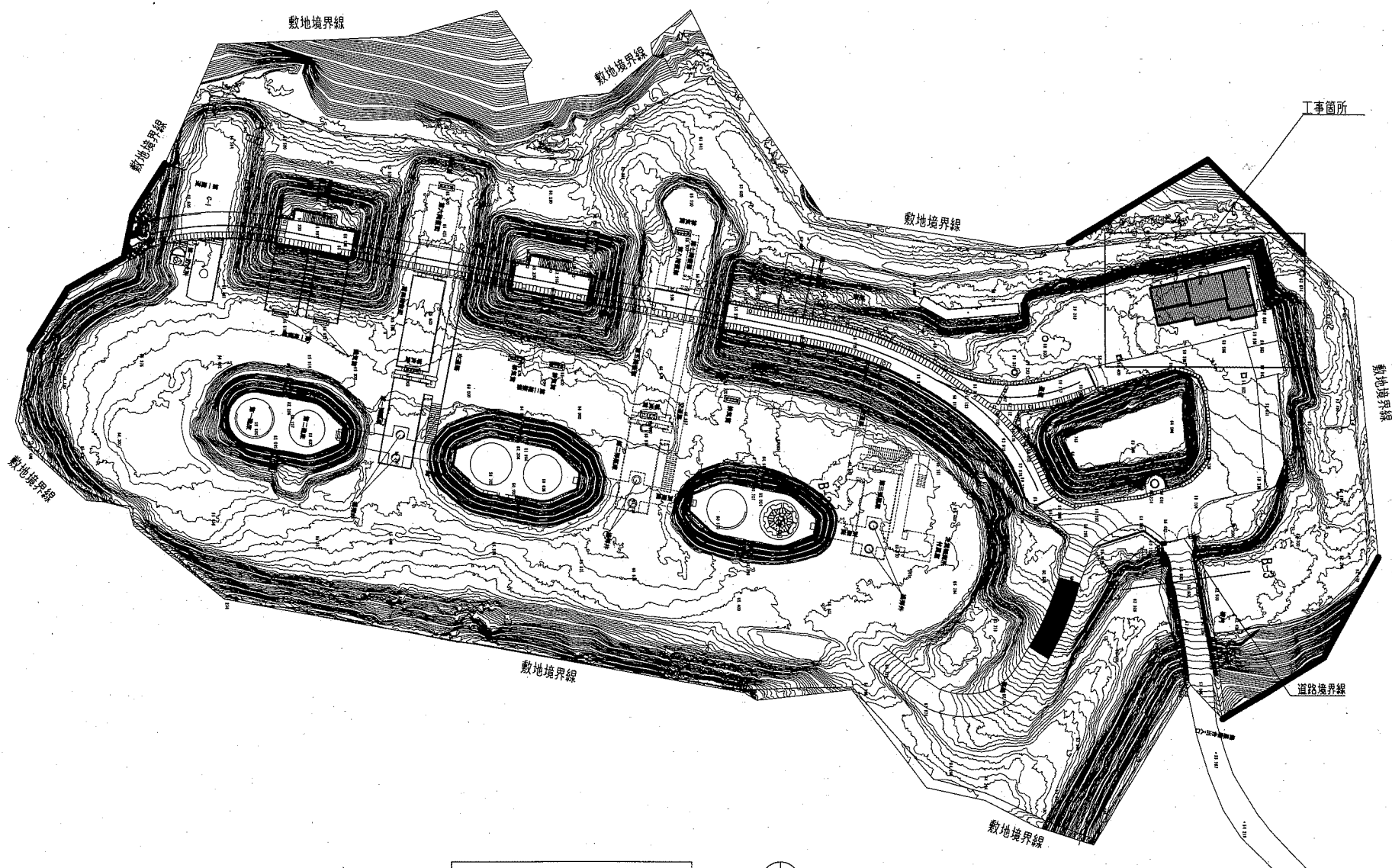
意匠図		
図面番号	図面名称	縮尺
A-00	図面リスト	-
A-01	案内図、敷地図	1/600
A-02	配置図、浸透樹詳細図	1/250、1/20
A-03	平面詳細図	1/50
A-04	仕上げ表	-
A-05	立面図	1/50
A-06	トイレ断面図、納まり詳細図	1/20、1/10
A-07	矩計図	1/20
A-08	展開図	1/50
A-09	展開図	1/50
A-10	展開図	1/50
A-11	建具表、各詳細図	1/50、1/10
A-12	スロープ詳細図	1/50、1/30、1/10
A-13	X方向軸組図	1/50
A-14	Y方向軸組図	1/50
A-15	Y方向軸組図	1/50
A-16	基礎伏図、詳細図	1/50、1/10
A-17	天井伏図	1/50
A-18	梁伏図	1/50
A-19	小屋伏図	1/50
A-20	屋根伏図	1/50
M-01	空調設備平面図、凡例、機器表	1/50
M-02	換気設備平面図、凡例、機器表、器具表	1/50

工事名	千代ヶ崎砲台跡便益施設新築工事			設計者資格 氏名	一級建築士登録第220777号 桑島 正明		課長	主査等	担当者	横須賀市 都市部 公共建築課
図面名称	図面リスト	図番	A-00	縮尺	***	作図	令和2年5月 日			



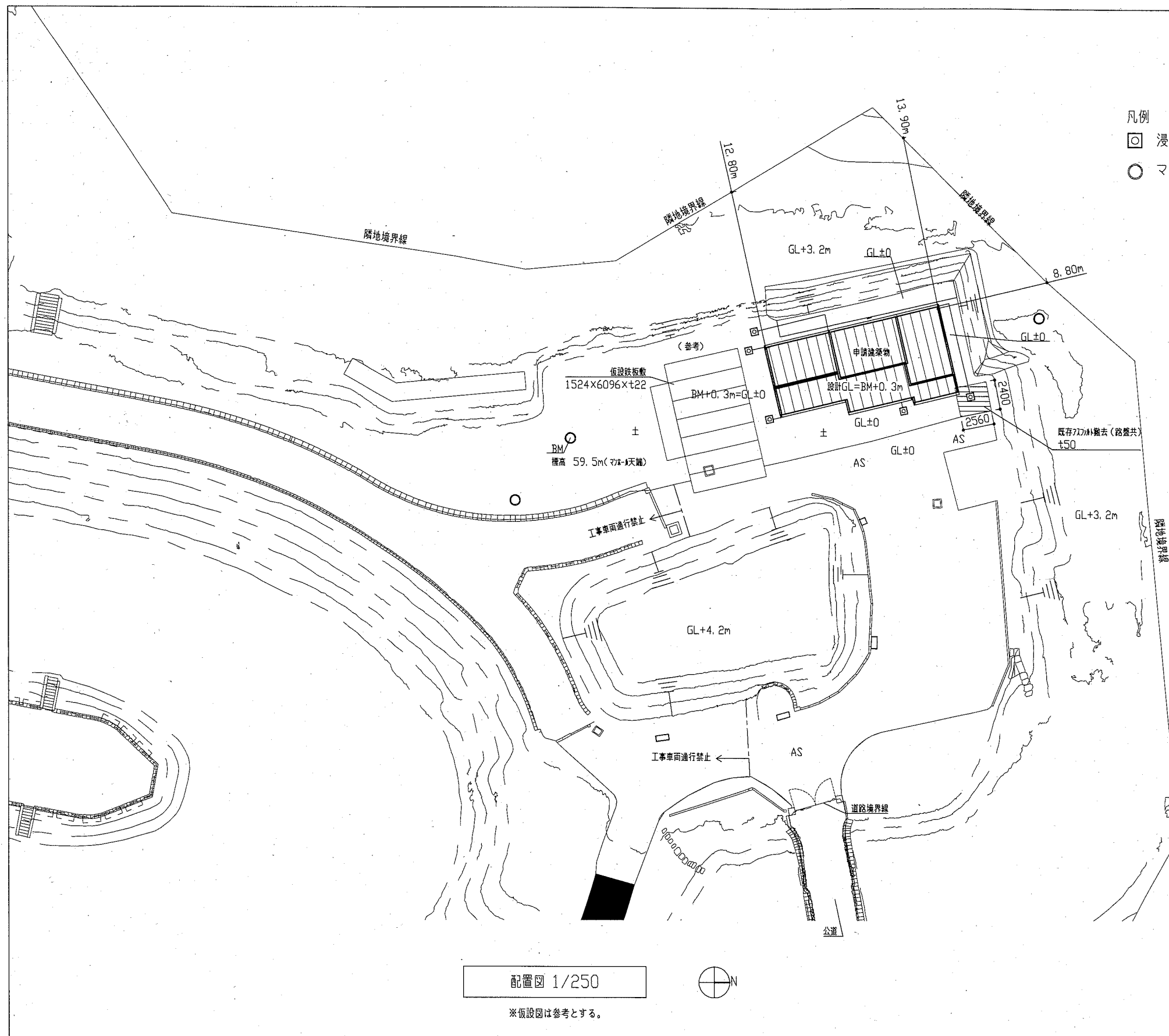
案内図

工事名称	千代ヶ崎砲台跡便益施設新築工事		
○敷地概要		○建物概要	
敷地所在地	横須賀市西浦賀6-17-1ほか	主要用途	便益施設
都市計画区域	市街化調整区域	工事種別	新築
用途地域	指定なし	構造種別	木造
防火地域	指定なし	階数	1
その他の区域等	指定なし	建築面積	87.58m <sup>2</sup>
敷地面積	15328.99m <sup>2</sup>	延床面積	84.27m <sup>2</sup>



敷地図 1/600

工事名	千代ヶ崎砲台跡便益施設新築工事		設計者資格氏名	一級建築士登録第220777号 桑島 正明		課長	主査等	担当者	横須賀市 都市部 公共建築課
図面名称	案内図、敷地図		縮尺	1/600	作図	令和2年5月 日			

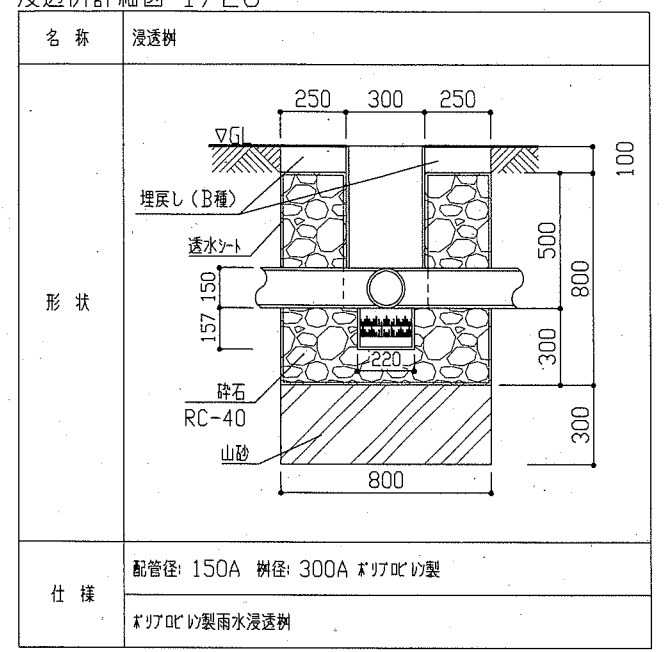


配置図 1/250

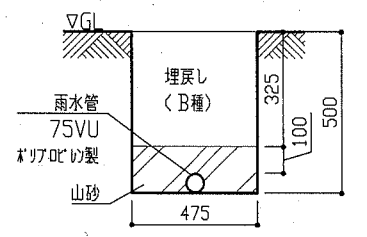
※仮設図は参考とする。

- 凡例
- 浸透樹 5か所
  - マンホール

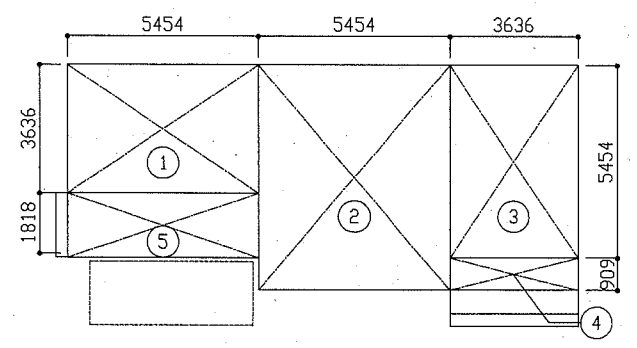
浸透樹詳細図 1/20



仕様  
配管径: 150A 樹径: 300A 木質ビレ製  
木質ビレ製雨水浸透樹



配管図 1/20



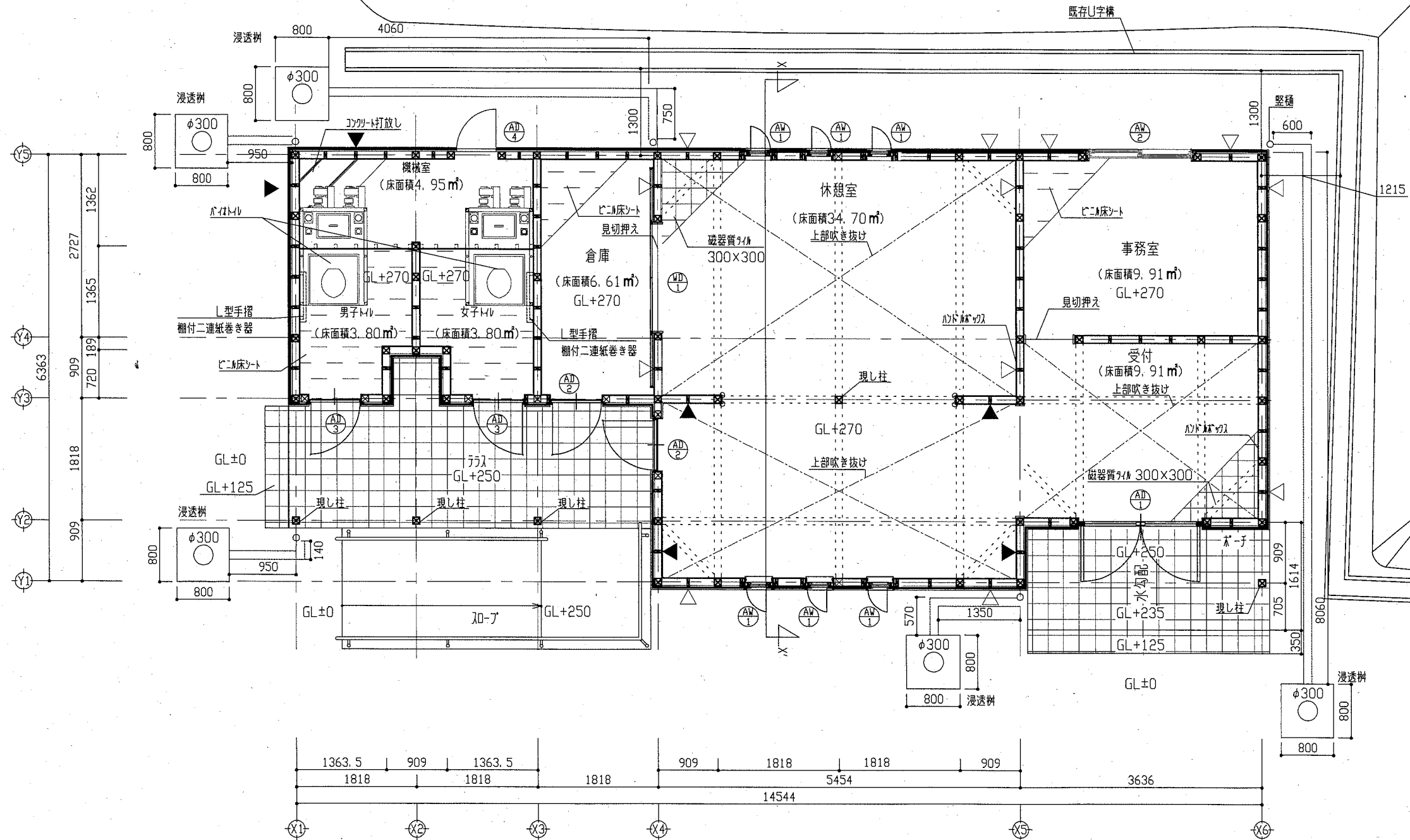
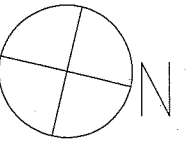
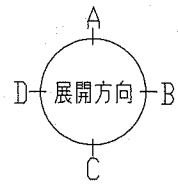
床面積求積図

番号	縦	横	面積
①	5.454	3.636	19.830
②	5.454	6.363	34.703
③	3.636	5.454	19.830
④	3.636	0.909	3.305
⑤	5.454	1.818	9.915

床面積算定式  
○建築面積  
①+②+③+④+⑤  
=87.58m<sup>2</sup>  
○延べ床面積  
①+②+③+⑤  
=84.27m<sup>2</sup>

工事名	千代ヶ崎砲台跡便益施設新築工事		設計者資格氏名	一級建築士登録第220777号 桑島 正明		課長	主査等	担当者	横須賀市 都市部 公共建築課
図面名称	配置図、浸透樹詳細図	図番	A-02	縮尺	1/250、1/20	作図	令和2年5月 日		





- 凡例
- 木製三方枠
  - 壁見切り縁
  - 筋交い位置
  - △ 30×90 シツク
  - ▲ 30×90 ツブ

平面詳細図 1/50

工事名	千代ヶ崎砲台跡便益施設新築工事			設計者資格氏名	一級建築士登録第220777号 桑島 正明		課長	主査等	担当者	
図面名称	平面詳細図	図番	A-03	縮尺	1/50	作図	令和2年5月 日			
<p style="text-align: right;">横須賀市 都市部 公共建築課</p>										

内装材

室名	床	巾木	壁	窓廻り	天井	廻廊	備考
休憩室	防汚性磁気質 <sup>2</sup> 300×300 t9 施貼	防汚性磁気質 <sup>2</sup> 300×300 t9 施貼 H=90	壁木下地 18×45 @450	木製 <sup>1</sup> 120×20	天井木下地 33×72 @455	木製廻り縁	天井埋め込み
			ツグ合板 1類 突付け t12	無塗装	ツグ合板 1類 目透し t5.5	ツグ <sup>1</sup> 105×30	壁見切縁 塩化ビニル製 4か所
			ツグ <sup>2</sup> 工程B種 素地さらえB種 (一部) ツグ合板 t12 1類 (一部) 掲示用 <sup>3</sup> t1.0 素地さらえB種 木製 <sup>1</sup> 見切り 20×25 無塗装		ツグ <sup>2</sup> 工程B種 素地さらえB種 ツグ <sup>2</sup> t50		
受付	防汚性磁気質 <sup>2</sup> 300×300 t9 施貼	防汚性磁気質 <sup>2</sup> 300×300 t9 施貼 H=90	壁木下地 18×45 @450	木製 <sup>1</sup> 120×20	天井木下地 33×72 @455		木製三方枠 <sup>1</sup> 195×20 無塗装
			ツグ合板 1類 突付け t12	無塗装	ツグ合板 1類 目透し t5.5	木製出入口枠 <sup>1</sup> 100×40 無塗装	
			ツグ <sup>2</sup> 工程B種 素地さらえB種 (一部) ツグ合板 t12 1類 (一部) 掲示用 <sup>3</sup> t1.0 素地さらえB種 木製 <sup>1</sup> 見切り 20×25 無塗装		ツグ <sup>2</sup> 工程B種 素地さらえB種 ツグ <sup>2</sup> t50		見切押入 への字形 ツグ <sup>2</sup> 製
事務室	防汚性磁気質 <sup>2</sup> 300×300 t9 施貼	防汚性磁気質 <sup>2</sup> 300×300 t9 施貼 H=90	壁木下地 18×45 @450	木製 <sup>1</sup> 120×20	軽量鉄骨天井下地 19形 @225	塩化ビニル透かし型	天井 <sup>1</sup> 製 L=2100 ツグ <sup>2</sup>
			ツグ合板 1類 突付け t12	無塗装	化粧石膏 <sup>2</sup> 直張り 突付け t9.5 CH=2800		手引き、引き分け、軽量用 天井点検口 450角 2か所(軽量鉄骨下地共)
			ツグ <sup>2</sup> 工程B種 素地さらえB種 (一部) 掲示用 <sup>3</sup> t1.0 素地さらえB種 木製 <sup>1</sup> 見切り 20×25 無塗装				木製三方枠 <sup>1</sup> 195×20 無塗装 軽量鉄骨天井下地開口補強 200×200程度 19形 1か所 軽量鉄骨天井下地開口補強 150×1235程度 19形 2か所 天井点検口 450角 1か所(軽量鉄骨下地共)
倉庫	防汚性磁気質 <sup>2</sup> 300×300 t9 施貼	防汚性磁気質 <sup>2</sup> 300×300 t9 施貼 H=90	壁木下地 18×45 @450		軽量鉄骨天井下地 19形 @225	塩化ビニル透かし型	天井 <sup>1</sup> 製 L=2100 ツグ <sup>2</sup>
			ツグ合板 1類 突付け t12		化粧石膏 <sup>2</sup> 直張り 突付け t9.5 CH=2800		手引き、引き分け、軽量用 天井点検口 450角 2か所(軽量鉄骨下地共)
			ツグ <sup>2</sup> 工程B種 素地さらえB種 (一部) 掲示用 <sup>3</sup> t1.0 素地さらえB種 木製 <sup>1</sup> 見切り 20×25 無塗装				木製三方枠 <sup>1</sup> 195×20 無塗装 軽量鉄骨天井下地開口補強 200×200程度 19形 1か所 軽量鉄骨天井下地開口補強 150×1235程度 19形 2か所 天井点検口 450角 1か所(軽量鉄骨下地共)
男子トイレ	ツグ合板 t12 1類	防汚性磁気質 <sup>2</sup> 300×300 t9 施貼	壁木下地 18×45 @450		軽量鉄骨天井下地 19形 @225	塩化ビニル透かし型	天井 <sup>1</sup> 製 L=2100 ツグ <sup>2</sup>
			化粧石膏 <sup>2</sup> 直張り 突付け t9.5 CH=2800		化粧石膏 <sup>2</sup> 直張り 突付け t9.5 CH=2800		手引き、引き分け、軽量用 天井点検口 450角 1か所(軽量鉄骨下地共)
			ツグ <sup>2</sup> 工程B種 素地さらえB種 (一部) 掲示用 <sup>3</sup> t1.0 素地さらえB種 木製 <sup>1</sup> 見切り 20×25 無塗装				壁下地内合板補強 ツグ <sup>2</sup> 耐水合板 t12 1か所 L型手摺 ツグ <sup>2</sup> 製 φ34 1か所 欄干二連紙巻器 ツグ <sup>2</sup> 製 1か所 軽量鉄骨天井下地開口補強 200×200程度 19形 1か所 天井 <sup>1</sup> 製 L=2100 ツグ <sup>2</sup>
女子トイレ	ツグ合板 t12 1類	防汚性磁気質 <sup>2</sup> 300×300 t9 施貼	壁木下地 18×45 @450		軽量鉄骨天井下地 19形 @225	塩化ビニル透かし型	天井 <sup>1</sup> 製 L=2100 ツグ <sup>2</sup>
			化粧石膏 <sup>2</sup> 直張り 突付け t9.5 CH=2800		化粧石膏 <sup>2</sup> 直張り 突付け t9.5 CH=2800		手引き、引き分け、軽量用 天井点検口 450角 1か所(軽量鉄骨下地共)
			ツグ <sup>2</sup> 工程B種 素地さらえB種 (一部) 掲示用 <sup>3</sup> t1.0 素地さらえB種 木製 <sup>1</sup> 見切り 20×25 無塗装				壁下地内合板補強 ツグ <sup>2</sup> 耐水合板 t12 1か所 L型手摺 ツグ <sup>2</sup> 製 φ34 1か所 欄干二連紙巻器 ツグ <sup>2</sup> 製 1か所 軽量鉄骨天井下地開口補強 200×200程度 19形 1か所 天井 <sup>1</sup> 製 L=2100 ツグ <sup>2</sup>
検査室	ツグ <sup>2</sup> 工程B種 素地さらえB種	防汚性磁気質 <sup>2</sup> 300×300 t9 施貼	壁木下地 18×45 @450		軽量鉄骨天井下地 19形 @225	塩化ビニル透かし型	天井 <sup>1</sup> 製 L=2100 ツグ <sup>2</sup>
			化粧石膏 <sup>2</sup> 直張り 突付け t9.5 CH=3430		化粧石膏 <sup>2</sup> 直張り 突付け t9.5 CH=3430		手引き、引き分け、軽量用 天井点検口 450角 1か所(軽量鉄骨下地共)
			ツグ <sup>2</sup> 工程B種 素地さらえB種 (一部) 掲示用 <sup>3</sup> t1.0 素地さらえB種 木製 <sup>1</sup> 見切り 20×25 無塗装				壁下地内合板補強 ツグ <sup>2</sup> 耐水合板 t12 1か所 L型手摺 ツグ <sup>2</sup> 製 φ34 1か所 欄干二連紙巻器 ツグ <sup>2</sup> 製 1か所 軽量鉄骨天井下地開口補強 200×200程度 19形 1か所 天井 <sup>1</sup> 製 L=2100 ツグ <sup>2</sup>

基礎・外構

種別	仕様	基礎	布基礎(寸法は図面参照)	土留	普通コンクリート Fc=21N/mm <sup>2</sup> , S=18
舗装	防汚性磁気質 <sup>2</sup> t250 かぶり入れ		基礎コンクリート Fc=21N/mm <sup>2</sup> , S=18 捨てコンクリート Fc=18N/mm <sup>2</sup> , S=15 農形鉄筋: D10 SD295A 砕石: RC-40 防汚層: ツグ <sup>2</sup> t0.15 土台固定用 <sup>3</sup> M12 L500 M <sup>1</sup> M16 L600		普通コンクリート Fc=21N/mm <sup>2</sup> , S=18 E <sup>1</sup> 防汚性磁気質 <sup>2</sup> 300×300 t9 施貼 布基礎(寸法は図面参照) 基礎コンクリート Fc=21N/mm <sup>2</sup> , S=18 捨てコンクリート Fc=18N/mm <sup>2</sup> , S=15 農形鉄筋: D10 SD295A 砕石: RC-40
		内部土留	普通コンクリート Fc=21N/mm <sup>2</sup> , S=18 農形鉄筋: D10 SD295A 砕石: RC-40 防汚層: ツグ <sup>2</sup> t0.15		透透 <sup>1</sup> 800角×H800 配管径 150A 樹径 300A 雨水管 75VU ツグ <sup>2</sup> 製
外周	普通コンクリート Fc=21N/mm <sup>2</sup> , S=18 防汚性磁気質 <sup>2</sup> 300×300 t9 施貼 布基礎(寸法は図面参照) 基礎コンクリート Fc=21N/mm <sup>2</sup> , S=18 捨てコンクリート Fc=18N/mm <sup>2</sup> , S=15 農形鉄筋: D10 SD295A 砕石: RC-40 ツグ <sup>2</sup> 製 <sup>1</sup> 金物 100角×H234 ツグ <sup>2</sup> 製 <sup>1</sup> φ12×2本		普通コンクリート Fc=21N/mm <sup>2</sup> , S=18 ツグ <sup>2</sup> 製 <sup>1</sup> 金物 100角×H234 ツグ <sup>2</sup> 製 <sup>1</sup> φ12×2本		透透 <sup>1</sup> 800角×H800 配管径 150A 樹径 300A 雨水管 75VU ツグ <sup>2</sup> 製

外装材


外装	仕様	屋根	仕様	軒	仕様
外壁	針葉樹合板 1類 910×1820×t9 防水透湿シート 下地編織: 18×45@455 建具周り/扇縁部 防水 <sup>2</sup> 木質系外装材 <sup>3</sup> ツグ <sup>2</sup> t17 乱尺無節KD ツグ <sup>2</sup> 素地さらえB種共	屋根	野地板: 針葉樹合板 1類 910×1820×t12 防雨 <sup>1</sup> t1.0 瓦棟葺き <sup>2</sup> ツグ <sup>2</sup> 鋼板 t0.4 握包 <sup>3</sup> ツグ <sup>2</sup> 鋼板 t0.4	軒	軒 <sup>1</sup> : ツグ <sup>2</sup> 鋼板 t0.5 182×68 防雨 <sup>1</sup> φ65 支持金物: ツグ <sup>2</sup>
外壁下地	ツグ <sup>2</sup> 鋼板 t0.4	軒	軒先水切り: ツグ <sup>2</sup> 鋼板 t0.4(下地共) 軽量鉄骨天井下地 25形 @300		天井点検口 450角 2か所(軽量鉄骨下地25形共)
外周木	ツグ <sup>2</sup> 製 <sup>1</sup>		軒先水切り: ツグ <sup>2</sup> 鋼板 t0.4(下地共) 軽量鉄骨天井下地 25形 @300 軒 <sup>1</sup> : ツグ <sup>2</sup> 鋼板 直張り 目透し t12 EP-G <sup>2</sup> 工程B種 素地さらえB種 下り壁見切縁: 天井廻縁 ツグ <sup>2</sup> 製		

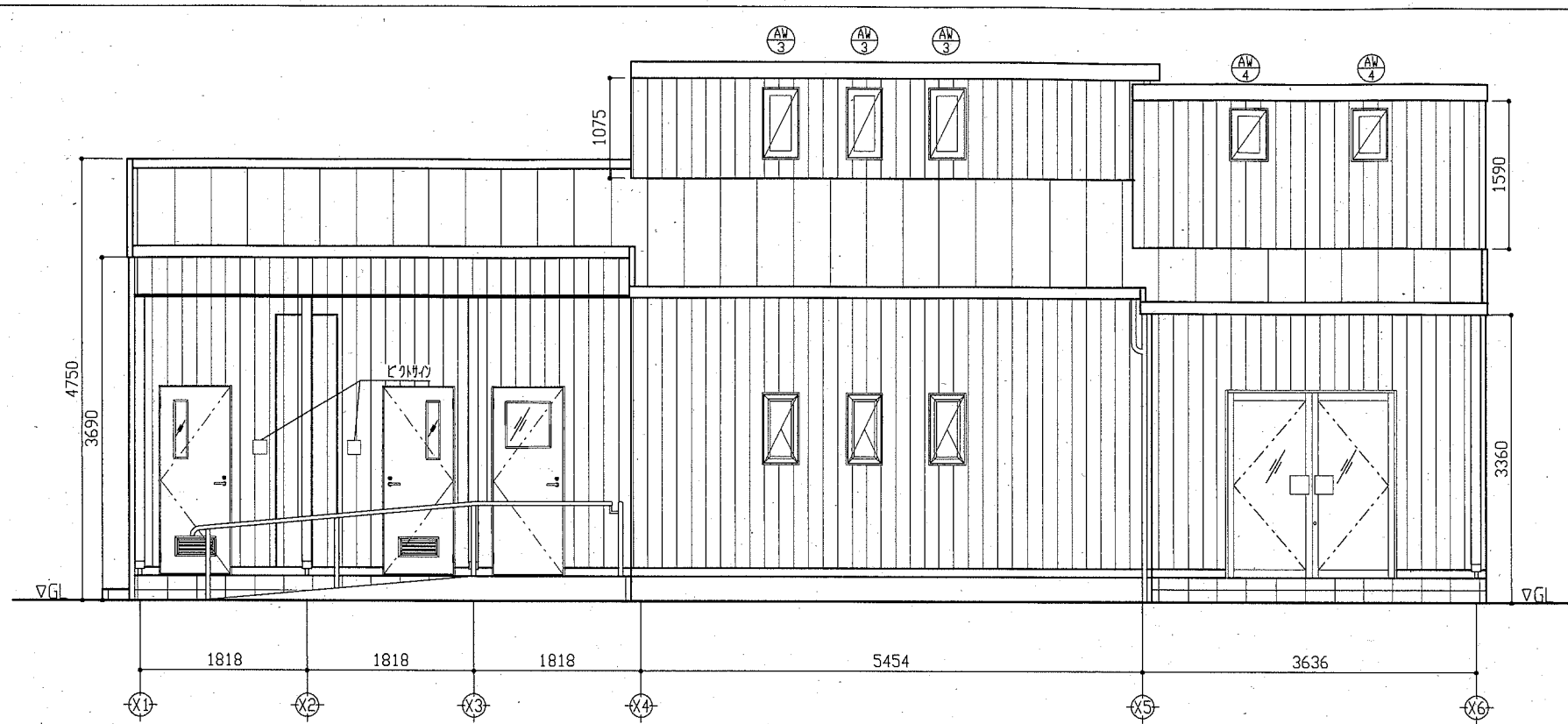
機械設備

品名	仕様
トイレ	1010×1768×2台 洋式便器便座、取付便座付き 使用目安: 約110~120回/日 換気機: VU100 中置 <sup>2</sup> : 排気用AC100V フット付き排水口

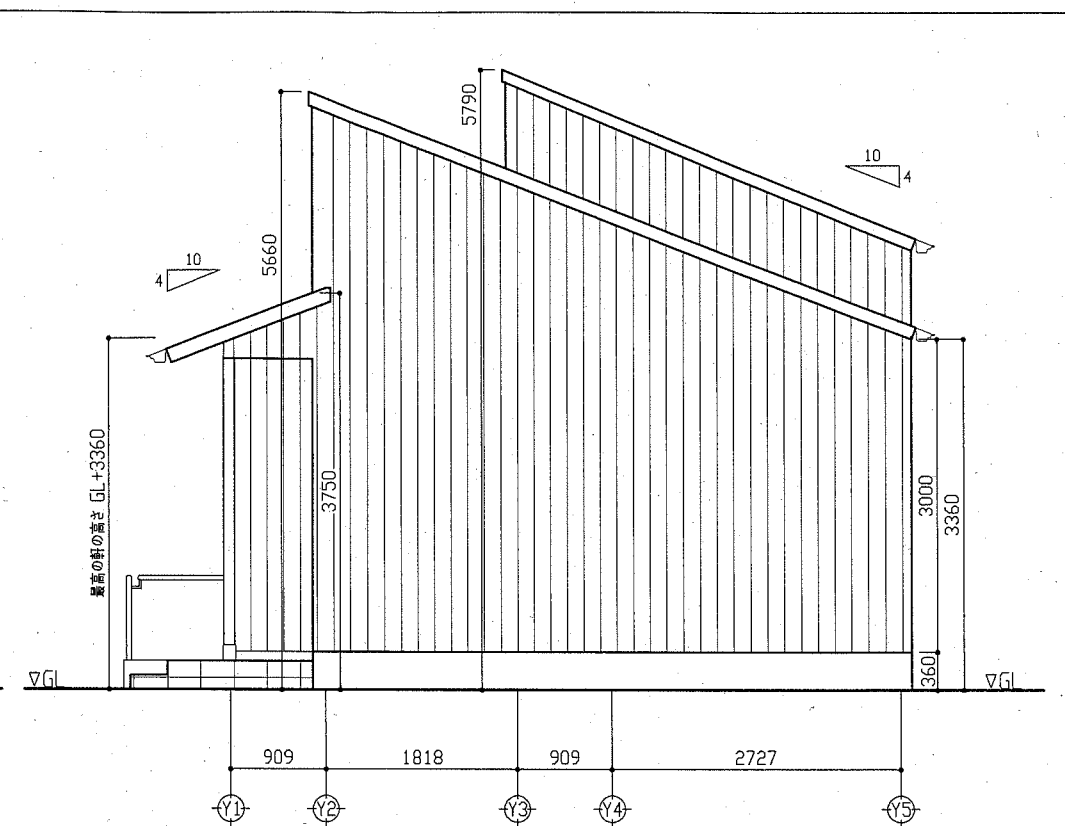
構造材材種

土台	鋼製束	大引	根太	外柱	管柱	間柱	筋交い	まぐさ	現し柱	窓台	筋交い	火打梁	壁木	小壁束	現し
105×105 桧(KD) 特等	105×105 桧(KD) 特等	30×105 桧(KD) 特等	30×105 桧(KD) 特等	105×105 桧(KD) 特等	105×105 桧(KD) 特等	105×105 桧(KD) 特等	30×90 桧(KD) 特等	45×105 集成材 40/40	105×105 桧(KD) 四面現し	45×105 集成材 40/40	45×105 集成材 40/40	90×90 F <sup>3</sup> 桧一等	90×90 F <sup>3</sup> 桧一等	105×105 F <sup>3</sup> 桧一等	105×105 F <sup>3</sup> 桧一等
105×105 桧(KD) 特等	105×105 桧(KD) 特等	30×105 桧(KD) 特等	30×105 桧(KD) 特等	105×105 桧(KD) 特等	105×105 桧(KD) 特等	105×105 桧(KD) 特等	30×90 桧(KD) 特等	45×105 集成材 40/40	105×105 桧(KD) 四面現し	45×105 集成材 40/40	45×105 集成材 40/40	90×90 F <sup>3</sup> 桧一等	90×90 F <sup>3</sup> 桧一等	105×105 F <sup>3</sup> 桧一等	105×105 F <sup>3</sup> 桧一等
105×105 桧(KD) 特等	105×105 桧(KD) 特等	30×105 桧(KD) 特等	30×105 桧(KD) 特等	105×105 桧(KD) 特等	105×105 桧(KD) 特等	105×105 桧(KD) 特等	30×90 桧(KD) 特等	45×105 集成材 40/40	105×105 桧(KD) 四面現し	45×105 集成材 40/40	45×105 集成材 40/40	90×90 F <sup>3</sup> 桧一等	90×90 F <sup>3</sup> 桧一等	105×105 F <sup>3</sup> 桧一等	105×105 F <sup>3</sup> 桧一等
105×105 桧(KD) 特等	105×105 桧(KD) 特等	30×105 桧(KD) 特等	30×105 桧(KD) 特等	105×105 桧(KD) 特等	105×105 桧(KD) 特等	105×105 桧(KD) 特等	30×90 桧(KD) 特等	45×105 集成材 40/40	105×105 桧(KD) 四面現し	45×105 集成材 40/40	45×105 集成材 40/40	90×90 F <sup>3</sup> 桧一等	90×90 F <sup>3</sup> 桧一等	105×105 F <sup>3</sup> 桧一等	105×105 F <sup>3</sup> 桧一等

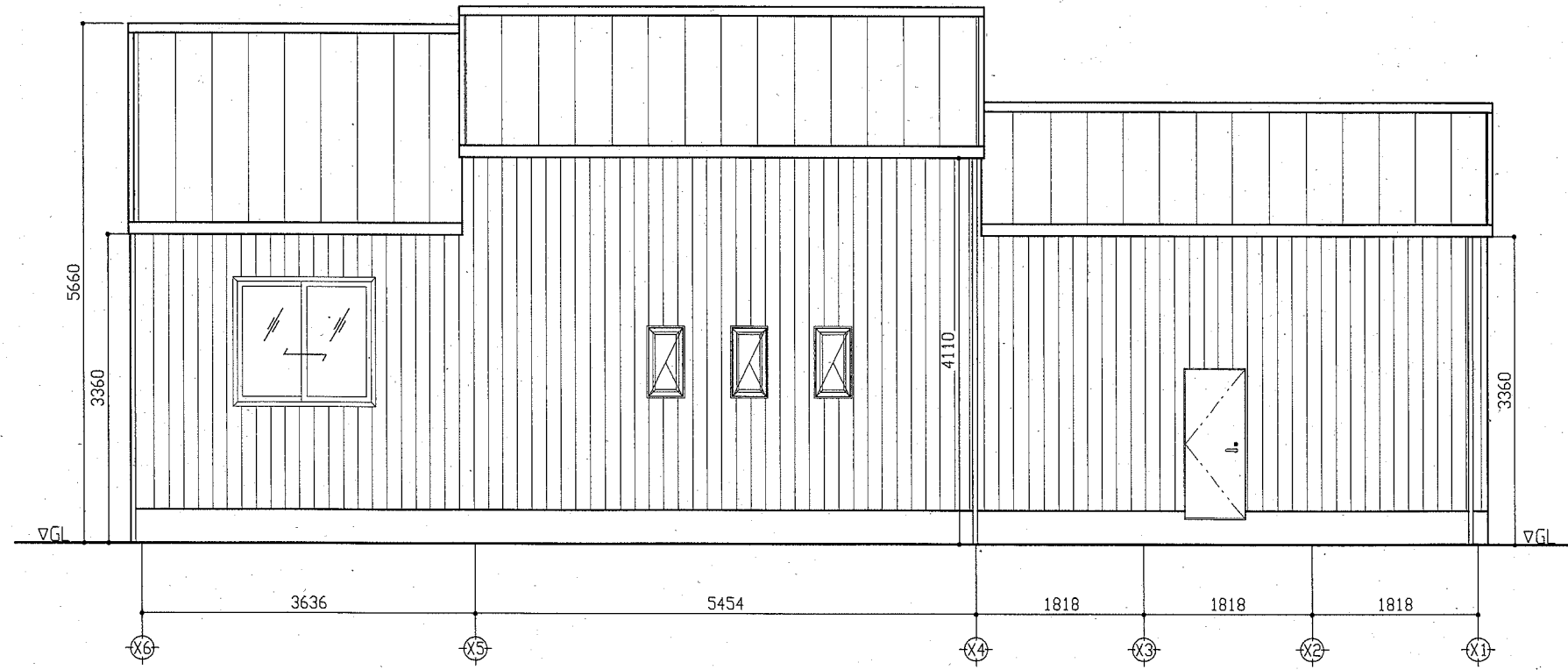
工事名	千代ヶ崎砲台跡便益施設新築工事			設計者資格氏名	一級建築士登録第220777号 桑島 正明			課長	主査等	担当者	横須賀市 都市部 公共建築課	
図面名称	仕上げ表	図番	A-04	縮尺	***	作図	令和 2 年 5 月 日					



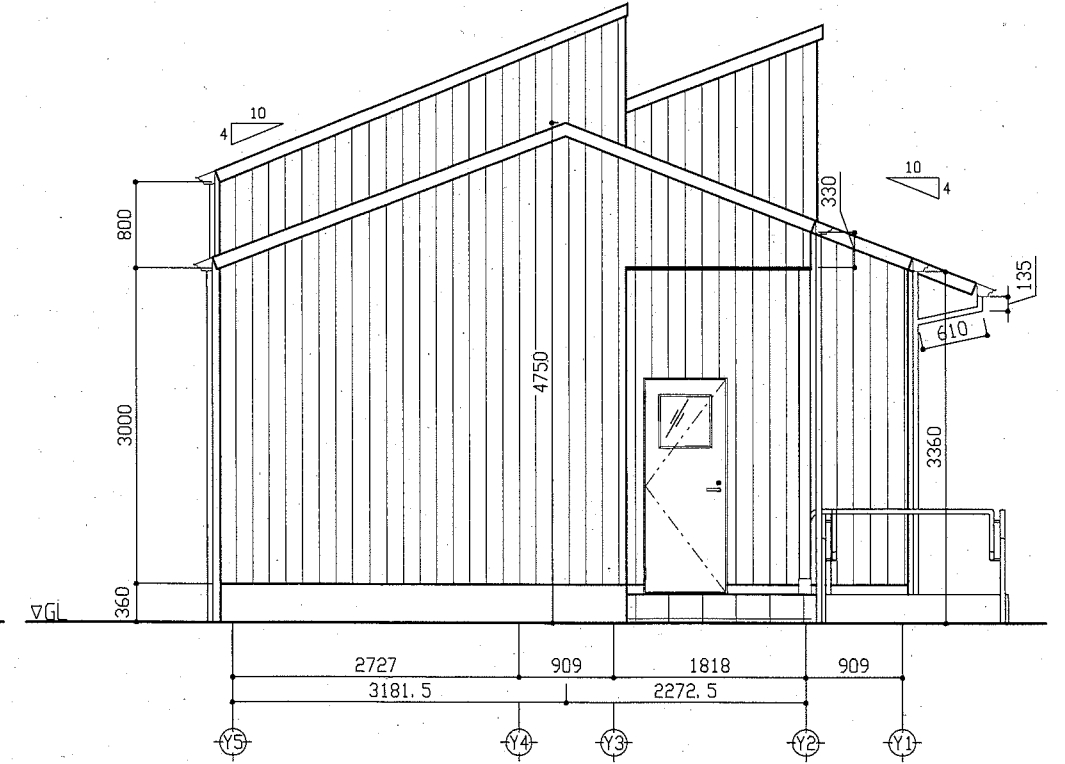
東立面図 1/50




北立面図 1/50

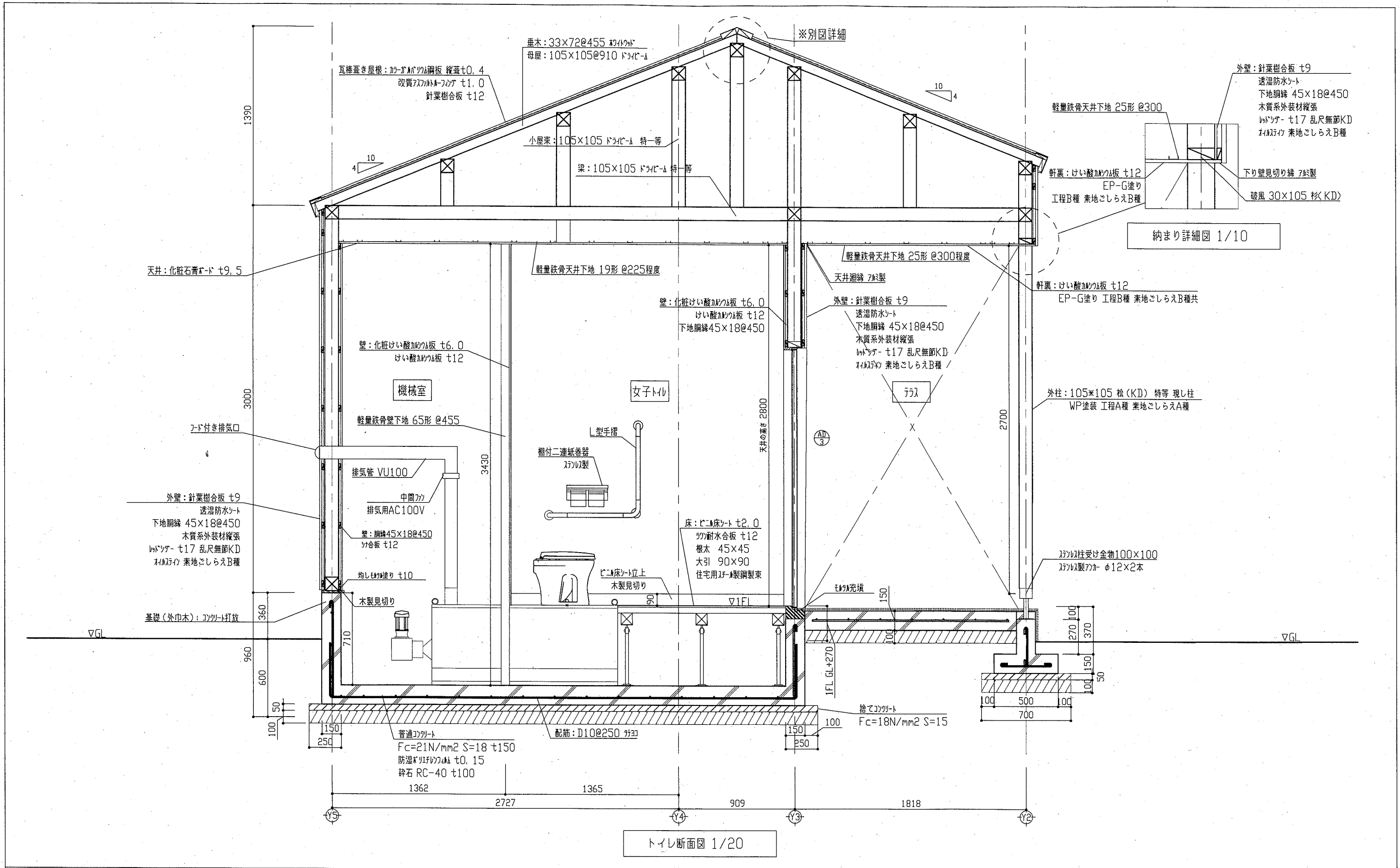


西立面図 1/50



南立面図 1/50

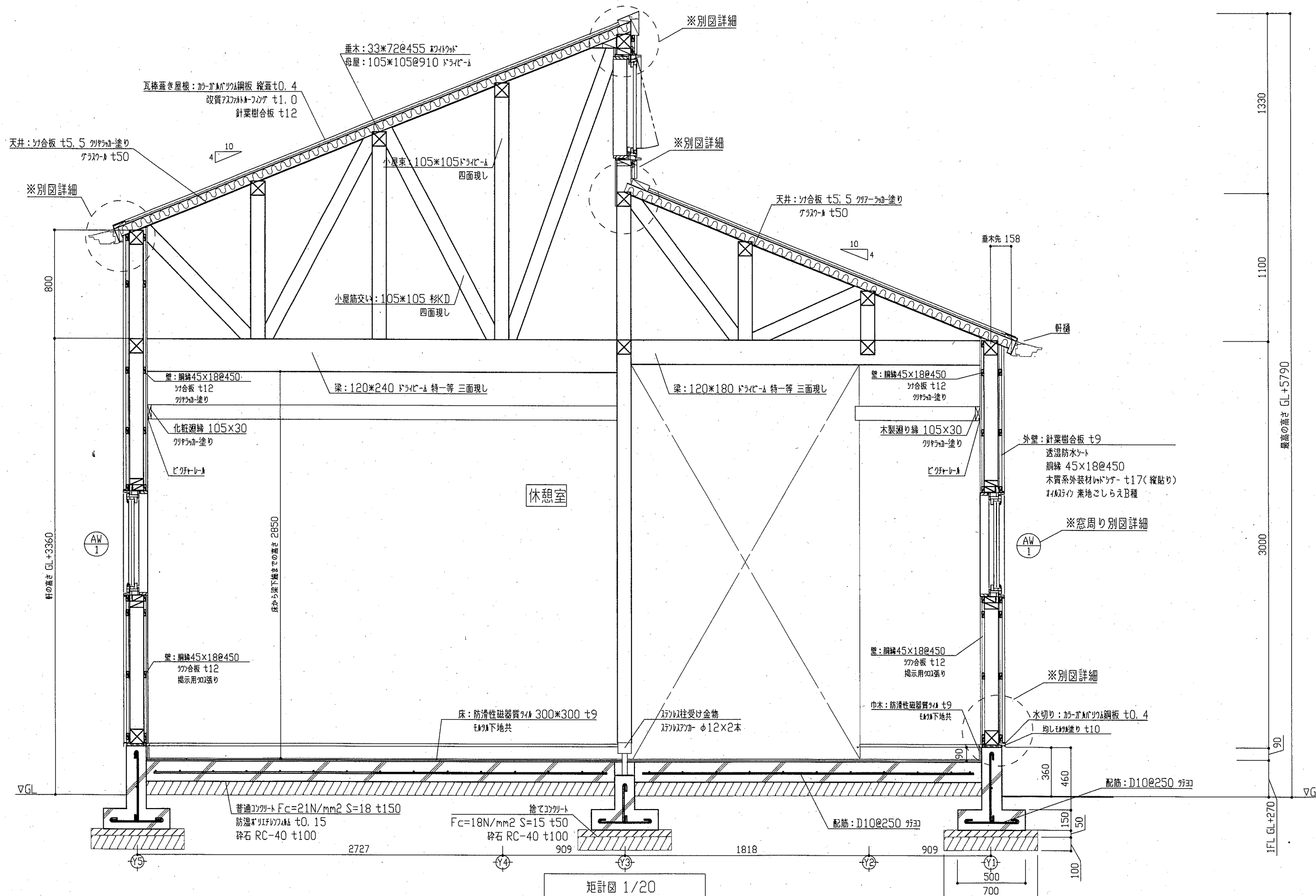
工事名	千代ヶ崎砲台跡便益施設新築工事			設計者資格 氏名	一級建築士登録第220777号 桑島 正明		課長	主査等	担当者
図面名称	立面図	図番	A-05	縮尺	1/50	作図	令和2年5月 日		
<b>横須賀市</b> 都市部 公共建築課									



トイレ断面図 1/20

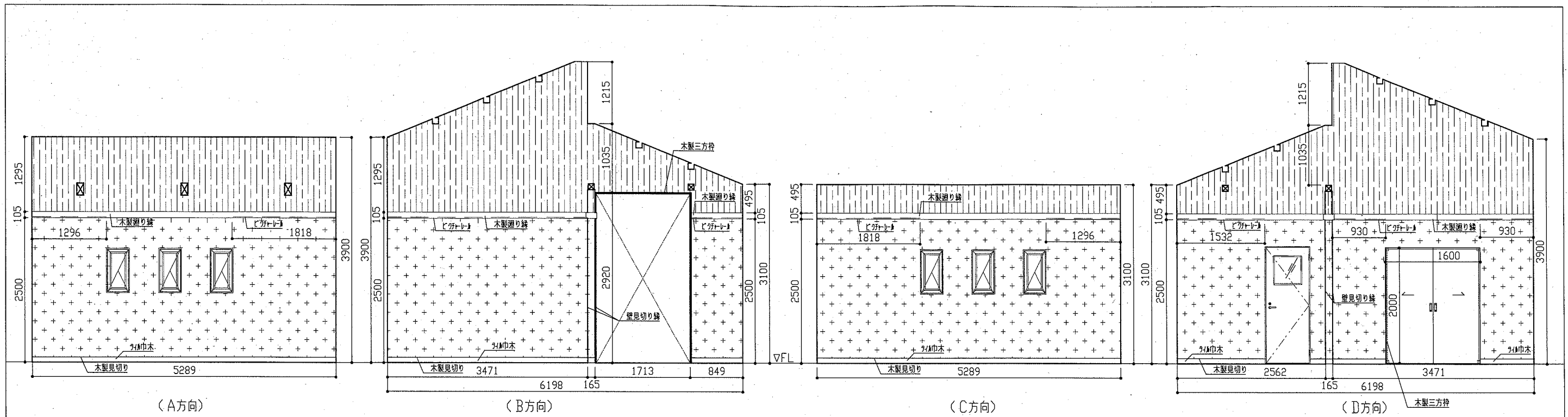
工事名	千代ヶ崎砲台跡便益施設新築工事	設計者資格氏名	一級建築士登録第220777号 桑島 正明	課長	主査等	担当者	横須賀市 都市部 公共建築課
図面名称	トイレ断面図、納まり詳細図	図番	A-06	縮尺	1/20, 1/10	作図	



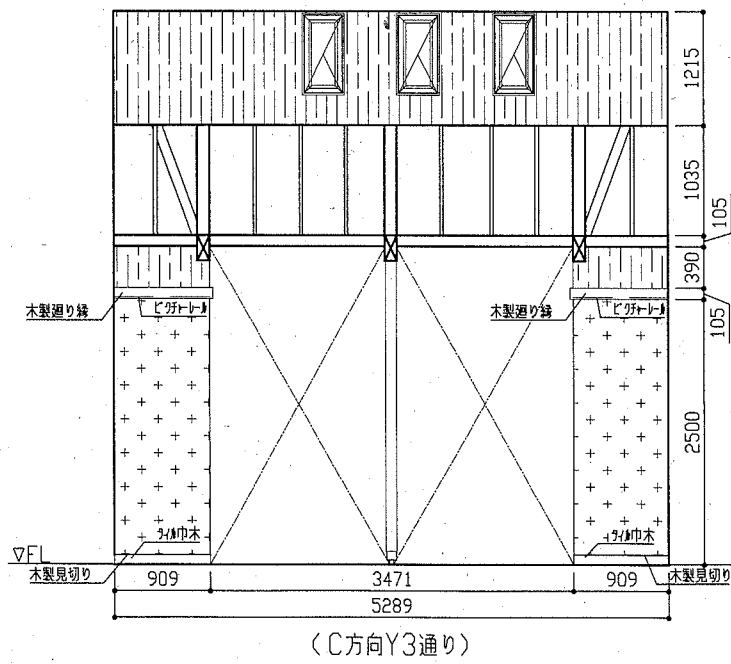


工事名	千代ヶ崎砲台跡便益施設新築工事			設計者資格氏名	一級建築士登録第220777号 桑島 正明		課長	主査等	担当者	横須賀市 都市部 公共建築課
図面名称	矩計図	図番	A-07	縮尺	1/20	作図	令和2年5月 日			

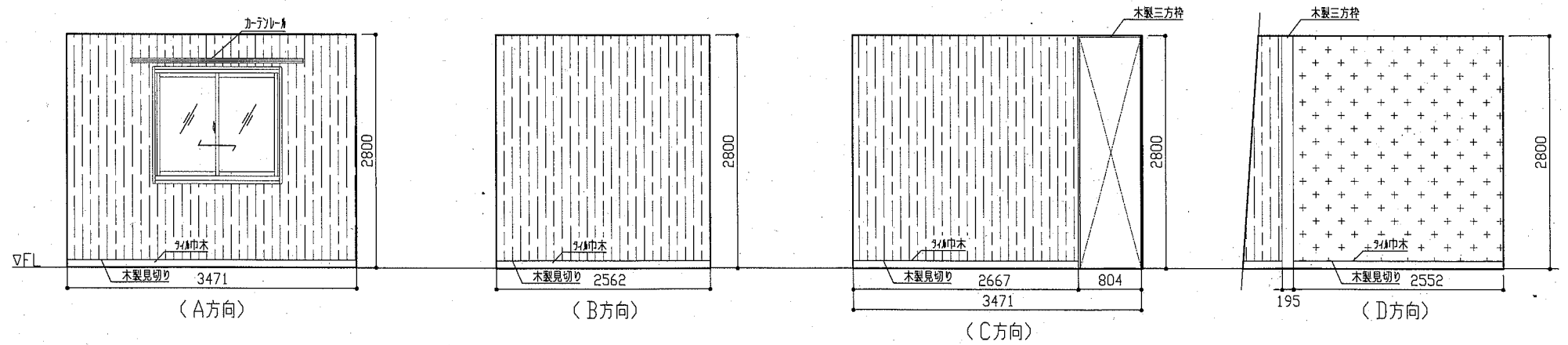




休憩室展開図 1/50



休憩室展開図 1/50

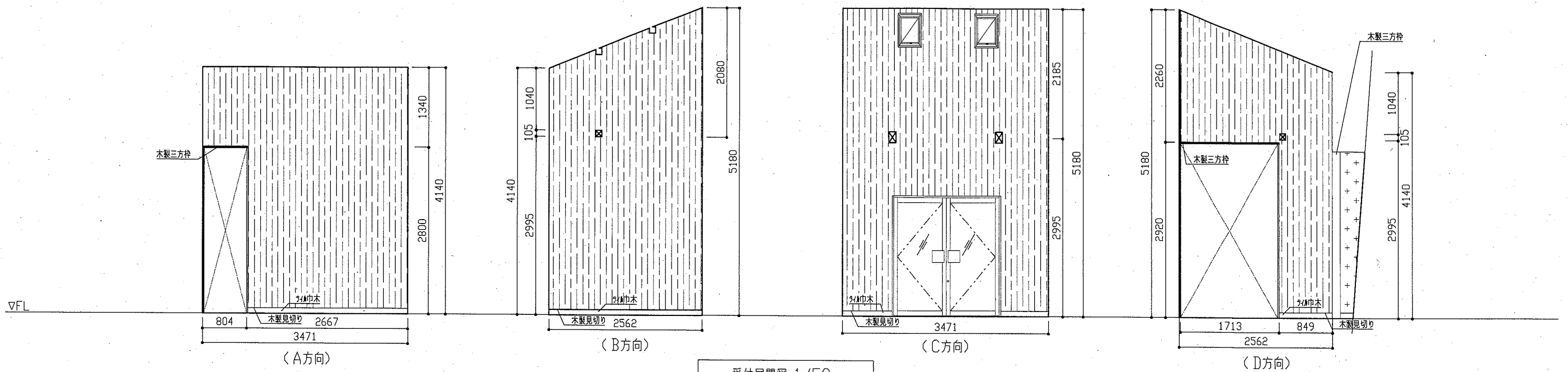


事務室展開図 1/50

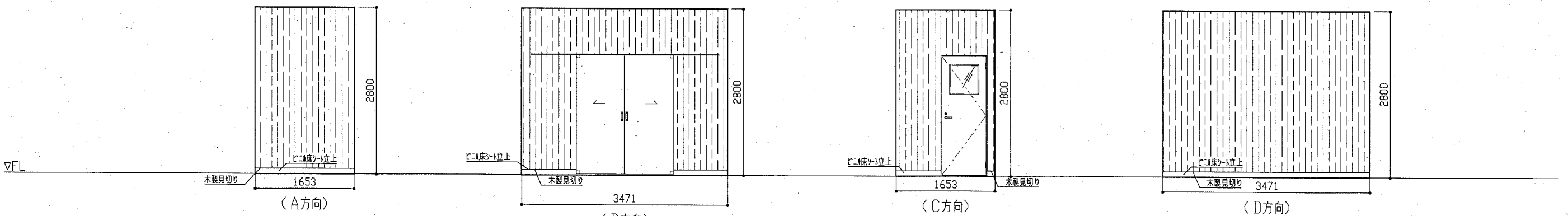
凡例 合板 t12、リブカ塗り

2/4巾板 t12、掲示用加 t1.0

工事名	千代ヶ崎砲台跡便益施設新築工事			設計者資格氏名	一級建築士登録第220777号 桑島 正明			課長	主査等	担当者	横須賀市 都市部 公共建築課
図面名称	展開図	図番	A-08	縮尺	1/50	作図	令和2年5月 日				




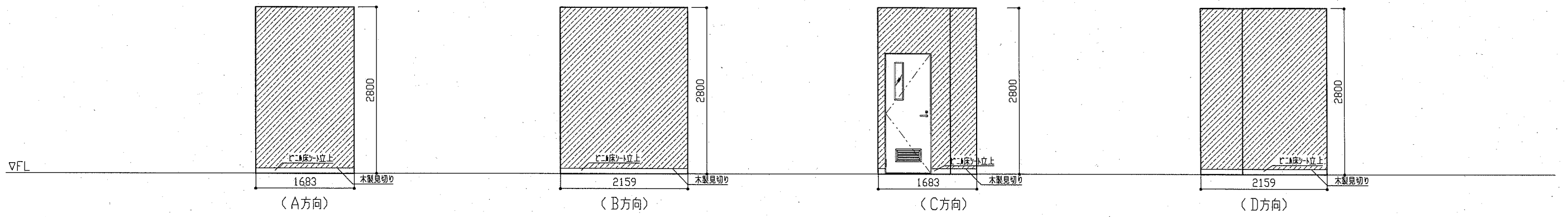
受付展開図 1/50



倉庫展開図 1/50

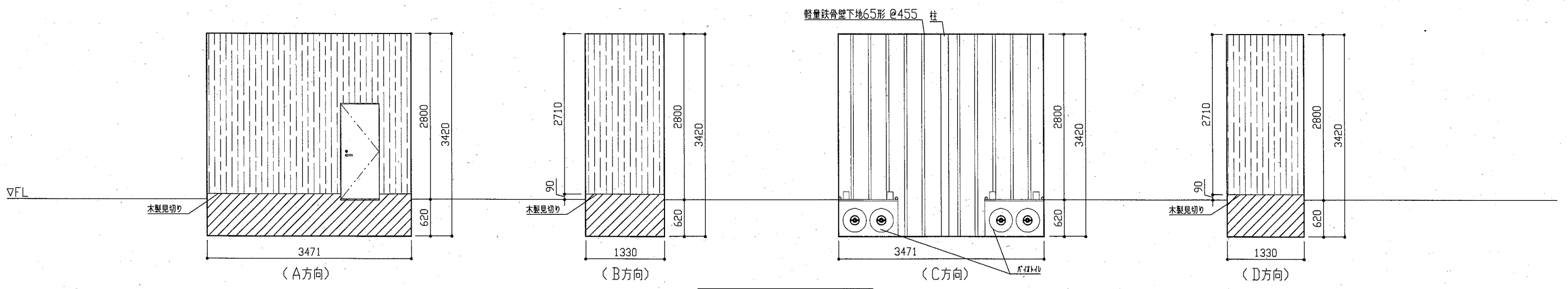
凡例  付合板 t12、カヤカキ  カッ合板 t12、掲示用加 t1.0

工事名	千代ヶ崎砲台跡便益施設新築工事			設計者資格氏名	一級建築士登録第220777号 桑島 正明		課長	主査等	担当者	横須賀市 都市部 公共建築課
図面名称	展開図	図番	A-09	縮尺	1/50	作図	令和 2 年 5 月 日			



女子トイレ(男子トイレ)展開図 1/50

※男子トイレは左右反転



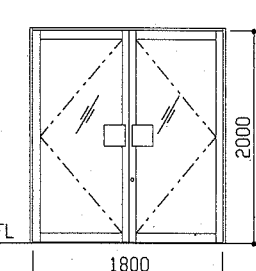
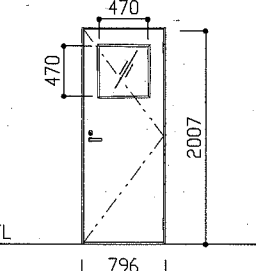
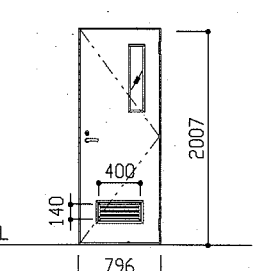
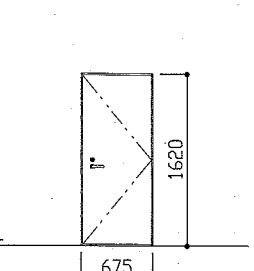
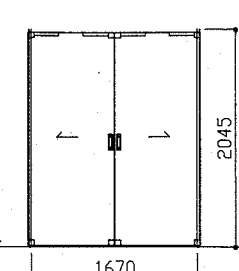
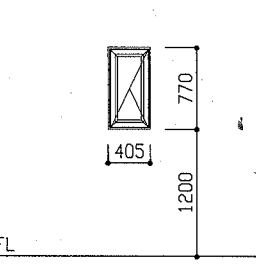
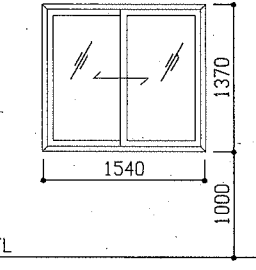
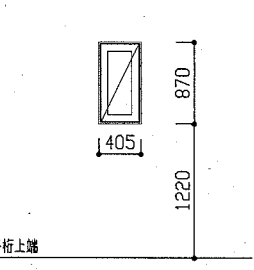
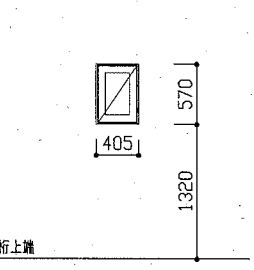
機械室展開図 1/50

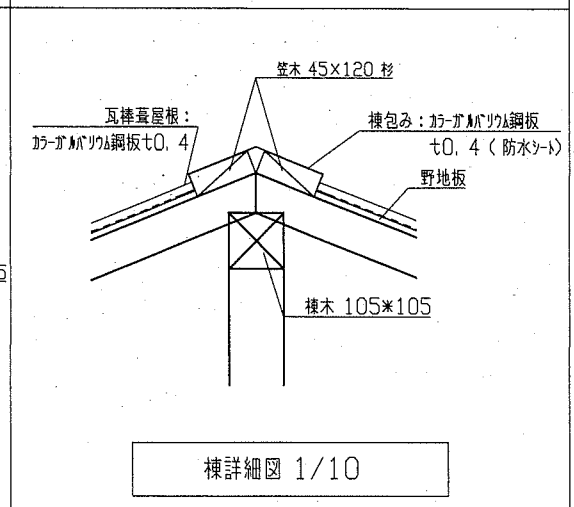
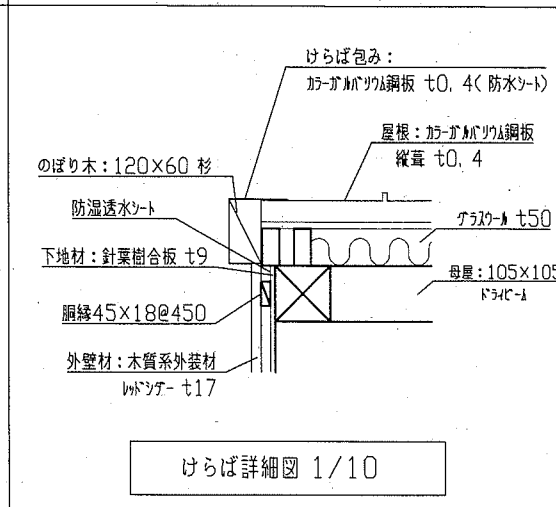
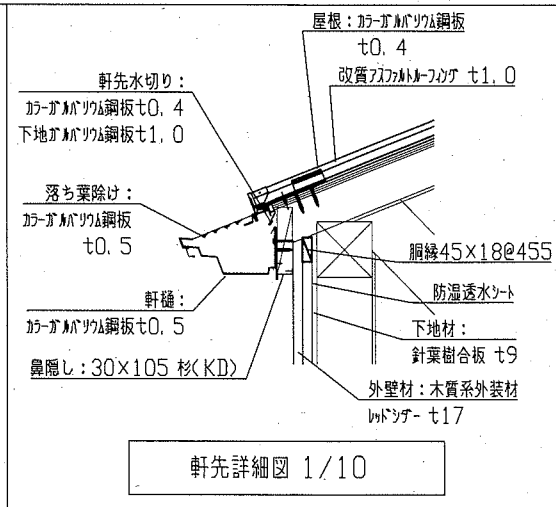
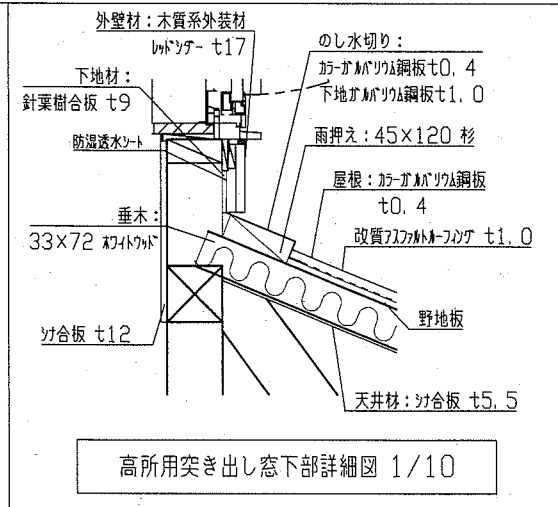
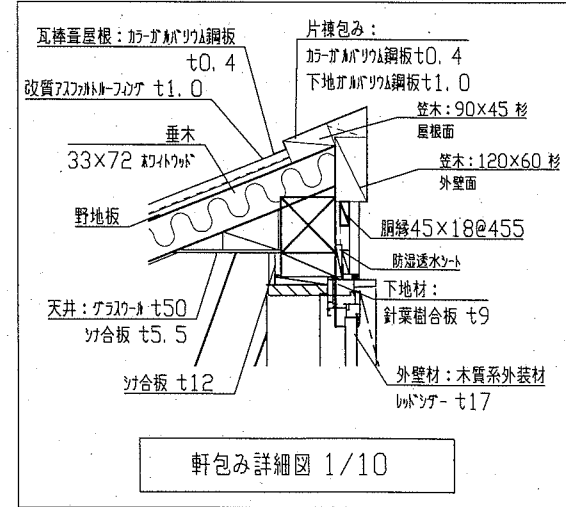
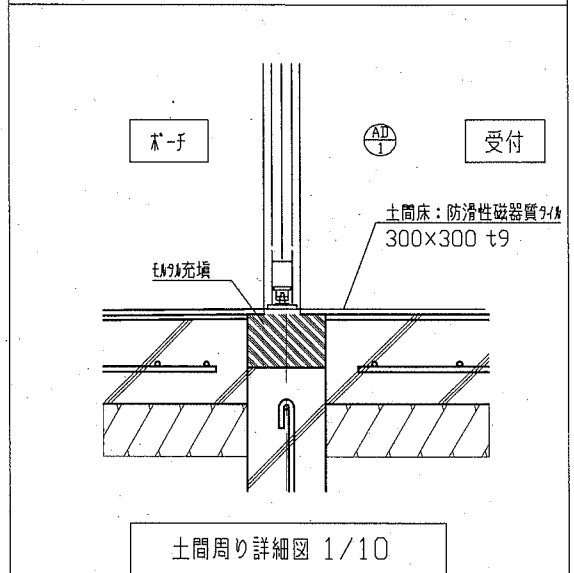
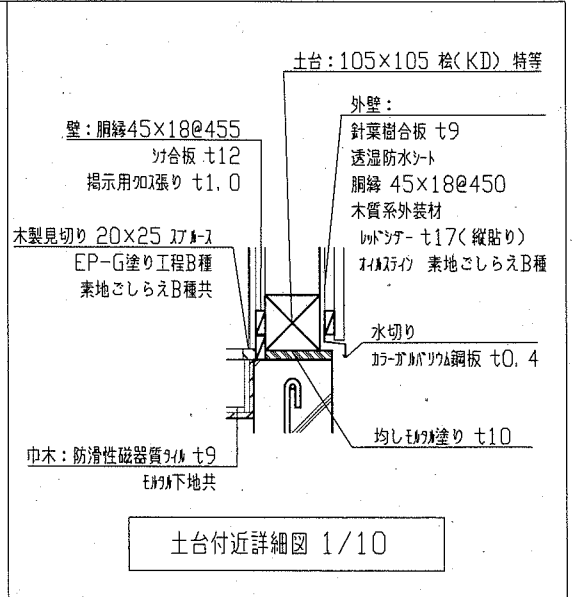
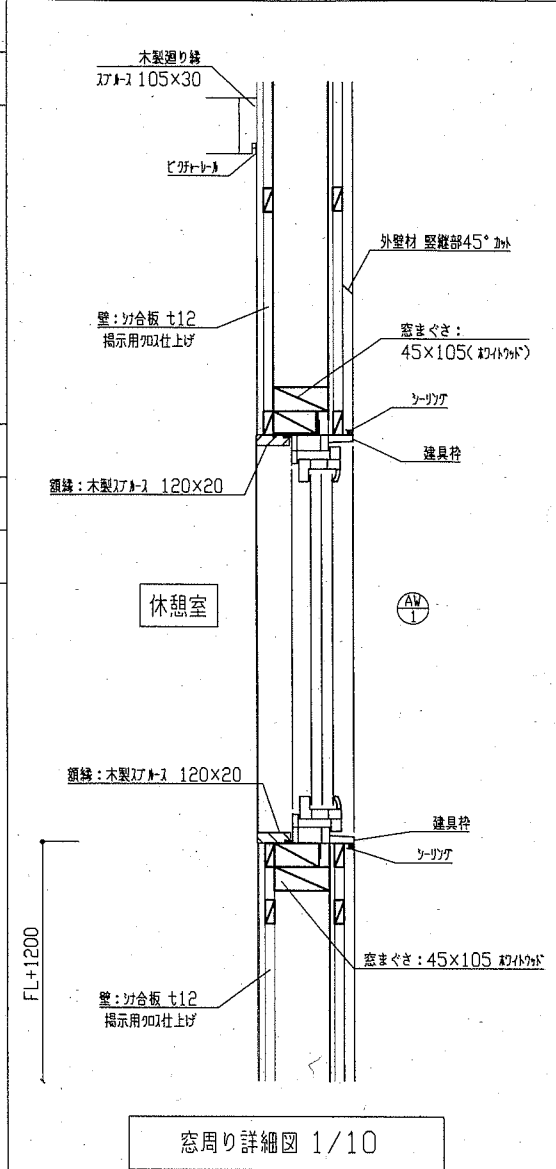
- 凡例
- シタ合板 t12、ツヤツカ
  - けい酸加珪藻土板 t12
  - 化粧けい酸加珪藻土板 t6.0
  - シタ合板 t12、掲示用加 t1.0
  - ツヤツカ打放し


工事名	千代ヶ崎砲台跡便益施設新築工事			設計者資格氏名	一級建築士登録第220777号 桑島 正明		課長	主査等	担当者	横須賀市 都市部 公共建築課
図面名称	展開図	図番	A-10	縮尺	1/50	作図	令和 2 年 5 月 日			

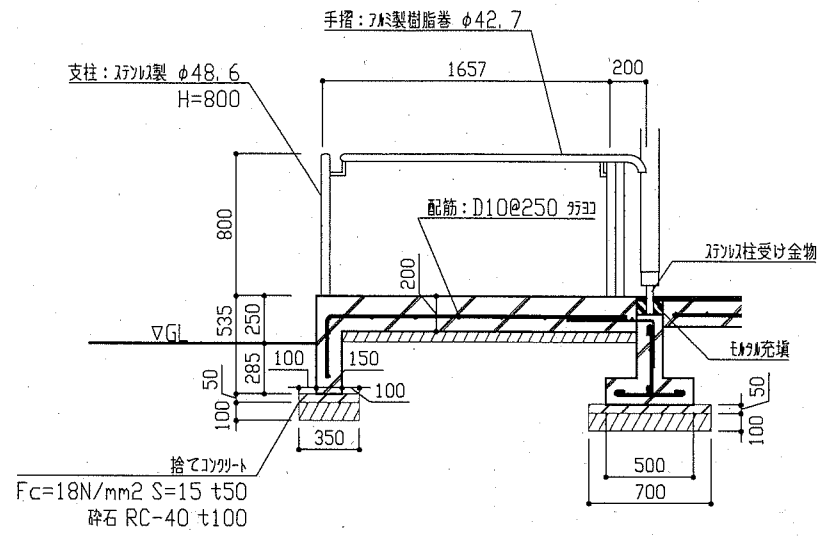
建具一覧表 1/50

各詳細図

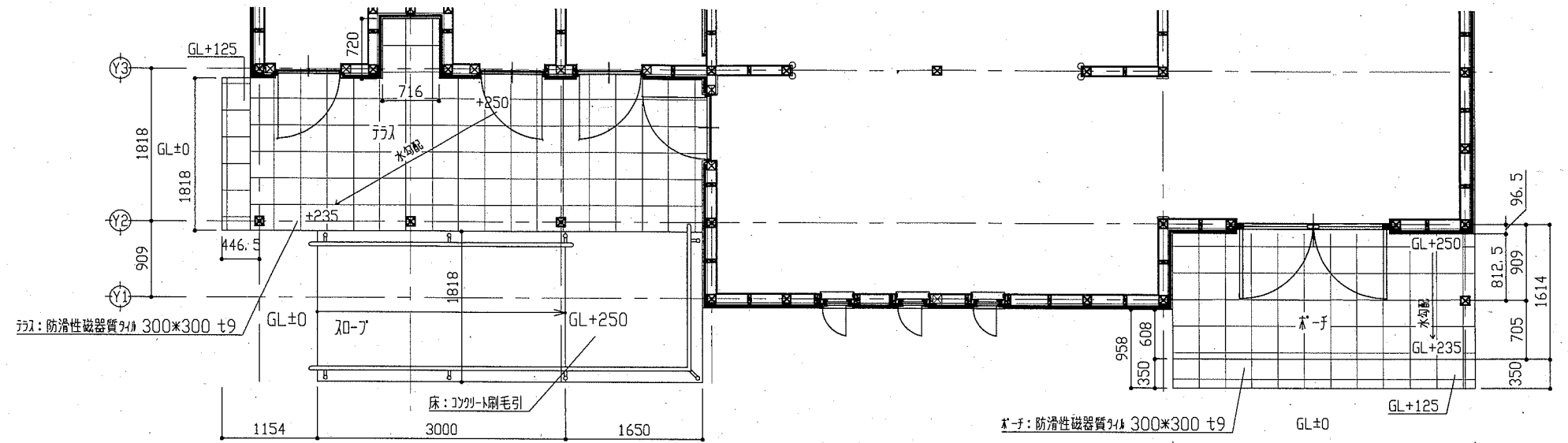
名称	符号	材質	両開き戸	半外付型	AD1	材質	ワンハンドル	内付型	AD2	材質	ワンハンドル	内付型	小窓・ガラリ付き	AD3	材質	ワンハンドル	片開き戸	半外付型	AD4	材質	ワンハンドル	ワンハンドル引分戸	AD5					
室名	数量	受付	1	倉庫、休憩室	2	男子トイレ、女子トイレ	2	機械室	1	倉庫	1																	
形状																												
仕上げ	見込み	スリカ-	70	スリカ-	41	スリカ-	41	スリカ-	41	化粧シート張り	110																	
ガラス	強化ガラス 5mm		型板ガラス4mm(倉庫)、透明ガラス4mm(休憩室)		型板ガラス4mm(小窓部)		カ		カ																			
付属金物等	ワンハンドル、ワンハンドル、内側ワンハンドル、外側ワンハンドル		ワンハンドル、内側ワンハンドル、外側ワンハンドル		ワンハンドル、内側ワンハンドル、外側ワンハンドル、ガラリ		内外ワンハンドル、内側ワンハンドル、外側ワンハンドル		空錠引手、錠座、床付ワンハンドル																			
名称	符号	材質	たてすべり出し窓	半外付型	AW1	材質	引き違い窓	半外付型	AW2	材質	高所用突き出し窓	AW3	材質	高所用突き出し窓	AW4													
室名	数量	休憩室	6	事務室	1	休憩室	3	受付	2																			
形状																												
仕上げ	見込み	スリカ-	70	スリカ-	70	スリカ-	70	スリカ-	70																			
ガラス	透明ガラス 6mm		強化ガラス 4mm+Air12mm+4mm		透明ガラス 6mm		透明ガラス 6mm																					
付属金物等	ワンハンドル、ワンハンドル		ワンハンドル		ワンハンドル		ワンハンドル																					



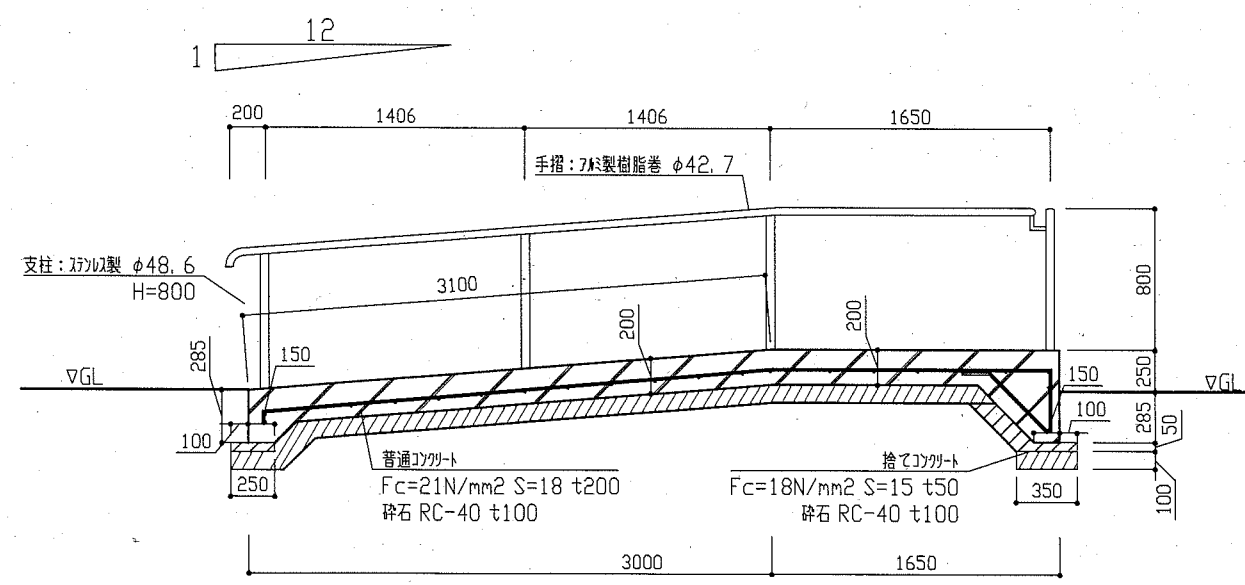
工事名	千代ヶ崎砲台跡便益施設新築工事			設計者資格氏名	一級建築士登録第220777号 桑島 正明			課長	主査等	担当者	横須賀市 都市部 公共建築課
図面名称	建具表、各詳細図	図番	A-11	縮尺	1/50、1/10	作図	令和 2 年 5 月 日				



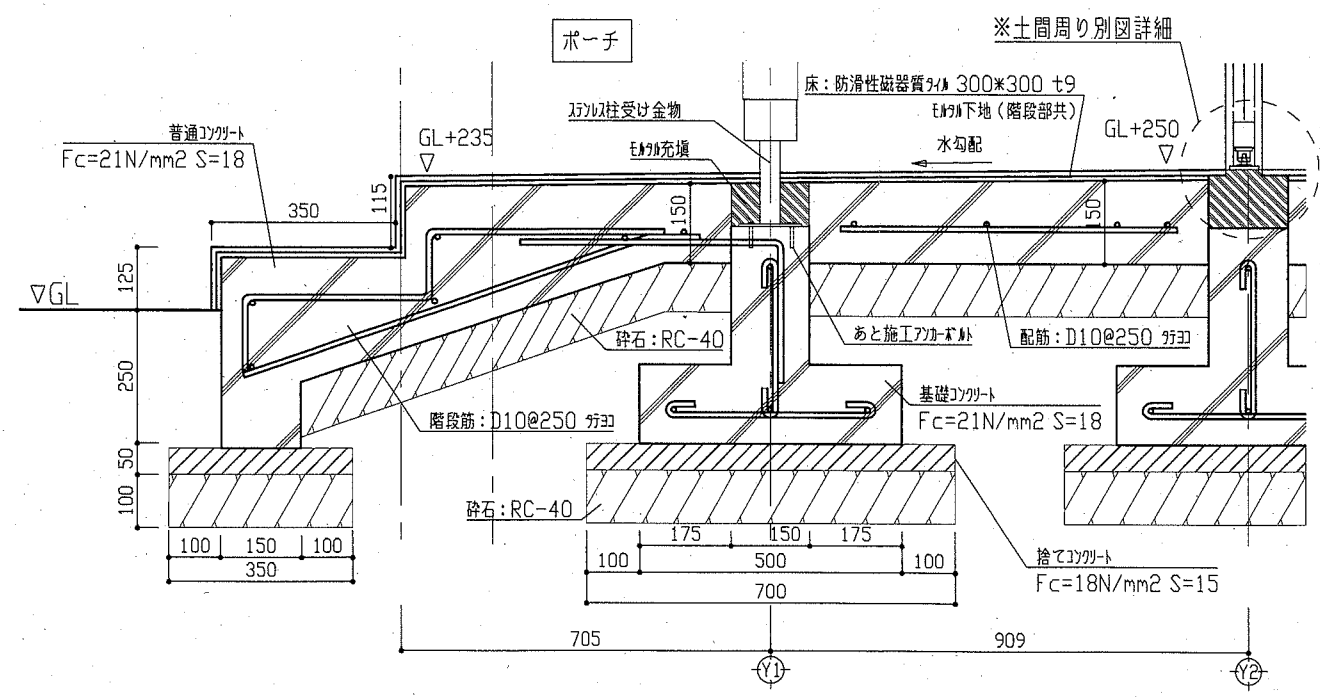
λ0-アX方向断面図 1/30



λ0-ア・ラ・ラ・ホ・子図 1/50

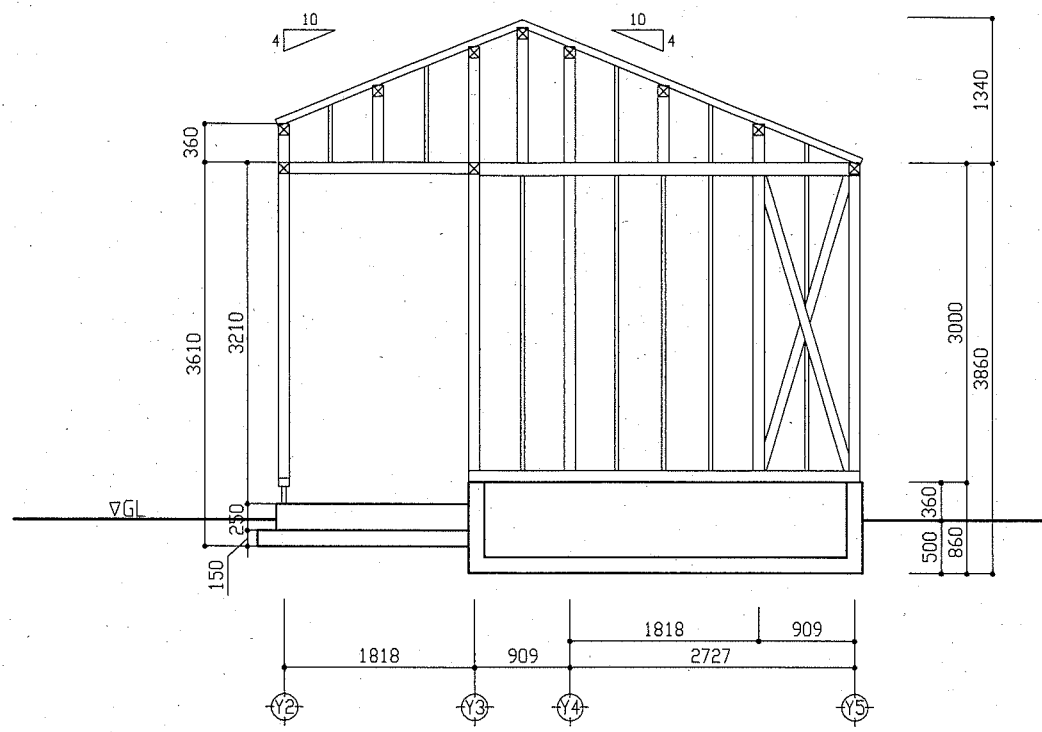


λ0-アY方向断面図 1/30

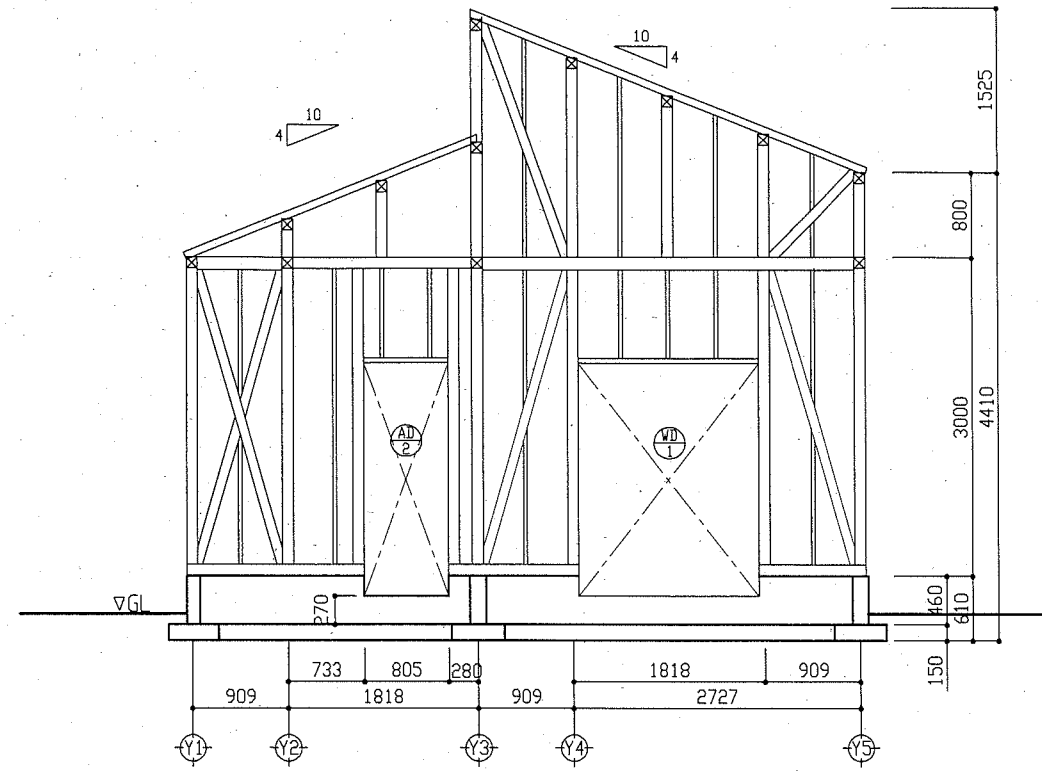


ホ・子階段断面図 1/10

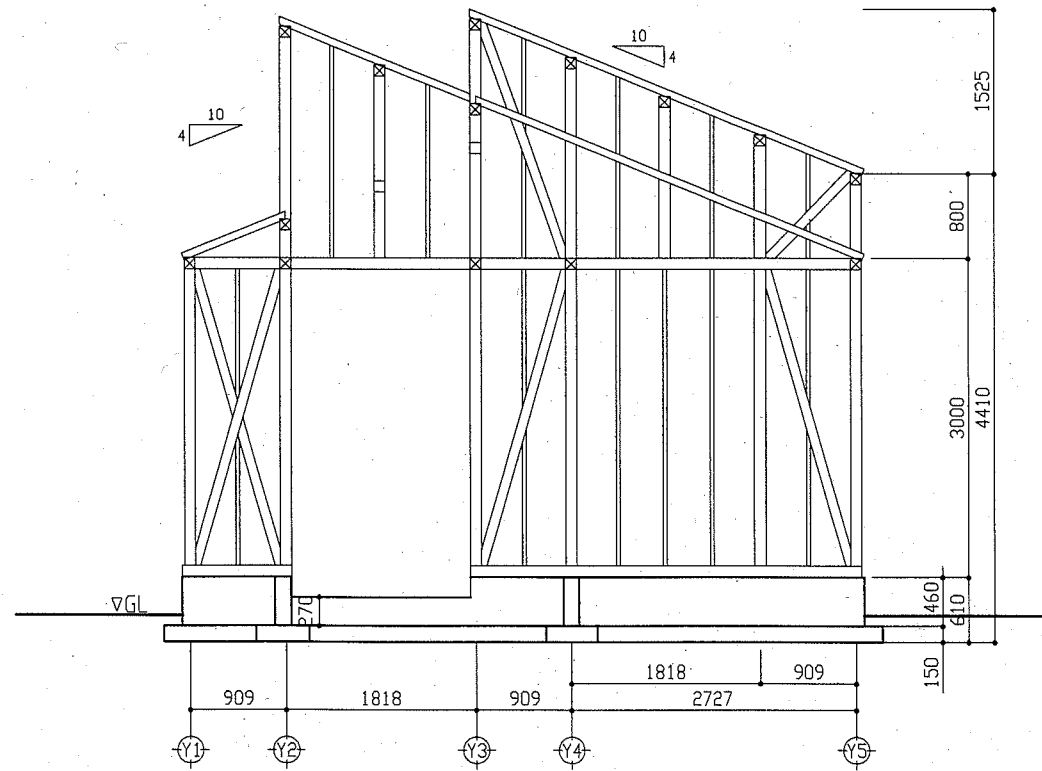
工事名	千代ヶ崎砲台跡便益施設新築工事	設計者資格氏名	一級建築士登録第220777号 桑島 正明	課長	主査等	担当者	横須賀市 都市部 公共建築課
図面名称	スロープ詳細図	図番	A-12	縮尺	1/50, 1/30, 1/10	作図	



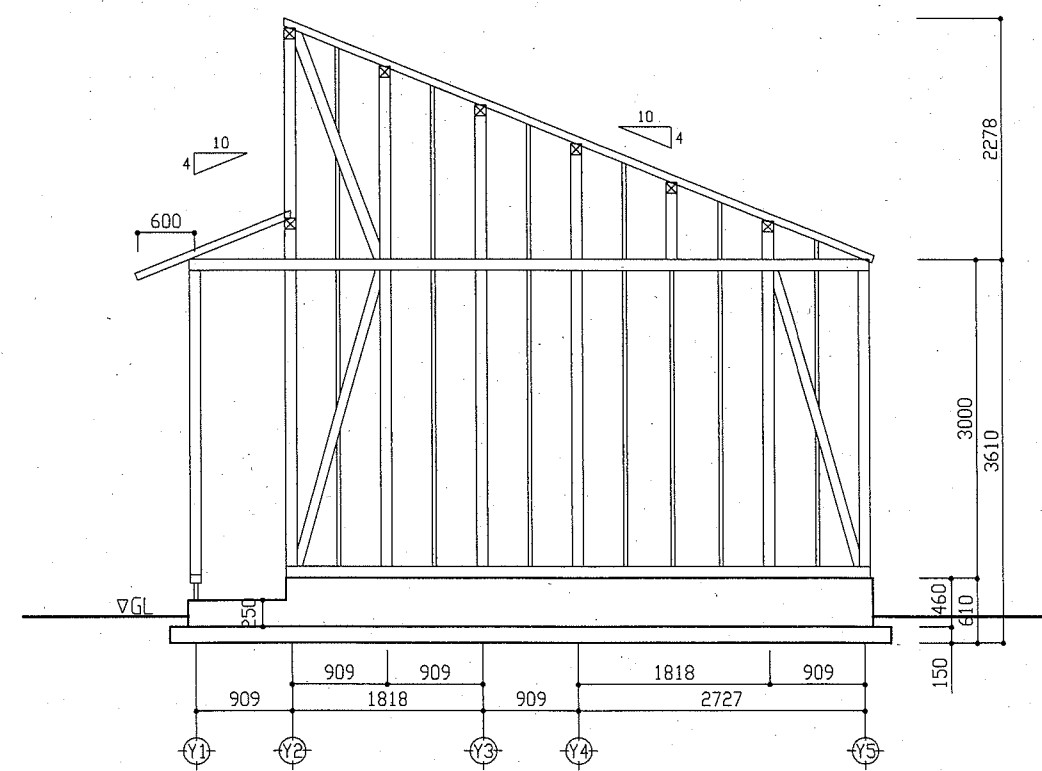
X1通り軸組図 1/50



X4通り軸組図 1/50

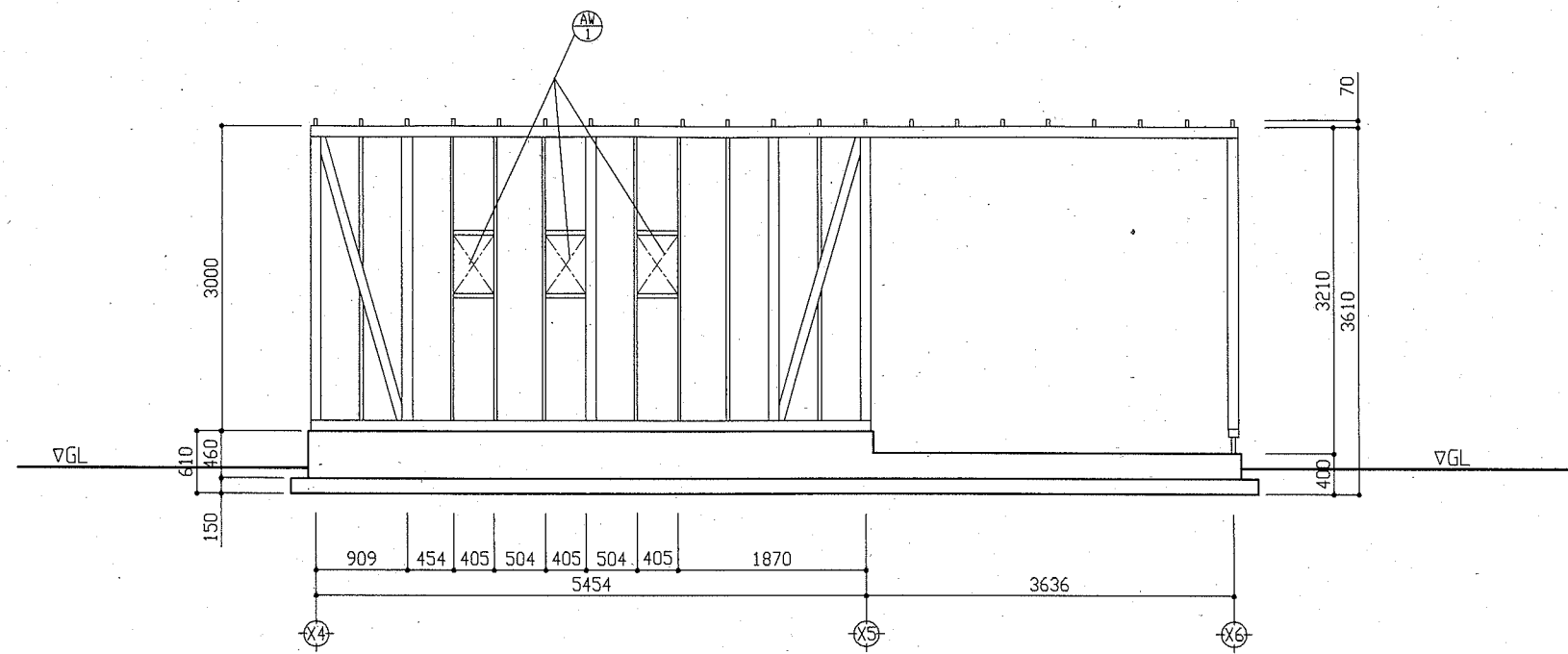


X5通り軸組図 1/50

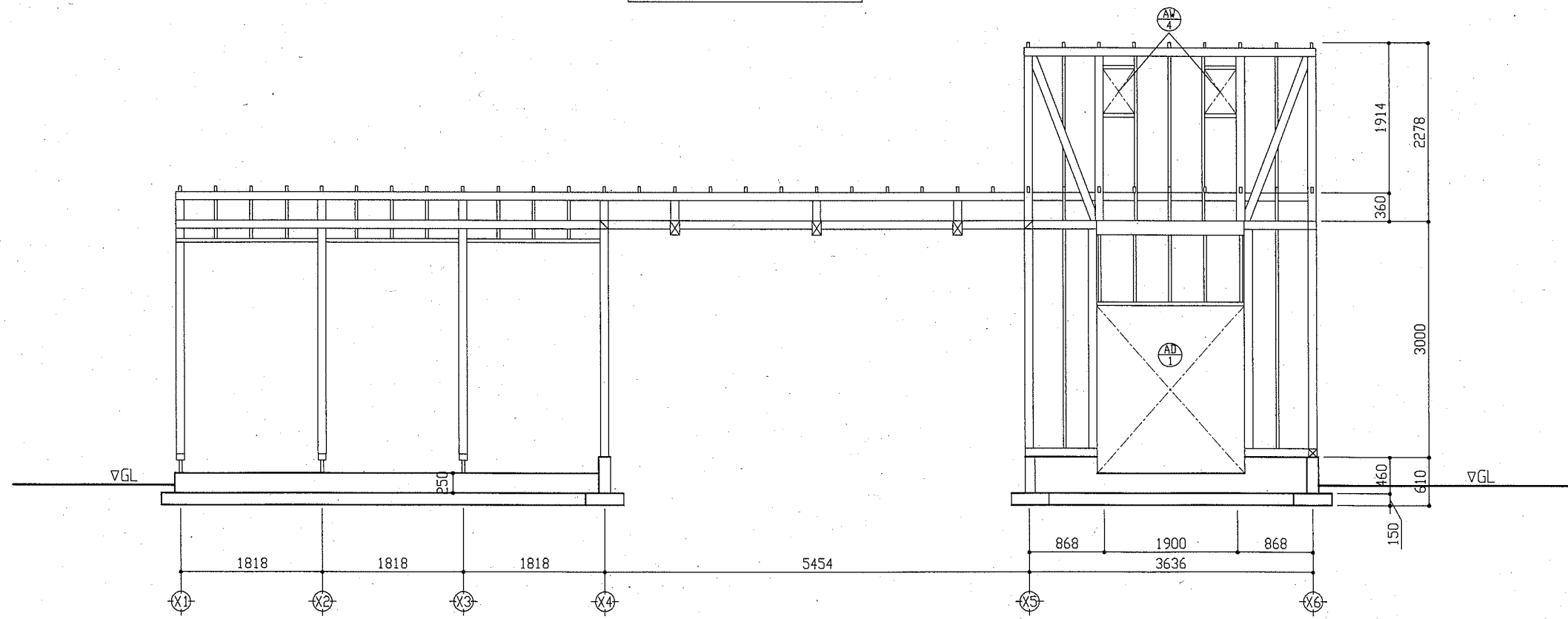


X6通り軸組図 1/50


工事名	千代ヶ崎砲台跡便益施設新築工事		設計者資格 氏名	一級建築士登録第220777号 桑島 正明		課長	主査等	担当者	横須賀市 都市部 公共建築課
図面名称	X方向軸組図	図番	A-13	縮尺	1/50	作図	令和2年5月 日		

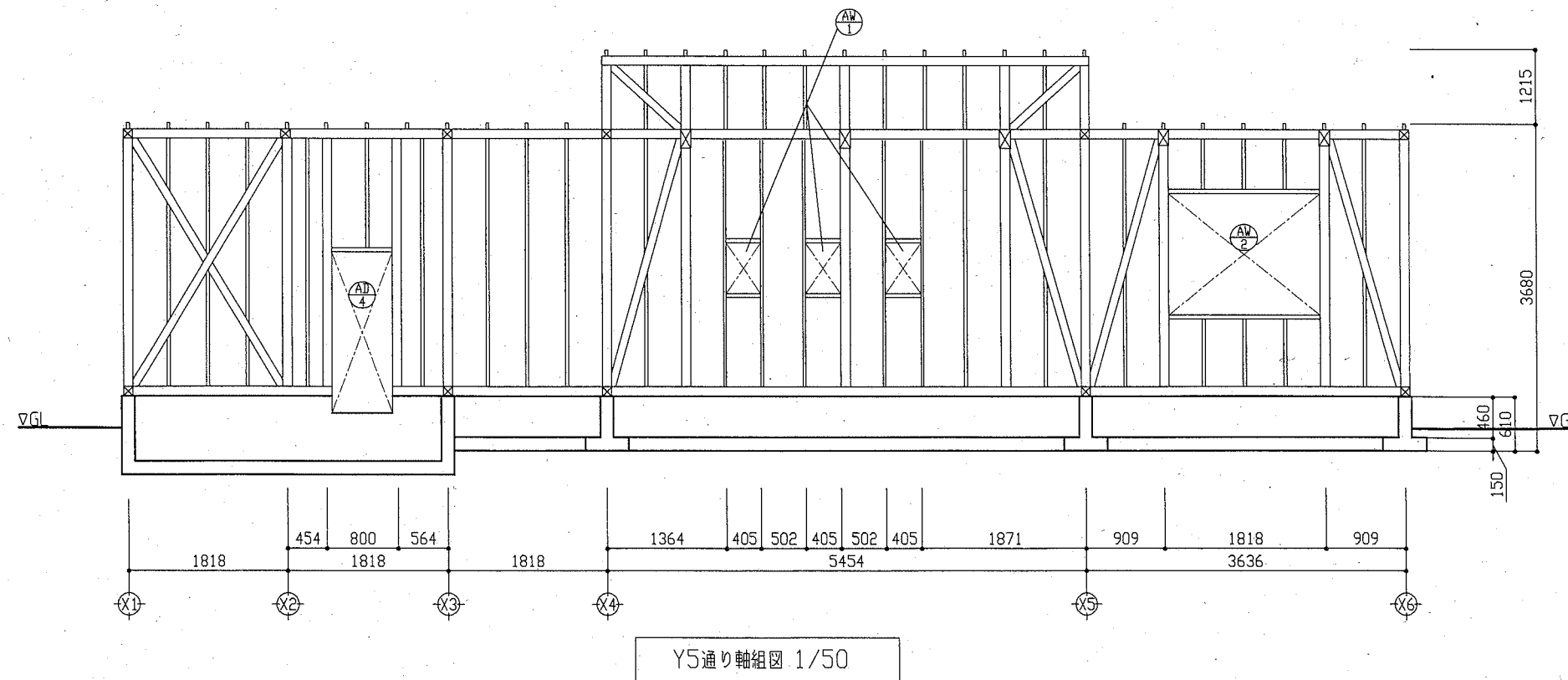
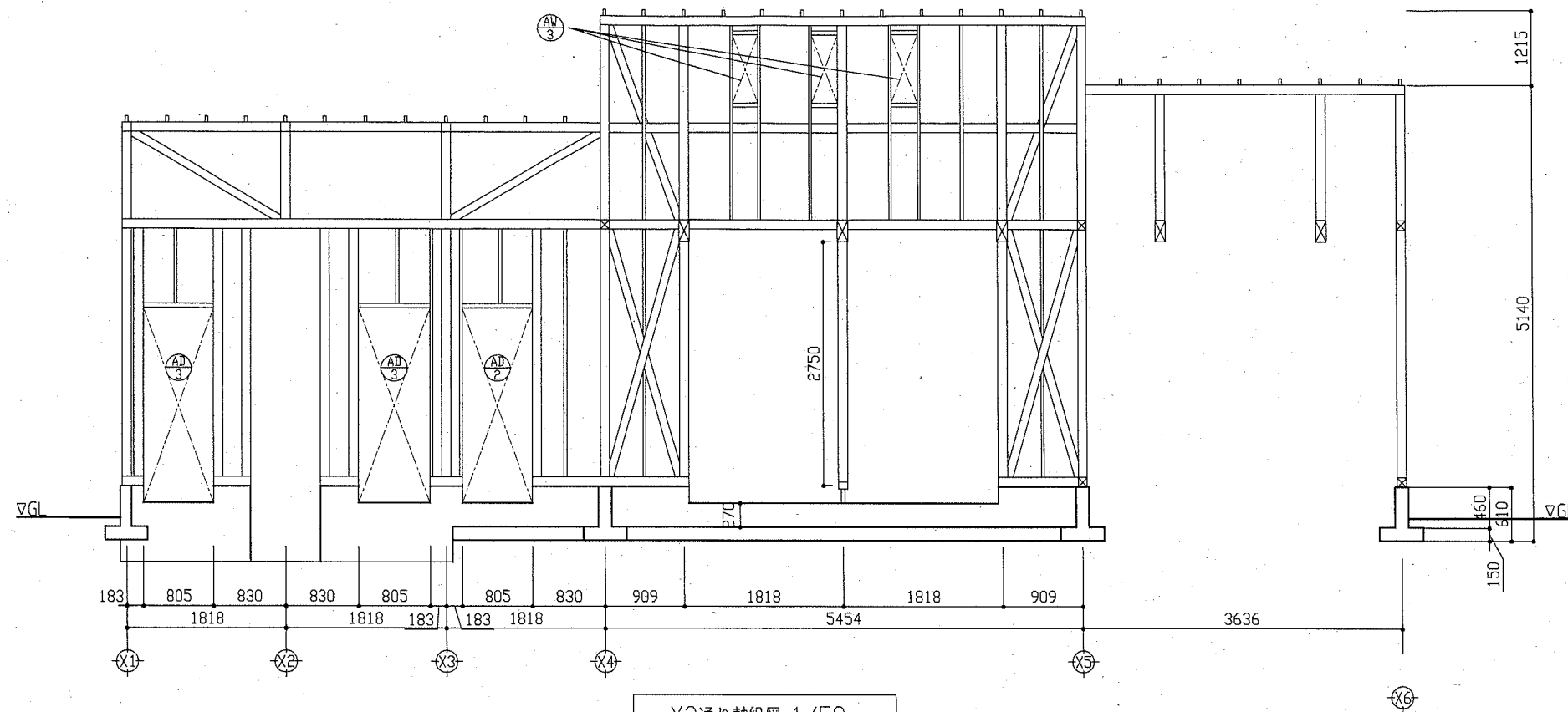



Y1通り軸組図 1/50



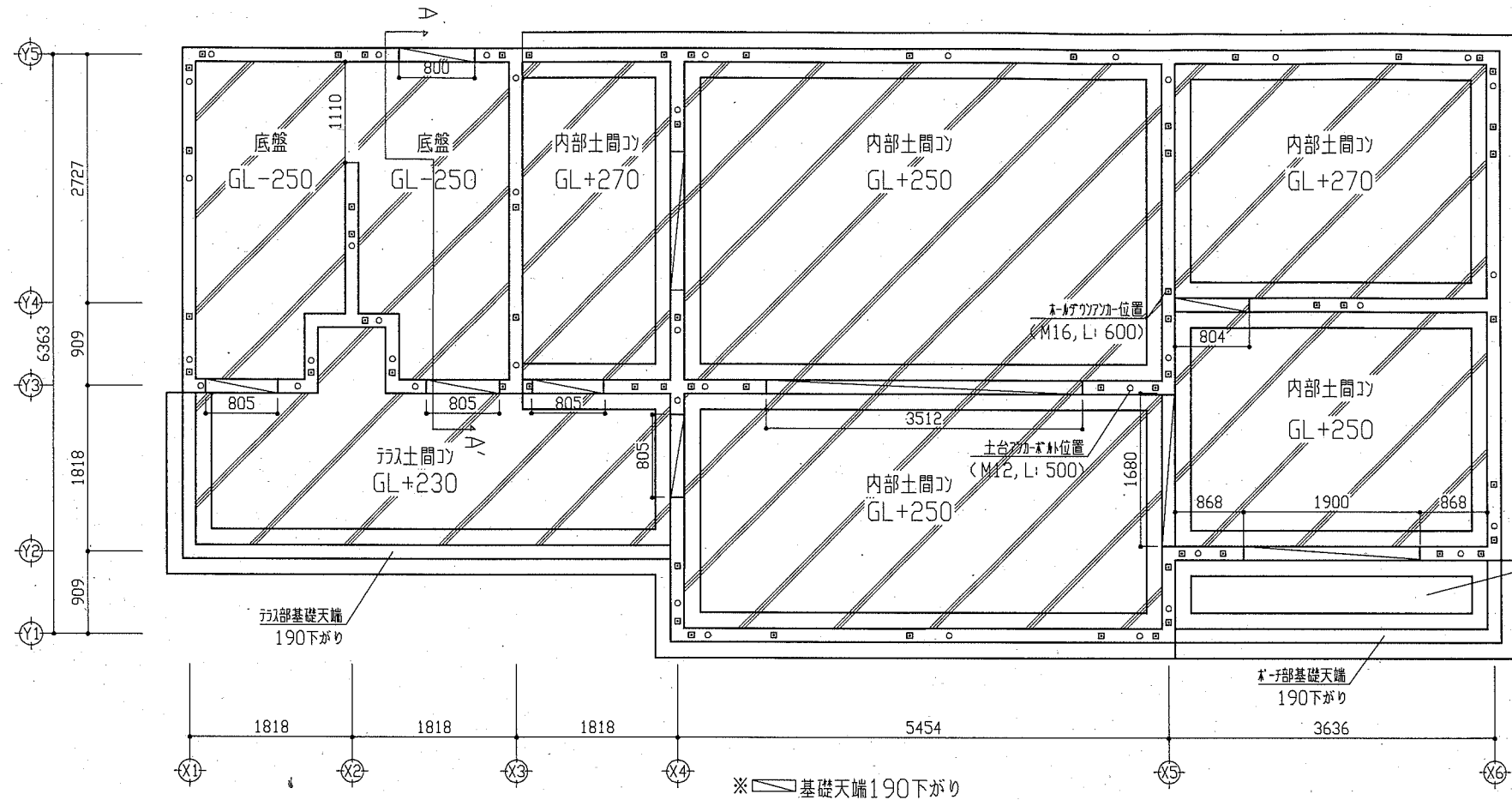
Y2通り軸組図 1/50

工事名	千代ヶ崎砲台跡便益施設新築工事			設計者資格 氏名	一級建築士登録第220777号 桑島 正明		課長	主査等	担当者	横須賀市 都市部 公共建築課
図面名称	Y方向軸組図	図番	A-14	縮尺	1/50	作図	令和 2 年 5 月 日			

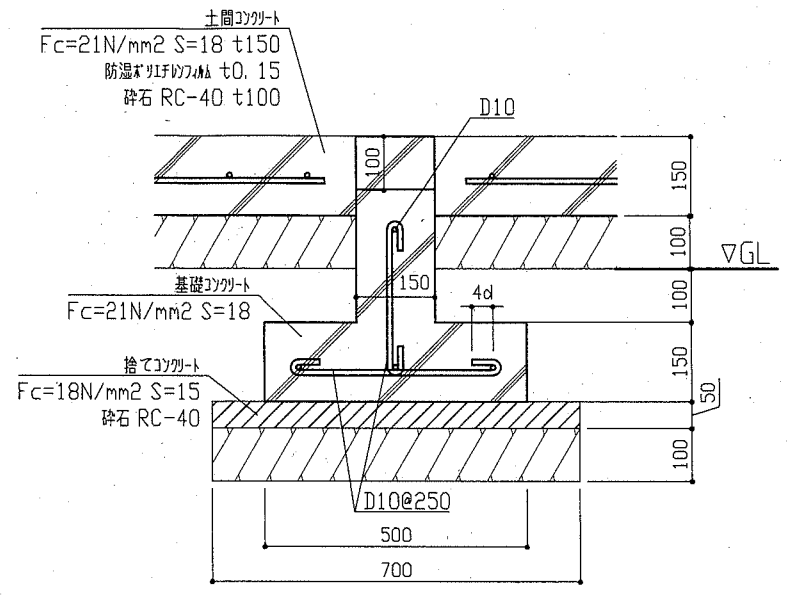


工事名	千代ヶ崎砲台跡便益施設新築工事			設計者資格 氏名	一級建築士登録第220777号 桑島 正明		課長	主査等	担当者	横須賀市 都市部 公共建築課
図面名称	Y方向軸組図	図番	A-15	縮尺	1/50	作図	令和2年5月 日			

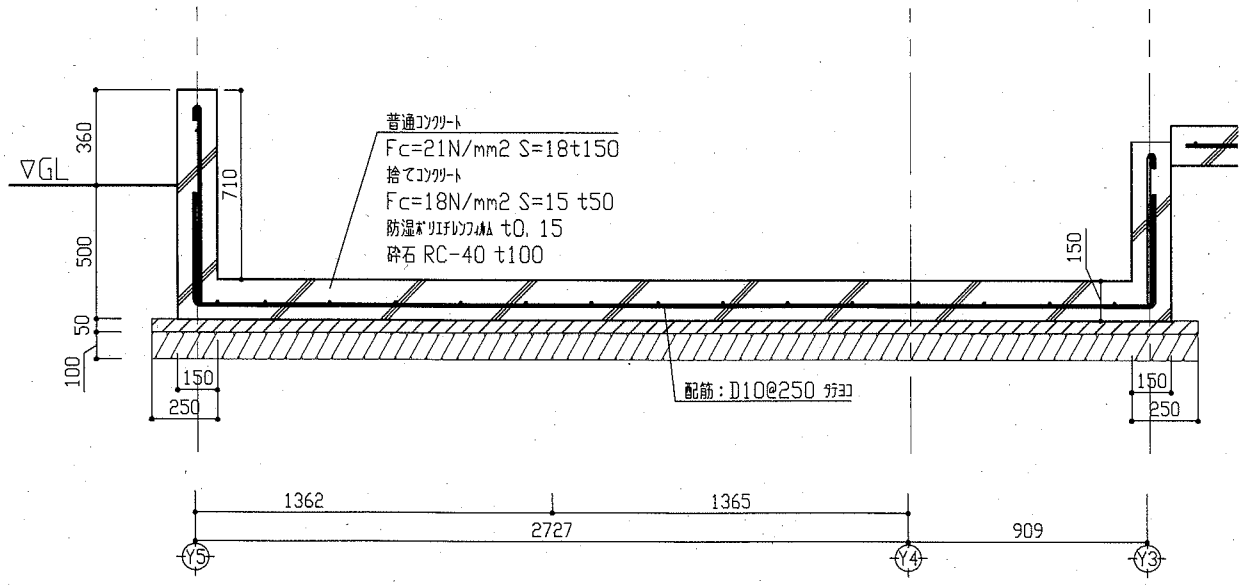




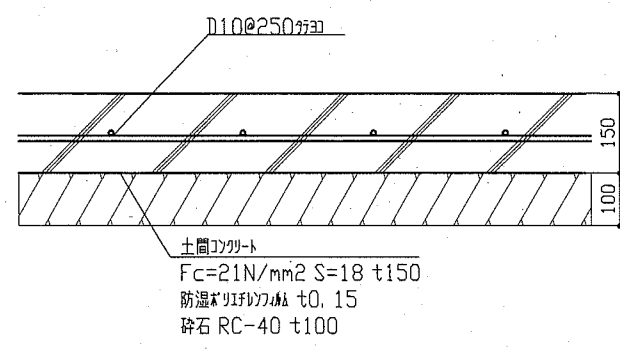
基礎伏図 1/50



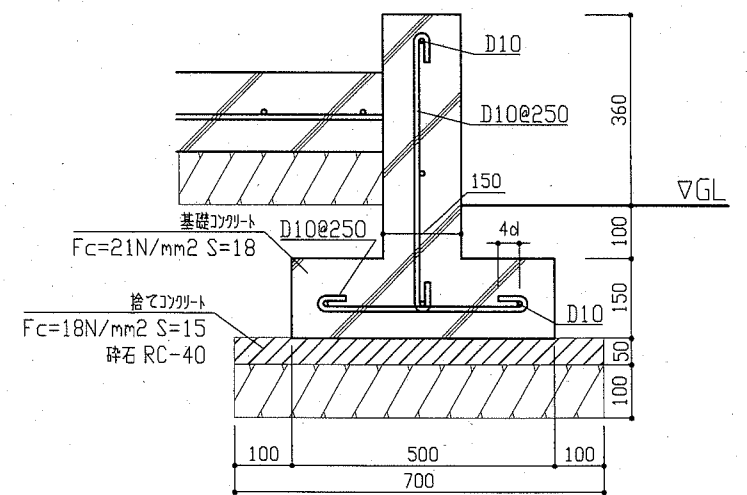
基礎天端下がり断面図 1/10




A-A' 断面図 1/20

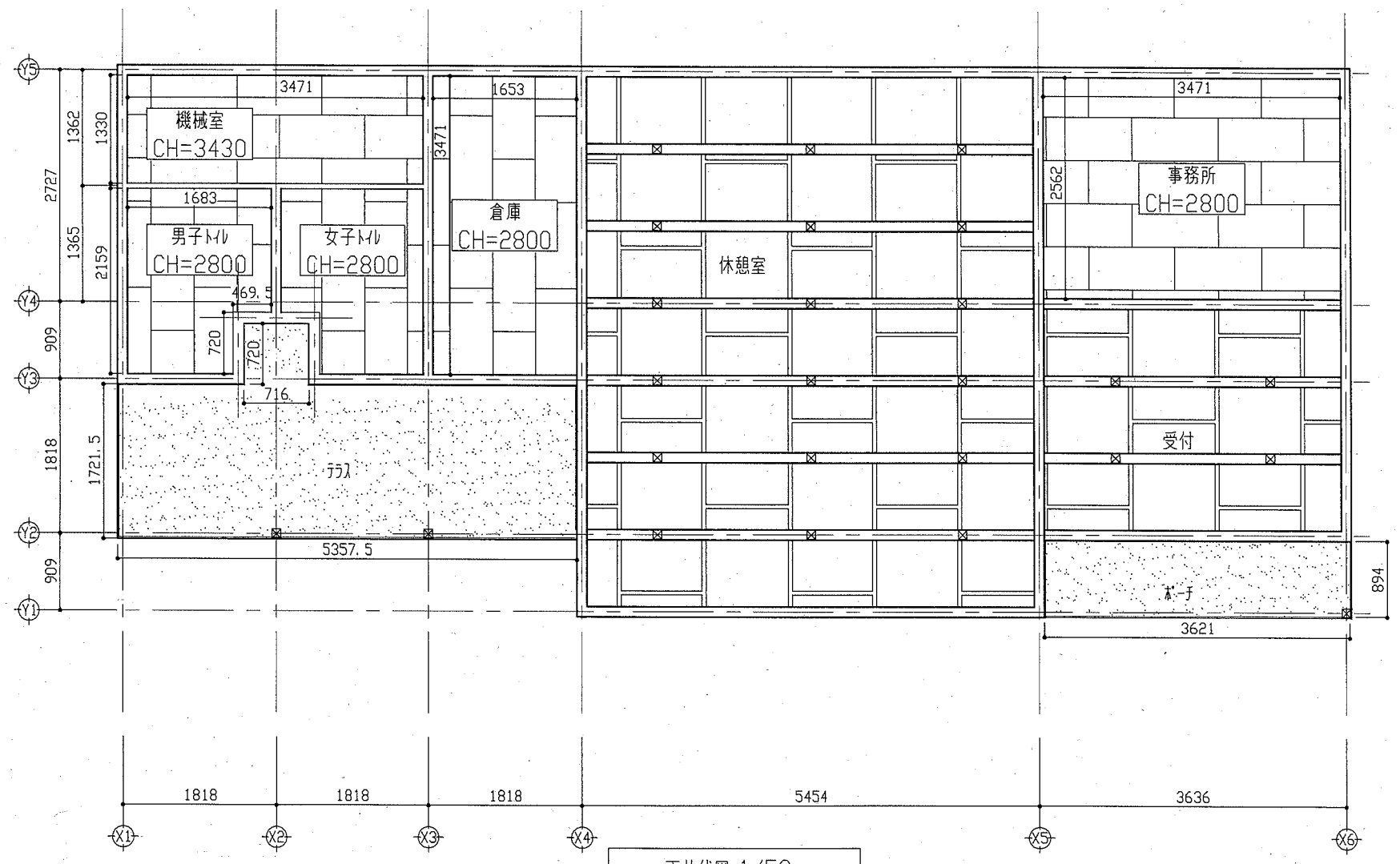


内部土間断面図 1/10



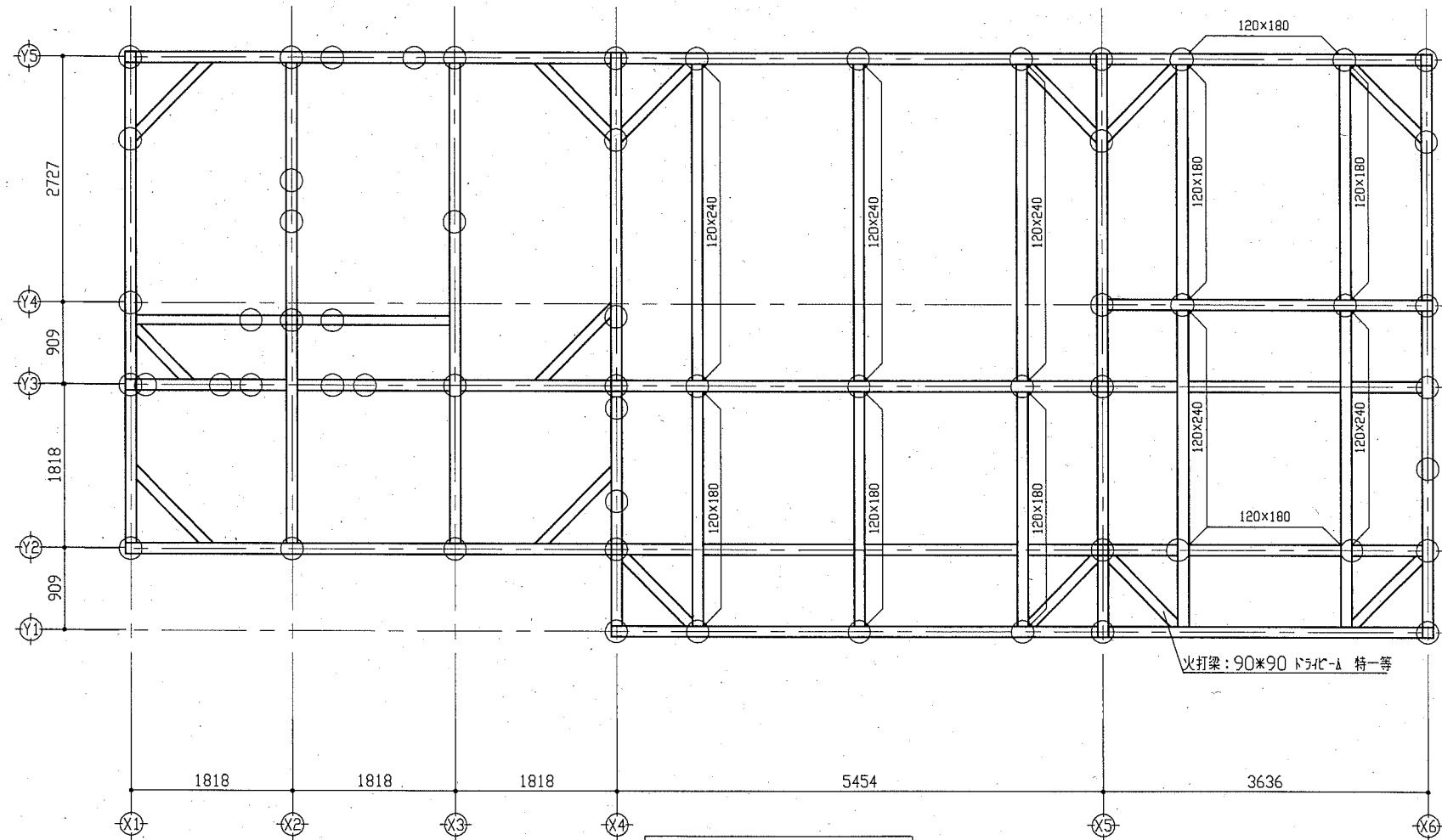
フーチング断面図 1/10

工事名	千代ヶ崎砲台跡便益施設新築工事			設計者資格氏名	一級建築士登録第220777号 桑島 正明		課長	主査等	担当者	横須賀市 都市部 公共建築課
図面名称	基礎伏図、詳細図	図番	A-16	縮尺	1/50, 1/10	作図	令和2年5月 日			




- 凡例
- 化粧石膏ボード t12.5  
軽量鉄骨天井地下共
  - けい酸かのみ板 t12  
軽量鉄骨天井地下共  
EP-G塗り 工程B種 素地さしえB種
  - けい合板 目透し t5.5  
別材塗り

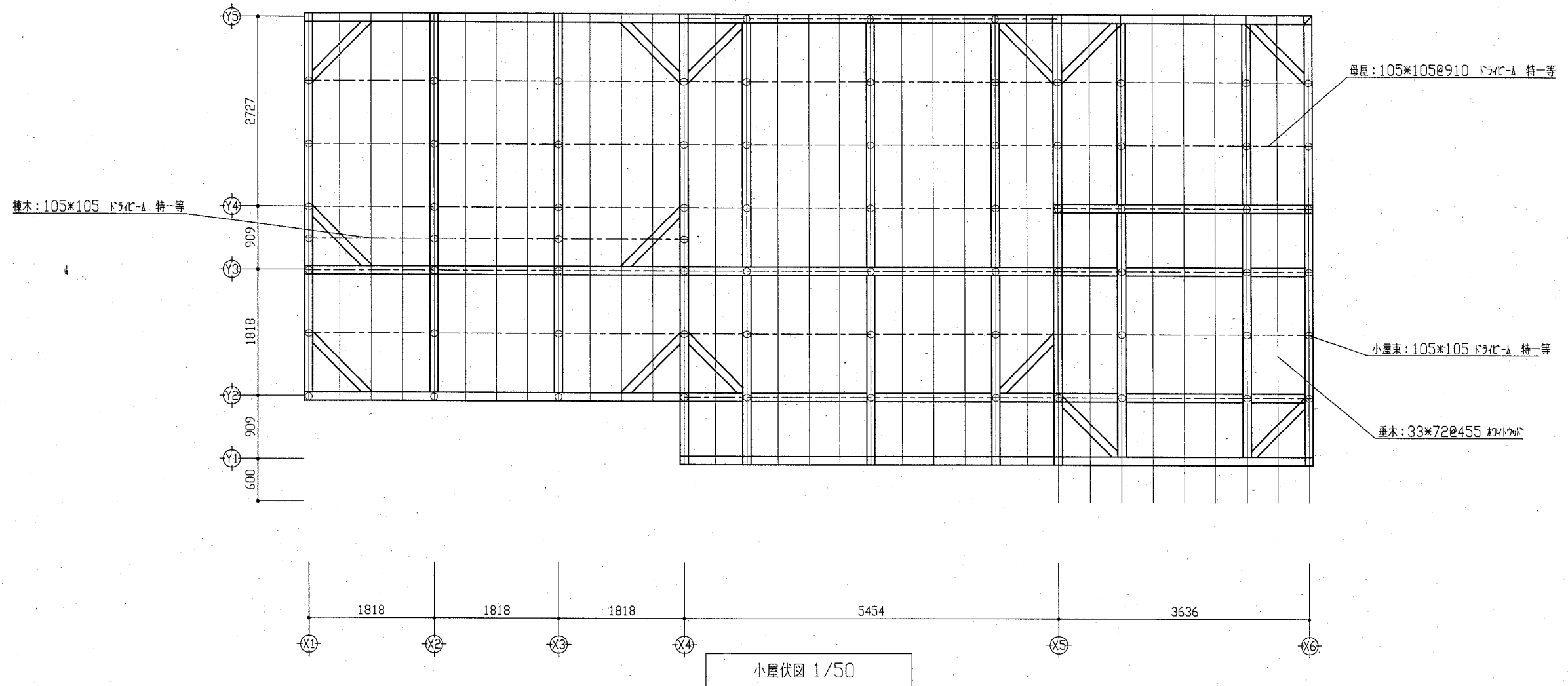
工事名	千代ヶ崎砲台跡便益施設新築工事			設計者資格 氏名	一級建築士登録第220777号 桑島 正明		課長	主査等	担当者	横須賀市 都市部 公共建築課
図面名称	天井伏図	図番	A-17	縮尺	1/50	作図	令和2年5月 日			




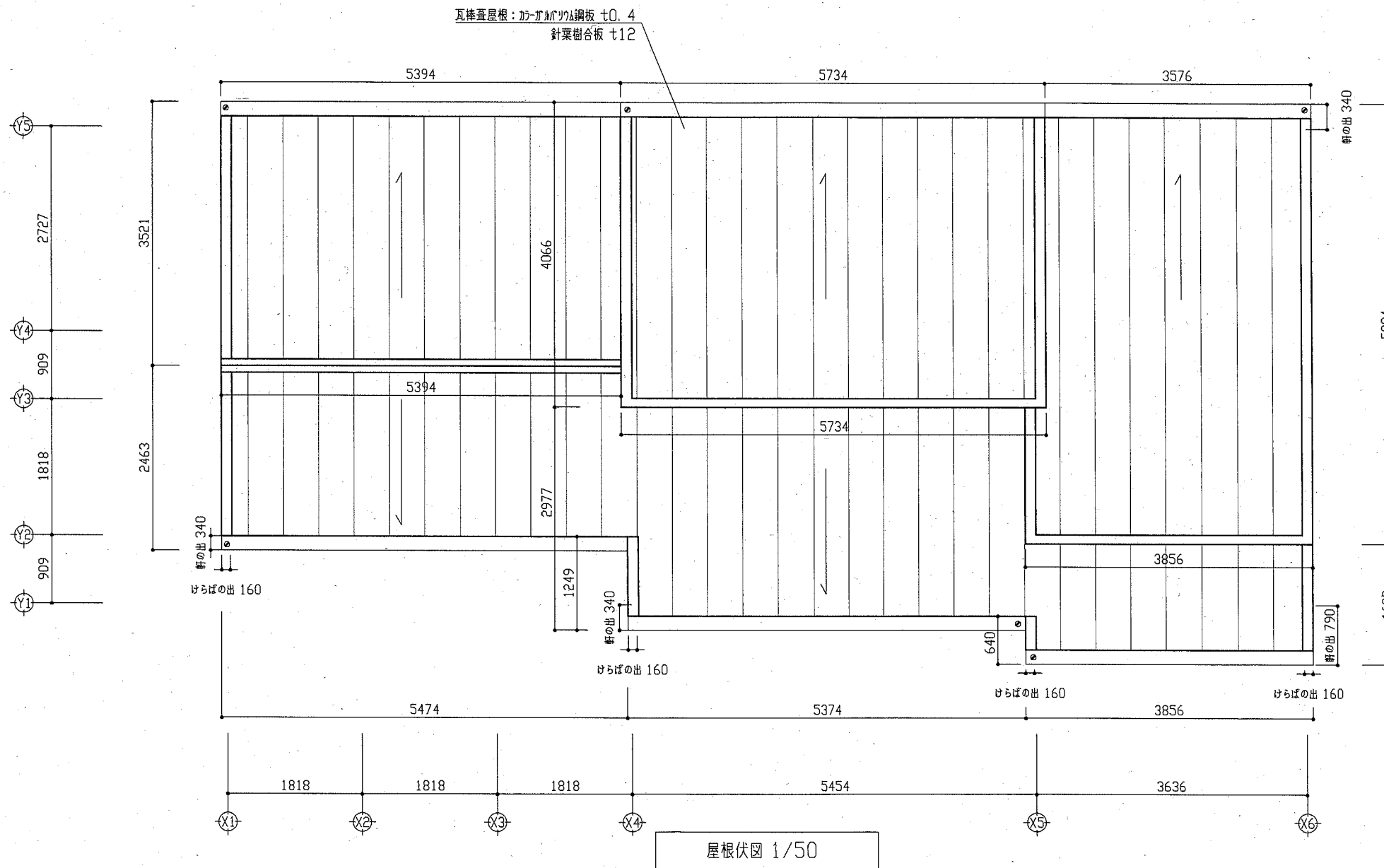
※特記なき限り梁は105\*105 ドライク-A 特一等とする

※○は管柱を意味する

工事名	千代ヶ崎砲台跡便益施設新築工事			設計者資格 氏名	一級建築士登録第220777号 桑島 正明			課長	主査等	担当者	横須賀市 都市部 公共建築課
図面名称	梁伏図	図番	A-18	縮尺	1/50	作図	令和2年5月 日				



工事名	千代ヶ崎砲台跡便益施設新築工事			設計者資格 氏名	一級建築士登録第220777号 桑島 正明		課長	主査等	担当者	横須賀市 都市部 公共建築課
図面名称	小屋伏図	図番	A-19	縮尺	1/50	作図	令和2年5月 日			

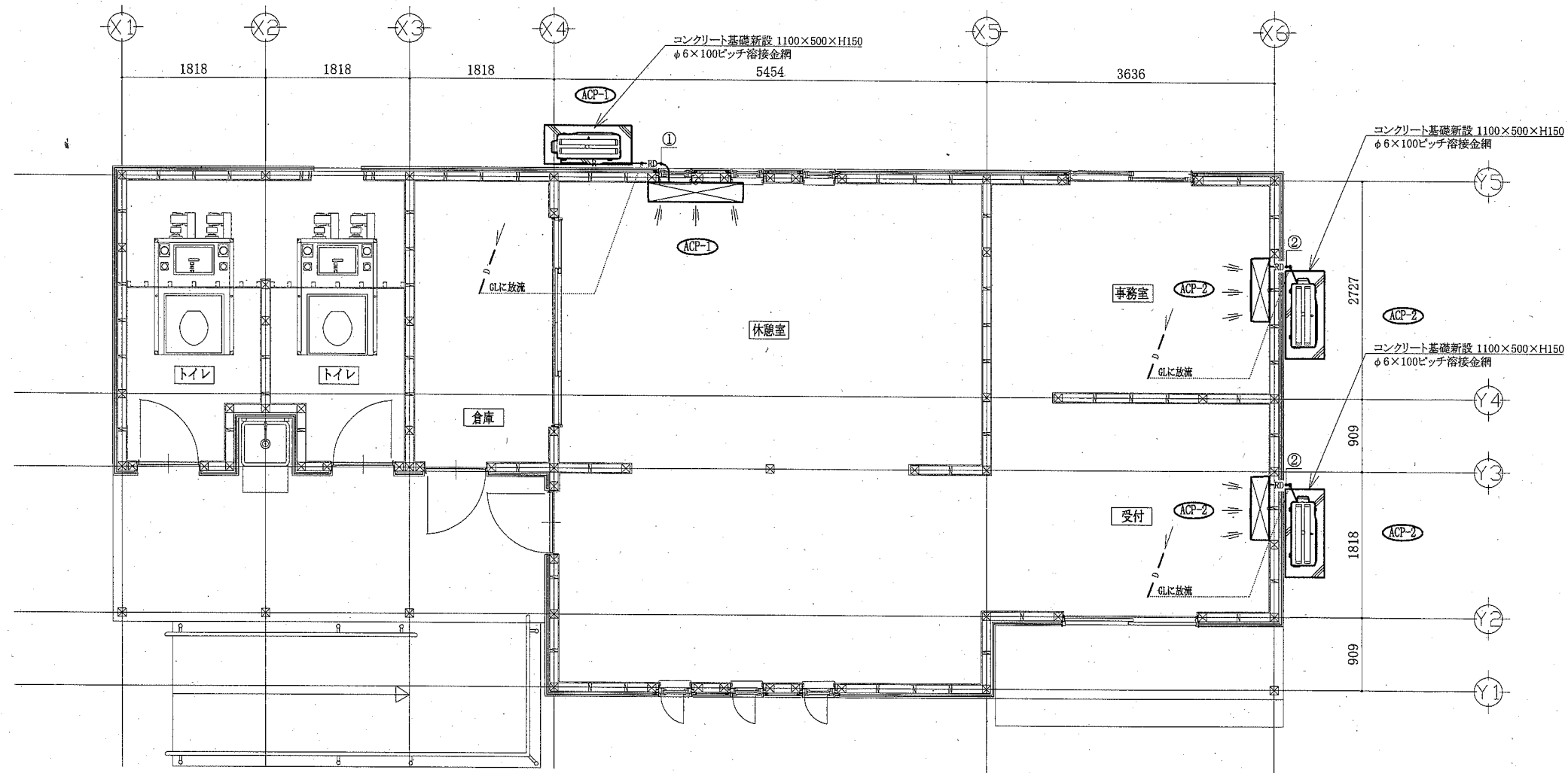


工事名	千代ヶ崎砲台跡便益施設新築工事			設計者資格氏名	一級建築士登録第220777号 桑島 正明			課長	主査等	担当者	横須賀市 都市部 公共建築課
図面名称	屋根伏図	図番	A-20	縮尺	1/50	作図	令和2年5月 日				

■ 凡例 ■

記号	名称	部分	材料	保温防食塗装
—R—	冷媒管	屋外露出	断熱材被覆銅管	保温化粧ケース(樹脂製)
—D—	ドレン管	屋外露出	カラーVP	-

機器表					
記号	名称	機器仕様	電源	台数	備考
ACP-1	パッケージ形空調和機	壁掛形	3相200V	1	(APF2015 : 5.4以上)
		冷房能力:7.1kW			グリーン購入法調達基準適合商品
		暖房能力:8.0kW			冷媒:R32
		付属品:ワイレシモン			耐重塩害仕様
ACP-2	パッケージ形空調和機	壁掛形	3相200V	2	(APF2015 : 5.4以上)
		冷房能力:3.6kW			グリーン購入法調達基準適合商品
		暖房能力:4.0kW			冷媒:R32
		付属品:ワイレシモン			耐重塩害仕様



空調設備平面図 1:50

配管リスト			
記号	液管	ガス管	ドレン管
①	φ9.5	φ15.9	20A
②	φ6.4	φ12.7	20A

— : 新設  
(機械設備)

工事名	千代ヶ崎砲台跡便益施設新築工事		設計者資格氏名	級建築士登録第 号		課長	主査等	担当者	横須賀市 市部 公共建築課
図面名称	空調設備平面図,凡例,機器表	図番	M-01	縮尺	1:50 (A2)	作図	令和2年5月 日		

凡例(新設換気)

記号	名称	施工箇所	材料	保温防食塗装
EA	スパイラルダクト	天井内	亜鉛鉄板製	-

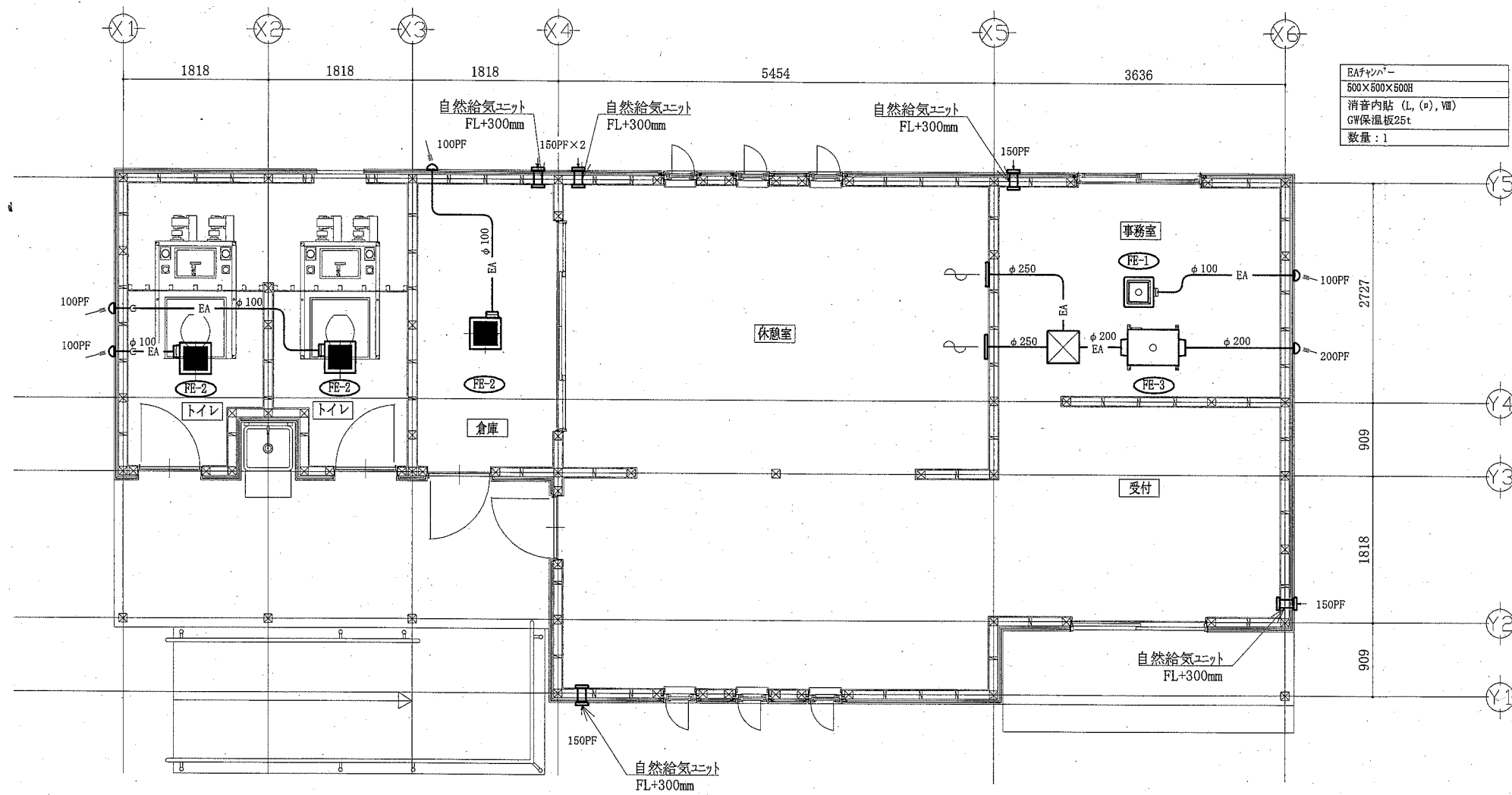
機器表(新設)

記号	名称	機器仕様	電源	個数	備考
FE-1	天井埋込形ダクト用換気扇	727777777777777777、φ100×70mm/h×10Pa、天吊金具(2点吊り)、その他標準付属品	単相100V	1	スイッチ、配線は別途電気工事
FE-2	天井埋込形ダクト用換気扇	φ100×70mm/h×10Pa、天吊金具(2点吊り)、その他標準付属品	単相100V	3	スイッチ、配線は別途電気工事
FE-3	天井埋込形シロッコファン	φ200×90mm/h×60Pa、防振吊金具、その他標準付属品	単相100V	1	スイッチ、配線は別途電気工事

※換気扇天井切込み及び開口補強は建築図による  
 ※換気扇の天井内吊り込みは2点吊りとする

器具表(新設)

名称	器具仕様	個数	備考
自然給気ユニット	角形・壁据付、φ150	5	
パイプフード	φ100, SUS製, 深形スクリーン付, 耐重塩害仕様, 指定色塗装	4	排気用
パイプフード	φ150, SUS製, 深形スクリーン付, 耐重塩害仕様, 指定色塗装	5	給気用
パイプフード	φ200, SUS製, 深形スクリーン付, 耐重塩害仕様, 指定色塗装	1	排気用
ノズル型吸込口	φ250	2	



EAファン	500×500×600H
消音内貼 (L, R, V)	GW保温板25t
数量	: 1

換気設備平面図 1:50

— : 新設  
 (機械設備)

工事名	千代ヶ崎砲台跡便益施設新築工事			設計者資格氏名	級建築士登録第 _____ 号		課長	主査等	担当者	
図面名称	換気設備平面図, 凡例, 機器表, 器具表	図番	M-02	縮尺	1:50 (A2)	作図	令和 2 年 5 月 日	横須賀市 市部 公共建築課		