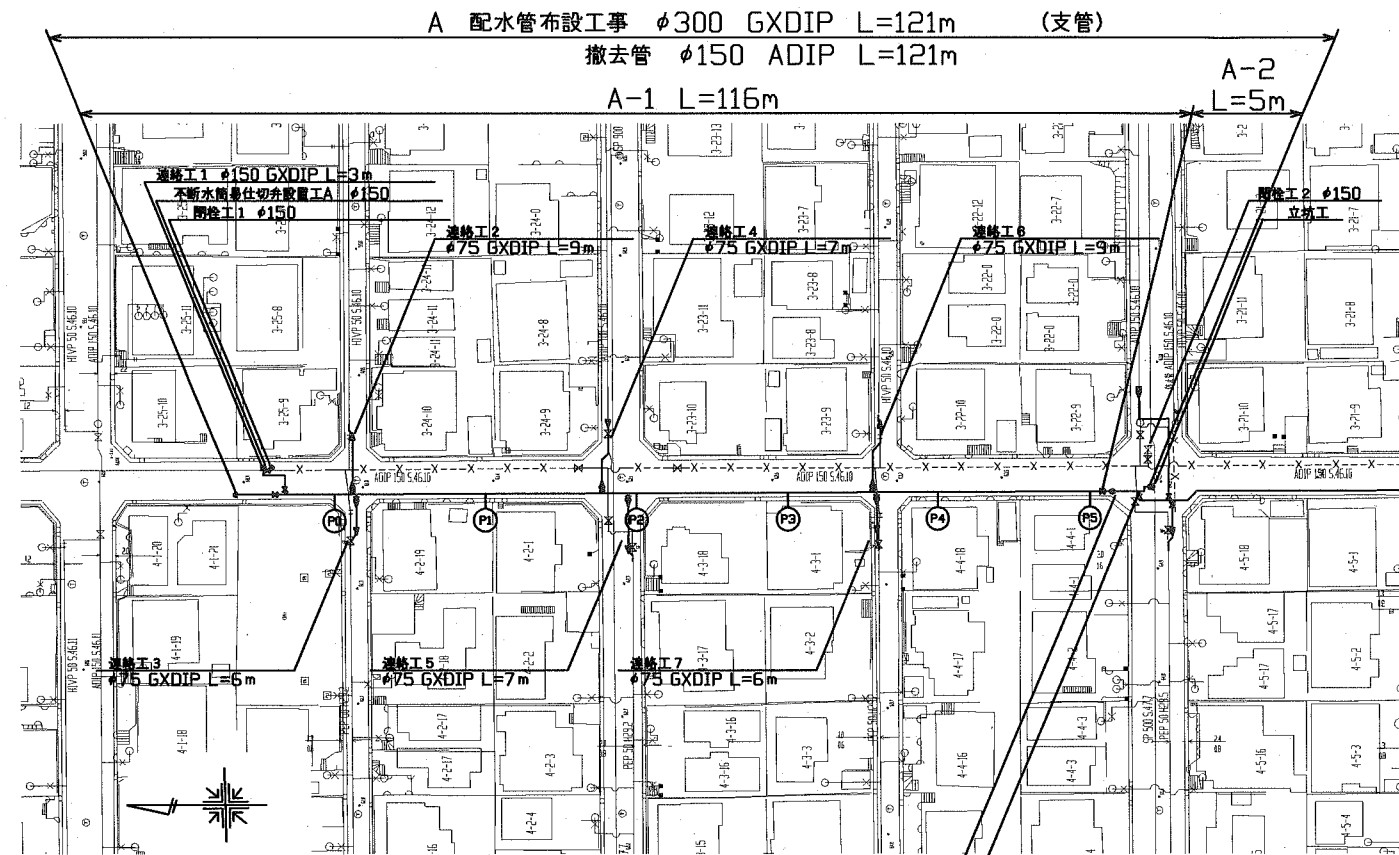


全体平面図 S=1/1,000



平面図(1) S=1/500



D 消火栓設置工事 双口 1基
消火栓撤去 単口 1基

B 配水管布設工事 φ150 GXDIP L=416m

設計図 1/5枚

工事名	岩戸地区配水管布設工事(2020の2)
工事場所	横須賀市岩戸3丁目7番先から 4丁目5番先まで
図面名称	全体平面図、平面図(1)
図面番号	岩戸04 B-3、C-3 岩戸05 C-1 岩戸09 A-3・4、B-4 岩戸10 A-1、B-1
施工業者	

令和2年(2020年)5月				
課長	係長等	設計	監督	検査員
横須賀市上下水道局技術部水道管路課				
計画課			私道	無

原図用紙サイズ A 1

ブロック番号: 4201

工事概要	
A	配水管布設工事 φ300 GXDIP L=121m
B	配水管布設工事 φ150 GXDIP L=416m
C	配水管布設工事 φ75 GXDIP L= 16m
D	消火栓設置工事 双口 1基 単口 1基
	撤去管 φ150 ADIP L=418m
	撤去管 φ100 ADIP L=141m
	撤去管 φ50 HIVP L= 4m
	消火栓撤去 単口 3基

ターミナル設置 1箇所

工事区間別内訳明細表

工事	区間	土被り	掘削方法(参考)	昼夜	埋戻し材料	先行路盤	仮舗装種類	仮路盤材料	舗装種類	路盤材料	試掘	路面復旧
A	A-1	0.9m	BH0.2m³	昼間	改良土	有	再密As=5cm	-	密粒As=5cm	RC-40=25cm	10m	別途工事
	A-2	0.9m	BH0.2m³	昼間	改良土	無	再密As=5cm	RC-40=30cm	密粒As=5cm	再生As安定=10cm RC-40=20cm	3m	
B	B-1	0.8m	BH0.1m³	昼間	改良土	有	再密As=5cm	-	密粒As=5cm	RC-40=25cm	24m	
	B-2	0.8m	BH0.1m³	昼間	改良土	無	再密As=5cm	RC-40=30cm	密粒As=5cm	再生As安定=10cm RC-40=20cm	9m	
C	-	0.8m	BH0.1m³	昼間	改良土	無	再密As=5cm	RC-40=30cm	密粒As=5cm	再生As安定=10cm RC-40=20cm	-	

工事名
岩戸地区配水管布設工事(2020の2)

工事場所
横須賀市岩戸3丁目7番先から
4丁目5番先まで

図面名称
平面図(2)、断面図

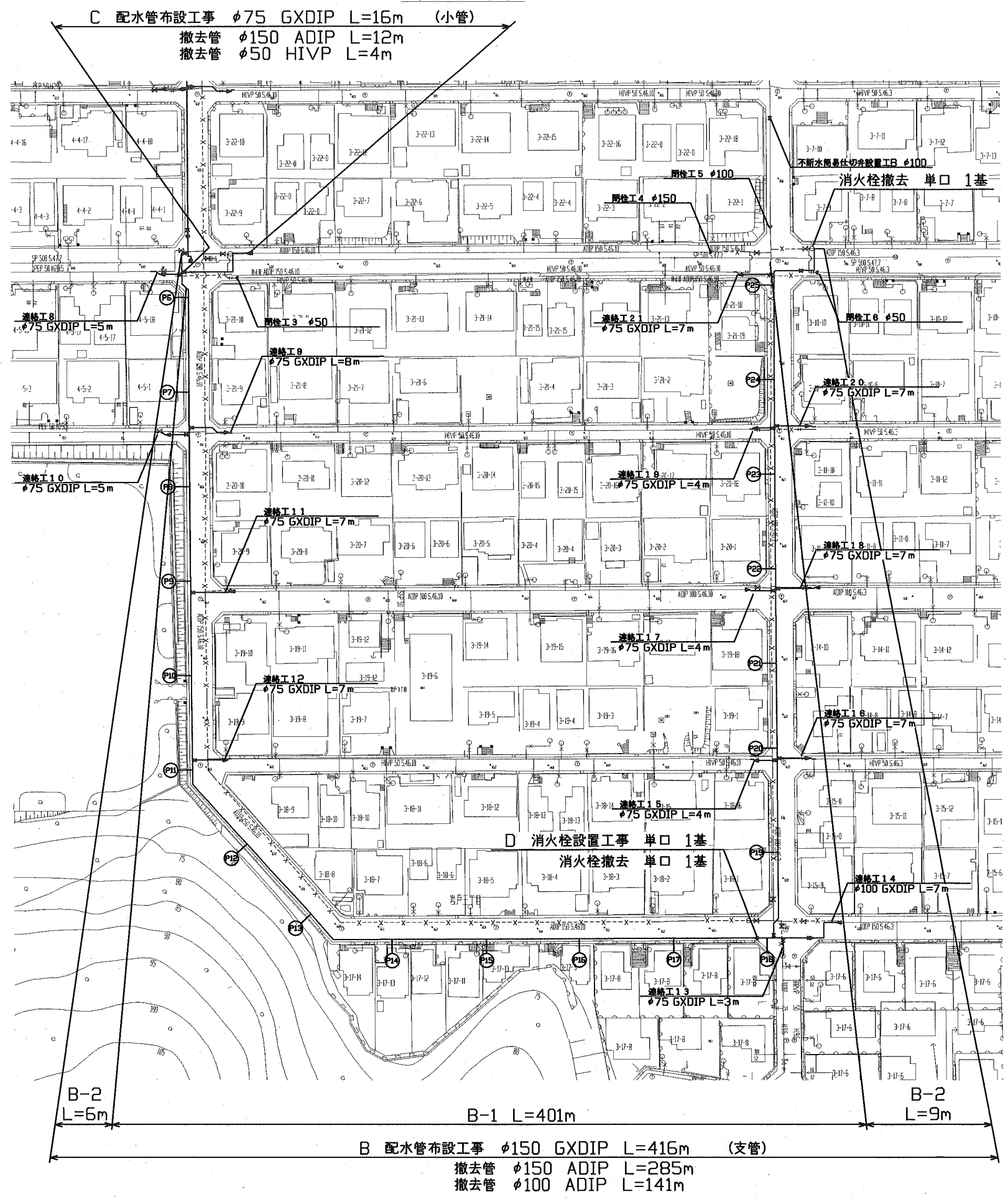
図面番号
岩戸04 B-3,C-3 岩戸05 C-1
岩戸09 A-3,4,B-4 岩戸10 A-1,B-1
施工業者

令和2年(2020年)5月
課長 係長等 設計 監督 検査員

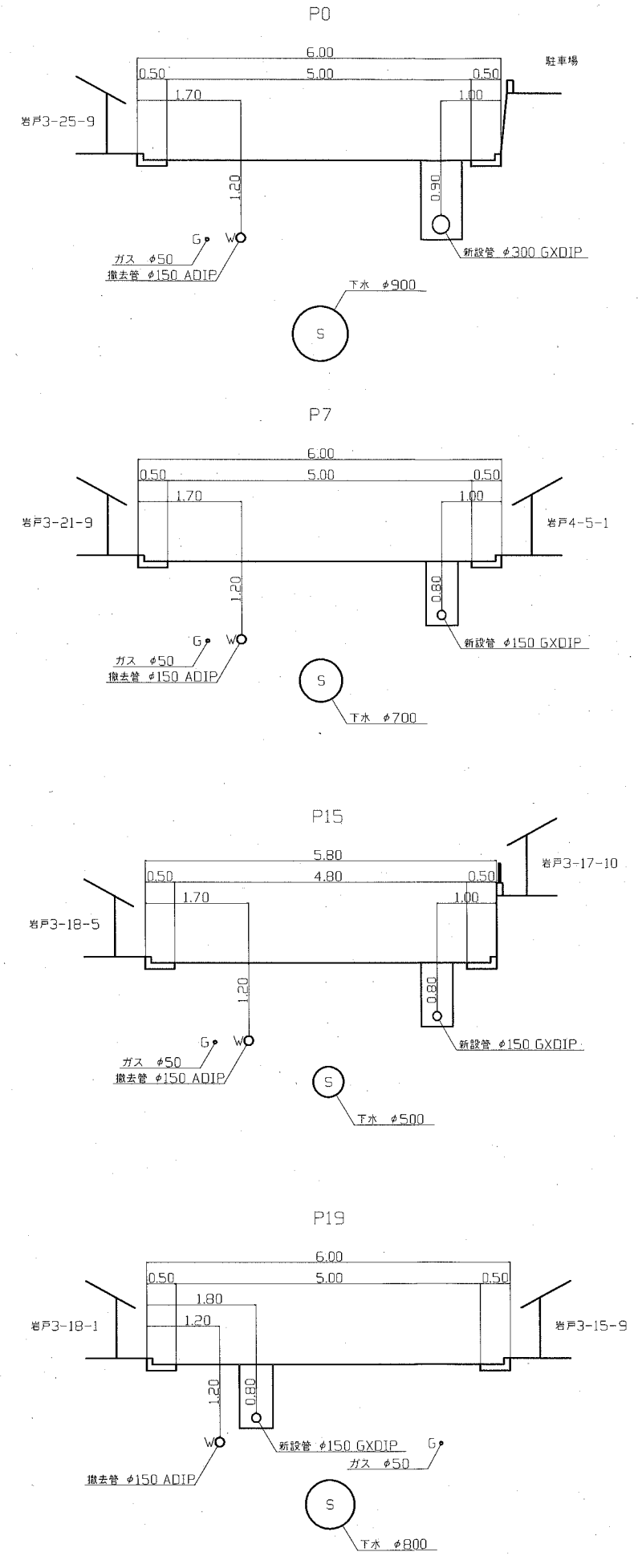
横須賀市上下水道局技術部水道管路課
計画課 私有 無

原図用紙サイズ A 1

平面図(2) S=1/500



断面図 S=1/50



工事名 岩戸地区配水管布設工事(2020の2)

工事場所 横須賀市岩戸3丁目7番先から4丁目5番先まで

図面名称 配管図(1)、ターミナル設置詳細図

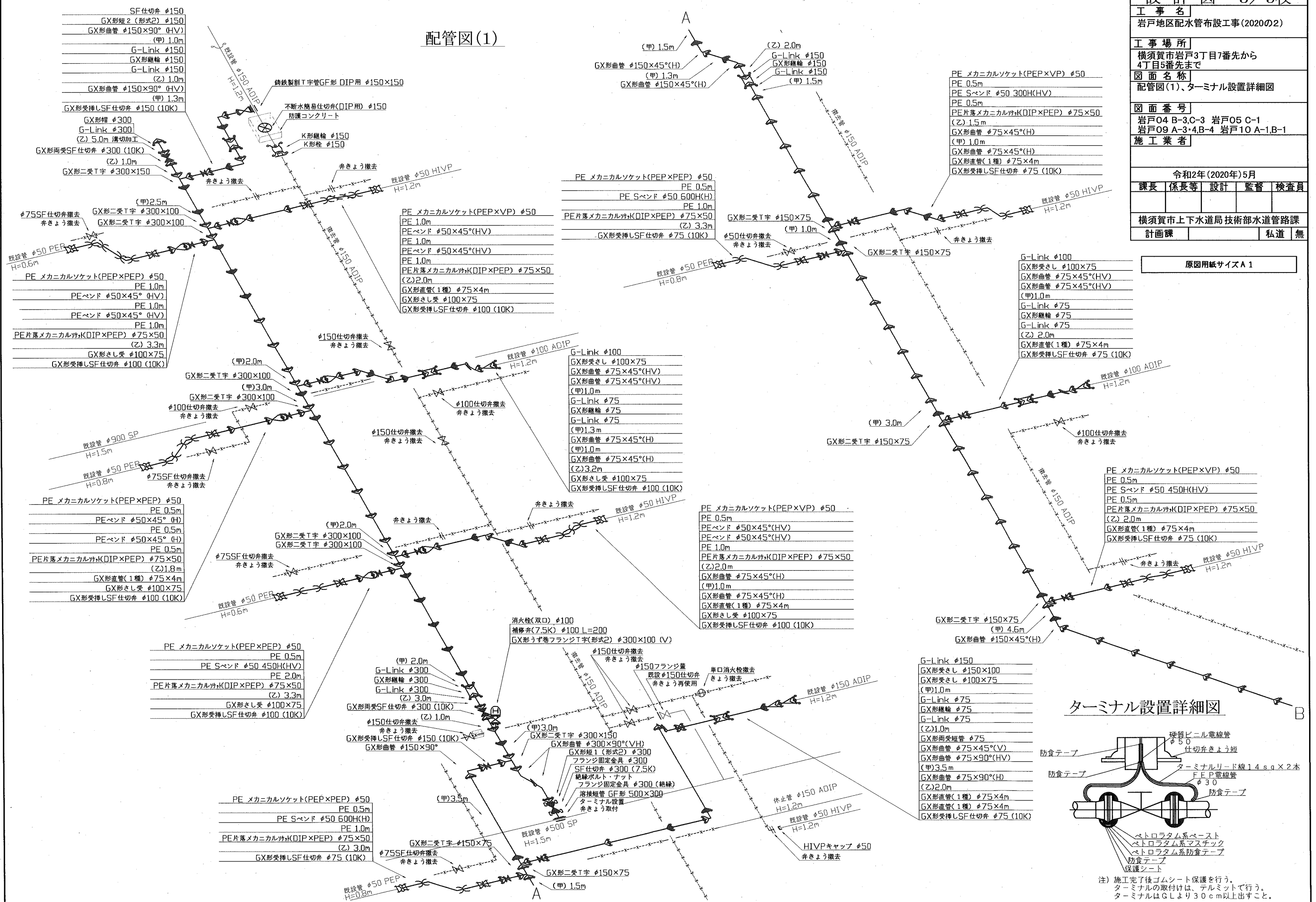
図面番号 岩戸04 B-3C-3 岩戸05 C-1 岩戸09 A-3・4B-4 岩戸10 A-1B-1

施工業者
令和2年(2020年)5月
課長 保長等 設計 監督 検査員

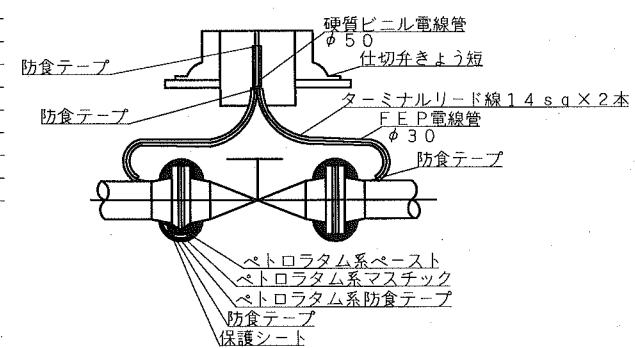
横須賀市上下水道局 技術部水道管路課
計画課 私道 無

原図用紙サイズ A1

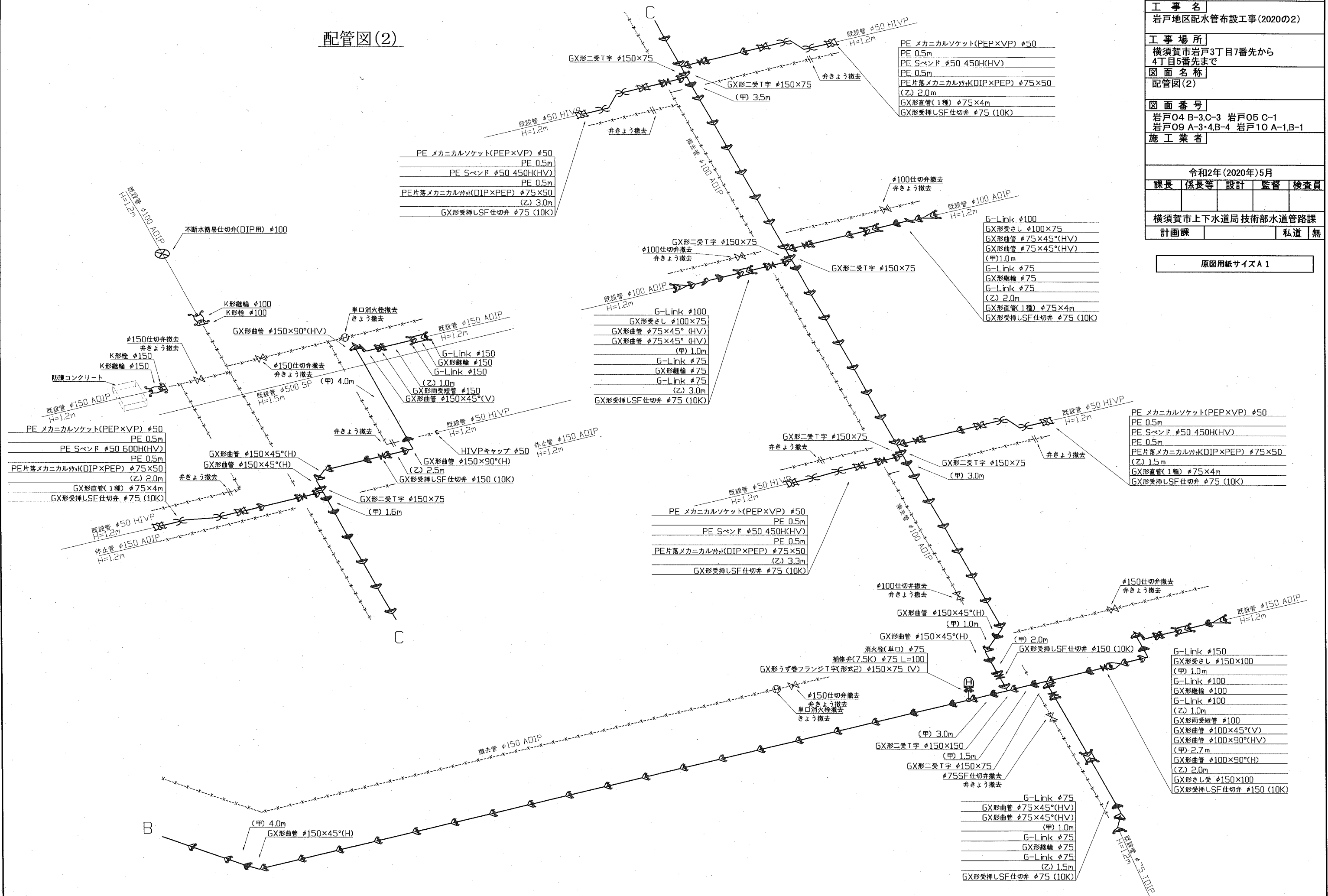
配管図(1)



ターミナル設置詳細図



配管図(2)



PE メカニカルソケット(PEP×VP) φ50
PE 0.5m
PE Sベンド φ50 450H(HV)
PE 0.5m
PE片落メカニカルソケット(DIP×PEP) φ75×50
(Z) 3.0m
GX形受挿LSF仕切弁 φ75 (10K)

既設管 φ100 ADIP
H=1.2m
G-Link φ100
GX形受さし φ100×75
GX形曲管 φ75×45°(HV)
GX形曲管 φ75×45°(HV)
(甲) 1.0m
G-Link φ75
GX形継輪 φ75
G-Link φ75
(Z) 3.0m
GX形受挿LSF仕切弁 φ75 (10K)

PE メカニカルソケット(PEP×VP) φ50
PE 0.5m
PE Sベンド φ50 450H(HV)
PE 0.5m
PE片落メカニカルソケット(DIP×PEP) φ75×50
(Z) 2.0m
GX形直管(1種) φ75×4m
GX形受挿LSF仕切弁 φ75 (10K)

既設管 φ100 ADIP
H=1.2m
G-Link φ100
GX形受さし φ100×75
GX形曲管 φ75×45°(HV)
GX形曲管 φ75×45°(HV)
(甲) 1.0m
G-Link φ75
GX形継輪 φ75
G-Link φ75
(Z) 2.0m
GX形直管(1種) φ75×4m
GX形受挿LSF仕切弁 φ75 (10K)

既設管 φ150 ADIP
H=1.2m
PE メカニカルソケット(PEP×VP) φ50
PE 0.5m
PE Sベンド φ50 600H(HV)
PE 0.5m
PE片落メカニカルソケット(DIP×PEP) φ75×50
(Z) 2.0m
GX形直管(1種) φ75×4m
GX形受挿LSF仕切弁 φ75 (10K)

既設管 φ50 HIVP
H=1.2m
PE メカニカルソケット(PEP×VP) φ50
PE 0.5m
PE Sベンド φ50 450H(HV)
PE 0.5m
PE片落メカニカルソケット(DIP×PEP) φ75×50
(Z) 3.3m
GX形受挿LSF仕切弁 φ75 (10K)

既設管 φ50 HIVP
H=1.2m
PE メカニカルソケット(PEP×VP) φ50
PE 0.5m
PE Sベンド φ50 450H(HV)
PE 0.5m
PE片落メカニカルソケット(DIP×PEP) φ75×50
(Z) 1.5m
GX形直管(1種) φ75×4m
GX形受挿LSF仕切弁 φ75 (10K)

既設管 φ150 ADIP
H=1.2m
G-Link φ150
GX形受さし φ150×100
(甲) 1.0m
G-Link φ100
GX形継輪 φ100
G-Link φ100
(Z) 1.0m
GX形面受短管 φ100
GX形曲管 φ100×45°(V)
GX形曲管 φ100×90°(HV)
(甲) 2.7m
GX形曲管 φ100×90°(H)
(Z) 2.0m
GX形受さし φ150×100
GX形受挿LSF仕切弁 φ150 (10K)

既設管 φ75 ADIP
H=1.2m
G-Link φ75
GX形曲管 φ75×45°(HV)
GX形曲管 φ75×45°(HV)
(甲) 1.0m
G-Link φ75
GX形継輪 φ75
G-Link φ75
(Z) 1.5m
GX形受挿LSF仕切弁 φ75 (10K)

原図用紙サイズA1

設計図 4/5枚
工事名 岩戸地区配水管布設工事(2020の2)
工事場所 横須賀市岩戸3丁目7番先から4丁目5番先まで
図面名称 配管図(2)
図面番号 岩戸04 B-3,C-3 岩戸05 C-1 岩戸09 A-3・4,B-4 岩戸10 A-1,B-1
施工業者
令和2年(2020年)5月
課長 係長等 設計 監督 検査員
横須賀市上下水道局技術部水道管路課
計画課 私道 無

立坑詳細図(参考) S=1/25

設計図 5/5枚

工事名
岩戸地区配水管布設工事(2020の2)

工事場所
横須賀市岩戸3丁目7番先から
4丁目5番先まで

図面名称
立坑詳細図

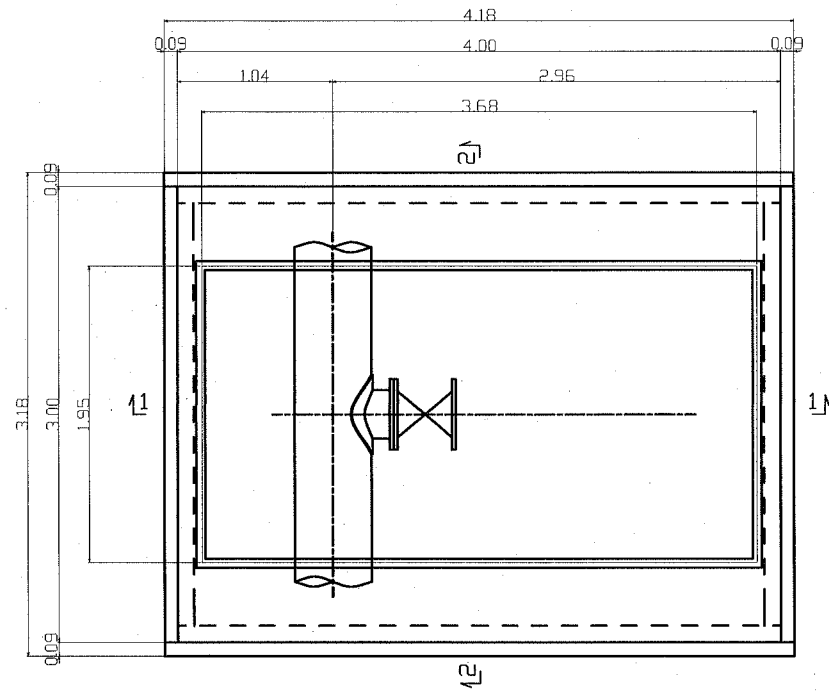
図面番号
岩戸04 B-3,C-3 岩戸05 C-1
岩戸09 A-3・4,B-4 岩戸10 A-1,B-1
施工業者

令和2年(2020年)5月
課長 係長等 設計 監督 検査員

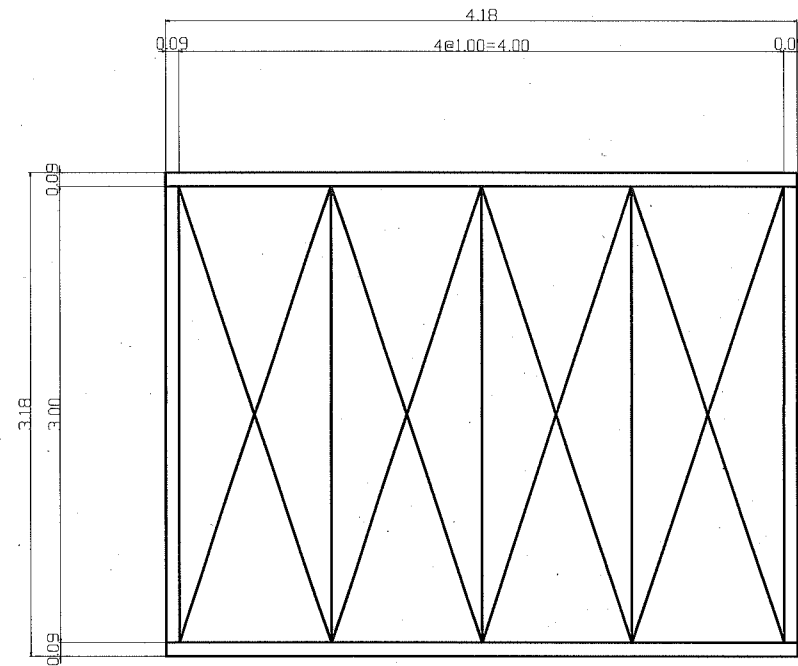
横須賀市上下水道局 技術部 水道管路課
計画課 私有 無

原図用紙サイズ A 1

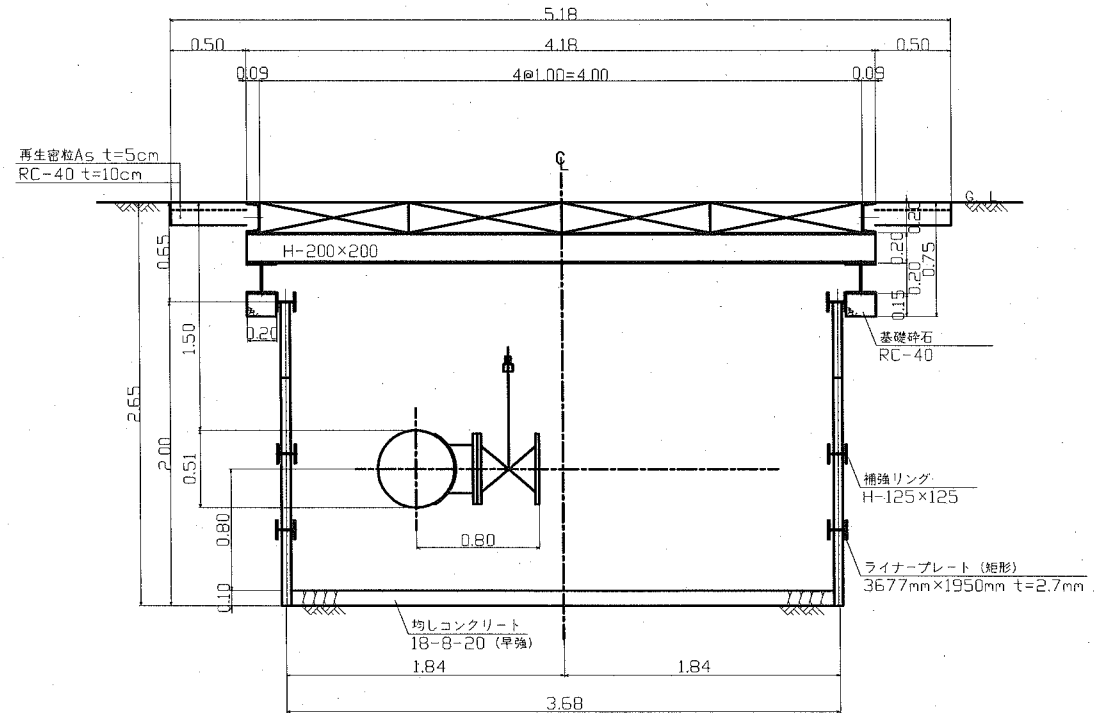
覆工板 開



覆工板 閉



1-1 断面図



2-2 断面図

