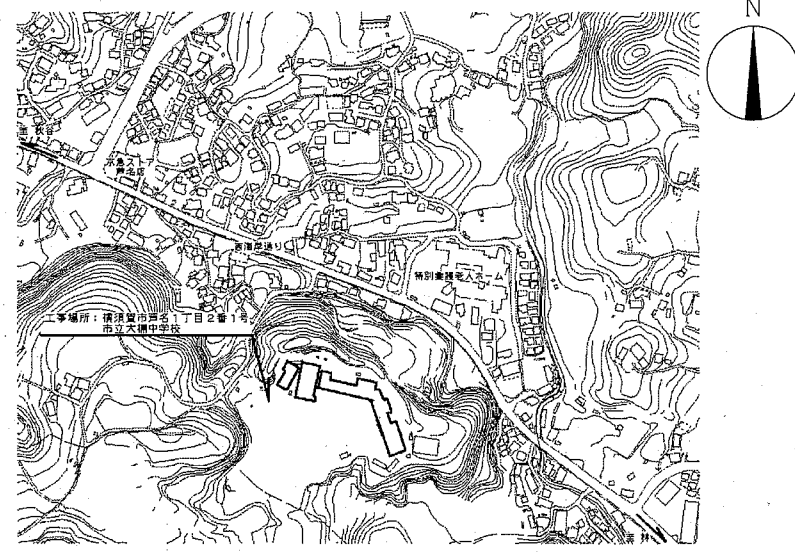
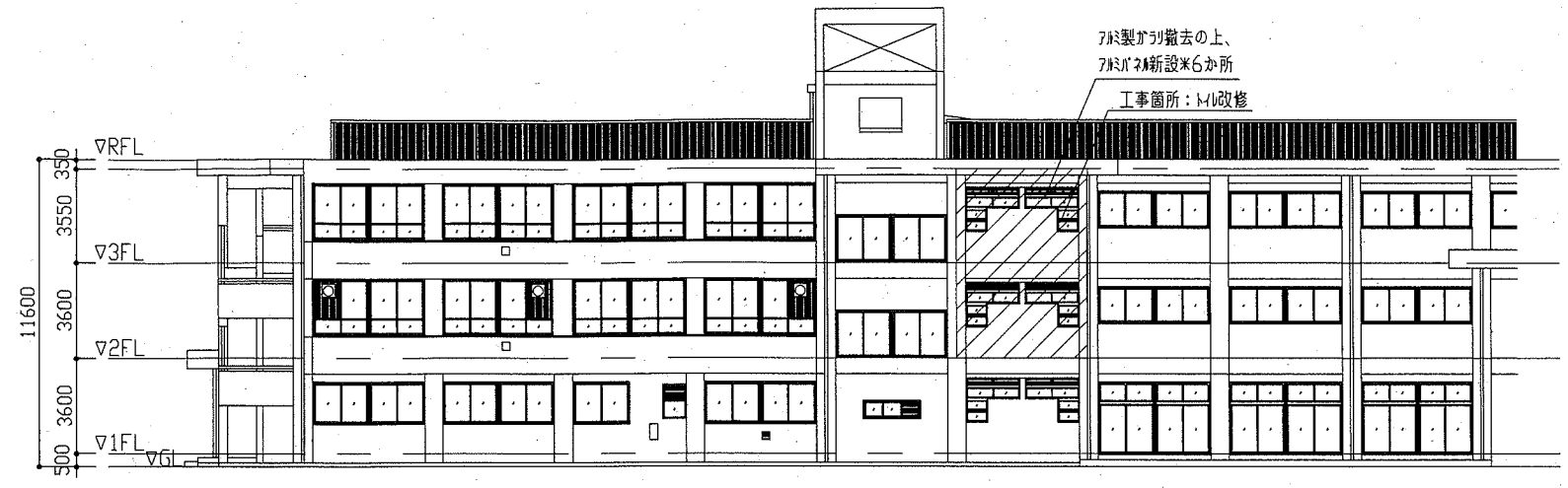


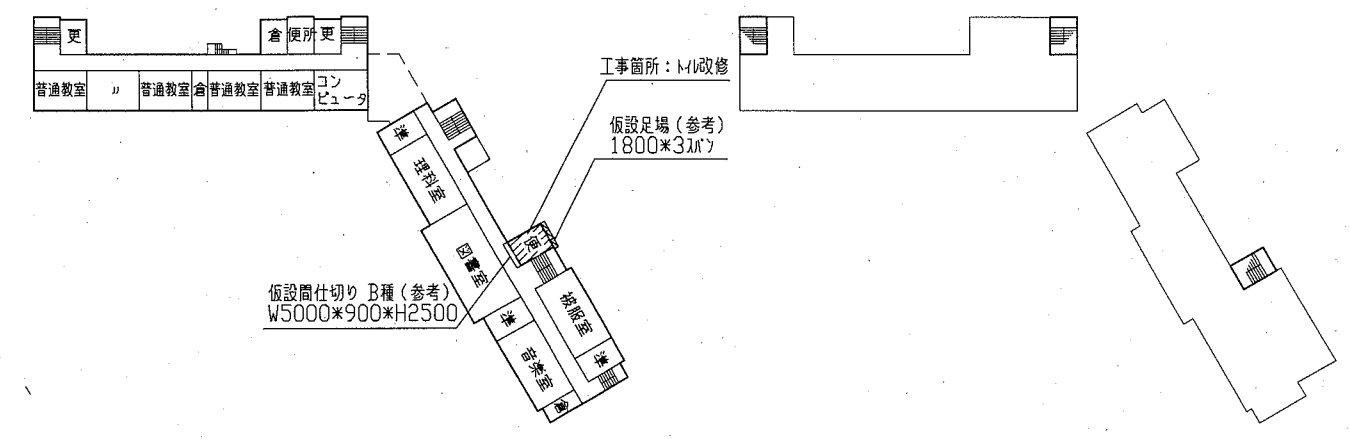
- 工事概要
1. M1改修
 2. 2階・3階M1改修
 3. 上記に伴う1階天井改修
 4. 上記に伴う機械設備工事
 5. 上記に伴う電気設備工事



案内図

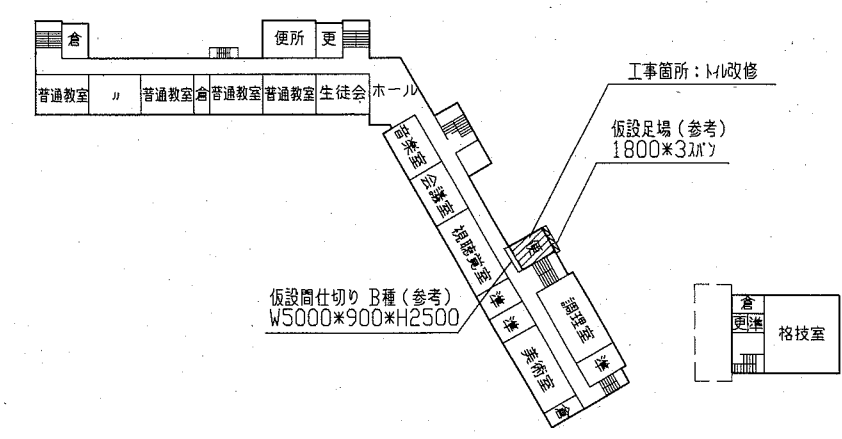


西立面図 1/200

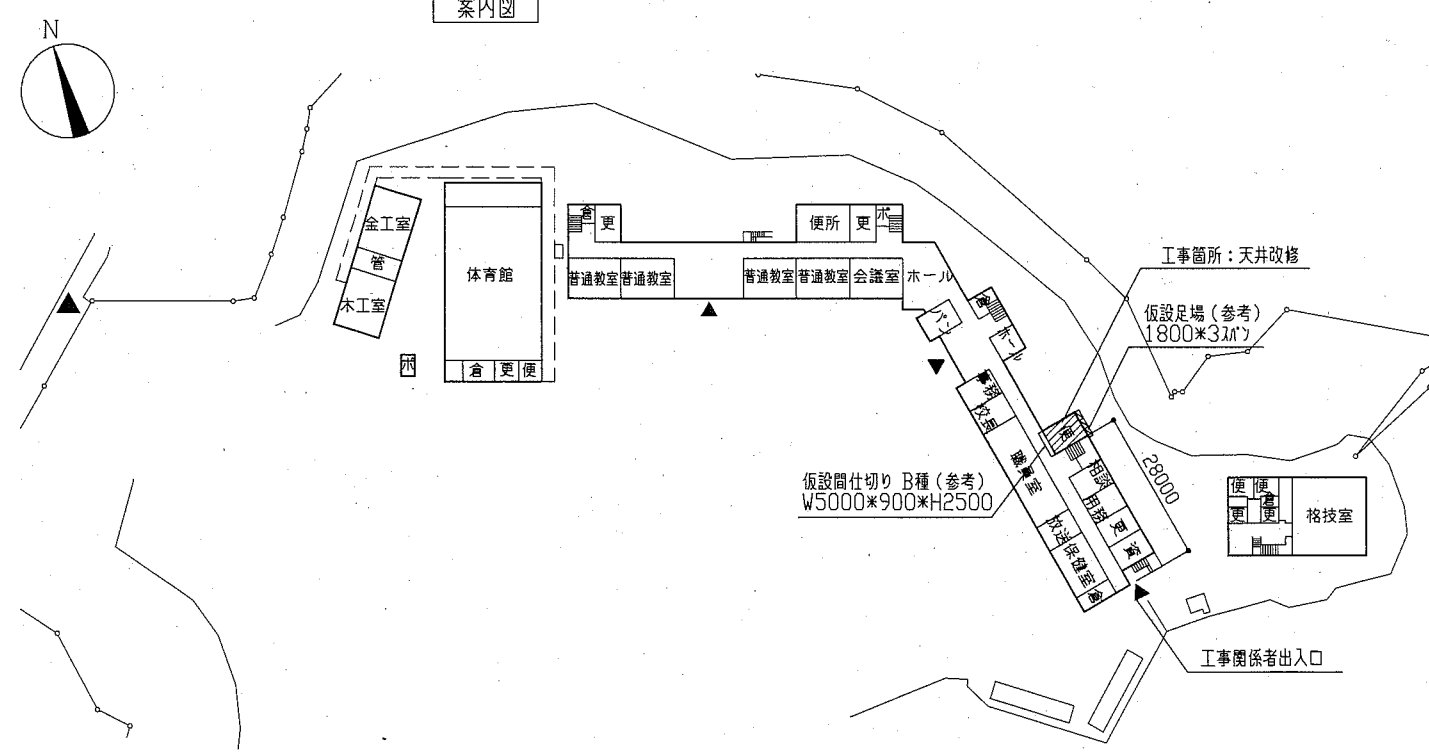


3階平面図 1/1000

R階平面図 1/1000



2階平面図 1/1000



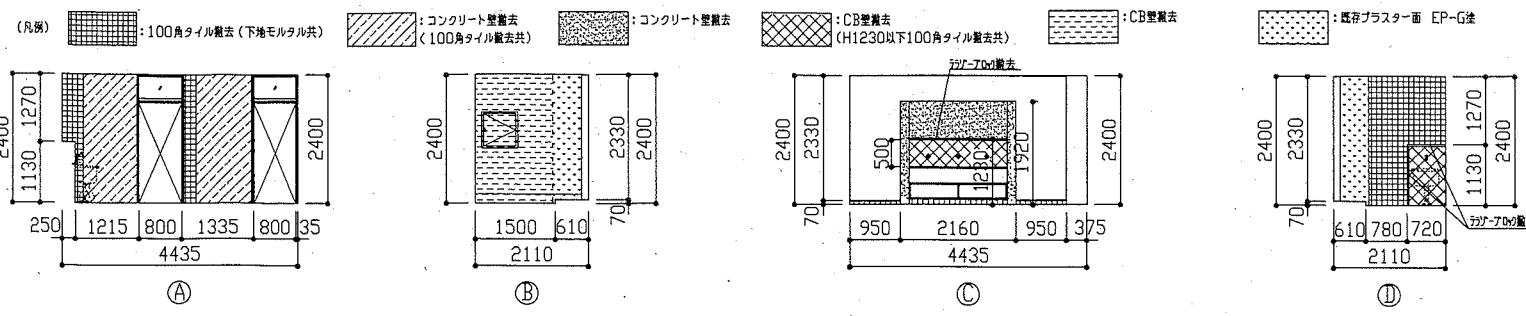
配置図・1階平面図 1/1000

工事名	市立大楠中学校トイレ改修工事	設計者資格氏名	級建築士登録第 号	課長	主査等	担当者	横須賀市 都市部 公共建築課
図面名称	案内図・配置図・各階平面図・西立面図	図番	1/9	縮尺	1/200、1/1000	作図	

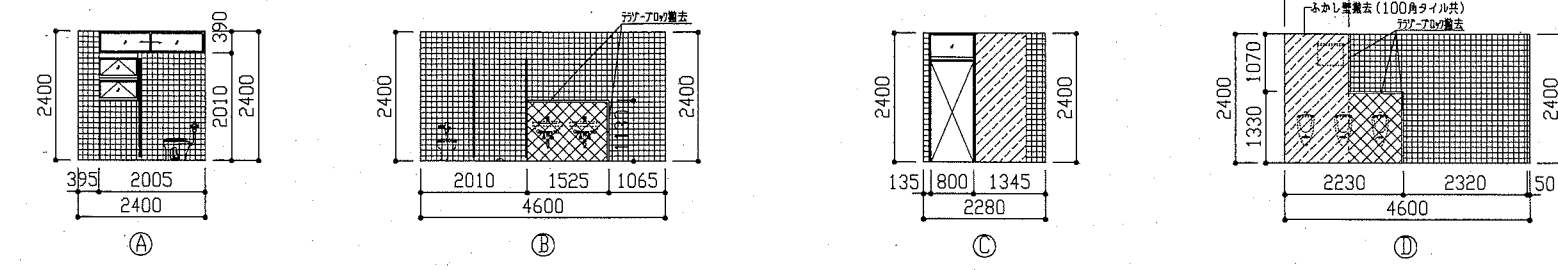
改修前

既存トイレ解体内容一覧

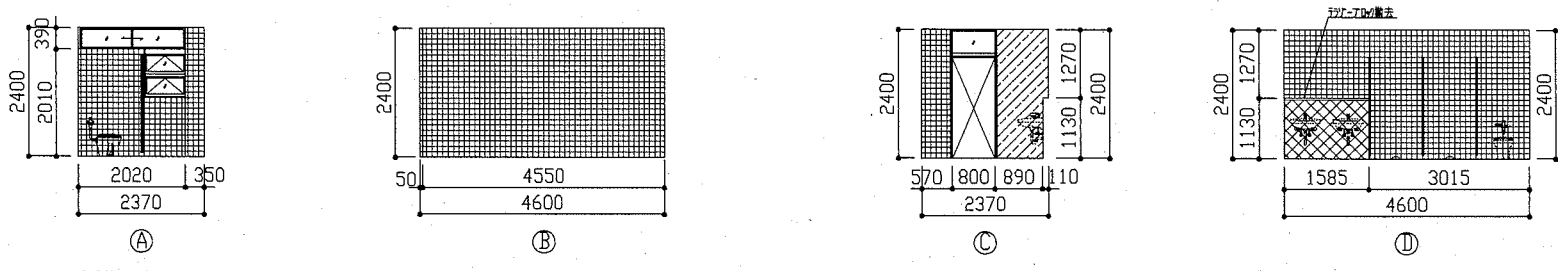
改修前	
床	カチワリ敷法、ビニール敷法
壁	100角タイル敷法(下地EFL共) タコ足敷法(CB・仕上げタイル・珪藻土共) ふかし壁敷法(RC・仕上げタイル・珪藻土共) 珪藻土一部敷法(梁下まで) PS CB壁敷法 点検口敷法
天井	耐水ウレタン 5.5敷法(軽量鉄骨下地共)
その他	H177-2敷法(H1800*見込み30) AP-1敷法 流し台敷法 網製掃除用具入れ敷法 衛生器具・照明器具等敷法(別途参照)



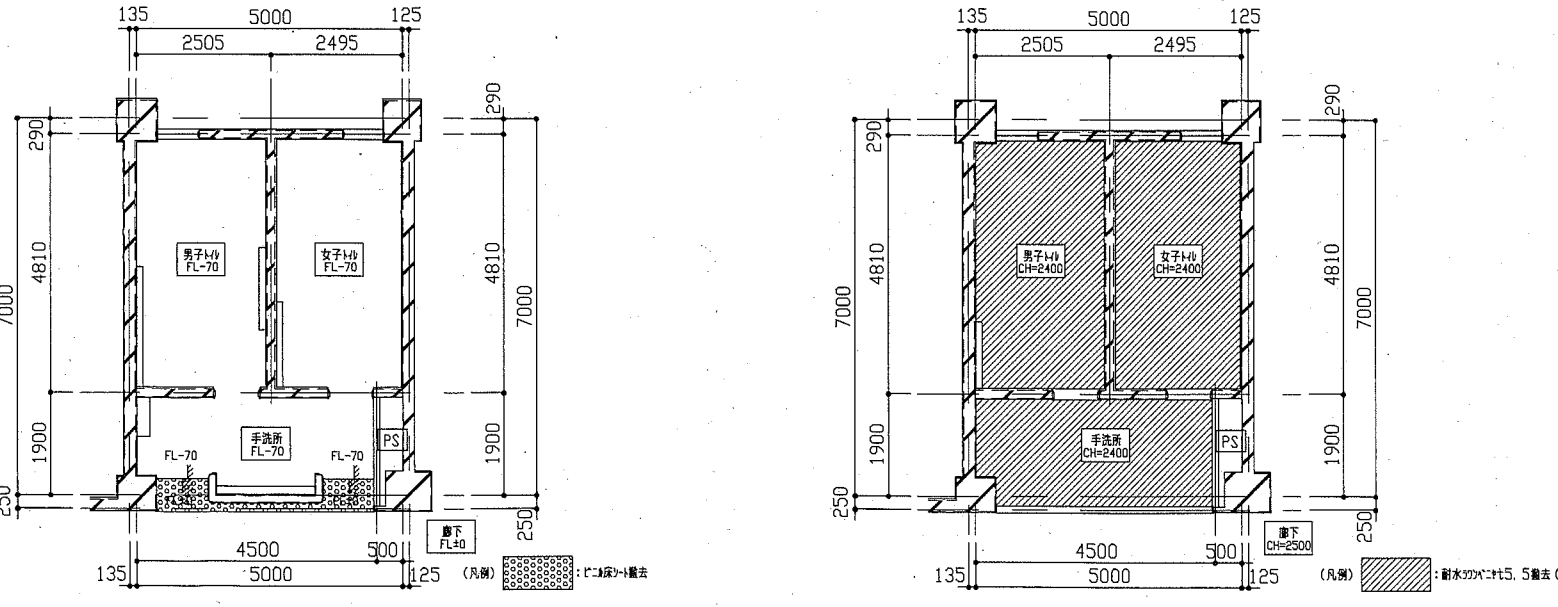
改修前 手洗所展開図 1/100



改修前 男子トイレ展開図 1/100

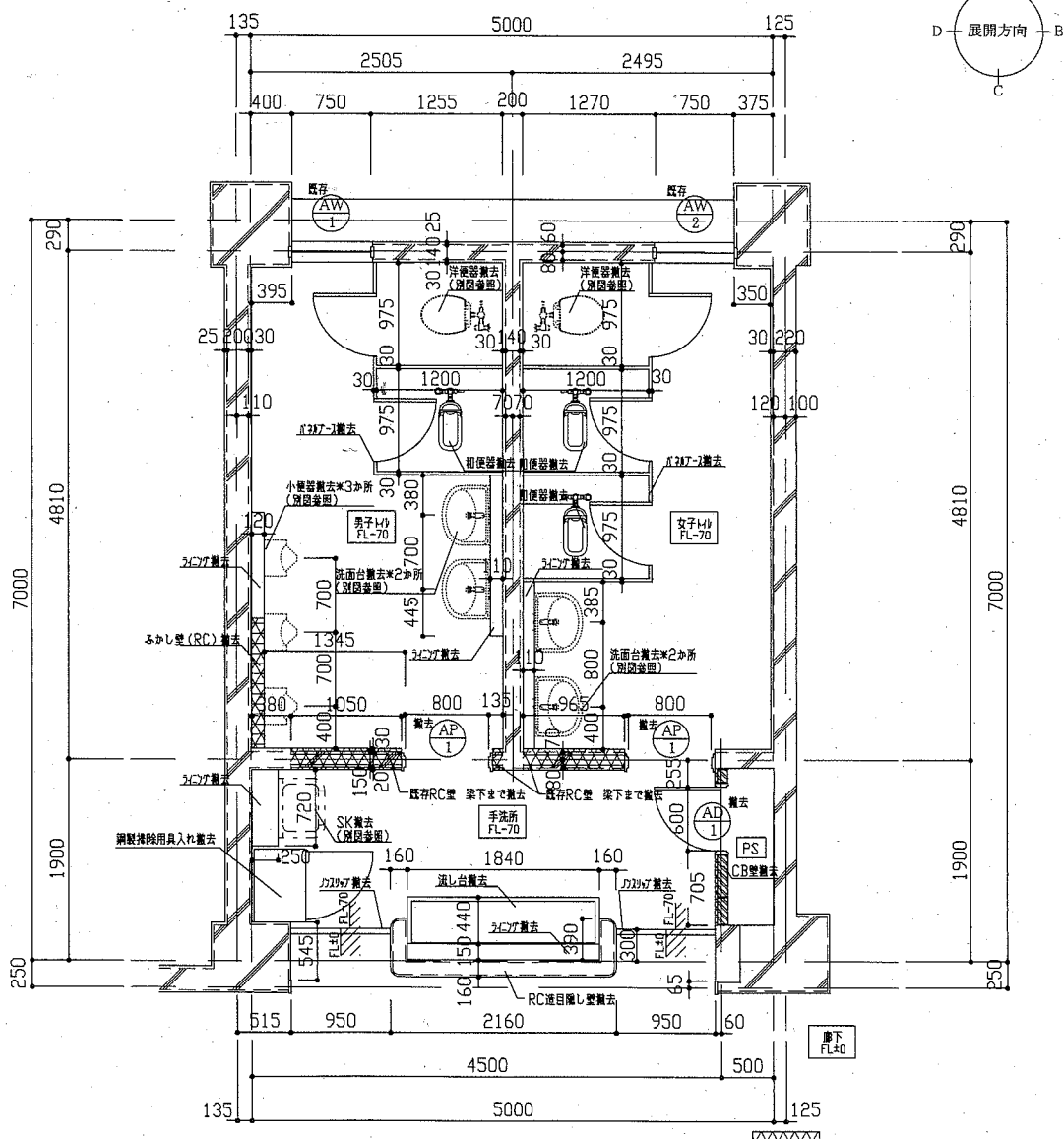


改修前 女子トイレ展開図 1/100



改修前 床伏図 1/100

改修前 天井伏図 1/100

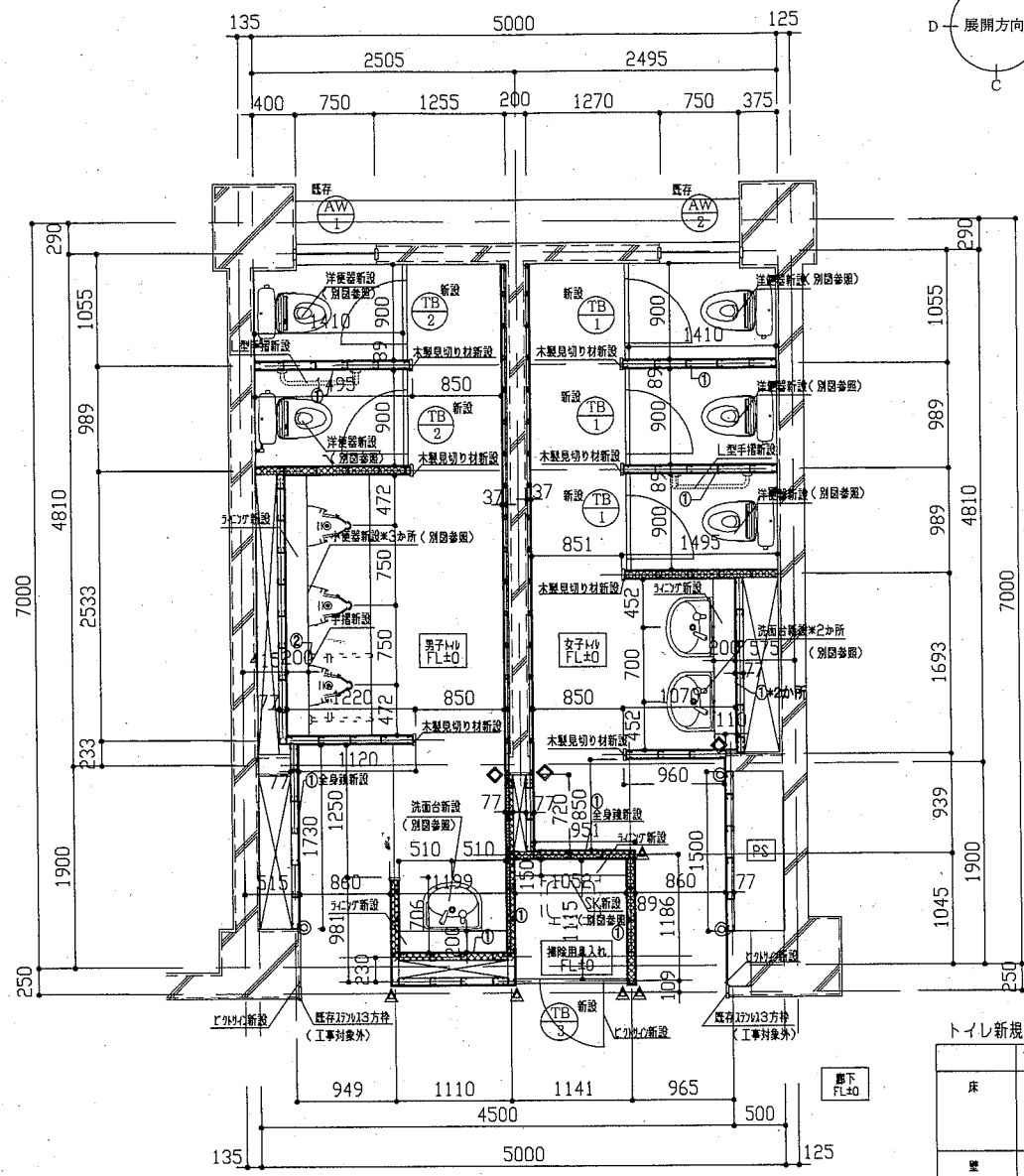


改修前 2階・3階平面図 1/50

(凡例)
 ▧: RC壁敷法(梁下H3030まで)
 ▦: CB壁敷法(スラブ下H3480まで) 1階PS部も同様

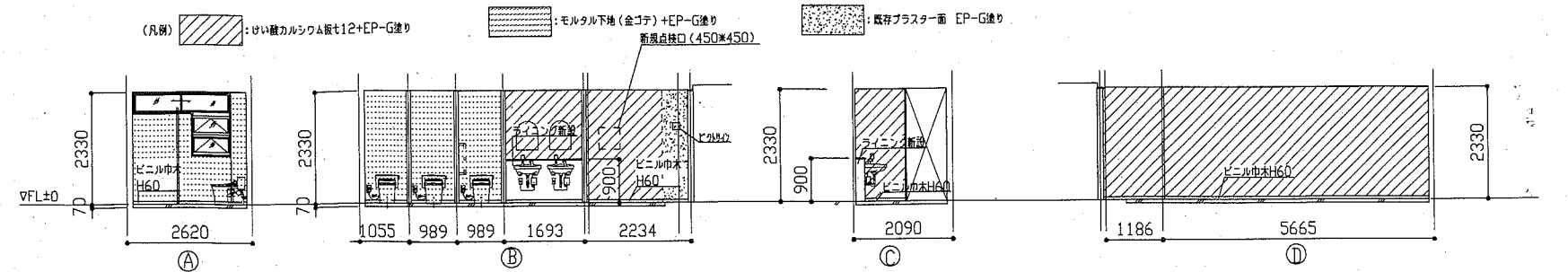
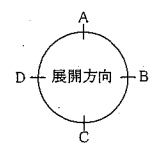
工事名	市立大楠中学校トイレ改修工事			設計者資格 氏名	級建築士登録第 _____ 号			課長	主査等	担当者	
図面名称	【改修前】平面図、天井伏図、床伏図、展開図			図番	2/9			縮尺	1/50、1/100		
				作図	令和2年5月 日						

横須賀市
都市部 公共建築課

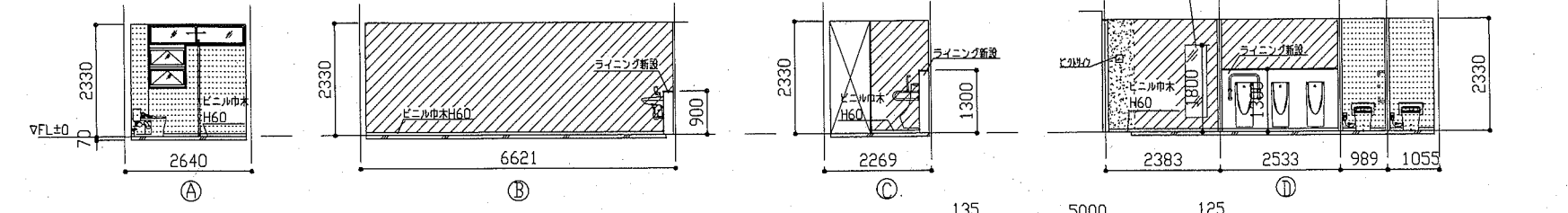


改修後 2階・3階平面図 1/50

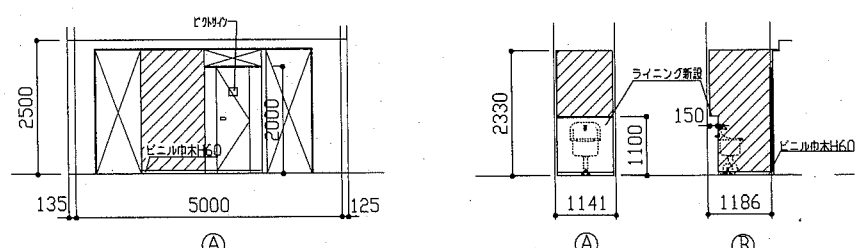
- (凡例) : グラスウォール充填 (t50、24kg/m³) 箇所
- ◎ : (塩ビ) L型カラージョイナー ▲ : (塩ビ) 出隅カラージョイナー ◆ : (塩ビ) ハット型カラージョイナー
- ※新設壁の軽重量鉄骨壁下地65形は、スラブまで (H3410) とする。
 ※新設壁の軽重量鉄骨壁下地25角材は天井まで (H2330) とする。
 ※はいれ壁カルシウム板及びガラスウォールは天井まで (H2330) とする。
- ① ペーパーホルダー/L型手摺/鏡/モップハンガー・雑巾掛け用パー取付部壁下地内合板補強箇所
 ② 小便器用取付部壁下地内合板補強箇所



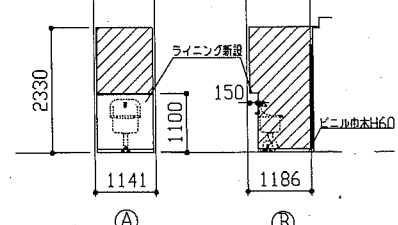
改修後 2階・3階女子トイレ展開図 1/100



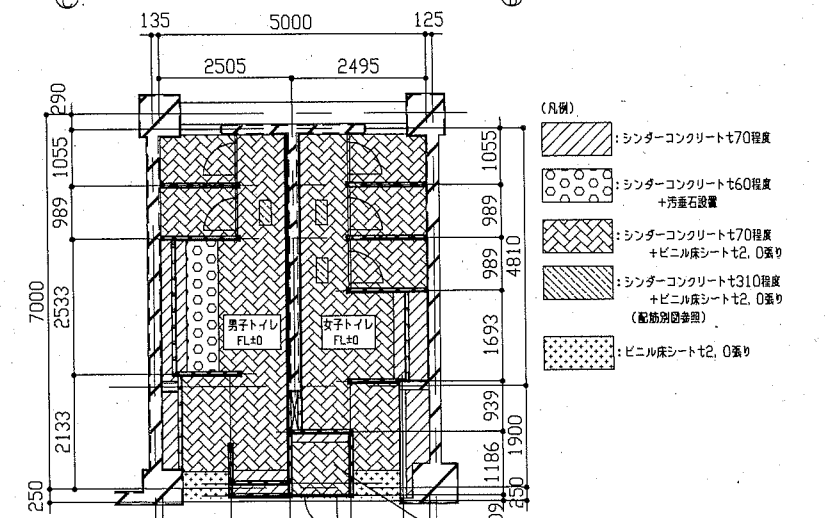
改修後 2階・3階男子トイレ展開図 1/100



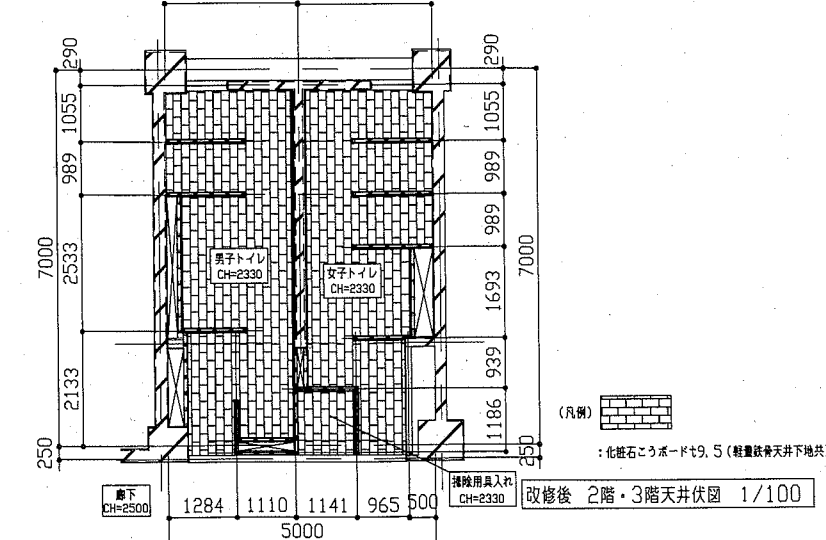
改修後 2階・3階下側展開図 1/100



改修後 2階・3階掃除用具入れ展開図 1/100



改修後 2階・3階床伏図 1/100



改修後 2階・3階天井伏図 1/100

トイレ新規仕上がり内容一覧

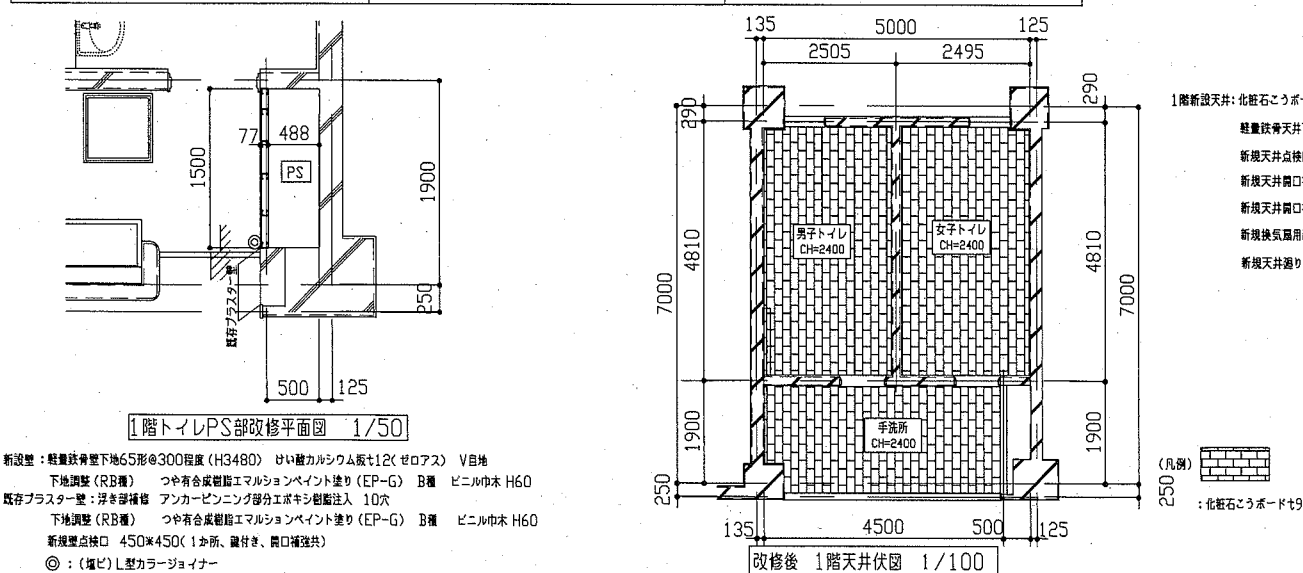
改修後	
床	既存形式変更箇所 : 遮断アンカー-D13、軽量コンクリート1種 呼び強度21N/mm ² S18 その他一般床 : 溶接金網敷(φ6.0×150×150)、シンダーコンクリート打設(軽量コンクリート1種 70程度 呼び強度21N/mm ² S18)、金ゴテ併せ 仕上げ: ビニル床シート 防汚・抗菌・消臭仕様 七2.0
壁	既存タイル撤去・CB撤去・コンクリート壁撤去部 : モルタル金ゴテ仕上、下地調整 (RB種) つや有合成樹脂エマルジョンペイント塗り (EP-G) B種 ビニル巾木H60 なお、コンクリート壁撤去部の見え隠れ箇所にある鉄筋木口については、錆止め塗装を行うこと。 境界部新設壁(既存タイル撤去) : 軽重量鉄骨壁下地角スタッド25×40@300程度 はいれ壁カルシウム板t12(ゼロアス) V目地 下地調整 (RB種) つや有合成樹脂エマルジョンペイント塗り (EP-G) B種 ビニル巾木(一般部) H60 新設壁 : 軽重量鉄骨壁下地65形@300程度 はいれ壁カルシウム板t12(ゼロアス) V目地 下地調整 (RB種) つや有合成樹脂エマルジョンペイント塗り (EP-G) B種 ビニル巾木(一般部) H60 既存プラスター壁 : 浮き部補修 アンカーピンニング部分ボキシ樹脂注入 10穴 下地調整 (RB種) つや有合成樹脂エマルジョンペイント塗り (EP-G) B種 ビニル巾木(一般部) H60 ペーパーホルダー取付/L型手摺/SK/鏡取付部壁下地内合板補強 : ラワン(耐水1類) 合板t12 雑巾掛け用パー取付部壁下地65形 各階3か所 計18か所 小便器取付部壁下地内合板補強 : ラワン(耐水1類) 合板t12(t12×2枚+t18×2枚)
天井	新設天井 : 化粧石膏ボード(準不燃) 突き付けt9.5 軽重量鉄骨天井下地 19形 @225程度 新規天井点検口設置(450×450) 各階3か所 計6か所(開口補強共) 新規天井開口補強設置(450×450) 各階3か所 計6か所 新規天井開口補強設置(150×1250) 各階6か所 計12か所 新規換気用開口補強(450×450程度) 各階2か所 計4か所 新規天井塗り漆 : 塩ビ製
その他	洗面器、小便器、大便器ライニング新設 : 軽重量鉄骨壁下地65形@300程度、ラワン(耐水1類) 合板t12+t12 メラミン化粧合板厚みt3.0 コーナー・平端部後方カラー樹脂ジョイナー 甲板メラミンボストフォームt19 トイレブース新設 ビクトサイン新設 150×150(各階3か所 計6か所) 汚蓋石(磁器質)t13新設 壁点検口新設450×450(各階1か所 計2か所 開口補強共) 木製見切り(スプルス W110×t25) : 下地調整 (RA種) つや有合成樹脂エマルジョンペイント塗り (EP-G) A種 掃除用具入れパネルブース新設 モップハンガー(下地内合板補強・ラワン(耐水1類) 合板t12) 雑巾掛け用パー(下地内合板補強・ラワン(耐水1類) 合板t12) 配管撤去穴埋め(φ50-φ100程度 64か所) 衛生器具・照明器具等新設 : 別途参照

工事名	市立大楠中学校トイレ改修工事	設計者資格 氏名	級建築士登録第 号	課長	主査等	担当者	横須賀市 都市部 公共建築課
図面名称	【改修後】平面図・展開図・天井伏図・床伏図	図番	3/9	縮尺	1/50, 1/100	作図	

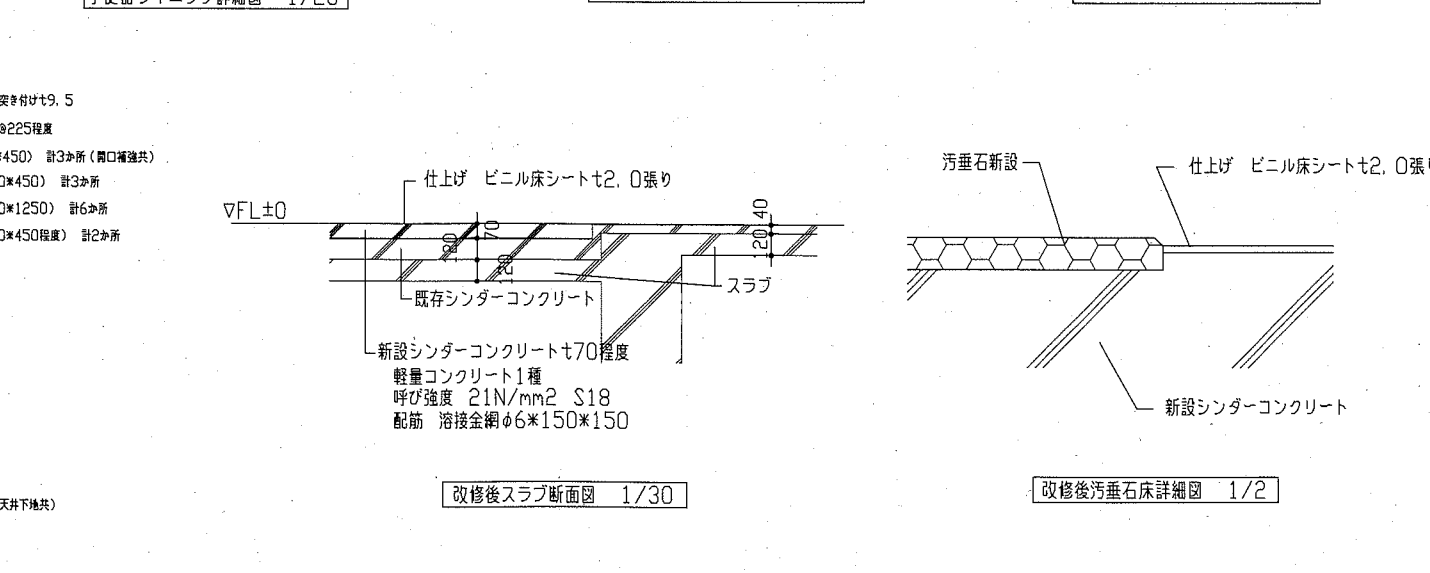
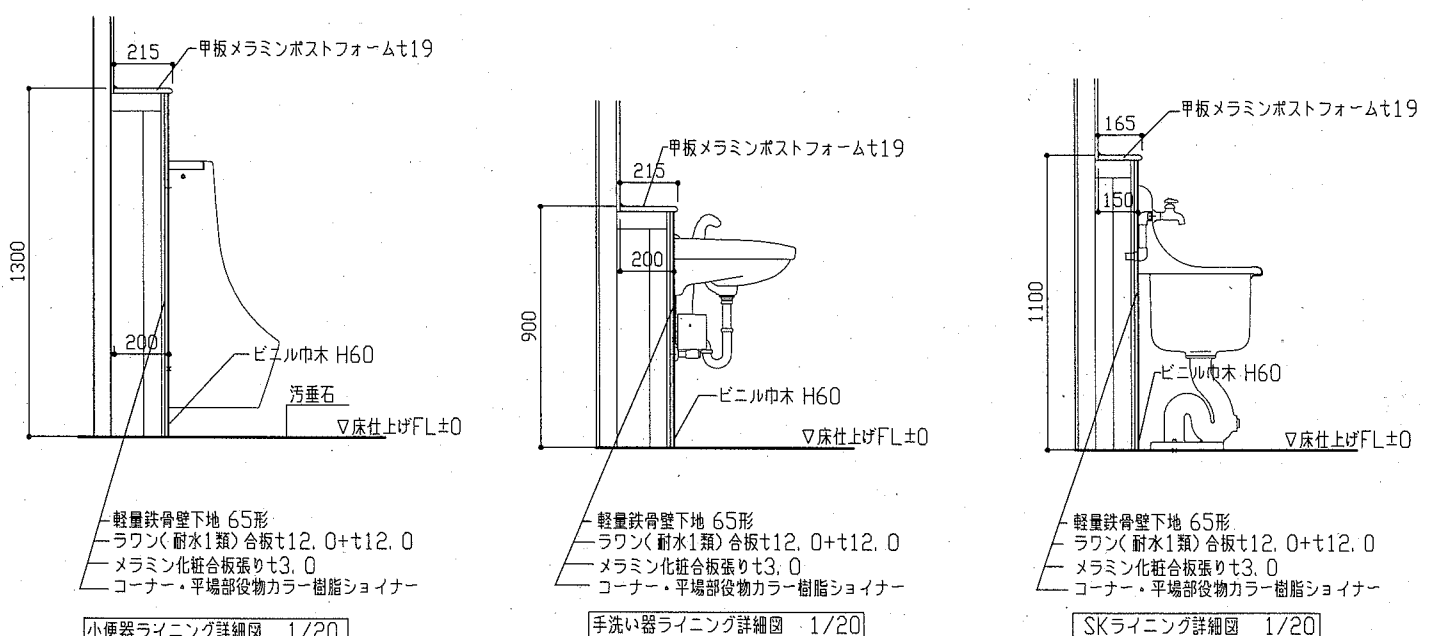
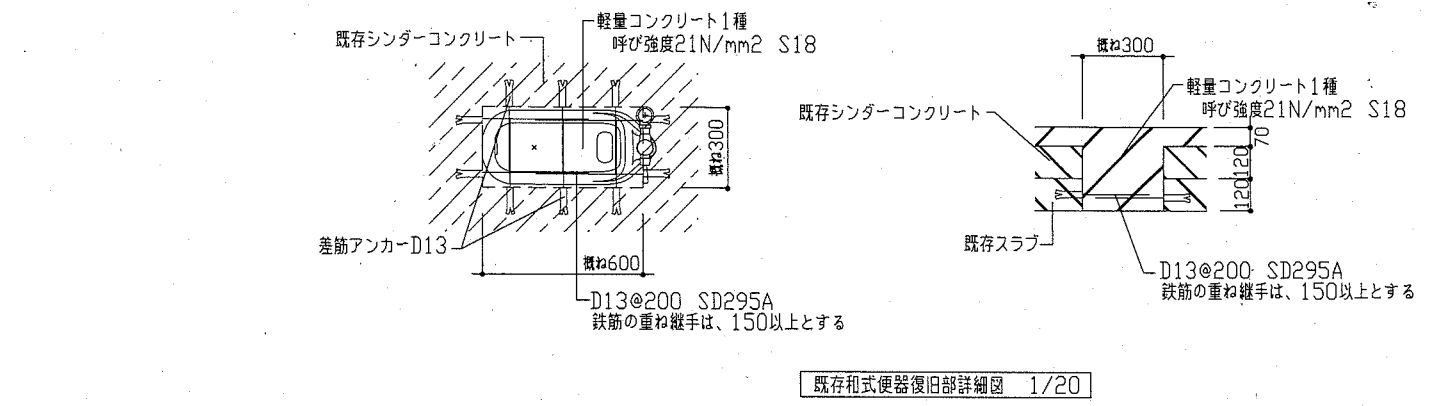
建具表

符号	名称	数量	単位	備考
AW1	欄間付きアルミ戸枠	4	か所	
AW2	片面フラッシュ片開き戸	3	か所	
AW1	アルミパネル新設	3	か所	
AW2	アルミパネル新設	3	か所	

符号	名称	数量	単位	備考
TB1	トイレブース	6	か所	
TB2	トイレブース	4	か所	
TB3	パネルブース	2	か所	



工事名	市立大楠中学校トイレ改修工事	設計者資格氏名	級建築士登録第 号
図面名称	建具表・その他詳細図・【1階改修部】平面図・天井伏図	図番	4/q
縮尺	1/2, 1/20, 1/30, 1/50, 1/100	作図	令和2年5月 日



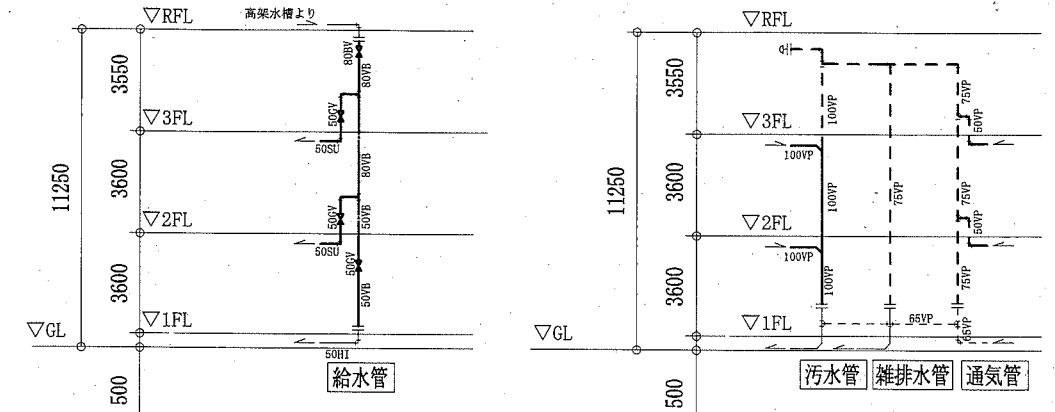
横須賀市
都市部 公共建築課

衛生器具表 (新設)		参考型番		2階		3階		合計
名称	器具仕様	TOTO併	隣LIXIL	男子 トイレ	女子 トイレ	男子 トイレ	女子 トイレ	
大便器-1	床置形大便器(ウォシュレット付)、フッシュパワフル(床給水)、床フリンジ、便座当り止め、普通便座(蓋有り)、紙巻器(棚付2連・ワンハンドカット)ほか標準付属品	CS494, TV565CP, TC291, YH650	C-P25S, CF-T7114A, CF-39AK, CF-AA64	2	3			5
大便器-2	床置形大便器(ウォシュレット付)、低水圧用フッシュパワフル(床給水)、床フリンジ、便座当り止め、普通便座(蓋有り)、紙巻器(棚付2連・ワンハンドカット)ほか標準付属品	CS494, TV585CP, TC291, YH650	C-P25S, CF-7114TA, CF-39AK, CF-AA64			2	3	5
小便器	超節水形自動洗浄壁掛小便器ほか標準付属品 (AC100V・低リップ・インターパネ排水洗浄)	UFS900JS	U-A12AP	3		3		6
洗面器	壁掛洗面器(ドリップ)、自動水栓(AC100V)、止水栓ほか標準付属品	L250, TENA40A	L-176U, AM-140C	1	2	1	2	6
鏡	耐蝕鏡 450×600(面取りアーチ形)	YM4560FAC	該当なし	1	2	1	2	6
掃除流し	Sトラップ排水金具、給水栓、給水ホース、リムーバーほか標準付属品	SK22A, T37SGEP, T23AE20	S-202A, LF-7E-19, SF-20PA-P		1		1	2
手すり-1	樹脂被覆L形手すり(前出寸法120mm)	T112CL10	KF-920AE70D12	1	1	1	1	4
手すり-2	小便器用手すり	T112CU22	KF-701AEJ	1		1		2

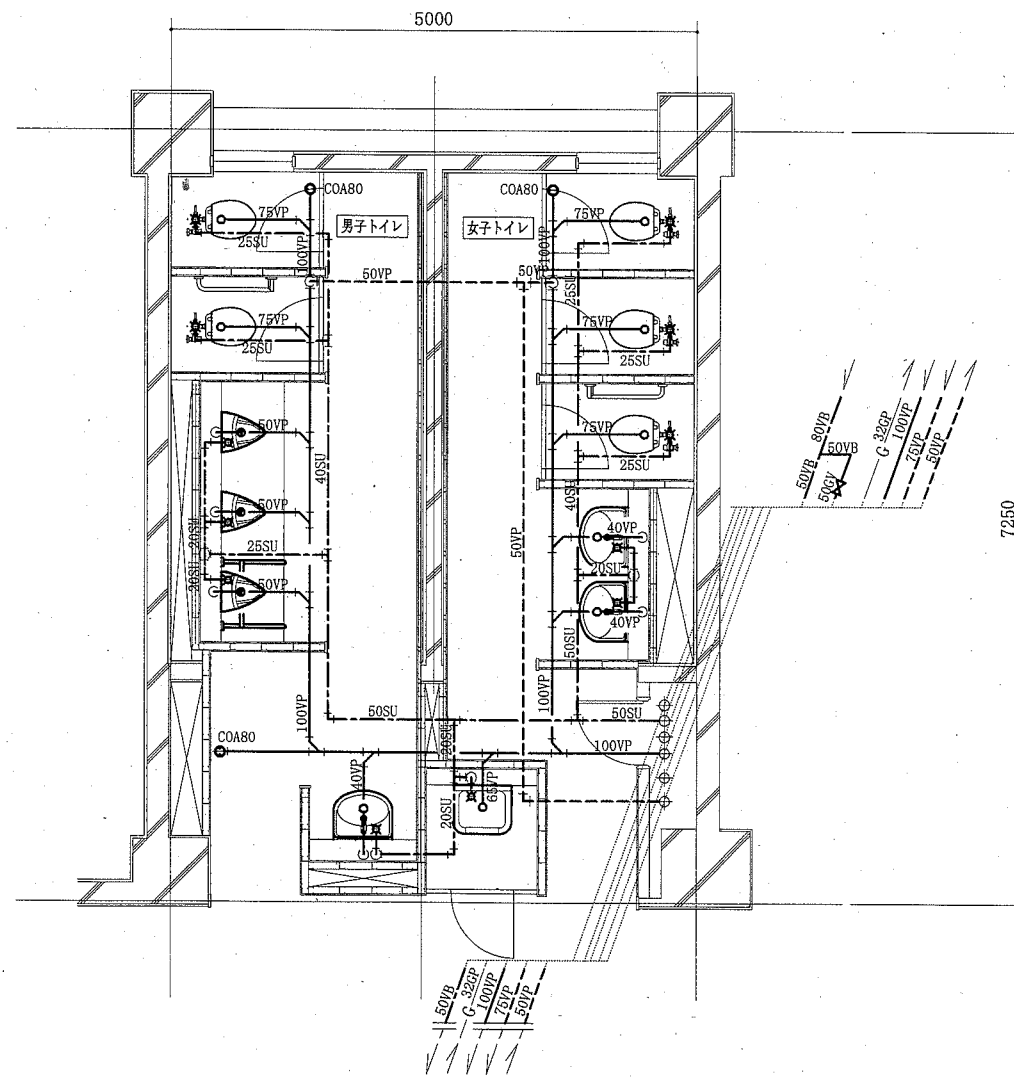
凡例(新設衛生)

記号	名称	施工箇所	材料	保温防食塗装
——	給水管	屋内隠ぺい	SUS SGP-VB	ガラスコーティングALGC(c2, (ロ), VII)
---	排水管	屋内隠ぺい	耐火二層管VP	-
---	通気管	屋内隠ぺい	耐火二層管VP	-

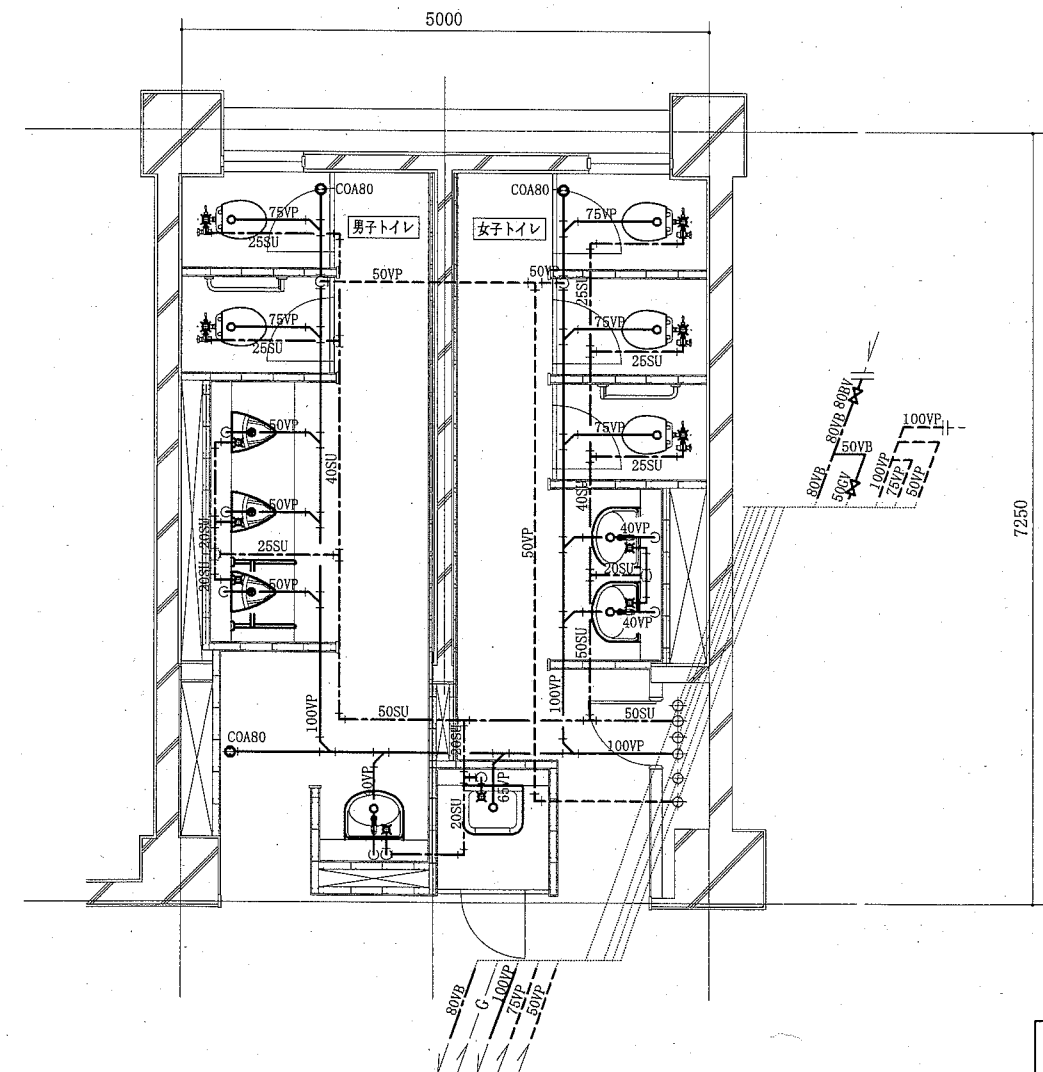
※ 給水管の異種管接続には電蝕防止継手を用いる。
 ※ 耐火二層管用伸縮継手は、縦管各階に1か所ずつ設置する。
 ※ 給水管の弁類はコア付とする。(80Aはゴムシートパタフライ弁とする)



改修系統図 N.S.



2階トイレ改修平面図 1:50



3階トイレ改修平面図 1:50

— : 新設
 --- : 既設
 ⊕ : 接続部

(機械設備)

工事名	市立大楠中学校トイレ改修工事	設計者資格 氏名	級建築士登録第	号	課長	主査等	担当者
図面名称	2階トイレ改修平面図, 3階トイレ改修平面図 改修系統図, 凡例, 衛生器具表(新設)	図番	5/9	縮尺	1:50 (A2)	作図	令和2年5月 日

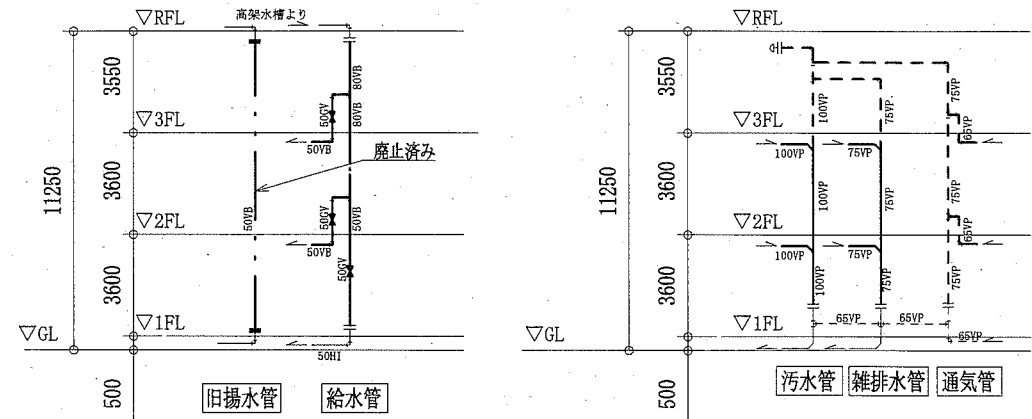
横須賀市
市部 公共建築課

衛生器具表 (撤去)		2階		3階		合計		
名称	参考型番	前室	男子 トイレ	女子 トイレ	前室		男子 トイレ	女子 トイレ
大便器	紙巻器, FV, 紙巻器共		1	1		1	1	4
小便器	U-57		3			3		6
小便器用パイプ	S409B, 電磁バルブ		1			1		2
掃除流し	SK-22A, 20A水栓	1			1			2
横水栓	13A	3			3			6
洗面器			2	2		2	2	8
和風大便器用洗浄弁, 紙巻器	(和風大便器本体の撤去は建築図による)		1	2		1	2	6

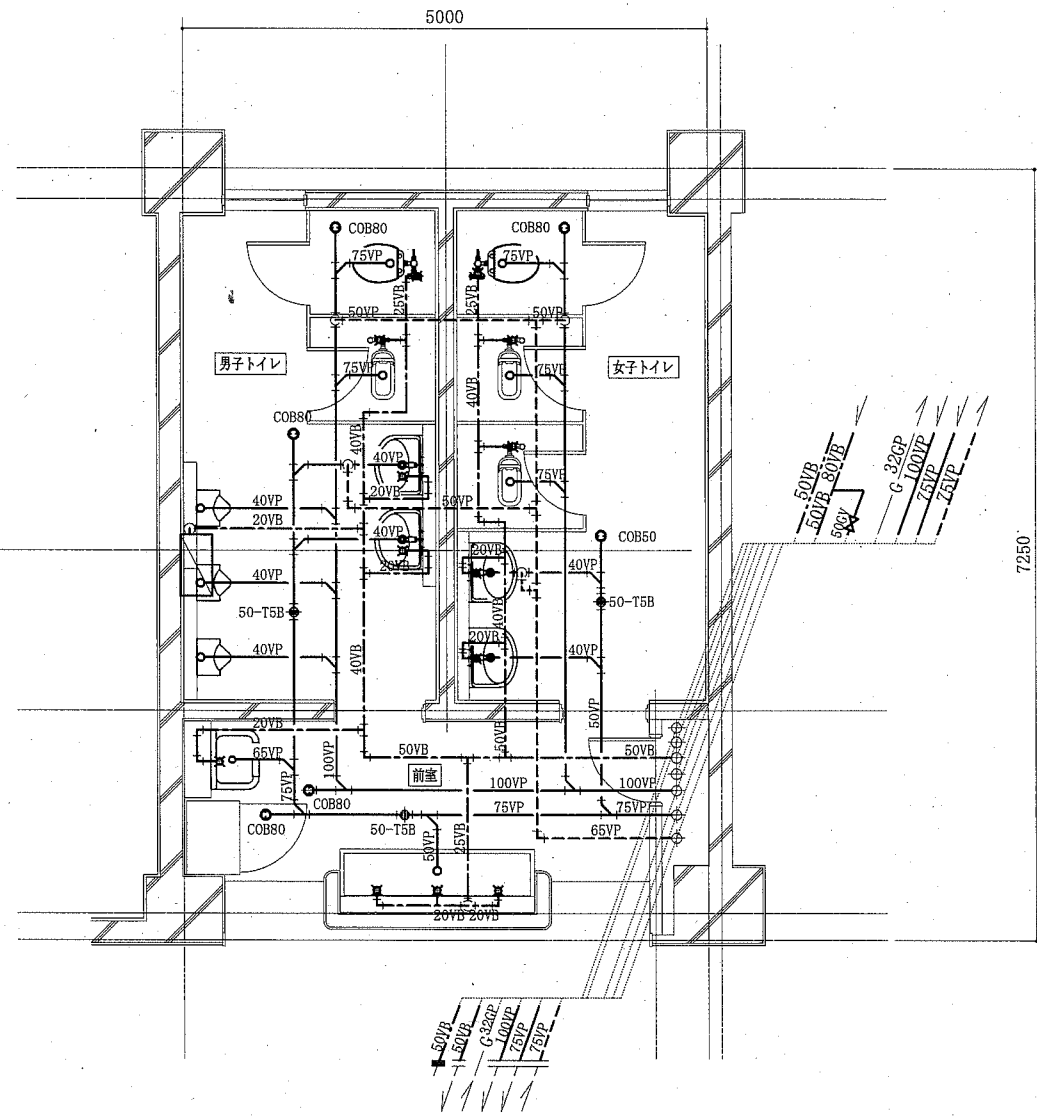
※和風大便器撤去、穴埋め及び既存配管穴埋めは建築図による

凡例(既設衛生)

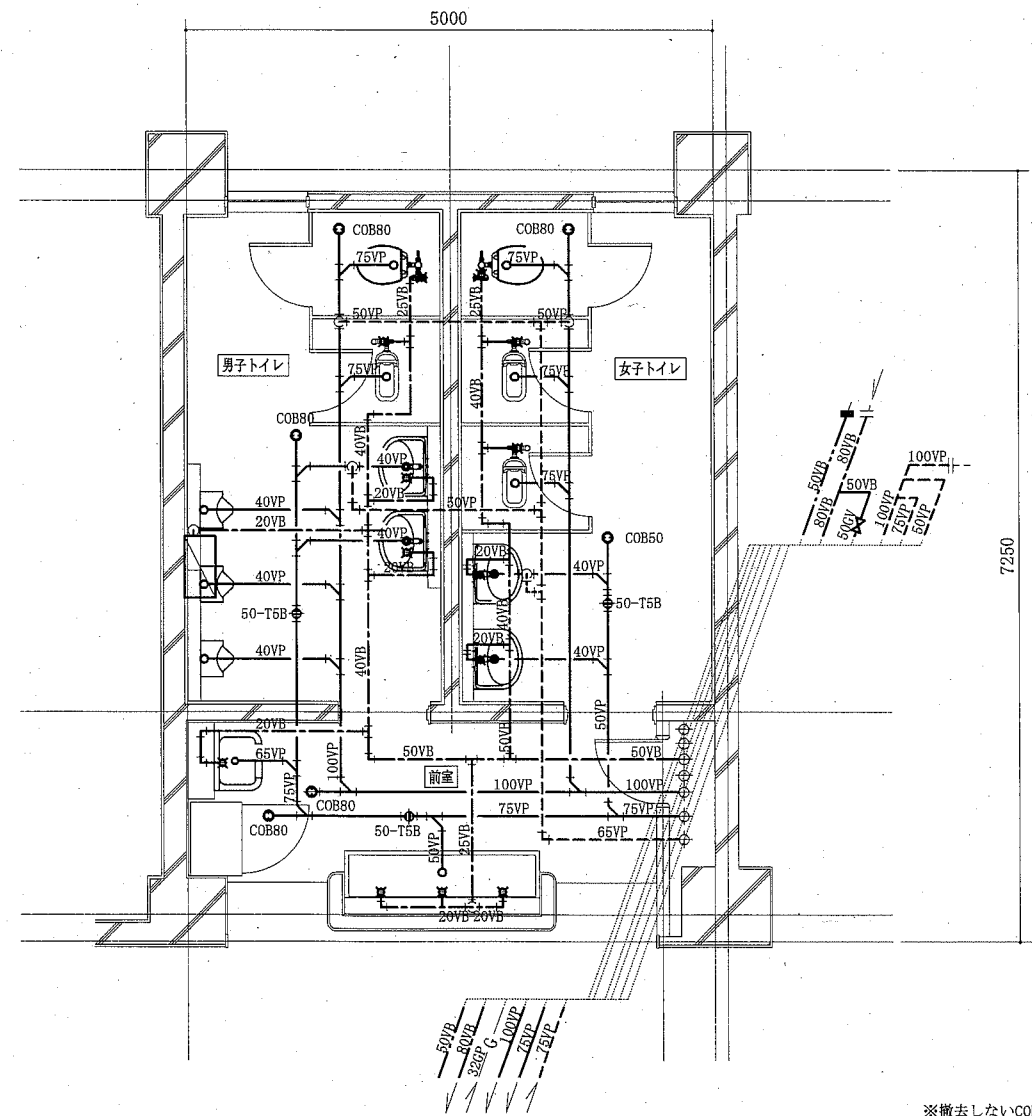
記号	名称	施工箇所	材料	保温防食塗装
———	給水管	屋内隠ぺい	SGP-VB	グラスウール+アルミガラスクロス
———	揚水管	屋内隠ぺい	SGP-VB	グラスウール+アルミガラスクロス
———	污水管, 雑排水管	屋内隠ぺい	VP	グラスウール+アルミガラスクロス
———	通気管	屋内隠ぺい	VP	—



撤去系統図 N.S.

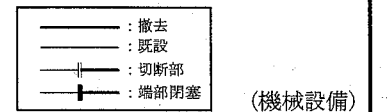


2階トイレ撤去平面図 1:50



3階トイレ撤去平面図 1:50

※撤去しないCOB, 床排水金物はスラブ下にて管切断・キャップ止めの上残置



工事名	市立大楠中学校トイレ改修工事	設計者資格 氏名	級建築士登録第	号	課長	主査等	担当者
図面名称	2階トイレ撤去平面図, 3階トイレ撤去平面図 衛生器具表(撤去), 撤去系統図	図番	6/9	縮尺	1:50 (A2)	作図	令和2年5月 日

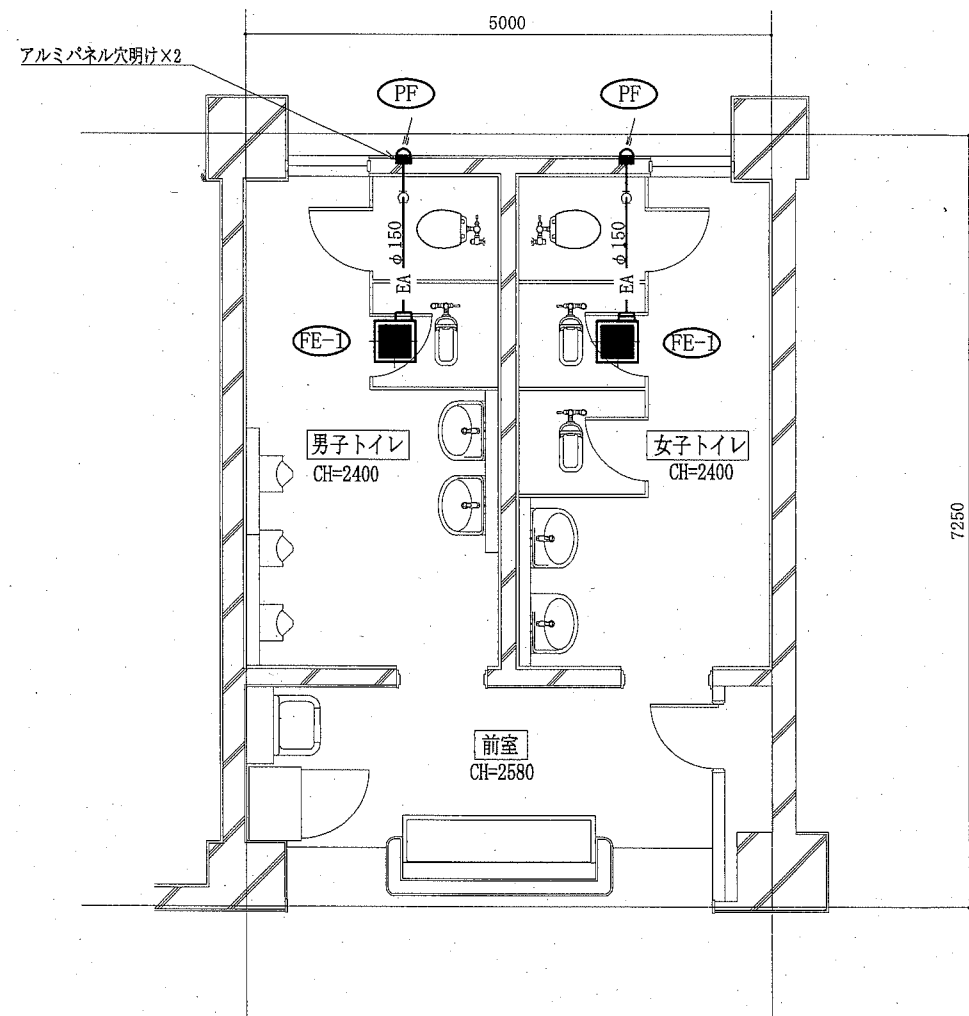
横須賀市
市部 公共建築課

凡例(新設換気)

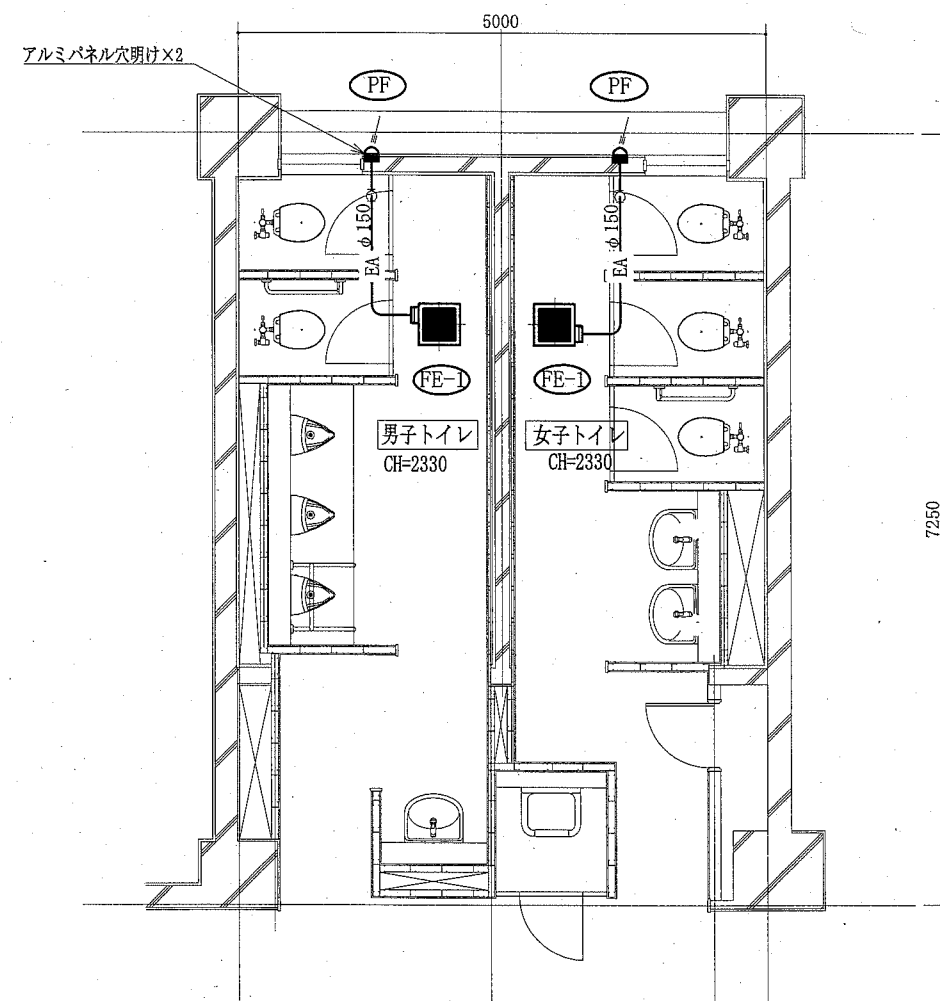
記号	名称	施工箇所	材料	保温防食塗装
EA	スパイラルダクト	天井内	亜鉛鉄板製	-

名称	記号	機器仕様	階						合計	備考
			1階男子トイレ	1階女子トイレ	2階男子トイレ	2階女子トイレ	3階男子トイレ	3階女子トイレ		
天井埋込形ダクト用換気扇	FE-1	単相100V, φ150×220m3/h×30Pa、天吊金具、その他標準付属品	1	1	1	1	1	1	6	スイッチ,配線は電気図による
パイプフード	PF	φ150, SUS製, 深形, ガラリ付	1	1	1	1	1	1	6	

※換気扇天井切込み及び開口補強は建築図による
 ※FE-1の天井内吊り込みは4点吊りとする



1階換気設備改修平面図 1:50



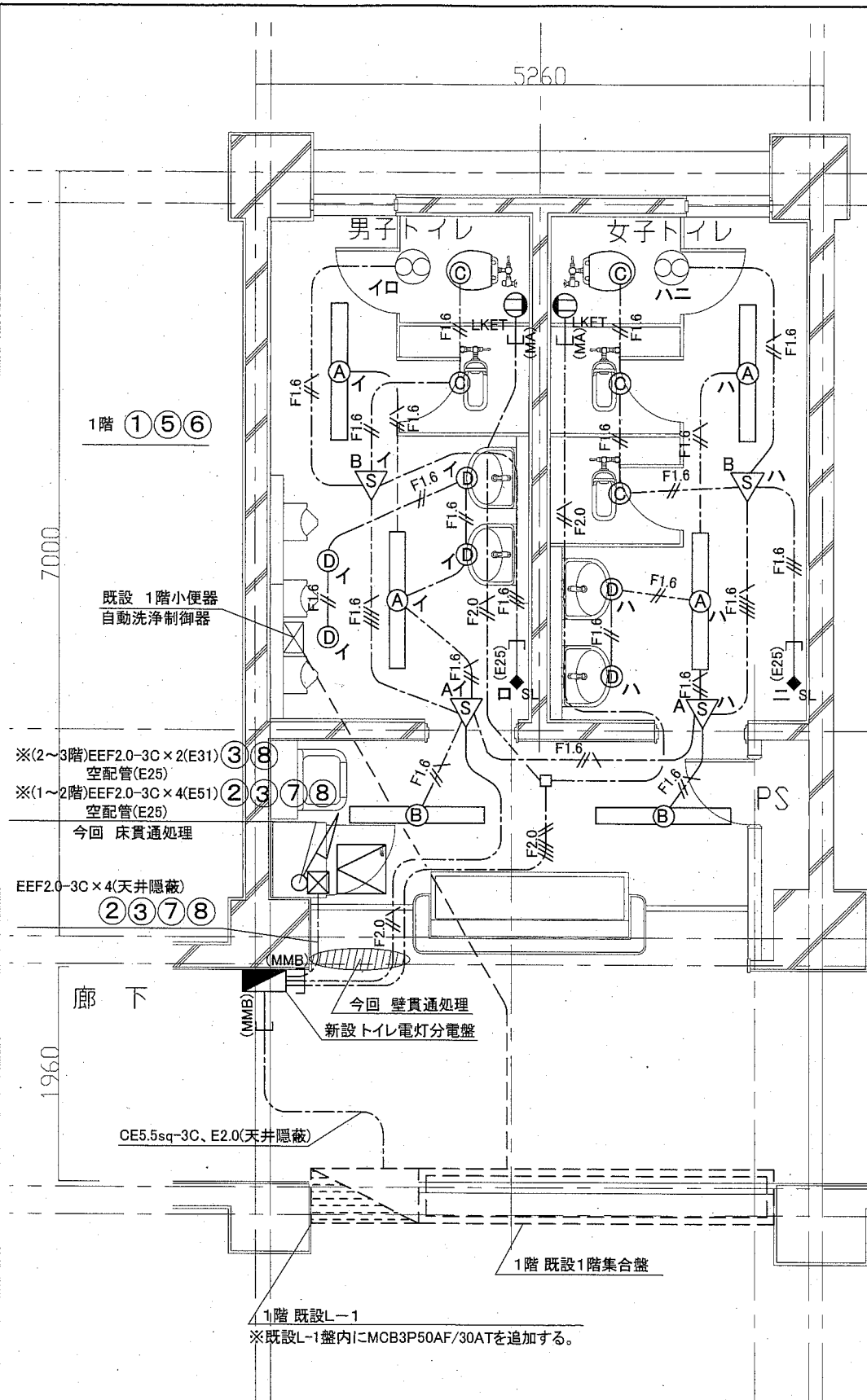
2・3階換気設備改修平面図 1:50

— : 新設

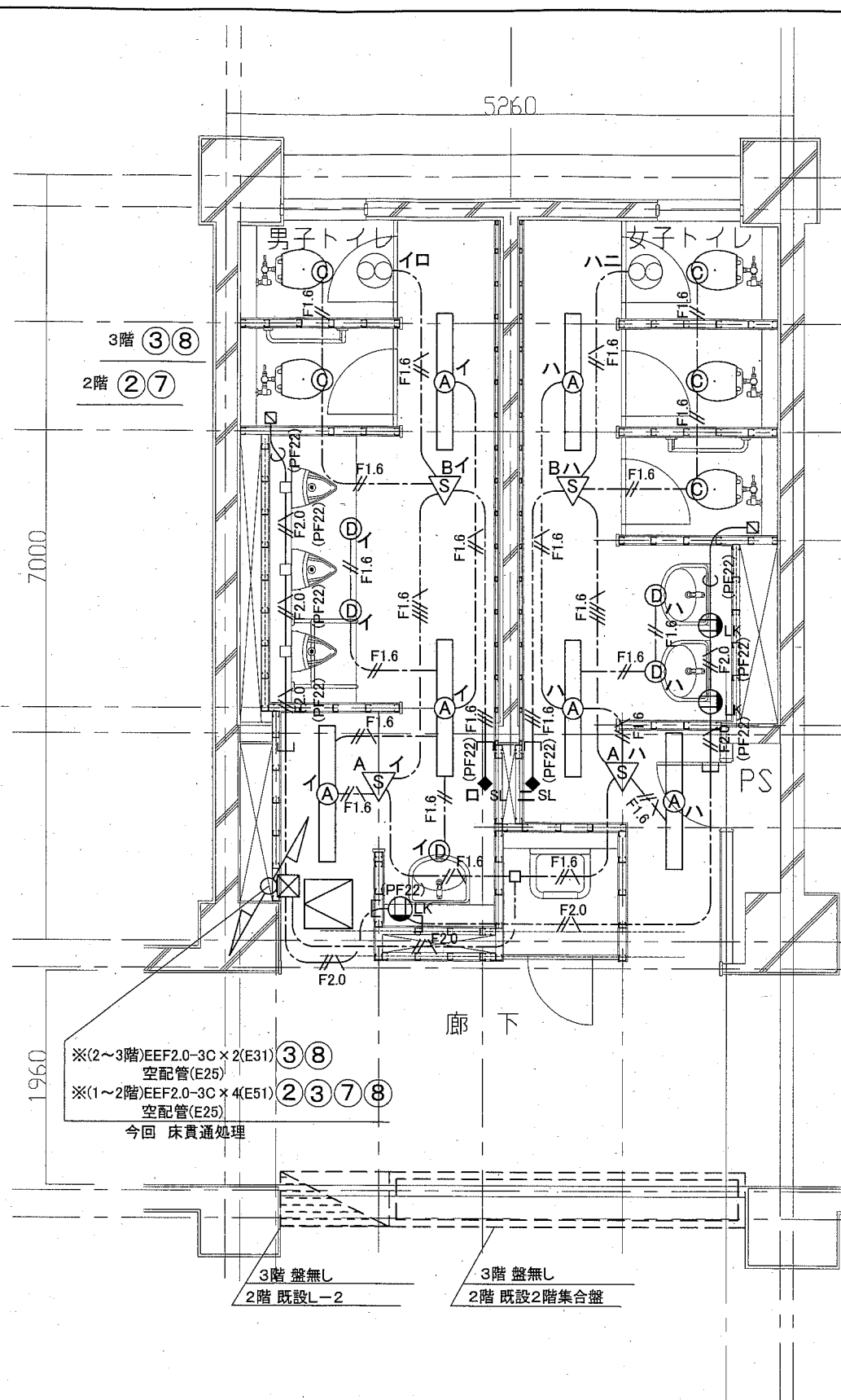
(機械設備)

工事名	市立大楠中学校トイレ改修工事		設計者資格 氏名	級建築士登録第 _____ 号		課長	主査等	担当者
図面名称	1階換気設備改修平面図, 2・3階換気設備改修平面図 機器表(新設), 凡例	図番	719	縮尺	1:50 (A2)	作図	令和2年5月 日	桑島

横須賀市
市部公共建築課



1階トイレ電気設備改修図 1/40



2、3階トイレ電気設備改修図 1/40

凡例

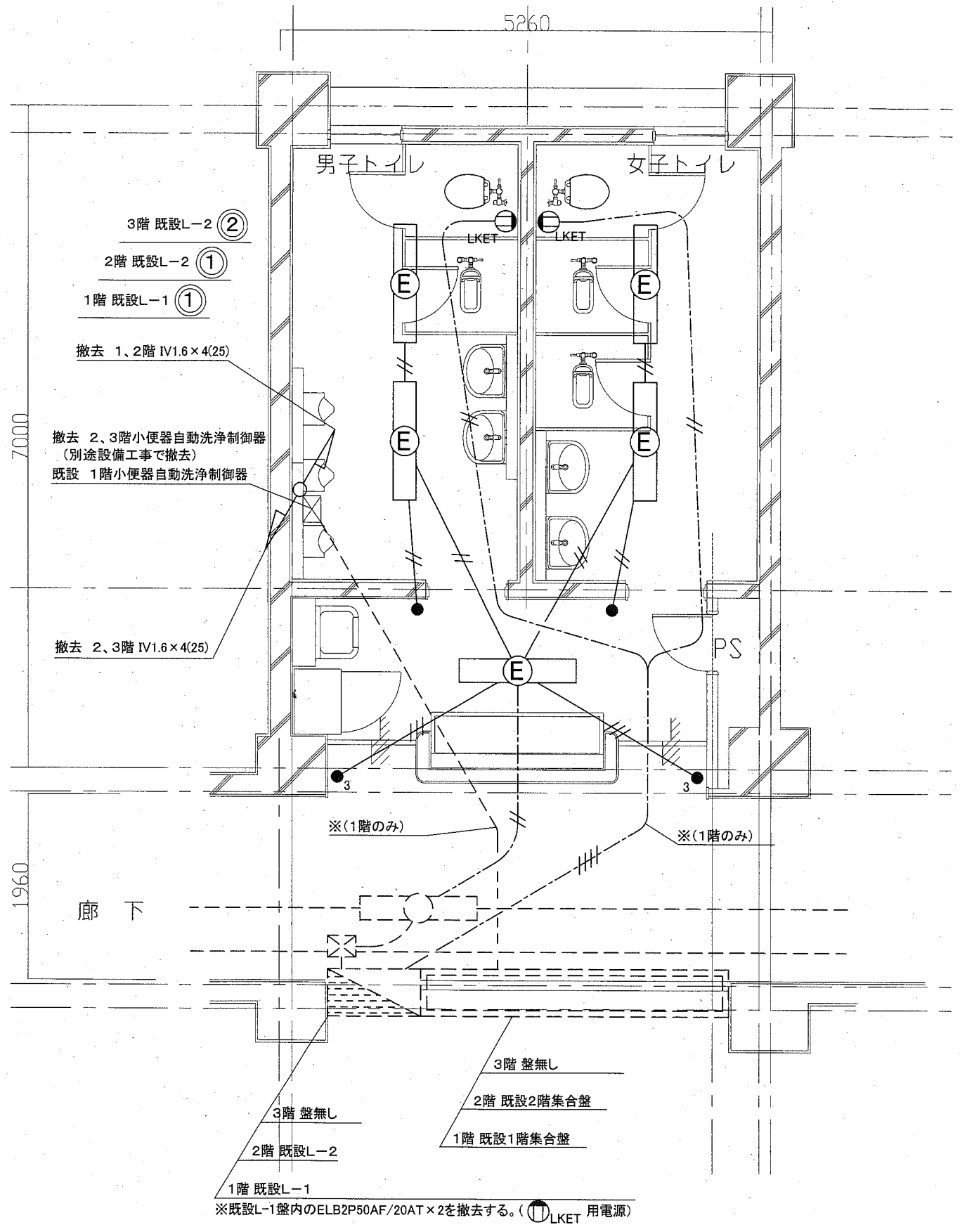
図中特記無き記号は以下の通り

- F1.6 (Symbol) EEF1.6-2C (天井隠蔽)
- F1.6 (Symbol) EEF1.6-3C (天井隠蔽) (グリーン線入)
- F1.6 (Symbol) EEF1.6-3C (天井隠蔽)
- F1.6 (Symbol) EEF1.6-2C + EEF1.6-3C (天井隠蔽) (グリーン線入)
- F2.0 (Symbol) EEF2.0-3C (天井隠蔽) (グリーン線入)
- F2.0 (Symbol) EEF2.0-3C x 2 (天井隠蔽) (グリーン線入)
- F2.0 (PF22) (Symbol) EEF2.0-3C (PF22) (グリーン線入)
- (PF22) (Symbol) 空配管 (PF22) (導入線入り)
- (A) (Symbol) 照明器具A 一体型LEDベースライト 下面開放型
2500lm程度(Hf32-1 定格出力相当) LRS6-4-23
- (B) (Symbol) 照明器具B 一体型LEDベースライト 下面開放型
2500lm程度(Hf32-1 定格出力相当) 人感センサー内蔵
- (C) (Symbol) 照明器具C LEDダウンライト 白熱灯60形相当
昼白色 屋内用 人感センサー内蔵 LDS1-LRS1-05
- (D) (Symbol) 照明器具D LEDダウンライト 白熱灯60形相当
昼白色 屋内用 LRS1-05
- A/S (Symbol) 人感センサーA 親器 明るさセンサー内蔵 天井付 100V 3A
- B/S (Symbol) 人感センサーB 子器 換気扇連動用 天井付
- SL (Symbol) 操作ユニット 換気扇用「連続・自動・切」切替 H=1800程度
- LK (Symbol) コンセント2P15A x 1、抜止、取付高さH=500程度
- LKET (Symbol) コンセント2P15A x 1、抜止、接地端子、取付高さH=300程度
- (Symbol) コンセント(将来用) ※ブランクプレートを取付
取付高さH=300程度
- (Symbol) ブルボックス 鋼製 ET付
- (Symbol) 換気扇 1φ100V 26W程度 (別途設備工事)
- (Symbol) 点検口 450角 (別途建築工事)

注記

- ・既設L-1盤内にMCB3P50AF/30ATを追加する。
- ・軽鉄間仕切り、ライニング内は(PF22)にてケーブルを保護のこと。
- ・PS内を除き、露出配管やボックス等は取付壁面と同色塗装とする。
- ・防火区画境界の貫通処理は防火区画貫通処理とする。
- ・点検口取付及び照明器具の開口補強は別途建築工事による。

工事名	市立大楠中学校トイレ改修工事		設計者資格氏名	級建築士登録第	号	課長	主査等	担当者	横須賀市 市部 公共建築課
図面名称	1、2、3階トイレ電気設備改修図、トイレ電灯分電盤仕様	図番	縮尺	1:40 (A2)	作図	令和2年5月	日		



凡例

- 図中特記無き記号は以下の通り
- #--- 撤去 VVF2.0-2C (天井)
 - #--- 撤去 IV1.6×3 (既19)
 - #--- 撤去 IV1.6×4 (既25)
 - #--- 撤去 VVF2.0-2C×2 (天井)
 - ⓔ 撤去 照明器具D 下面開放型 FL40W×1灯
 - 撤去 タンブラスイッチ 1P15A×1 "3"は3路
 - ⓁKET 撤去 コンセント2P15A×1 抜止 接地端子付 ※(1階のみ)

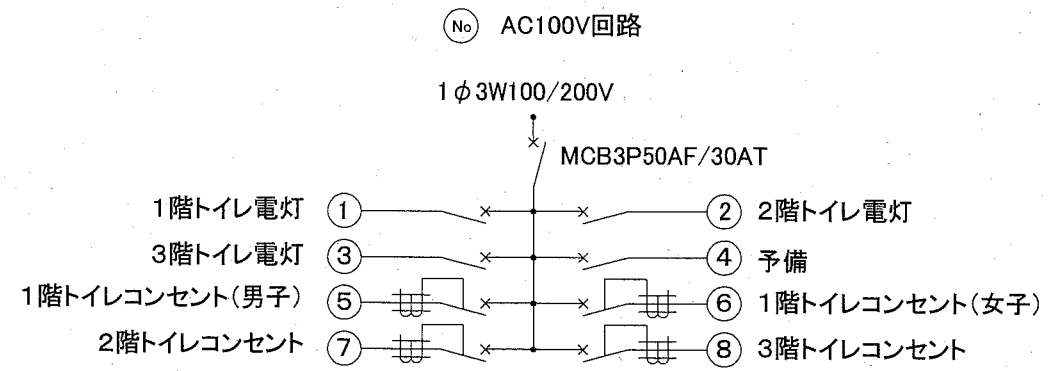
- Ⓛ 既設照明
- 既設配線
- ☒ 既設 P.BOX

注記

- ・不要な照明器具、配管配線、ケーブル、器具類は撤去処分とする。ただし、既設埋設配管については撤去せず残置する。
- ・スイッチ類撤去後に跡が目立つ箇所については、ブランクプレート類を取り付ける。
- ・既設L-1盤内のELB2P50AF/20AT×2を撤去する。

新設 トイレ電灯分電盤 仕様(参考)

- 屋内壁掛型 鋼板製 既製品
- 主幹: MCB3P50AF/30AT
- 分岐: MCB2P50AF/20AT(100V)×4
- ELB2P50AF/20AT(100V)×4



1、2、3階トイレ電気設備撤去図 1/40

工事名	市立大楠中学校トイレ改修工事		設計者資格 氏名	級建築士登録第	号	課長	主査等	担当者	横須賀市 市部 公共建築課
図面名称	1、2、3階トイレ電気設備撤去図、トイレ電灯分電盤仕様	図番	9/9	縮尺	1:40 (A2)	作図	令和2年5月 日		