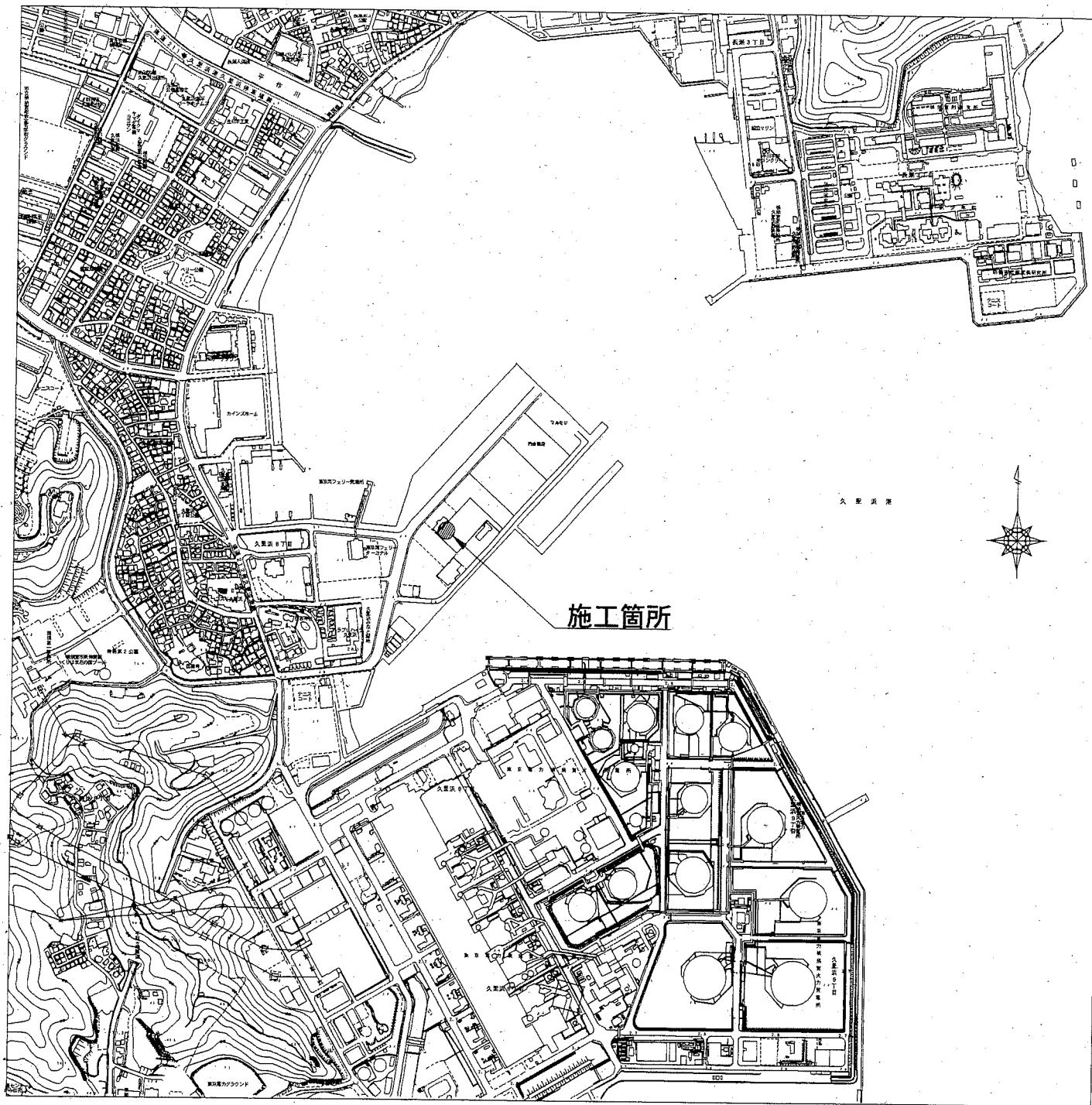
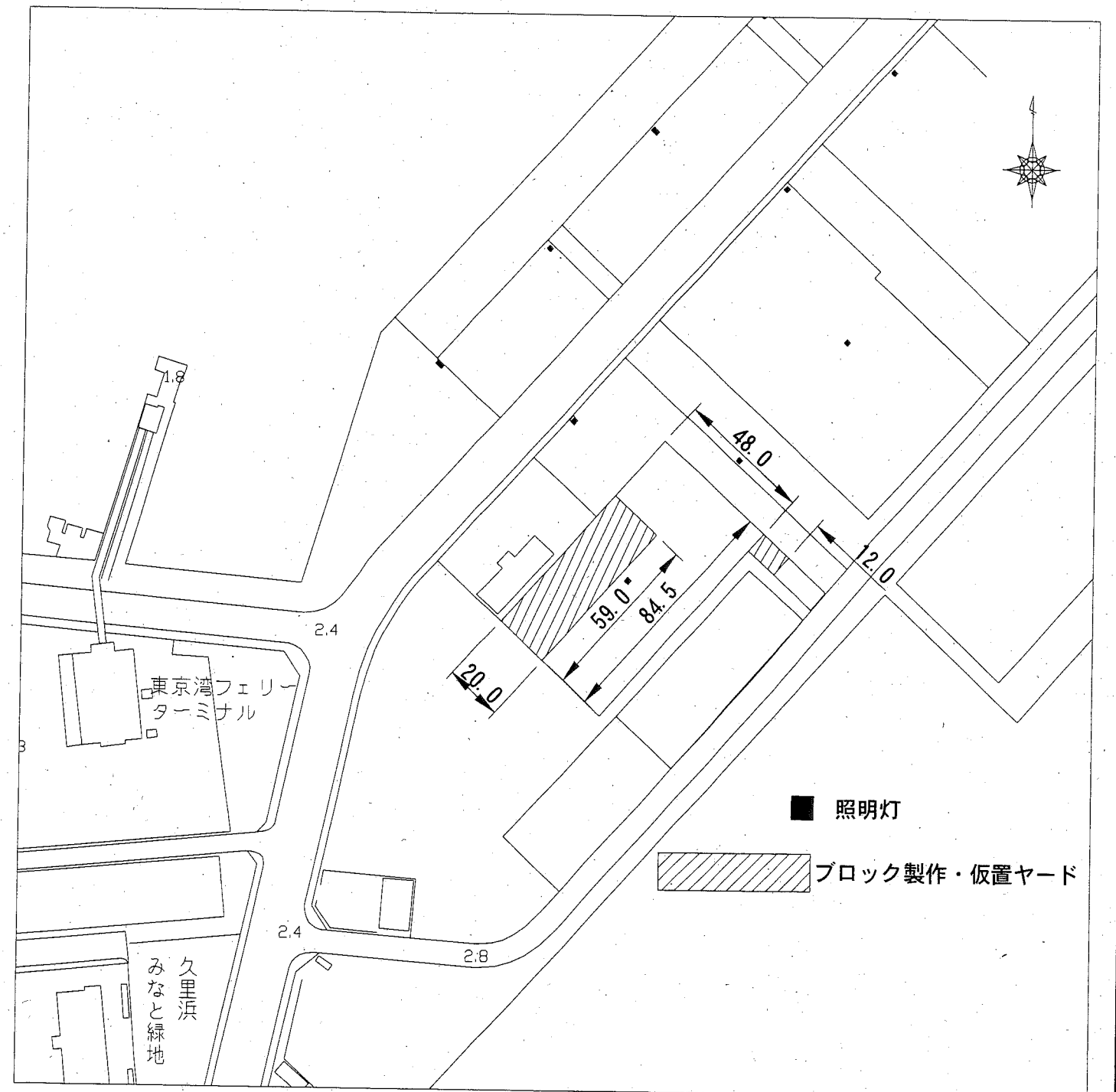


ブロック製作・仮置ヤード位置図・平面図

位置図 S=1: 10,000



平面図 S=1: 2,000 u:m



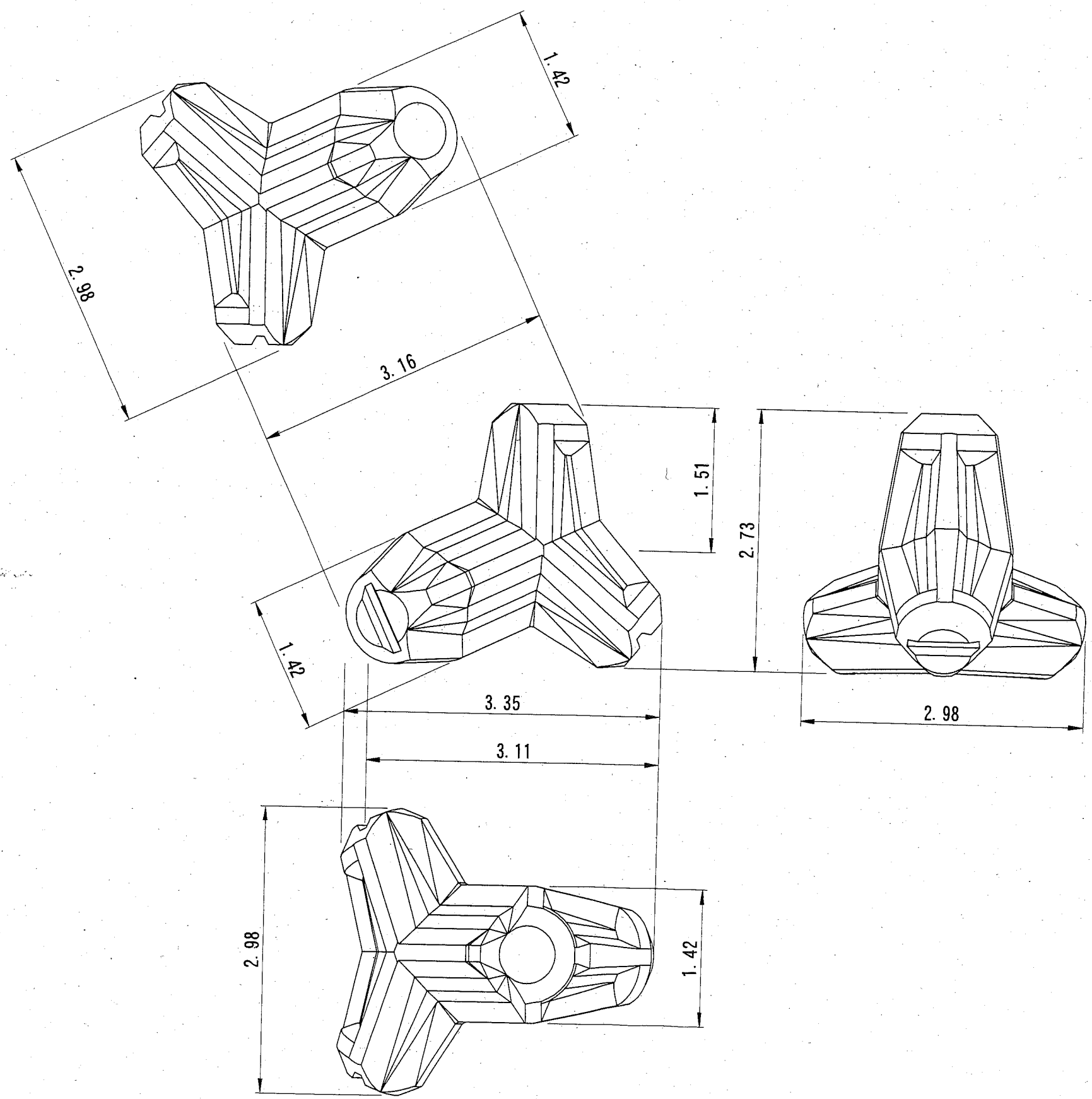
横須賀市みなと振興部水産振興課

工事名称	令和元年度北下浦漁港海岸 6号離岸堤ブロック製作工事		
図面名称	ブロック製作・仮置ヤード位置図・平面図		
図面番号	2枚の内1	縮尺	各記
製作年月日	令和2年5月 日		

課長

消波ブロック形状図 S=1/50 u;m

参考図



ブロック1個当り

種別	質量	体積	型枠面積
12t型	12.027 t	5.229 m ³	23.032 m ²

※ コンクリート(高炉) 18-8 W/C ≤ 65%

横須賀市みなと振興部水産振興課			
工事名称	令和元年度北下浦漁港海岸 6号離岸堤ブロック製作工事		
図面名称	消波ブロック形状図		
図面番号	2枚の内2	縮尺	1/50
製作年月日	令和2年5月 日		
課長	