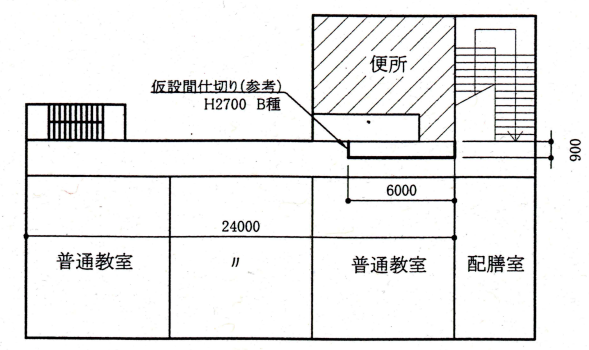


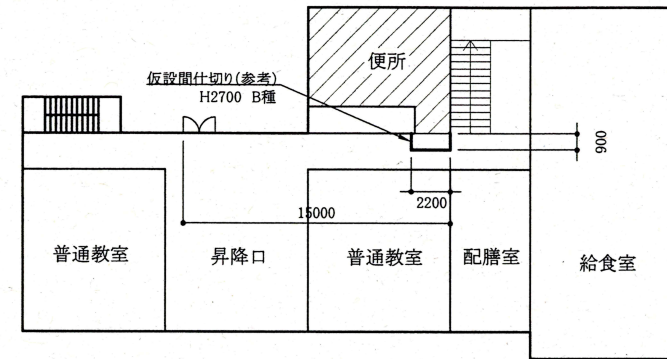
案内図

工事場所：大津小学校
横須賀市大津町3丁目24番1号

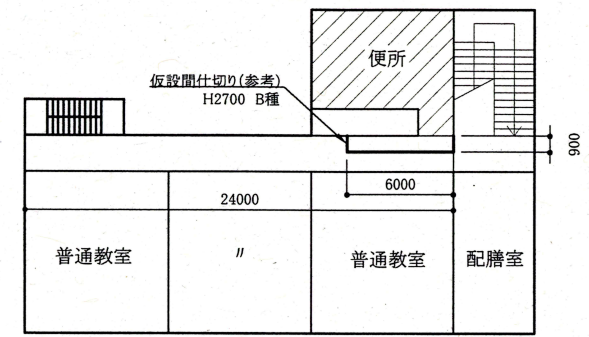
工事概要
 ◎トイレ改修
 1階：既存天井撤去後、新設
 2階・3階：トイレ改修
 ※電気設備工事を含む。
 ※機械設備工事を含む。
 ◎灯油庫改修



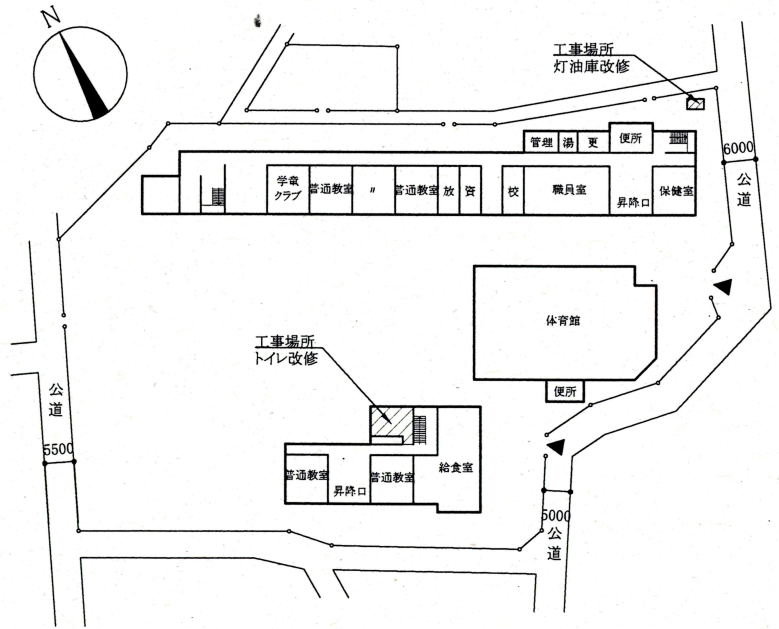
3階平面図 1/300



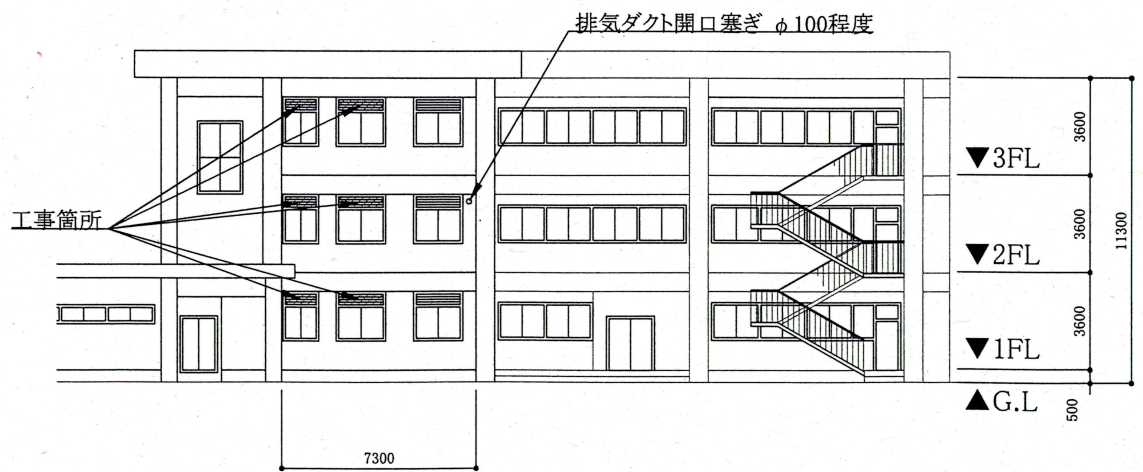
1階平面図 1/300



2階平面図 1/300

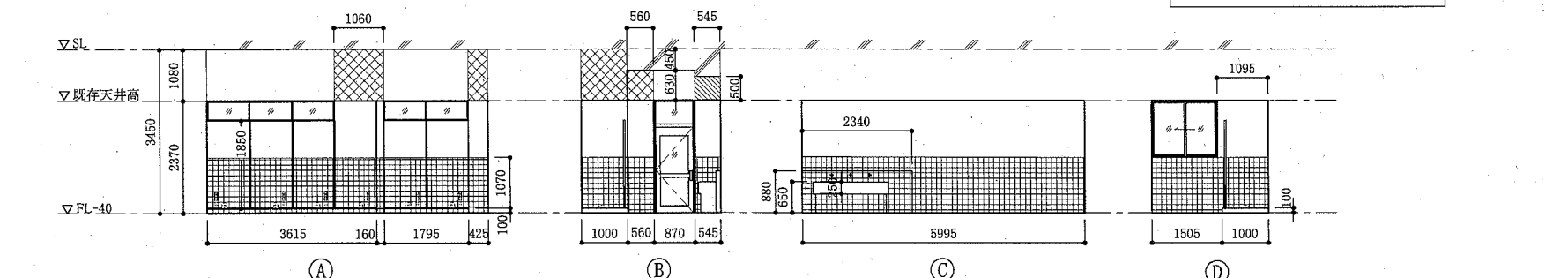
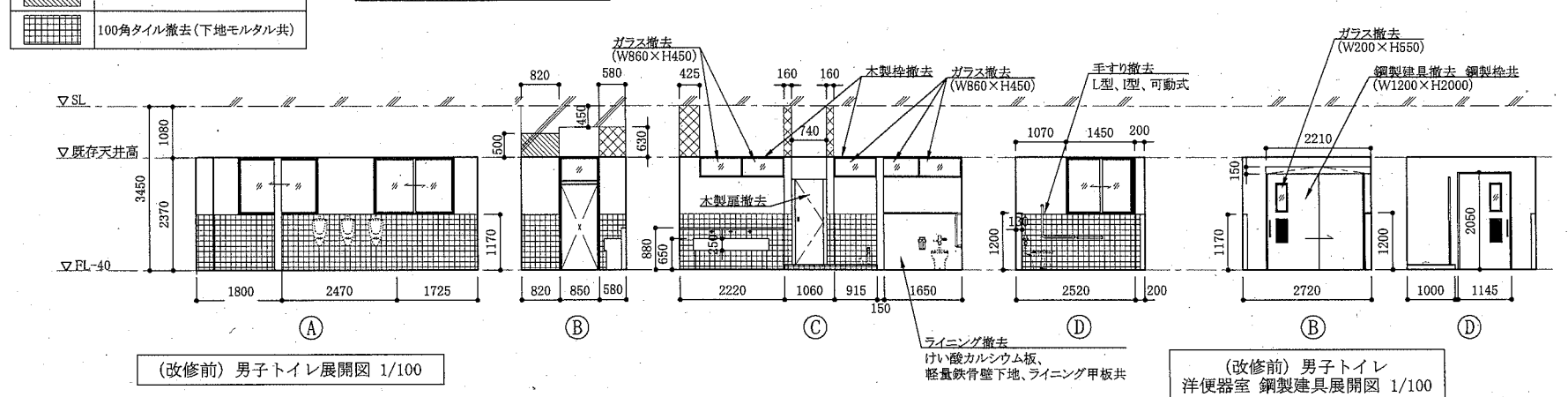
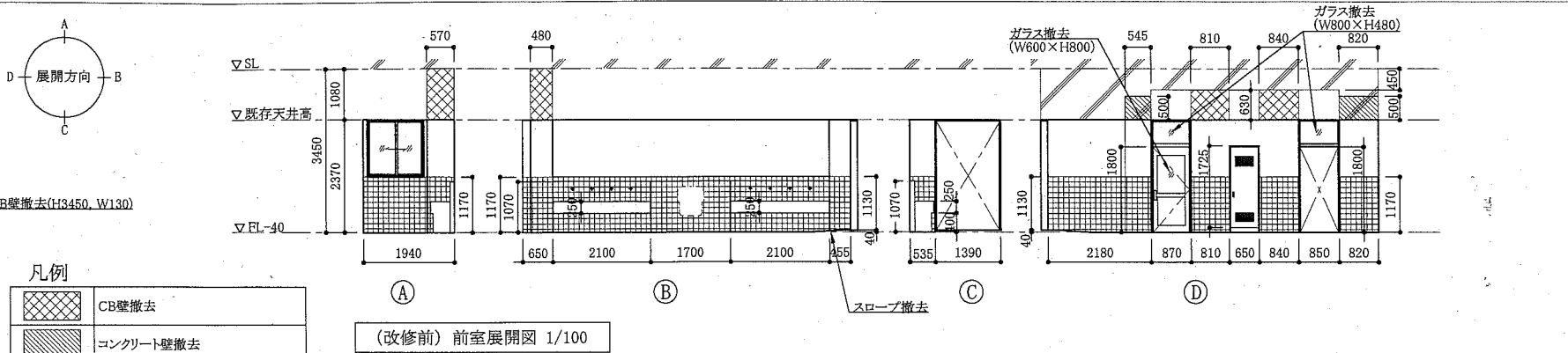
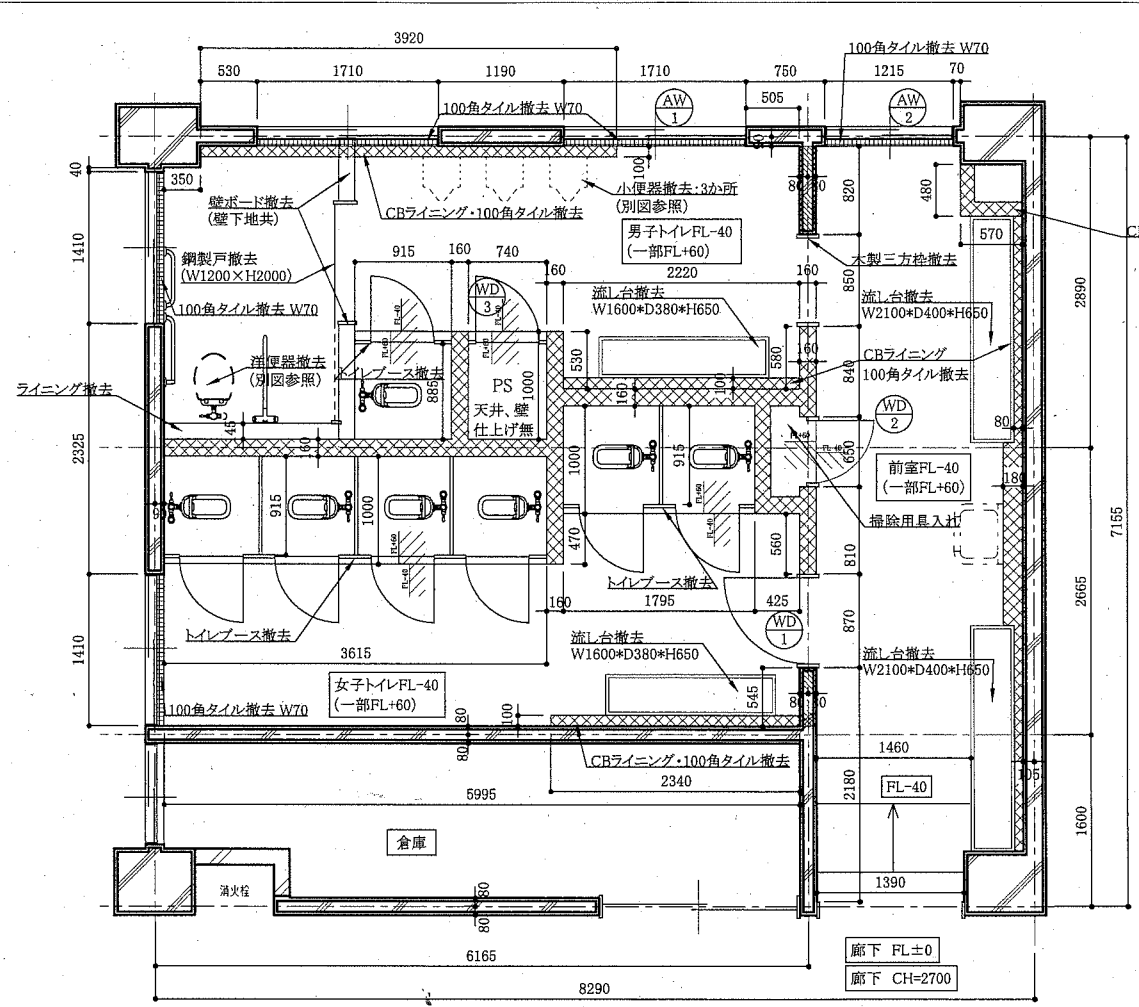


配置図兼1階平面図 1:1000



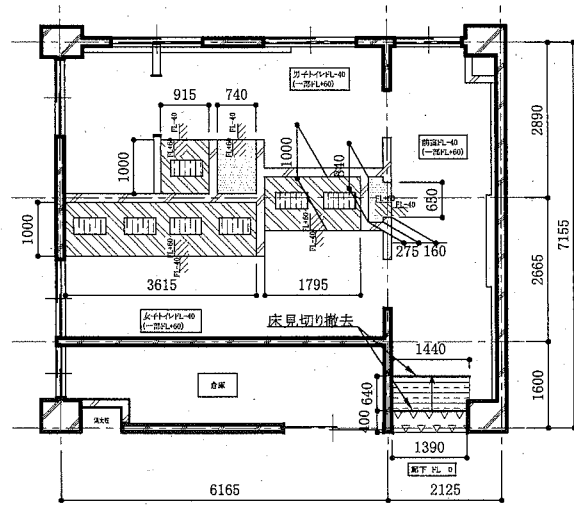
北側立面図 1/200

工事名	市立大津小学校トイレ改修その他工事			設計者資格氏名	級建築士登録第 号			課長	主査等	担当者	
図面名称	案内図・配置図・各平面図・立面図・参考図	図番	1/12	縮尺	1/200 1/300 1/1000 (A2)	作図	令和 2年 5月 日		横須賀市 都市部 公共建築課		



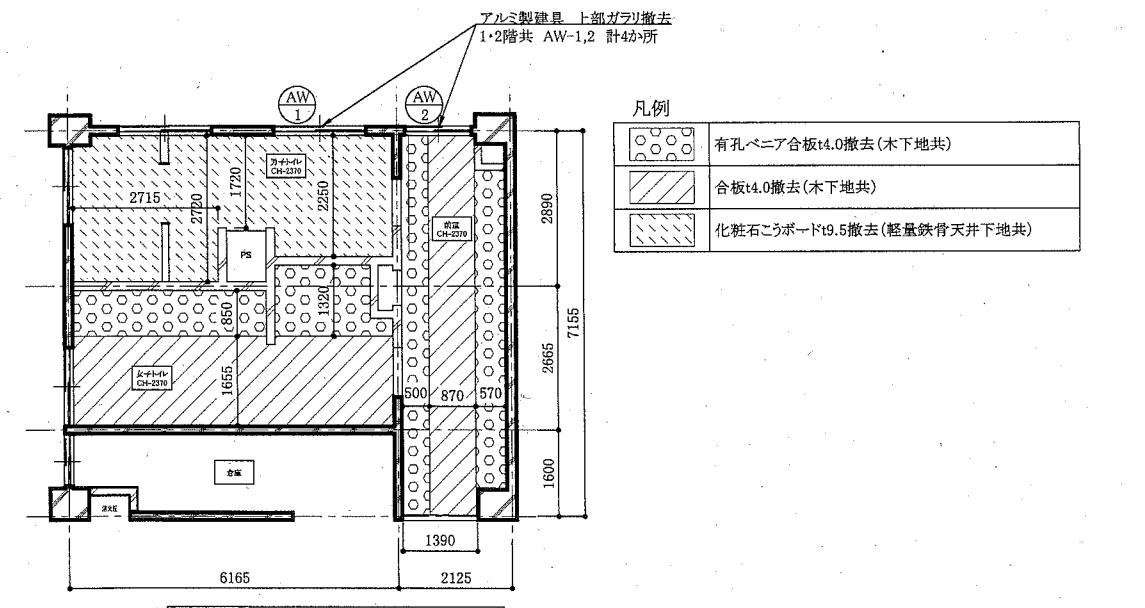
2階トイレ既存解体内容一覧

床	ブース内、既存和便器撤去部分、及び配管切り直し、シンダーコンクリート撤去 PS、掃除用具入れ内シンダーコンクリート撤去 モザイクタイル撤去(下地モルタル共) カッター入れ スロープ撤去 ビニル床シート撤去 床見切り撤去
壁	CB壁撤去 コンクリート壁撤去 カッター入れ 腰下部:100角タイル撤去(下地モルタル共) ライニング撤去(CB・仕上げタイル共/男子洋便器室のみ軽量鉄骨壁 下地+けい酸カルシウム板・ライニング甲板共) 木製三方枠撤去
天井	有孔ベニア合板 t4.0撤去(木下地共) 合板 t4.0撤去(木下地共) 化粧石膏ボード t9.5撤去(軽量鉄骨天井下地共)
その他	トイレブース撤去 WD-1、WD-2、WD-3撤去 鋼製戸撤去 CB製流し台撤去 アルミガラリ撤去 ガラス撤去



凡例

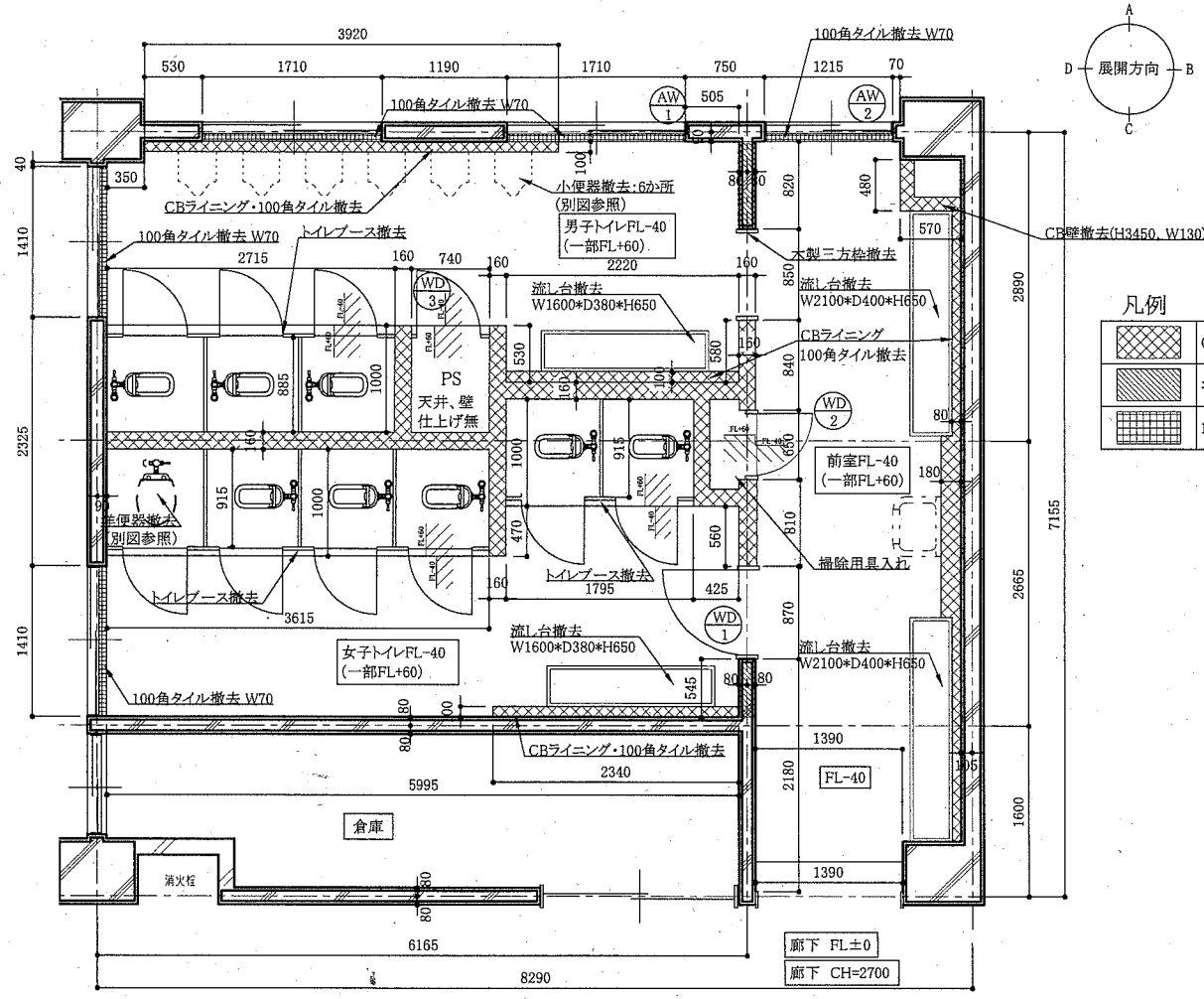
	ブース内床モザイクタイル撤去 及び シンダーコンクリートt70程度撤去
	シンダーコンクリートt100程度撤去
	和便器・シンダーコンクリートt100程度撤去
	防滑性ビニル床シート撤去
	スロープ部床コンクリート撤去(ビニル床シート共)



凡例

	有孔ベニア合板t4.0撤去(木下地共)
	合板t4.0撤去(木下地共)
	化粧石膏ボードt9.5撤去(軽量鉄骨天井下地共)

工事名	市立大津小学校トイレ改修その他工事	設計者資格氏名	級建築士登録第 号	課長	主査等	担当者	横須賀市 都市部 公共建築課
図面名称	(改修前)2階平面図・2階展開図・各階天井伏図 2階床伏図	図番	2/12	縮尺	1/50 1/100 (A2)	作図	



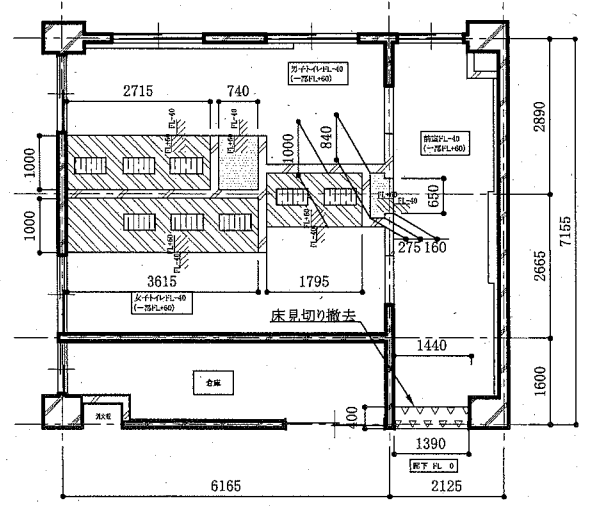
(改修前) 3階平面図 1/50

凡例

	CB壁撤去
	コンクリート壁撤去
	100角タイル撤去(下地モルタル共)

3階トイレ既存解体内容一覧

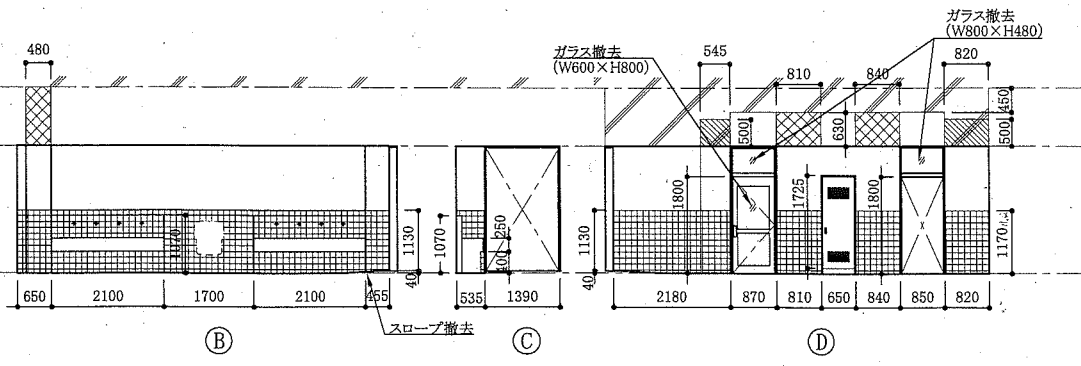
床	ブース内、既存和便器撤去部分、及び配管切り直し部、シンダーコンクリート撤去 PS、掃除用具入れ内シンダーコンクリート撤去 モザイクタイル撤去(下地モルタル共) カッター入れ スロープ撤去 ビニル床シート撤去 床見切り撤去
壁	CB壁撤去 コンクリート壁撤去 カッター入れ 腰下部:100角タイル撤去(下地モルタル共) ライニング撤去(CB・仕上げタイル共) 木製三方枠撤去
天井	有孔ベニア合板 t4.0撤去(木下地共) 合板 t4.0撤去(木下地共)
その他	トイレブース撤去 WD-1、WD-2、WD-3撤去 CB製流し台撤去 アルミガラリ撤去 ガラス撤去



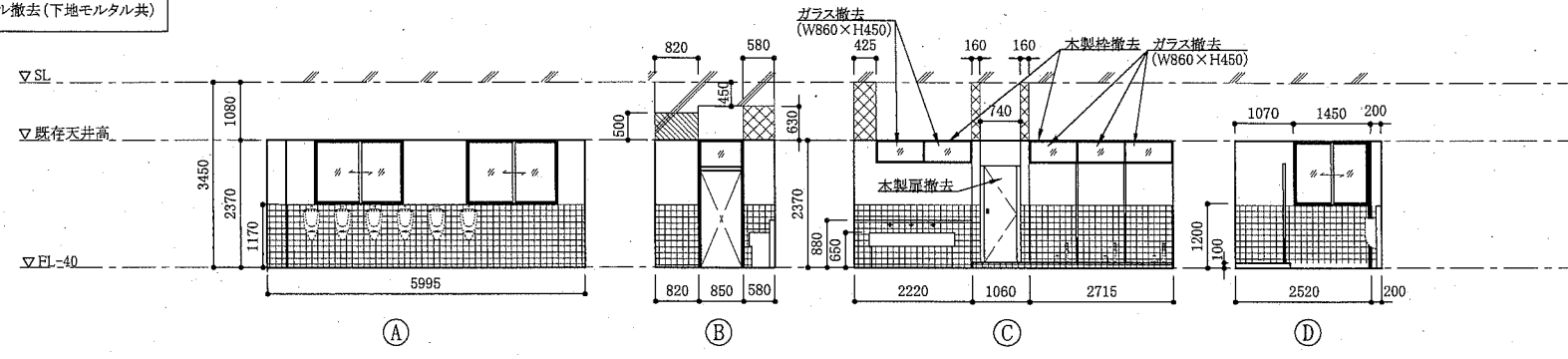
(改修前) 3階床伏図 1/100

凡例

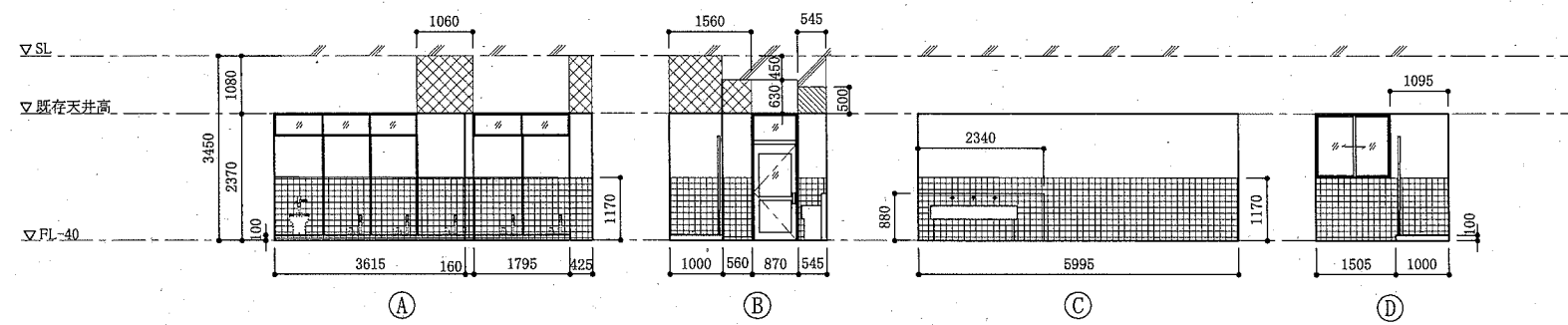
	ブース内床モザイクタイル撤去 及び シンダーコンクリートt70程度撤去
	シンダーコンクリートt100程度撤去
	和便器・シンダーコンクリートt100程度撤去
	防滑性ビニル床シート撤去



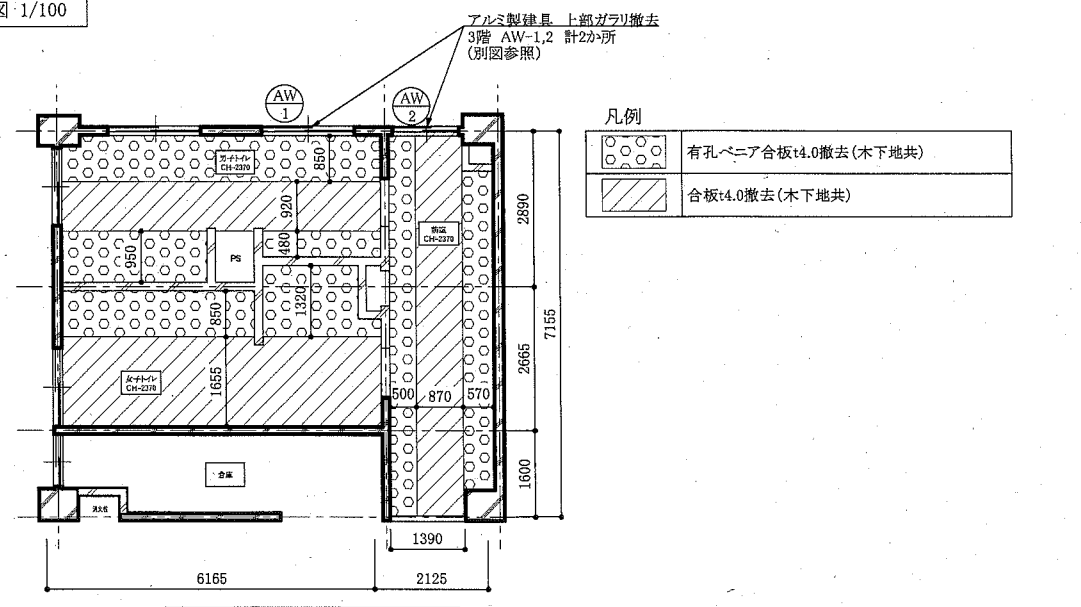
(改修前) 前室展開図 1/100



(改修前) 男子トイレ展開図 1/100



(改修前) 女子トイレ展開図 1/100

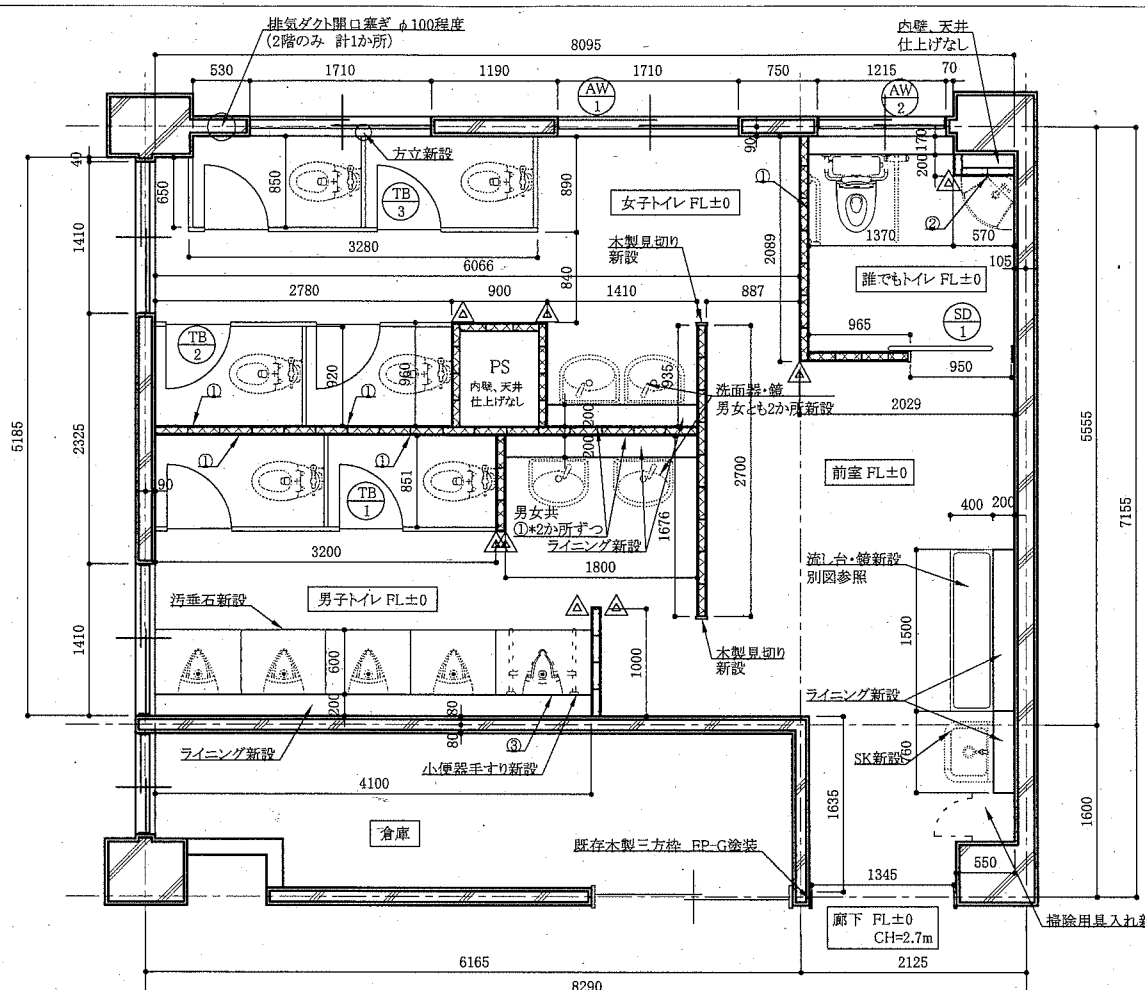


(改修前) 3階天井伏図 1/100

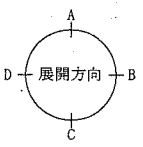
凡例

	有孔ベニア合板 t4.0撤去(木下地共)
	合板 t4.0撤去(木下地共)

工事名	市立大津小学校トイレ改修その他工事	設計者資格氏名	級建築士登録第 号	課長	主査等	担当者	横須賀市 都市部 公共建築課
図面名称	(改修前)3階平面図・3階展開図・3階天井伏図・3階床伏図	図番	3/12	縮尺	1/50 1/100 (A2)	作図	

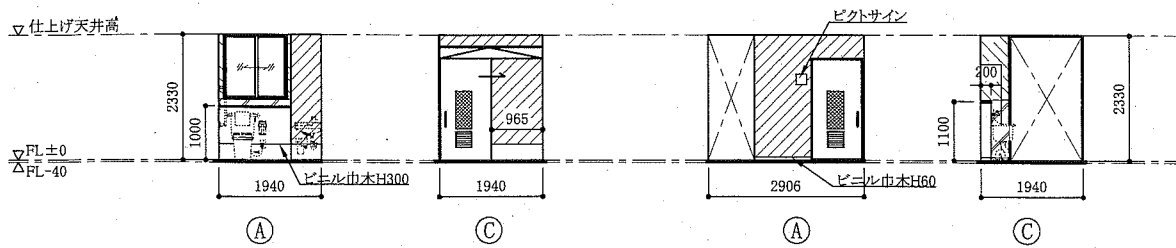
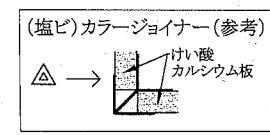


(改修後) 2・3階平面図 1/50



凡例

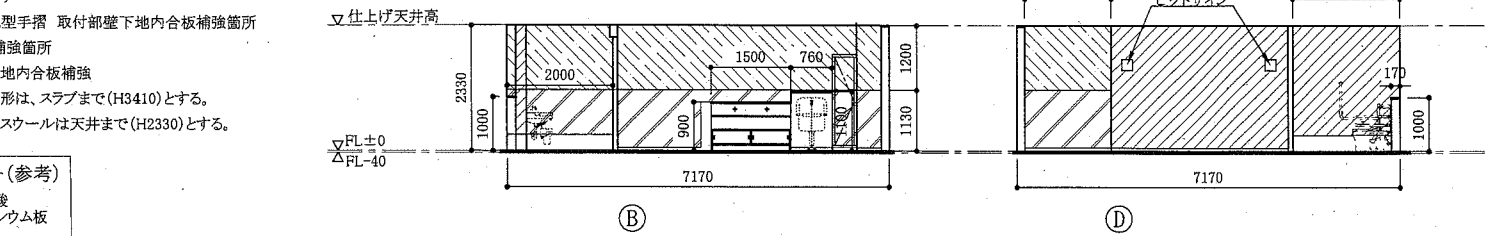
- グラスウール充填(t50, 24kg/m3)
- (塩ビ)出隅カラージョイナー
- ① ベーパーホルダー/鏡/L型手摺 取付部壁下地内合板補強箇所
- ② 洗面器 取付部壁下地内合板補強箇所
- ③ 小便器手すり 取付部壁下地内合板補強箇所
- ※新設壁の軽量鉄骨壁下地65形は、スラブまで(H3410)とする。
- ※けい酸カルシウム板及びグラスウールは天井まで(H2330)とする。



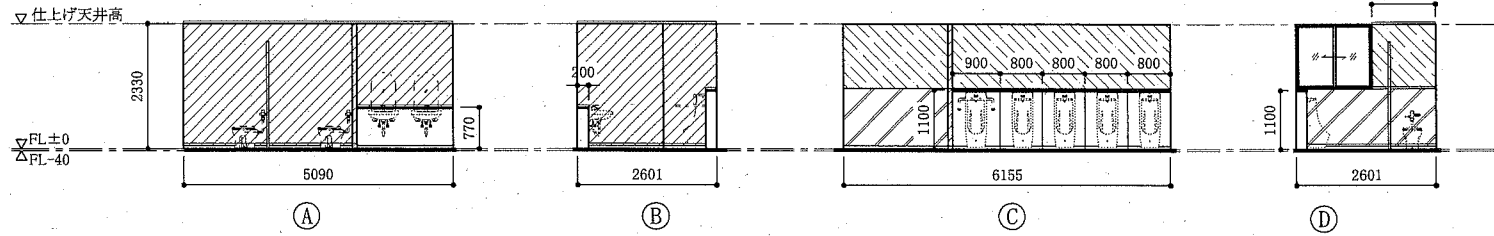
(改修後) 共用トイレ展開図 1/100

(改修後) 前室展開図 1/100

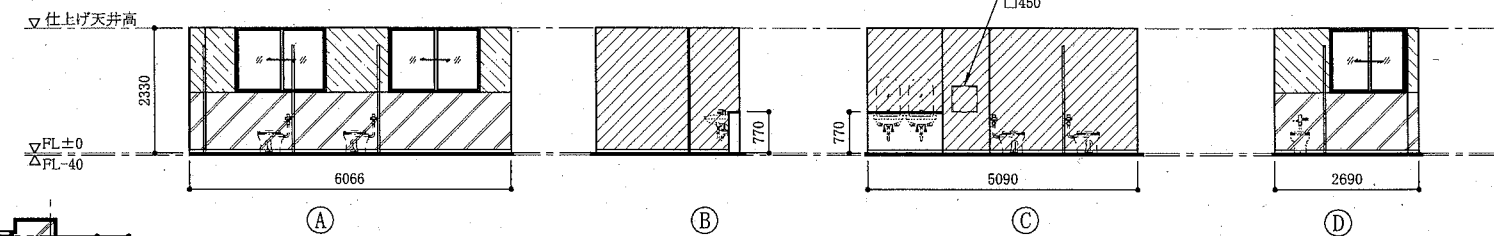
- 凡例
- けい酸カルシウム板t12+EP-G塗り
 - 既存 plaster 面 EP-G塗り
 - モルタル下地(金ゴテ)+EP-G塗り



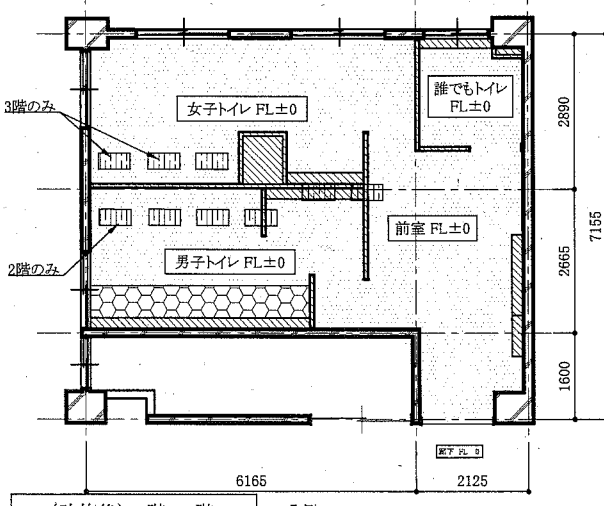
(改修後) 共用トイレ/前室展開図 1/100



(改修後) 男子トイレ展開図 1/100



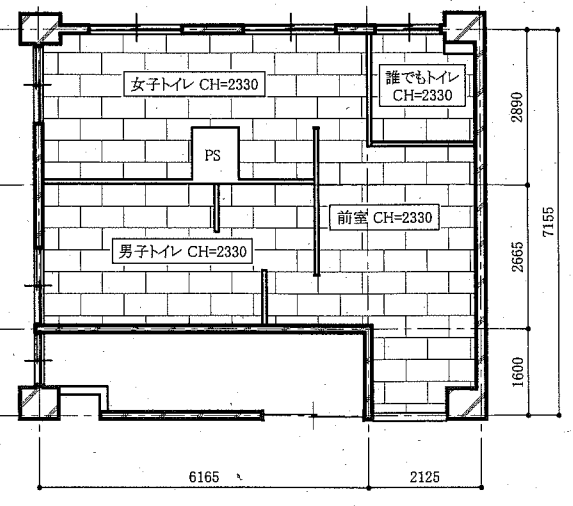
(改修後) 女子トイレ展開図 1/100



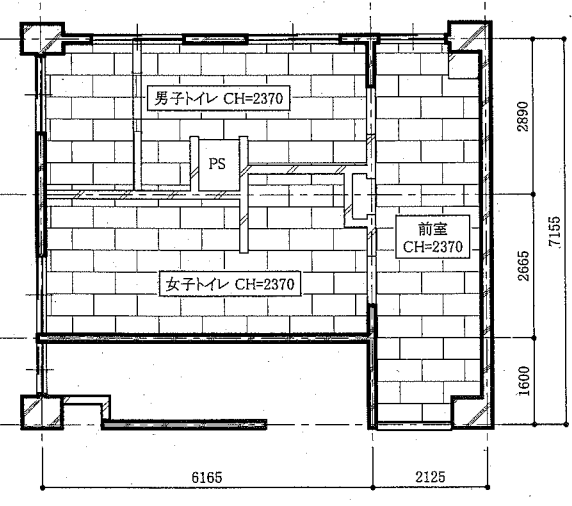
(改修後) 2階・3階 床伏図 1/100

凡例

- シンダーコンクリートt40程度打設
- シンダーコンクリートt40程度打設 +ビニル床シート張り
- シンダーコンクリートt30程度打設 +汚垂石設置
- 既存和便器復旧箇所(別図参照)



(改修後) 2階・3階天井伏図 1/100



(改修後) 1階天井伏図 1/100

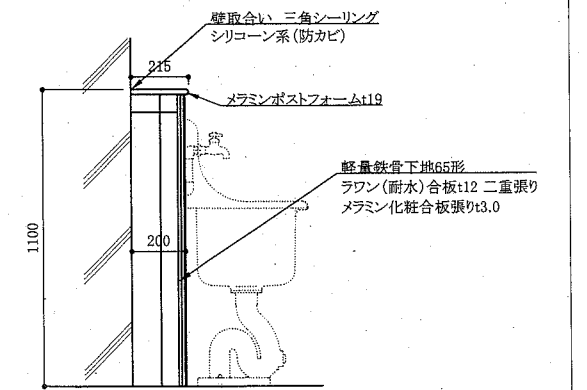
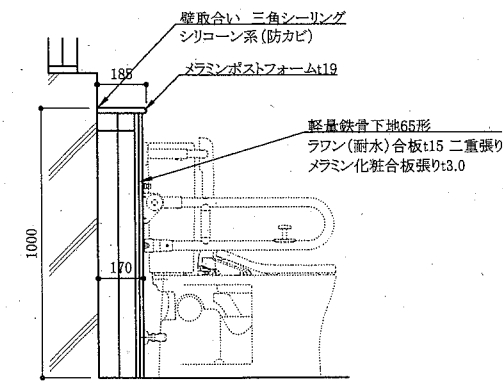
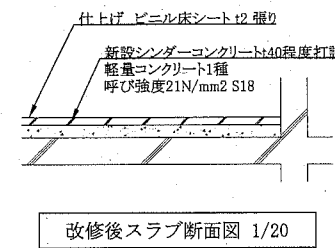
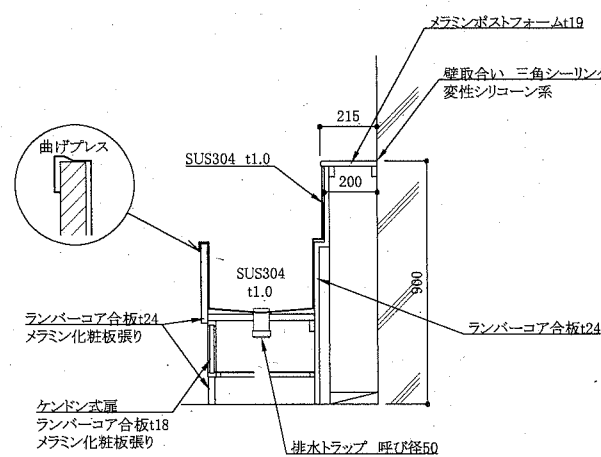
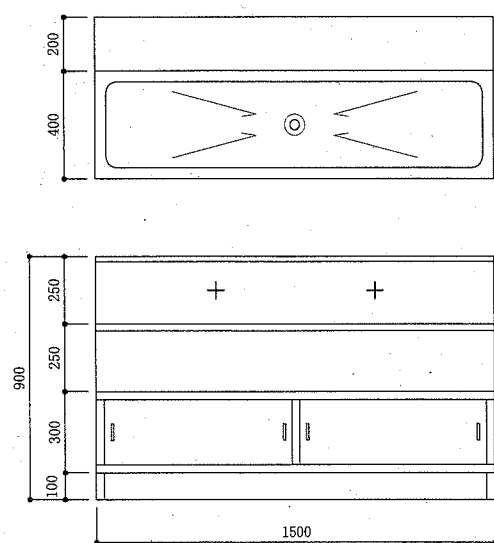
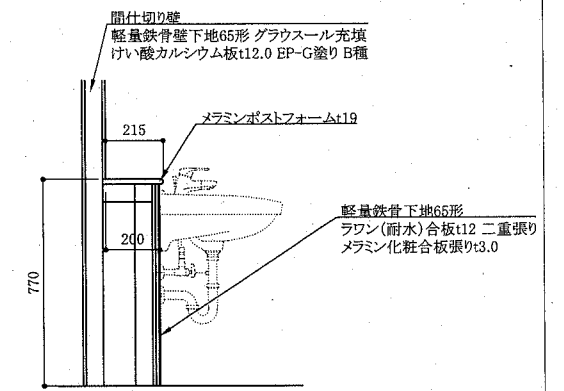
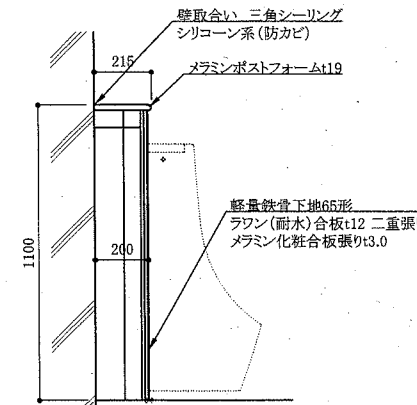
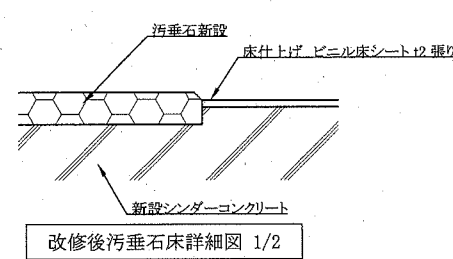
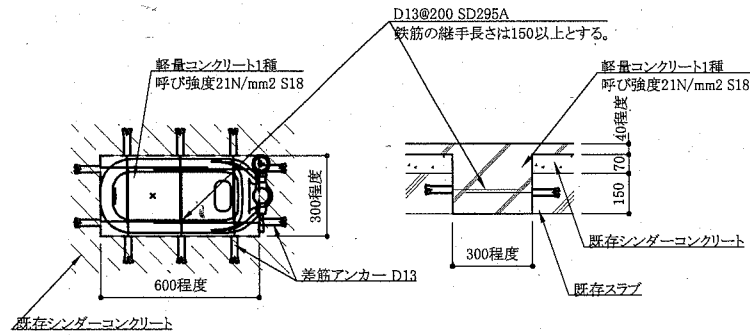
新規仕上げ表(各階共通)	
床	既存和式便器復旧部 : 差筋アンカー-D13、軽量コンクリート1種、呼び強度21N/mm ² S18 モザイクタイル撤去部 : シンダーコンクリートt40程度打設(軽量コンクリート1種 呼び強度21N/mm ² S18) 金ゴテ押え 仕上げ ビニル床シート t2 (防滑・抗菌・消臭仕様)
壁	既存タイル撤去・CB撤去・コンクリート壁撤去部 : モルタル金ゴテ仕上げ、下地調整(RB種) つや有合成樹脂エマルジョンペイント(EP-G)塗りB種 既存腰上 plaster 壁の浮き部補修 : アンカーピンニング部分エポキシ樹脂注入工法 計100穴 既存腰上 plaster 壁塗装 : 下地調整(RB種) つや有合成樹脂エマルジョンペイント(EP-G)塗りB種 新設壁 : 軽量鉄骨壁下地65形@300程度 けい酸カルシウム板t12(ゼロアス)突付け 下地調整(RB種) つや有合成樹脂エマルジョンペイント(EP-G)塗りB種 軽鉄壁下地は上階スラブ(H3410)まで 巾木 : ビニル巾木H60(誰でもトイレH300) ① ベーパーホルダー/鏡/L型手摺 取付部壁下地内合板補強 : ラワン耐水(耐水1類)合板t24(t12*1枚+t12*1枚) ② 洗面器 取付部壁下地内合板補強 : ラワン耐水(耐水1類)合板t24(けい酸カルシウム板t12*1枚+t12*2枚) ③ 小便器手すり 取付部壁下地内合板補強 : ラワン耐水(耐水1類)合板t60(t12*2枚+t18*2枚)
天井	新設天井 : 化粧石膏ボード(準不燃)突付けt9.5 軽量鉄骨天井下地19形@225程度 新規天井点検口 : (450*450)計11か所(開口補強共) 新規天井廻り縁 : 塩ビ製 換気扇開口補強(300*300程度) : 計3箇所 照明用開口補強(150*1235程度) : 計20箇所
その他	洗面器、小便器、洋便器、SKライニング新設 : 軽量鉄骨壁下地65形@300程度 ラワン(耐水1類)合板t12(洋便器のみt15)二重張り メラミン化粧合板張り3.0 コーナー・平場部役物カラー樹脂ジョイナー 甲板メラミンポストフォームt19 木製見切り新設(スプルス W110*25) : 下地調整RA種 つや有合成樹脂エマルジョンペイント塗り(EP-G)A種 既存木製三方枠塗装(スプルス W150*25) : 下地調整RB種 つや有合成樹脂エマルジョンペイント塗り(EP-G)B種 トイレブース新設 / ビクトサイン平付新設200*200(計6か所) / 汚垂石(磁器質)t13新設 壁点検口新設450*450(計2か所 鍵付 開口補強共) / 配管撤去穴埋め(φ50-φ100程度 57箇所) 掃除用具入れ新設(鋼製 片開き戸 W455*H400*H1790程度) AW-1, AW-2サッシ上部、ガラリ取外し部をアルミパネルt3.0で塞ぐ(シーリング共) 排気ダクト開口塞ぎ : 内外セット SUS製 スリーブキャップ φ100程度 シール共 衛生器具・署名器具等新設 : 別図参照

工事名	市立大津小学校トイレ改修その他工事	設計者資格氏名	級建築士登録第 号	課長	主査等	担当者	横須賀市 都市部 公共建築課
図面名称	(改修後)2・3階共通 各階平面図・各階展開図・各階天井伏図・各階床伏図	図番	4/12	縮尺	1/50 1/100 (A2)	作図	

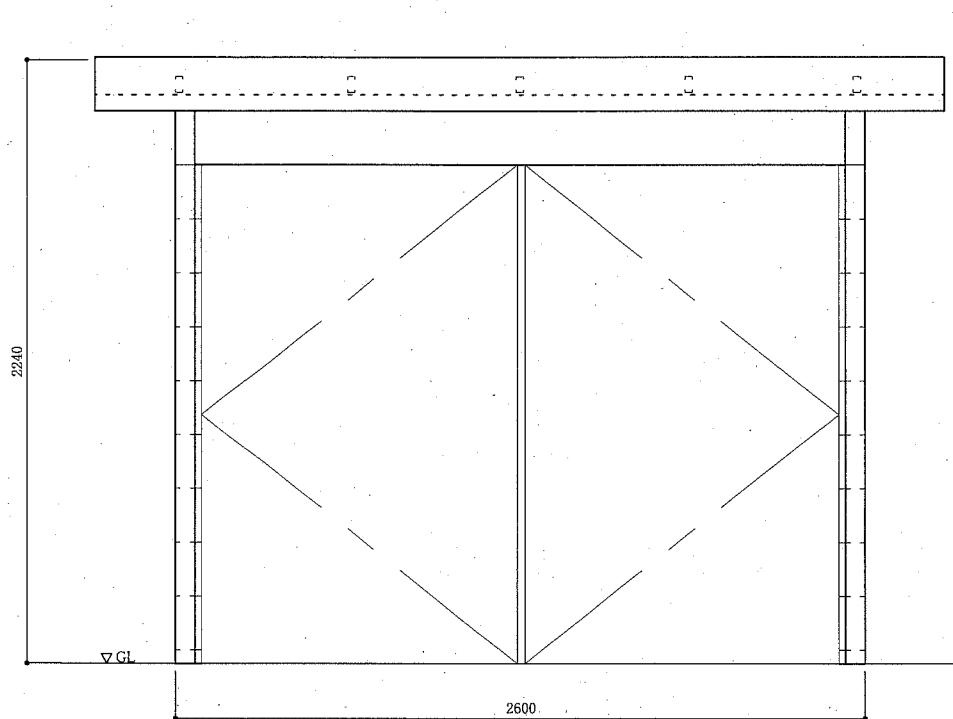
建具表

S: 1/50

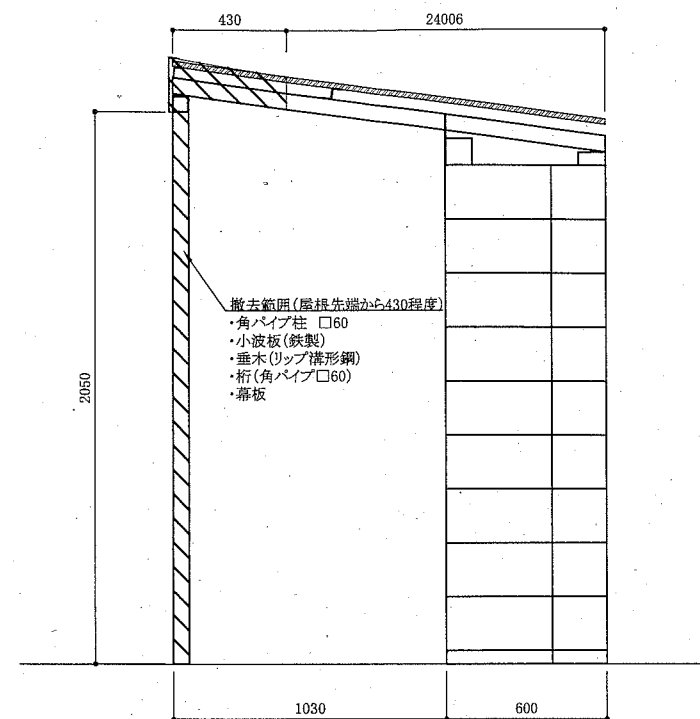
	① TB トイレブース 2か所	② TB トイレブース 2か所	③ TB トイレブース 2か所	④ SD 片開き吊り戸(自閉式) 2か所	⑤ AW アルミ建具上部 アルミパネル新設 3か所	⑥ AW アルミ建具上部 アルミパネル新設 2か所
形状						
仕上げ 見込み	メラミン化粧合板(ペーパーコア) 40	メラミン化粧合板(ペーパーコア) 40	メラミン化粧合板(ペーパーコア) 40	スチール 40	アルミパネル t3.0	アルミパネル t3.0
	ステンレス製頭つなぎ(カバー共) グラビティーヒンジ 表示錠 戸当たり ステンレス製巾木 H60	ステンレス製頭つなぎ(カバー共) グラビティーヒンジ 表示錠 戸当たり ステンレス製巾木 H60 (ペーパーホルダー取付部下地補強共)	ステンレス製頭つなぎ(カバー共) グラビティーヒンジ 表示錠 戸当たり ステンレス製巾木 H60 アルミ製建具取合い方立	引戸部: 網入り型板ガラス t6.8 ステンレス製取手 ハンガーレール金物一式 ステンレス製巾木300 アルミ山型ガラリ 錠前 トイレ内側扉板付き 焼付塗装	アルミガラリ H300*L1660 撤去 アルミパネル新設:H300*L1660*t3.0 パネル廻りシーリング共	アルミガラリ H300*L1165 撤去 アルミパネル新設:H300*L1165*t3.0 パネル廻りシーリング共



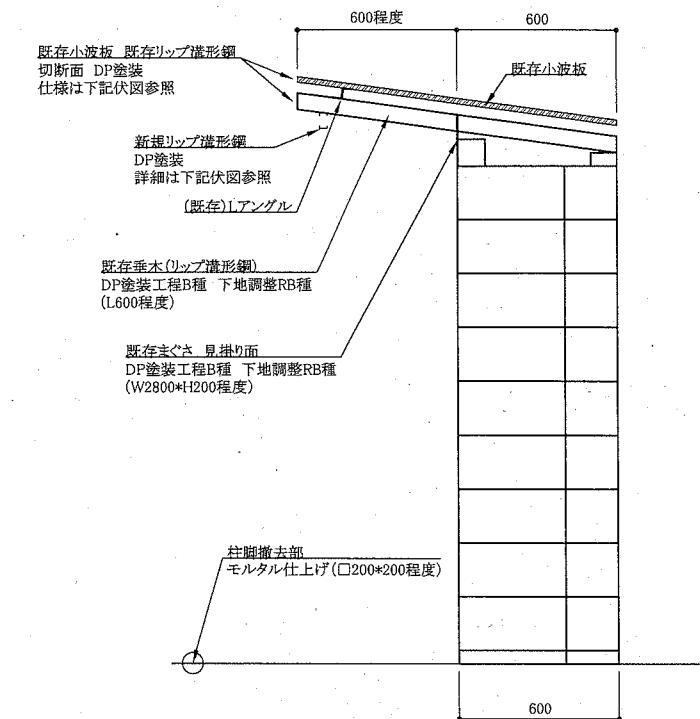
工事名	市立大津小学校トイレ改修その他工事			設計者資格氏名	級建築士登録第 号		課長	主査等	担当者	横須賀市 都市部 公共建築課
図面名称	建具表・各詳細図	図番	5/12	縮尺	1/1 1/2 1/20 1/50 (A2)	作図	令和 2 年 5 月 日			



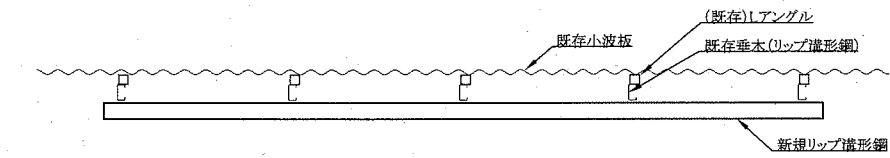
(改修前) 灯油庫南側立面図 1/20



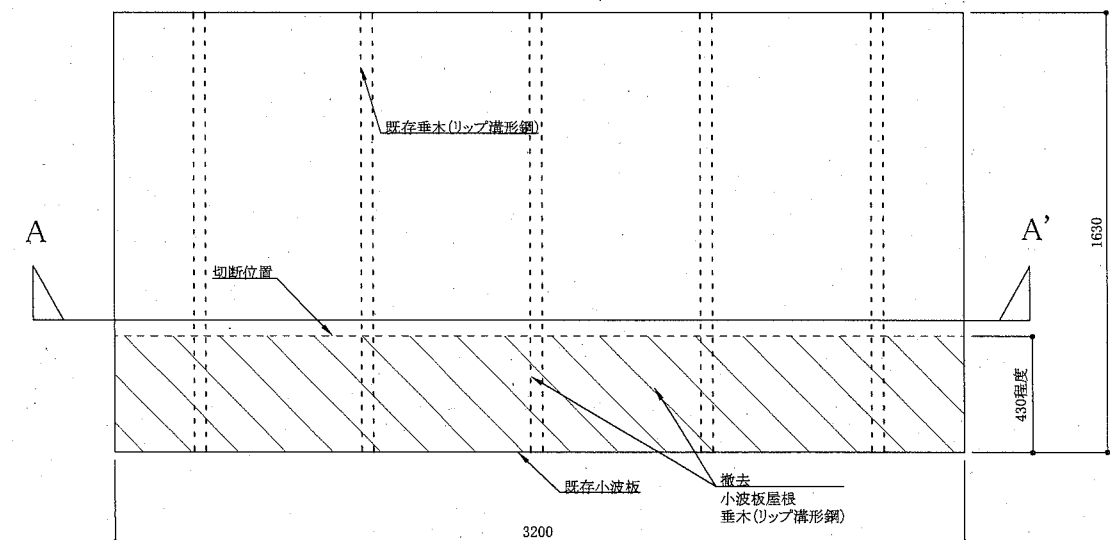
(改修前) 灯油庫東側立面図 1/20



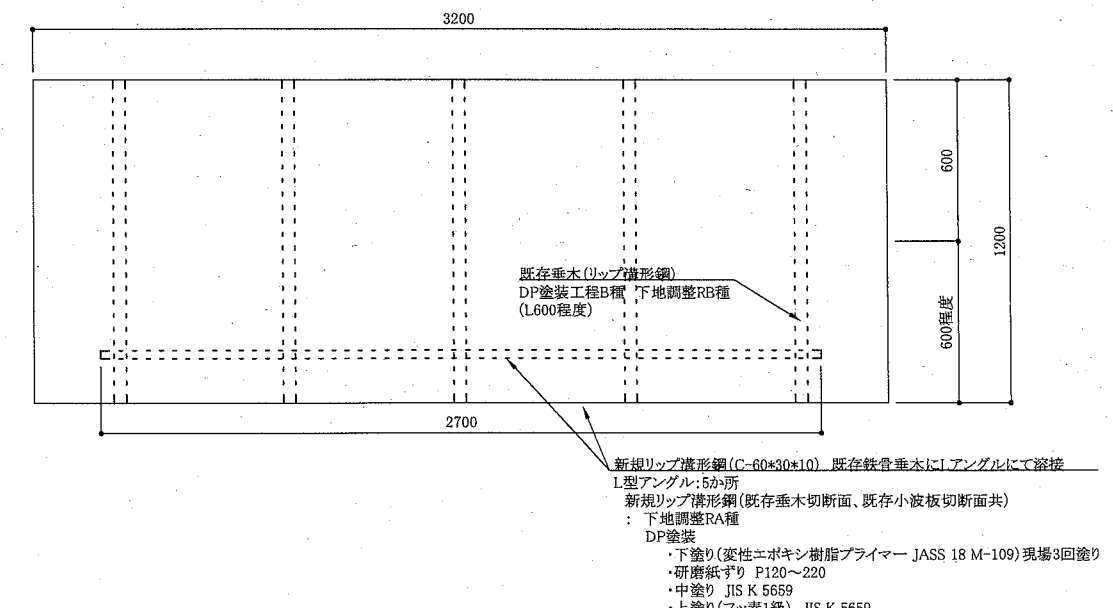
(改修後) 灯油庫東側立面図 1/20



屋根 A-A'断面図 1/20



(改修前) 灯油庫屋根伏図 1/20



(改修後) 灯油庫屋根伏図 1/20

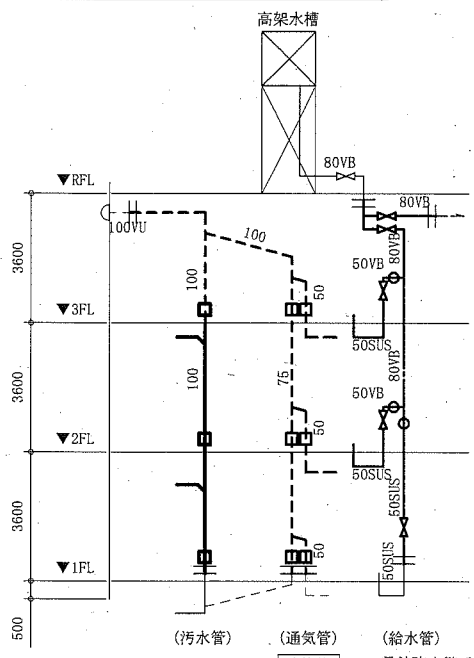
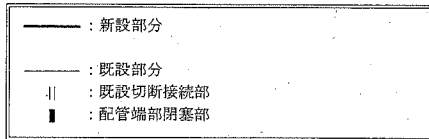
工事名	市立大津小学校トイレ改修その他工事		設計者資格 氏名	級建築士登録第 号		課長	主査等	担当者	横須賀市 都市部 公共建築課
図面名称	灯油庫 立面図・断面図・屋根伏図(既存・改修)	図番	6/12	縮尺	1/20 (A2)	作図	令和 2 年 5 月 日		

凡例(新設)

記号	名称	施工箇所	材料	保護防食塗装
——	給水管	屋内隠ぺい	SUS(50A以下)	ガラスケール+アラミラスクロス(c2, (ロ), VII)
		屋内隠ぺい	SGP-VB(80A)	ガラスケール+アラミラスクロス(c2, (ロ), VII)
——	排水管	屋内隠ぺい	耐火二層管(VP)	-
----	通気管	屋内隠ぺい	耐火二層管(VP)	-
EA	スパイラルダクト	屋内隠ぺい	亜鉛鉄板製	-

※ 給水管の異種管接続には電蝕防止継手を用いる。
 ※ 給水管80Aの弁はコトブキパッキンとする。
 ※ 耐火二層管用伸縮継手は、堅主管について各階1か所設置する。

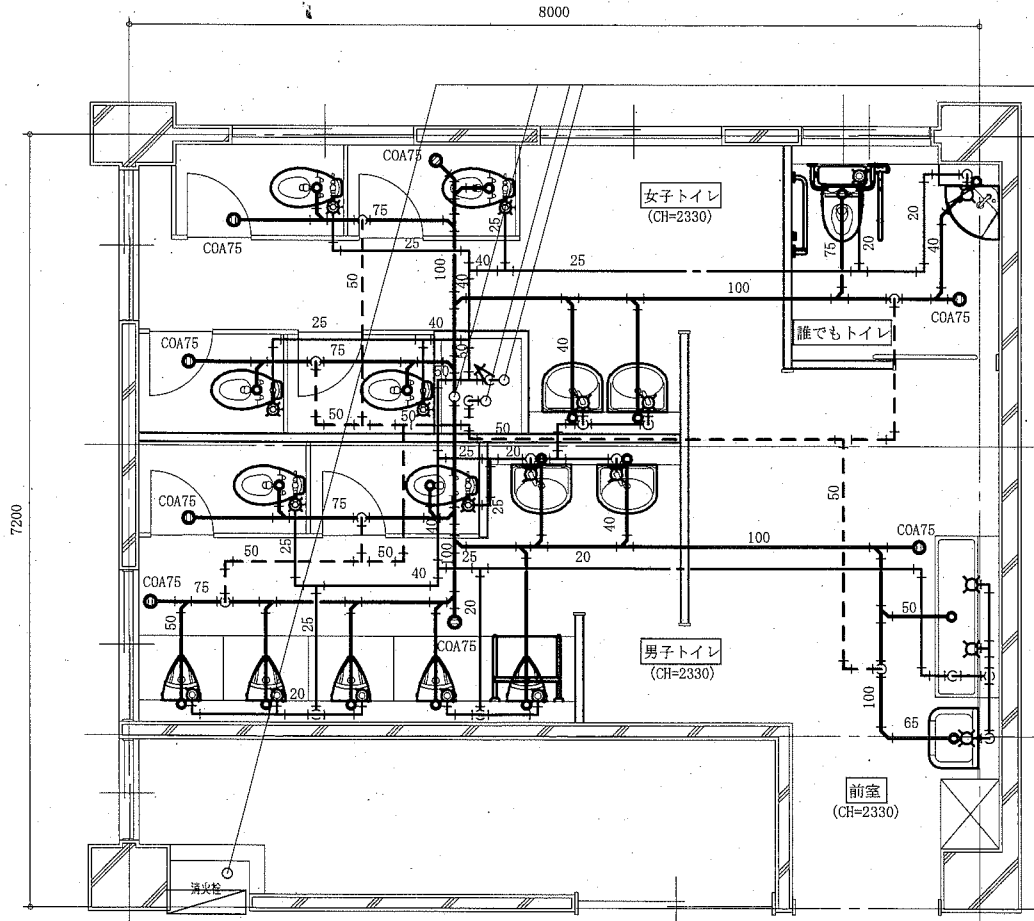
線種、接続部等凡例



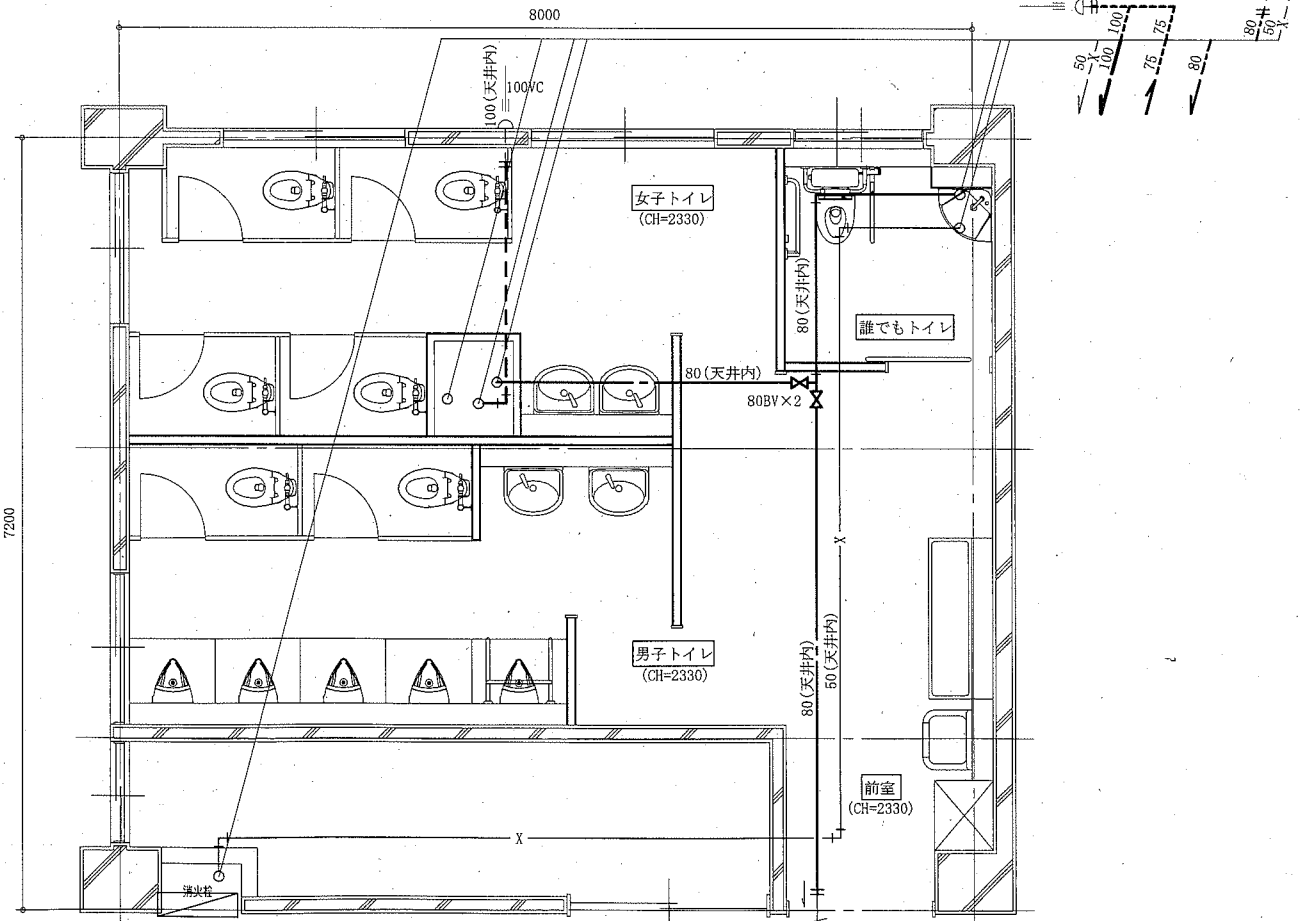
配管系統図(改修後) no scale

衛生器具表(新設)

名称	器具仕様	参考型番		2階トイレ		3階トイレ		合計
		TOTO精	欄LIXIL	男子 トイレ	女子 トイレ	誰でも トイレ	前室	
大便器(1)	床置形(コンケートタイプ)、フラッシュバルブ(床給水)、床フラッシュ、便座当り止め、普通便座(蓋有り)、紙巻器(棚付2連・フリップカット)ほか標準付属品	CS494, TV565CP, TC291, YH650	C-P25S, CF-T7114A, CF-39AK, CF-AA64	2	4			6
大便器(2)	床置形(コンケートタイプ)、低圧フラッシュバルブ(床給水)、床フラッシュ、便座当り止め、普通便座(蓋有り)、紙巻器(棚付2連・フリップカット)ほか標準付属品	CS494, TV585CP, TC291, YH650	C-P25S, CF-7114TA, CF-39AK, CF-AA64			2	4	6
大便器(3)	床置形(コンケートタイプ)掃除口付、ロータリ(蓋固定)、床フラッシュ、リサイクル(蓋なし、金属プレート)、便器洗浄タッチパネル、背もたれ(ハード)、紙巻器(棚付2連・フリップカット)ほか標準付属品	CS597BCS, SH596BAYR, EWC285CS, TCF5840PR, YH650	BC-P20SM, DT-PA250CHTK, KFC-271T1U2, CW-PA11FLQD-NECK, CF-AA64			1		2
小便器	超節水形自動洗浄壁掛小便器ほか標準付属品 (AC100V・低圧・インターバル排水洗浄)	UFS900JS	U-A12AP	5			5	10
洗面器(1)	壁掛洗面器(トラップ)、自動水栓(AC100V)、水石けん入れ、止水栓ほか標準付属品	L250, TENA40A, TS126AR	L-176U, AM-140C, KF-24F	2	2			8
洗面器(2)	壁掛洗面器(トラップ・コーナー設置形)、自動水栓(AC100V)、水石けん入れ(壁付)、止水栓ほか標準付属品	MLR450A, TENA12A, TS126R	該当品なし			1		2
鏡(1)	耐衝撃 450×600(面取りアチ形)	YM4560FAC	該当品なし	2	2			12
鏡(2)	耐衝撃 450×1000(面取りアチ形)	YM4510FAC	該当品なし			1		2
掃除用	ストラップ排水金具、給水栓、給水ホース、リムーバほか標準付属品	SK22A, T375GEP, T23AE20	S-202A, SF-20SAF-P, LF-7E-19				1	2
手すり(1)	樹脂被覆L形手すり(前出寸法120mm) 可動式手すり(はね上げタイプ、L=700mm、ロック付)	T112CL10, T112HK7R	KF-920AE70D12, KF-471EH70			1		2
手すり(2)	樹脂被覆小便器用手すり	T112CU22	KF-70IAE	1			1	2
横水栓	13A, 泡沫	該当品なし	LF-7KF-13				2	4
水石けん入れ	壁付	TS126R	KF-24G				2	4

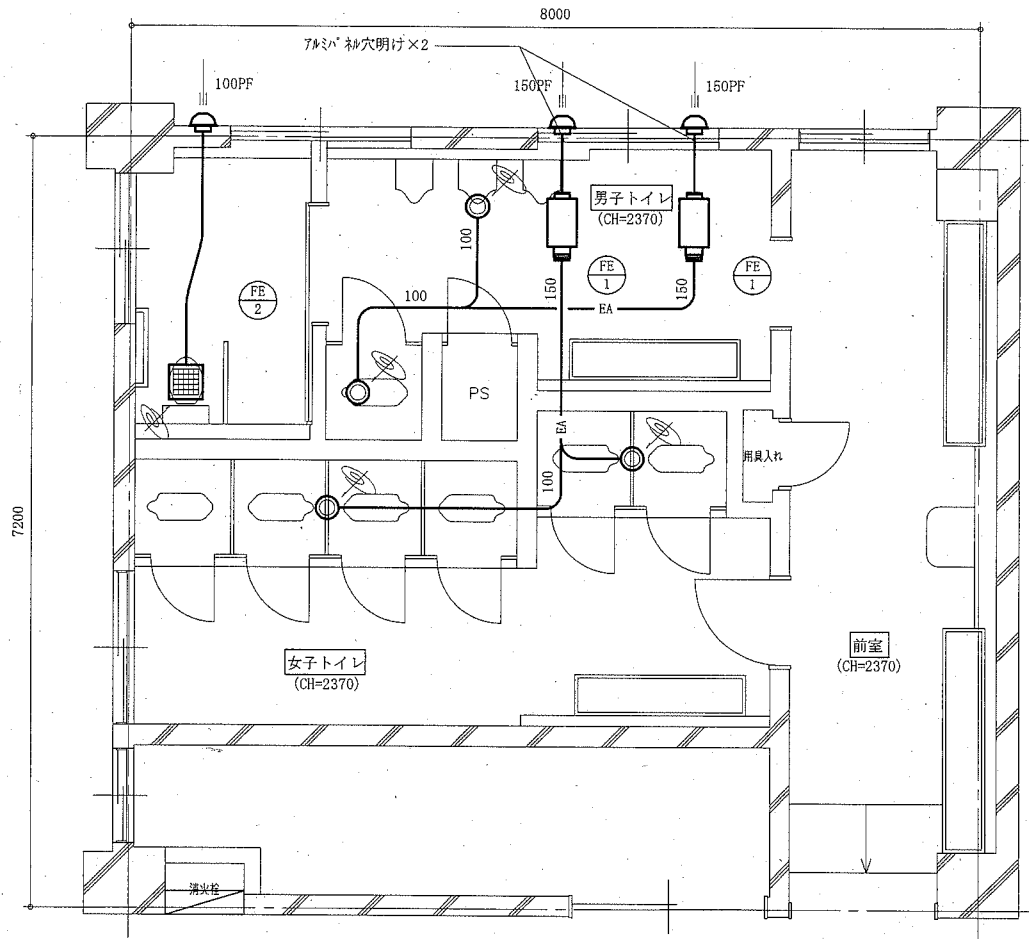


2・3階改修平面図(衛生) 1:50

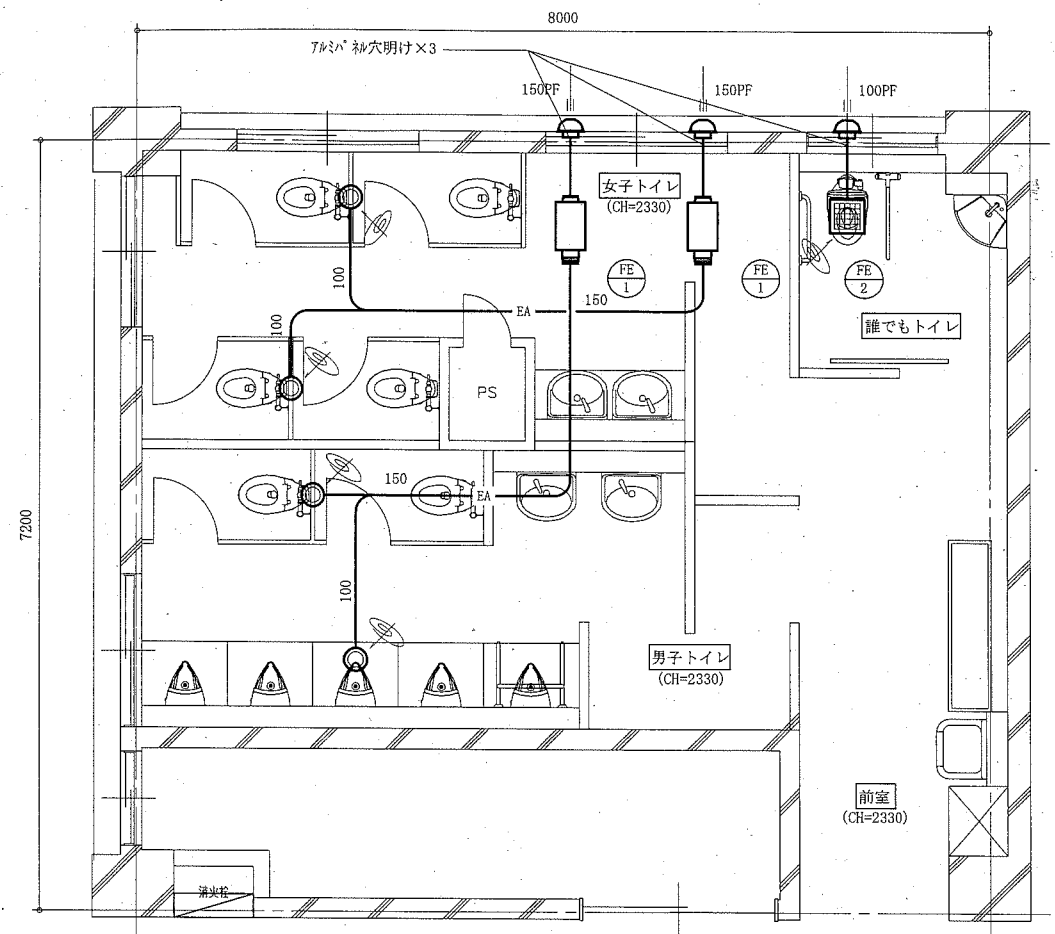


3階改修平面天伏図(衛生) 1:50

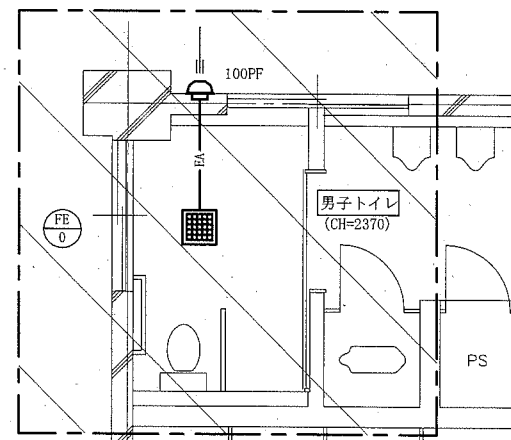
工事名	市立大津小学校トイレ改修工事		設計者資格氏名	級建築士登録第 号		課長	主査等 : 担当者		横須賀市 都市部 公共建築課	
図面名称	2・3階改修平面図(衛生)、3階改修平面天伏図(衛生)、凡例(新設)、衛生器具表(新設)、配管系統図(改修後)		図番	7/12		縮尺	1:50(A2)			作図



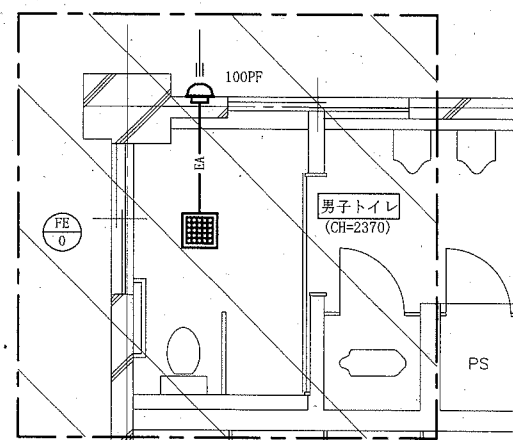
1階改修平面図(換気) 1:50



2・3階改修平面図(換気) 1:50



1階撤去平面図(換気) 1:50



2階撤去平面図(換気) 1:50

撤去範囲

記号	名称	機器仕様	電源	設置場所		台数	備考
				階	室名		
FE-0	換気扇	ダクト外用換気扇(低騒音形) 能力: φ100×80CMH×10Pa	単相100V	1・2	男子トイレ	2	
PF	パイプフード	φ100(SUS製)		1・2	男子トイレ	2	

記号	名称	機器仕様	電源	設置場所		台数	備考
				階	室名		
FE-1	換気扇	中間取付形ダクト外用換気扇(消音形) 能力: φ150×360CMH×80Pa 付属品: 天井吊金具(4点吊)	単相100V	1・2・3	女子トイレ	6	
FE-2	換気扇	ダクト外用換気扇(低騒音形) 能力: φ100×100CMH×20Pa 付属品: 天井吊金具(2点吊)	単相100V	2・3	誰でもトイレ	2	
PF	パイプフード	φ100深形(SUS製、ダクト付)		2・3	誰でもトイレ	2	
				1	男子トイレ	1	
				1	男子トイレ	2	
	制気口	φ100丸形給排気口(プラスチック製、風量調節機能付)		2・3	女子トイレ	4	
				1・2・3	男子トイレ・女子トイレ	12	

※スリッチは人感センサーとする。(別図参照)

工事名	市立大津小学校トイレ改修工事			設計者資格氏名	級建築士登録第 号			課長	主査等	担当者	横須賀市 都市部 公共建築課	
図面名称	1階、2階・3階改修平面図(換気)、換気機器表(新設)、 1階、2階撤去平面図(換気)換気機器表(撤去)			図番	8/12			縮尺	1:50(A2)			作図

(機械設備)

凡例(既設)

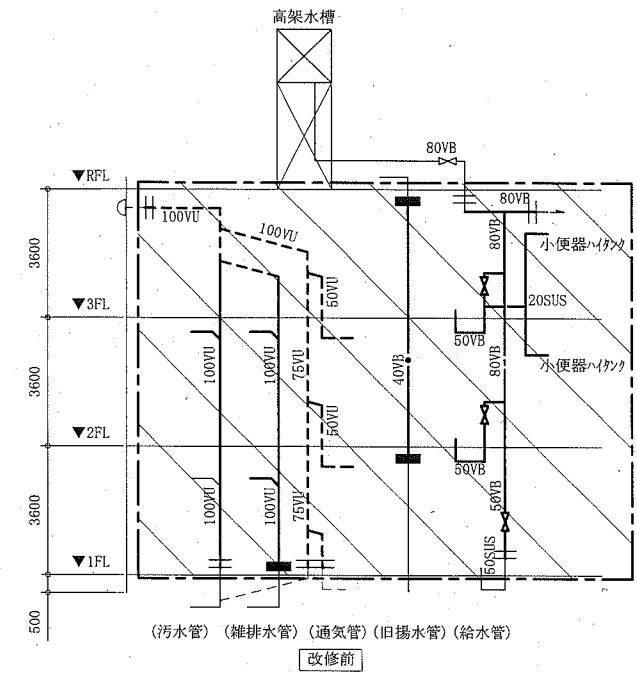
記号	名称	施工箇所	材料	保温防食塗装
---	給水管	屋内隠ぺい	SGP-VB SUS(小便器ハイタンク系統のみ)	グラスケール+アクリルラシクロス
---	旧揚水管(廃止済)	屋内隠ぺい	SGP-VB	グラスケール+アクリルラシクロス
---	排水管(汚水管)	屋内隠ぺい	VU	グラスケール+アクリルラシクロス
---	排水管(雑排水管)	屋内隠ぺい	VU	グラスケール+アクリルラシクロス
---	通気管	屋内隠ぺい	VU	-
-X-	消火管	屋内隠ぺい	SGP-白	グラスケール+アクリルラシクロス
EA	スバルダ'外	屋内隠ぺい	亜鉛鉄板製	-

※ 既設床排水口はコンクリートが流入しないような処置をし残置(床下配管端部閉塞)
 ※ 既設床上掃除口は残置(床下配管端部閉塞)

衛生器具表(撤去)

名称	器具仕様	2階トイレ			3階トイレ			合計
		男子 トイレ	女子 トイレ	前室	男子 トイレ	女子 トイレ	前室	
大便器(1)	タンク式、リモコン、紙巻器撤去共	1						1
大便器(2)	フッシュパ'ル、紙巻器撤去共					1		1
小便器	ハイタンク方式	3			6			9
小便器用ハイタンク	節水器撤去共	1			1			2
掃除用流し	水栓20mm撤去共			1			1	2
横水栓	13mm	3	3	8	3	3	8	28
水石入れ				2			2	4
フッシュパ'ル・紙巻器	和風大便器用	1	6		3	5		15

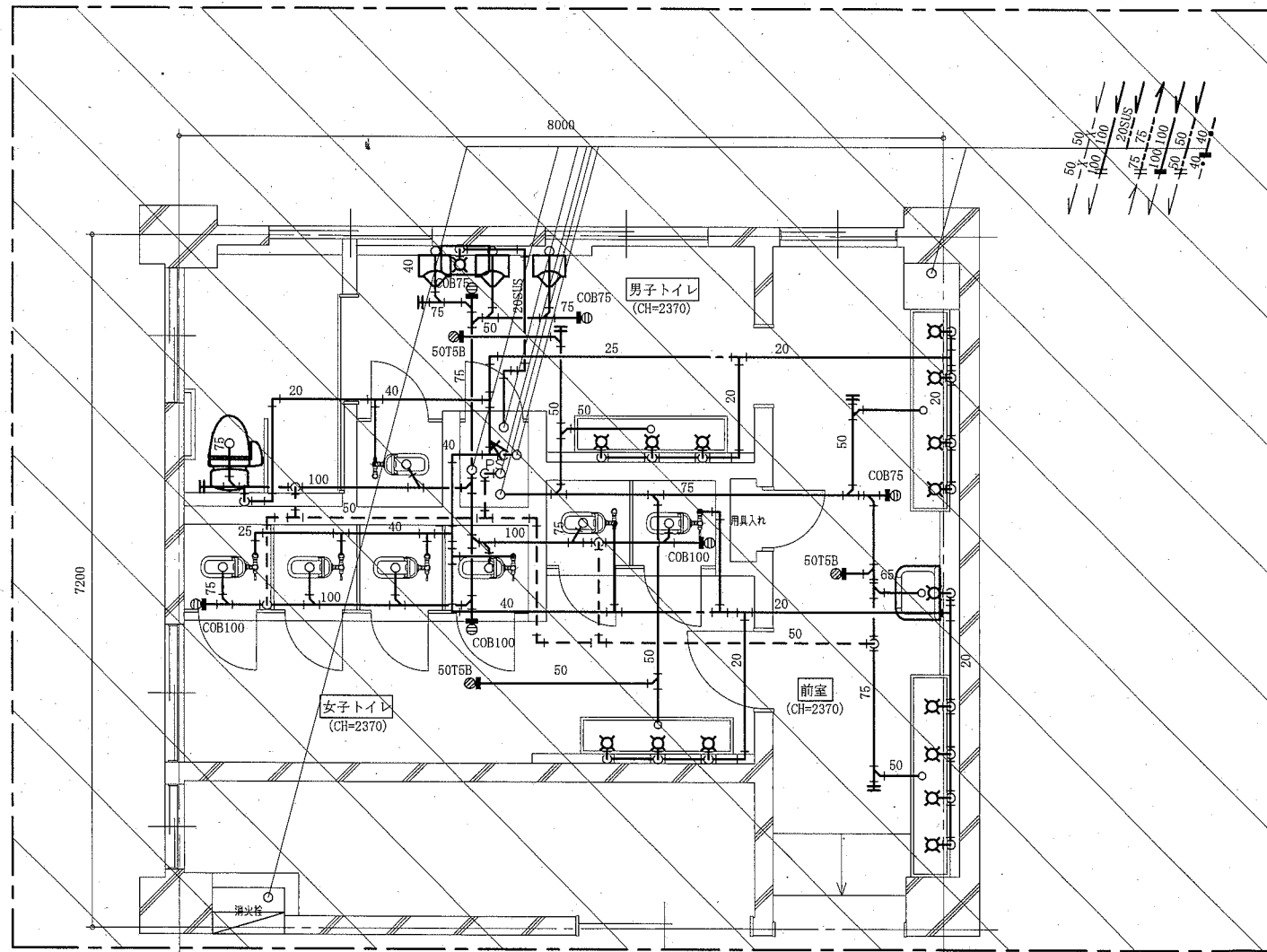
※ 和風大便器本体の撤去は別図参照
 ※ 手すりの撤去は別図参照



(汚水管) (雑排水管) (通気管) (旧揚水管) (給水管)

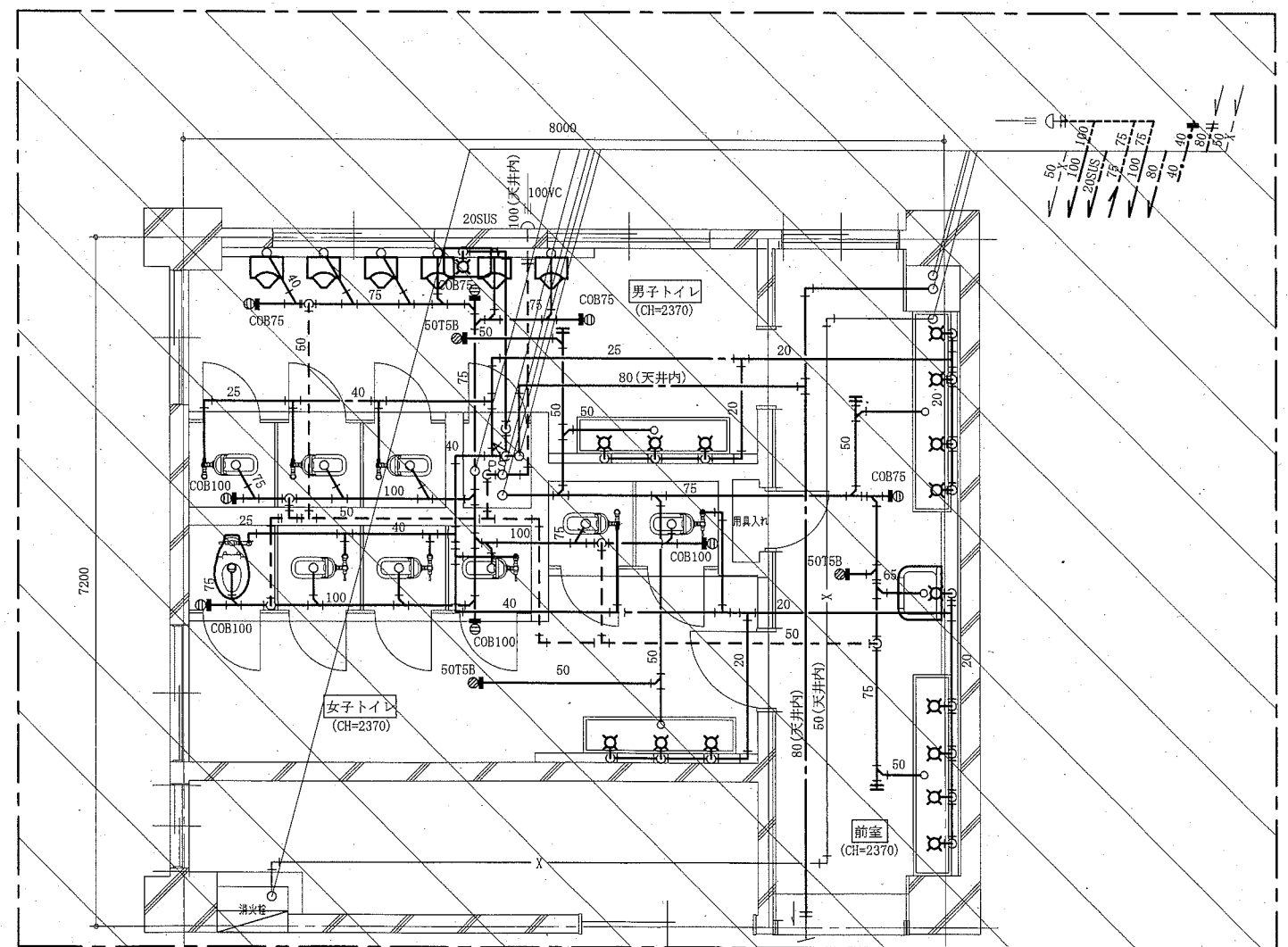
改修前

配管系統図(改修前) no scale



2階撤去平面図(衛生) 1:50

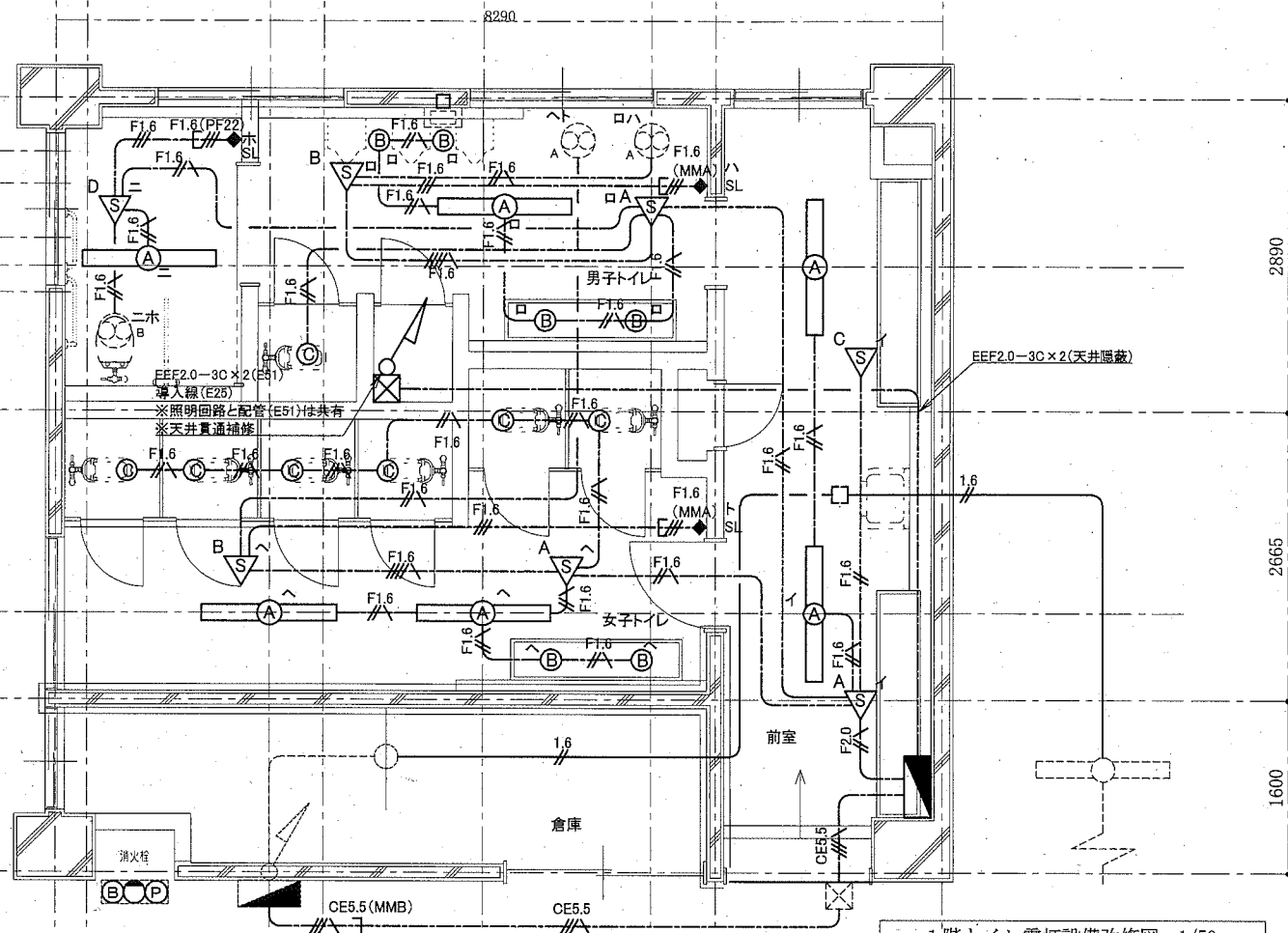
撤去範囲



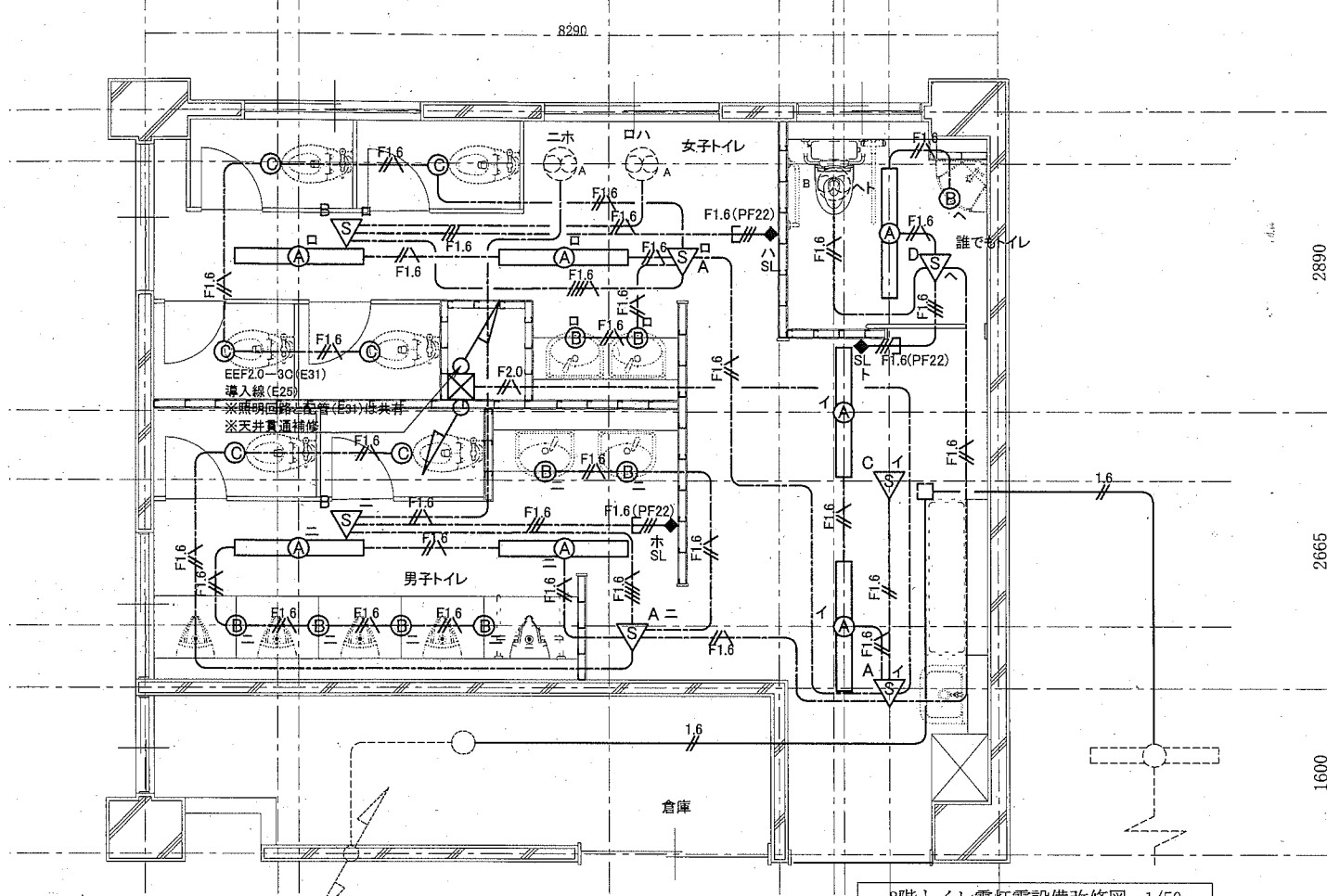
3階撤去平面図(衛生) 1:50

(機械設備)

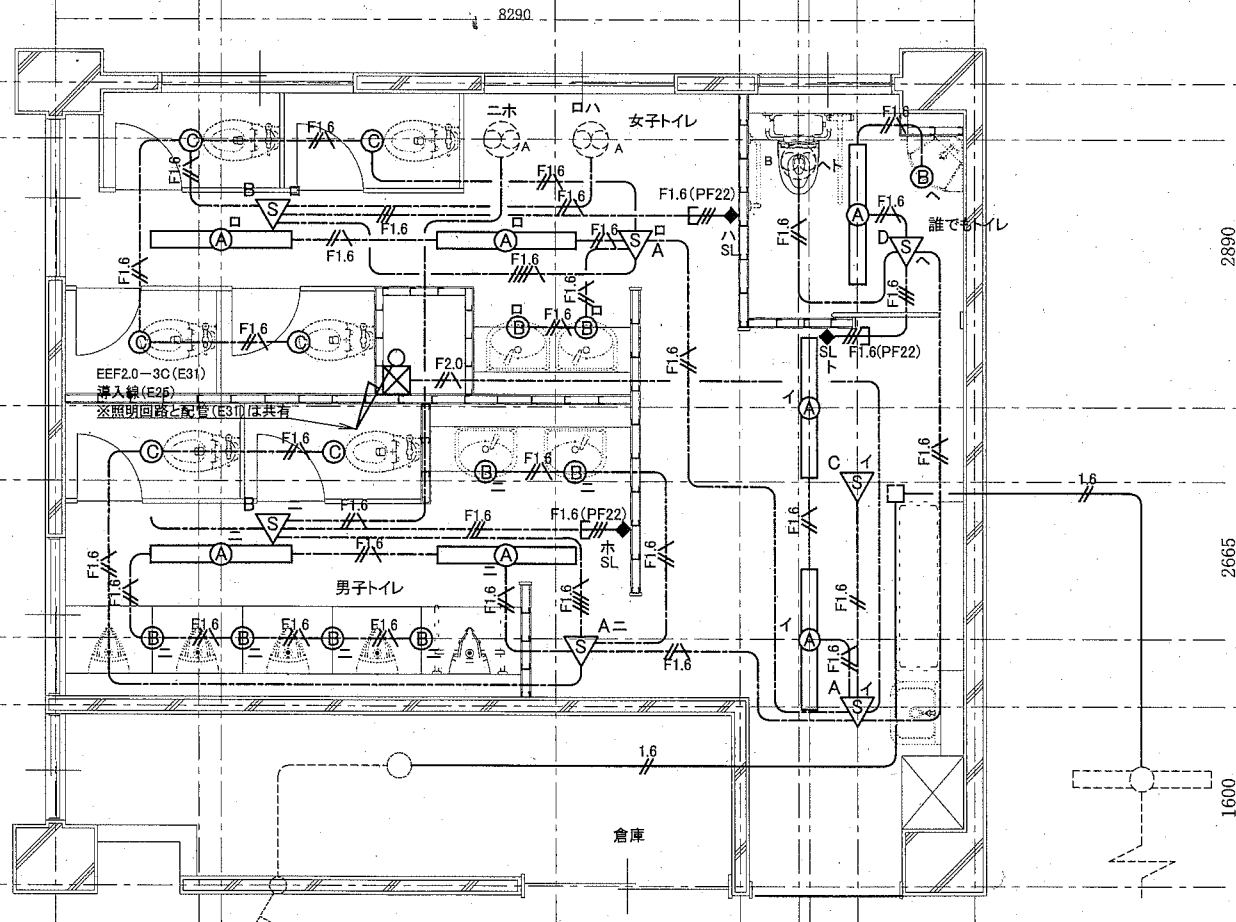
工事名	市立大津小学校トイレ改修工事		設計者資格 氏名	級建築士登録第 号		課長	主査等	担当者	横須賀市 都市部 公共建築課	
図面名称	2階・3階撤去平面図(衛生)、 凡例(既設)、衛生器具表(撤去)、配管系統図(改修前)		図番	9/12		縮尺	1:50(A2)			作図



1階トイレ電灯設備改修図 1/50



2階トイレ電灯設備改修図 1/50



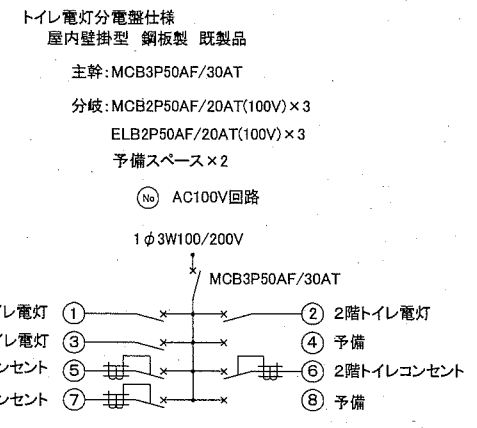
3階トイレ電灯設備改修図 1/50

凡例

図中特記無き記号は以下の通り

- (新設) 1.6 IE1.6×2 (既設19)
- F1.6 EEF1.6-2C (天井隠蔽)
- F1.6 EEF1.6-3C (天井隠蔽) (グリーン線入)
- F1.6 EEF1.6-3C (天井隠蔽)
- F1.6 (PF20) EEF1.6-3C (PF20)
- F1.6 EEF1.6-2C + EEF1.6-3C (天井隠蔽) (グリーン線入)
- F2.0 EEF2.0-3C (天井隠蔽) (グリーン線入)
- CE5.5 CE3.5sq-3C、E2.0 (天井隠蔽)
- CE5.5 (MMB) CE5.5sq-3C、E2.0 (既設MMB)
- ブルボックス 鋼製 ET付
- ※電灯回路及びコンセント回路と共有
- 照明器具A 一体型LEDベースライト 下面開放型
5200lm程度(HR32-2 定格出力相当) 省エネ形
- 照明器具B LEDダウンライト 白熱灯60形相当
昼白色 屋内用 LRS1-05
- 照明器具C LEDダウンライト 白熱灯60形相当
昼白色 屋内用 人感センサー内蔵 LDS1-LRS1-05

- 人感センサーA 親器 明るさセンサー内蔵 天井付 100V 3A
- 人感センサーB 子器 換気扇連動用 天井付
- 人感センサーC 子器 天井付
- 人感センサーD 明るさセンサー内蔵 換気扇連動用 天井付
- 操作ユニット 換気扇用「連続・自動・切」切替え
- 取付高さ H = 1800程度
- トイレ電灯分電盤(トイレ電灯分電盤仕様参照)
- 換気扇 1φ100V 52W程度 (別途機械工事)
- 換気扇 1φ100V 13W程度 (別途機械工事)
- 既設配線
- 既設ジャンクションボックス
- 既設ブルボックス
- 既設校舎分電盤

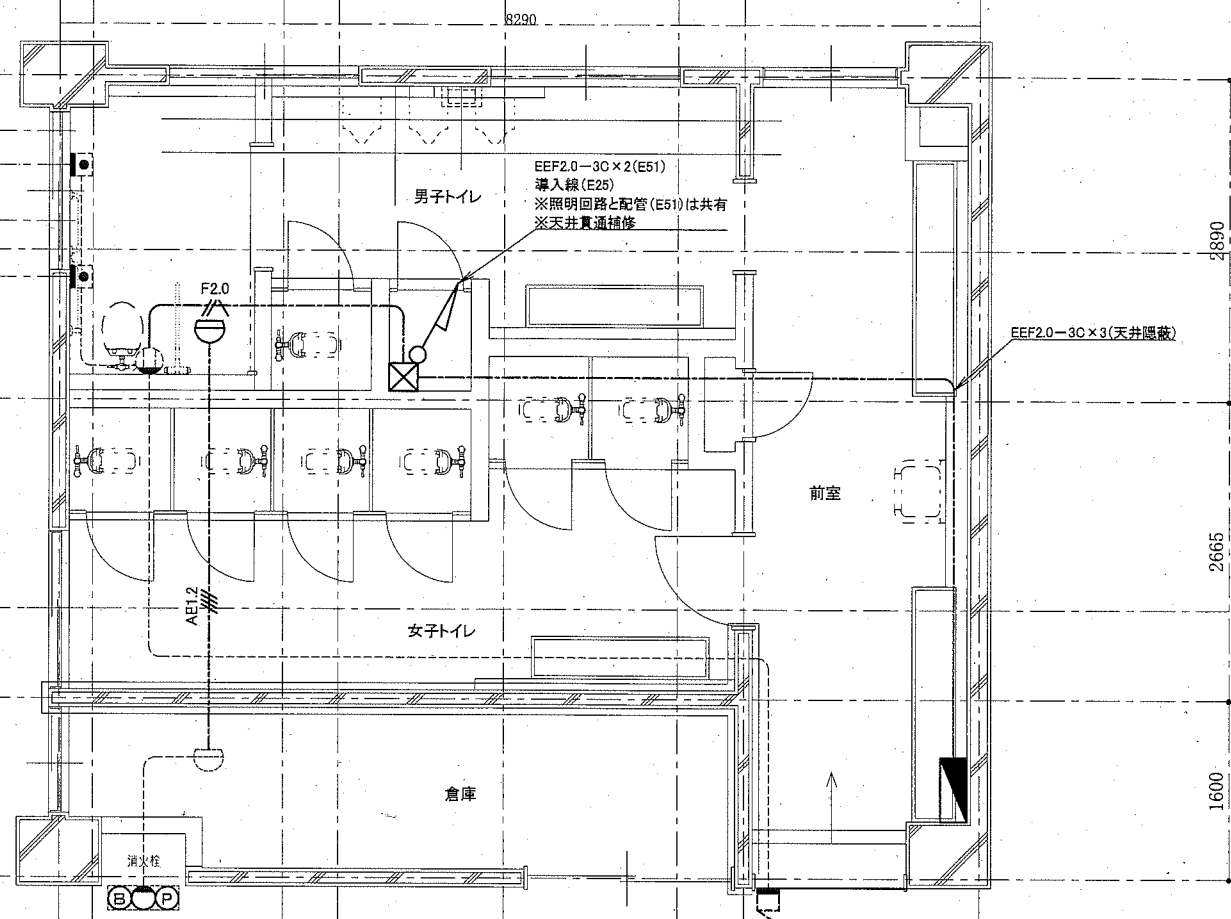


注記

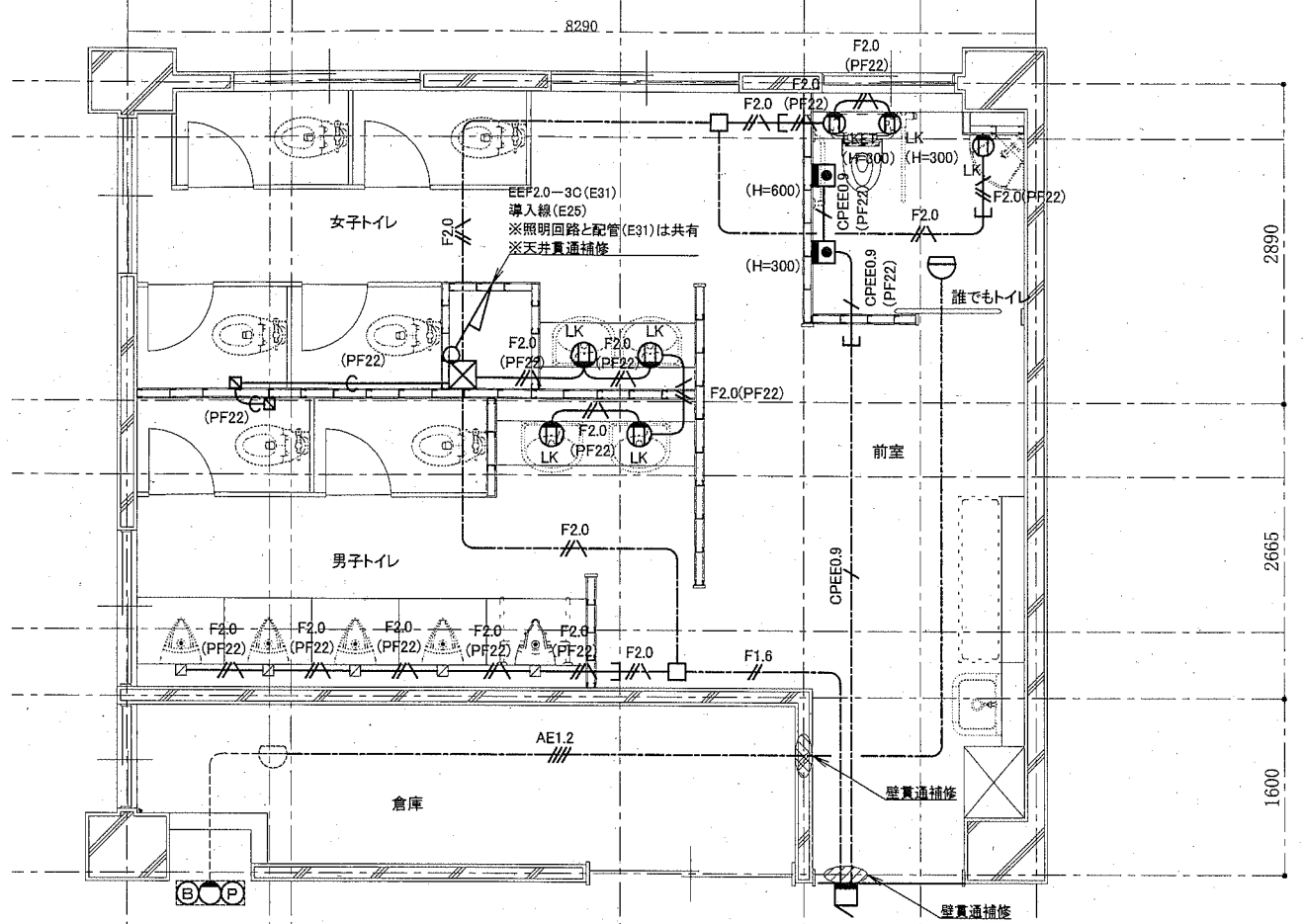
- ・軽鉄間仕切り、ライニング内は(PF22)にてケーブルを保護のこと。
- ・PS内を除き、露出配管やボックス等は取付壁面と同色塗装とする。
- ・点検口取付及び照明器具の開口補強は建築工事による。

トイレ電灯分電盤仕様 non

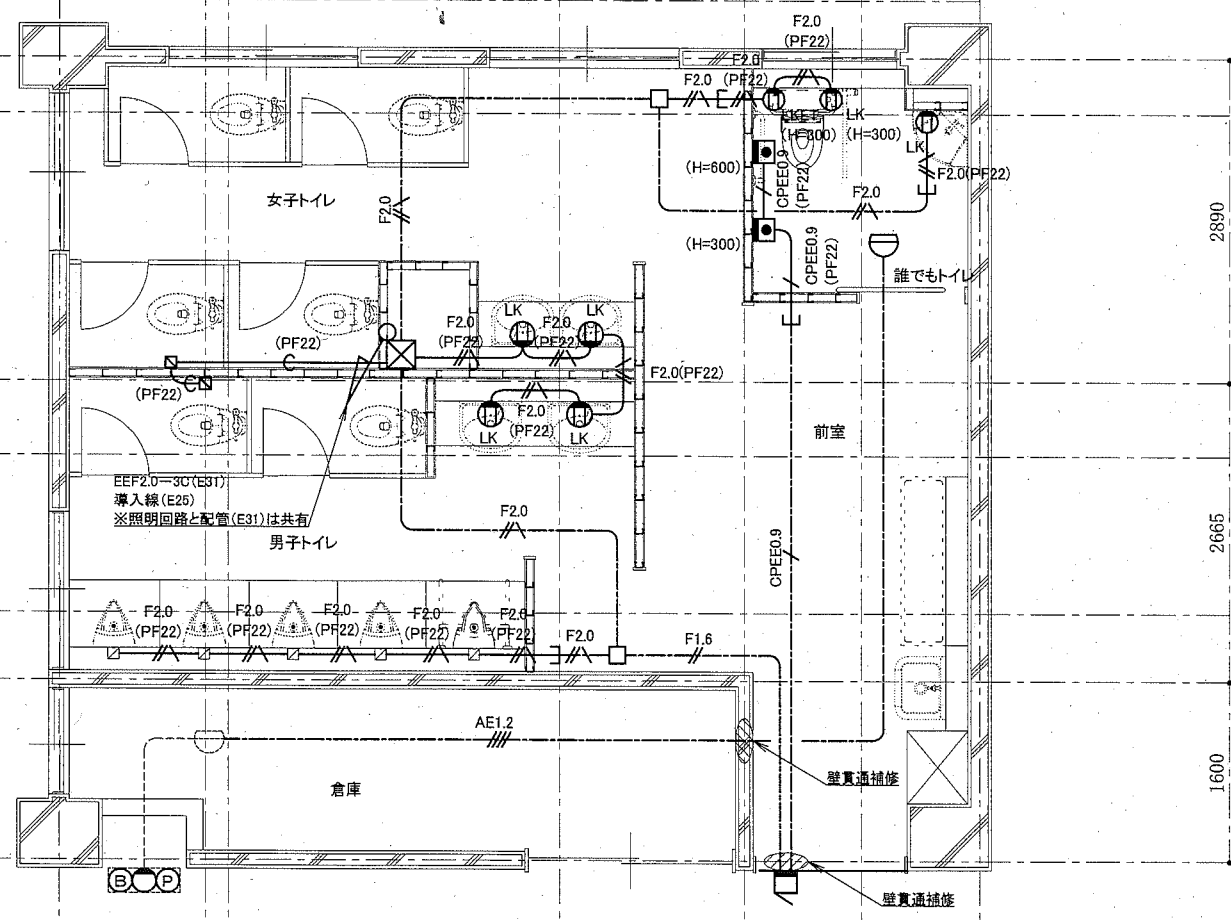
工事名	市立大津小学校トイレ改修その他工事	設計者資格氏名	級建築士登録第	号	課長	主査等	担当者
図面名称	1階・2階・3階トイレ電灯設備改修図	図番	10/12	縮尺	1/50 (A2)	作図	令和 2 年 5 月 日
横須賀市 都市部 公共建築課							



1階トイレコンセント・弱電設備改修図 1/50



2階トイレコンセント・弱電設備改修図 1/50



3階トイレコンセント・弱電設備改修図 1/50

凡例

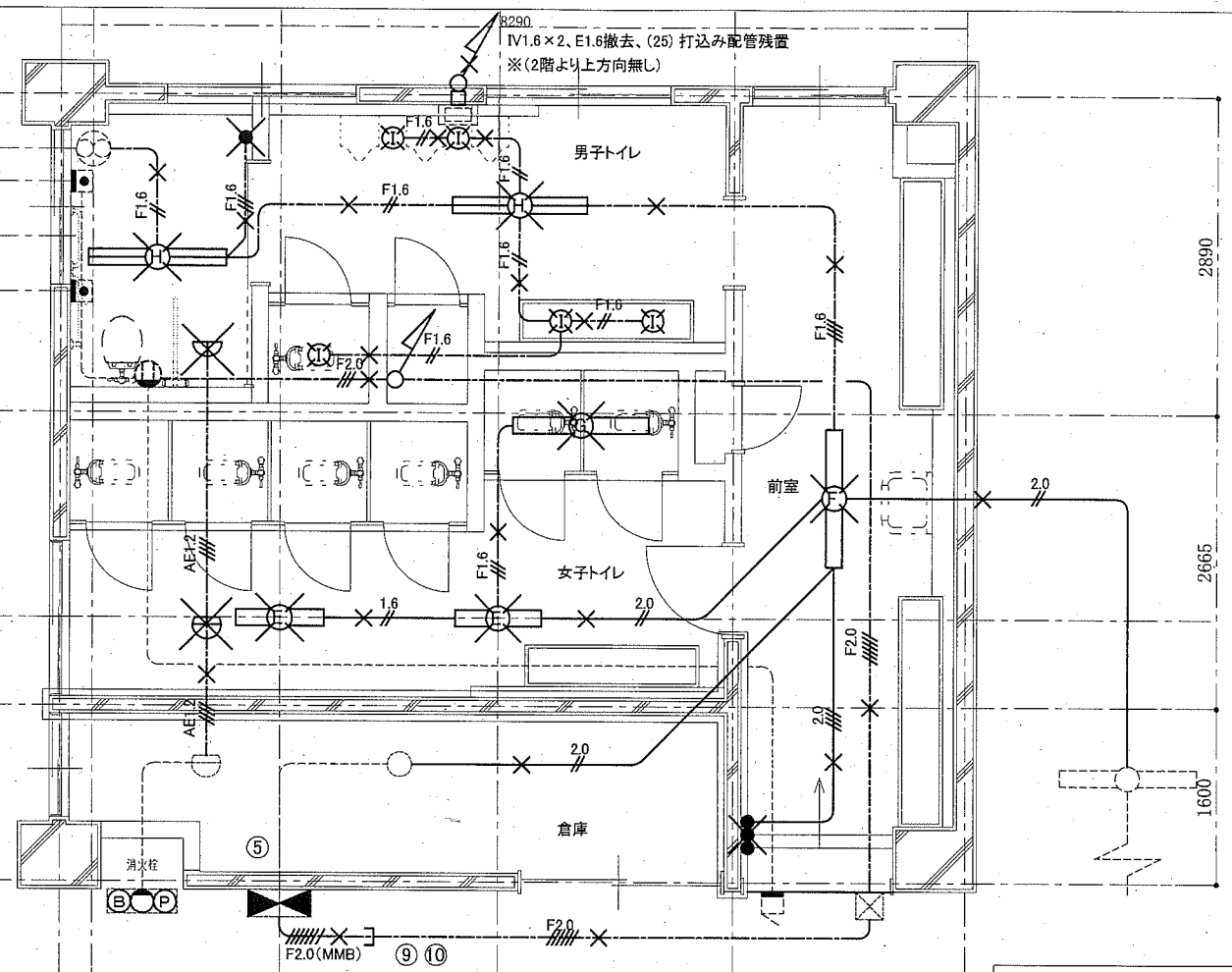
図中特記無き記号は以下の通り

- | | | |
|---|---|---|
| <ul style="list-style-type: none"> — F1.6 EEFF1.6-2G (天井隠蔽) — F1.6 (PF20) EEFF1.6-2G (PF22) (グリーン線入) — F2.0 EEFF2.0-3C (天井隠蔽) (グリーン線入) — F2.0 (PF22) EEFF2.0-3C (PF22) (グリーン線入) — CPEE0.9 CPEE0.9-1P (天井隠蔽) — CPEE0.9 (PF22) CPEE0.9-1P (PF22) — AE1.2 EM-AE1.2-4C (天井隠蔽) — (PF22) 空配管 (PF22 導入線入り) (天井隠蔽) □ コンセント (将来用) ※プランクプレートを取付
取付高さ H = 300程度 | <ul style="list-style-type: none"> ☒ ブルボックス 鋼製 ET付
※電灯回路及びコンセント回路と共有 □ ジャンクションボックス ⊙ LK コンセント2P15A×1
“LK”は抜止“ET”は接地端子付
取付高さ 自動水栓用は H = 500程度 ⊙ 呼び出しボタン 6A300V (両切) ⊙ 警報ランプ付プザー 100V ⊙ 熱感知器 差動式スポット型2種 露出型 | <ul style="list-style-type: none"> --- 既設 配管配線 ⊙ 既設 呼び出しボタン 6A300V (両切) ⊙ 既設 警報ランプ付プザー 100V ⊙ 既設 コンセント2P15A×1 ⊙ 既設 発信機 |
|---|---|---|

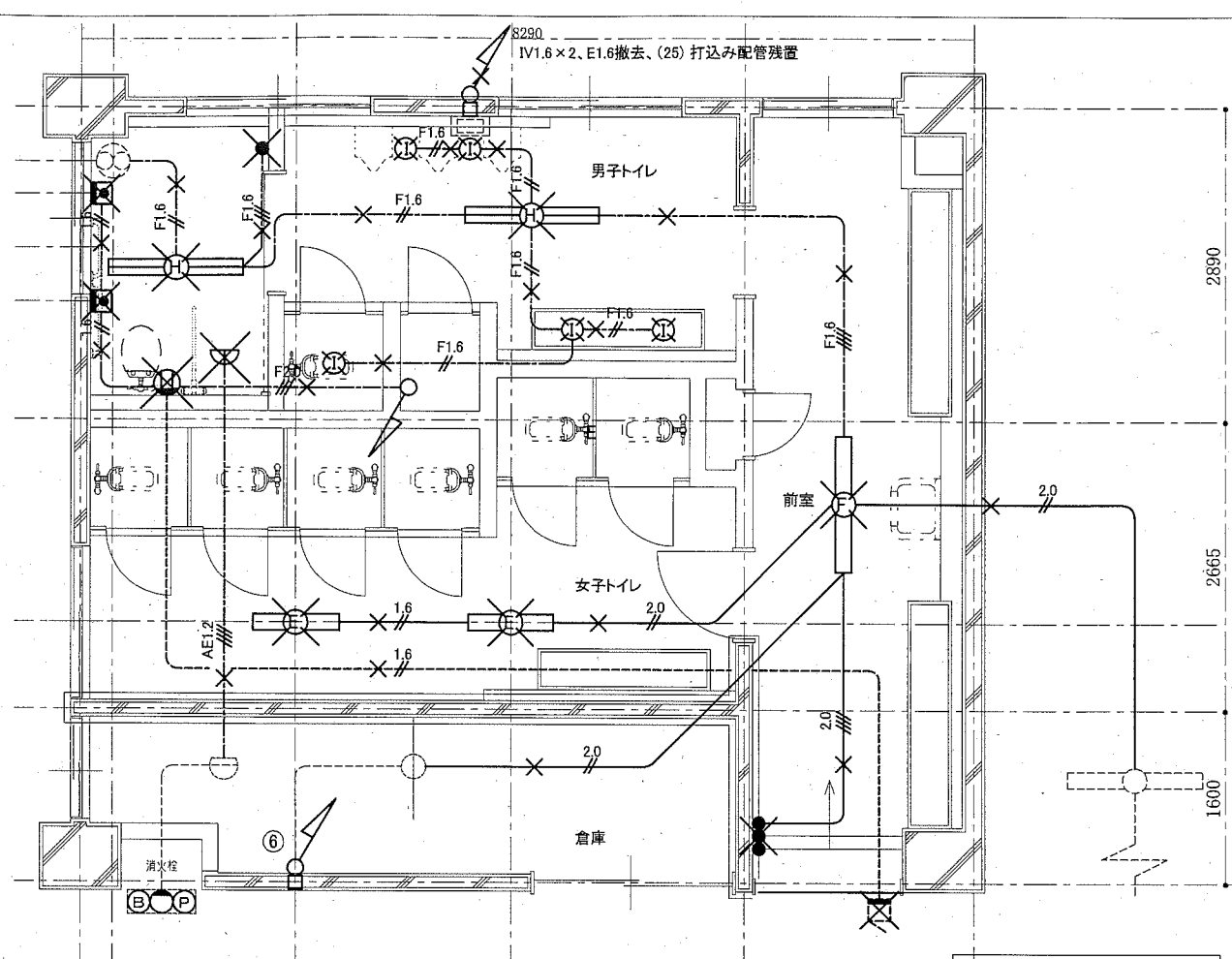
注記

・鉄筋間仕切り、ライニング内は(PF22)にてケーブルを保護のこと。
・PS内を除き、露出配管やボックス等は取付壁面と同色塗装とする。

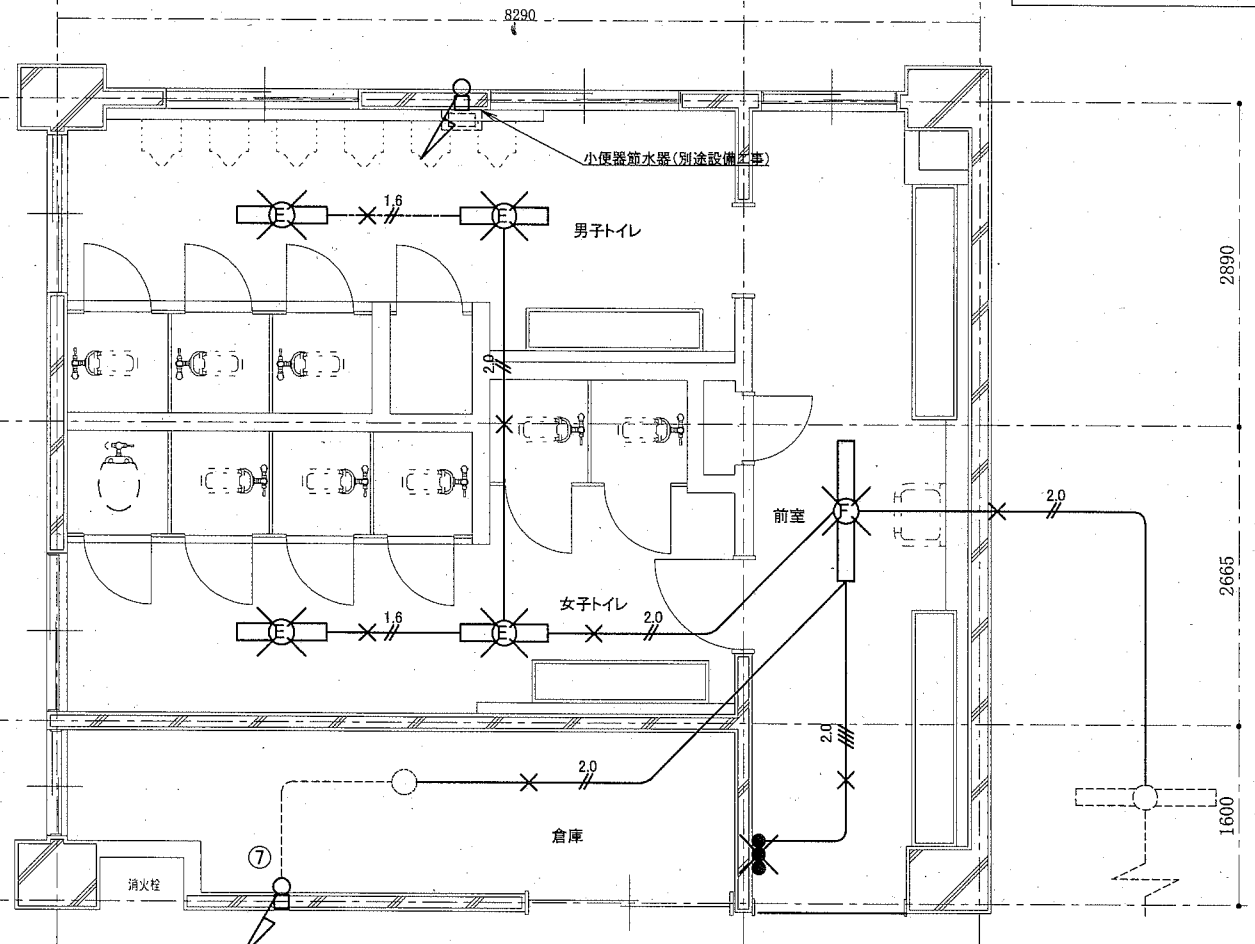
工事名	市立大津小学校トイレ改修その他工事	設計者資格氏名	級建築士登録第	号	課長	主査等	担当者	横須賀市 都市部 公共建築課
図面名称	1階・2階・3階トイレコンセント・弱電設備改修図	図番	11/12	縮尺	1/50 (A2)	作図	令和 2 年 5 月 日	



1階電気設備撤去図 1/50



2階電気設備撤去図 1/50



3階電気設備撤去図 1/50

凡例

図中特記無き記号は以下の通り

- IV1.6×2撤去、(19)打込み配管残置
- IV1.6×2撤去、(19)打込み配管残置
- IV2.0×4撤去、(25)打込み配管残置
- F1.6-2C(天井隠蔽)撤去
- F1.6-3C(天井隠蔽)撤去
- F1.6-2C×2(天井隠蔽)撤去
- F2.0-3C(天井隠蔽)撤去
- F2.0-3C×2(天井隠蔽)撤去
- F2.0-3C×2撤去、(MMB)残置
- AE1.2-4C(天井隠蔽)撤去

- 照明器具E 一体型LEDベースライト 下面開放型 ※取り外し
- 照明器具F 一体型LEDベースライト 下面開放型 ※取り外し
- 照明器具G FL40-1 逆富士型 ※撤去
- 照明器具H FL40-2 逆富士型 ※撤去
- 照明器具I ダウンライト 白熱灯60形相当 ※撤去
- タンブラスイッチ 1P15A ※撤去
- 換気扇 (別途機械設備工事で撤去)
- 節水器 (2階・3階別途機械設備工事で撤去)
- 呼出しボタン 6A300V(両切) ※撤去
- 警報ランプ付プザー 100V ※撤去
- 熱感知器 定温式スポット型1種 防水型 ※撤去
- 熱感知器 差動式スポット型2種 露出型 ※撤去
- コンセント 1P15A×1 ※撤去

- 既設校舎分電盤
- 既設 配管配線
- 既設 呼出しボタン 6A300V(両切)
- 既設 警報ランプ付プザー 100V
- 既設 発信機
- 既設 コンセント

注記

・不要な照明器具、配管配線、ケーブル、器具類は撤去処分とする。
 ただし、既設埋設配管及び隠ぺい配管については撤去せず残置する。
 ・既設タンブラスイッチ撤去後はプランクプレート等の取付により補修すること。
 ・照明器具E及びFは取り外し後、学校にて保管とする。

工事名	市立大津小学校トイレ改修その他工事	設計者資格氏名	級建築士登録第 号	課長	主査等	担当者	横須賀市 都市部 公共建築課
図面名称	1階・2階・3階電気設備撤去図	図番	12/12	縮尺	1/50 (A2)	作図	