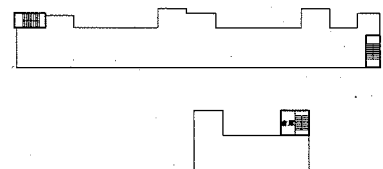
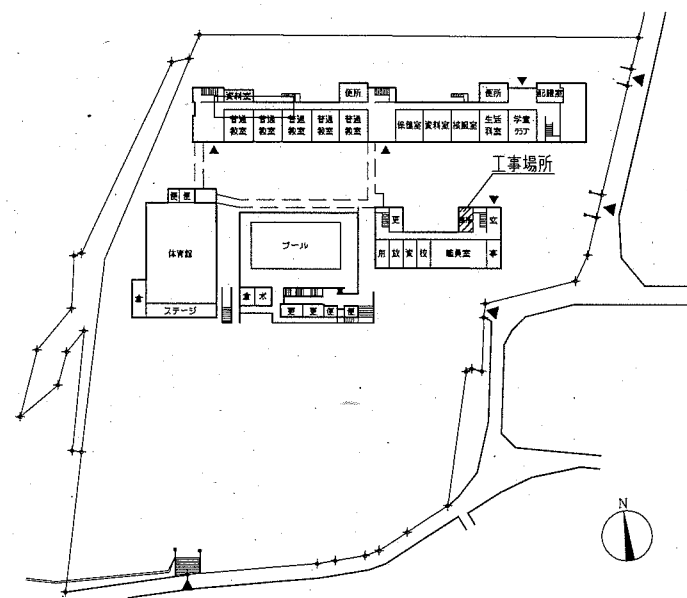


案内図

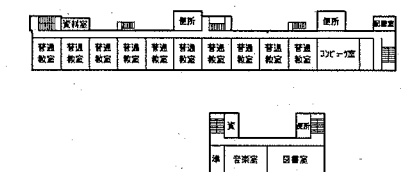
工事概要 トイレ改修
1階・2階：トイレ改修
※上記に伴う機械設備工事
※上記に伴う電気設備工事



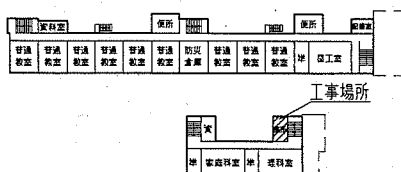
1階平面図 1/1500



配置図 1階平面図 1/1500

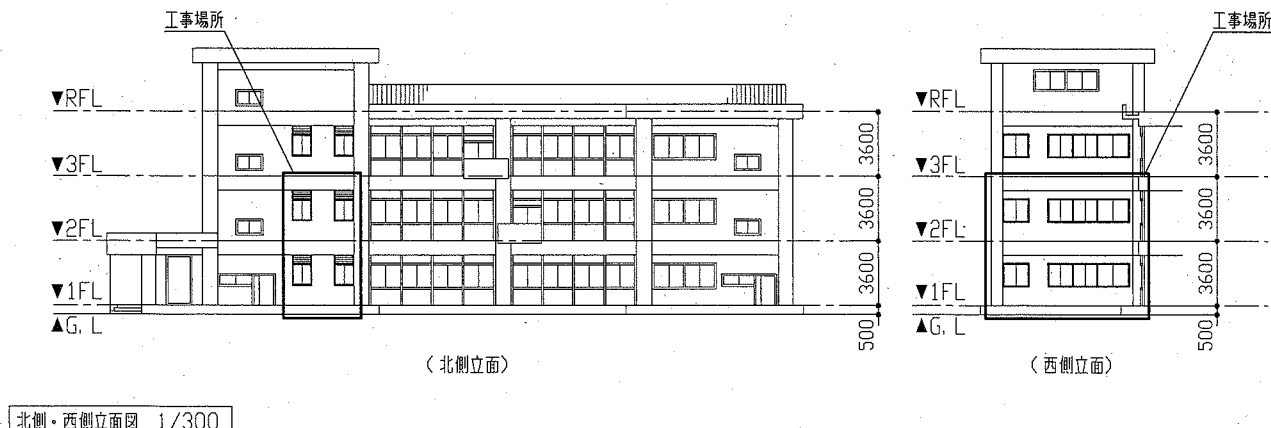
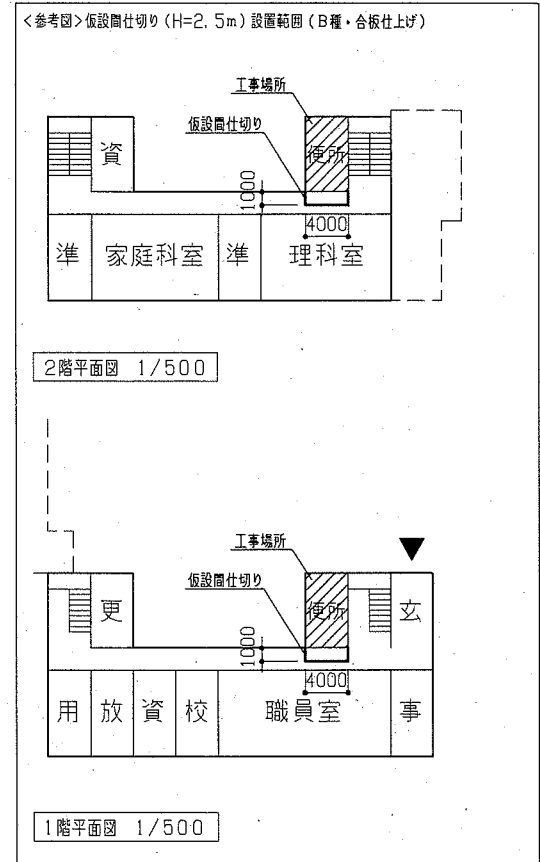


2階平面図 1/1500



3階平面図 1/1500

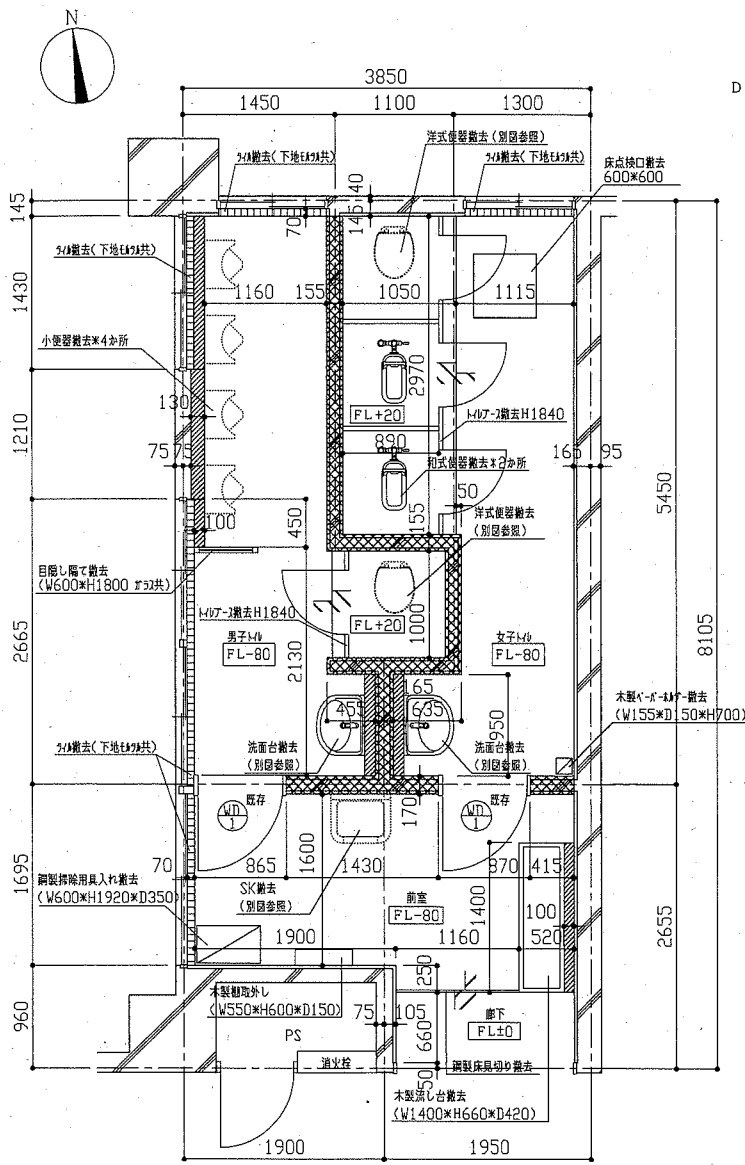
工事内容及び仕上げ表	
<p>床</p> <p>既存トイレ2部：床仕上げ撤去(下地も共) かま入れ 既存和便器撤去 計4か所 防滑性仕上げ床仕上げ(見切り金具共)撤去 床点検口撤去</p>	<p>改修後</p> <p>一般部 ：ソリノリ打設70程度、金アテ挿入(溶接金網φ6 150×150敷き)、 床仕上げ仕上げ2.0(防滑・抗菌・消臭仕様) 汚垂石設置部 ：ソリノリ打設70程度 金アテ挿入(溶接金網φ6 150×150敷き)、 汚垂石13新設 既存和便器撤去部 ：ソリノリ打設 4か所 (既存おろ300×600×t150程度、既存ソリノリ300×600×t80程度) 既存仕上げ床仕上げ撤去部 ：床仕上げ仕上げ2.0(防滑・抗菌・消臭仕様) 既存給排水おろ貫通部 ：配管撤去部穴埋め φ100~150 43か所 床点検口 ：φ600×600 SUS製特 鍵付 充填用 仕上げ床仕上げ(1階のみ)</p>
<p>壁</p> <p>壁上部：既存仕上げ壁 壁下部：100角仕上げ撤去(下地も共) CB壁撤去 ソリノリ壁撤去</p>	<p>既存仕上げ撤去部 ：壁仕上げ(金アテ)、 下地調整(RB種)の上 つや有合成樹脂珪酸エポキシ樹脂塗(EP-G)B種 新設壁・ふかし壁 ：軽量鉄骨壁下地65形@300(おろ下H=3340まで)、 けい酸珪酸板t12突付けV目地(新規天井面まで)、 下地調整(RB種)の上 つや有合成樹脂珪酸エポキシ樹脂塗(EP-G)B種 軽量鉄骨壁下地補強部補強(8か所) 出隅部コーナ(塩化ビニル製) 小便器 壁上部 ：軽量鉄骨壁下地65形@300 せこうボードt15(準不燃)の上 けい酸珪酸板t12突付けV目地 下地調整(RB種)の上 つや有合成樹脂珪酸エポキシ樹脂塗(EP-G)B種 小便器 壁下部 ：軽量鉄骨壁下地65形@300 刃耐水合板(1類)t12(2重張り)の上刃耐水合板張りt3 コーナ平場部役物か-樹脂コーナ- 層壁70製具切替共 洗面器 壁上部 ：軽量鉄骨壁下地65形@300 刃耐水合板(1類)t12(2重張り)の上刃耐水合板張りt3、 平板刃耐水合板t19 コーナ平場部役物か-樹脂コーナ- 新設木製出入口三方枠 ：ALW110×t25×H2025 新設木製見切り ：ALW110×t25×H2220 下地調整(RA種)の上 つや有合成樹脂珪酸エポキシ樹脂塗(EP-G)A種 既存木製出入口三方枠再塗装：下地調整(RB種)の上、つや有合成樹脂珪酸エポキシ樹脂塗(EP-G)B種 幅木 ：仕上げ幅木H60(一般部)</p>
<p>天井</p> <p>合板t4.0撤去 軽量鉄骨天井下地撤去共</p>	<p>1・2階トイレ・前室：軽量鉄骨天井下地19形@225 化粧せこうボード(準不燃)t9.5張り 天井点検口 ：φ450×450 70製具切替(開口補強共) 14か所 換気扇用開口補強(450×450程度) 4か所 天井廻縁：塩化ビニル製(各室共通)</p>
<p>その他</p> <p>衛生器具・照明器具等撤去(各設備図参照) トイレ2部撤去 木製流し台撤去 木製建具(ドア付 枠 おろ共)撤去 鋼製掃除用具入れ撤去 木製バスターマット撤去 日隠し隠て撤去 鋼製床見切り撤去 鏡撤去 木製欄取外し</p>	<p>衛生器具・照明器具等設置(各設備図参照) トイレ2部新設 壁下地内合板補強(手すり取付部 刃耐水合板(1類)t12) ピルピル 150×150(70製具切替)平面付け)4か所 掃除用具入れ新設(鋼製 片開き戸 455×400×1790) 木製欄再取付</p>



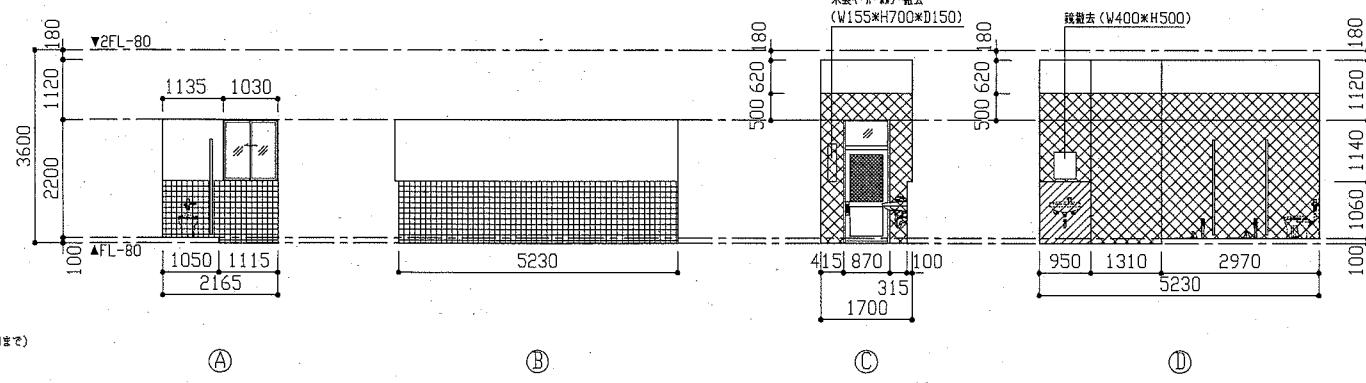
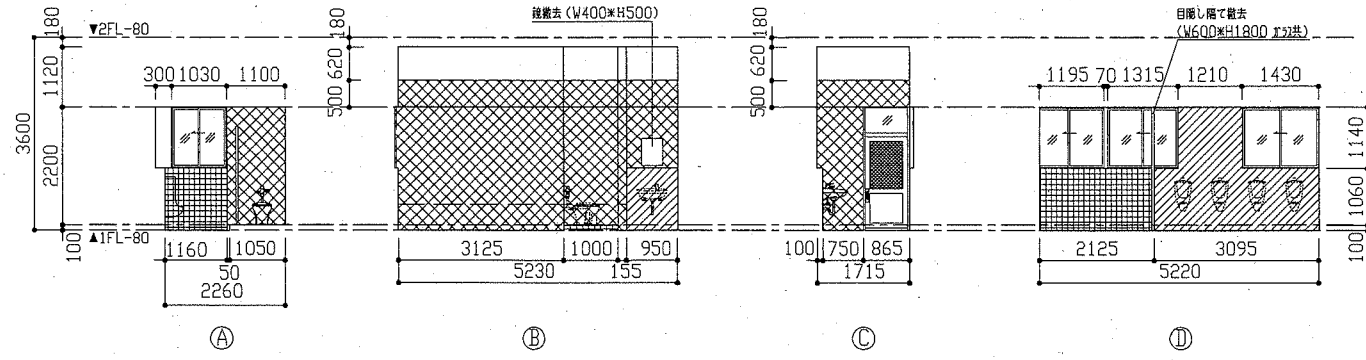
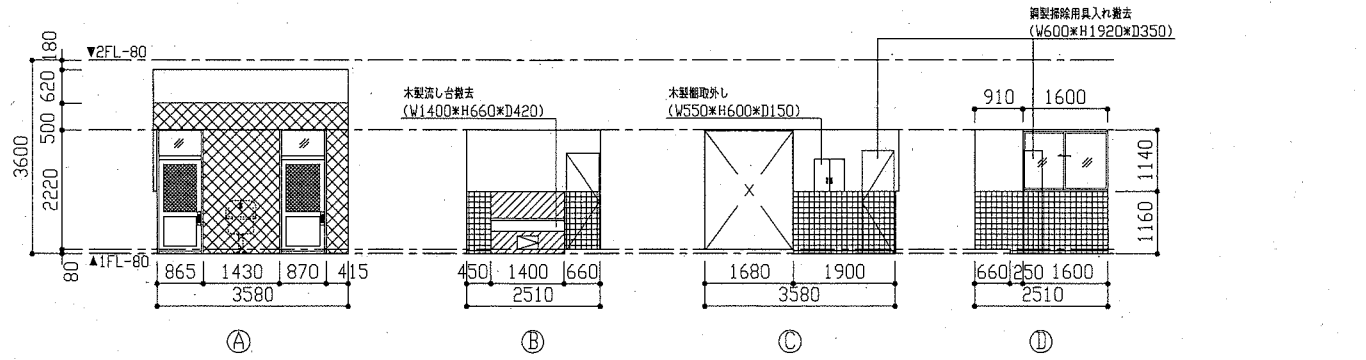
工事名	市立長井小学校トイレ改修工事		設計者資格氏名	級建築士登録第 号		課長	主査等	担当者
図面名称	案内図、配置図、各階平面図、北側・西側立面図		図番	1/11	縮尺	1/300 1/500 1/1500	作図	令和2年5月 日

横須賀市
都市部 公共建築課

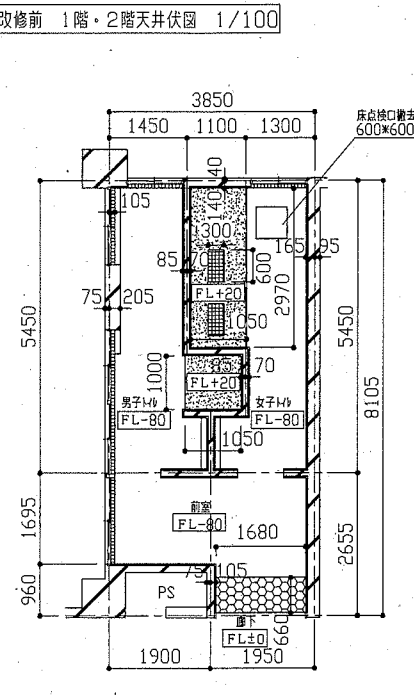
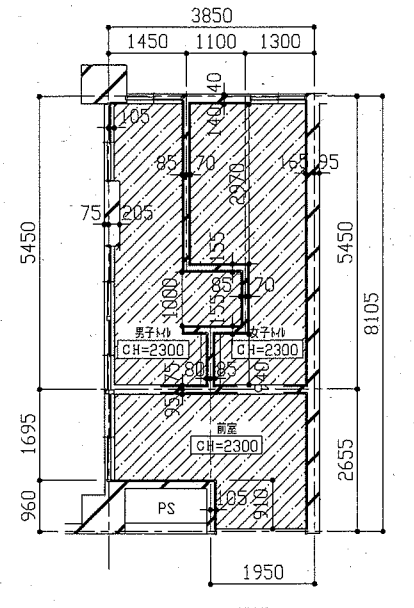
改修前




- <平面図凡例>
- 既存のCが+壁撤去範囲 (1FL+2720まで) H1160以下100角の撤去共
 - 既存CB壁撤去範囲 H1160以下100角の撤去共



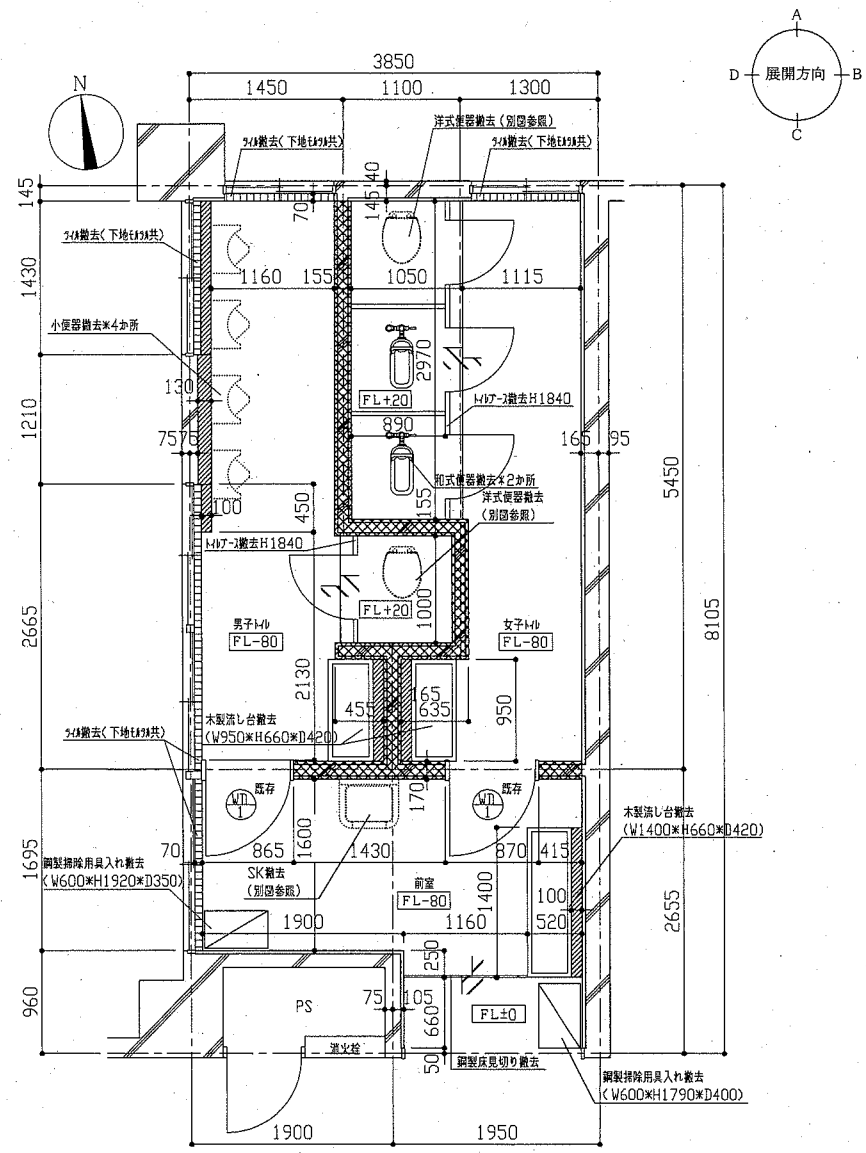
- <展開図凡例>
- 既存のCが+壁撤去 H1160以下100角の撤去共
 - 既存CB壁撤去範囲 H1160以下100角の撤去共
 - 既存100角の撤去(下地材共)



- 初便器撤去部
- 既存床材の1階(下地材共)及びCが+170程度撤去
- 断熱性Cが+170-2.5撤去

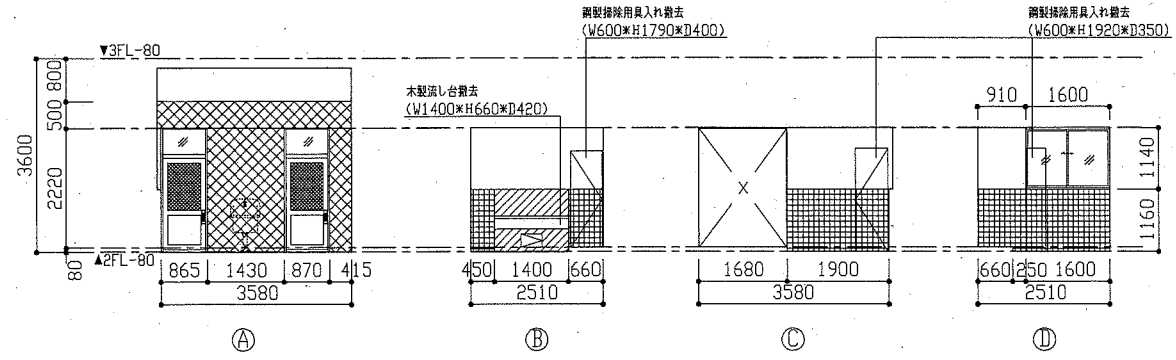
工事名	市立長井小学校トイレ改修工事			設計者資格氏名	級建築士登録第 号			課長	主査等	担当者	
図面名称	(改修前) 1階平面図、1階展開図、1階・2階天井伏図、1階・2階床伏図			図番	2/11			縮尺	1/50 1/100		
				作図	令和2年5月 日			 横須賀市 都市部 公共建築課			

改修前

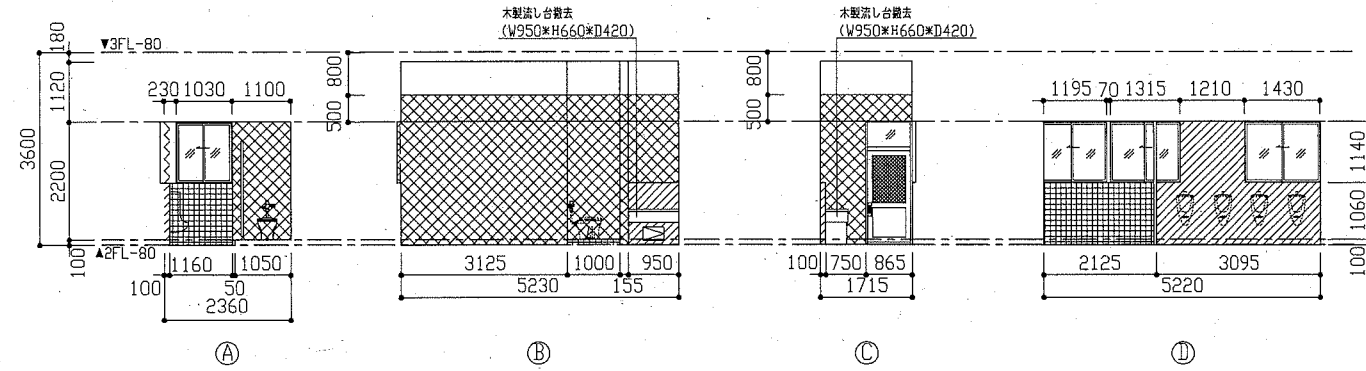


改修前 2階平面図 1/50

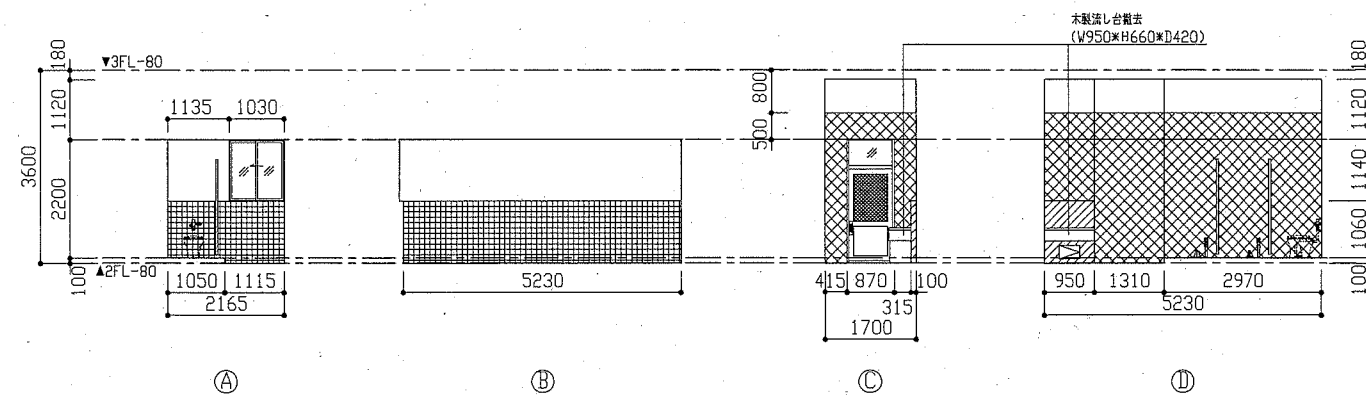
〈平面図凡例〉
 : 既存ツブツ壁撤去範囲 (2FL+2720まで) H1160以下100角ツブ 撤去共
 : 既存CB壁撤去範囲 H1160以下100角ツブ 撤去共



改修前 2階前室展開図 1/100



改修前 2階男子トイレ展開図 1/100

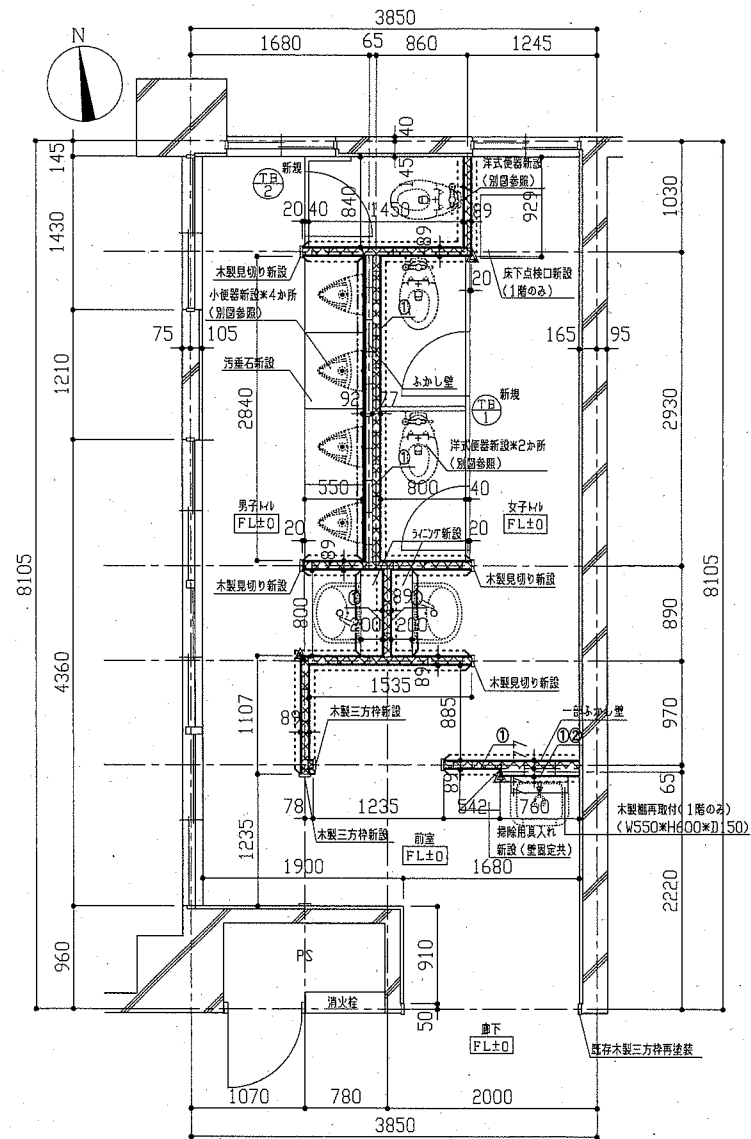


改修前 2階女子トイレ展開図 1/100

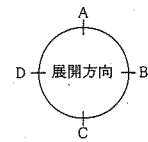
〈展開図凡例〉
 : 既存ツブツ壁撤去 H1160以下100角ツブ 撤去共
 : 既存CB壁撤去範囲 H1160以下100角ツブ 撤去共
 : 既存100角ツブ撤去(下地残存)

工事名	市立長井小学校トイレ改修工事			設計者資格氏名	級建築士登録第 号		課長	主査等	担当者	横須賀市 都市部 公共建築課
図面名称	(改修前) 2階平面図、2階展開図	図番	3/11	縮尺	1/50 1/100	作図	令和2年5月 日			

改修後

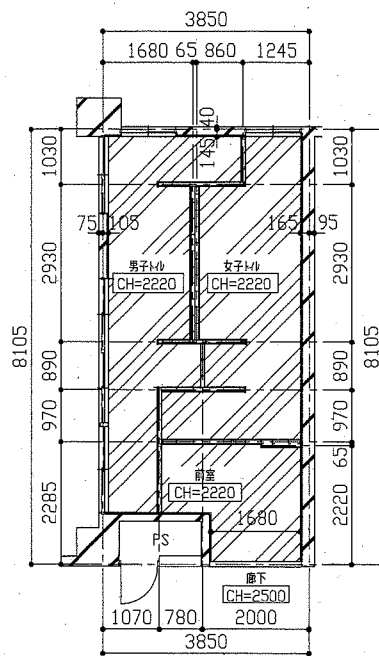


改修後 1階・2階平面図 1/50

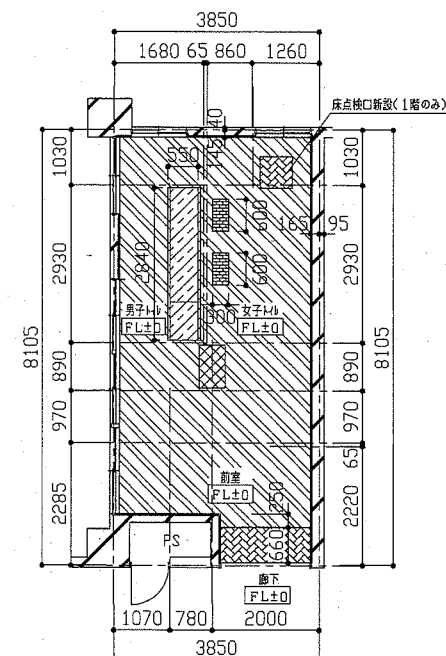


(平面図凡例)

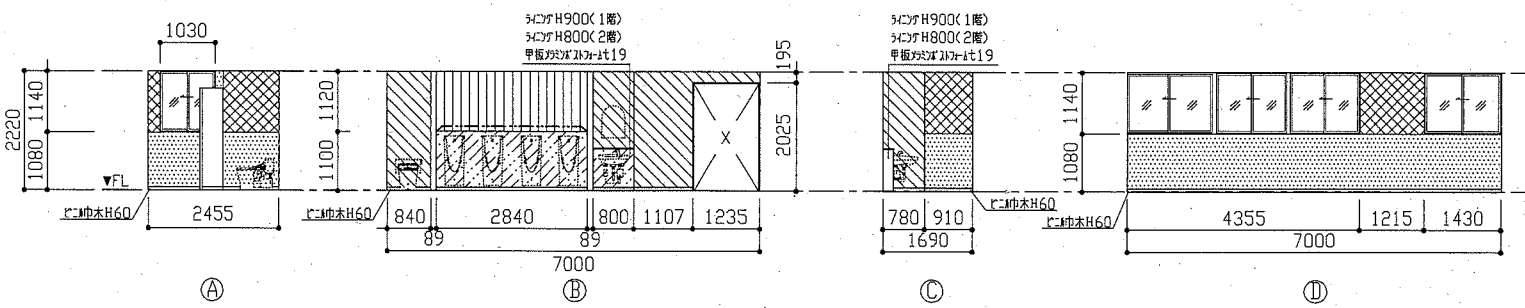
- : 防火被覆板張り (小便器部 H1100まで)
- : けい酸珪酸版t12の上、EP-G塗り
- ① : 木製見切り新設 / 木製欄 / 掃除用具入れ固定金物取付部壁下地内合板補強箇所
- ② : SK取付部下地内合板補強箇所
- ▨ : フォアフロ (t50 24kg/m³) 箇所 (H2220まで)
- ▲ : (壁に) 出張加シフト



改修後 1階・2階天井伏図 1/100



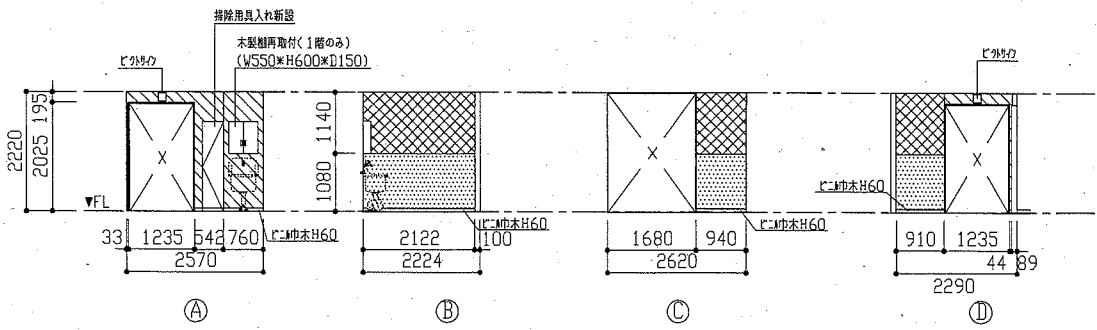
改修後 1階・2階床伏図 1/100



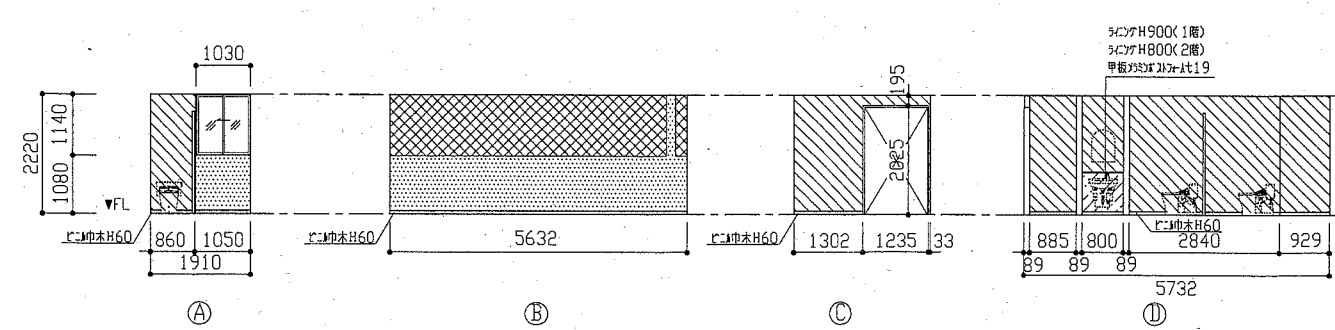
改修後 男子トイレ展開図 1/100

(展開図凡例)

- ▨ : 既存フォアフロ EP-G塗り
- ▨ : 珪酸珪酸版(金平)の上、EP-G塗り
- ▨ : けい酸珪酸版t12の上、EP-G塗り
- ▨ : セッコウフォームt15(準不燃) + けい酸珪酸版t12の上、EP-G塗り
- ▨ : 防火被覆板(1層)t12(2層張り)の上、防火被覆板張りt3
- : 壁面加シフト新設



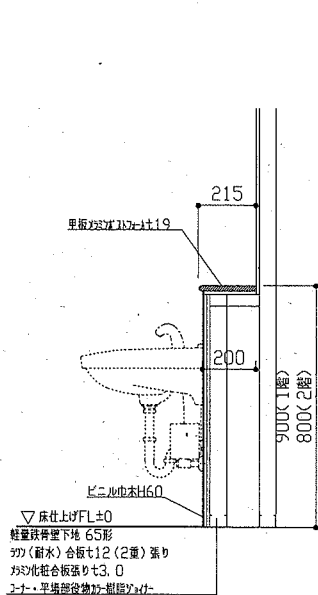
改修後 前室展開図 1/100



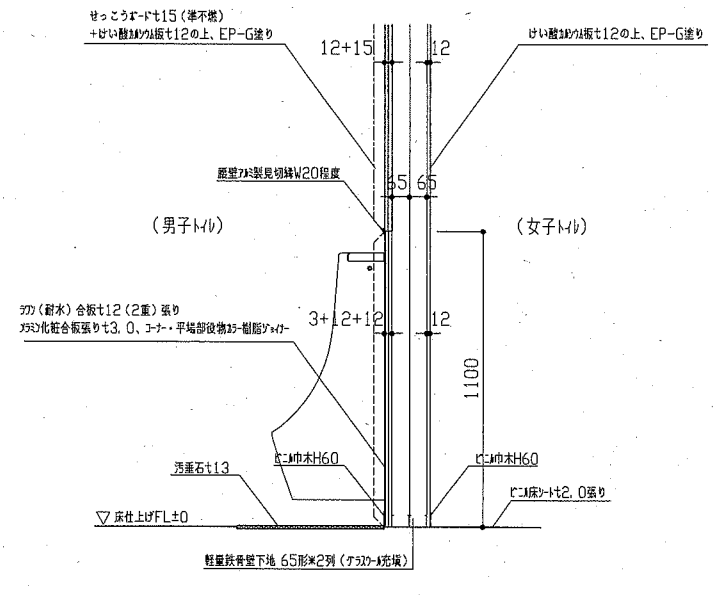
改修後 女子トイレ展開図 1/100

工事名	市立長井小学校トイレ改修工事			設計者資格氏名	級建築士登録第 号			課長	主査等	担当者	横須賀市 都市部 公共建築課
図面名称	(改修後) 1階・2階平面図、1階・2階展開図、1階・2階天井伏図、1階・2階床伏図	図番	4/11	縮尺	1/50 1/100	作図	令和2年5月 日				

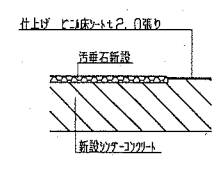
建具表		1/50	
符号	名称	既存	新規
①	欄間付き木製ワカ戸	4か所	②
③	欄間付木製ワカ戸	2か所	④
⑤	欄間付木製ワカ戸	2か所	⑥
形状			
仕上げ	見込み	190	40
付属金物等			



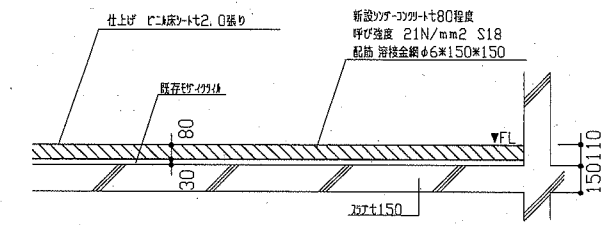
洗面器の取り付け詳細図 1/20



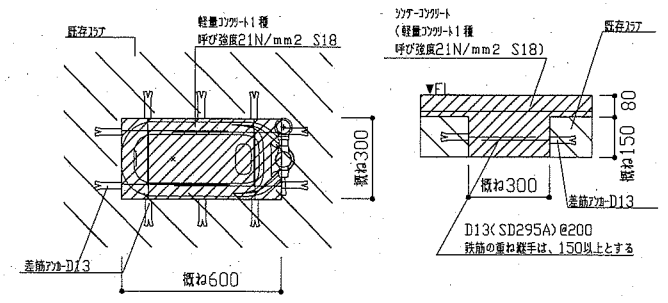
小便器壁詳細図 1/20



改修後汚垂石床詳細図 1/10



改修後ドア断面図 1/30



既存和式便器復旧部詳細図 1/20

工事名	市立長井小学校トイレ改修工事			設計者資格氏名	級建築士登録第 号		課長	主査等	担当者	横須賀市 都市部 公共建築課
図面名称	建具表、各詳細図	図番	5/11	縮尺	1/10 1/20 1/30 1/50	作図	令和2年5月 日			

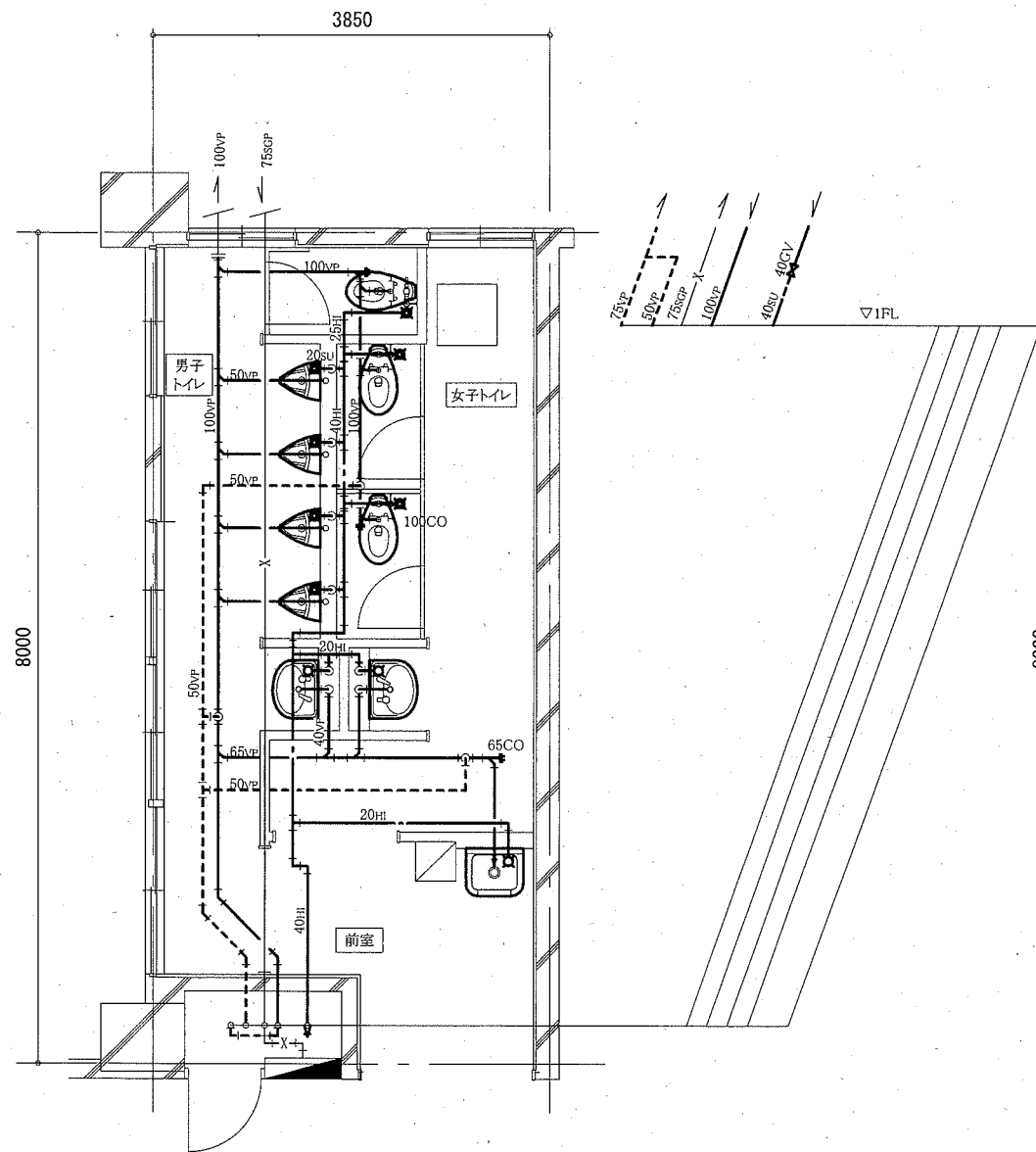
衛生器具表(新設)

名称	器具仕様	参考型番 (TOTO)	参考型番 (LIXIL)	1階トイレ			2階トイレ			合計
				男子	女子	前室	男子	女子	前室	
大便器	床置形(エコゲートサイズ)、フラッシュバルブ(床給水)、普通便座(蓋有) 棚付2連紙巻器(ワンハンドカット)、便座当たり止め	CS494,TV565CP TC291,YH650	C-P25S,CF-T7114A CF-39AK,CF-AA64	1	2		1	2		6
小便器	壁掛自動洗浄小便器(AC100Vタイプ)	UFS900JS	U-A12P	4			4			8
洗面器	壁掛式洗面器、壁排水金具、自動水栓(AC100Vタイプ)、取付金具	L250,TENA40A	L-176U,AM-140C	1	1		1	1		4
掃除流し	掃除流し、リムカバー、給水栓、給水ホース、バックハンガー、ストラップ	SK22A,T23AE20 T37SGEP	S-202A,LF-7E-19 SF-20SAR-P			1			1	2
鏡	耐触鏡(面取りアーチ形)、450×600	YM4560FAC	該当品なし	1	1		1	1		4

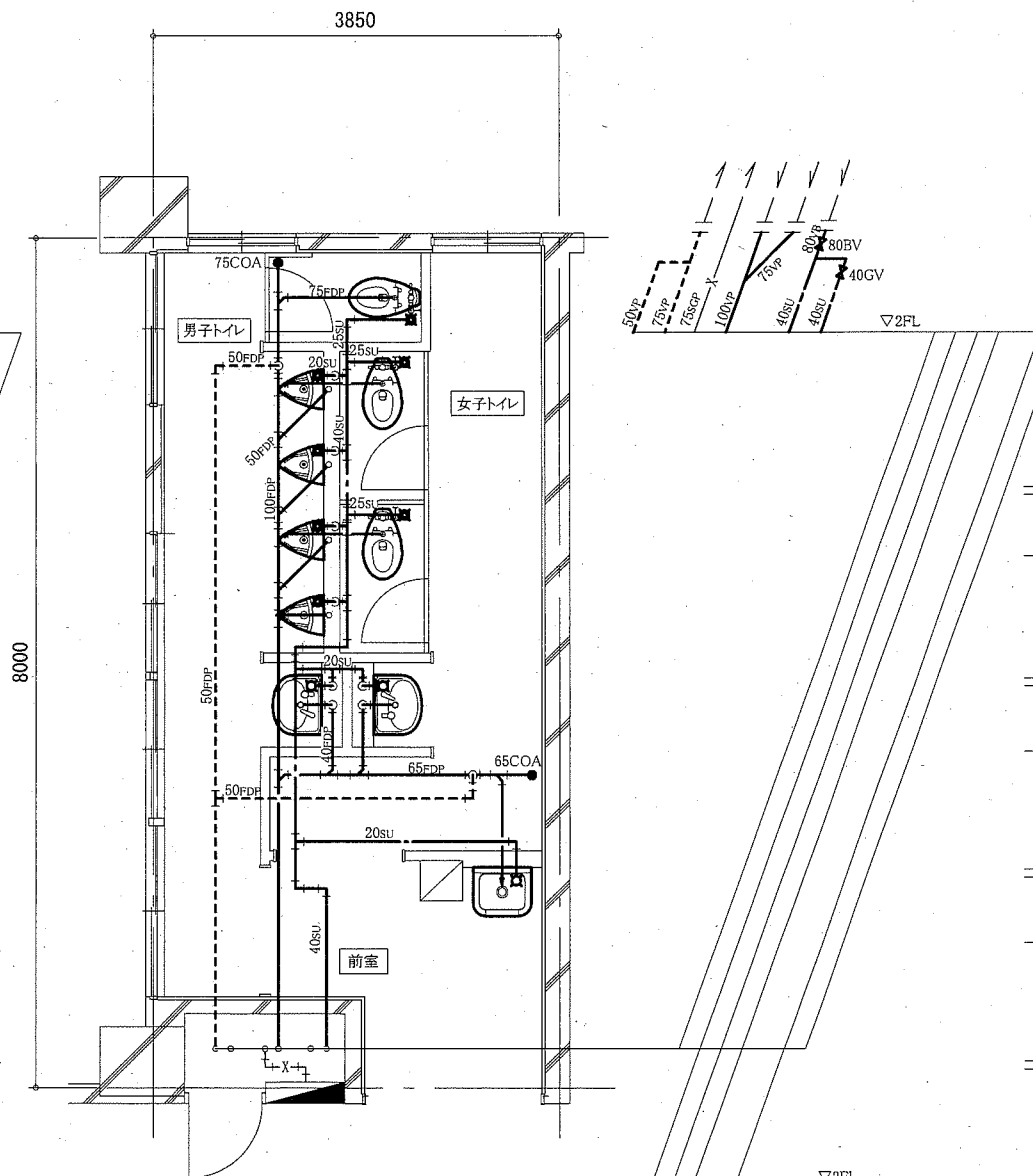
■ 凡例(新設) ■

記号	名称	施工場所	材料	保温防食塗装等
——	給水管	屋内隠ぺい	SUS(50A以下)	c2-(ロ)-VII
		屋内隠ぺい	SGP-VB(80A)	
		ビット	HIVP	
——	排水管	屋内隠ぺい	耐火二層管	-
		ビット	VP	-
- - - -	通気管	屋内隠ぺい	耐火二層管	-
		ビット	VP	-
——BA——	スパイラルダクト	屋内隠ぺい	亜鉛鉄板	-
——X——	消火管	屋内隠ぺい・ビット	SGP(白)	(既設)

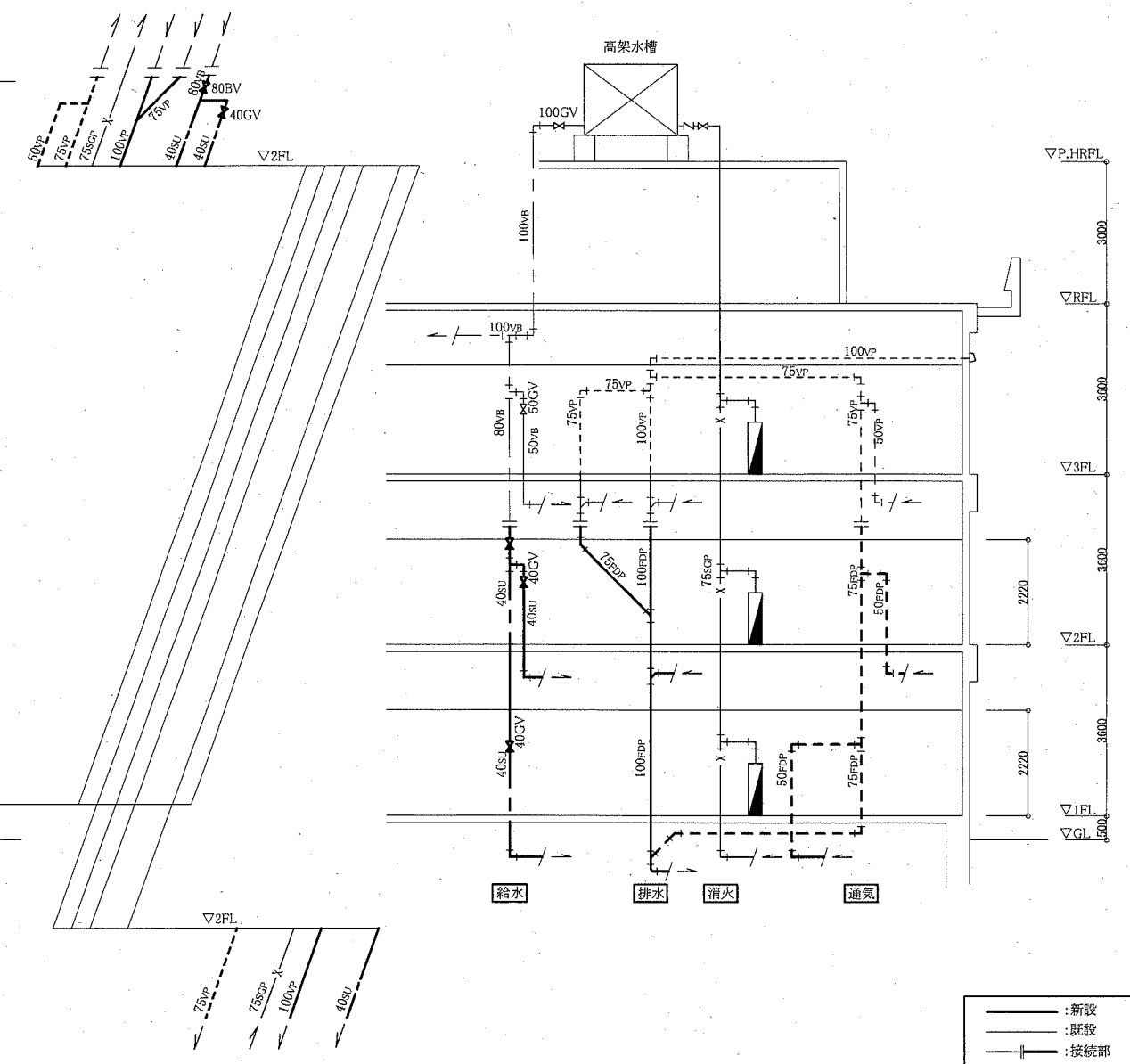
※給水管の異種管接続は電融防止措置を行う
 ※耐火二層管は各階壁管に1か所ずつ伸縮継手を設置する。
 ※仕切弁はSUS製とし、バタフライ弁はゴムシートバタフライ弁とする。



1階トイレ衛生設備改修平面図 1:50



2階トイレ衛生設備改修平面図 1:50



衛生設備改修系統図 N.S

(機械設備)

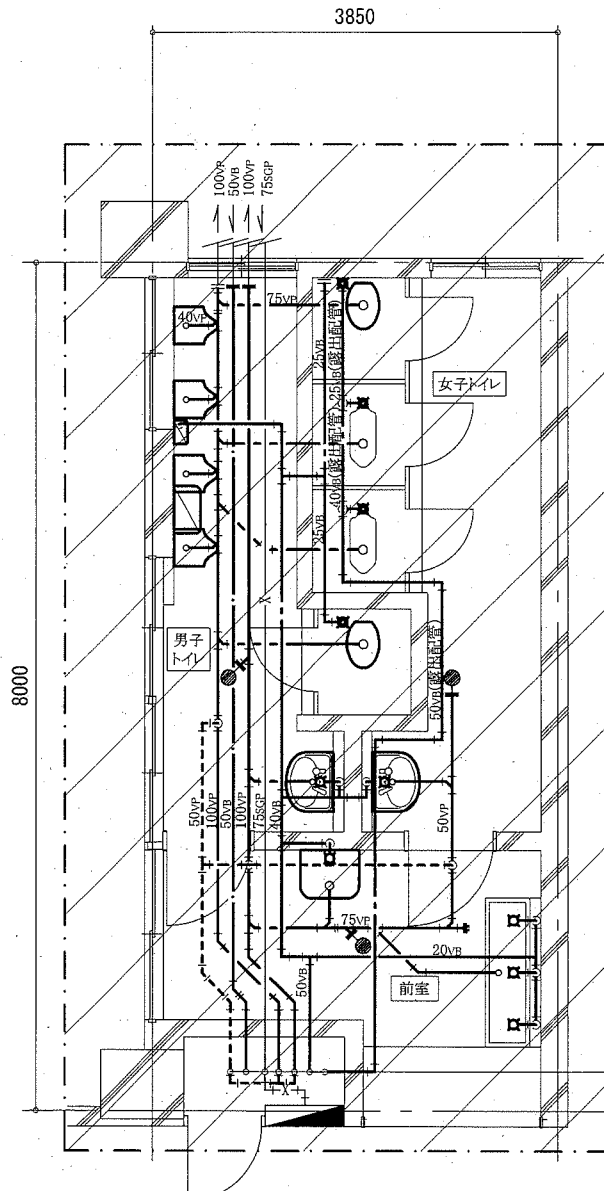
工事名	市立長井小学校トイレ改修工事		設計者資格 氏名	級建築士登録第 号		課長	主査等	担当者	横須賀市 都市部 公共建築課
図面名称	1階トイレ衛生設備改修平面図 2階トイレ衛生設備改修平面図 衛生設備改修系統図、凡例、衛生器具表(新設)	図番	6/11	縮尺	1:50 (A2)	作図	令和2年5月 日		

衛生器具表(撤去)

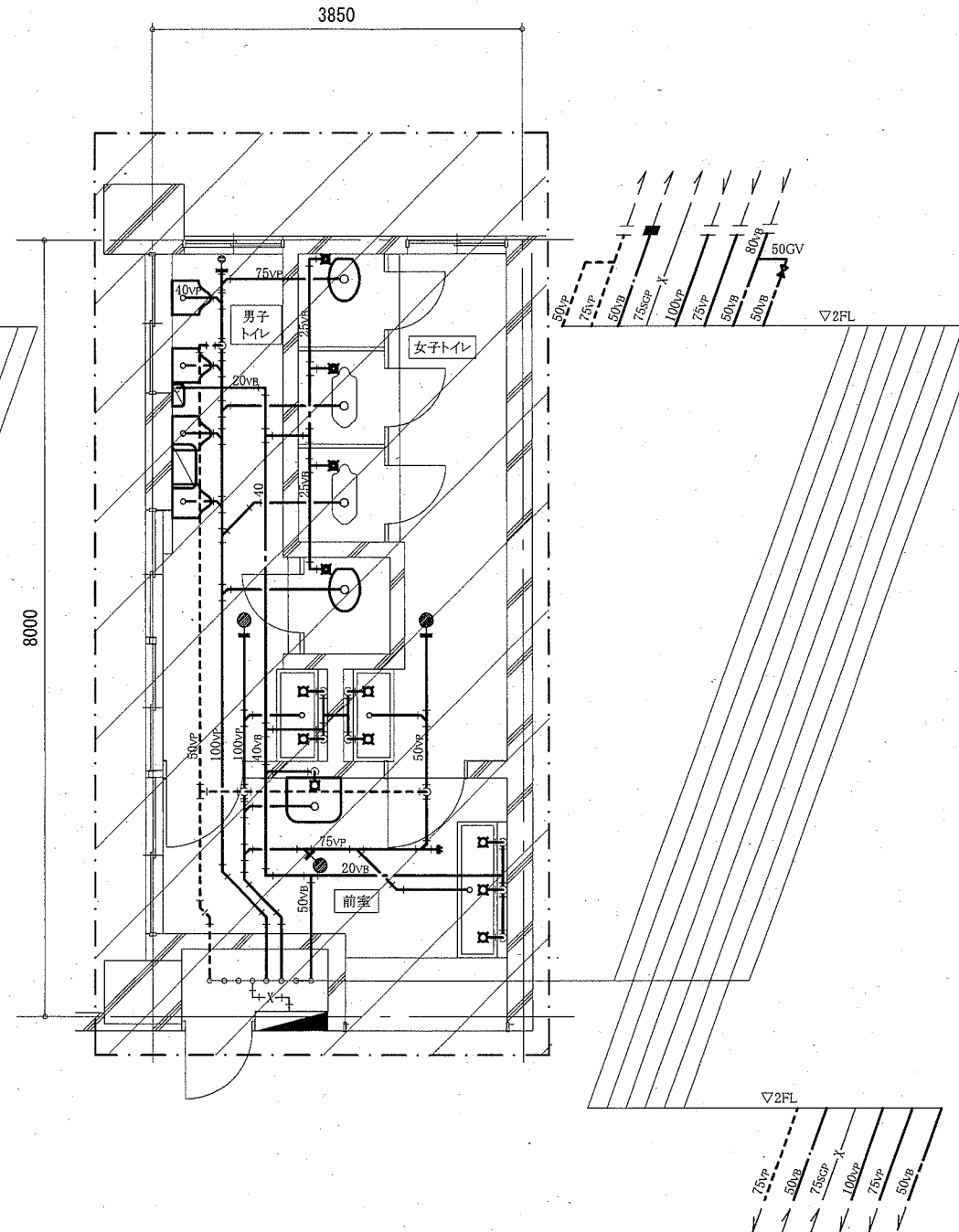
名称	器具仕様	1階トイレ			2階トイレ			合計
		男子	女子	前室	男子	女子	前室	
和風大便器用洗浄弁、紙巻器	(和風大便器本体の撤去は建築図による)		2		2		4	
大便器	ロータンク、紙巻器共	1	1		1	1	4	
小便器	壁掛式小便器	4			4		8	
小便器用ハイタンク	節水器共	1			1		2	
洗面器	壁掛式、水栓共	1	1				2	
掃除流し	床置き、水栓共			1			1	
横水栓	13mm、泡沫タイプ			3	2	2	3	
							10	

凡例(撤去)

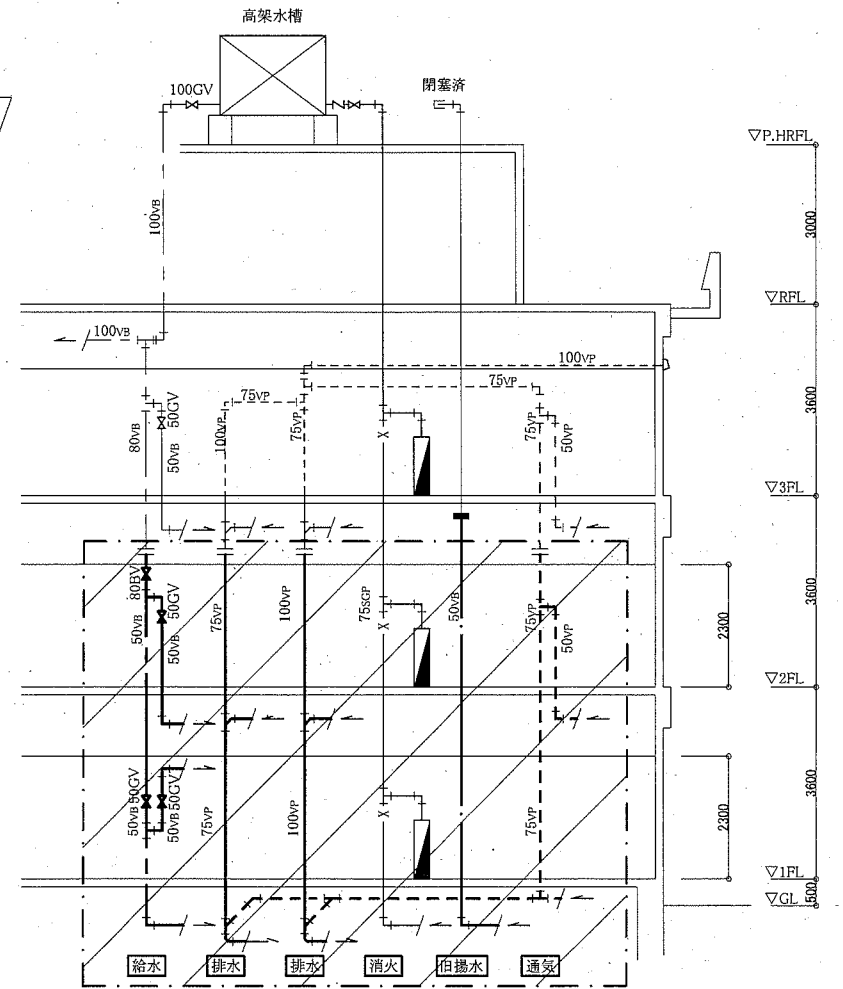
記号	名称	施工場所	材料	保温防食塗装等
—	給水管	屋内隠ぺいビット	SGP-VB	GW+ALGC
—	給水管	屋内露出	SGP-VB	塗装
—	排水管	屋内隠ぺいビット	VP	GW+ALGC
—	通気管	屋内隠ぺい	VP	-
EA	スパイラルダクト	屋内隠ぺい	亜鉛鉄板	-
—	旧給水管(廃止済)	屋内隠ぺいビット	SGP-VB	GW+ALGC
X	消火管	屋内隠ぺいビット	SGP(白)	(既設)



1階トイレ衛生設備撤去平面図 1:50



2階トイレ衛生設備撤去平面図 1:50



衛生設備撤去系統図 N.S

(機械設備)

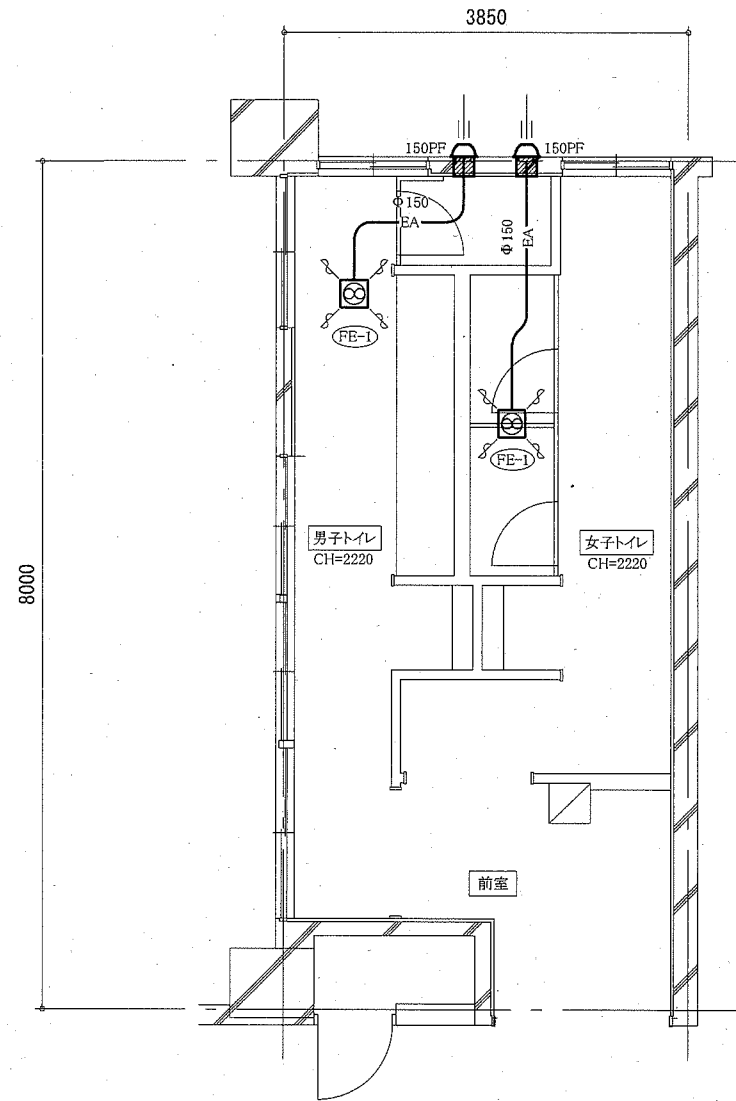
工事名	市立長井小学校トイレ改修工事		設計者資格氏名	級建築士登録第 号		課長	主査等	担当者	横須賀市 都市部 公共建築課
図面名称	1階トイレ衛生設備撤去平面図 2階トイレ衛生設備撤去平面図、衛生器具表(撤去)	図番	7/11	縮尺	1:50 (A2)	作図	令和2年5月 日		

換気機器表 (新設)

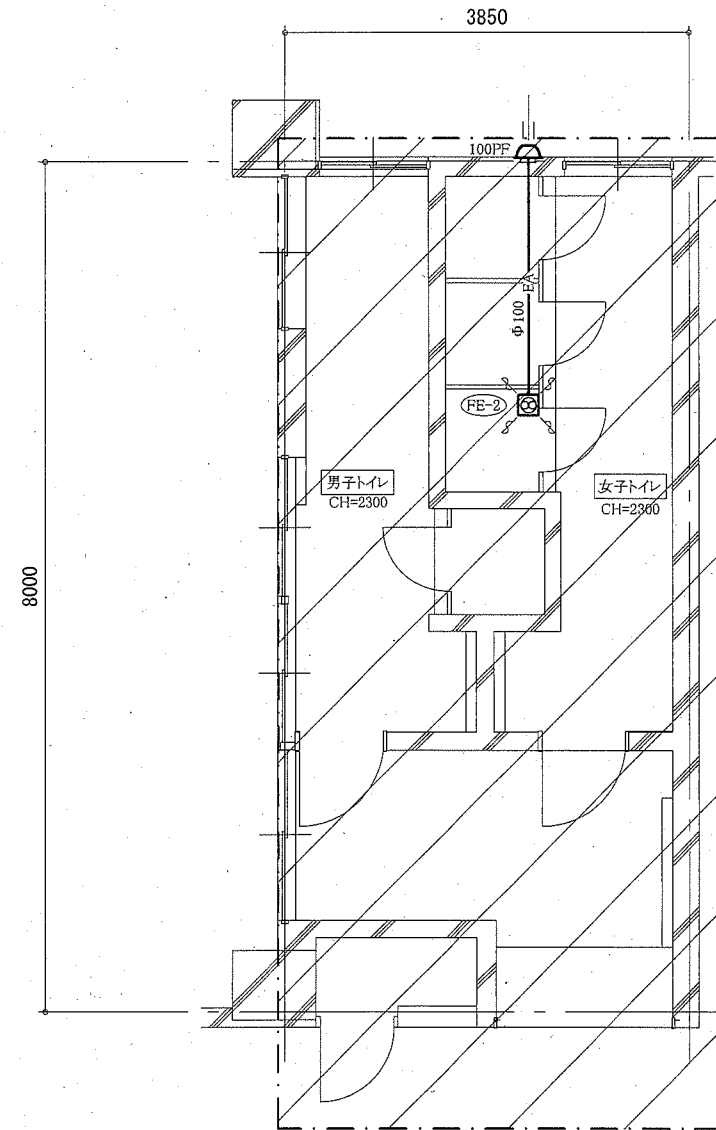
機器番号	名称	機器仕様	1階トイレ			2階トイレ			合計
			男子	女子	前室	男子	女子	前室	
FE-1	換気扇	天井埋込型 200m ³ /h × 20Pa × φ150	1	1		1	1		4
PF	パイプフード	深形フード SUS製 ガラリ付き φ150	1	1		1	1		4

換気機器表 (撤去)

機器番号	名称	機器仕様	1階トイレ			2階トイレ			合計
			男子	女子	前室	男子	女子	前室	
FE-2	換気扇	天井埋込型 20cm角 100φ		1					1
PF	パイプフード	深形フード SUS製 φ100		1					1



1・2階トイレ換気設備改修平面図 1:50



1階トイレ換気設備撤去平面図 1:50

■ :コンクリートはつり補修

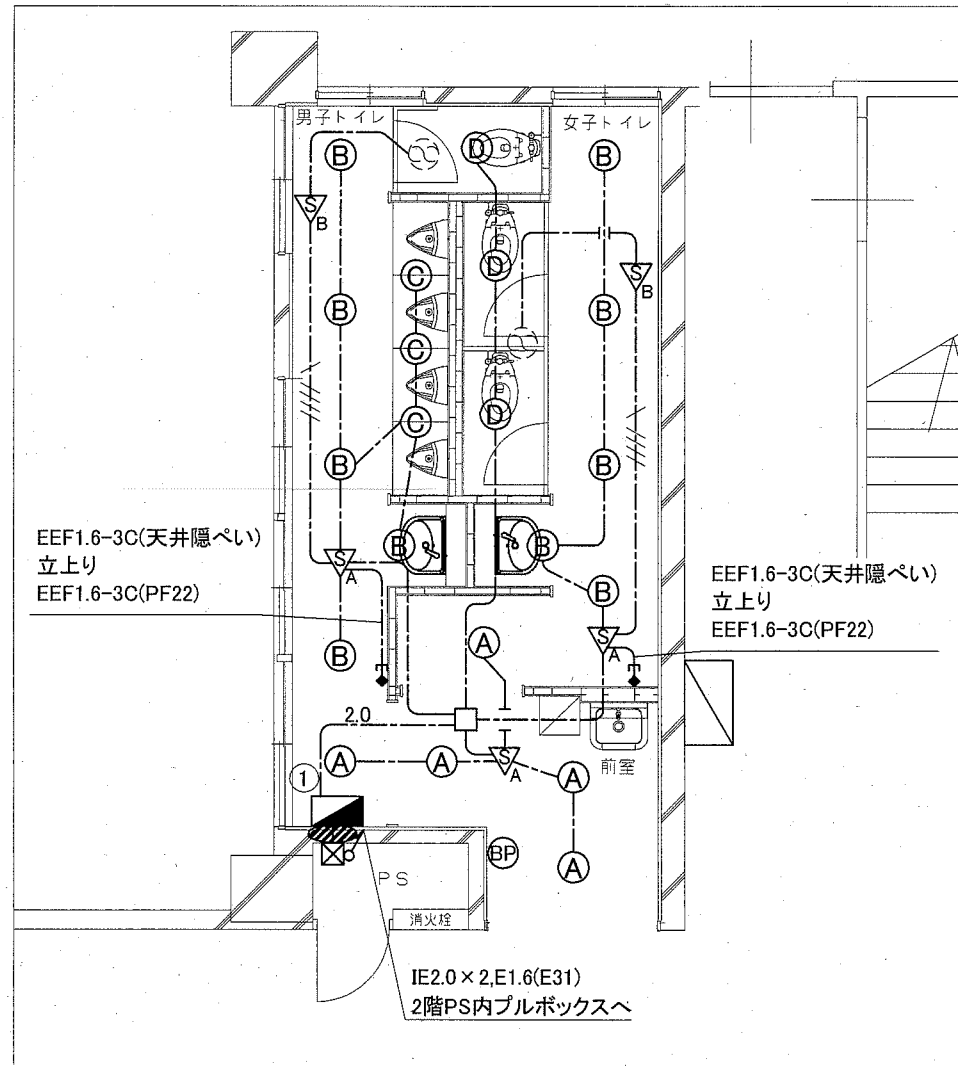
— :新設

▨ :撤去範囲

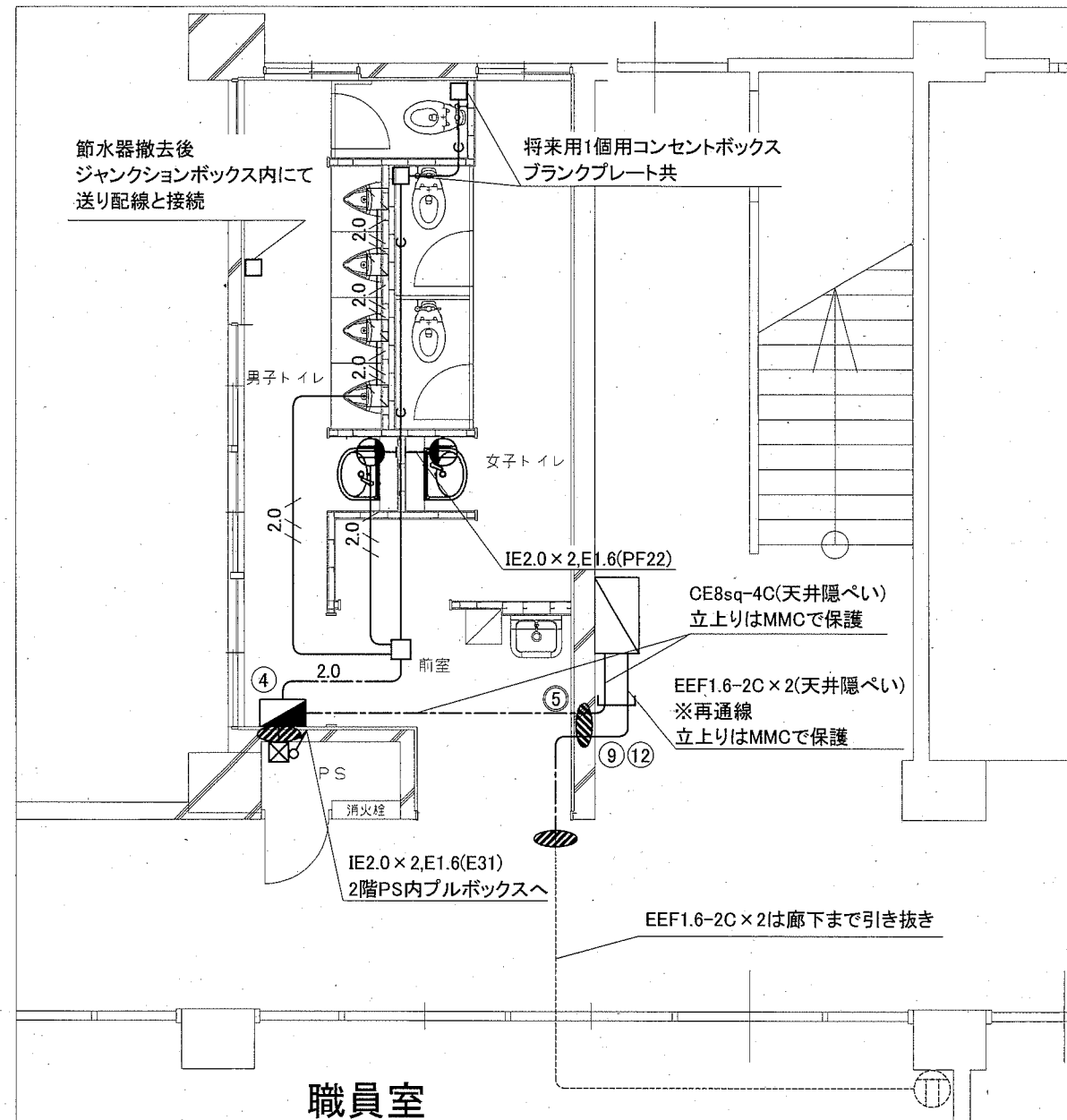
— :撤去

(機械設備)

工事名	市立長井小学校トイレ改修工事			設計者資格 氏名	級建築士登録第 _____ 号			課長	主査等	担当者	横須賀市 都市部 公共建築課
図面名称	1・2階トイレ換気設備改修平面図、換気機器表(新設)	図番	8/11	縮尺	1:50 (A2)	作図	令和2年5月 日				



1階電灯改修図 1:50



職員室

1階幹線・コンセント改修図 1:50

凡例

図中特記無き記号は以下の通り

- EEF1.6-3C(天井隠ぺい)
- EEF1.6-3C,EEF1.6-2C(天井隠ぺい)
- 2.0 --- EEF2.0-3C(天井隠ぺい)
- 2.0 --- IE2.0 x 2.E1.6(PE22)
- 空配管(PE22) 導入線共
- S_A 人感センサA
親機100V8A,天井取付
- S_B 人感センサB
子機 換気扇接続端子付
- ◆ 操作ユニット(換気扇)
「連続・自動・切」切替,取付高さH:1800程度

- (A) 照明器具A
LEDダウンライト 昼白色
公共型番: LRS1-22
- (B) 照明器具B
LEDダウンライト 昼白色
公共型番: LRS1-17
- (C) 照明器具C
LEDダウンライト 昼白色
公共型番: LRS1-08
- (D) 照明器具D
LEDダウンライト 昼白色
人感センサ付
公共型番: LDS1-LRS1-05

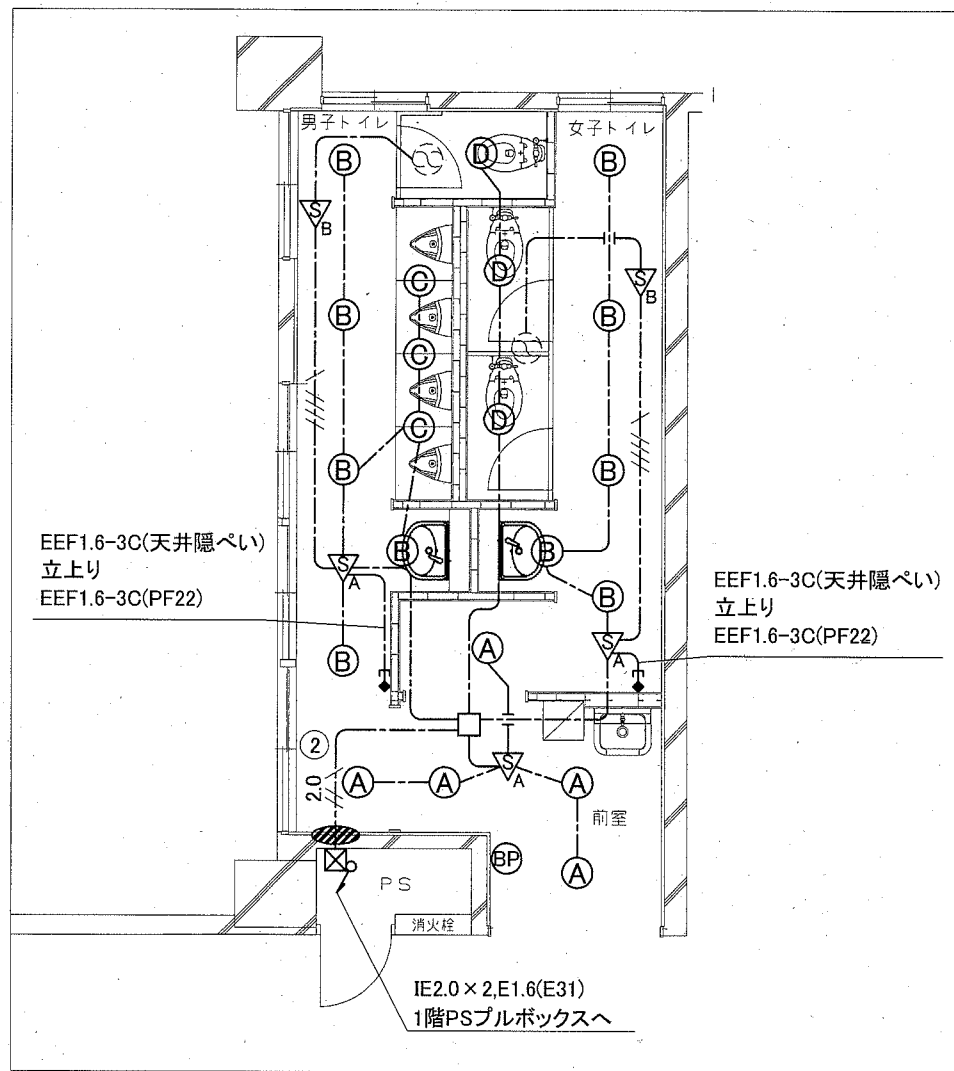
- コンセント 2P15A
抜止形,接地端子付
- ジョイントボックス
- ⊗ プルボックス 銅板製 ET付
- ⊙ ブランクプレート
- ⊘ 区画貫通処理
- ⊙ 換気扇(機械設備工事)
- ⊘ フラッシュバルブ(機械設備工事)

- トイレ分電盤
屋内,壁掛,銅板製,継付,既製品盤
主幹: MCB3P50AF/30AT
分岐: ELB2P50AF/20AT x 6
スペース: 50AF x 2
- ▨ 既設分電盤改修
MCB3P50AF/50AT 新設
MCB3P50AF/30AT 撤去
※予備回路使用
- 配管配線(既設)
- コンセント(既設)

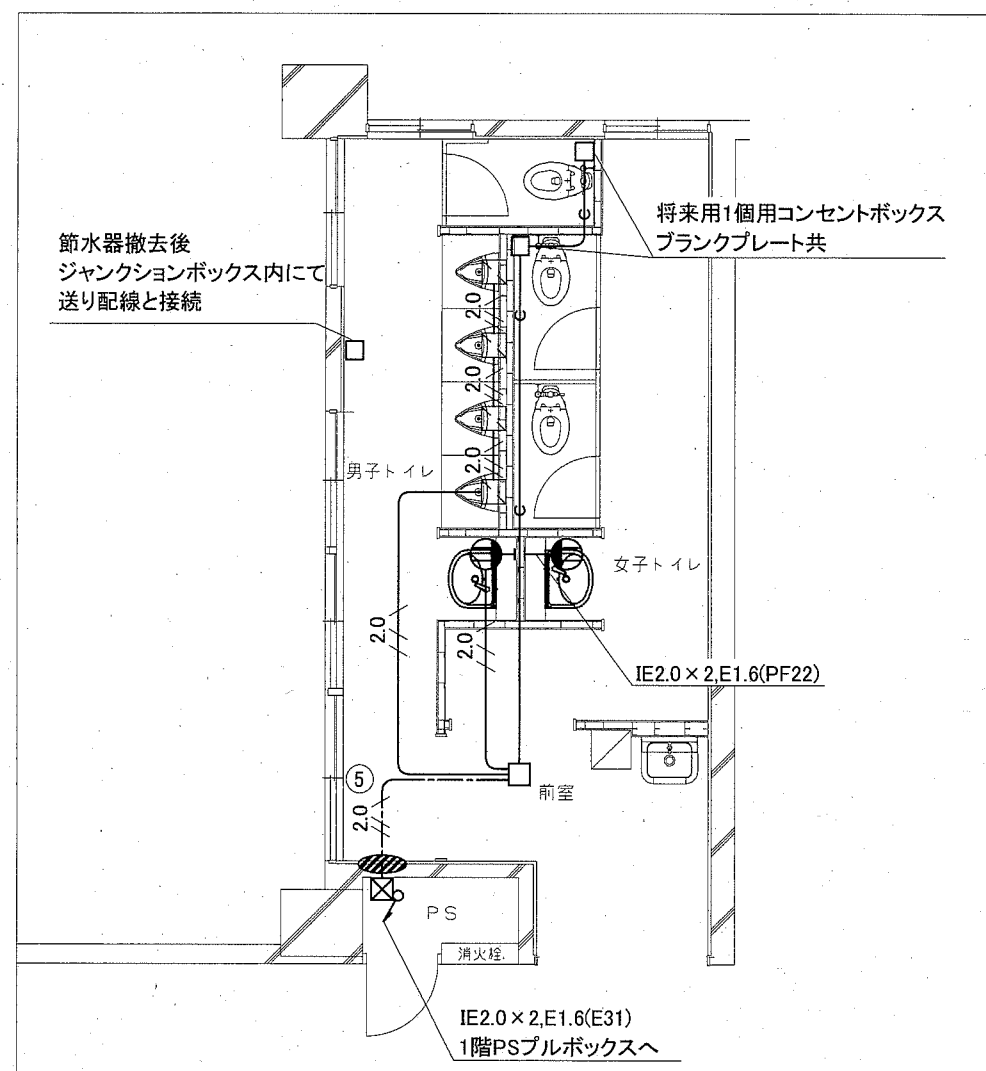
注記

- ・軽量鉄骨間仕切り、ライニング等の内部には保護管(PF22)にて配線すること。
- ・点検口、開口補強は建築工事とする。
- ・不要な配管配線、ケーブル、器具等は撤去処分とする。
- ・埋設配管は残置とする。

工事名	市立長井小学校トイレ改修工事		設計者資格 氏名	級建築士登録第 _____ 号		課長	主査等	担当者	横須賀市 都市部 公共建築課
図面名称	電気設備 1階改修図	図番	縮尺	作図	令和2年5月 日				



2階電灯改修図 1:50



2階コンセント改修図 1:50

凡例

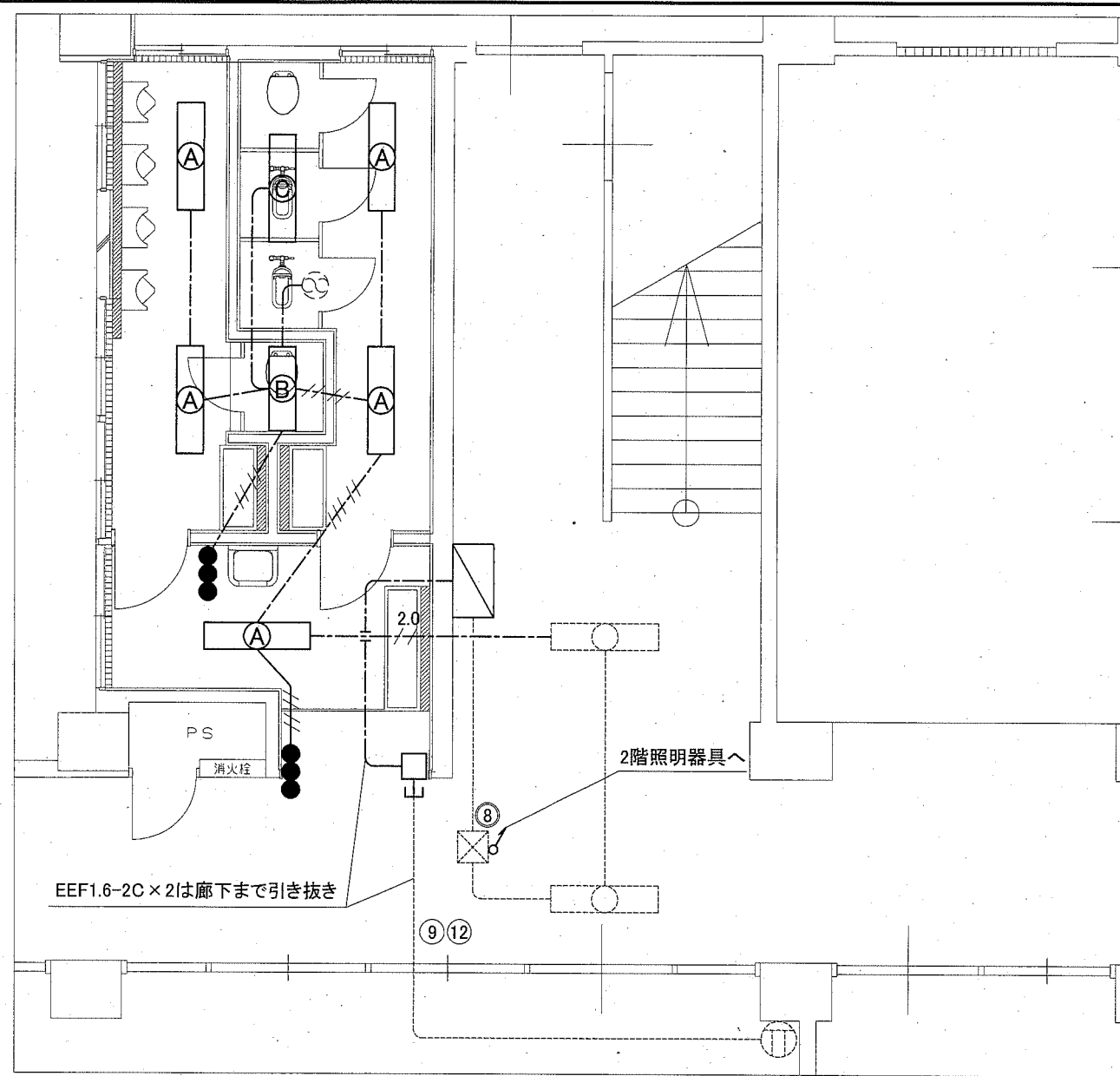
図中特記無き記号は以下の通り

- | | | | | | |
|----------------|---|---|---|---|--------------------------|
| ----- | EEF1.6-3C(天井隠ぺい) | Ⓐ | 照明器具A
LEDダウンライト 昼白色
公共型番:LRS1-22 | ⊕ | コンセント 2P15A
抜止形,接地端子付 |
| //// | EEF1.6-3C,EEF1.6-2C(天井隠ぺい) | Ⓑ | 照明器具B
LEDダウンライト 昼白色
公共型番:LRS1-17 | □ | ジョイントボックス |
| 2.0 | EEF2.0-3C(天井隠ぺい) | Ⓒ | 照明器具C
LEDダウンライト 昼白色
公共型番:LRS1-08 | ⊗ | プルボックス 鋼板製 ET付 |
| 2.0 | IE2.0 x 2, E1.6 (PE22) | Ⓓ | 照明器具D
LEDダウンライト 昼白色
人感センサ付
公共型番:LDS1-LRS1-05 | ⊖ | ブラックプレート |
| ○ | 空配管(PE22) 導入線共 | | | ⊘ | 区画貫通処理 |
| △ _A | 人感センサA
親機100V8A,天井取付 | | | ⊗ | 換気扇(機械設備工事) |
| △ _B | 人感センサB
子機 換気扇接続端子付 | | | ⊞ | フラッシュバルブ(機械設備工事) |
| ◆ | 操作ユニット(換気扇)
「連続・自動・切」切替,取付高さH:1800程度 | | | | |

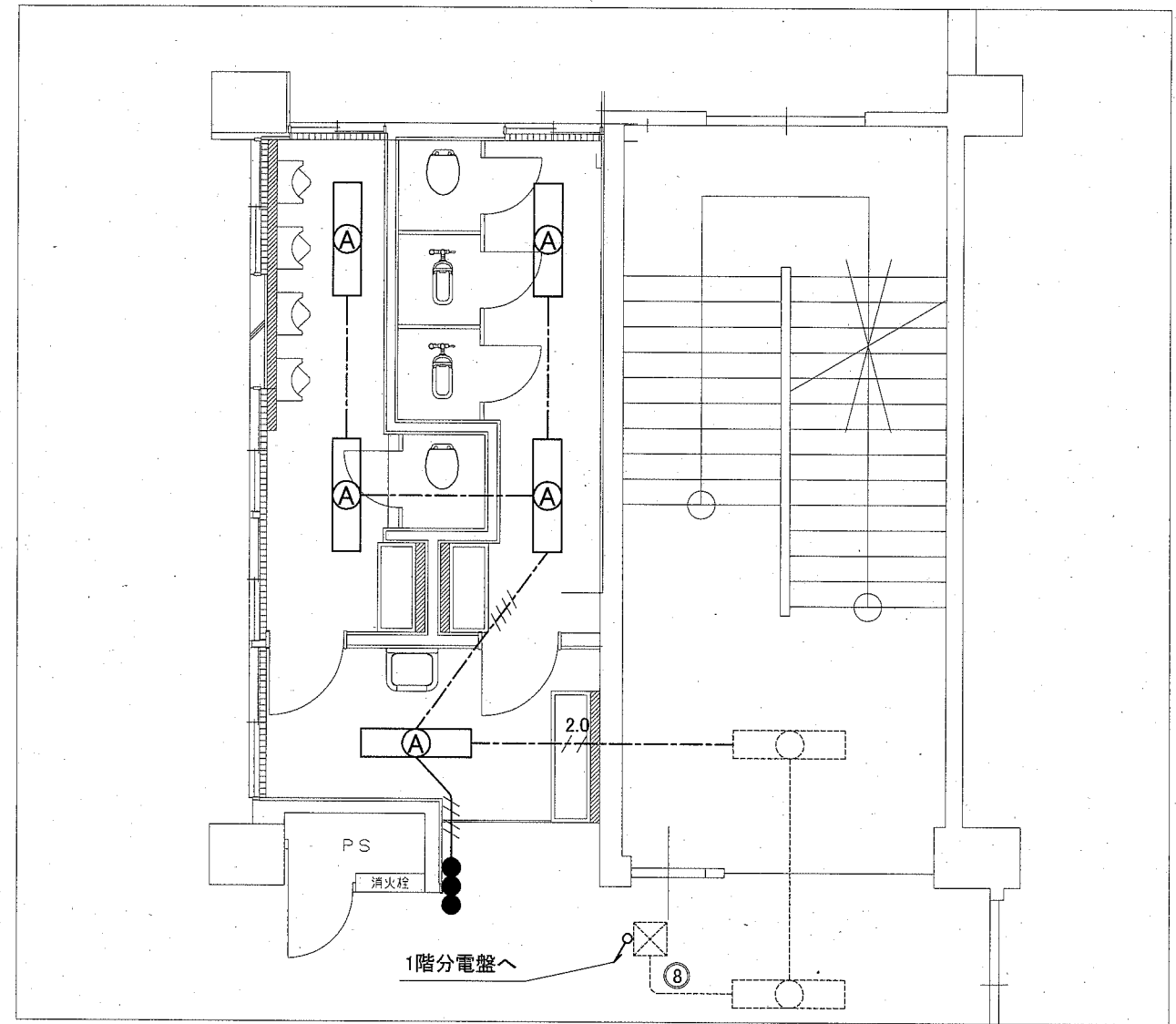
注記

- ・軽量鉄骨間仕切り、ライニング等の内部は保護管(PF22)にて配線すること。
- ・点検口、開口補強は建築工事とする。
- ・不要な配管配線、ケーブル、器具等は撤去処分とする。
- ・埋設配管は残置とする。

工事名	市立長井小学校トイレ改修工事		設計者資格 氏名	級建築士登録第	号	課長	主査等	担当者	横須賀市 都市部 公共建築課
図面名称	電気設備 2階改修図	図番	縮尺	作図	令和2年5月日				



1階撤去図 1:50



2階撤去図 1:50

凡例

図中特記無き記号は以下の通り

- | | | |
|-----------------------------------|----------------------|----------------|
| ----- VVF1.6-2C(天井隠べい) | Ⓐ LED照明器具 埋込 40w x 1 | ----- 配管配線(既設) |
| ////- VVF1.6-2C x 2(天井隠べい) | Ⓑ LED照明器具 直付 20w x 1 | ○ 照明器具(既設) |
| ////- VVF1.6-2C, VVF1.6-3C(天井隠べい) | Ⓒ 照明器具 直付 Hf32 x 1 | ⊗ ブルボックス(既設) |
| ---2.0--- VVF2.0-2C(天井隠べい) | ● タンブラスイッチ 1P15A | Ⓜ コンセント(既設) |
| //// IV1.6 x 4 (E19) | □ ジャンクションボックス | |
| | ▧ 既設分電盤改修 | |
| | MCB3P50AF/50AT 新設 | |
| | MCB3P50AF/30AT 撤去 | |
| | ※予備回路使用 | |

注記

- ・軽量鉄骨間仕切り、ライニング等の内部は保護管(PF22)にて配線すること。
- ・点検口、開口補強は建築工事とする。
- ・不要な配管配線、ケーブル、器具等は撤去処分とする。
- ・埋設配管は残置とする。

工事名	市立長井小学校トイレ改修工事		設計者資格 氏名	級建築士登録第 _____ 号		課長	主査等	担当者	横須賀市 都市部 公共建築課
図面名称	電気設備	1階・2階撤去図	図番	縮尺	1:50 (A2)	作図	令和2年5月日		