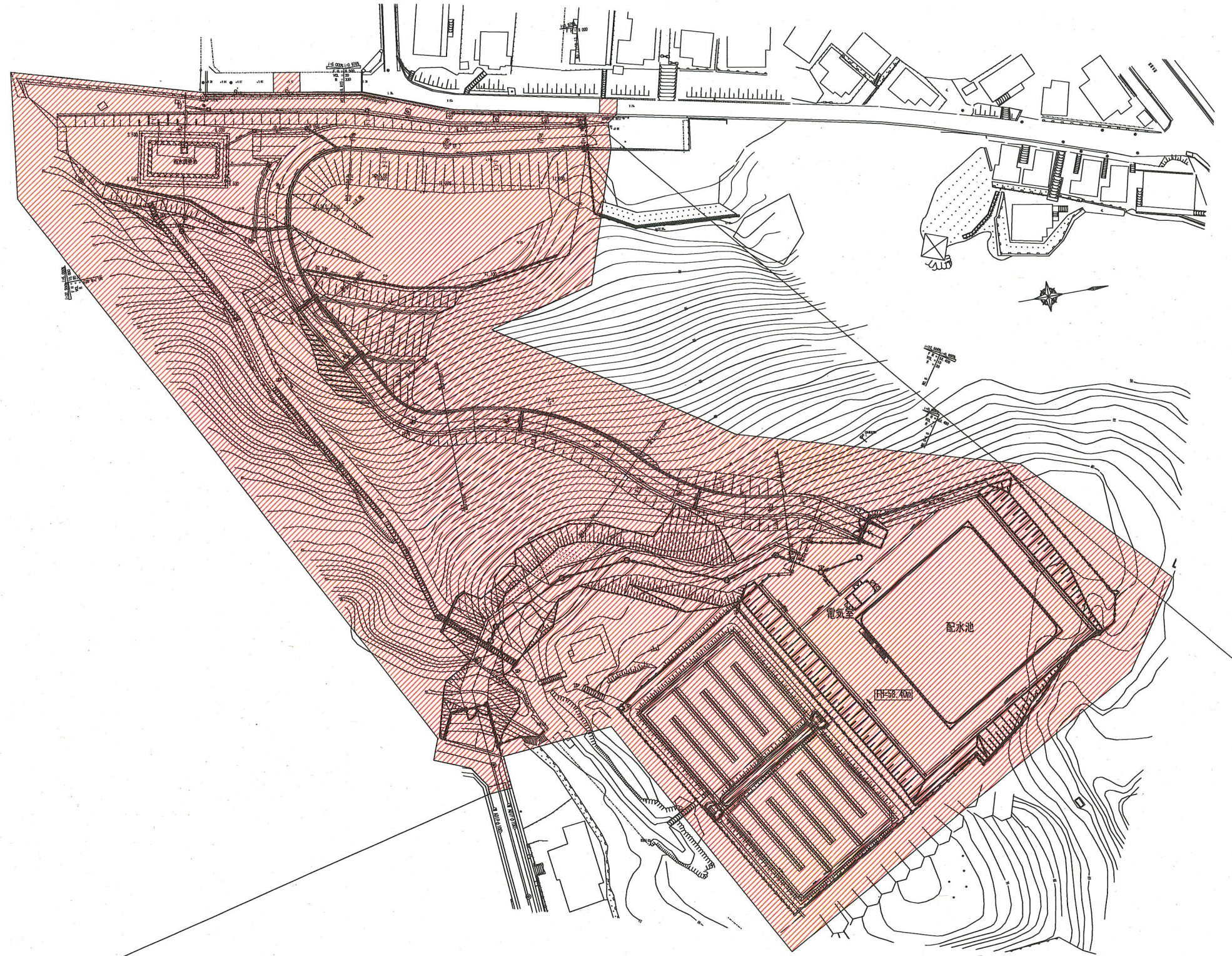


全体平面図 S=1/500

設計図 1/22				
工事名				
久里浜配水池場内整備工事				
工事場所				
横須賀市久比里2丁目517番地2				
図面名称				
全体平面図				
図面番号				
久比里18-C3, C4 久比里23-A3				
施工業者				
令和2年(2020年)4月				
課長	係長等	設計	監督	検査員
横須賀市上下水道局技術部水道施設課				
計画課			私道	無



原図用紙サイズ A1

久里浜配水池場内整備工事 1式

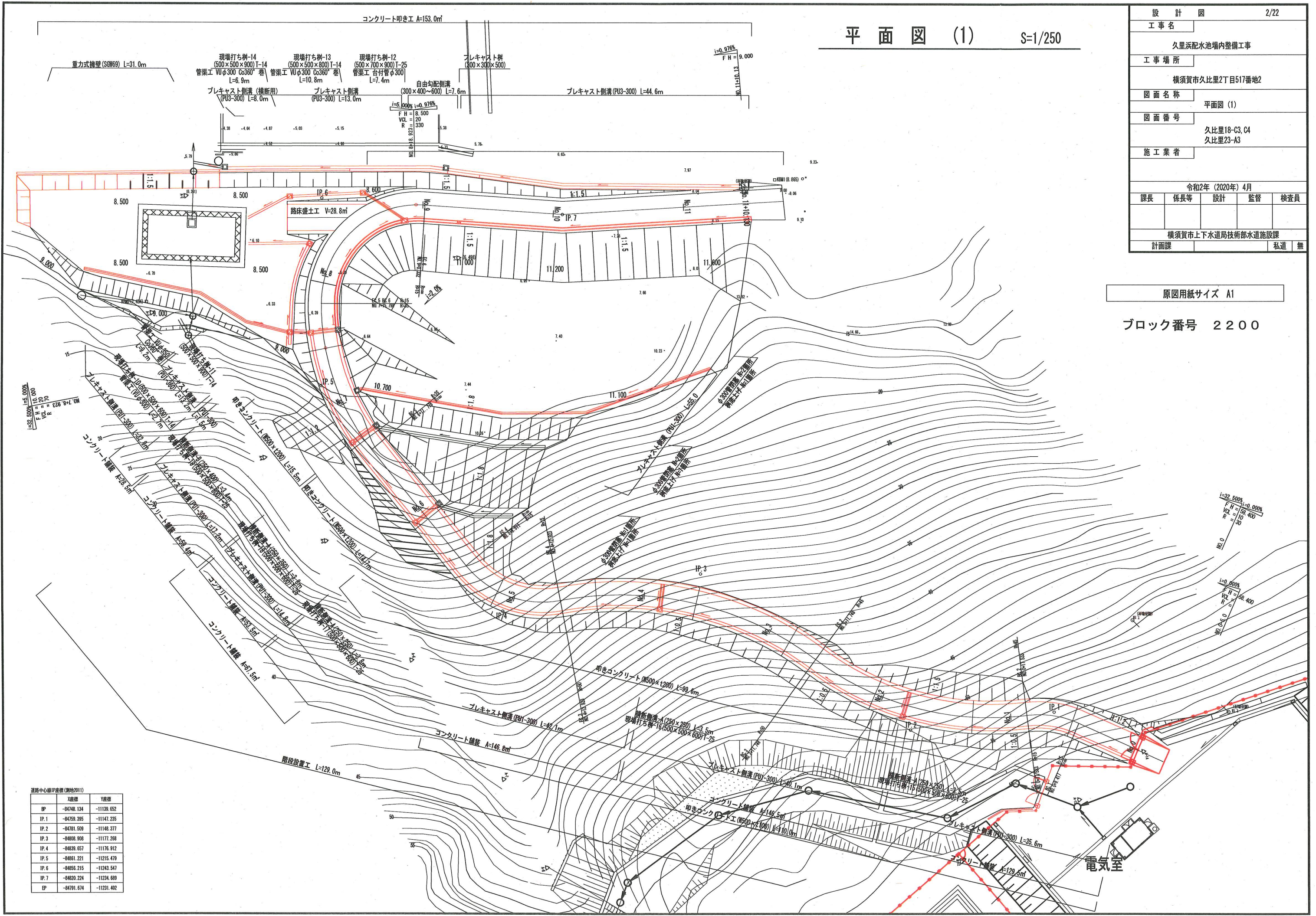
排水構造物工 1式 舗装工 1式 擁壁工 1式 付属施設工 1式

# 平面図 (1) S=1/250

設計図	2/22			
工事名	久里浜配水池場内整備工事			
工事場所	横須賀市久比里2丁目517番地2			
図面名称	平面図 (1)			
図面番号	久比里18-C3, C4 久比里23-A3			
施工業者				
令和2年(2020年)4月				
課長	係長等	設計	監督	検査員
横須賀市上下水道局技術部水道施設課				
計画課			私道	無

原図用紙サイズ A1

ブロック番号 2200



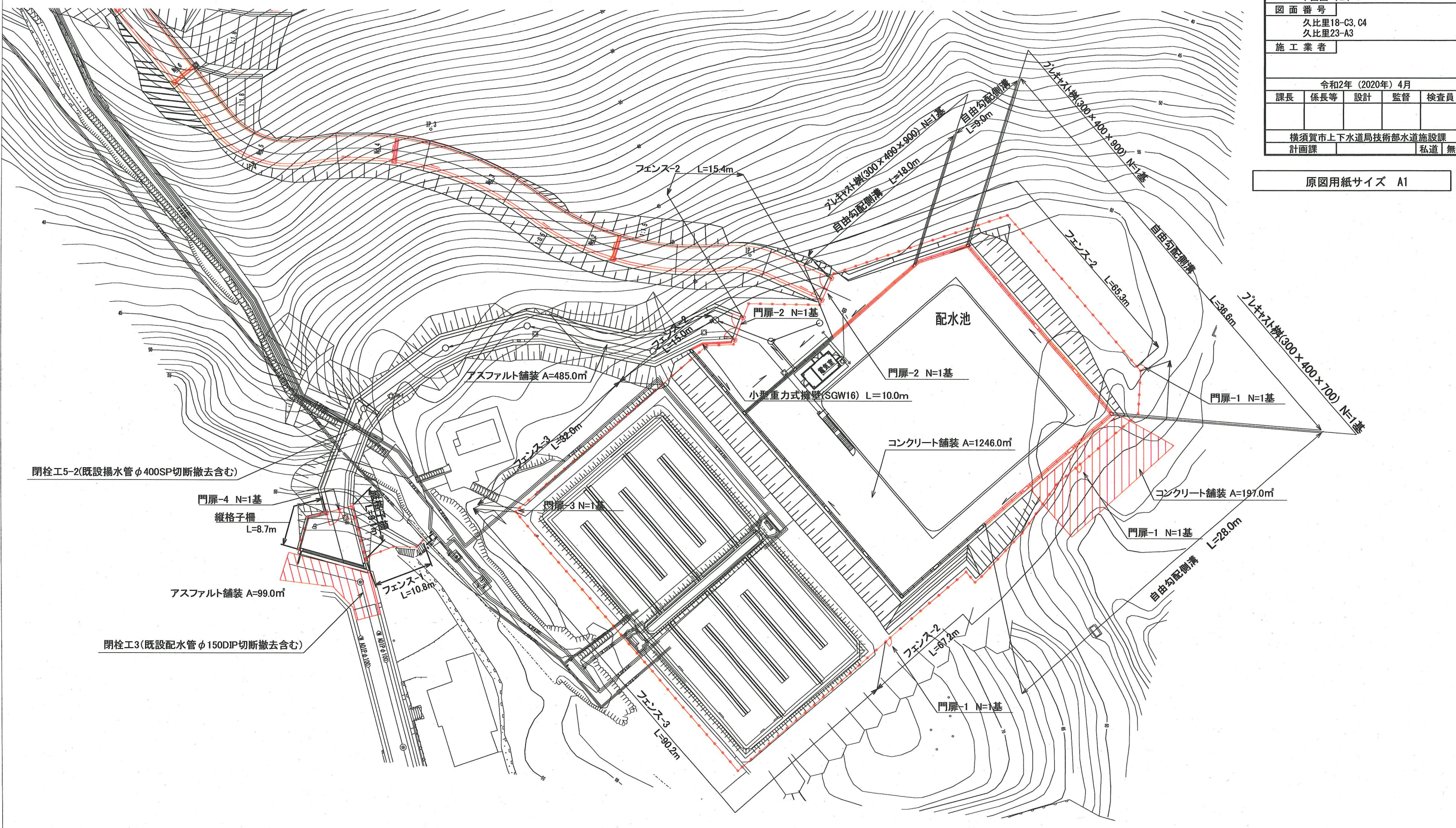
道路中心線IP座標 (測地2011)

IP	X座標	Y座標
IP	-84748.134	-11139.652
IP.1	-84759.395	-11147.235
IP.2	-84781.509	-11148.377
IP.3	-84808.908	-11177.268
IP.4	-84839.657	-11176.912
IP.5	-84861.221	-11215.479
IP.6	-84856.215	-11243.547
IP.7	-84820.224	-11234.689
EP	-84791.674	-11231.402

# 平面図 (2) S=1/300

設計図 3/22					
工事名					
久里浜配水池場内整備工事					
工事場所					
横須賀市久比里2丁目517番地2					
図面名称					
平面図 (2)					
図面番号					
久比里18-C3, C4 久比里23-A3					
施工業者					
令和2年(2020年)4月					
課長	係長等	設計	監督	検査員	
横須賀市上下水道局技術部水道施設課					
計画課				私道	無

原図用紙サイズ A1



閉栓工5-2(既設揚水管φ400SP切断撤去含む)

門扉-4 N=1基  
縦格子柵  
L=8.7m

アスファルト舗装 A=99.0m<sup>2</sup>

閉栓工3(既設配水管φ150DIP切断撤去含む)

アスファルト舗装 A=485.0m<sup>2</sup>

門扉-3 N=1基

フェンス-3  
L=90.2m

フェンス-2  
L=15.4m

小型重力式機井(SGW16) L=10.0m

プラスチック柵(300×400×900) N=1基  
自由勾配側溝 L=18.0m

配水池

門扉-2 N=1基

コンクリート舗装 A=1246.0m<sup>2</sup>

フェンス-2  
L=67.2m

門扉-1 N=1基

フェンス-2  
L=66.3m

コンクリート舗装 A=197.0m<sup>2</sup>

門扉-1 N=1基

自由勾配側溝  
L=28.0m

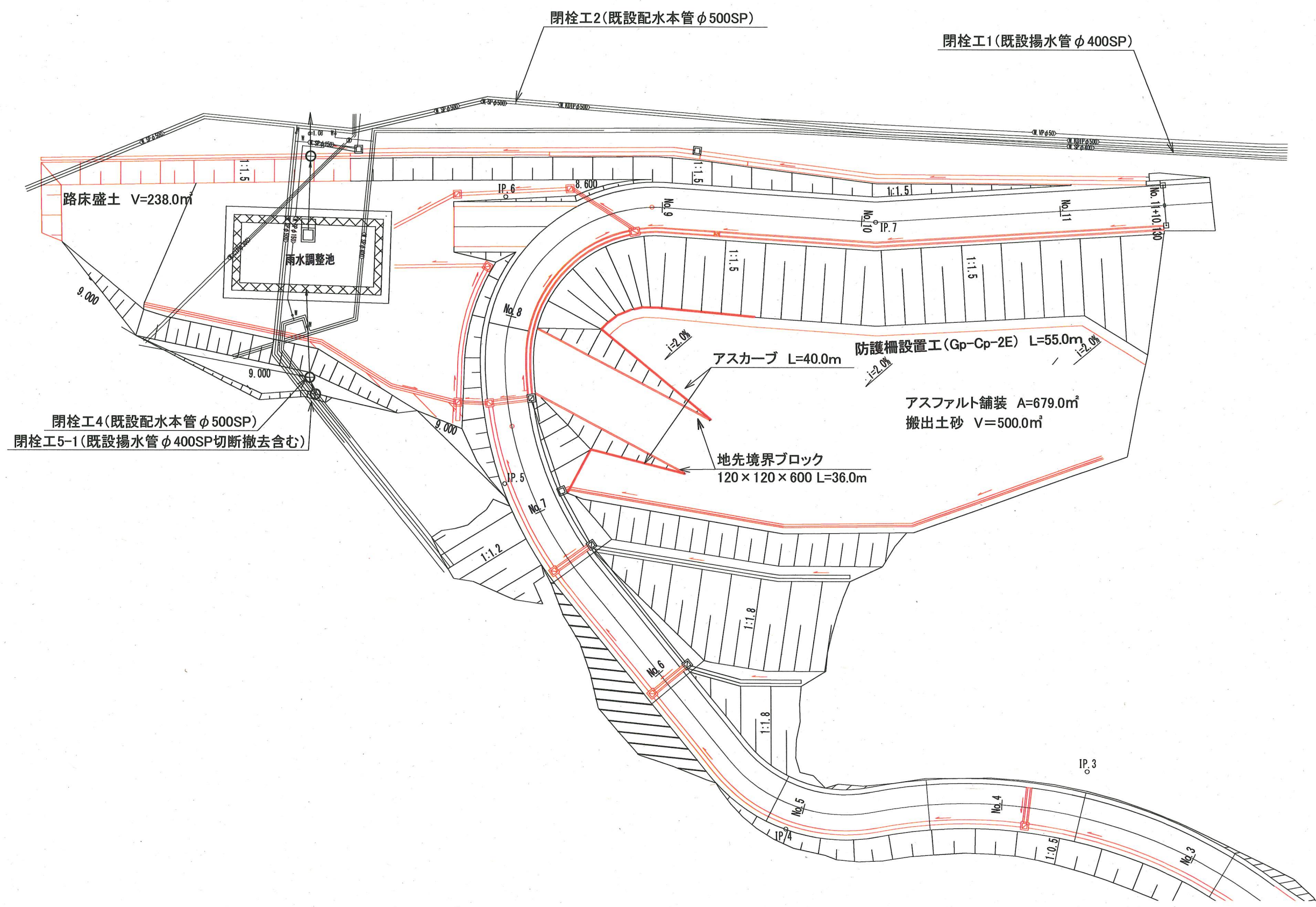
門扉-1 N=1基

プラスチック柵(300×400×700) N=1基  
自由勾配側溝 L=36.6m

平面図 (3) S=1/200

設計図	4/22			
工事名	久里浜配水池場内整備工事			
工事場所	横須賀市久比里2丁目517番地2			
図面名称	平面図(3)			
図面番号	久比里18-C3, C4 久比里23-A3			
施工業者				
令和2年(2020年)4月				
課長	係長等	設計	監督	検査員
横須賀市上下水道局技術部水道施設課				
計画課			私道	無

原図用紙サイズ A1

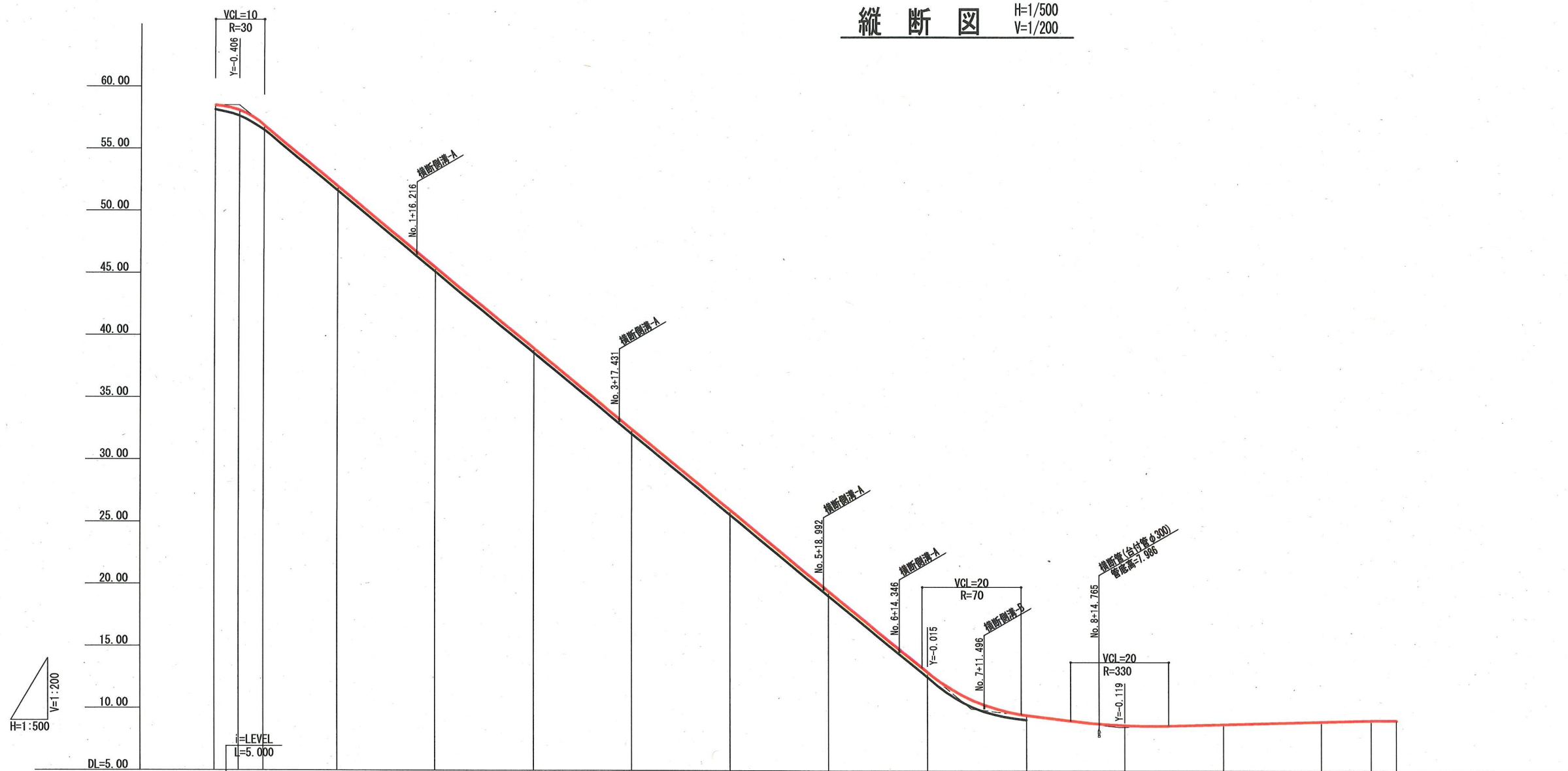


# 縦断図

H=1/500  
V=1/200

設計図 5/22				
工事名 久里浜配水池場内整備工事				
工事場所 横須賀市久比里2丁目517番地2				
図面名称 縦断図				
図面番号 久比里18-C3, C4 久比里23-A3				
施工業者				
令和2年(2020年)4月				
課長	係長等	設計	監督	検査員
横須賀市上下水道局技術部水道施設課				
計画課			私道	無

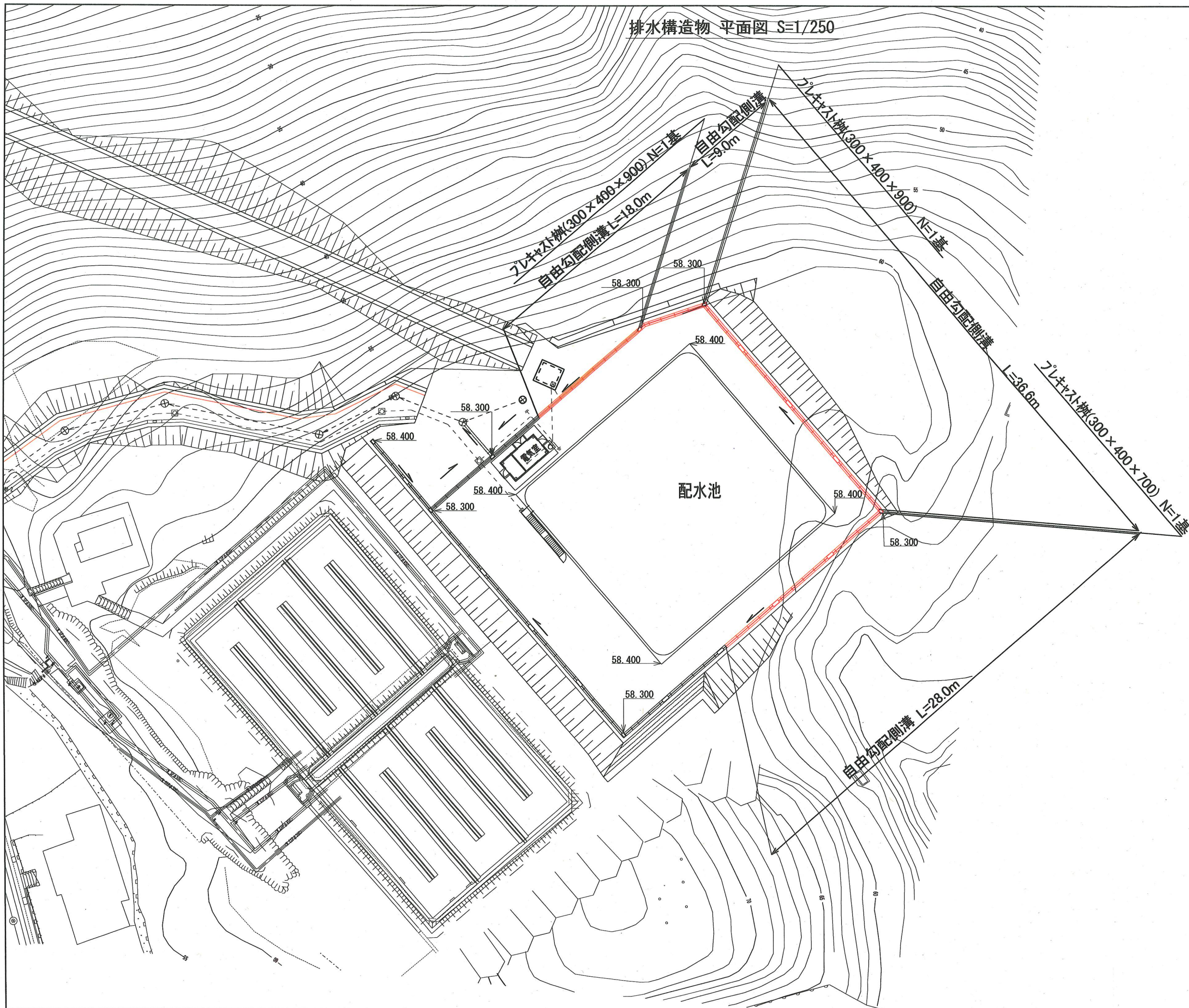
原図用紙サイズ A1



勾配	$i = -32.500\%$ $L = 148.923$																														
盛土									4.24	1.72	3.02	2.43	1.85	1.01	0.41																
切土	2.61	3.02	0.46	0.34	1.89	1.68	1.04																								
計画高	58.400	57.994	55.940	52.702	51.900	45.400	41.582	38.900	32.400	28.200	25.900	22.971	19.400	15.573	12.908	9.723	9.446	8.630	8.624	8.706	8.719	8.901	9.000								
地盤高	61.01	61.01	52.36	45.74	40.59	34.08	26.94	15.16	11.19	6.43	6.20	6.86	7.89	8.59																	
追加距離	-5.000	0.000	9.417	17.533	20.000	40.000	51.748	60.000	80.000	92.923	100.000	108.011	120.000	131.776	140.000	155.798	160.000	180.000	180.332	200.000	201.392	220.000	230.130								
単距離	-5.000	0.000	9.417	8.116	2.467	20.000	11.748	8.252	20.000	12.923	7.077	9.011	10.989	11.776	8.224	15.798	4.202	20.000	0.332	19.668	1.392	2018.608	10.130								
測点	-5.00	NO.0	BC1	EC1	BC2	NO.1	NO.2	EC2	BC3	NO.3	NO.4	EC3	BC4	NO.5	EC4	NO.6	BC5	NO.7	EC5	BC6	NO.8	NO.9	EC6	NO.10	IP.7	NO.11	+10.13				
曲線方向	$R = \infty$ $L = 14.416$													$IA = 31-06-07$ $R = 15.000$ $CL = 8.116$ $TL = 4.160$ $SL = 3.568$		$IA = 43-33-51$ $R = 45.000$ $CL = 34.215$ $TL = 17.982$ $SL = 3.460$		$IA = 47-10-57$ $R = 50.000$ $CL = 1.174$ $TL = 21.835$ $SL = 4.560$		$R = \infty$ $L = 22.764$		$IA = 61-27-07$ $R = 15.000$ $CL = 16.088$ $TL = 8.916$ $SL = 2.450$		$IA = 39-19-30$ $R = 35.000$ $CL = 24.022$ $TL = 12.506$ $SL = 2.167$		$IA = 33-42-49$ $R = 15.000$ $CL = 24.534$ $TL = 16.005$ $SL = 6.935$		$R = \infty$ $L = 19.668$		$IA = 7-15-32$ $R = \infty$ $L = 28.738$	
片勾配すりつけ図														$i = 0.0\%$ $L = 1.923$		$i = 1.5\%$ $L = 1.923$															

※現況線はペーパーロケーションにより作成

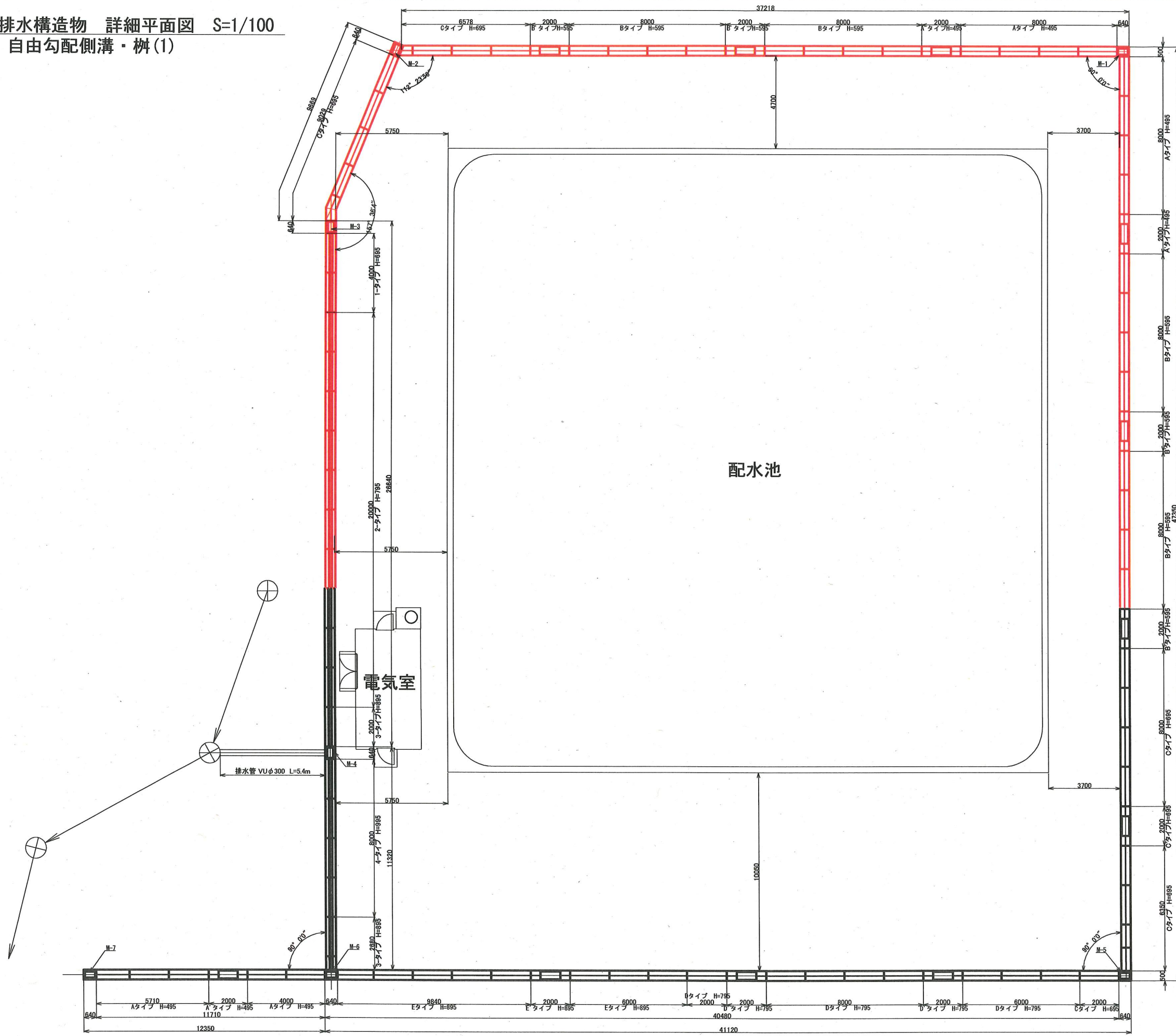
排水構造物 平面図 S=1/250



設計図	6/22				
工事名	久里浜配水池場内整備工事				
工事場所	横須賀市久比里2丁目517番地2				
図面名称	排水構造物 平面図				
図面番号	久比里18-C3, C4 久比里23-A3				
施工業者					
令和2年(2020年)4月					
課長	係長等	設計	監督	検査員	
横須賀市上下水道局技術部水道施設課					
計画課				私道	無

原図用紙サイズ A1

排水構造物 詳細平面図 S=1/100  
自由勾配側溝・柵(1)

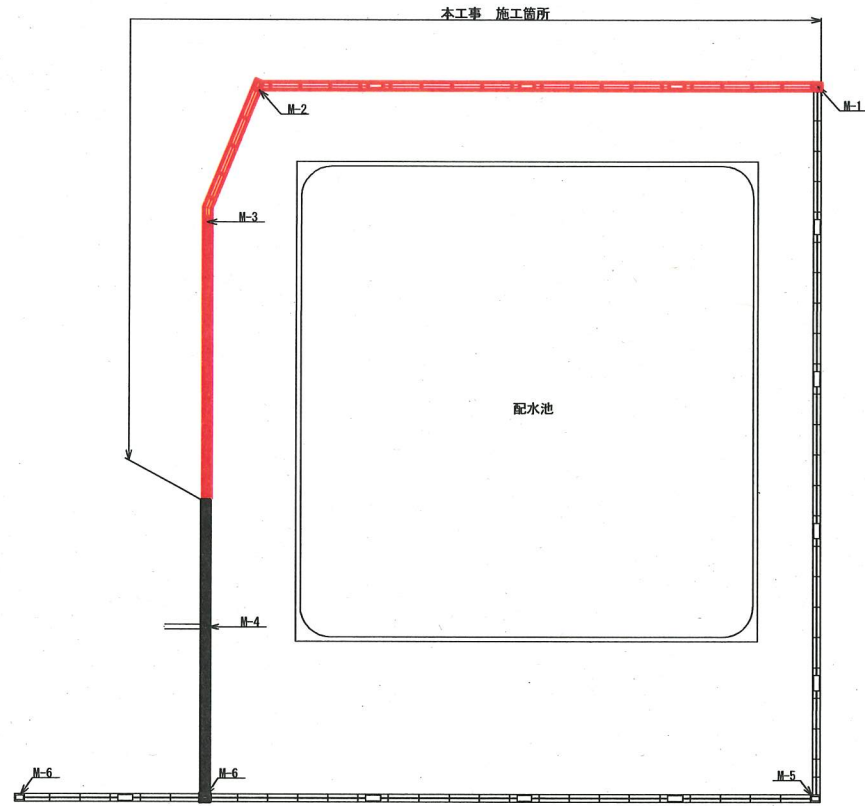


設計図	7/22			
工事名	久里浜配水池場内整備工事			
工事場所	横須賀市久比里2丁目517番地2			
図面名称	排水構造物 詳細平面図			
図面番号	久比里18-C3, C4 久比里23-A3			
施工業者				
令和2年(2020年)4月				
課長	係長等	設計	監督	検査員
横須賀市上下水道局技術部水道施設課				
計画課			私道	無

原図用紙サイズ A1

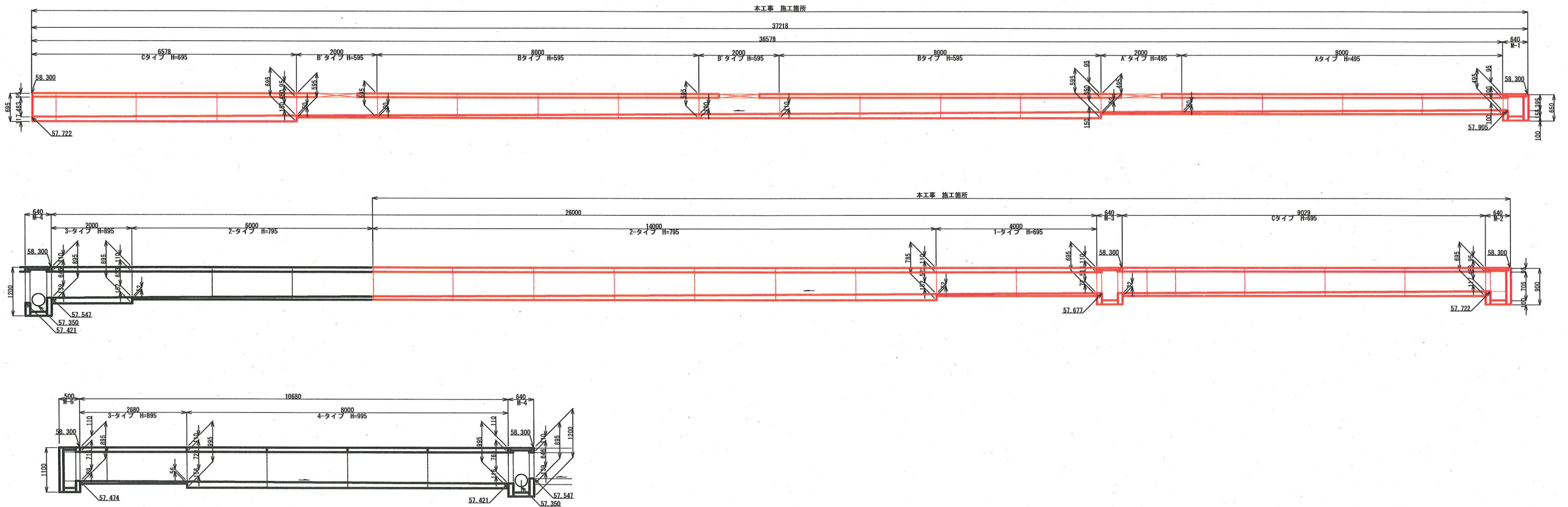
排水構造物 縦断面図(1) S=1/50  
自由勾配側溝・柵(2)

位置図



設計図	8/22			
工事名	久里浜配水池場内整備工事			
工事場所	横須賀市久比里2丁目517番地2			
図面名称	排水構造物 縦断面図(1)			
図面番号	久比里18-C3, C4 久比里23-A3			
施工業者				
令和2年(2020年)4月				
課長	係長等	設計	監督	検査員
横須賀市上下水道局技術部水道施設課				
計画課			私道	無

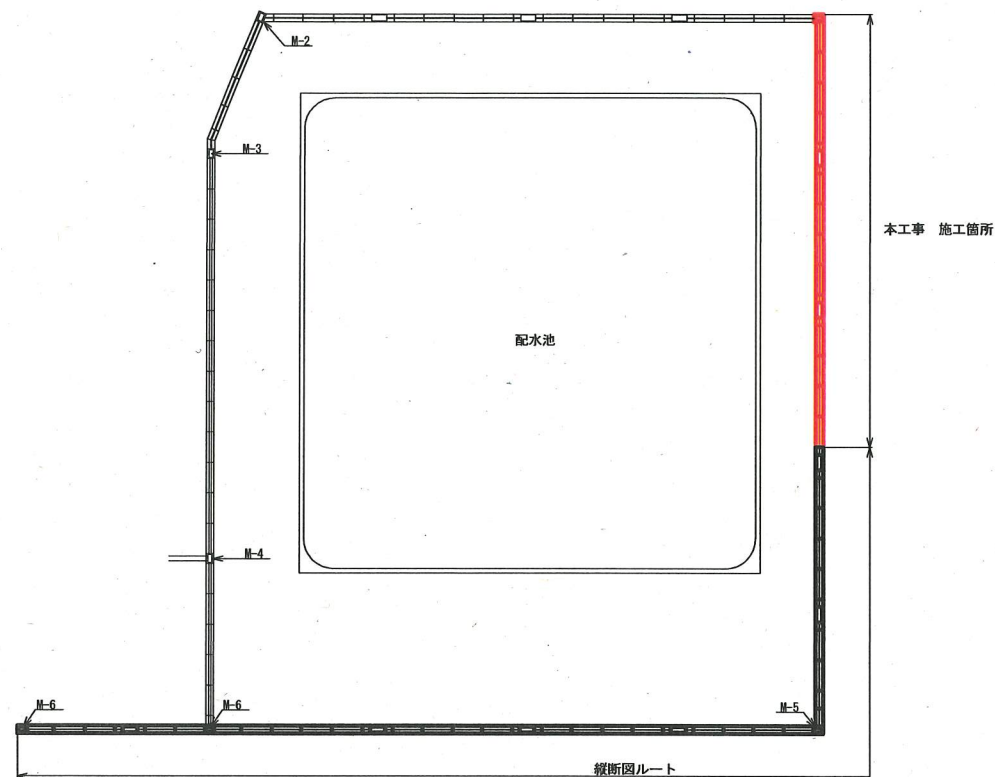
原図用紙サイズ A1





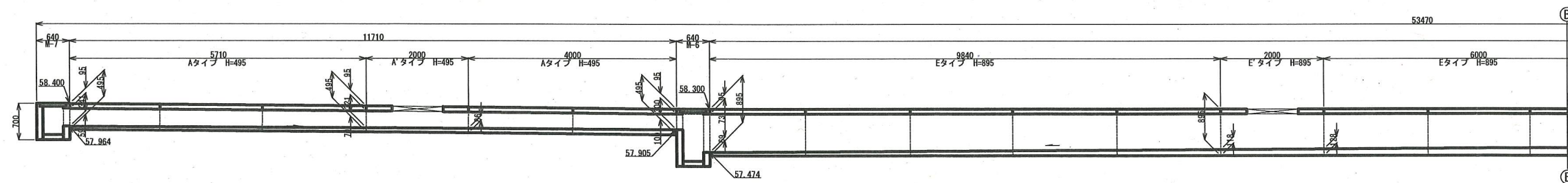
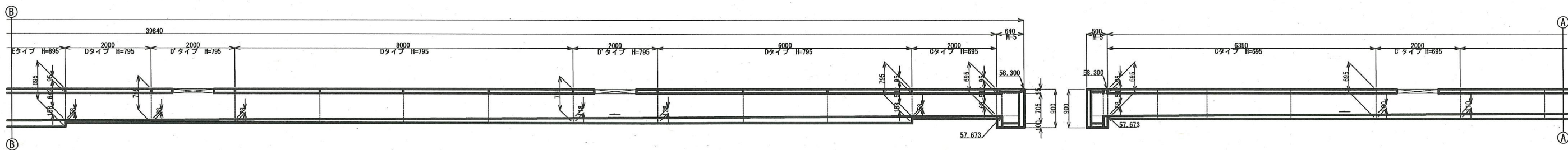
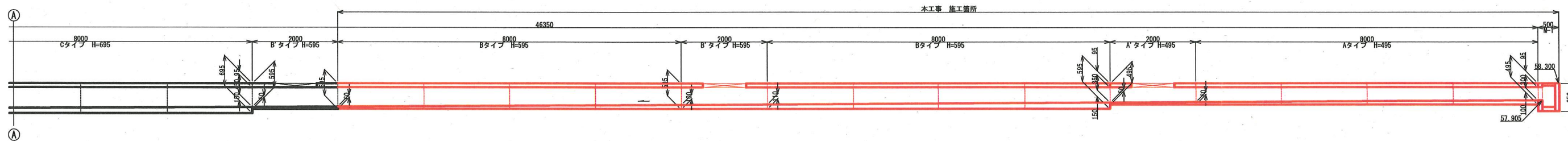
排水構造物 縦断図(2) S=1/50  
自由勾配側溝・柵(3)

位置図



設計図	9/22			
工事名	久里浜配水池場内整備工事			
工事場所	横須賀市久比里2丁目517番地2			
図面名称	排水構造物 縦断図(2)			
図面番号	久比里18-C3, C4 久比里23-A3			
施工業者				
令和2年(2020年)4月				
課長	係長等	設計	監督	検査員
横須賀市上下水道局技術部水道施設課				
計画課			私道	無

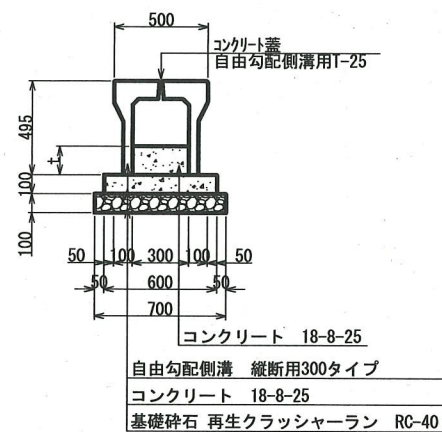
原図用紙サイズ A1



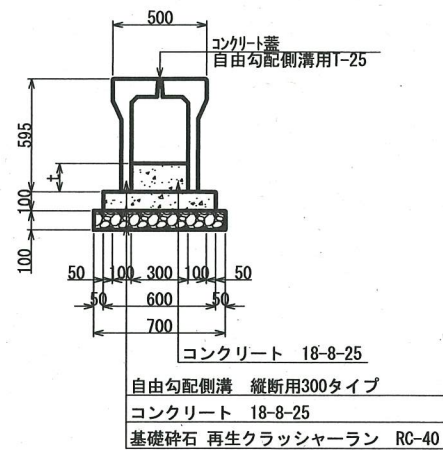
排水構造物 構造図(1) 【参考図】

自由勾配側溝 1/20

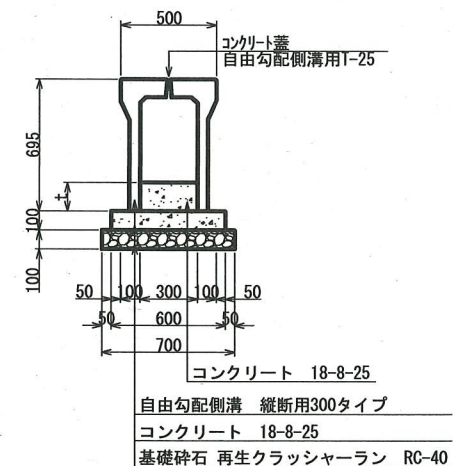
Aタイプ 断面図



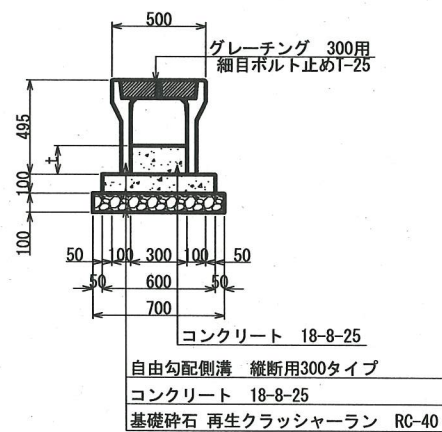
Bタイプ 断面図



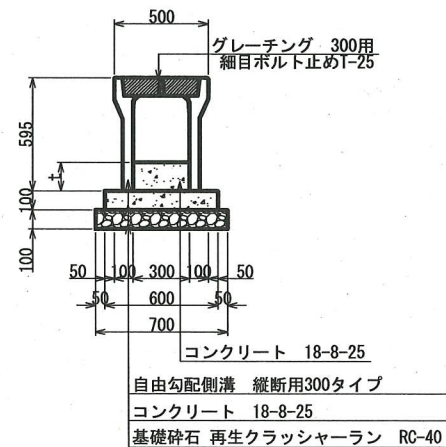
Cタイプ 断面図



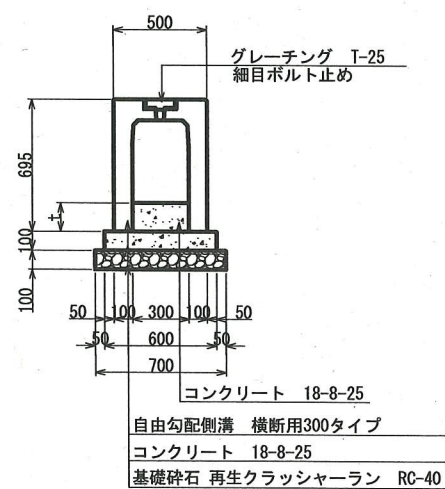
A'タイプ 断面図



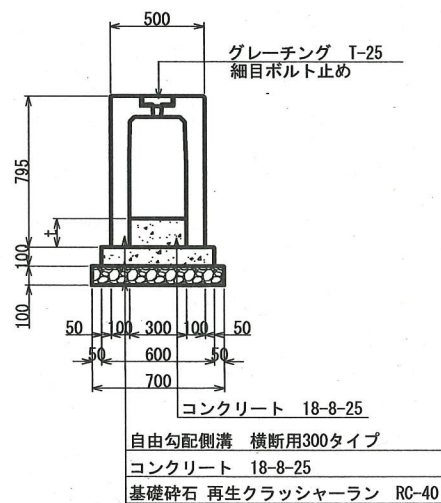
B'タイプ 断面図



1-タイプ 断面図  
横断用



2-タイプ 断面図  
横断用



設計図 10/22

工事名

久里浜配水池場内整備工事

工事場所

横須賀市久比里2丁目517番地2

図面名称

排水構造物 構造図(1) 【参考図】

図面番号

久比里18-C3, C4

久比里23-A3

施工業者

令和2年(2020年)4月

課長 係長等 設計 監督 検査員

横須賀市上下水道局技術部水道施設課

計画課 私有 無

原図用紙サイズ A1

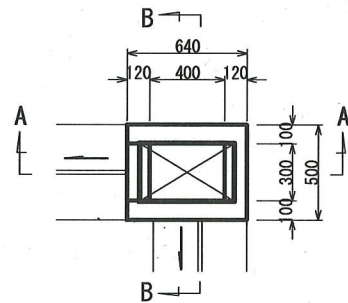
設計図	11/22			
工事名				
工事場所				
図面名称	久里浜配水池場内整備工事			
図面番号	横須賀市久比里2丁目517番地2			
図面番号	排水構造物 構造図(2) 【参考図】			
図面番号	久比里18-C3, C4			
図面番号	久比里23-A3			
図面番号	施工業者			
令和2年(2020年)4月				
課長	係長等	設計	監督	検査員
横須賀市上下水道局技術部水道施設課				
計画課			私道	無

**排水構造物 構造図(2) 【参考図】**  
**集水樹 1/20**

**プレキャスト樹 (300×400×700) 1/20**

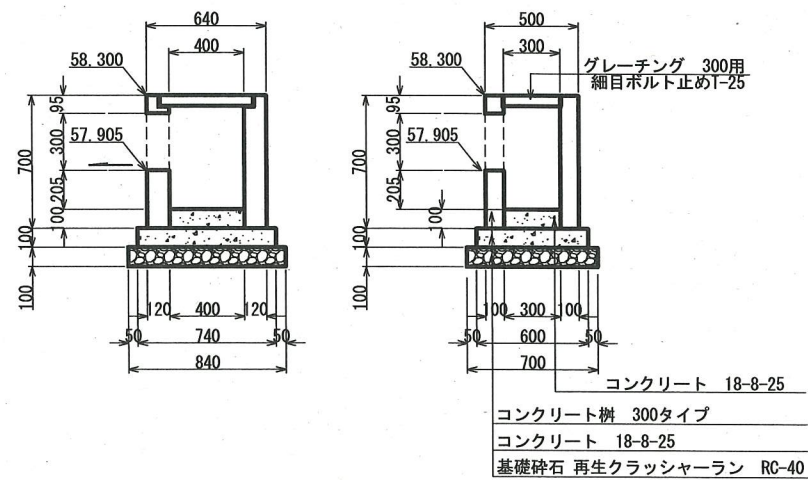
M-1

平面図



A-A 断面図

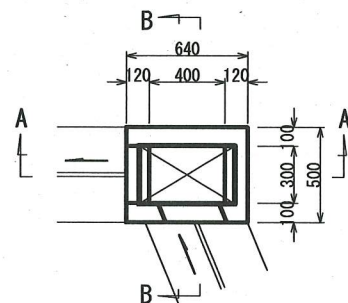
B-B 断面図



**プレキャスト樹 (300×400×900) 1/20**

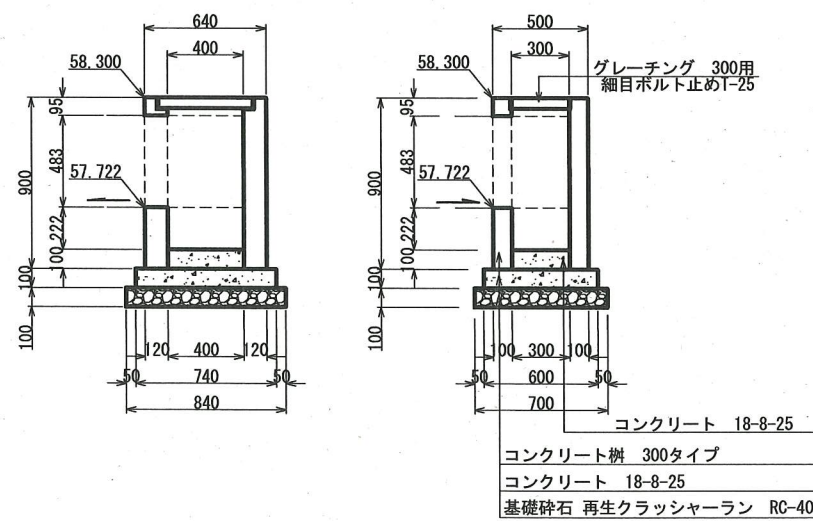
M-2

平面図



A-A 断面図

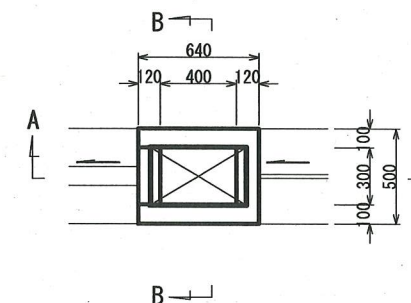
B-B 断面図



**プレキャスト樹 (300×400×900) 1/20**

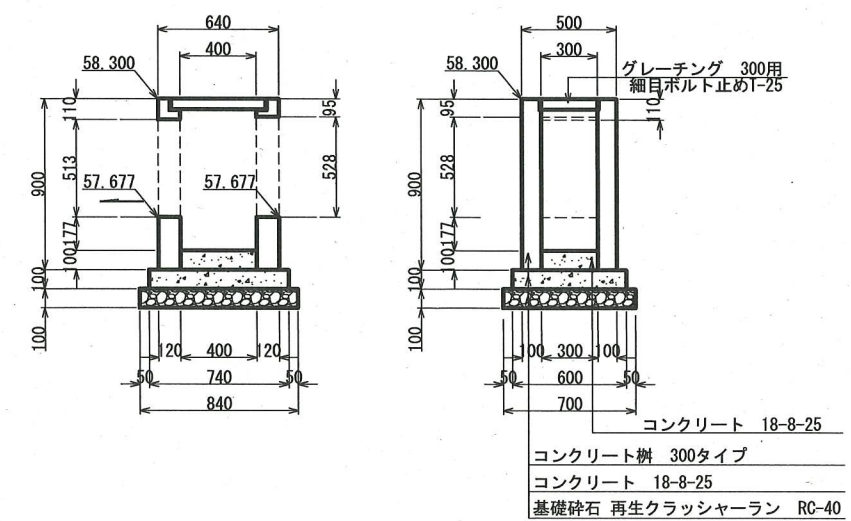
M-3

平面図



A-A 断面図

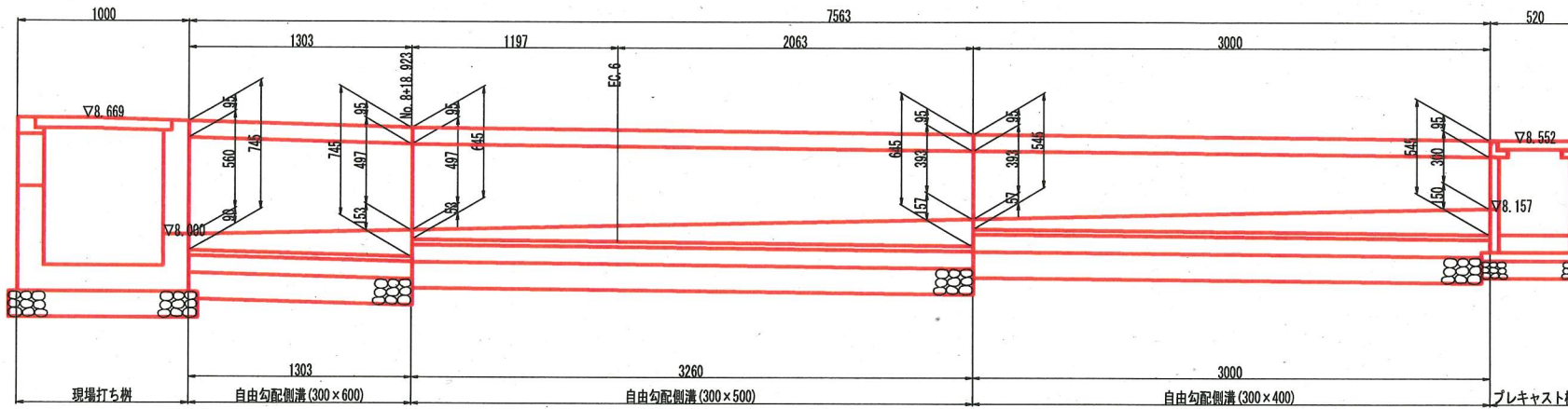
B-B 断面図



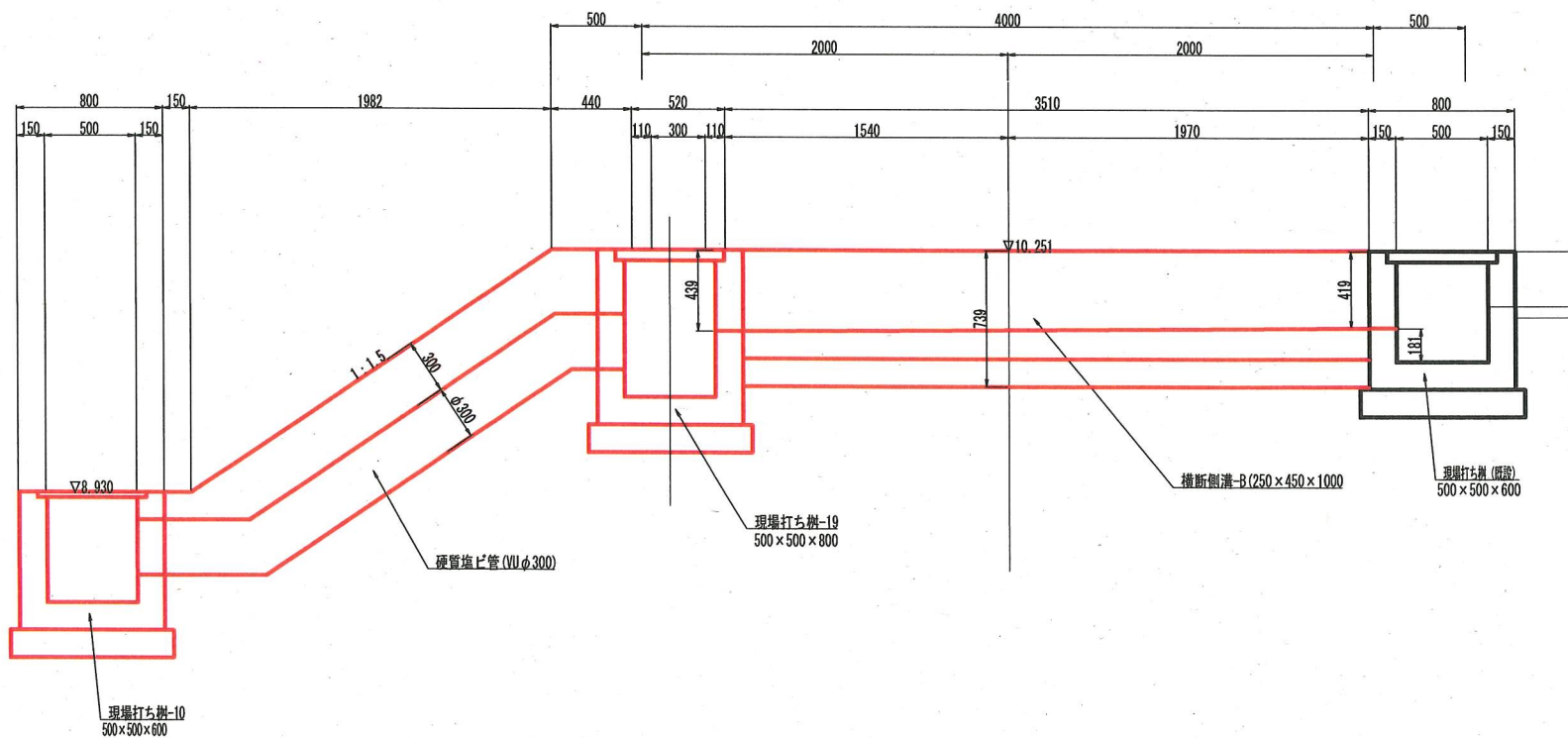
原図用紙サイズ A1

# 排水構造物 構造図(3) S=1/20

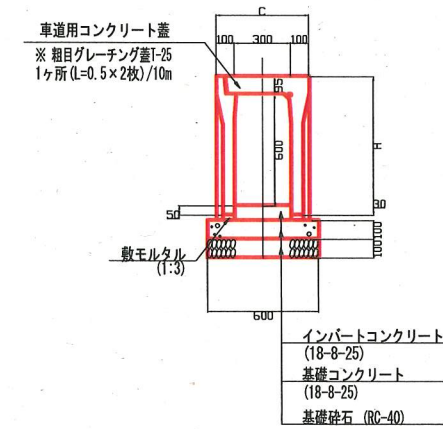
## 自由勾配側溝展開図 S=1/20 No. 9付近



## No. 7+11.50横断側溝部断面図 S=1/20



## 自由勾配側溝 (300x400~600) S=1/20



寸法表

呼び名	寸法 (mm)	標準数量	
(巾×厚)	巾	厚	(1ヶ所)
300×600	300	600	0.9
300×500	300	500	0.75
300×400	300	400	0.5

## 材料表

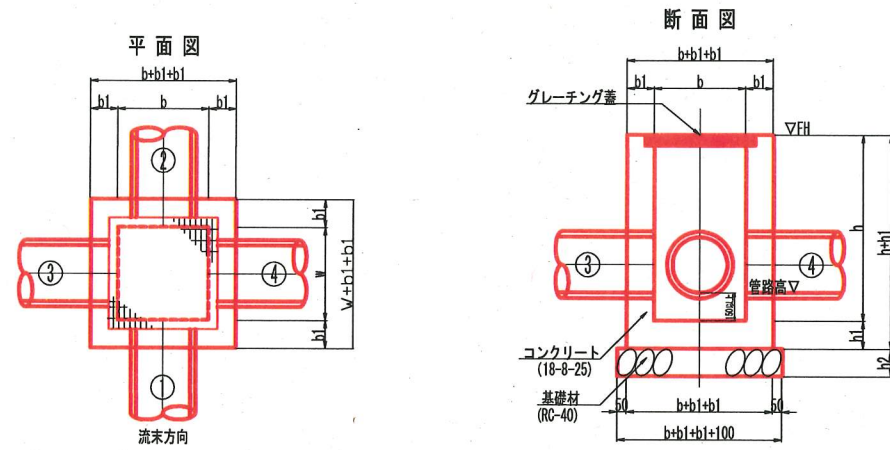
名称	形状寸法	10.0m当り			備考
		H400-数量	H500-数量	H600-数量	
自由勾配側溝	W=300	5.0	5.0	5.0	基 10.0/2.00
インバートコンクリート	18-8-25	0.31	0.32	0.36	m3 0.300 × t × 10.0
基礎コンクリート	18-8-25	0.60	0.60	0.60	m3 0.600 × 0.100 × 10.00
基礎砕石	RC-40 t=10cm	6.00	6.00	6.00	m2 0.600 × 10.00
車道用コンクリート蓋		10.0	10.0	10.0	枚 10.0/2.00 × 2.0

設計図	12/22			
工事名	久里浜配水池場内整備工事			
工事場所	横須賀市久比里2丁目517番地2			
図面名称	排水構造物 構造図(3)			
図面番号	久比里18-C3, C4 久比里23-A3			
施工業者				
令和2年(2020年)4月				
課長	係長等	設計	監督	検査員
横須賀市上下水道局技術部水道施設課				
計画課			私道	無
原図用紙サイズ A1				

排水構造物 構造図(4) S=1/20

設計図	13/22			
工事名	久里浜配水池場内整備工事			
工事場所	横須賀市久比里2丁目517番地2			
図面名称	排水構造物 構造図(4)			
図面番号	久比里18-C3, C4 久比里23-A3			
施工業者				
令和2年(2020年)4月				
課長	係長等	設計	監督	検査員
横須賀市上下水道局技術部水道施設課				
計画課			私道	無

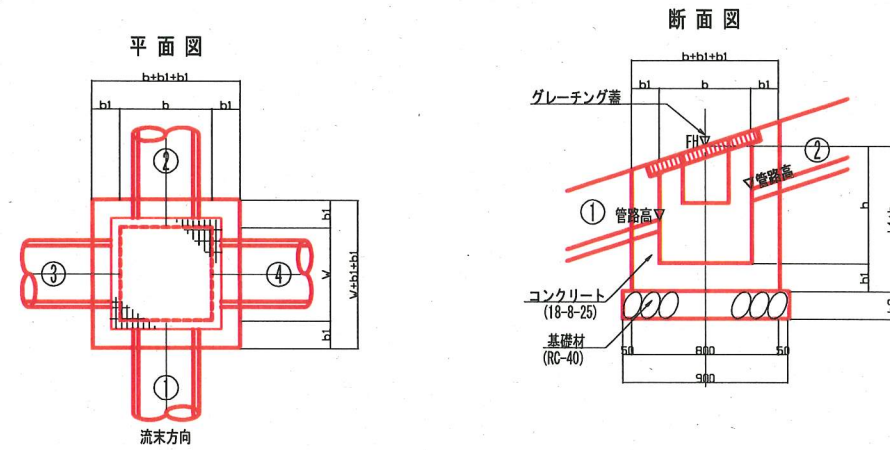
現場打ち樹



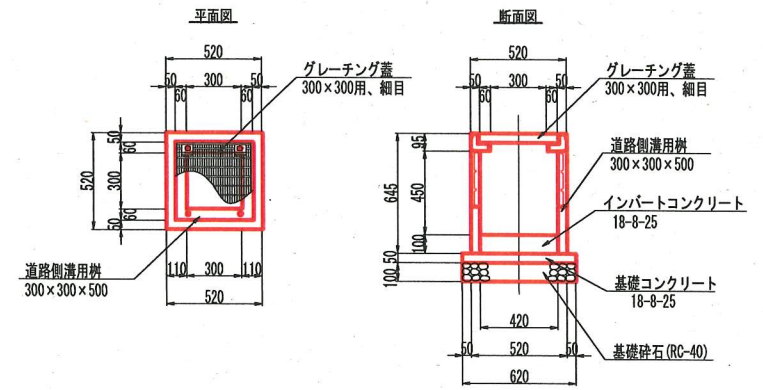
寸法表-1

樹番号	名称	計画高(m)	樹底高(n)	b(mm)	w(mm)	b1(mm)	h(mm)	h1(mm)	h2(mm)	流入・流出管								グレーチング蓋	適用
										①		②		③		④			
										管種・管径	管路高	管種・管径	管路高	管種・管径	管路高	管種・管径	管路高		
現打樹-10	500×500×600	8.930	8.330	500	500	150	600	150	150	U字溝-360	8.570	U字溝-300	8.630	VUφ300	8.480	U字溝-300	8.630	T-14	
現打樹-11	500×500×900	8.600	7.700	500	500	150	900	150	150	VUφ350	7.850	-	-	-	-	U字溝-360	8.240	T-14	
現打樹-12	500×700×900	8.669	7.769	500	700	150	900	150	150	台付管-300	8.000	-	-	自由-300	8.000	PU3-300	8.274	T-25	
現打樹-13	500×500×800	8.600	7.800	500	500	150	800	150	150	VUφ300	7.963	台付管-300	7.963	-	-	-	-	T-14	
現打樹-14	500×500×900	8.600	7.700	500	500	150	900	150	150	VUφ300	7.907	VUφ300	7.907	-	-	-	-	T-14	

現場打ち樹



プレキャスト樹 (300×300×500)



寸法表-2

樹番号	名称	計画高(m)	樹底高(n)	b(mm)	w(mm)	b1(mm)	h(mm)	h1(mm)	h2(mm)	流入・流出管								グレーチング蓋	適用
										①		②		③		④			
										管種・管径	管路高	管種・管径	管路高	管種・管径	管路高	管種・管径	管路高		
現打樹-15	500×500×600	46.630	46.030	500	500	150	600	150	150	U字溝-300	46.233	U字溝-300	46.396	横断溝-250	46.319	-	-	T-25	
現打樹-16	500×500×600	33.235	32.635	500	500	150	600	150	150	U字溝-300	32.838	U字溝-300	33.001	横断溝-250	32.924	-	-	T-25	
現打樹-17	500×500×600	19.750	19.150	500	500	150	600	150	150	U字溝-300	19.353	U字溝-300	19.516	横断溝-250	19.319	-	-	T-25	
現打樹-18	500×500×600	14.738	14.138	500	500	150	600	150	150	U字溝-300	14.341	U字溝-300	14.504	横断溝-250	14.358	-	-	T-25	
現打樹-19	500×500×800	10.251	9.451	500	500	150	800	150	150	VUφ300	9.601	横断溝-250	9.789	-	-	U字溝-300	9.951	T-25	

材料表

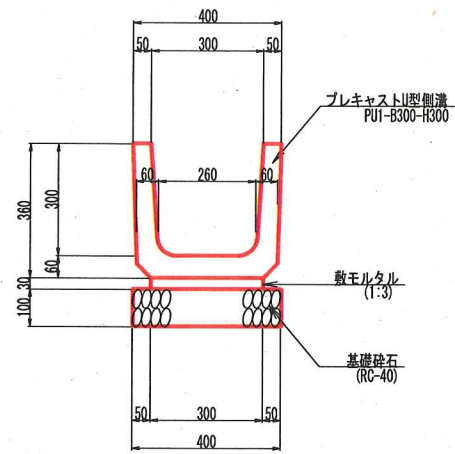
名称	形状寸法	数量	単位	備考
グレーチング蓋	300×300用、細目	10.0	枚	
道路側溝用樹	300×300×500	10.0	個	
インバートコンクリート	18-8-25	0.18	m3	0.420×0.420×0.100×10.0箇所
基礎コンクリート	18-8-25	0.19	m3	0.620×0.620×0.050×10.0箇所
基礎コンクリート型枠		1.24	m2	0.620×0.050×4.0×10.0箇所
基礎砕石	RC-40、t=10cm	3.84	m2	0.620×0.620×10.0箇所

10.0箇所当り

排水構造物 構造図(5) S=1/10

設計図	14/22			
工事名	久里浜配水池場内整備工事			
工事場所	横須賀市久比里2丁目517番地2			
図面名称	排水構造物 構造図(5)			
図面番号	久比里18-C3, C4 久比里23-A3			
施工業者				
令和2年(2020年)4月				
課長	係長等	設計	監督	検査員
横須賀市上下水道局技術部水道施設課				
計画課			私道	無
原図用紙サイズ A1				

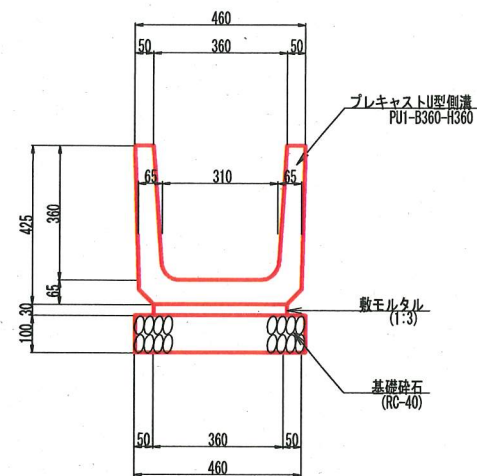
プレキャストU型側溝  
PU1-300



材料表 10.0m当り

名称	形状寸法	数量	単位	備考
プレキャストU型側溝	PU1-B300-H300 L=600	16.5	個	
敷モルタル	1:3	0.09	m <sup>3</sup>	0.300×0.03×10.0
基礎砕石	RC-40 t=10cm	4.00	m <sup>2</sup>	0.400×10.0

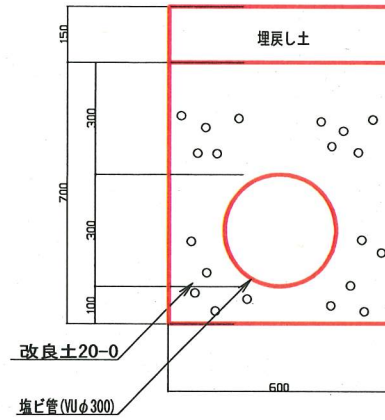
プレキャストU型側溝  
PU1-360



材料表 10.0m当り

名称	形状寸法	数量	単位	備考
プレキャストU型側溝	PU1-B360-H360 L=600	16.5	個	
敷モルタル	1:3	0.11	m <sup>3</sup>	0.360×0.03×10.0
基礎砕石	RC-40 t=10cm	4.60	m <sup>2</sup>	0.460×10.0

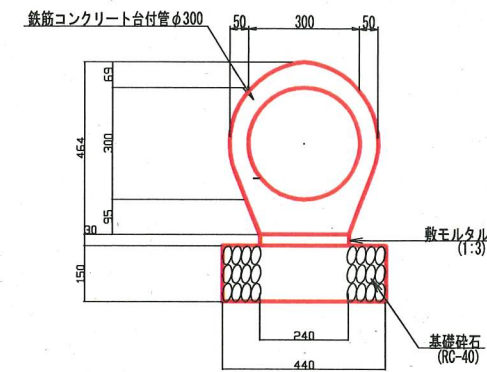
管渠工(VUφ300)  
現打樹-10~現打樹-19



材料表 10.0m当り

名称	形状寸法	数量	単位	備考
塩ビ管	VUφ300	10.0	m	
改良土20-0		3.50	m <sup>3</sup>	(0.600×0.700-0.07)×10.0

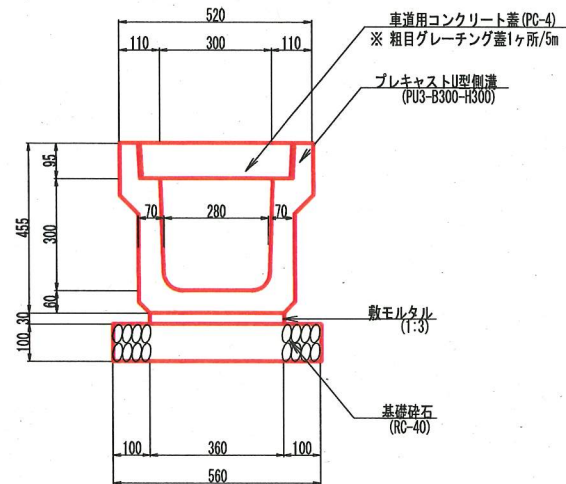
管渠工(台付管φ300)  
現打樹-12~現打樹-13



材料表 10.0m当り

名称	形状寸法	数量	単位	備考
鉄筋コンクリート台付管	φ300 L=2000	5.0	本	
敷モルタル	1:3	0.07	m <sup>3</sup>	0.240×0.03×10.0
基礎砕石	RC-40 t=15cm	4.40	m <sup>2</sup>	0.440×10.0

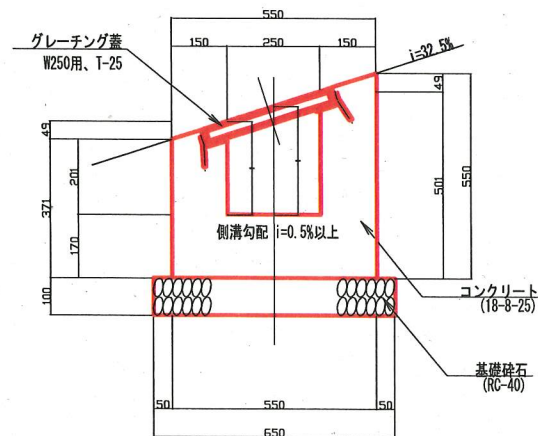
プレキャストU型側溝  
PU3-300



材料表 10.0m当り

名称	形状寸法	数量	単位	備考
プレキャストU型側溝	PU3-B300-H300 L=2000	5.0	個	419kg/個
コンクリート蓋	PC4 L=500	18.0	枚	
グレーチング蓋	T-25 粗目 L=500	2.0	枚	
敷モルタル	1:3	0.11	m <sup>3</sup>	0.360×0.03×10.0
基礎砕石	RC-40 t=10cm	5.60	m <sup>2</sup>	0.560×10.0

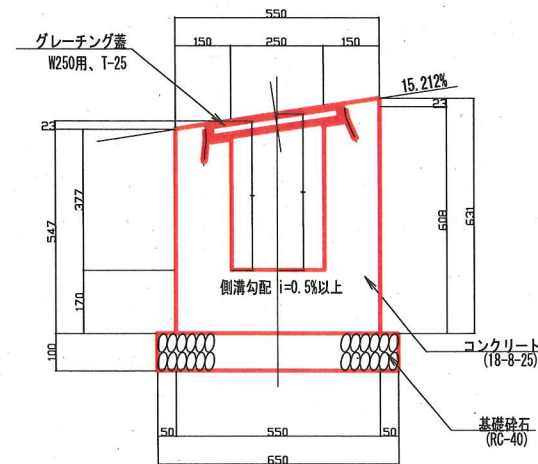
横断側溝-A(250×250)



材料表 10.0m当り

名称	形状寸法	数量	単位	備考
コンクリート	18-8-25	1.78	m <sup>3</sup>	(0.550×0.461-0.250×0.301)×10.0
型枠	小型	18.44	m <sup>2</sup>	0.461×4.0×10.0
基礎砕石	RC-40 t=10cm	6.50	m <sup>2</sup>	0.650×10.0
グレーチング蓋	W=250用、T-25、粗目、L=1.0m	10.0	枚	

横断側溝-B(250×400)

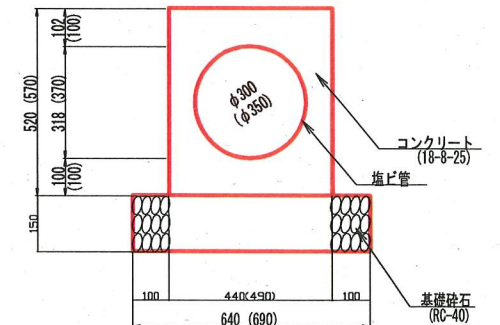


材料表 10.0m当り

名称	形状寸法	数量	単位	備考
コンクリート	18-8-25	2.17	m <sup>3</sup>	(0.550×0.589-0.250×0.429)×10.0
型枠	小型	23.56	m <sup>2</sup>	0.589×4.0×10.0
基礎砕石	RC-40 t=10cm	6.50	m <sup>2</sup>	0.650×10.0
グレーチング蓋	W=250用、T-25、粗目、L=1.0m	10.0	枚	

管渠工(VUφ300, VUφ350)  
コンクリート 360°巻

VUφ300: 現打樹-13~現打樹-14~調整地  
VUφ350: 現打樹-11~調整地



※( )内はφ350の数値である。

材料表 VUφ300 10.0m当り

名称	形状寸法	数量	単位	備考
塩ビ管	VUφ300	10.0	m	
コンクリート	18-8-25	1.59	m <sup>3</sup>	(0.520×0.440-0.07)×10.0
型枠	小型	10.40	m <sup>2</sup>	0.520×2×10.0
基礎砕石	RC-40 t=15cm	6.40	m <sup>2</sup>	0.640×10.0

材料表 VUφ350 10.0m当り

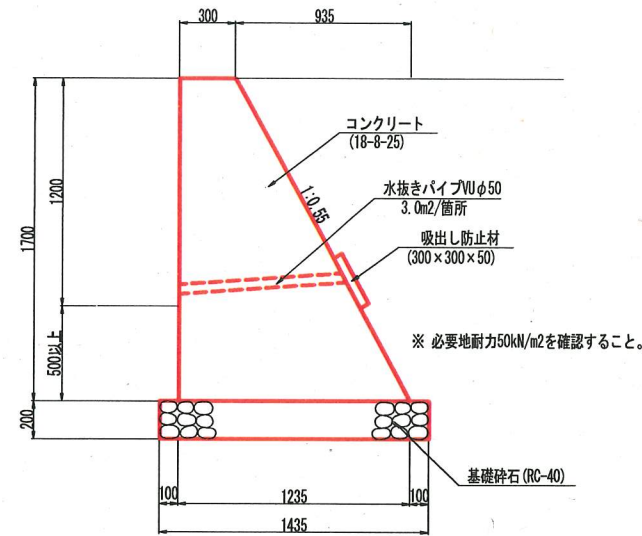
名称	形状寸法	数量	単位	備考
塩ビ管	VUφ350	10.0	m	
コンクリート	18-8-25	1.79	m <sup>3</sup>	(0.570×0.490-0.10)×10.0
型枠	小型	11.40	m <sup>2</sup>	0.570×2×10.0
基礎砕石	RC-40 t=15cm	6.90	m <sup>2</sup>	0.690×10.0

# 擁壁構造図

S=1/20

設計図	15/22			
工事名	久里浜配水池場内整備工事			
工事場所	横須賀市久比里2丁目517番地2			
図面名称	擁壁構造図			
図面番号	久比里18-C3, C4 久比里23-A3			
施工業者				
令和2年(2020年)4月				
課長	係長等	設計	監督	検査員
横須賀市上下水道局技術部水道施設課				
計画課			私道	無

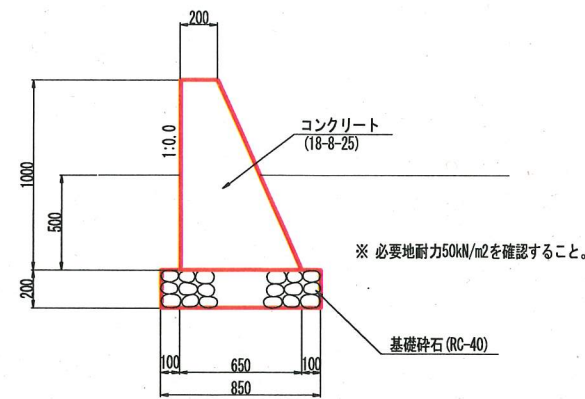
重力式擁壁 (SGW69) S=1/20



材料表 (平均 H=1.72m)

名称	形状寸法	数量	単位	備考
コンクリート	18-8-25	13.05	m <sup>3</sup>	
型枠	無筋	36.83	m <sup>2</sup>	
基礎碎石	RC-40 t=20cm	14.46	m <sup>2</sup>	
水抜きパイプ	VUφ50	3.53	m	
吸出防止材	300×300×50	0.36	m <sup>2</sup>	
目地材	エラストイト	1.33	m <sup>2</sup>	

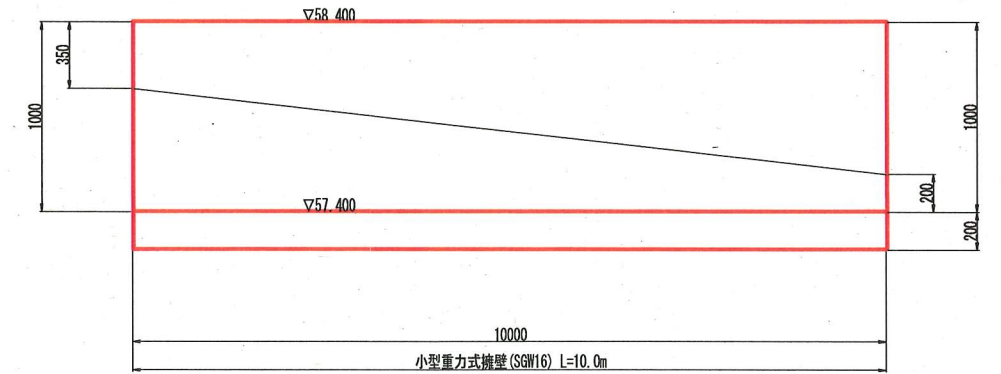
小型重力式擁壁 (SGW16) S=1/20



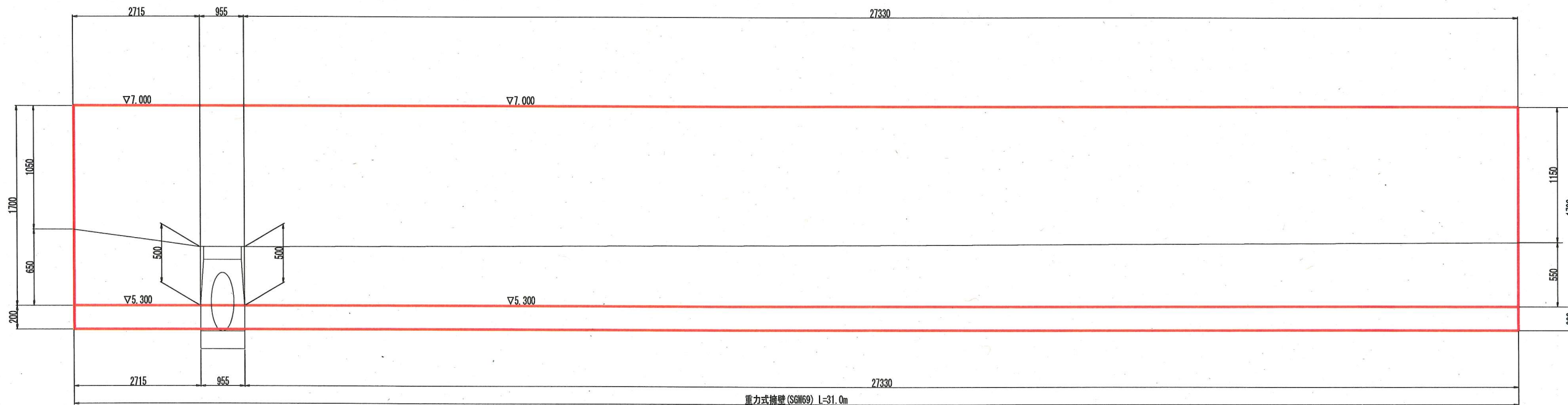
材料表

名称	形状寸法	数量	単位	備考
コンクリート	18-8-25	4.30	m <sup>3</sup>	
型枠	小型	21.0	m <sup>2</sup>	
基礎碎石	RC-40 t=20cm	9.0	m <sup>2</sup>	

小型重力式擁壁 (SGW16) 展開図 V=1/20, H=1/50



重力式擁壁 (SGW69) 展開図 V=1/20, H=1/50

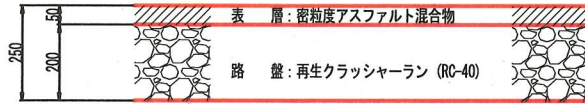


原図用紙サイズ A1

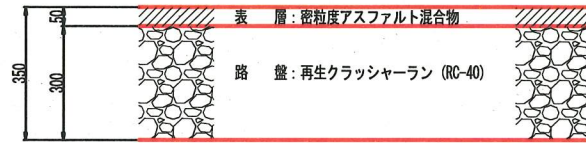
設計図	16/22			
工事名	久里浜配水池場内整備工事			
工事場所	横須賀市久比里2丁目517番地2			
図面名称	舗装構成図			
図面番号	久比里18-C3, C4 久比里23-A3			
施工業者				
令和2年(2020年)4月				
課長	係長等	設計	監督	検査員
横須賀市上下水道局技術部水道施設課				
計画課			私道	無

## 舗装構成図

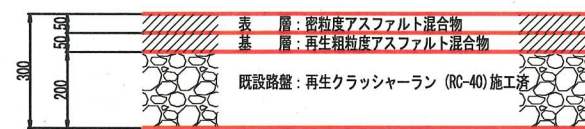
アスファルト舗装 S=1/10



アスファルト舗装 S=1/10  
(市道部)

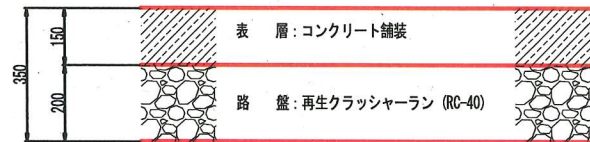


アスファルト舗装 S=1/10  
(管理用道路部)



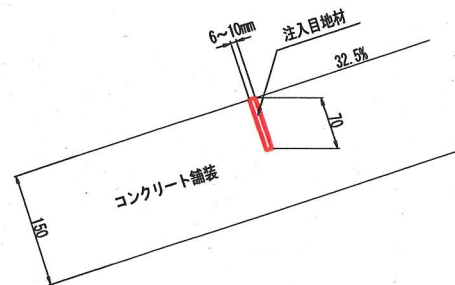
原図用紙サイズ A1

コンクリート舗装 S=1/10



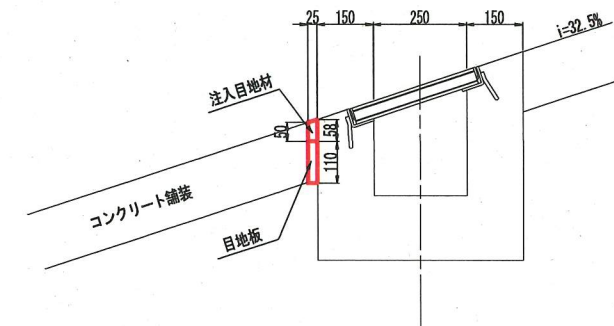
横収縮目地断面図 S=1/5

特記: 収縮目地間隔は5.0mを標準とし、5.0m以下とする。



横膨張目地断面図 S=1/5

特記: 膨張目地は横断側溝の下流側に設置する。

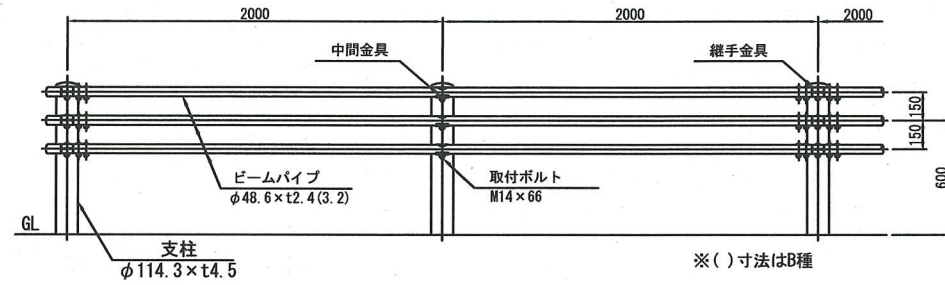




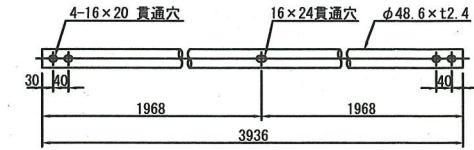
# ガードパイプ 構造図【参考図】

設計図 17/22				
工事名				
久里浜配水池場内整備工事				
工事場所				
横須賀市久比里2丁目517番地2				
図面名称				
ガードパイプ 構造図【参考図】				
図面番号				
久比里18-C3, C4 久比里23-A3				
施工業者				
令和2年(2020年)4月				
課長	係長等	設計	監督	検査員
横須賀市上下水道局技術部水道施設課				
計画課			私道	無

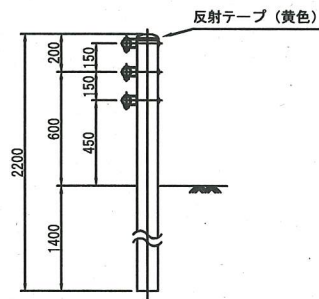
立面図 (1/20)



ビームパイプ詳細図 (1/15)



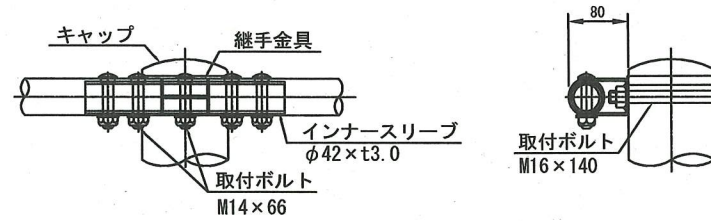
土中建込  
Gp-Cp-2E S=1/20



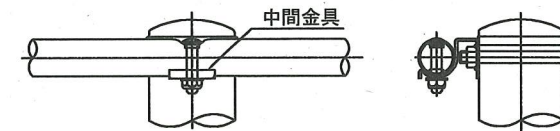
品名	材質	摘要
支柱	STK400	亜鉛めっき+静電粉体塗装
ビームパイプ	STK400	亜鉛めっき+静電粉体塗装
インナースリーブ	SGH400	亜鉛めっき+静電粉体塗装
継手金具	SGH400	亜鉛めっき+静電粉体塗装
中間金具	SGH400	亜鉛めっき+静電粉体塗装
取付ボルト	6.8相当	溶融亜鉛めっき M14×66
取付ボルト	4.6相当	溶融亜鉛めっき M16×140
キャップ	PC	ポリカーボネート樹脂

《注記》部品は場合により多少変更する。

継手部詳細図 (1/10)



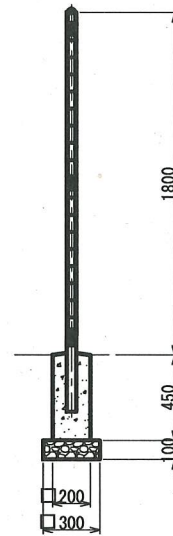
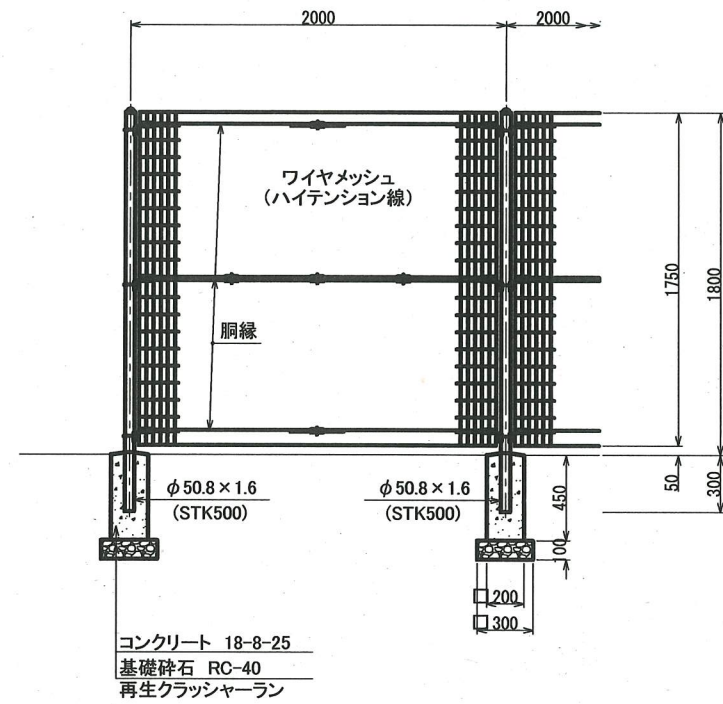
中間部詳細図 (1/10)



原図用紙サイズ A1

付属物構造図(1) 【参考図】

フェンス-1 S=1/20  
H=1800

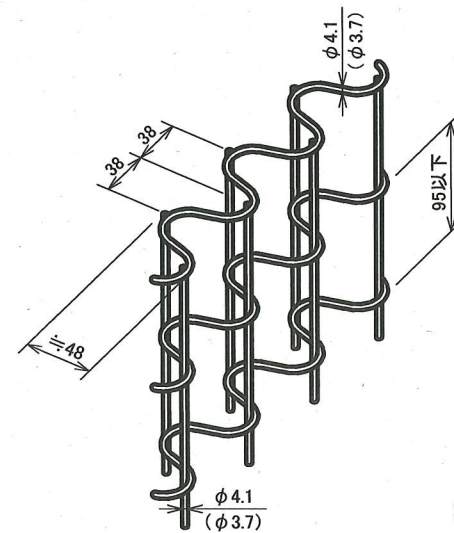


備考

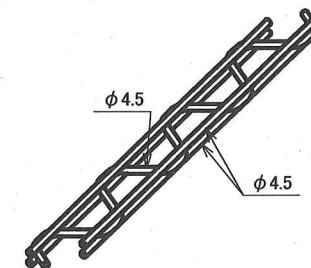
1. 外装について
- ・主柱
  - ・パネル取付金具類
  - ・ワイヤメッシュ
  - ・胴縁
  - ・ボルト、ナット
- … 亜鉛・アルミ・マグネシウム合金めっきの上  
高耐候性樹脂粉体塗装
- … 亜鉛めっきの上高耐候性樹脂粉体塗装
- … 溶融亜鉛めっきの上防錆着色処理

パネル斜視図

( ) 内は芯線径を示す。



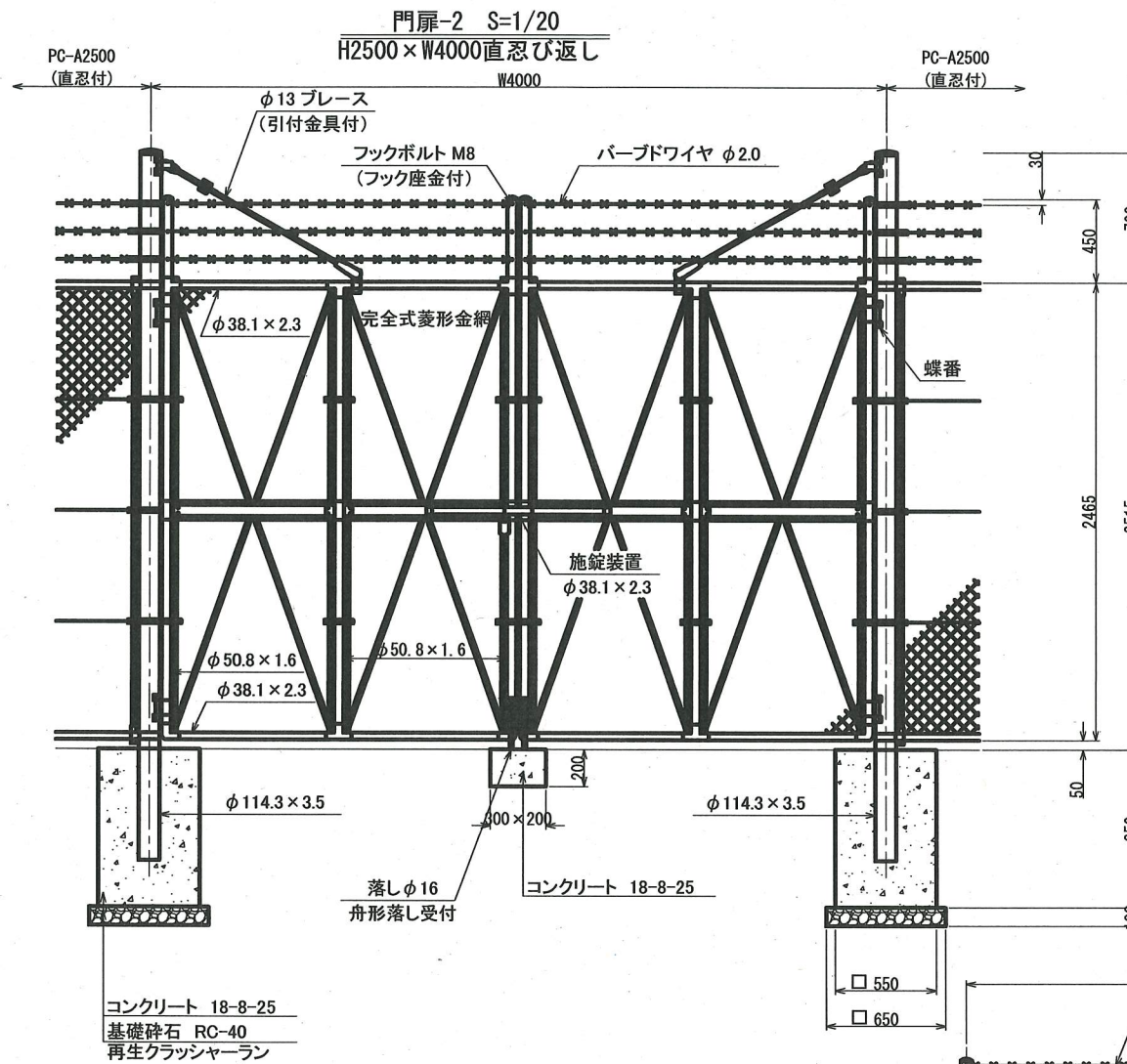
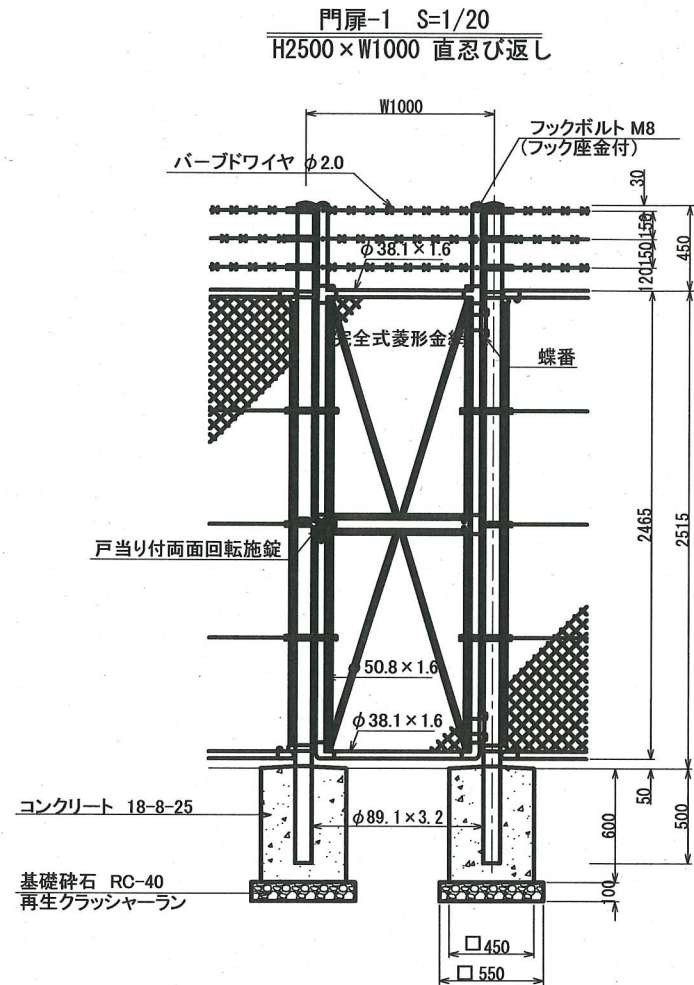
胴縁斜視図



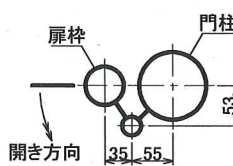
設計図 18/22				
工事名				
久里浜配水池場内整備工事				
工事場所				
横須賀市久比里2丁目517番地2				
図面名称				
付属物構造図(1) 【参考図】				
図面番号				
久比里18-C3, C4 久比里23-A3				
施工業者				
令和2年(2020年)4月				
課長	係長等	設計	監督	検査員
横須賀市上下水道局技術部水道施設課				
計画課				私道 無

原図用紙サイズ A1

付属物構造図(2) 【参考図】

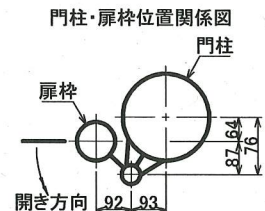


門柱・扉枠位置関係図



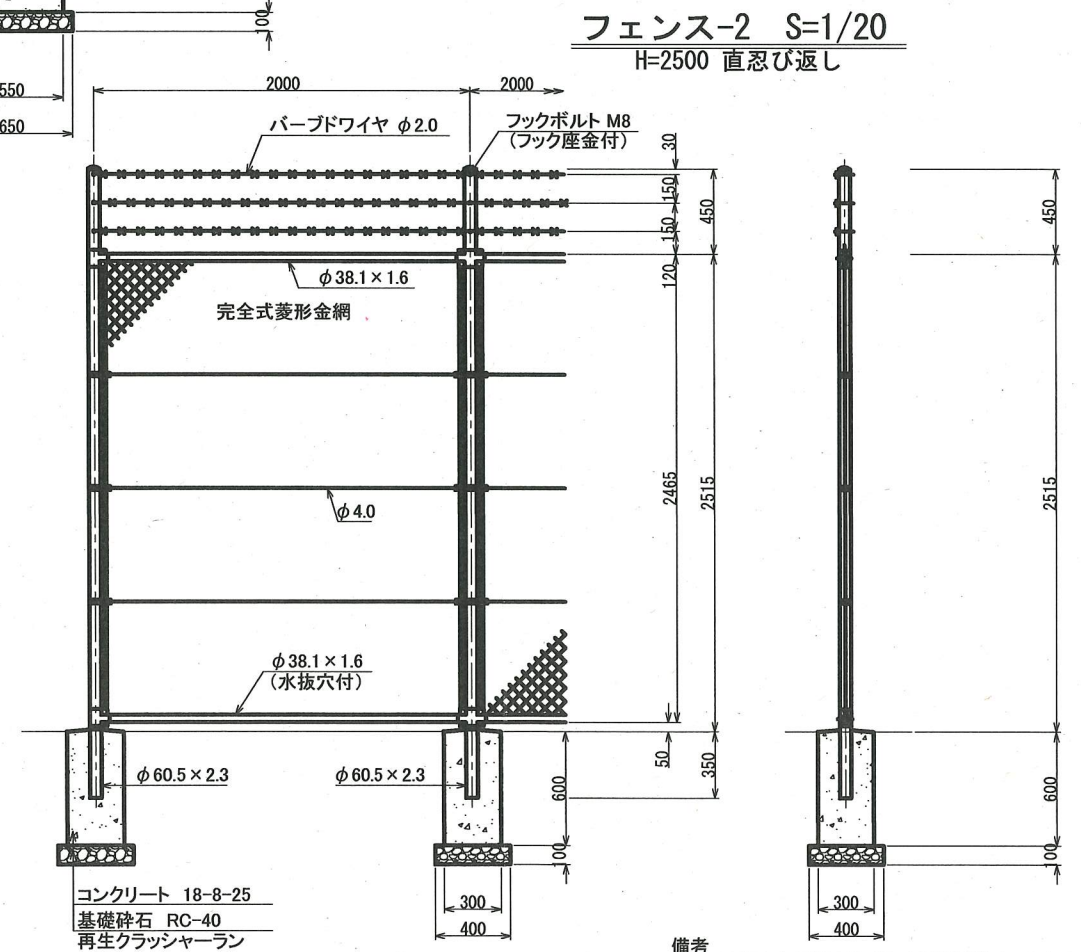
- 備考
1. 外装は金網類を除く他は溶融亜鉛めっきとする。
  2. 本図門扉は片側180°開きとする。

△ 注意  
施錠門柱の扉開き側に障害物(兼用フェンス、壁など)を有する場合には、両面回転施錠の戸当りが障害物と干渉するため、開き方向の変更が必要です。



- 備考
1. 外装は金網類を除く他は溶融亜鉛めっきとする。
  2. 本図門扉は片側180°開きとする。

△ 注意  
施錠門柱の扉開き側に障害物(兼用フェンス、壁など)を有する場合には、両面回転施錠の戸当りが障害物と干渉するため、開き方向の変更が必要です。

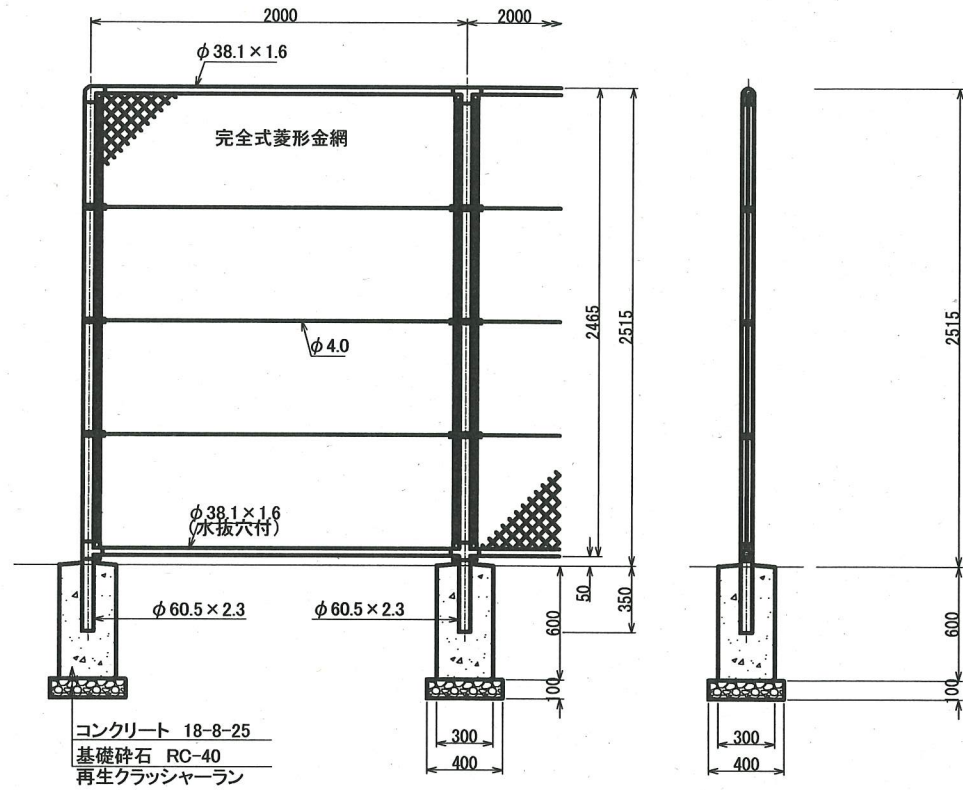


- 備考
1. 外装は金網類を除く他は溶融亜鉛めっきとする。
  2. 本欄の金網規格は下記の通りとする。  
φ3.2×40mm

原図用紙サイズ A1

設計図	19/22			
工事名	久里浜配水池場内整備工事			
工事場所	横須賀市久比里2丁目517番地2			
図面名称	付属物構造図(2) 【参考図】			
図面番号	久比里18-G3, C4 久比里23-A3			
施工業者				
令和2年(2020年)4月				
課長	係長等	設計	監督	検査員
横須賀市上下水道局技術部水道施設課				
計画課			私道	無

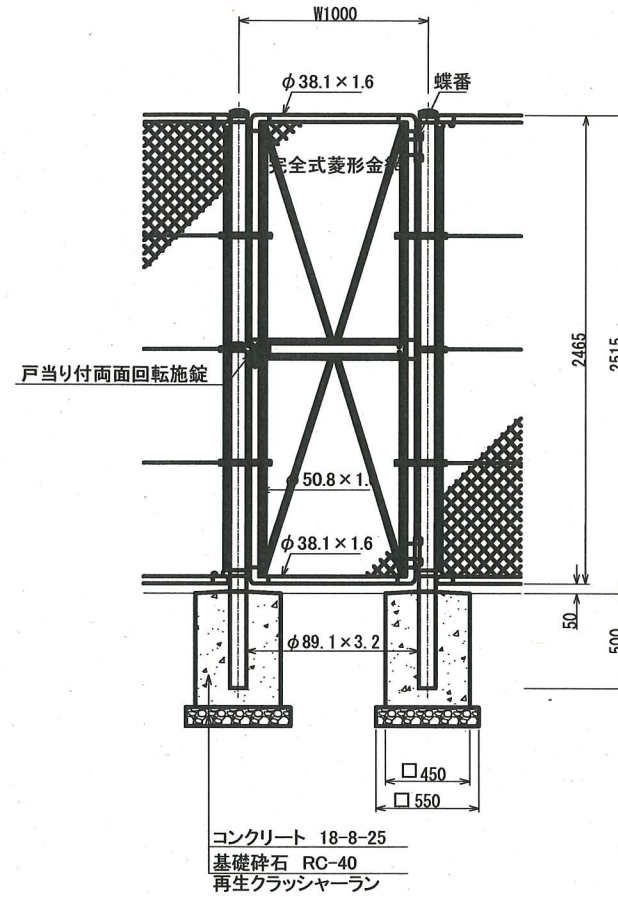
フェンス-3 S=1/20  
H=2500



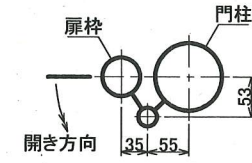
- 備考
1. 外装は金網類を除く他は溶融亜鉛めっきとする。
  2. 本柵の金網規格は下記の通りとする。  
φ3.2 x 40mm

付属物構造図(3) 【参考図】

門扉-3 S=1/20  
H2500 x W1000



門柱・扉枠位置関係図



- 備考
1. 外装は金網類を除く他は溶融亜鉛めっきとする。
  2. 本図門扉は片側180°開きとする。

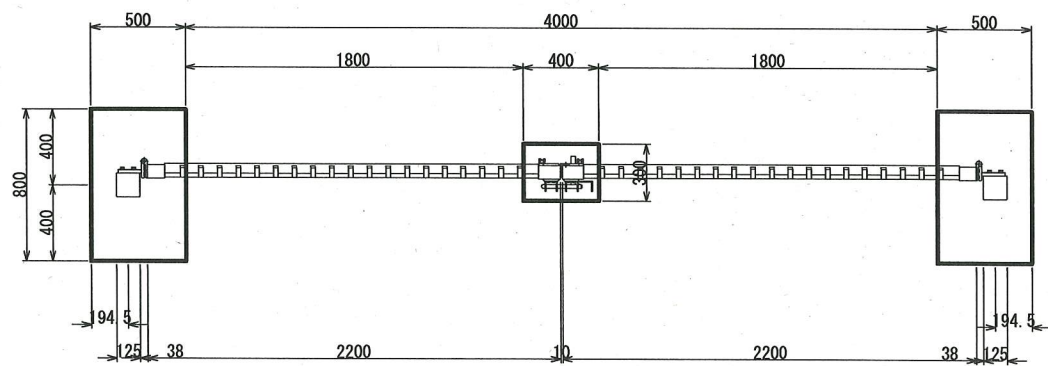
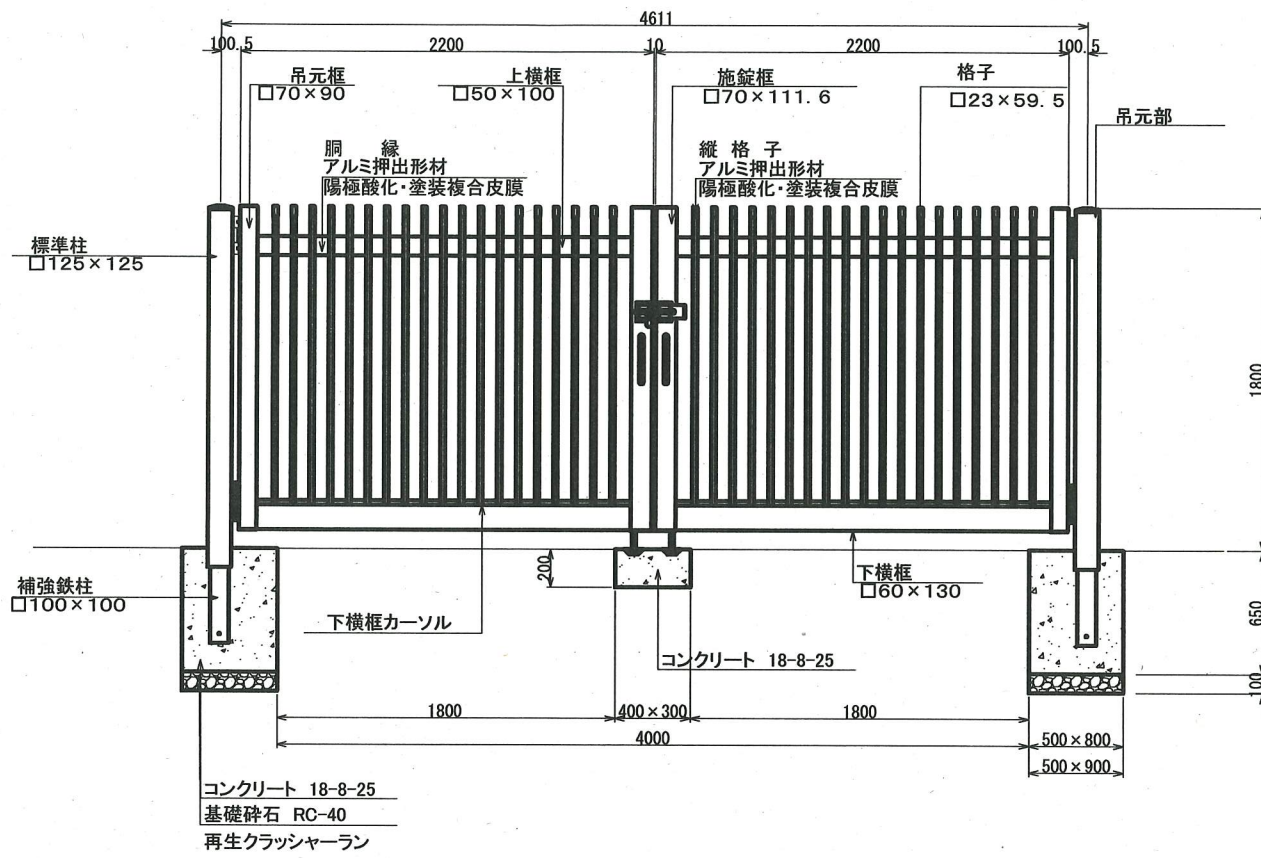
- ⚠ 注意
- ・施錠門柱の扉開き側に障害物(兼用フェンス、壁など)を有する場合には、両面回転施錠の戸当りが障害物と干渉するため、開き方向の変更が必要です。

設計図	20/22			
工事名	久里浜配水池場内整備工事			
工事場所	横須賀市久比里2丁目517番地2			
図面名称	付属物構造図(3) 【参考図】			
図面番号	久比里18-C3, C4 久比里23-A3			
施工業者				
令和2年(2020年)4月				
課長	係長等	設計	監督	検査員
計画課				私道 無

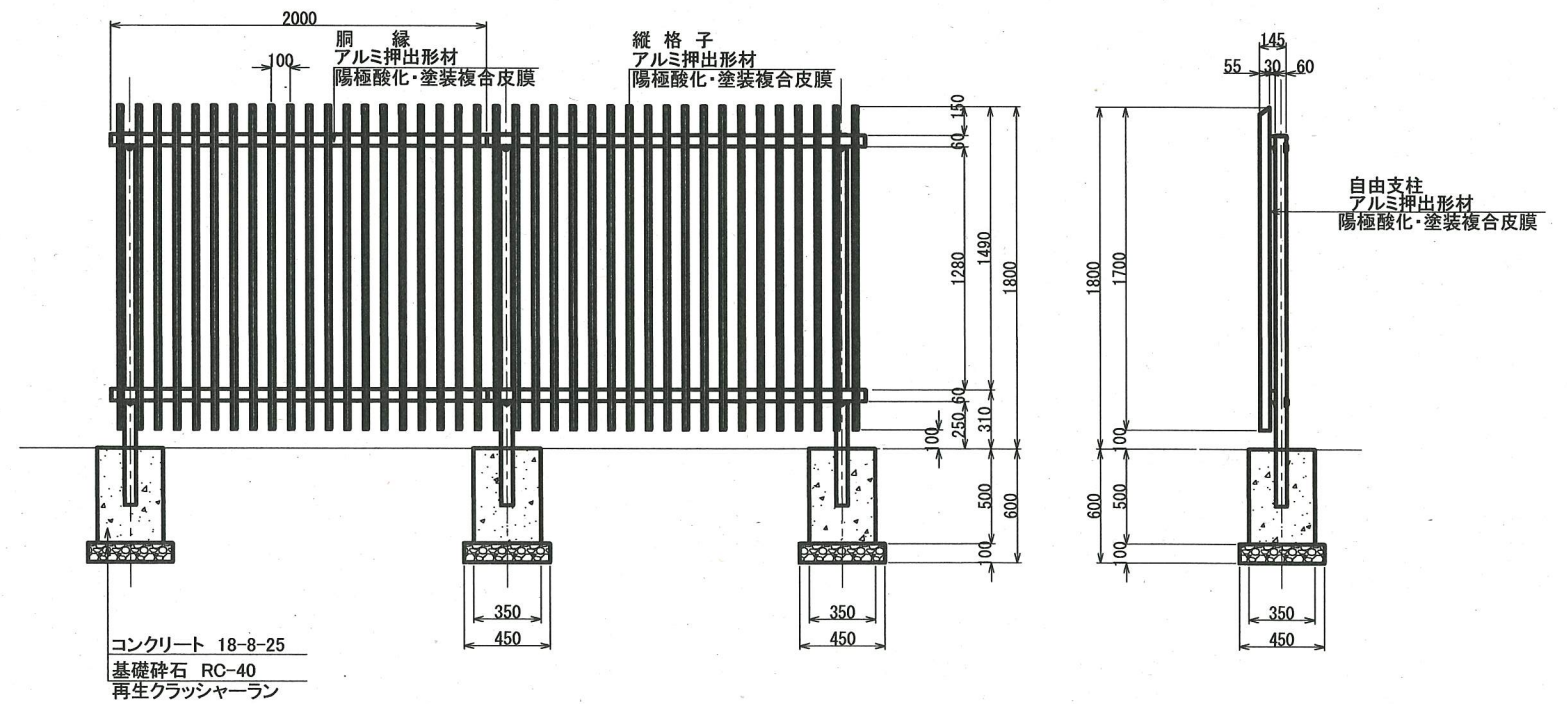
原図用紙サイズ A1

付属物構造図(4) 【参考図】

門扉-4 S=1/20  
H1800×W4611



縦格子柵 S=1/20  
H1800



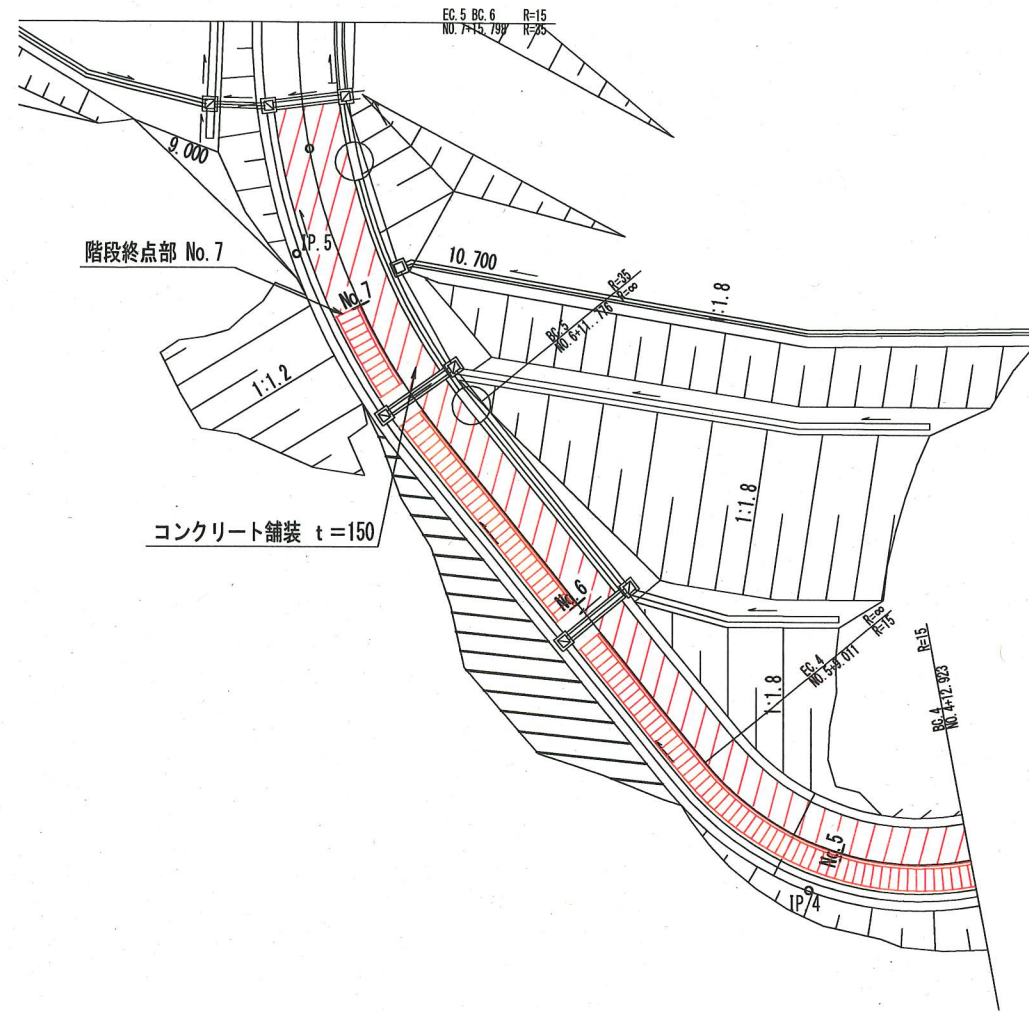
原図用紙サイズ A1

設計図	21/22			
工事名	久里浜配水池場内整備工事			
工事場所	横須賀市久比里2丁目517番地2			
図面名称	付属物構造図(4) 【参考図】			
図面番号	久比里18-C3, C4 久比里23-A3			
施工業者				
令和2年(2020年)4月				
課長	係長等	設計	監督	検査員
横須賀市上下水道局技術部水道施設課				
計画課			私道	無

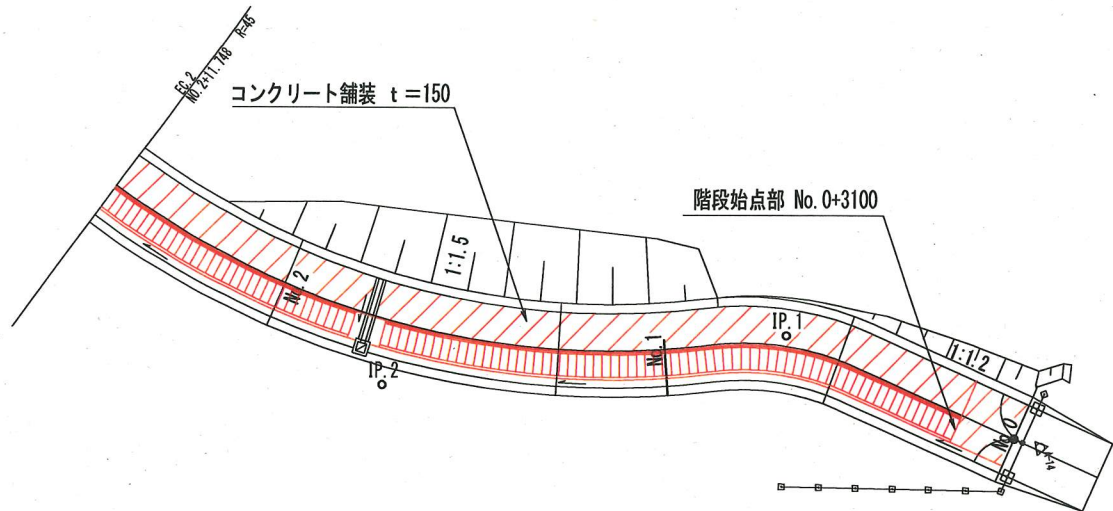
# 階段工詳細図

設計図	22/22			
工事名	久里浜配水池場内整備工事			
工事場所	横須賀市久比里2丁目517番地2			
図面名称	階段工詳細図			
図面番号	久比里18-C3, C4 久比里23-A3			
施工業者				
令和2年(2020年)4月				
課長	係長等	設計	監督	検査員
横須賀市上下水道局技術部水道施設課				
計画課			私道	無

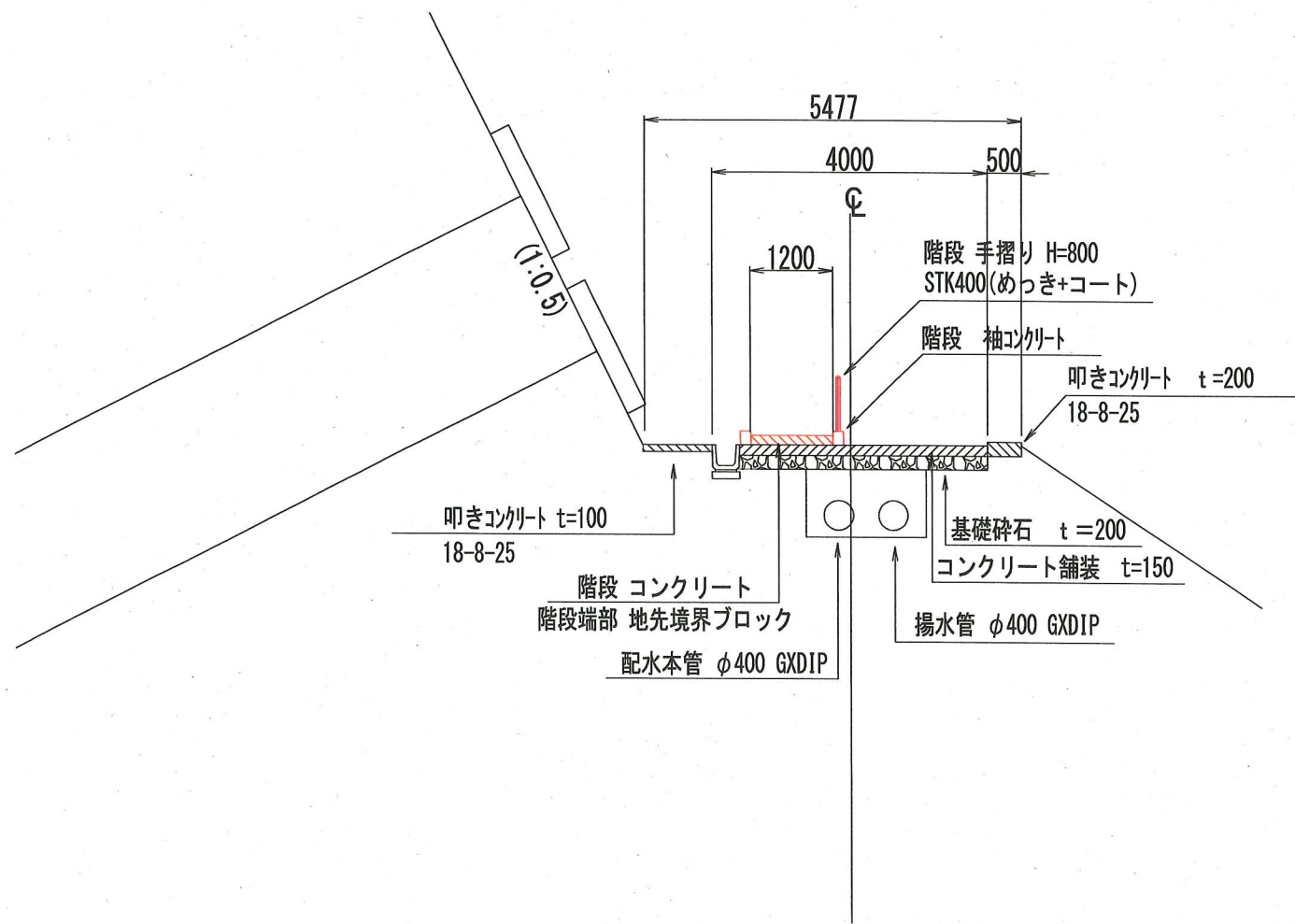
階段工平面図(終点部) S=1/200



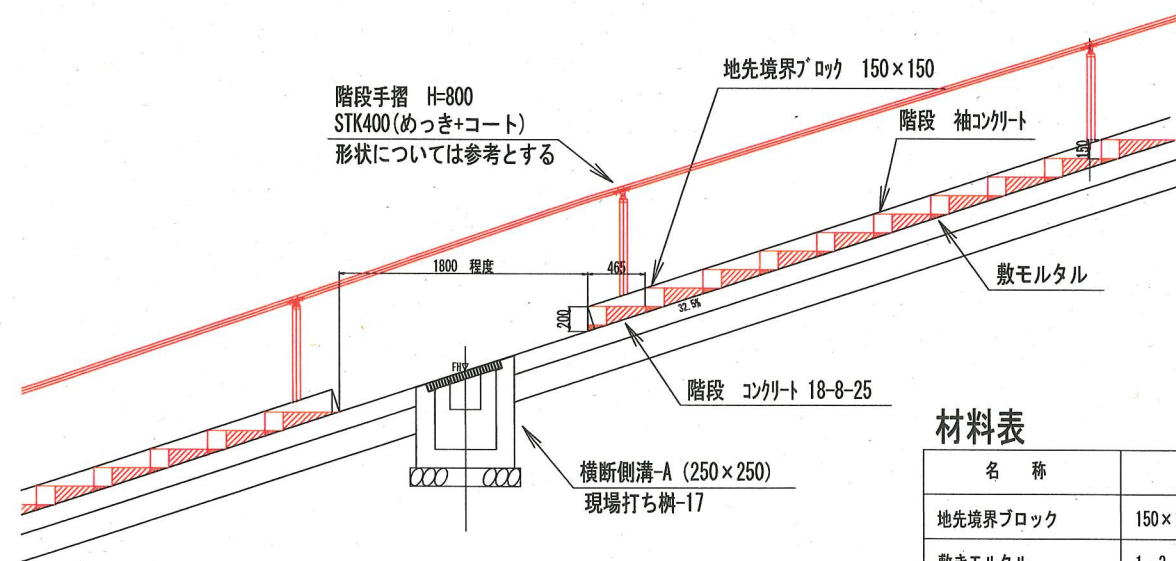
階段工平面図(起点部) S=1/200



No. 1 断面図 S=1/50



階段工縦断面図 S=1/30



材料表

名称	形状寸法	数量	単位
地先境界ブロック	150×150×600	24.712	m
敷きモルタル	1:3	0.092	m <sup>3</sup>
階段コンクリート	18-8-25	0.771	m <sup>3</sup>
袖コンクリート	18-8-25	1.422	m <sup>3</sup>
型枠		2.000	m <sup>2</sup>

10.0m当り

原図用紙サイズ A1