

全体平面図 S=1/700



設計図 1/4枚				
工事名				
粟田地区配水管布設工事(2020の1)				
工事場所				
横須賀市粟田1丁目13番先から2丁目53番先まで				
図面名称				
全体平面図				
図面番号				
久村06 A-1、B-1、C-1、2、3 久村11 A-1				
施工業者				
令和2年(2020年)04月				
課長	係長等	設計	監督	検査員
横須賀市上下水道局技術部水道管路課				
計画課			私道	無

原図用紙サイズ A1
ブロック番号 5101

工事概要	
A	配水管布設工事 φ150 GXDIP L=349m
B	配水管布設工事 φ50 PEP L=121m
C	配水管布設工事 φ200 GXDIP L=90m
D	配水管布設工事 φ75 GXDIP L=22m
E	消火栓設置工事 単口 2基
撤去管	φ200 ADIP L=492m
撤去管	φ150 ADIP L=143m
撤去管	φ50 HIVP L=143m
撤去管	φ150 SP L=109m
消火栓撤去	双口 1基
消火栓撤去	単口 1基

工事区間別内訳明細表

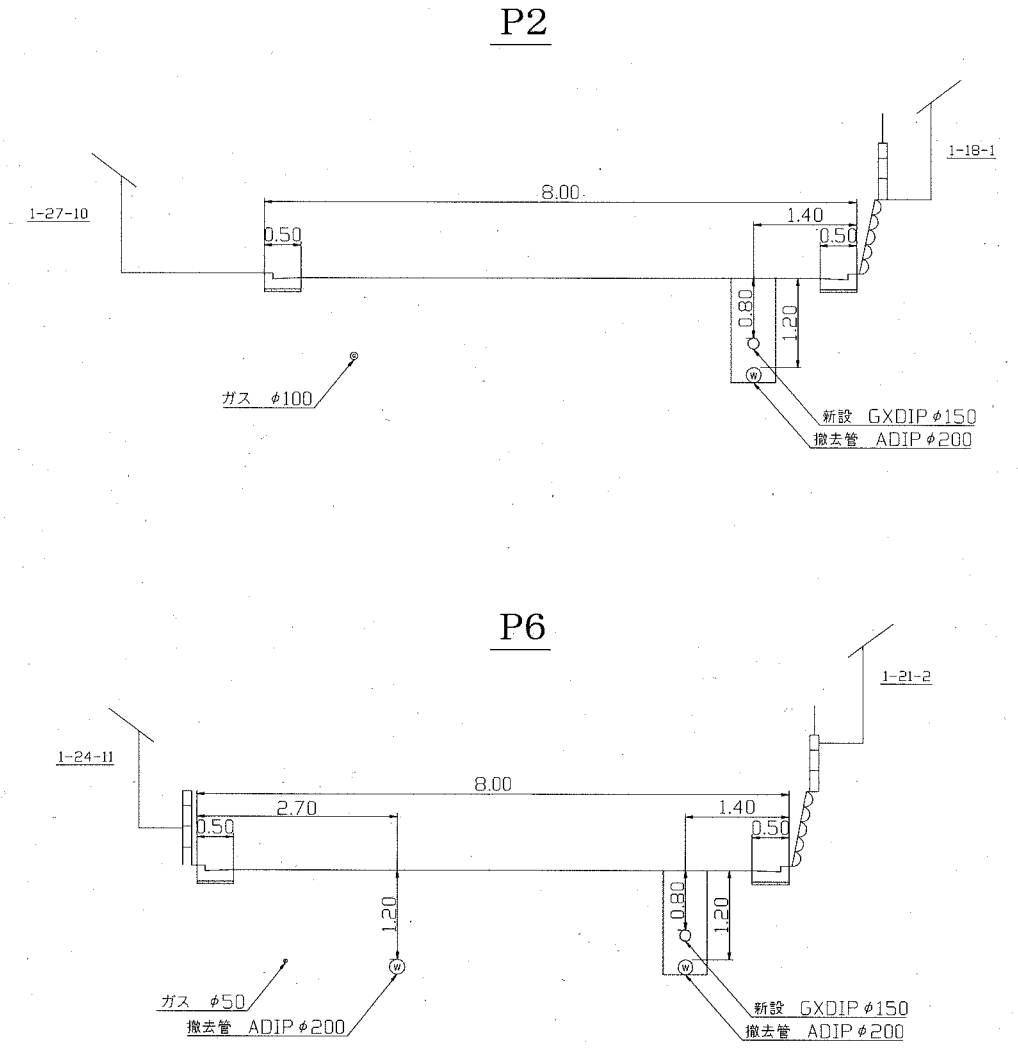
工事	区間	延長	土被り	掘削方法(参考)	昼夜	試掘	既設路盤	既設舗装	埋戻材	先行路盤	復旧路盤	仮復旧舗装	本復旧	その他
A工事	A-1	206m	0.8m	ハッパ約0.2m ³	昼間	16m	RC-40=20cm	AS密粒=5cm	改良土	有	RC-40=25cm	再生AS密粒=5cm	別途工事にて施工	歩車道
	A-2	143m	0.8m	ハッパ約0.1m ³	昼間	6m	RC-40=20cm	AS密粒=5cm	改良土	有	RC-40=25cm	再生AS密粒=5cm	別途工事にて施工	歩車道
B工事	-	121m	0.8m	ハッパ約0.1m ³	昼間	3m	RC-40=20cm	AS密粒=5cm	改良土	有	RC-40=25cm	再生AS密粒=5cm	別途工事にて施工	歩車道
C工事	-	90m	0.9m	ハッパ約0.2m ³	昼間	6m	RC-40=20cm	AS密粒=5cm	改良土	有	RC-40=25cm	再生AS密粒=5cm	別途工事にて施工	歩車道
D工事	-	22m	0.8m	ハッパ約0.1m ³	昼間	2m	RC-40=20cm	AS密粒=5cm	改良土	有	RC-40=25cm	再生AS密粒=5cm	別途工事にて施工	歩車道

設計図 2/4枚				
工事名 粟田地区配水管布設工事(2020の1)				
工事場所 横須賀市粟田1丁目13番先から2丁目53番先まで				
図面名称 平面図1、断面図				
図面番号 久村06 A-1、B-1、C-1、2、3 久村11 A-1				
施工業者				
令和2年(2020年)04月				
課長	係長等	設計	監督	検査員
横須賀市上下水道局技術部水道管路課				
計画課			私道	無

平面図1 S=1/500



断面図 S=1/50



原図用紙サイズ A1

工事名
粟田地区配水管布設工事(2020の1)

工事場所
横須賀市粟田1丁目13番先から2丁目53番先まで

図面名称
平面図2、断面図

図面番号
久村06 A-1、B-1、C-1、2、3
久村11 A-1

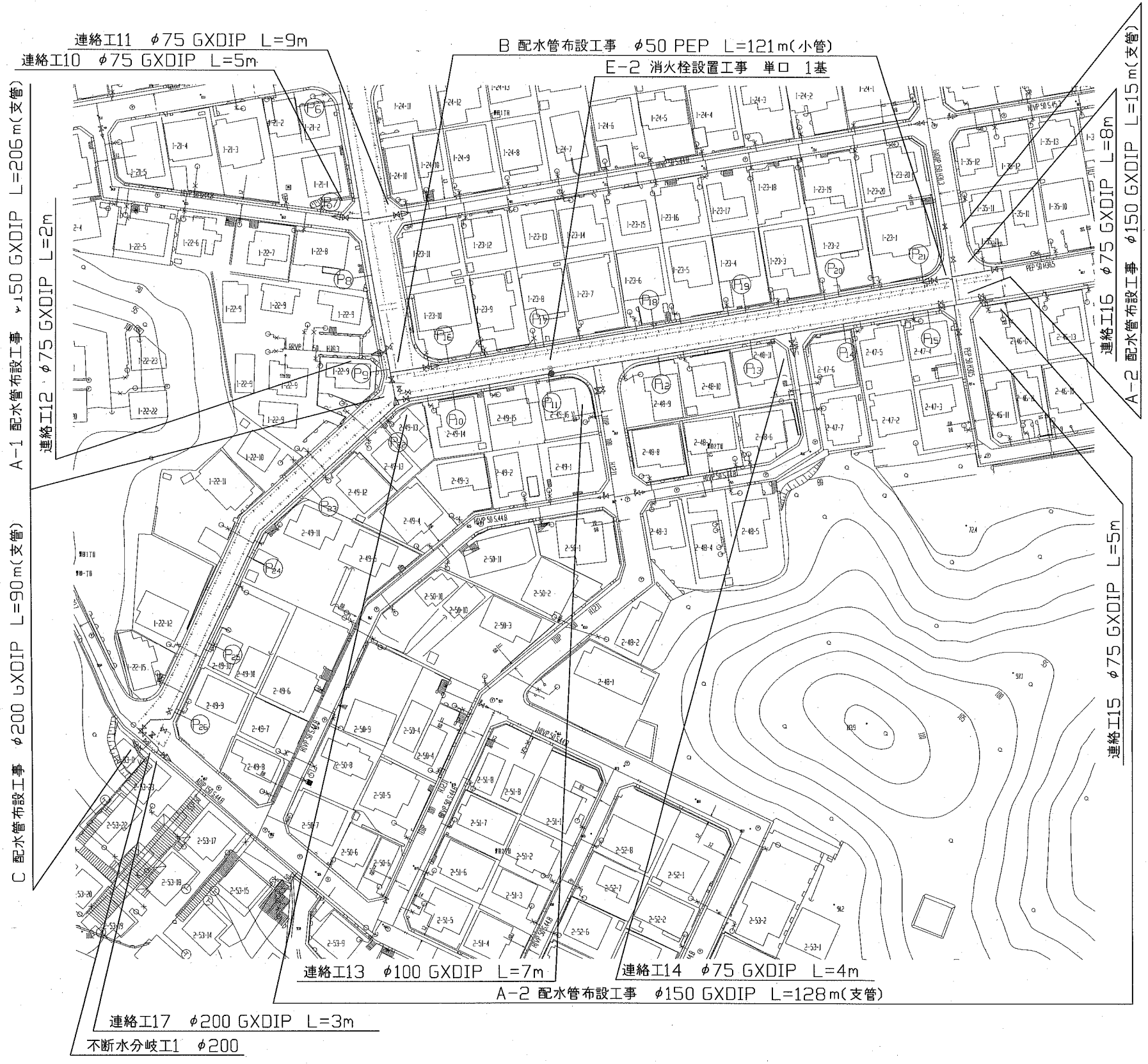
施工業者

令和2年(2020年)04月
課長 係長等 設計 監督 検査員

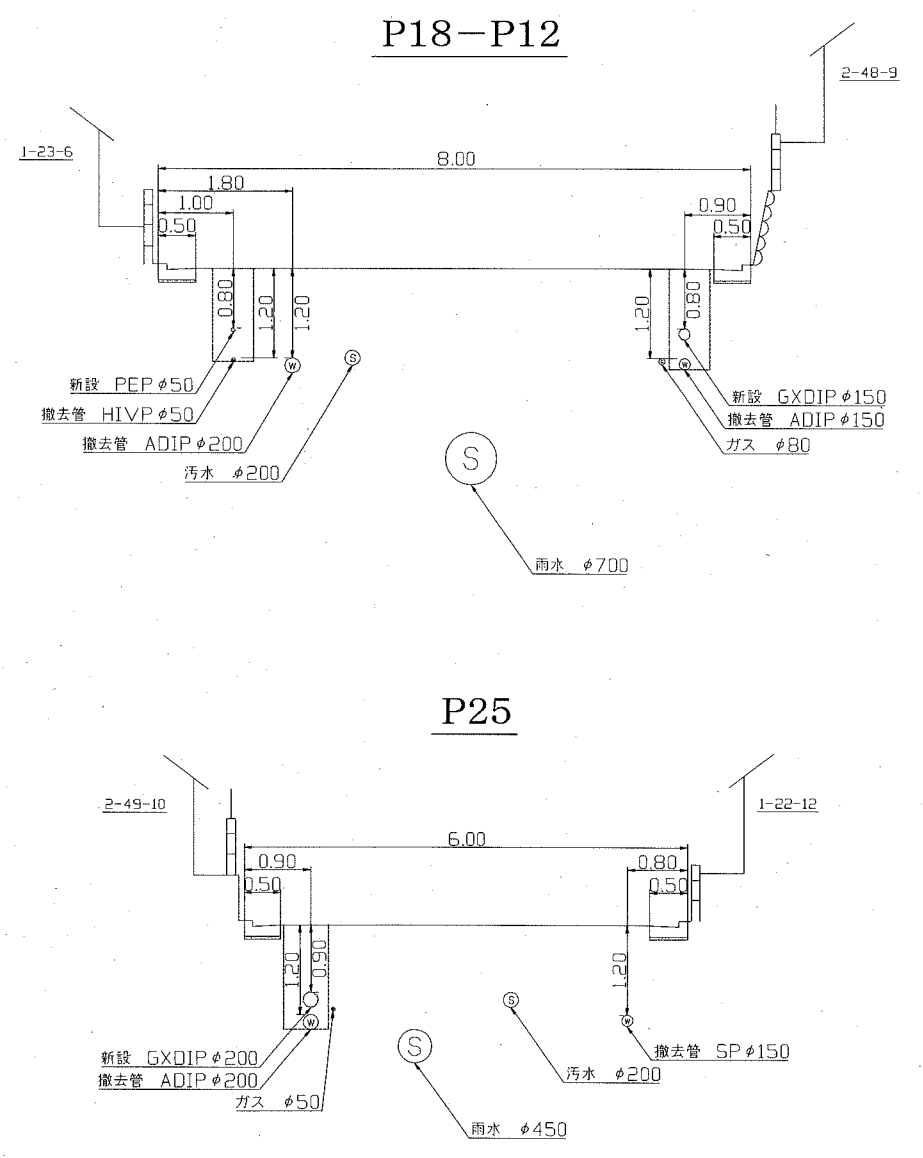
横須賀市上下水道局技術部水道管路課
計画課 私有 無

原図用紙サイズ A1

平面図2 S=1/500



断面図 S=1/50



配管図

