

位置図 S=1/6,000

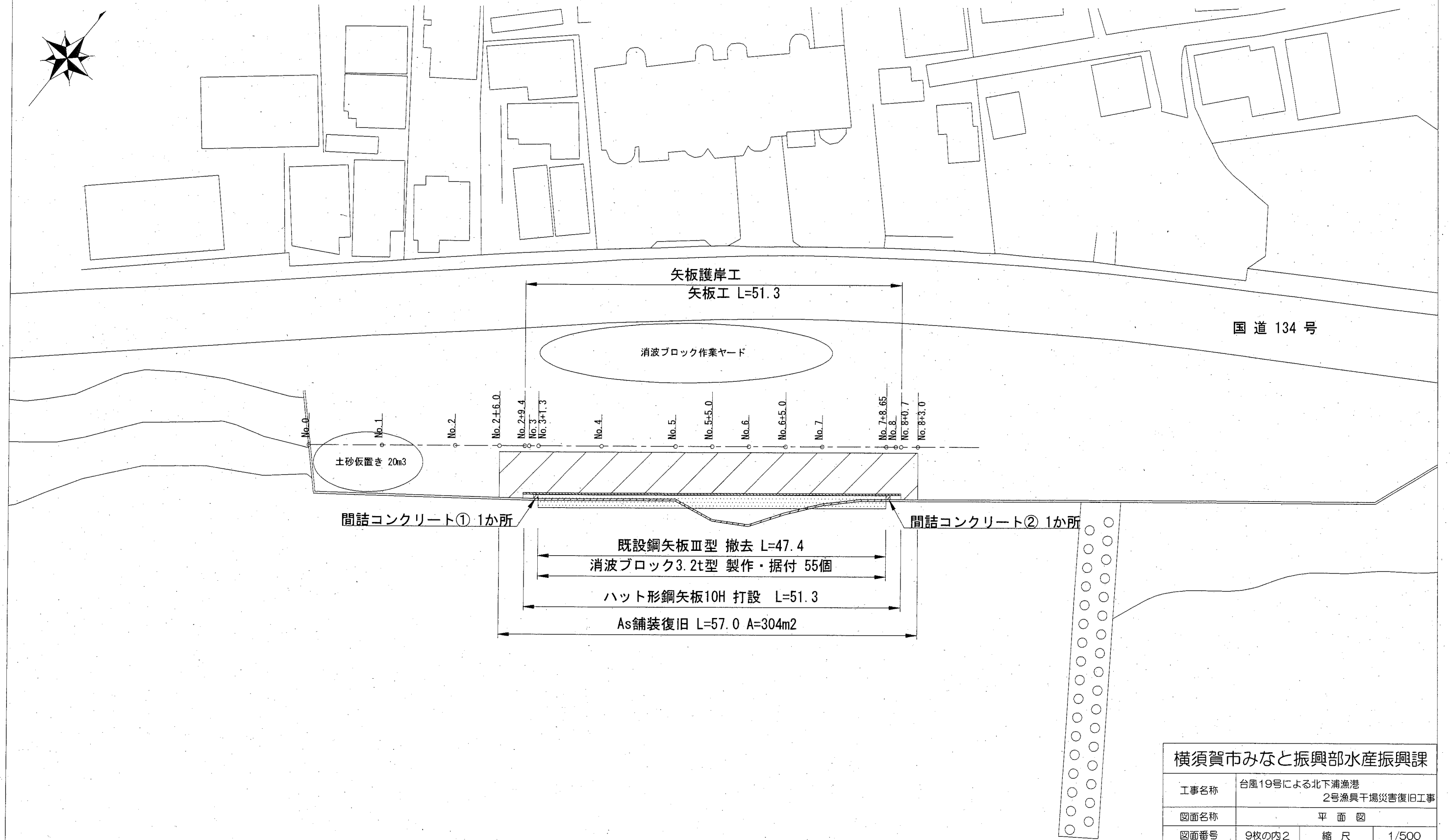
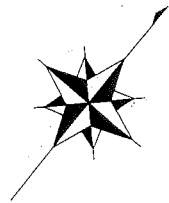


横須賀市みなと振興部水産振興課			
工事名称	台風19号による北下浦漁港 2号漁具干場災害復旧工事		
図面名称	位置図		
図面番号	9枚の内1	縮尺	1/6,000
製作年月日	令和2年4月 日		

課
長

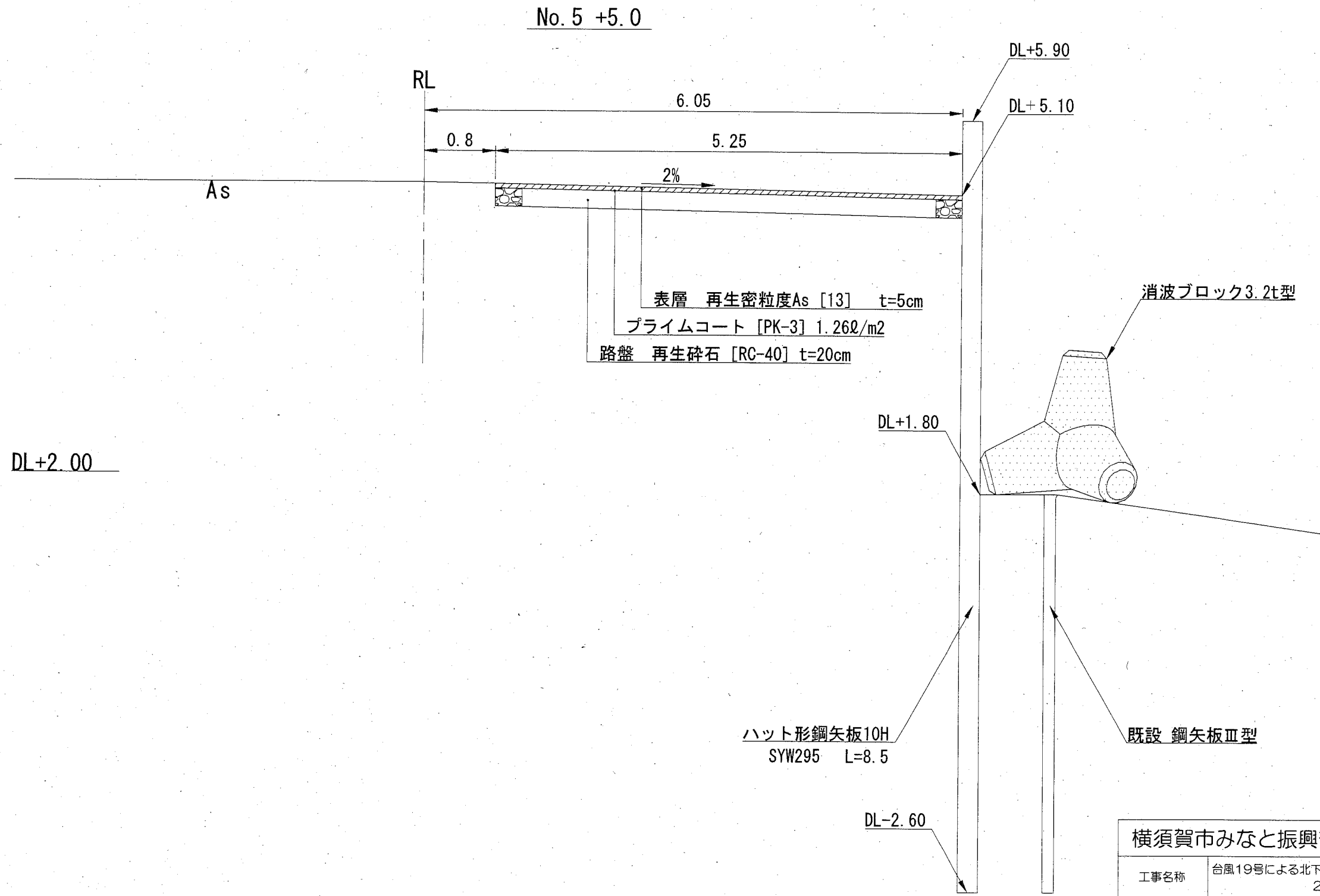



平面図 S=1/500 u:m



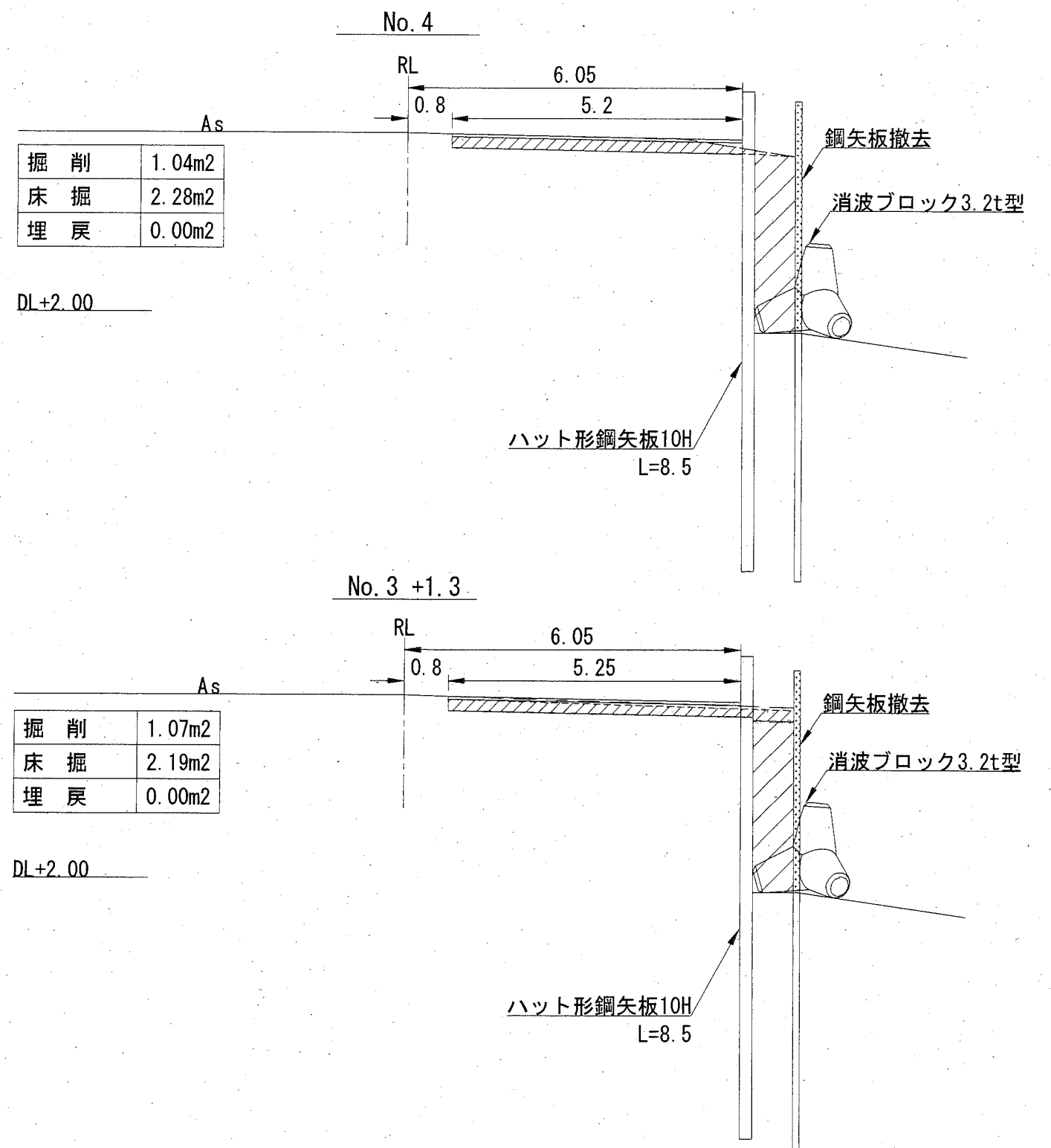
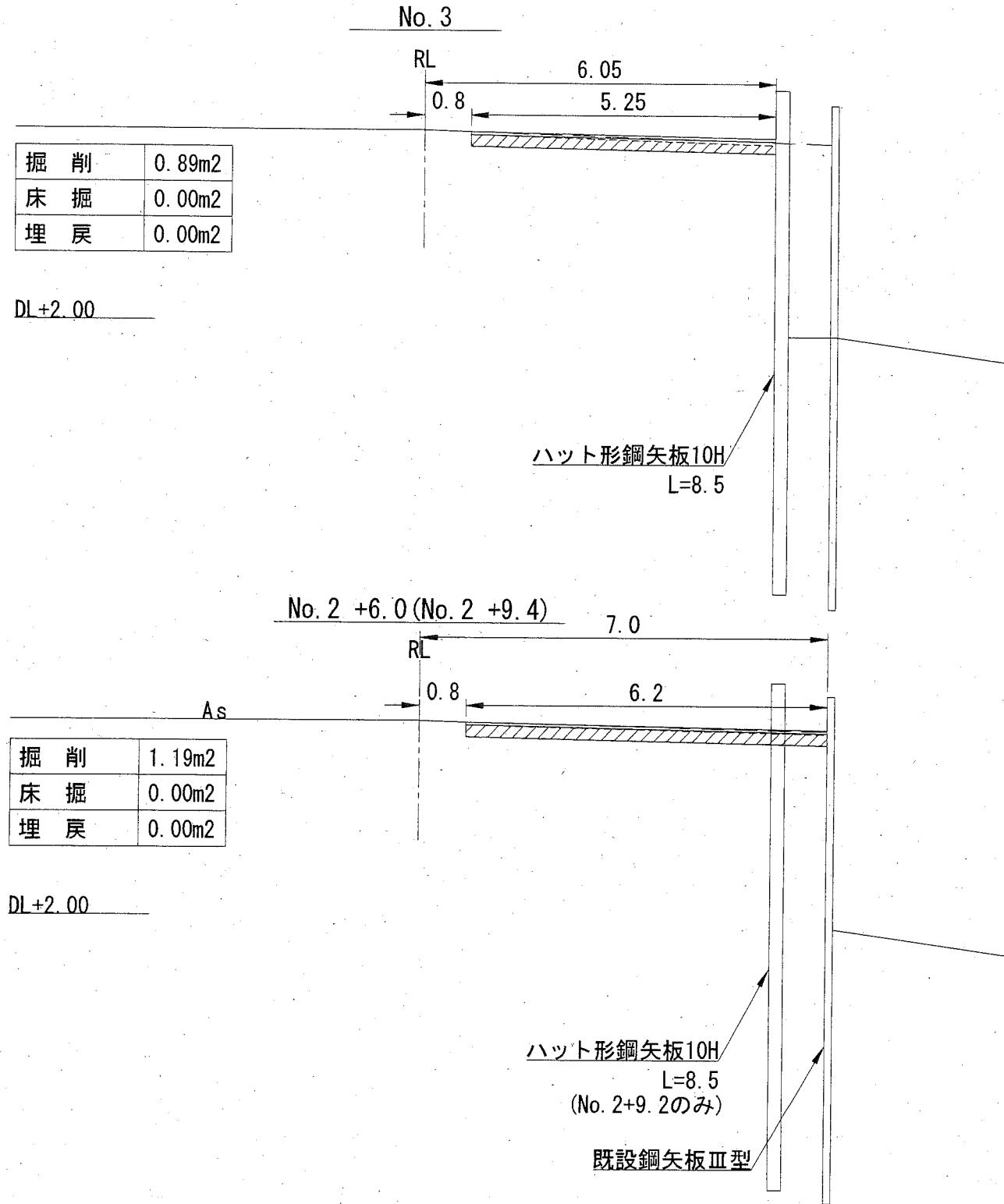
横須賀市みなと振興部水産振興課			
工事名称	台風19号による北下浦漁港 2号漁具干場災害復旧工事		
図面名称	平面図		
図面番号	9枚の内2	縮尺	1/500
製作年月日	令和2年4月 日		
課長			

標準断面図 S=1/50 u;m



横須賀市みなと振興部水産振興課			
工事名称	台風19号による北下浦漁港 2号漁具干場災害復旧工事		
図面名称	標準断面図		
図面番号	9枚の内3	縮尺	1/50
製作年月日	令和2年4月 日		
課長			

横断図 (1) S=1/100 u:m

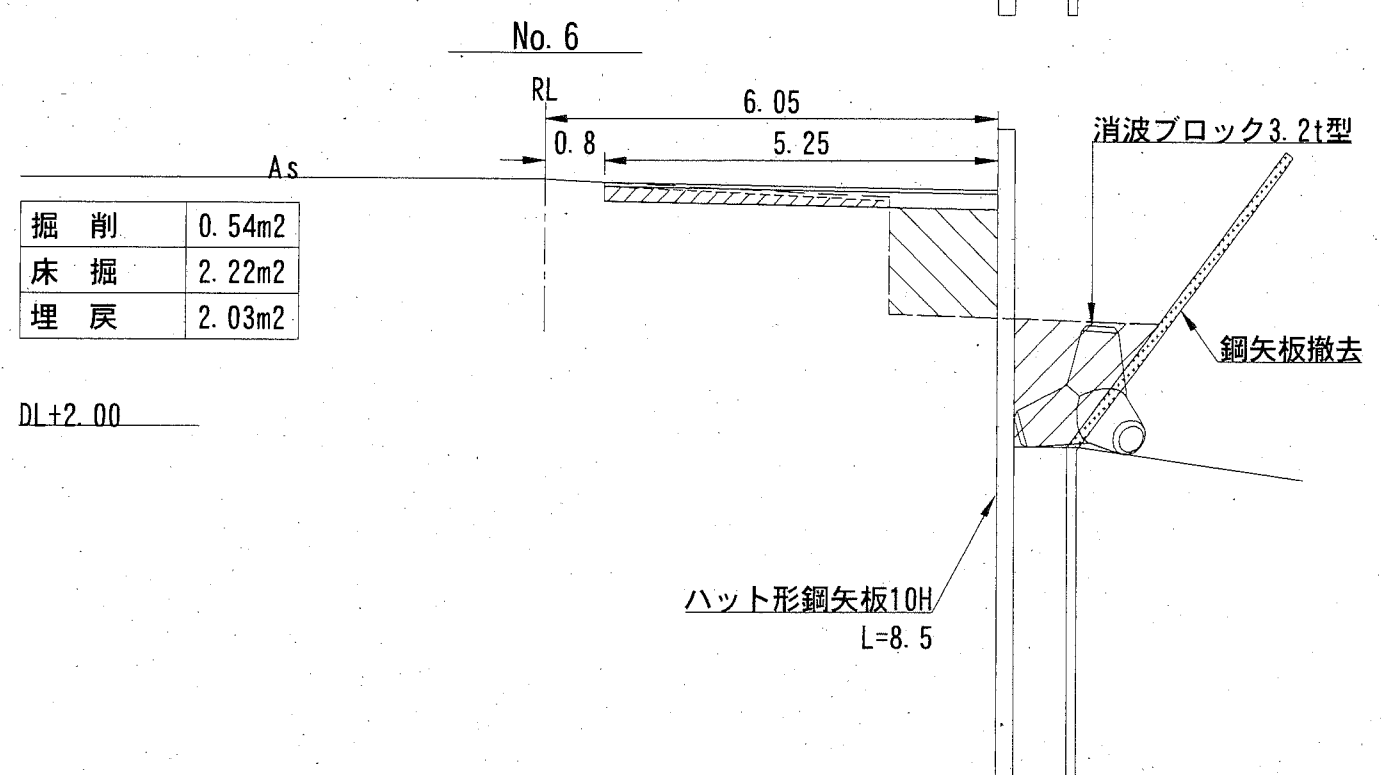
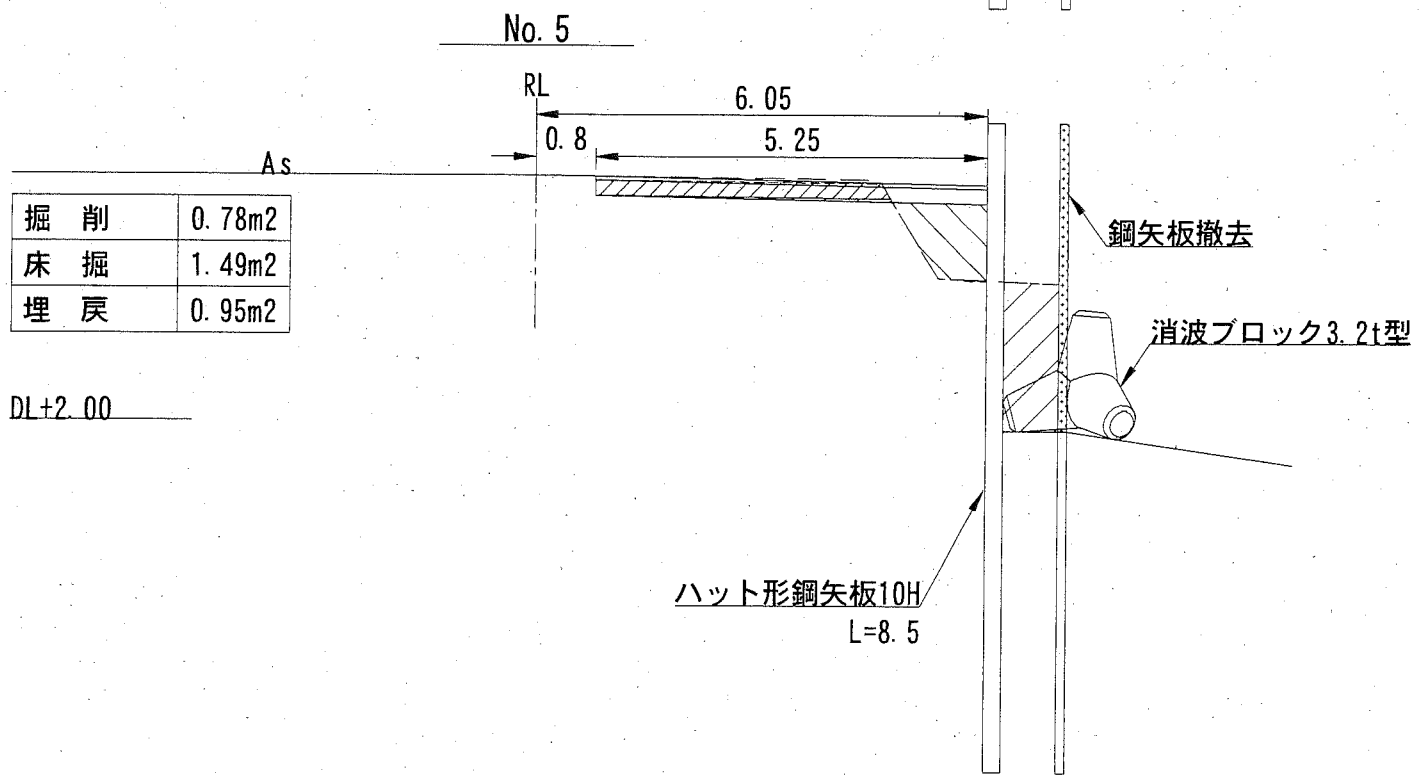
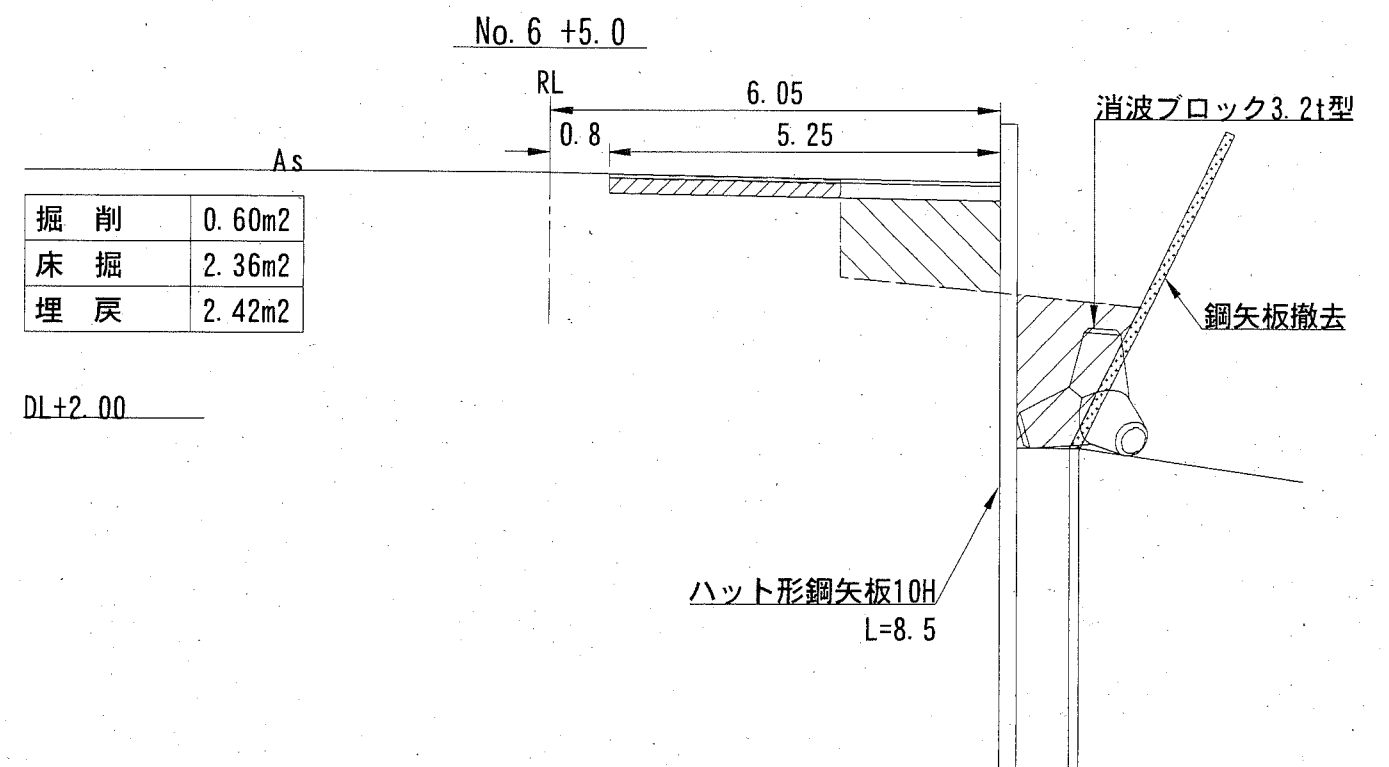
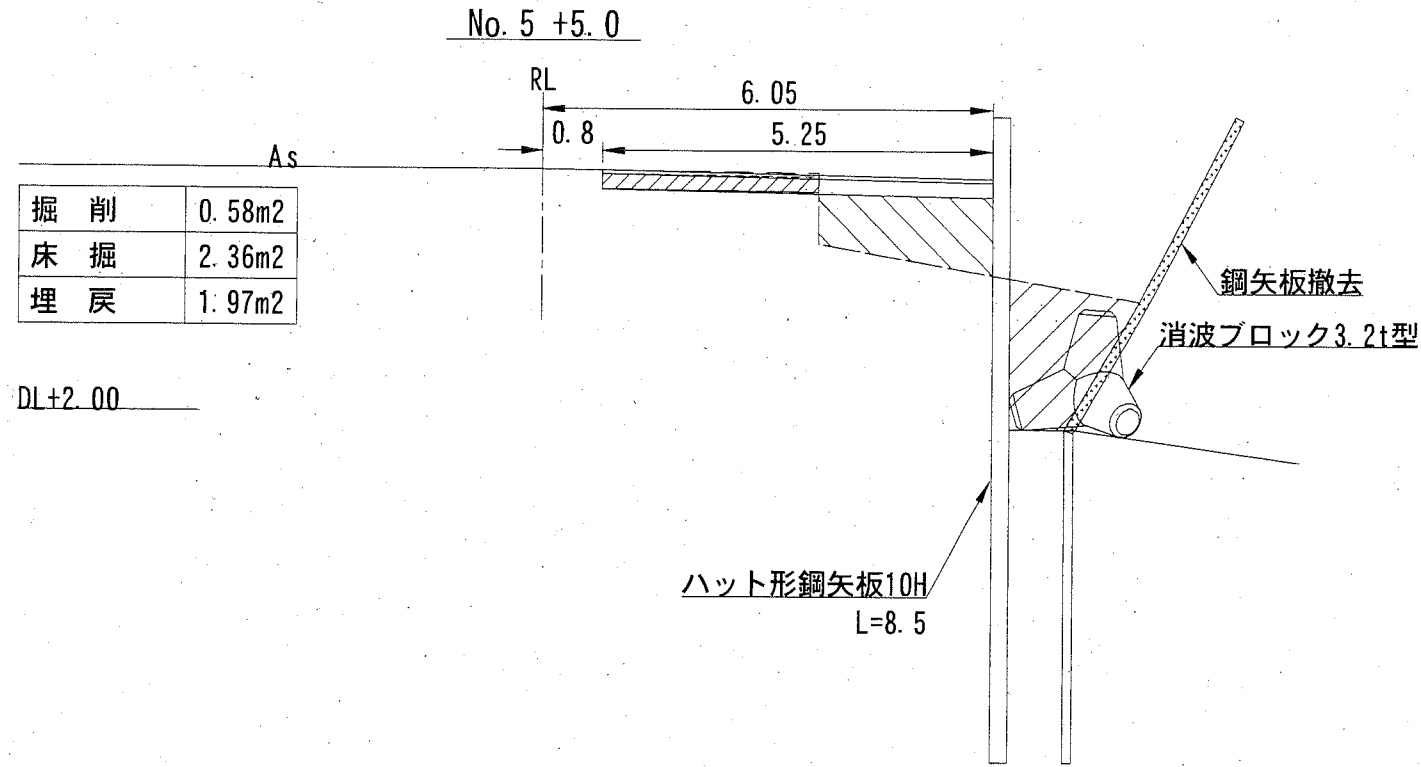


凡例

	掘削
	床掘

横須賀市みなと振興部水産振興課			
工事名称	台風19号による北下浦漁港 2号漁具干場災害復旧工事		
図面名称	横断図(1)		
図面番号	9枚の内4	縮尺	1/100
製作年月日	令和2年4月 日		
課長			

横断図(2) S=1/100 u;m

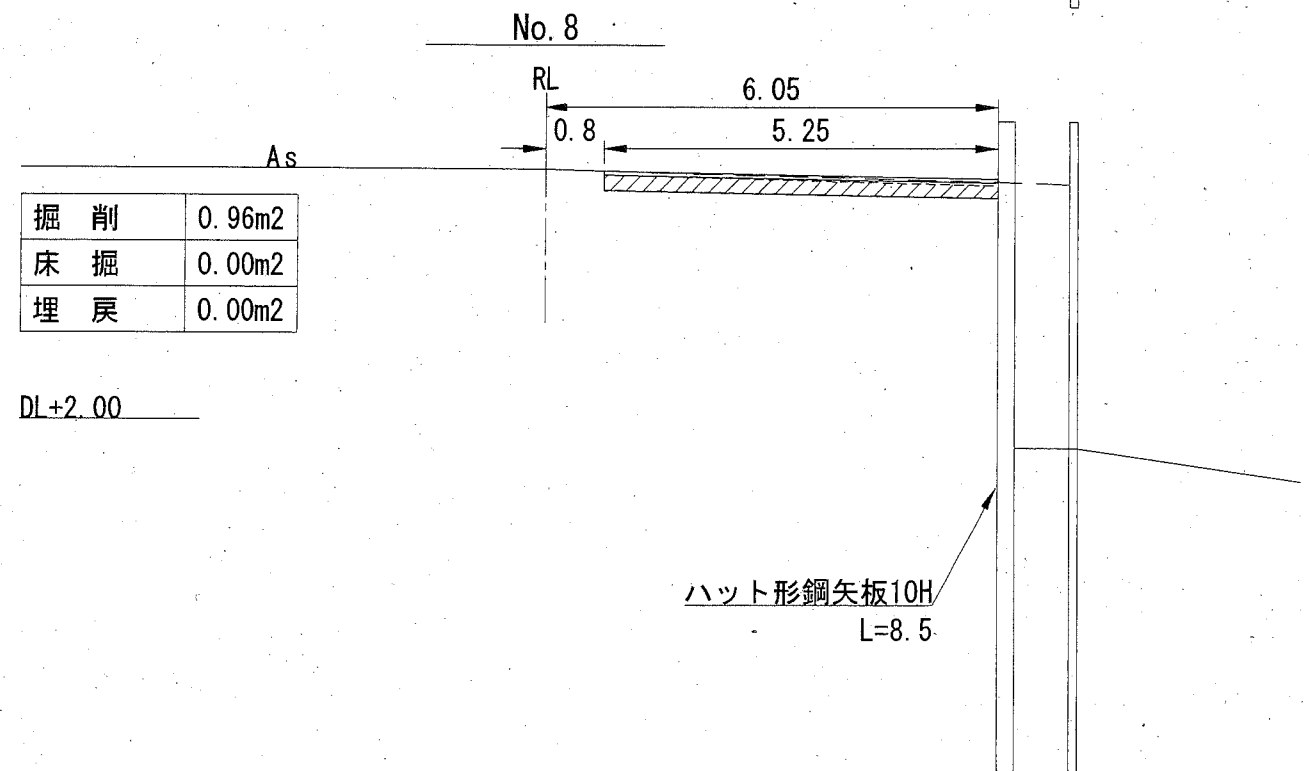
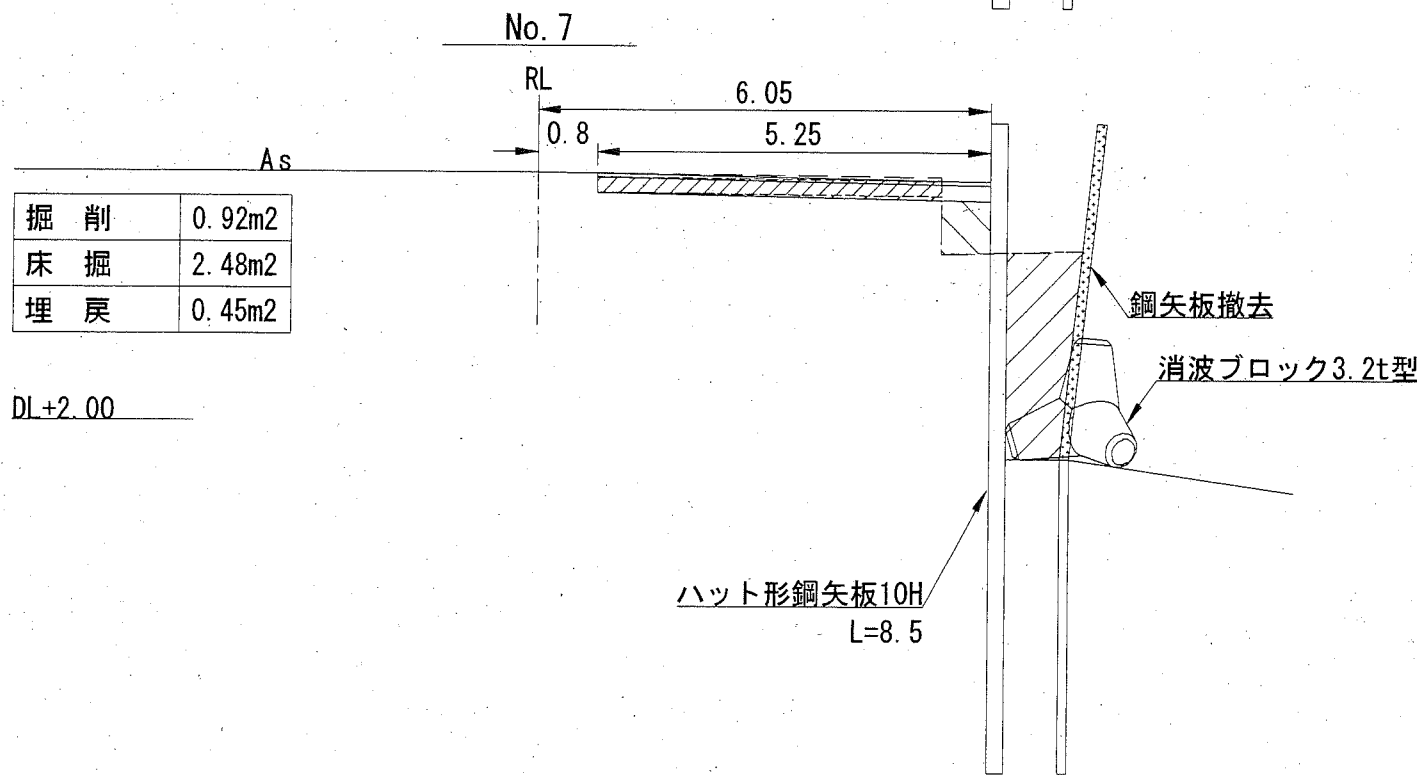
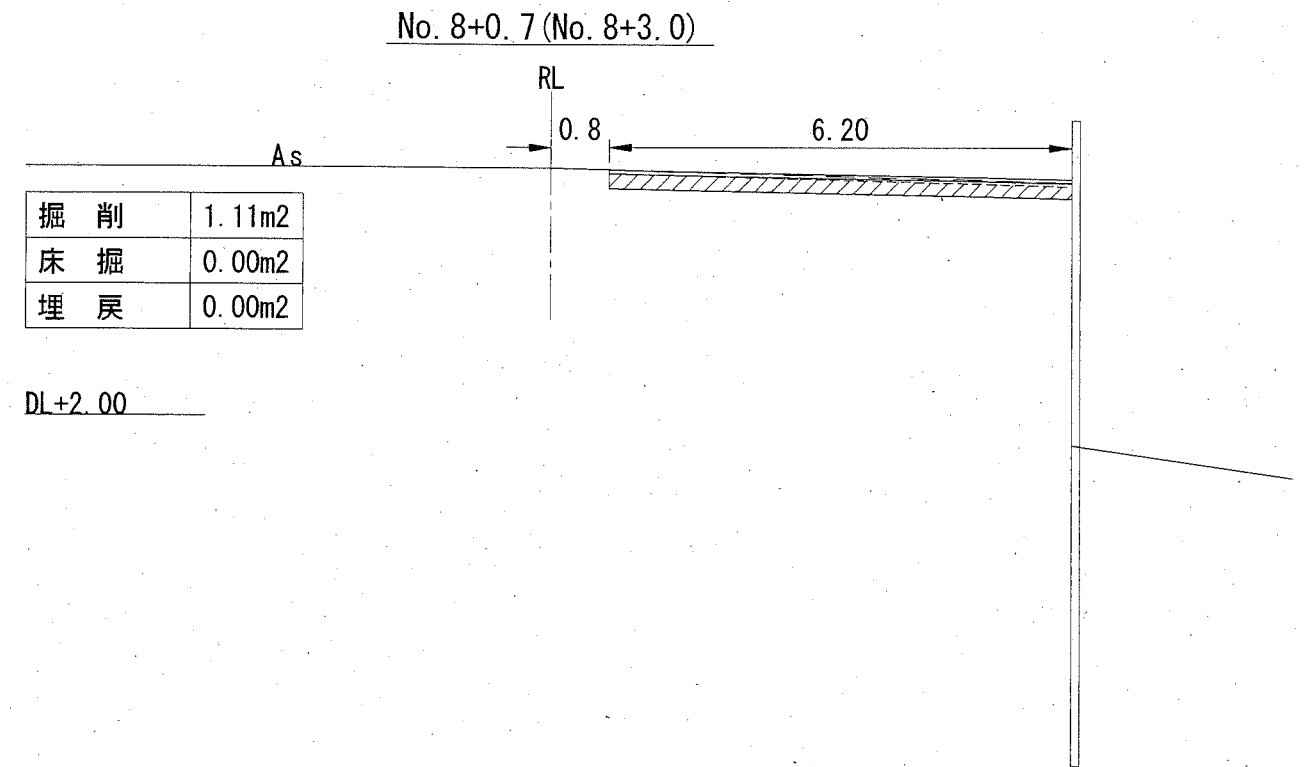
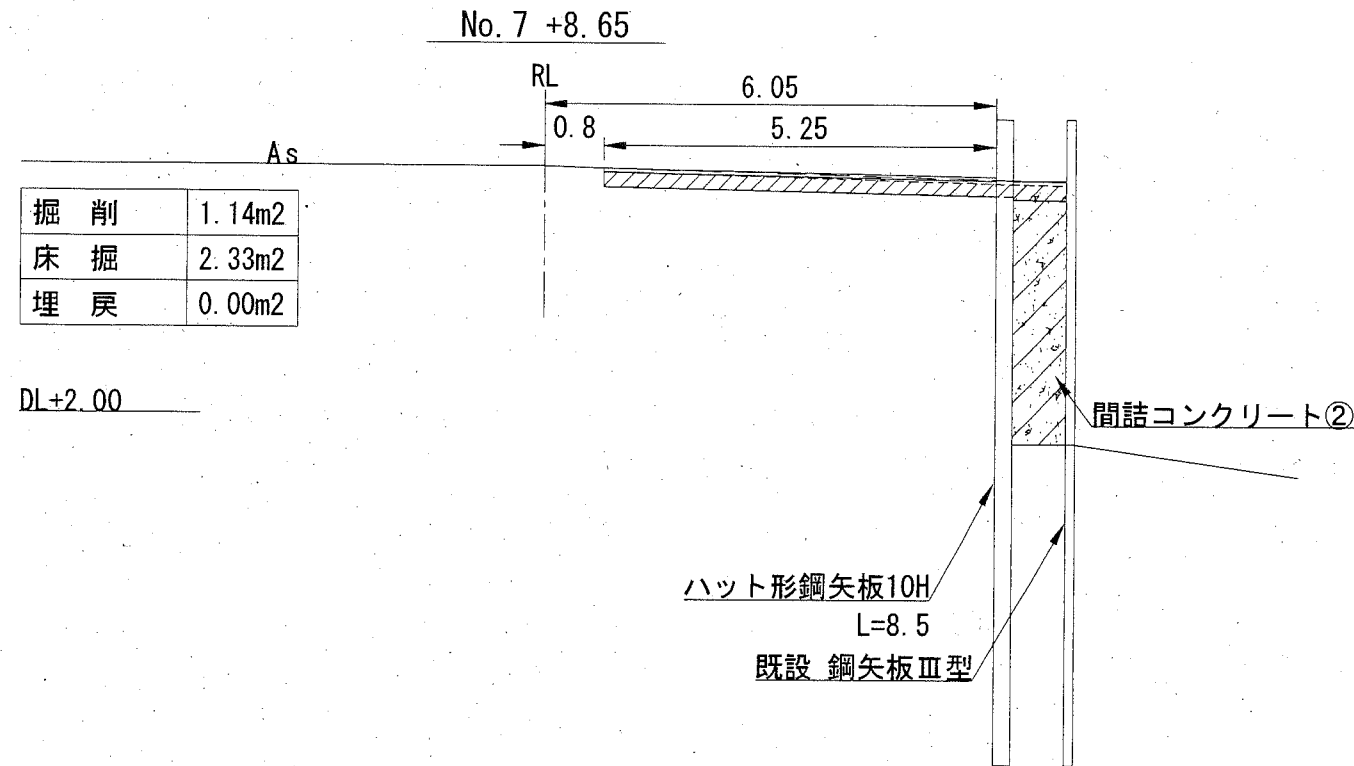


凡例

	掘削
	床掘
	埋戻

横須賀市みなと振興部水産振興課			
工事名称	台風19号による北下浦漁港 2号漁具干場災害復旧工事		
図面名称	横断図(2)		
図面番号	9枚の内5	縮尺	1/100
製作年月日	令和2年4月 日		
課長			

横断図(3) S=1/100 u:m



凡例

	掘削
	床掘
	埋戻

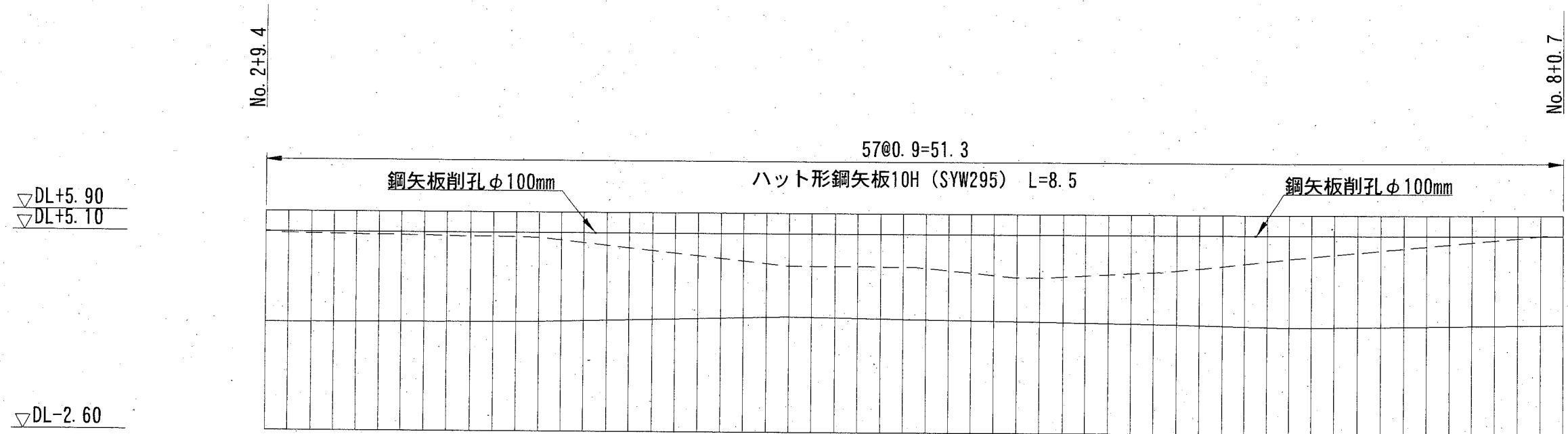
横須賀市みなと振興部水産振興課

工事名称	台風19号による北下浦漁港 2号漁具干場災害復旧工事		
図面名称	横断図(3)		
図面番号	9枚の内6	縮尺	1/100
製作年月日	令和2年4月 日		

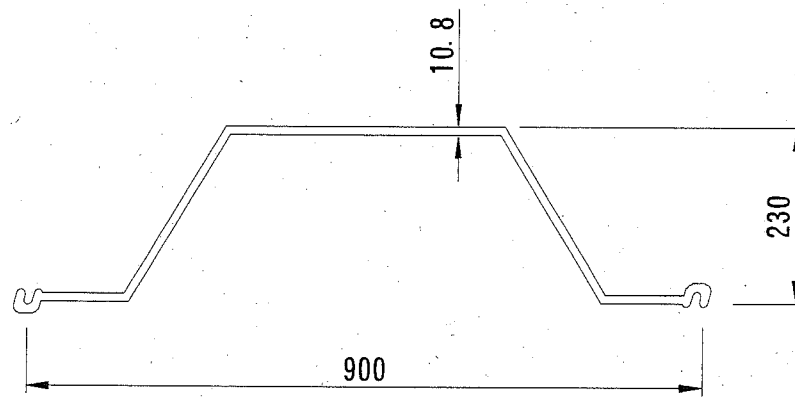
課長



鋼矢板展開図 S=1/200 u;m



鋼矢板断面図 S=1/10 u;mm



ハット形鋼矢板10H (SYW295)

横須賀市みなと振興部水産振興課

工事名称	台風19号による北下浦漁港 2号漁具干場災害復旧工事		
図面名称	図示		
図面番号	9枚の内7	縮尺	図示
製作年月日	令和2年4月 日		

課長

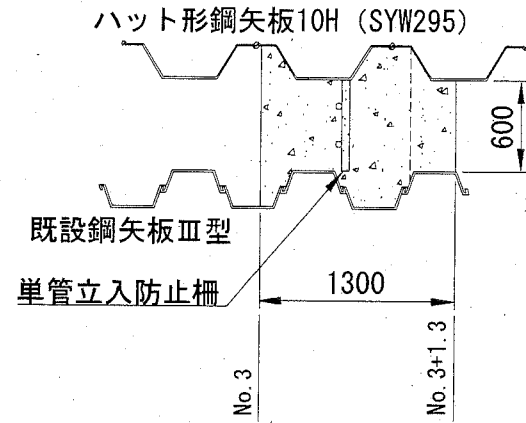


間詰コンクリート構成図 S=1/50 u:mm

間詰めコンクリート①

数量表 間詰コンクリート①

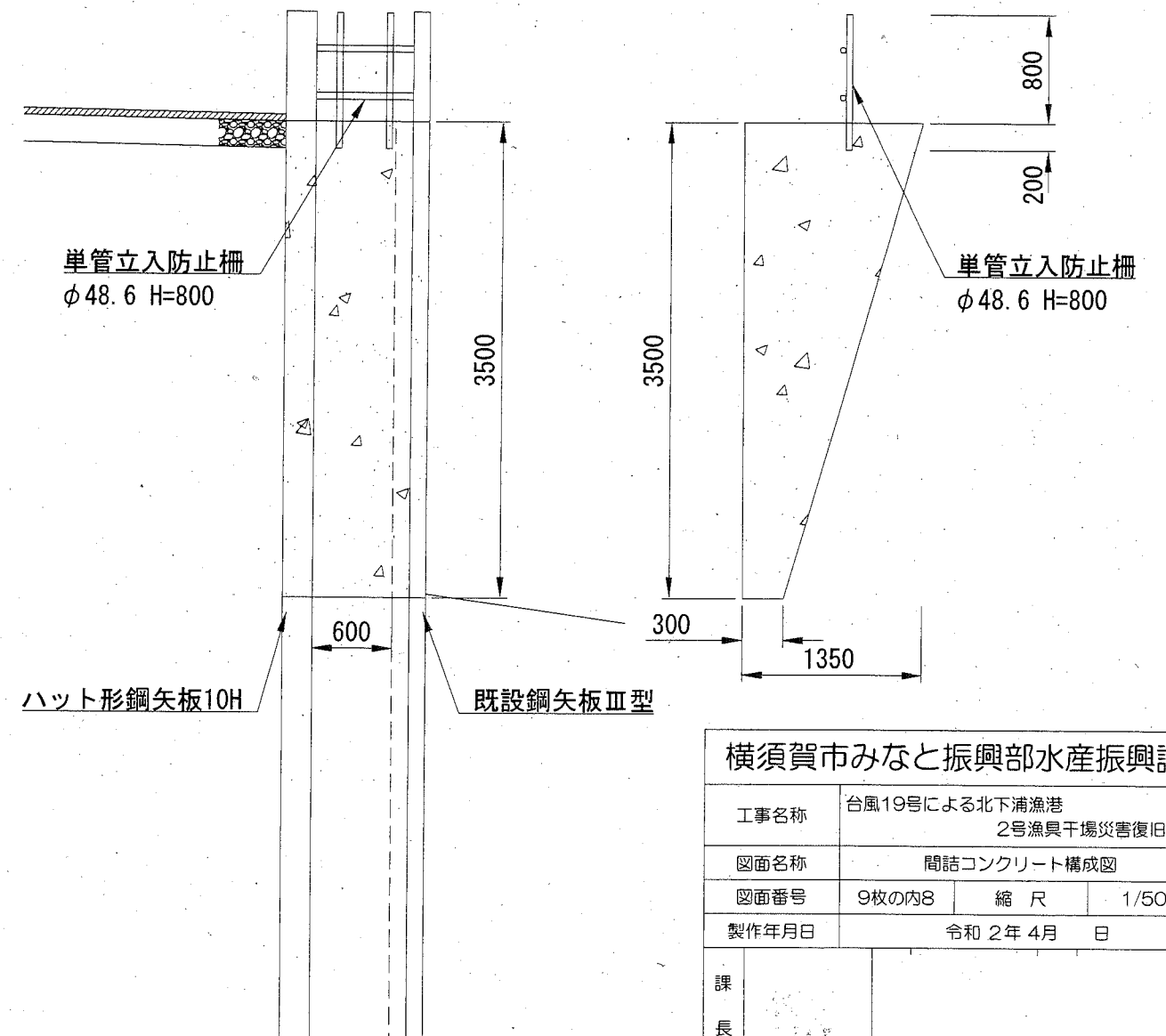
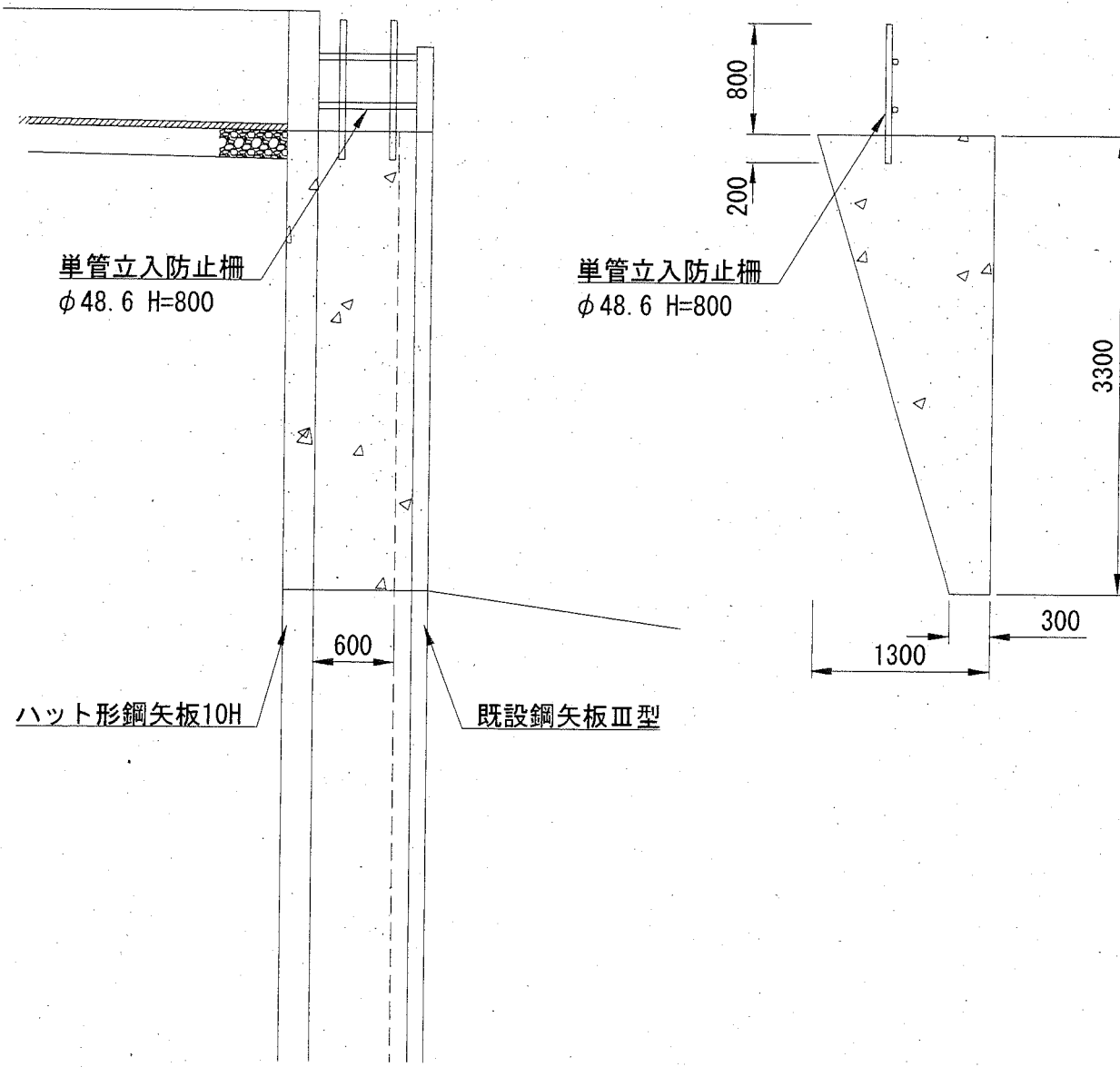
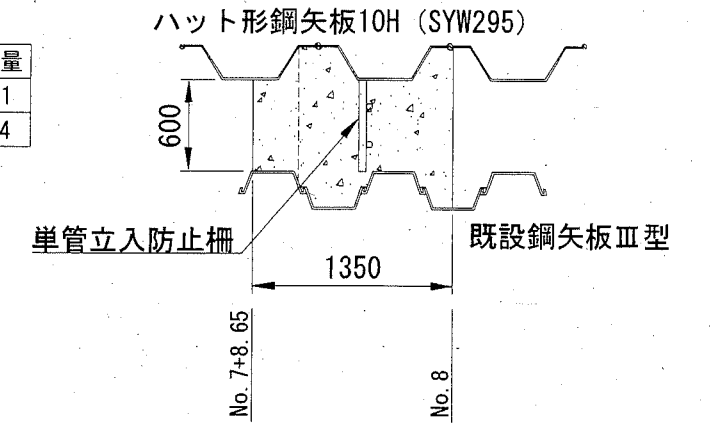
名称	形状・寸法	単位	数量
型枠	—	m ²	2.0
コンクリート	高炉18-8 W/C≤65%	m ³	2.2



間詰めコンクリート②

数量表 間詰コンクリート②

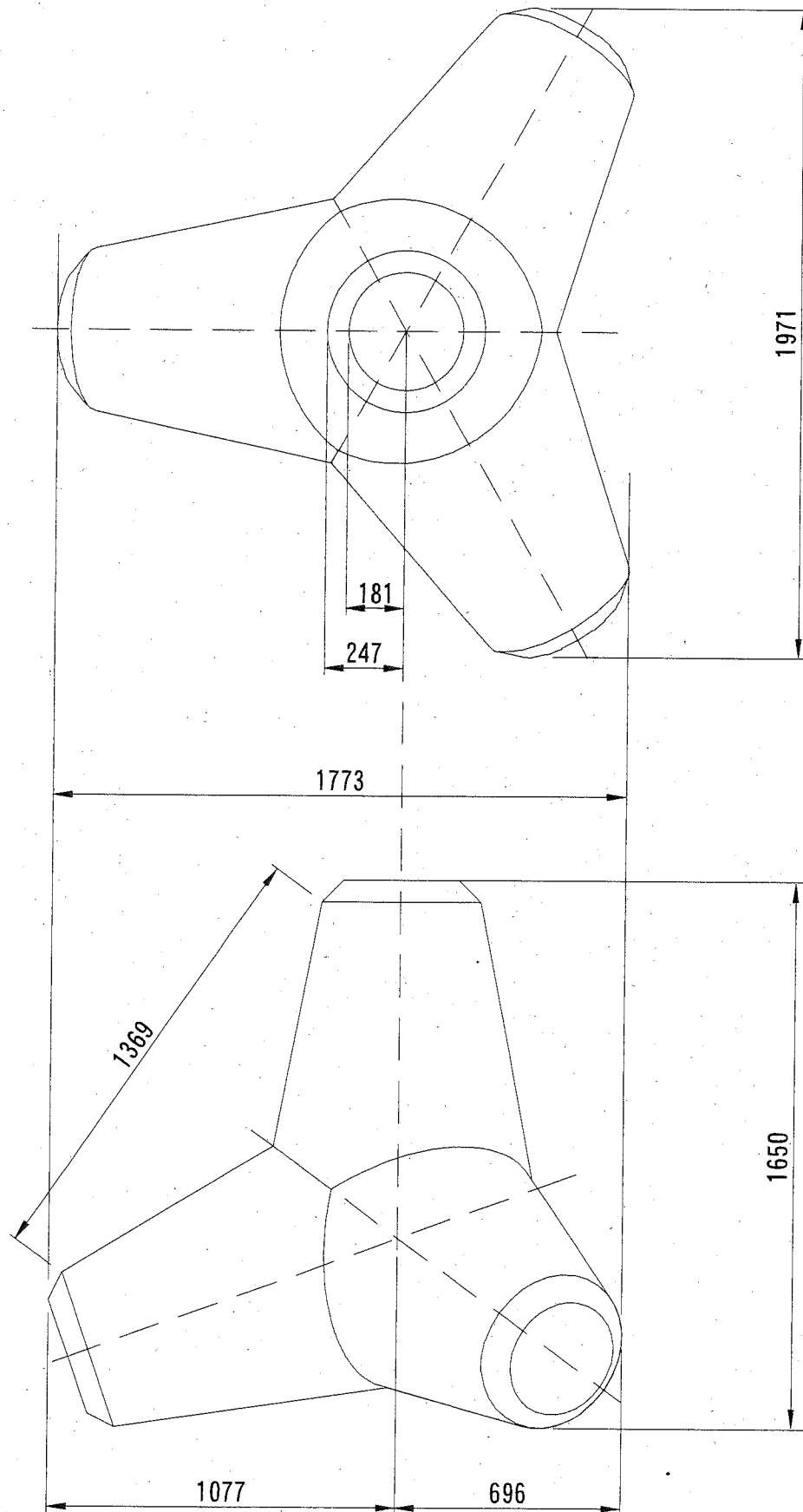
名称	形状・寸法	単位	数量
型枠	—	m ²	2.1
コンクリート	高炉18-8 W/C≤65%	m ³	2.4



横須賀市みなと振興部水産振興課			
工事名称	台風19号による北下浦漁港 2号漁具干場災害復旧工事		
図面名称	間詰コンクリート構成図		
図面番号	9枚の内8	縮尺	1/50
製作年月日	令和2年4月 日		
課長	[Signature]		

消波ブロック構造図 S=1/20 u;mm

【参考図】

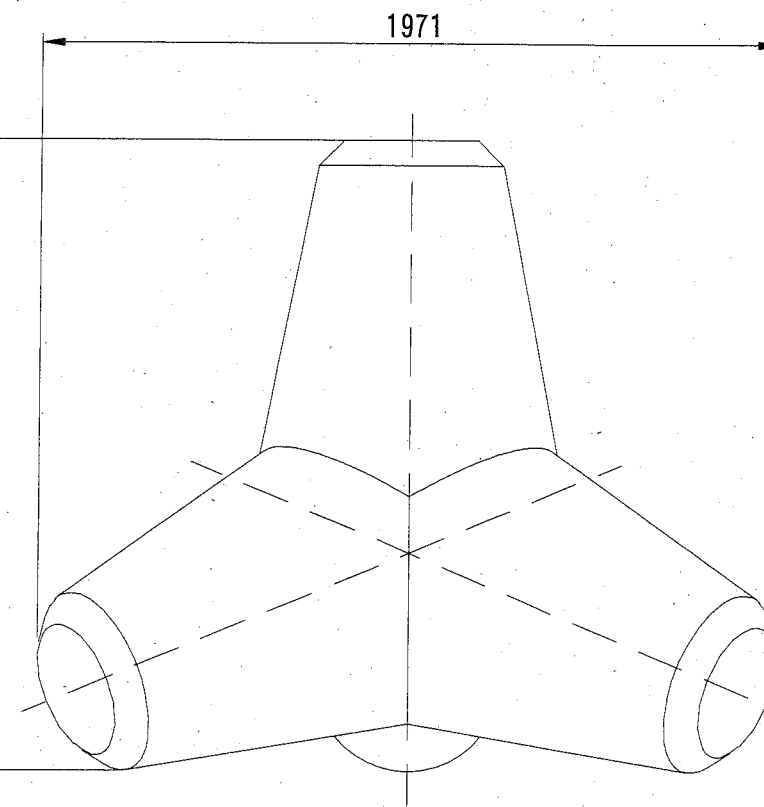


数量表

(1個当り)

種別 (t型)	実質量 (t)	体積 (m ³)	型枠面積 (m ²)
3.2	2.88	1.25	7.32

コンクリート：高炉18-8 W/C≤65%



横須賀市みなと振興部水産振興課

工事名称	台風19号による北下浦漁港 2号漁具干場災害復旧工事		
図面名称	消波ブロック構造図		
図面番号	9枚の内9	縮尺	1/20
製作年月日	令和2年4月 日		

課長	
----	--