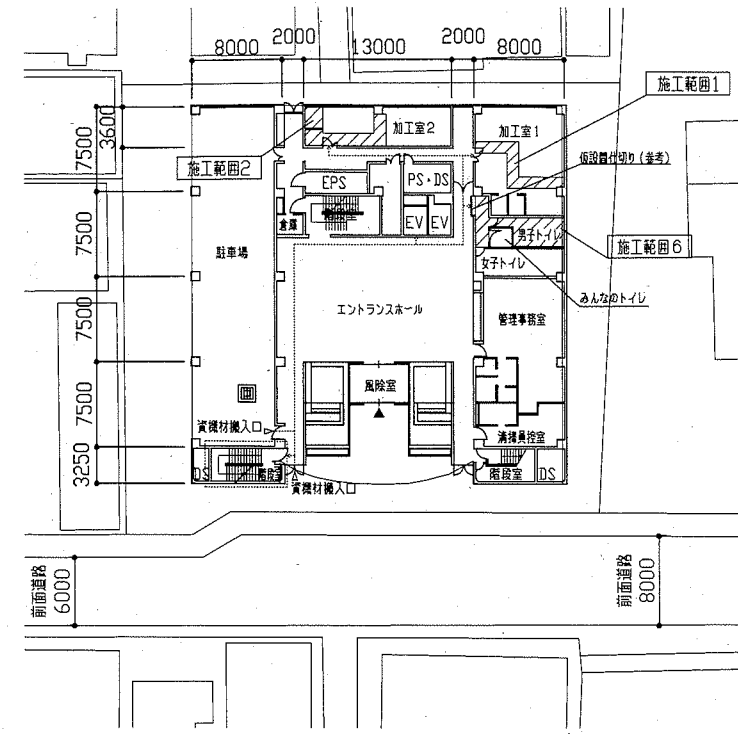


工事場所 勤労福祉会館
横須賀市日の出町1丁目5番地

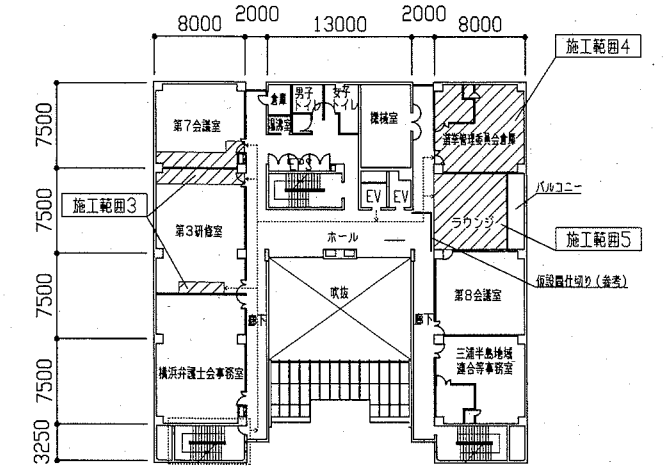
工事概要

1. 内装改修工事
 2. トイレ改修工事
- ※機械設備工事を含む

案内図



配置図兼1階平面図 (1:500)



3階平面図 (1:500)



工事内容及び仕上表

1. 内装改修工事

施工範囲1 (1階 加工室1)
改修後 … アルミ製パーティション新設

施工範囲2 (1階 加工室2)
改修前 … 既設パーティション撤去
改修後 … アルミ製パーティション新設

施工範囲3 (3階 第7会議室・第3研修室)
改修前 … ビニル床シート一部撤去
間仕切り壁撤去 (軽量鉄骨壁下地65型 石こうボードt12+t9)
壁紙一部撤去
壁下地一部撤去
ビニル中木一部撤去
天井一部撤去 (若綿吸音板t9+石こうボードt9)
改修後 … ビニル床シート復旧
可動間仕切り壁設置 (梁下鉄骨補強共)
壁一部復旧 (石こうボードt12, 5)
壁紙復旧 (不燃) 下地調整 既存ボード面RB種、新規ボード面RA種
ビニル中木復旧 (H60)
天井復旧 (若綿吸音板t9+石こうボードt9, 5) 塩ビ製廻り縁共
天井点検口設置 (450×450程度、開口補強共) (1か所)
巻上げスクリーン新設 (W2400×H1750)
木製収納ボックス共 (L2700×D270) (開口補強共)
アルミ枠ホローホワイトボード新設 (W2700×H900)

施工範囲4 (3階 選挙管理委員会倉庫)
改修前 … ビニル床シート撤去
鋼製建具撤去 (枠共) 2か所
間仕切り壁撤去 (軽量鉄骨壁下地65型 石こうボードt12+t9)
壁紙撤去
天井撤去 (若綿吸音板t9+石こうボードt9) (選挙管理委員会倉庫)
(化粧石こうボードt9) (物入1、物入2)
改修後 … ビニル床シートt2, 5 (マーブル)
壁紙張り (不燃) 下地調整 既存ボード面RB種、新規ボード面RA種
天井復旧 (若綿吸音板t9+石こうボードt9, 5) 塩ビ製廻り縁
天井点検口設置 (450×450程度、開口補強共) (計3か所)
新規照明器具用開口補強設置 (300×1257程度 20か所)
新規設備機器用開口補強設置
(750×650程度 2か所、400×400程度 1か所、150×150程度 2か所)
巻上げスクリーン新設 (W2314×H1750程度) アルミ製収納ボックス共 (L2600×D150) (開口補強共)
アルミ枠ホローホワイトボード新設 (W2700×H900)

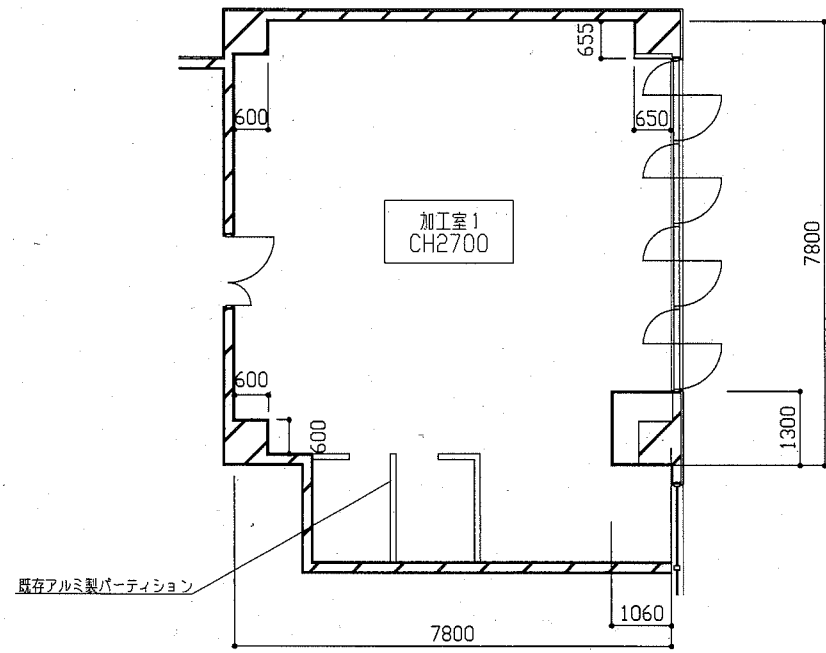
施工範囲5 (3階 ラウンジ)
改修前 … 床ビニルシート一部撤去、一部床モルタルはつり
ピクチャーレール撤去 ピクトサイン撤去 (1か所)
天井撤去 (若綿吸音板t15キューブ+石こうボードt9) 一部、若綿吸音板t9撤去
改修後 … ビニル床シートt2, 5 (マーブル)、一部床モルタル復旧
間仕切り壁新設 (軽量鉄骨壁下地65型 @300程度)
石こうボードt12, 5 (二重張り) 継目処理 (両面)
壁紙張り (不燃) 下地調整 新規ボード面RA種
ビニル中木H60
軽量鉄骨片開き戸設置
天井復旧 (若綿吸音板t9+石こうボードt9, 5) 塩ビ製廻り縁
天井点検口設置 (450×450程度、開口補強共) (計4か所)
新規照明器具用開口補強設置 (300×1257程度 15か所)
新規設備機器用開口補強設置
(750×650程度 2か所、400×400程度 1か所、200×200程度 2か所)
巻上げスクリーン新設 (W2314×H1750程度) アルミ製収納ボックス共 (L2600×D150) (開口補強共)
アルミ枠ホローホワイトボード新設 (W2700×H900)
既存建具飛散防止フィルム貼付け (500×1700) 1か所
既存建具サムターン非常力バネ設置 (3か所)

2. トイレ改修工事

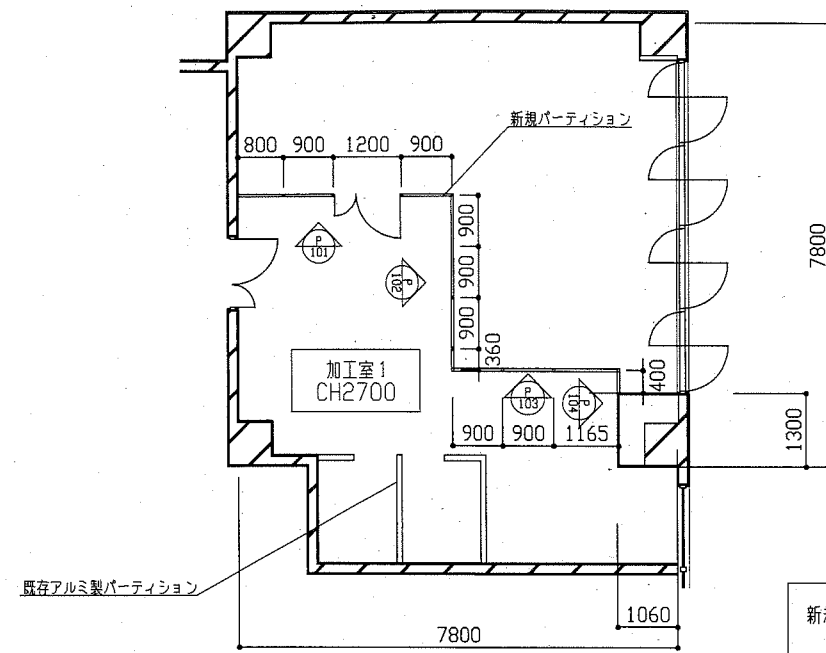
施工範囲6 (1階 通路、男子トイレ)
改修前 … 【床】
ビニル床シート撤去 (男子トイレ)
既存和便器撤去部及び配管切戻し部、シンダーコンクリート撤去
【壁】
壁紙撤去 (通路)
壁化粧シート撤去 (男子トイレ)
壁下地一部撤去 (男子トイレ) (石こうボードt12+t9)
ビニル中木撤去 (通路)
SUS製中木撤去 (H60) (男子トイレ)
【天井】
天井撤去 (若綿吸音板t9, 0+石こうボードt9) (通路)
【その他】
男子トイレ鋼製片開き戸撤去 (枠共)
トイレブース撤去 (H2000×t40)
目隠しパネル撤去 (H2400×t40)
ライニング撤去 (軽量鉄骨下地)
ライニング甲板撤去 (小便器、SK)
洗面器撤去 (軽量鉄骨下地)
照明用下がり壁撤去
SUS製U型手すり撤去 (2か所)
トイレットペーパー台撤去 (2か所)
ピクトサイン撤去 (4か所) (通路)
衛生器具等撤去 (別図参照)

改修後 … 【床】
既存和式便器復旧部
差筋アンカーD13、軽量コンクリート1種 呼び強度21N/mm² S18
ビニル床シート張りt2, 5 (マーブル) (男子トイレ)
【壁】
間仕切り壁新設 (軽量鉄骨壁下地65型 @300程度)
耐水石こうボードt9, 5+t12, 5 継目処理 (両面)
壁一部下地張り復旧 (耐水石こうボードt9, 5+t12, 5 継目処理工法)
壁紙張り (通路、前室、多目的トイレ) (不燃、抗菌、消臭、汚れ防止)
下地調整 既存ボード面RB種、新規ボード面RA種
ビニル中木 H60 (通路)、H300 (前室、多目的トイレ)
【天井】
軽量鉄骨天井下地19型 @225程度 (前室、多目的トイレ)
若綿吸音板t9+石こうボードt9, 5
塩ビ製廻り縁 一部天井段差部塩ビ製見切り
天井点検口設置 (450×450程度、開口補強共) (前室、多目的トイレ 計2か所)
新規換気扇用開口補強設置 (350×350程度) 1か所
【その他】
ライニング新設 (前室)
軽量鉄骨壁下地65型@300程度 (H1100)、ラウンジ合板 (1類) t12+t12
メラミン化粧合板張りt3, 0 コーナー・平場部役物カラー樹脂ジョイナー
甲板メラミンポストフォームt19
木製三方枠新設 (前室)
スプルス W120×t25 : EP-G塗り (A種) 下地調整 (RA種)
既存建具塗替え (女子トイレ・車いす用トイレ 枠共)
: SDP塗り (工程B種 塗料1種) 錆止め工程C種
収納式多目的シート設置 (多目的トイレ) : W700×L1500程度
おむつ替えシート新設 (多目的トイレ) : W650×L800程度
掃除用具入れ新設 (鋼製 片開き戸 455×515×H1790程度)
衛生器具新設 (別図参照)

工事名	案内図・配置図・各階平面図・仕上表			設計者資格 氏名	級建築士登録第	号	課長	主査等	担当者	横須賀市 都市部 公共建築課
図面名称	勤労福祉会館内装改修その他工事	図番	1/14	縮尺	1:500	作図	令和2年4月 日			



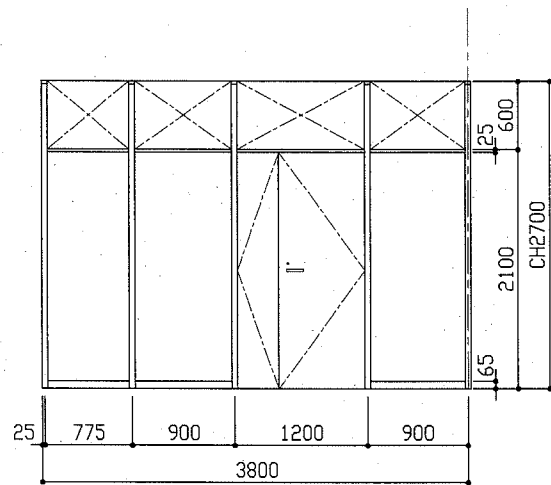
改修前 施工範囲1 平面図 (1:100)



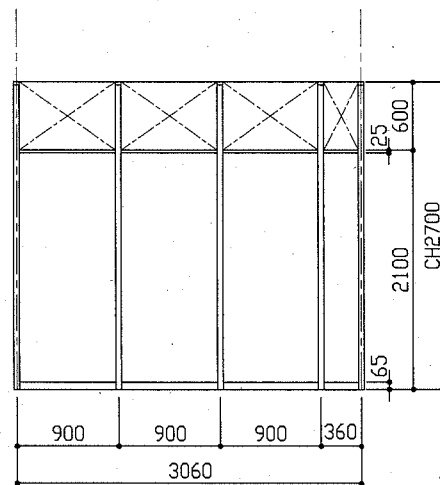
改修後 施工範囲1 平面図 (1:100)

- 新規パーティション仕様
- ・パネル t50程度 (表面化粧鋼板、ペーパーコア又は難燃コア)
 - ・支柱 (アルミ合金押出型材、アルマイト処理)
 - ・笠木 (アルミ合金押出型材、アルマイト処理)
 - ・巾木 (アルミ合金押出型材、アルマイト処理)
 - ・親子扉 (レバーハンドル、シリンダー・サムターン錠)

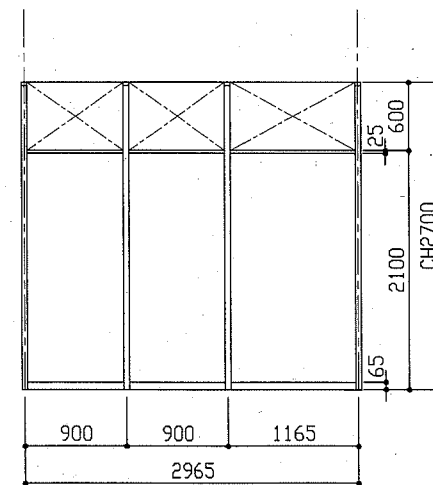
P
101



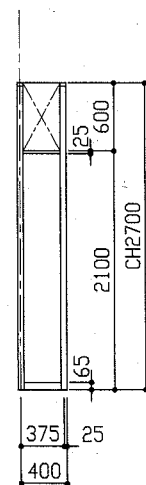
P
102



P
103

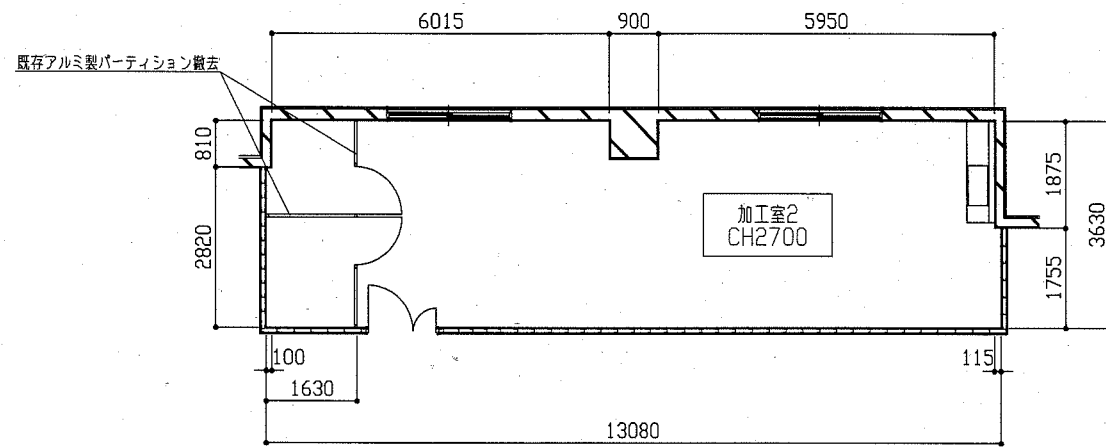


P
104

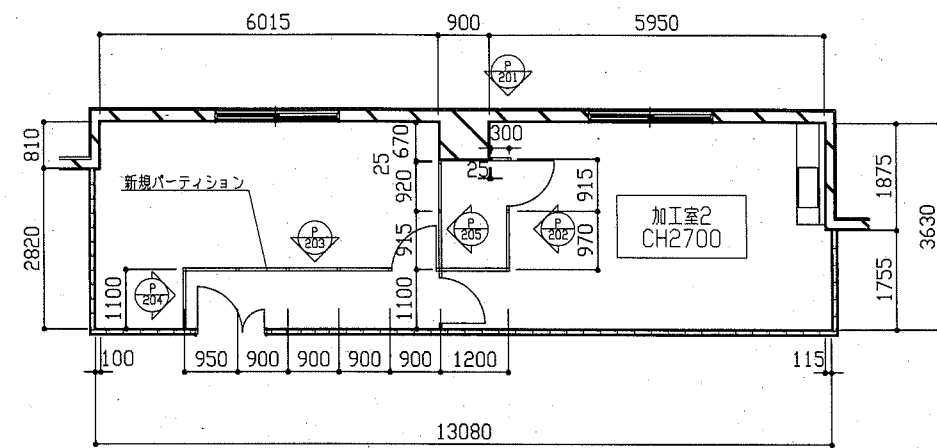


新規 パーティション 展開図 (1:50)

工事名	改修前 施工範囲1 平面図・改修後 施工範囲1 平面図・新規パーティション展開図			設計者資格 氏名	級建築士登録第 _____ 号			課長	主査等	担当者	横須賀市 都市部 公共建築課
図面名称	勤労福祉会館内装改修その他工事	図番	2/14	縮尺	1:50 1:100	作図	令和 2 年 4 月 日				

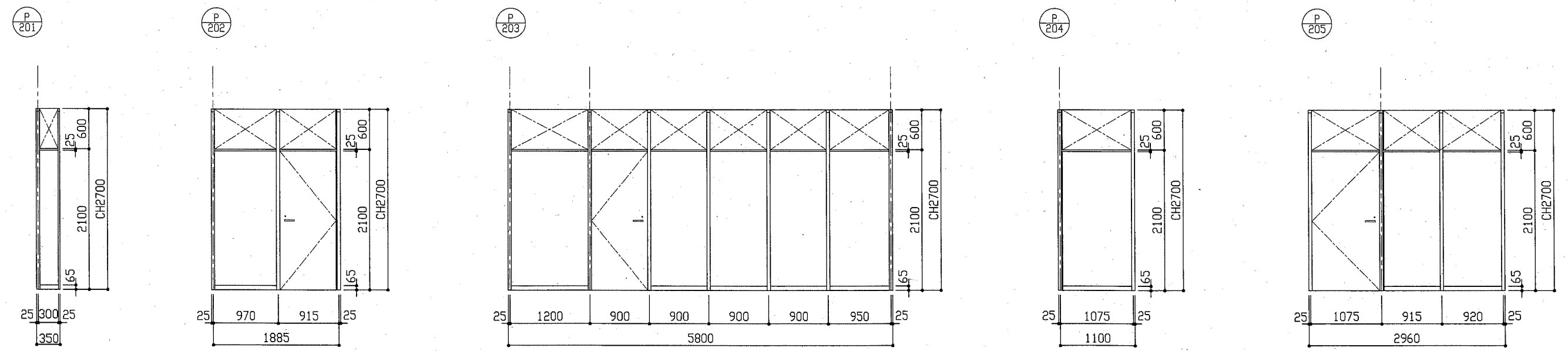


改修前 施工範囲2 平面図 (1:100)



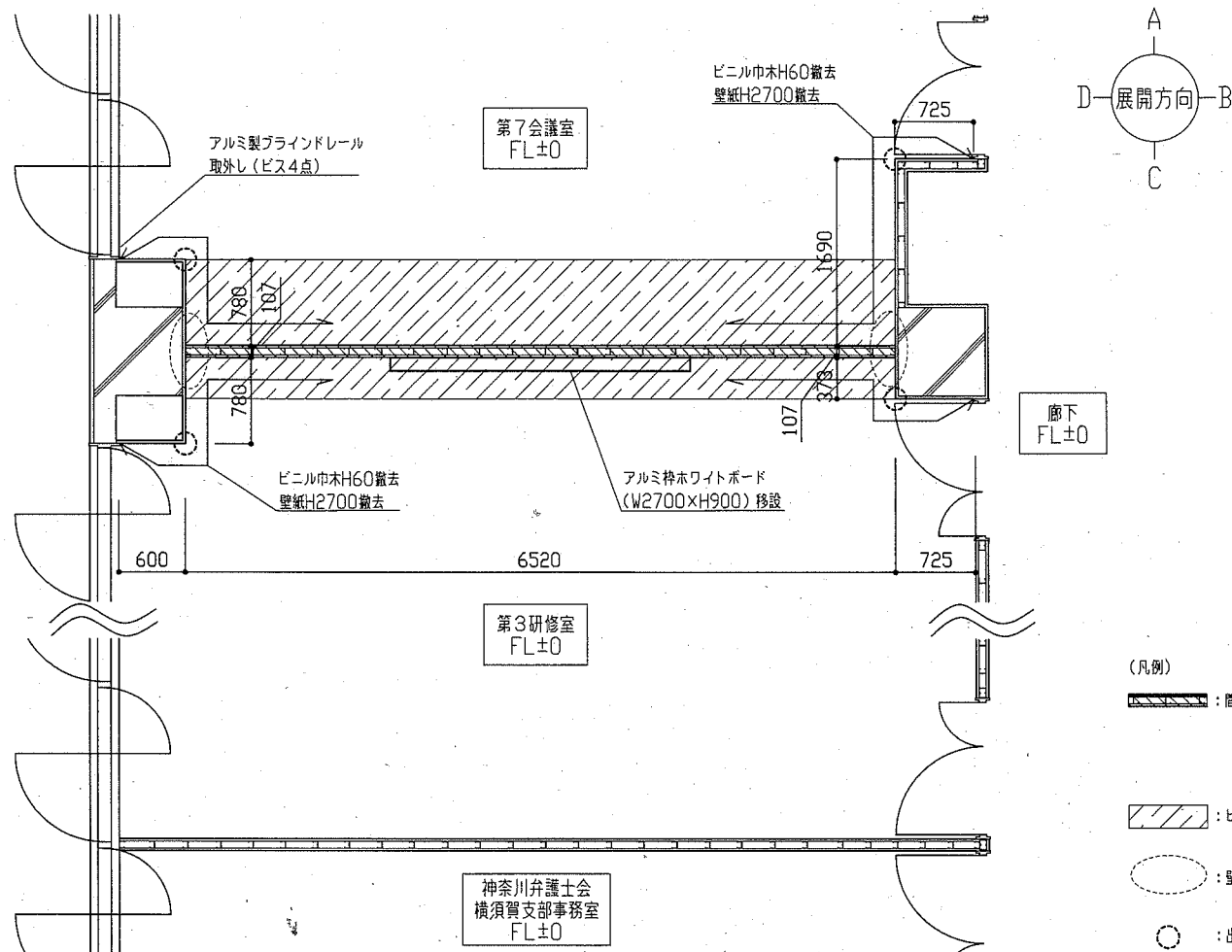
改修後 施工範囲2 平面図 (1:100)

- 新規パーティション仕様
- パネルt50程度 (表面化粧鋼板、ペーパーコア又は難燃コア)
 - 支柱 (アルミ合金押出型材、アルマイト処理)
 - 柱木 (アルミ合金押出型材、アルマイト処理)
 - 巾木 (アルミ合金押出型材、アルマイト処理)
 - 片開戸 (レバーハンドル、シリンダー・サムターン錠)



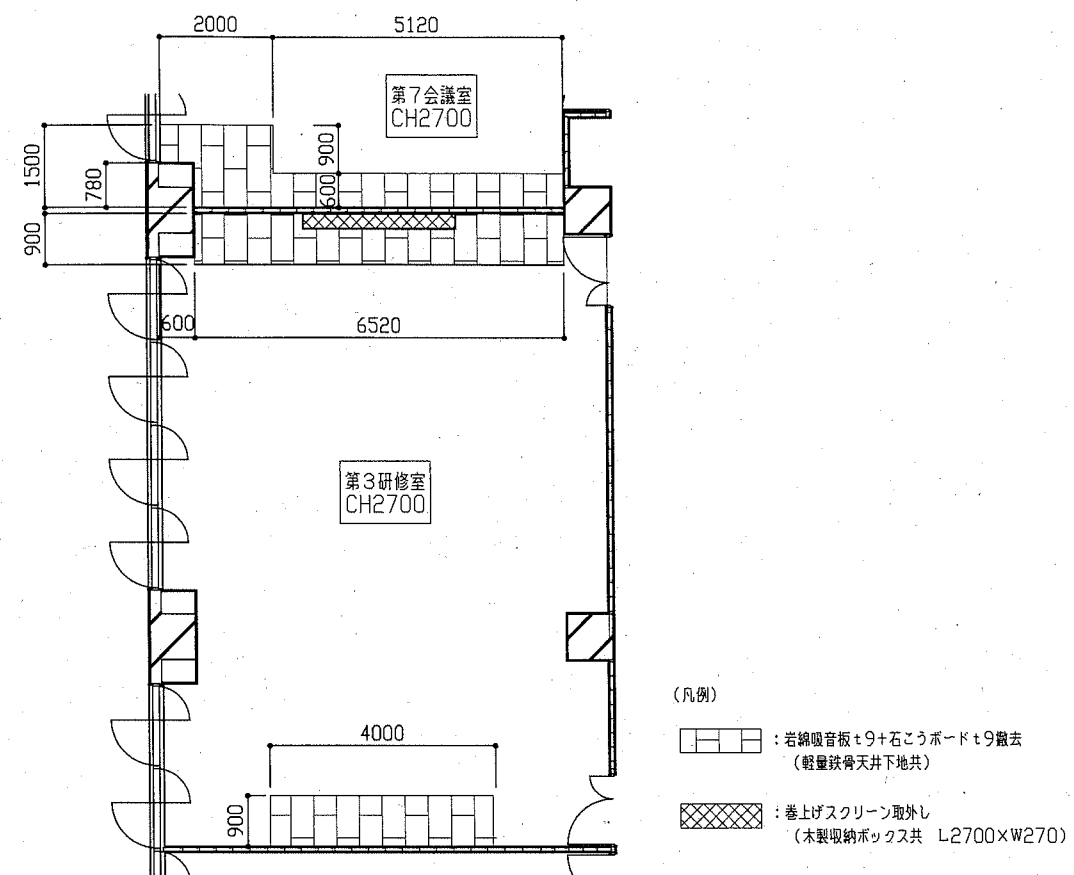
新規 パーティション 展開図 (1:50)

工事名	改修前 施工範囲2 平面図・改修後 施工範囲2 平面図・新規パーティション展開図			設計者資格 氏名	級建築士登録第 号			課長	主査等	担当者	横須賀市 都市部 公共建築課
図面名称	勤労福祉会館内装改修その他工事	図番	3/14	縮尺	1:50 1:100	作図	令和2年4月 日				

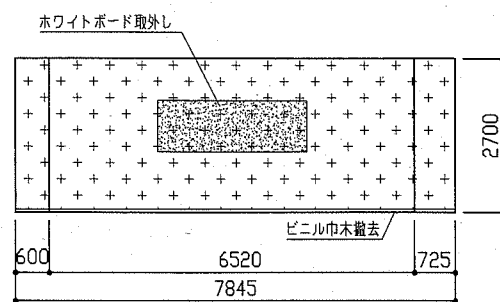


改修前 施工範囲3 平面図 (1:50)

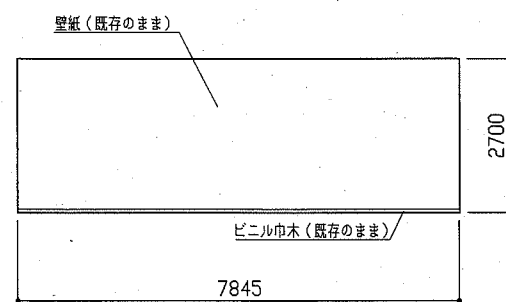
- (凡例)
- : 間仕切り壁撤去
軽量鉄骨下地65型 スラブ下まで (H3650)
+石こうボードt12 スラブ下まで (H3650)
+石こうボードt9 天井まで (H2700)
 - : ビニル床シート2, S撤去
 - : 壁 石こうボードt12 (W500×H2700) 撤去
 - : 出隅部コーナー材 (塩ビ製、L900) 撤去



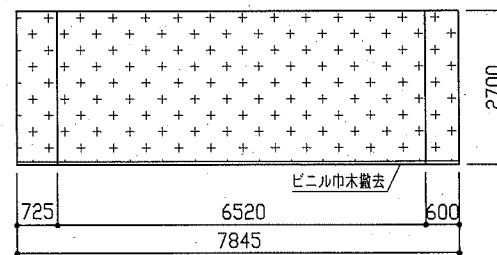
改修前 施工範囲3 天井伏図 (1:100)



【第3研修室 A方向】



【第3研修室 C方向】

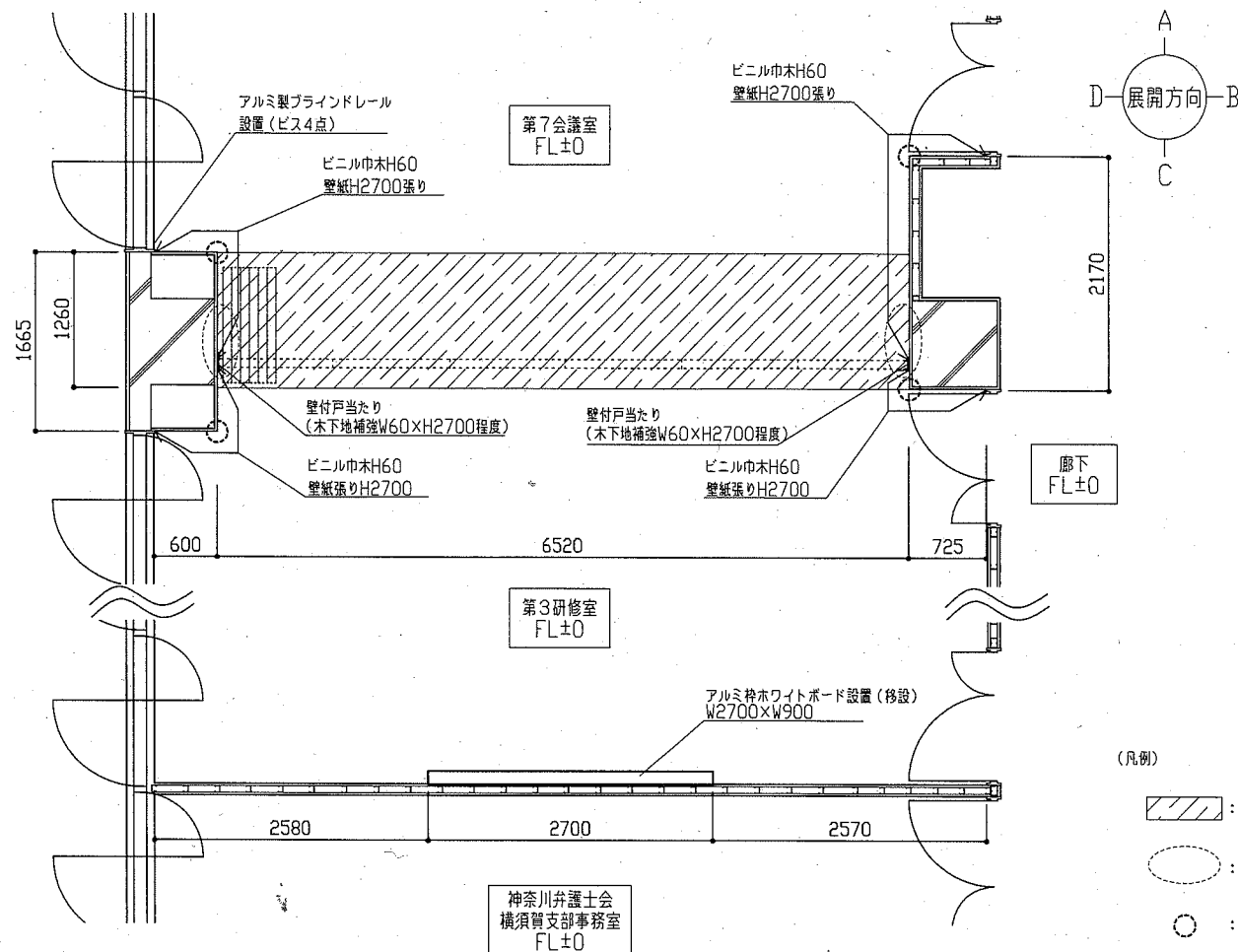


【第7会議室 C方向】

- (凡例)
- : 壁紙撤去

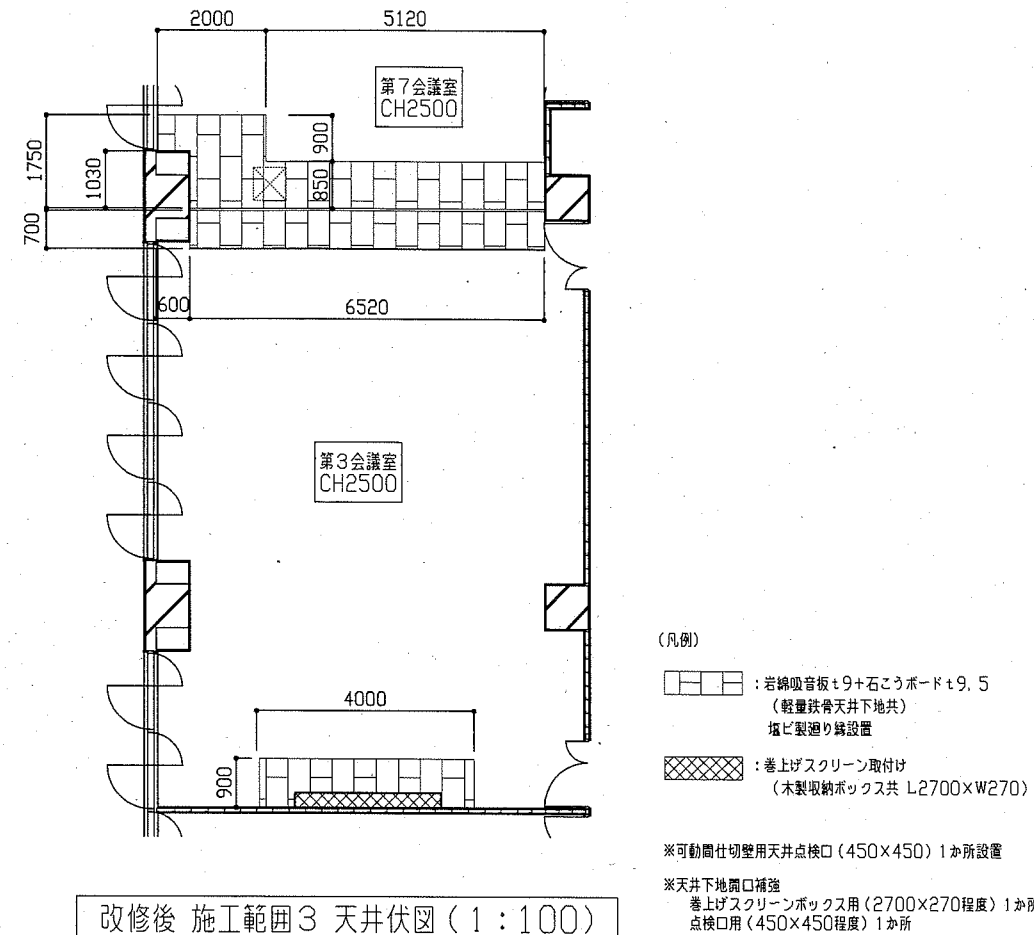
改修前 施工範囲3 展開図 (1:100)

工事名	改修前 施工範囲3 平面図・天井伏図・展開図			設計者資格 氏名	級建築士登録第 _____ 号			課長	主査等	担当者	横須賀市 都市部 公共建築課
図面名称	勤労福祉会館内装改修その他工事	図番	4/14	縮尺	1:50 1:100	作図	令和2年4月 日				

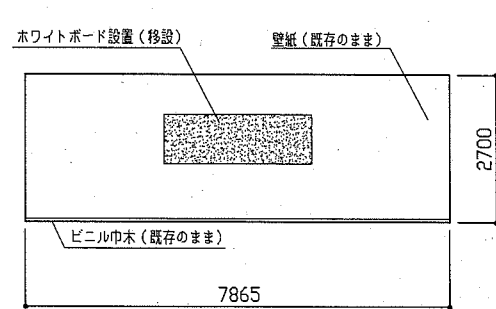


改修後 施工範囲3 平面図 (1:50)

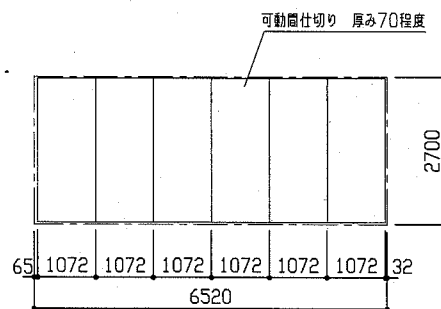
- (凡例)
- : ビニル床シートt2.5張り(マーブル)
 - : 壁石こうボードt12.5(W500×H2700)張り
 - : 出隅部コーナ材(塩ビ製、L1200)
- ※壁紙張り:(不燃)
下地調整 既存ボード面:RB種、新規ボード面:RA種



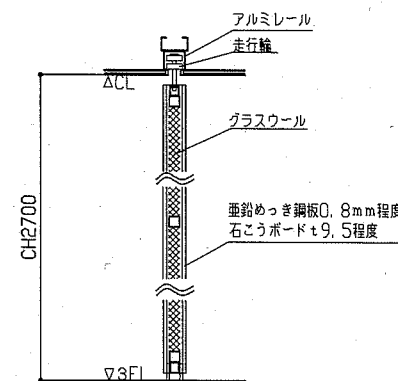
改修後 施工範囲3 天井伏図 (1:100)



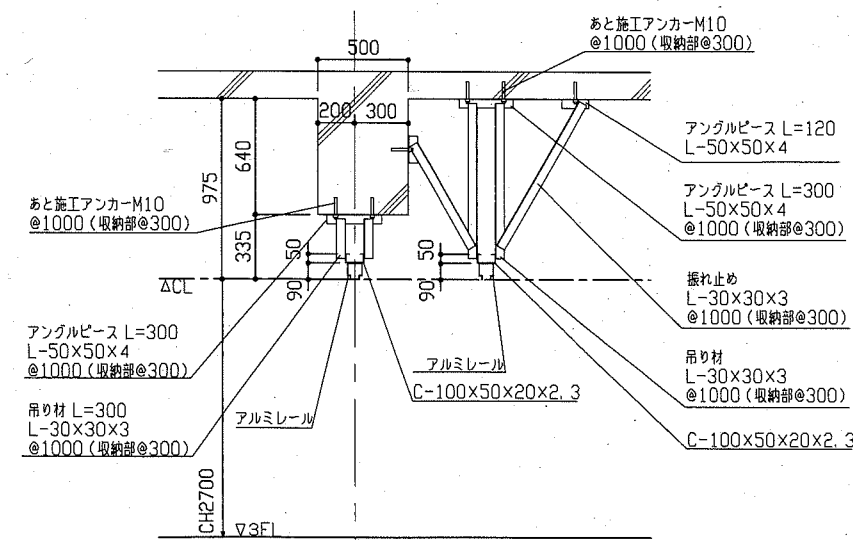
【第3研修室 C方向】



可動間仕切り 展開図(参考) (1:100)



可動間仕切り レール取付断面図(参考) (1:20)

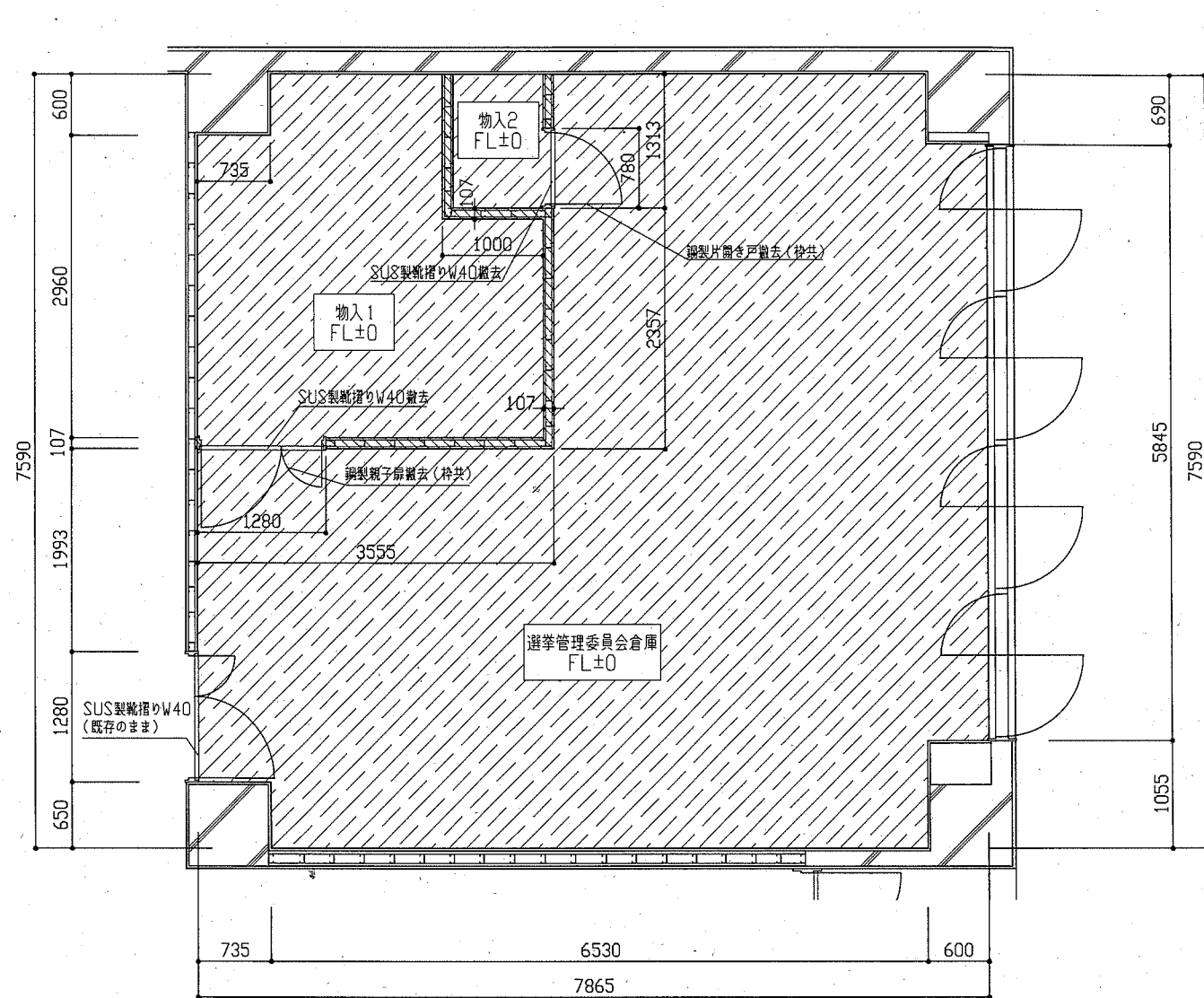


可動間仕切り 横断面詳細図(参考) (1:30)

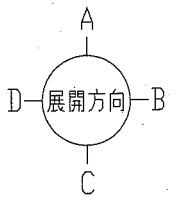
※割付寸法については監督員と協議による。

※各部材はさび止めを行うこと。

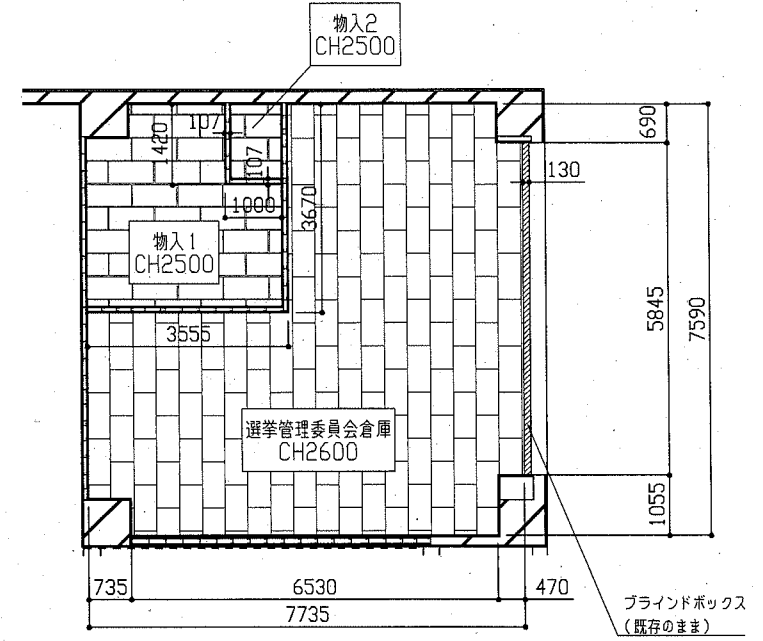
工事名	改修後 施工範囲3平面図・天井伏図・展開図、可動間仕切展開図、レール取付断面図・横断面詳細図			設計者資格氏名	級建築士登録第 号			課長	主査等	担当者	横須賀市 都市部 公共建築課
図面名称	勤労福祉会館内装改修その他工事	図番	5/14	縮尺	1:20 1:30 1:50 1:100	作図	令和2年4月 日				



改修前 施工範囲4 平面図 (1:50)

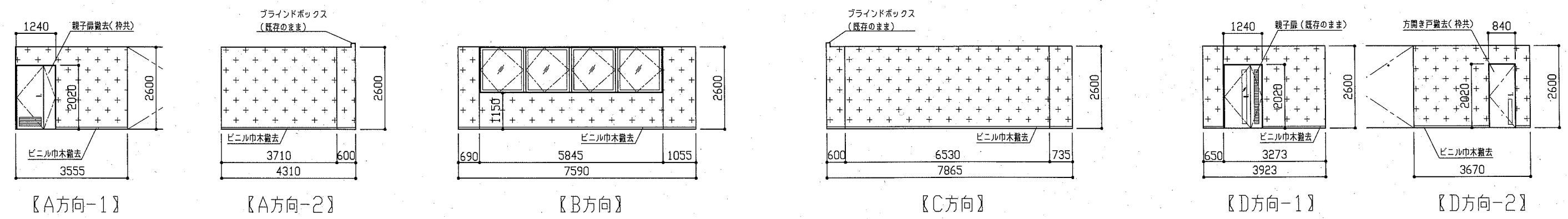


- (凡例)
- : 間仕切り壁撤去
軽鉄骨下地65型 スラブ下まで (H3650)
+石こうボードt12 スラブ下まで (H3650)
+石こうボードt9 天井まで (H2600)
(※物入1および物入2は H2500)
 - ▨ : ビニル床シートt2.5撤去
- ※選挙管理委員会倉庫、物入1、物入2は共に
ビニル巾木 (H60) 及び壁紙撤去



改修前 施工範囲4 天井伏図 (1:100)

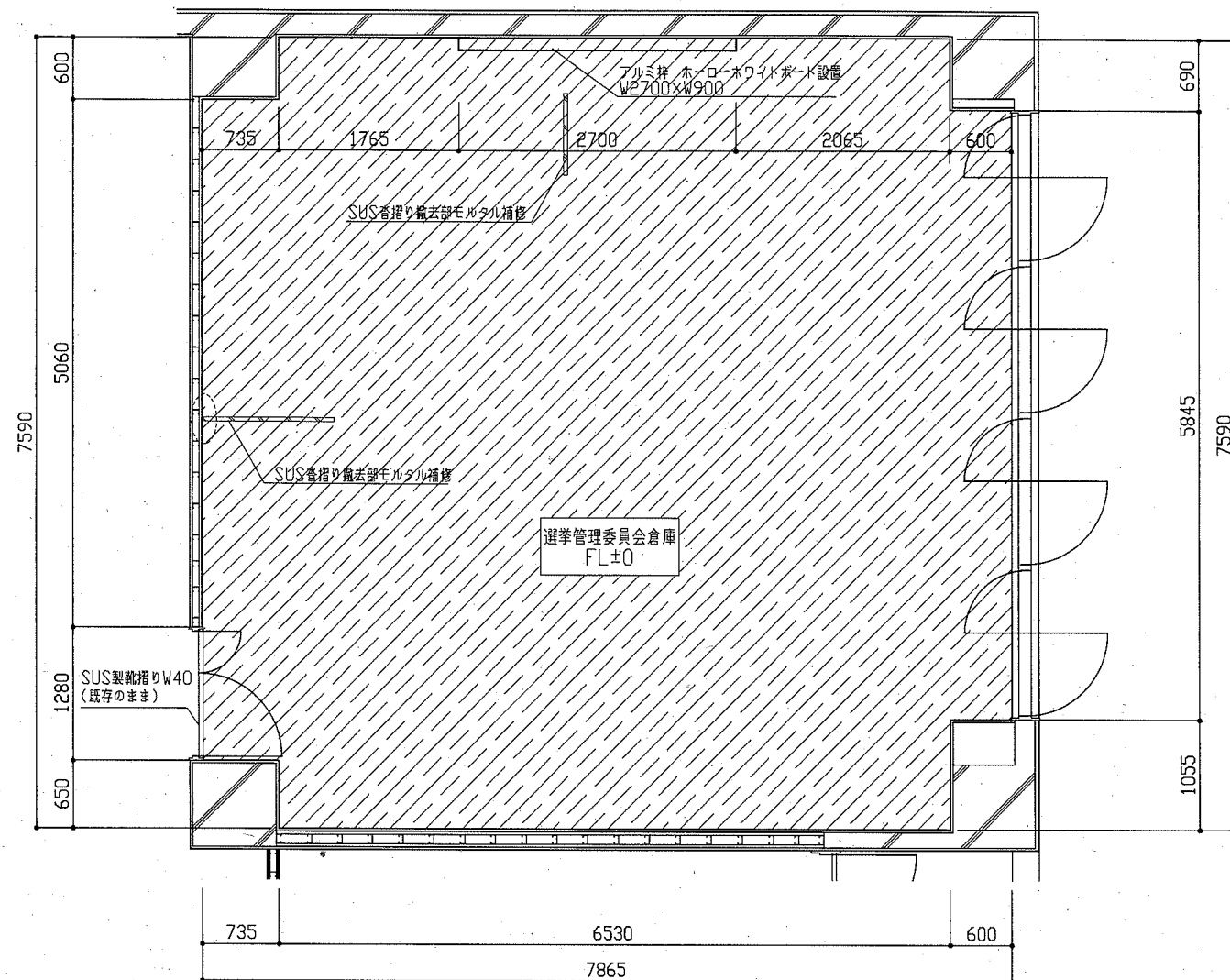
- (凡例)
- : 岩綿吸音板t9+石こうボードt9撤去 (軽鉄骨天井地下地共)
 - ▨ : 化粧石膏ボードt9撤去
- ※点検口 (450x450) 4か所撤去



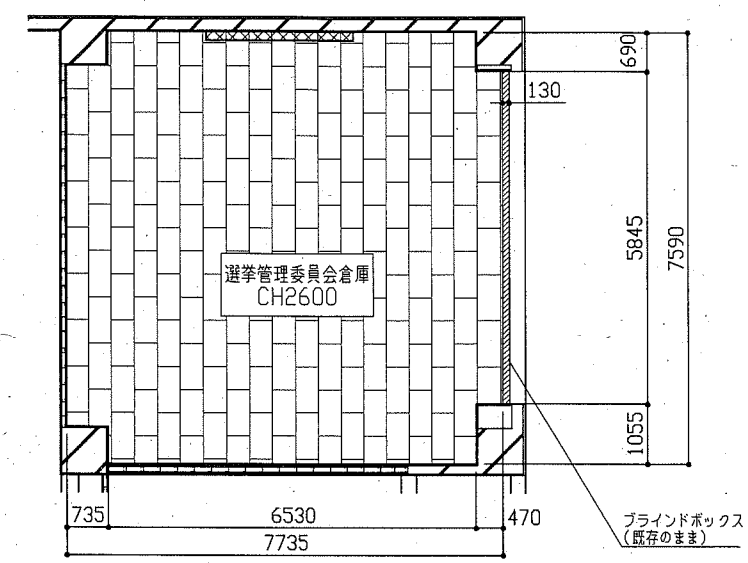
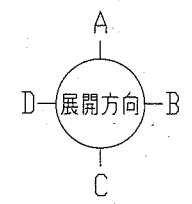
- (凡例)
- ▨ : 壁紙撤去
- ※物入1、物入2の内壁 (CH2500) についても同様とする。

改修前 施工範囲4 展開図 (1:100)

工事名	改修前 施工範囲4 平面図・天井伏図・展開図			設計者資格氏名	級建築士登録第 _____ 号		課長	主査等	担当者	横須賀市 都市部 公共建築課
図面名称	勤労福祉会館内装改修その他工事	図番	6/14	縮尺	1:50 1:100	作図	令和2年4月 日			



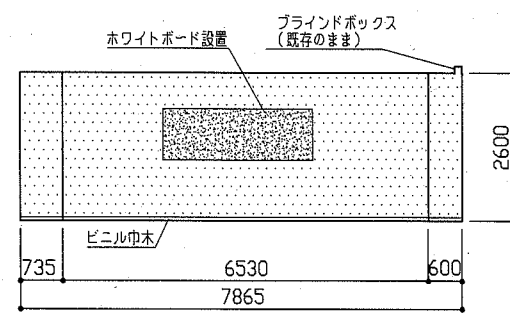
改修後 施工範囲4 平面図 (1:50)



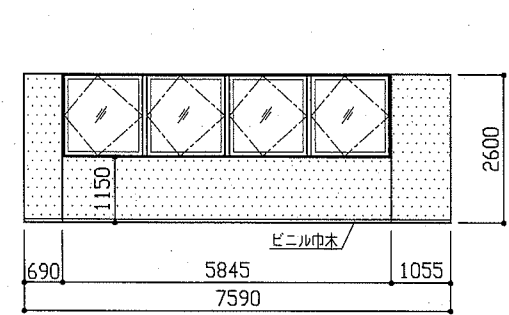
改修後 施工範囲4 天井伏図 (1:100)

- (凡例)
- : 壁石こうボードt12.5 (W130xH3650) + 石こうボードt9.5 (W130xH2600) 張り
 - : SUS製巻取り撤去部モルタル補修t10程度
 - : ビニル床シートt2.5張り (マープル)

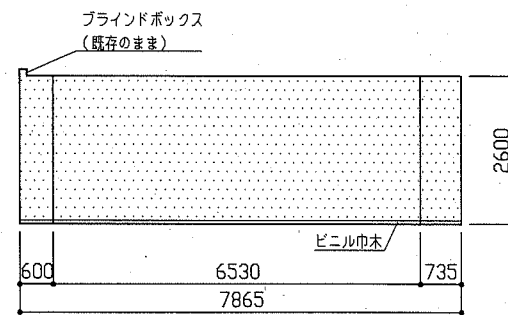
- (凡例)
- : 若綿吸音板t9+石こうボードt9.5 (軽量鉄骨天井下地共) 塩ビ製廻り縁設置
 - : 巻上げスクリーン設置 (アルミ製ボックス共 L2600xW150)
- ※点検口 (450x450) 3か所設置 (位置は監督員との協議による。)
- ※天井下地開口補強
- 機械設備用 (750x650程度) 2か所
 - 機械設備用 (400x400程度) 1か所
 - 機械設備用 (150x150程度) 2か所
 - 電気設備用 (300x1257程度) 20か所
 - 巻上げスクリーンボックス用 (2600x150程度) 1か所
 - 点検口用 (450x450程度) 3か所



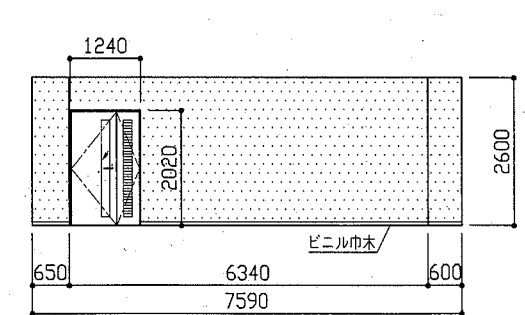
【A方向】



【B方向】



【C方向】

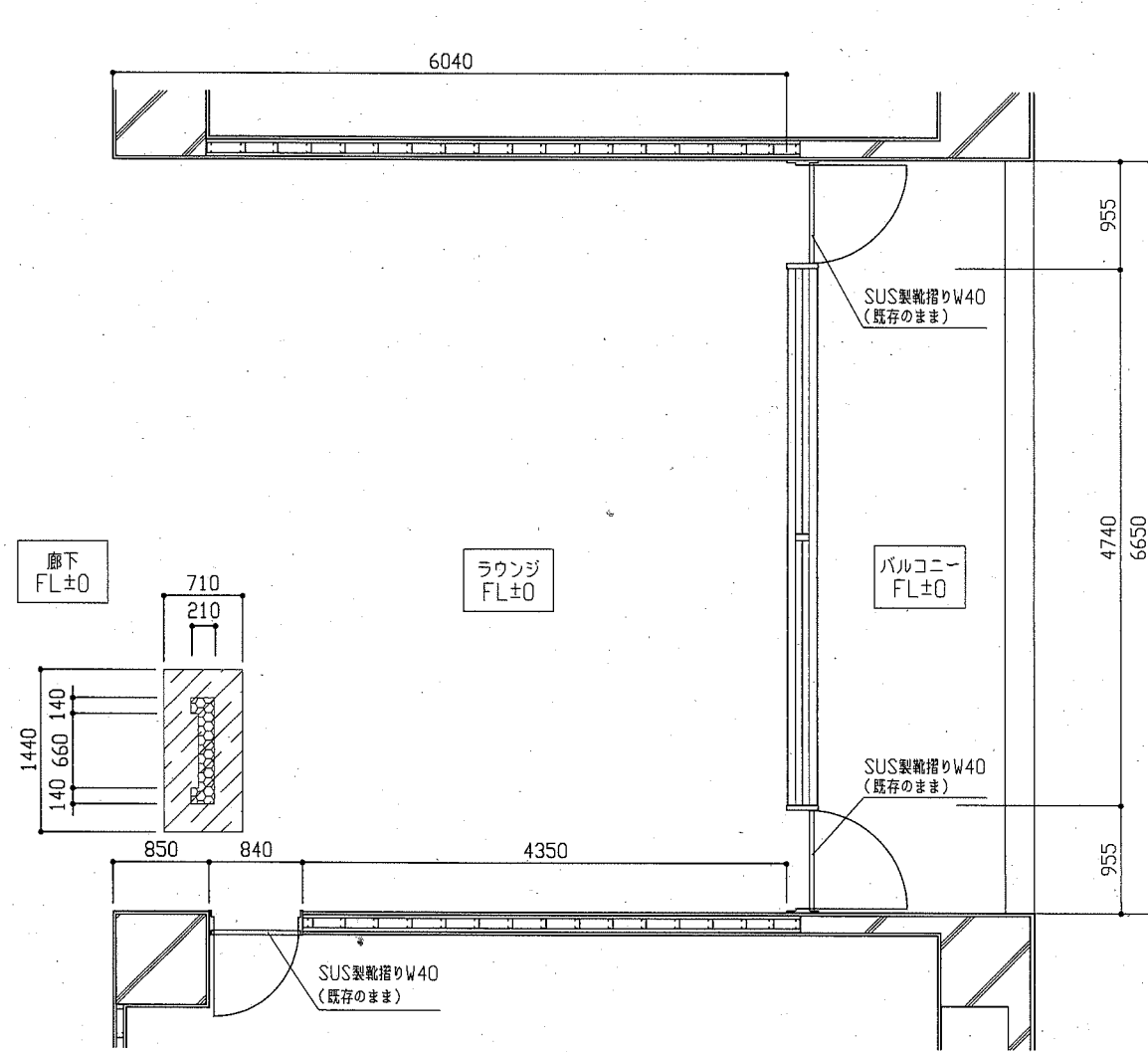


【D方向】

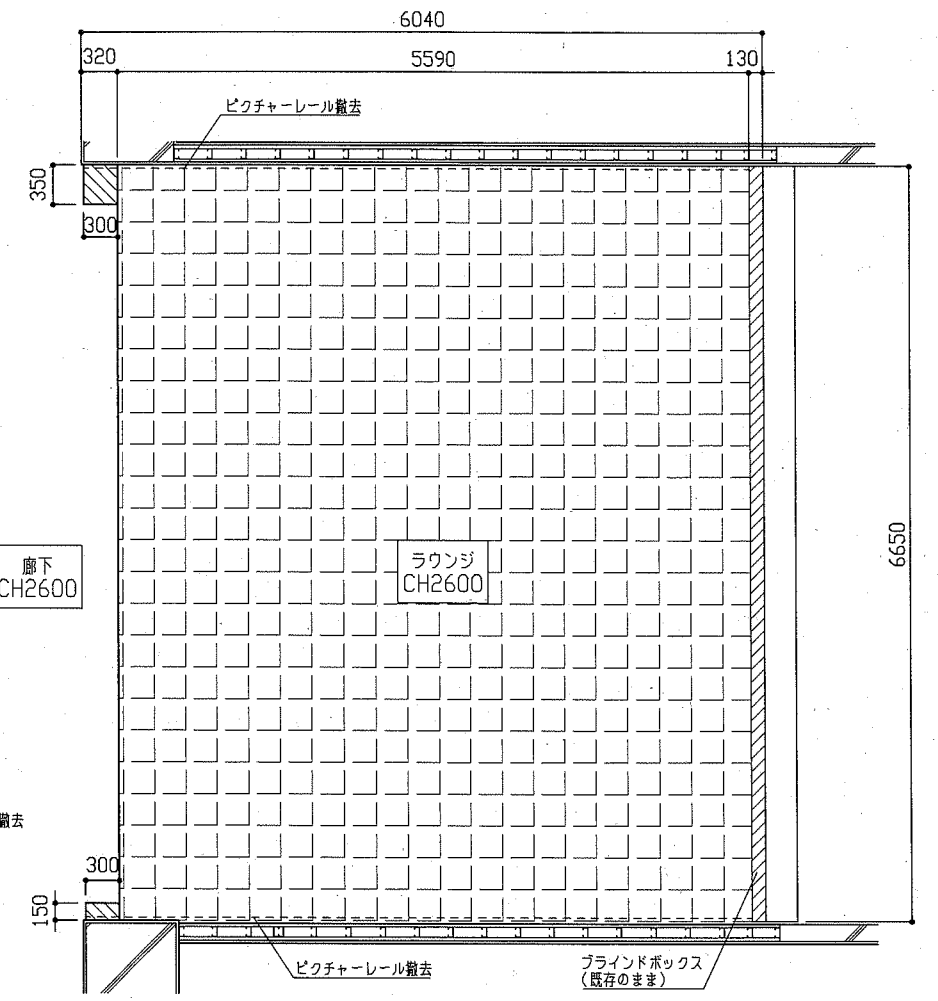
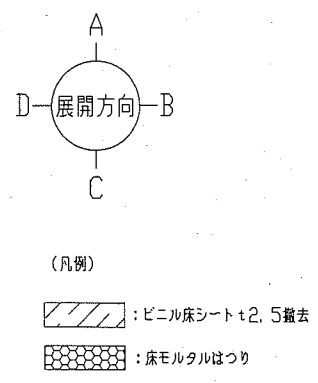
- (凡例)
- : 壁紙張り (不燃)
 - 下地調整 既存ボード面:RB種、新規ボード面:RA種

改修後 施工範囲4 展開図 (1:100)

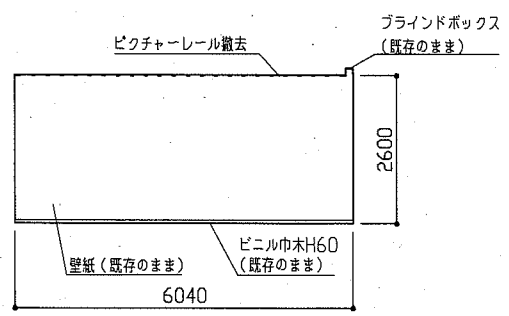
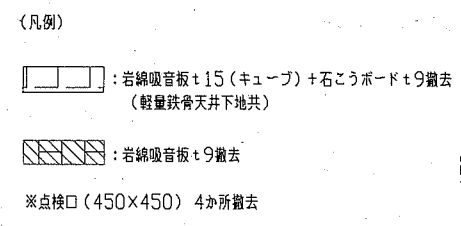
工事名	改修後 施工範囲4 平面図・天井伏図・展開図			設計者資格氏名	級建築士登録第 号			課長	主査等	担当者	横須賀市 都市部 公共建築課
図面名称	勤労福祉会館内装改修その他工事	図番	7/14	縮尺	1:50 1:100	作図	令和2年4月 日				



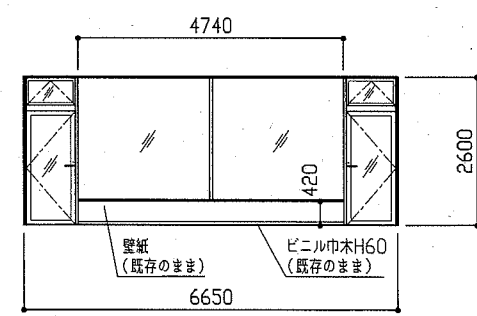
改修前 施工範囲5 平面図 (1:50)



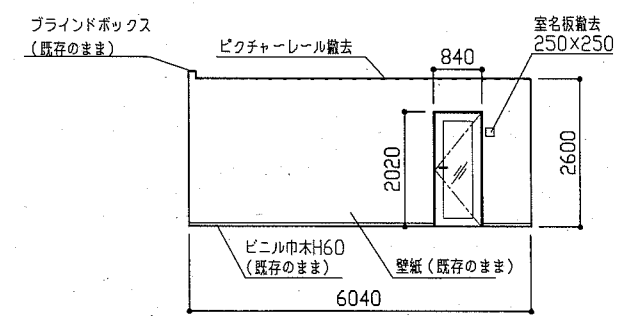
改修前 施工範囲5 天井伏図 (1:50)



【A方向】



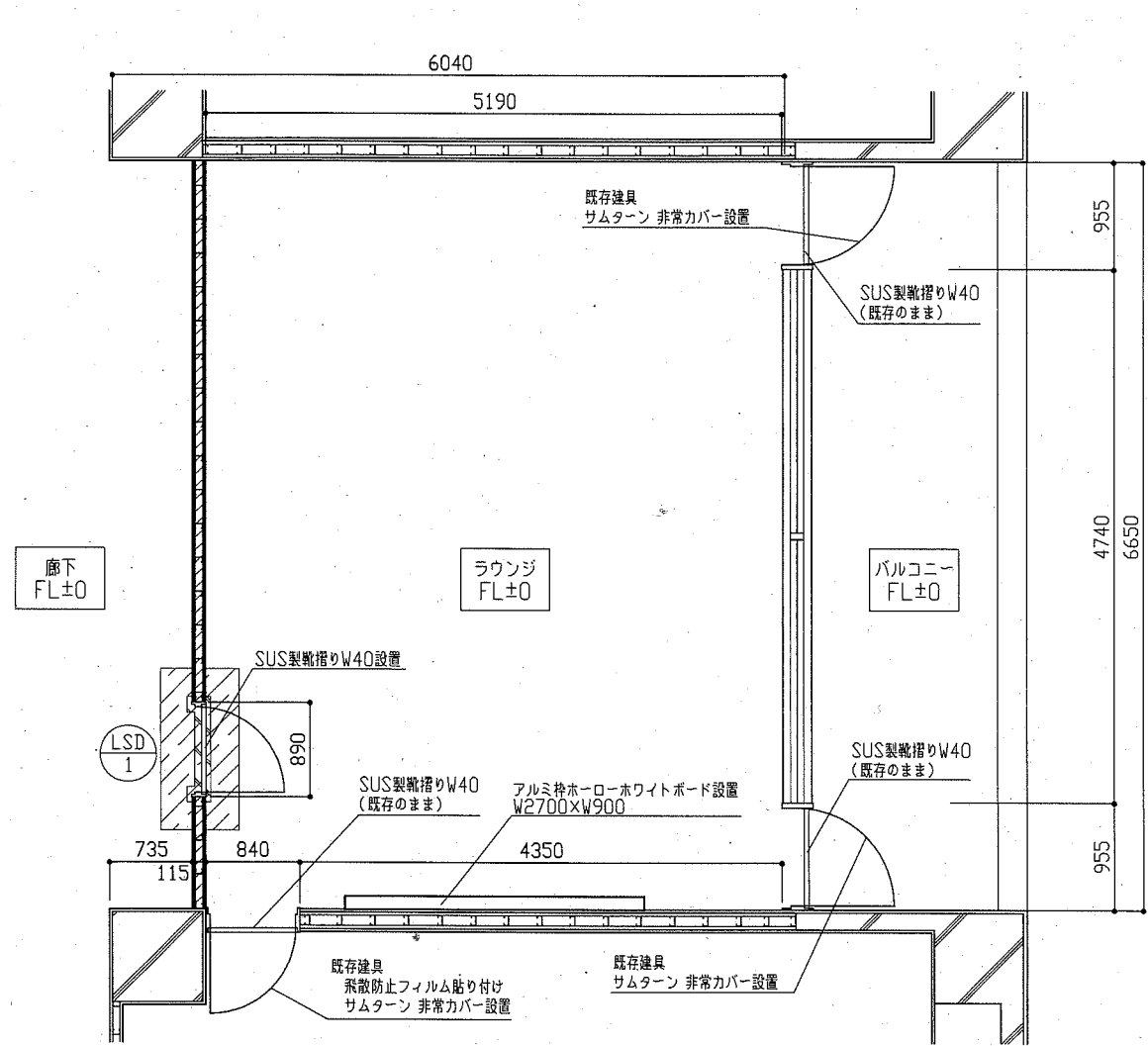
【B方向】



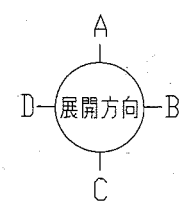
【C方向】

改修前 施工範囲5 展開図 (1:100)

工事名	改修前 施工範囲5 平面図・天井伏図・展開図			設計者資格氏名	級建築士登録第 号			課長	主査等	担当者	横須賀市 都市部 公共建築課
図面名称	勤労福祉会館内装改修その他工事	図番	8/14	縮尺	1:50 1:100	作図	令和2年4月 日				

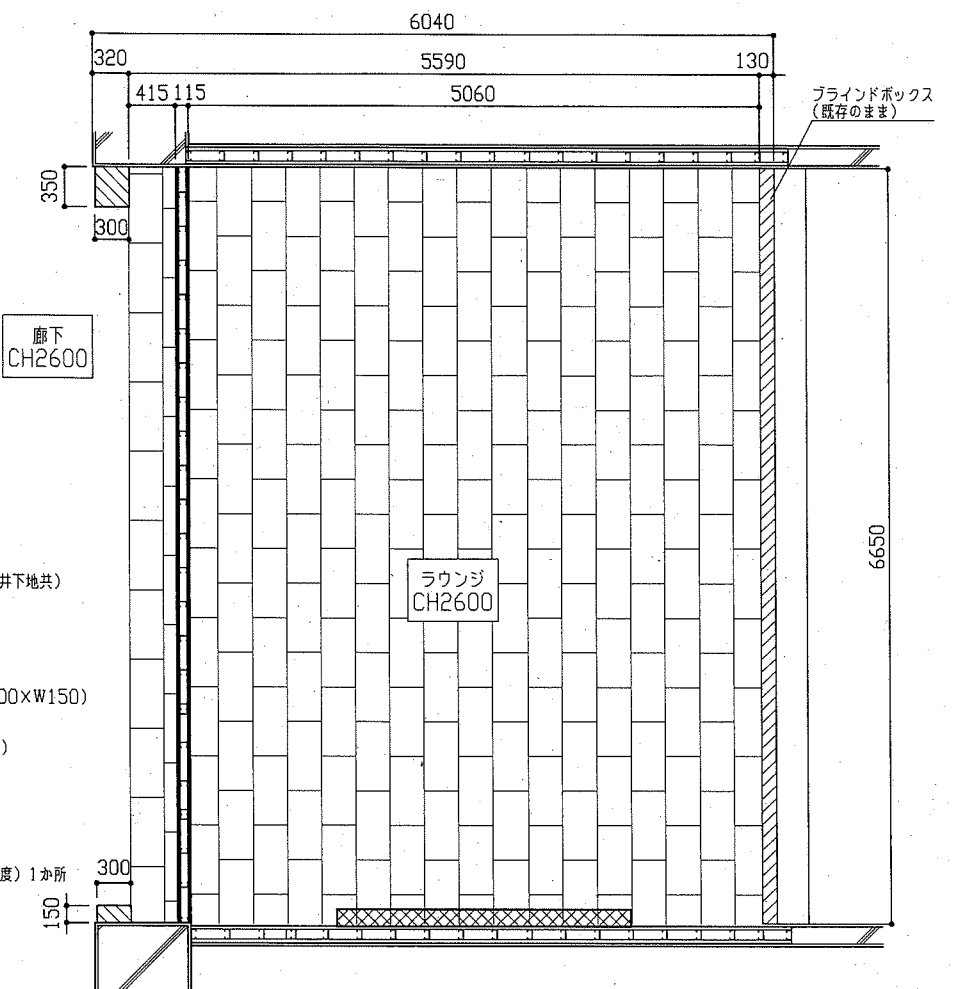


改修後 施工範囲5 平面図 (1:50)

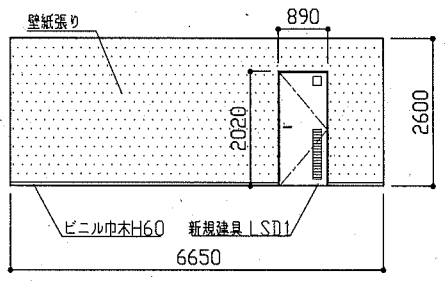
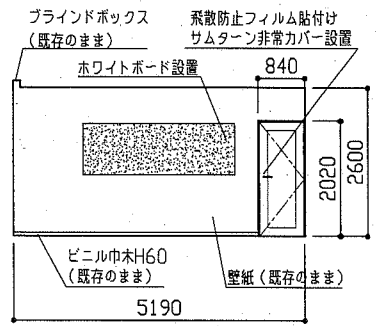
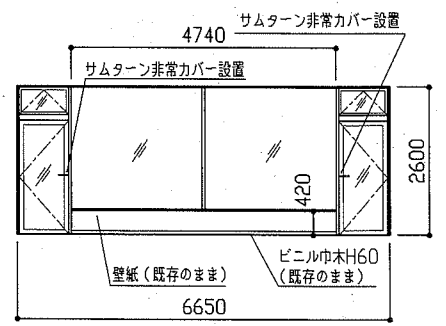
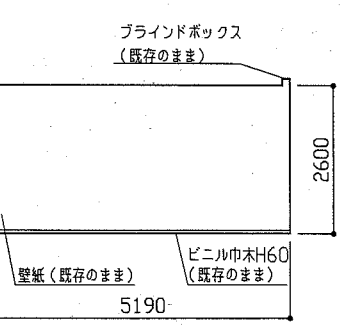


- (凡例)
- : 新設壁 軽量鉄骨壁下地65型 スラブ下まで (H3650) + 石膏ボード t12.5 (二重張り) 継目処理工法 天井まで (H2600) 壁紙張り (不燃) 下地調整 新規ボード面: RA種
 - : SUS製靴摺り設置部周囲モルタル補修 t10程度
 - : ビニル床シート t2.5張り (マーブル)

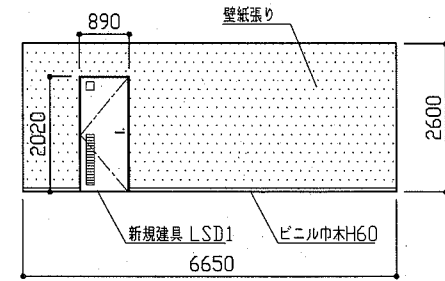
- (凡例)
- : 若綿吸音板 t9 + 石膏ボード t9.5 (軽量鉄骨天井下地共) (塩ビ製廻り縁設置)
 - : 若綿吸音板 t9 (塩ビ製廻り縁設置)
 - : 巻上げスクリーン設置 (アルミ製ボックス共 L2600xW150)
- ※点検口 (450x450) 4か所設置 (位置は監督員との協議による。)
- ※天井下地開口補強 機械設備用 (750x650程度) 2か所
 機械設備用 (400x400程度) 1か所
 機械設備用 (200x200程度) 2か所
 電気設備用 (300x1257程度) 15か所
 巻上げスクリーンボックス用 (2600x150程度) 1か所
 点検口用 (450x450程度) 4か所



改修後 施工範囲5 天井伏図 (1:50)



【廊下 B方向】



【D方向】

改修後 施工範囲5 展開図 (1:100)

- (凡例)
- : 壁紙張り (不燃) 下地調整 新規ボード面: RA種

記号・名称	片開き戸	仕上・見込
寸法・姿図		スチール 焼付塗装 見込40 建具寸法 W850xH2000
		付属金属等
		ピボットヒンジ ドアチェックストップ付き レバーハンドル シリンダー本締り鍵 型板ガラス ガラリ付き ステンレス巻摺 W40x t2

※色は監督員との協議による。

建具表 (1:50)

工事名	改修後 施工範囲5 平面図・天井伏図・展開図・建具表			設計者資格氏名	級建築士登録第 号			課長	主査等	担当者	横須賀市 都市部 公共建築課
図面名称	勤労福祉会館内装改修その他工事	図番	9/14	縮尺	1:50 1:100	作図	令和2年4月 日				

■ 凡例 (空調) ■

記号	名称	施工場所	材料	保温防食塗装等	備考
CH	冷温水管(往)	屋内隠ぺい	配管用炭素鋼鋼管(白)	C1・(ロ)・I	
CHR	冷温水管(還)				
D	ドレン管	屋内隠ぺい	配管用炭素鋼鋼管(白)	c2・(ロ)・VII	

■ 凡例 (ダクト) ■

記号	名称	施工場所	材料	保温防食塗装等	備考
EA	EAダクト	屋内隠ぺい	スパイラルダクト	-	
SA	SAダクト	屋内隠ぺい	長方形ダクト	I・(ロ)・XI	

空調設備機器表 (撤去・新設)

記号	名称	機器仕様	電源		機器設置場所		台数	備考
			相(φ)	電圧(V)	階	室名		
FCU-3	ファンコイルユニット	型式:天井セット(4方向) 冷房能力(顕熱,全熱):2.1kW,2.6kW 暖房能力:4.9kW	1	100	3	倉庫	2	
FCU-4	ファンコイルユニット	型式:天井セット(4方向) 冷房能力(顕熱,全熱):1.6kW,2.0kW 暖房能力:3.1kW	1	100	3	ラウンジ	2	

制気口表

吸込口①	数量
GVS 150×150	1
EA 150CMH	

※CH変更に伴うダクト撤去含む (CH2500→CH2600)

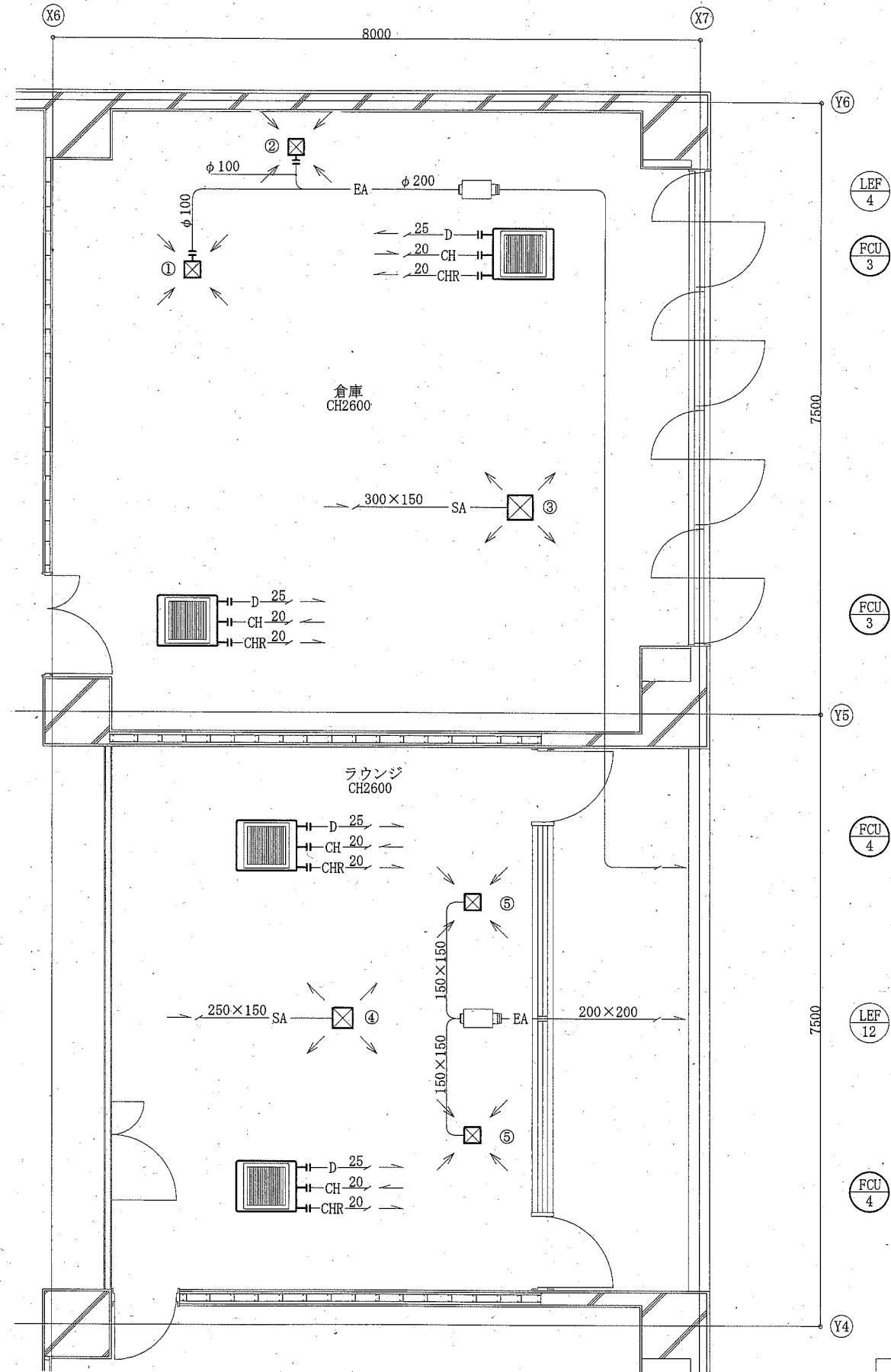
吸込口②	数量
GVS 150×150	1
EA 100CMH	

※CH変更に伴うダクト撤去含む (CH2500→CH2600)

吹出口③	数量
E2 #25	1
SA 550CMH	

吹出口④	数量
E2 #20	1
SA 450CMH	

吸込口⑤	数量
GVS 200×200	2
EA 250CMH	



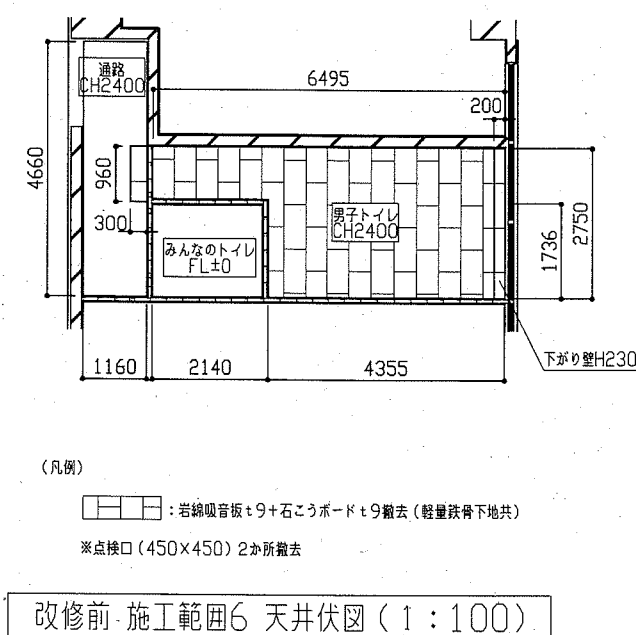
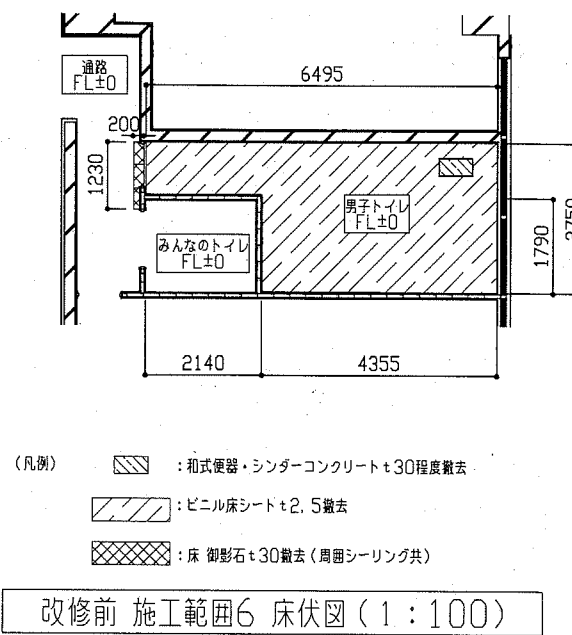
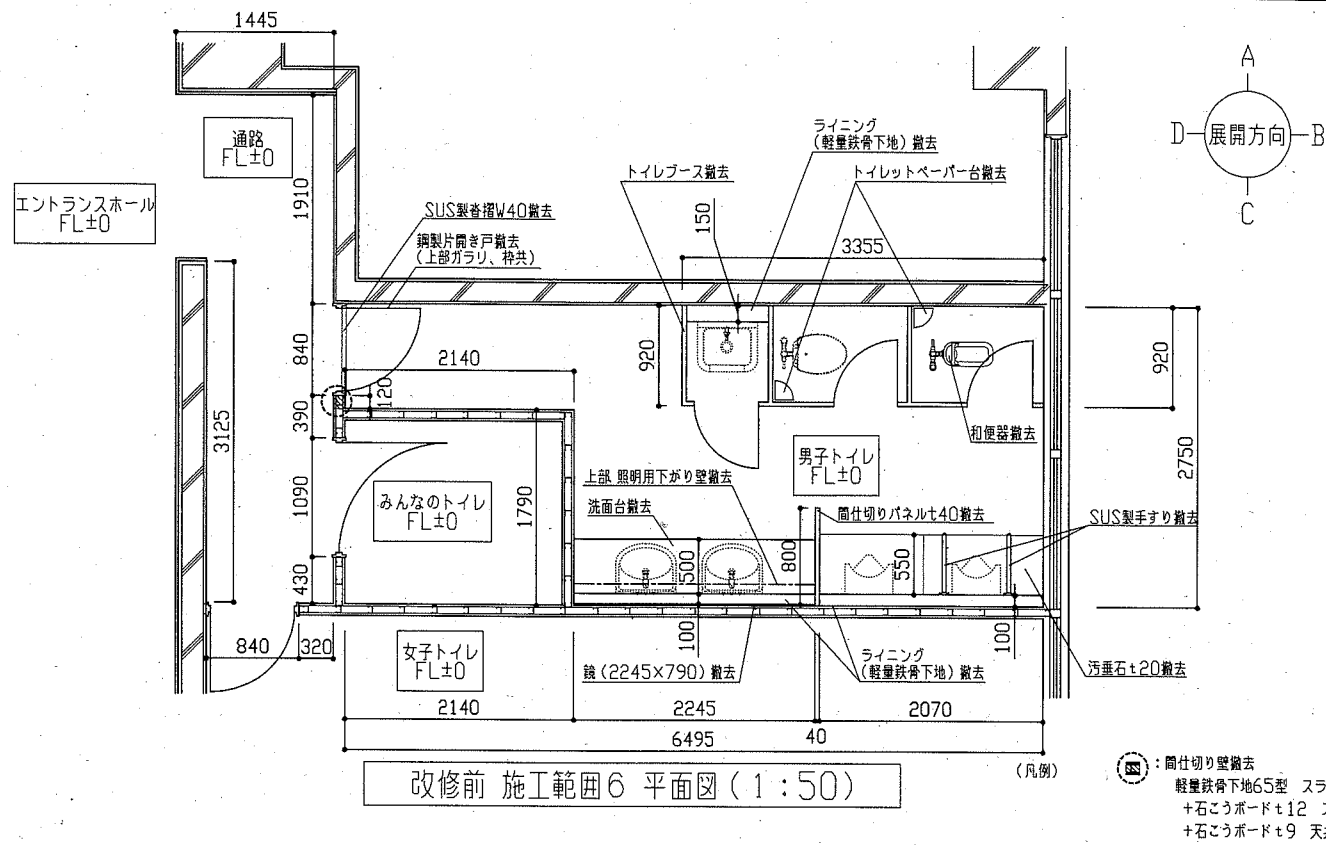
3階空調換気設備改修図 1:50

— : 撤去・新設
— : 既設
— : 切断箇所

(機械設備)

工事名	勤労福祉会館内装改修その他工事			課長	主査等	担当者
図面名称	凡例(空調・ダクト)、空調設備機器表、制気口表	図番	10/14	縮尺	1:50	作図
					令和2年4月日	

横須賀市
都市部 公共建築課



(凡例)

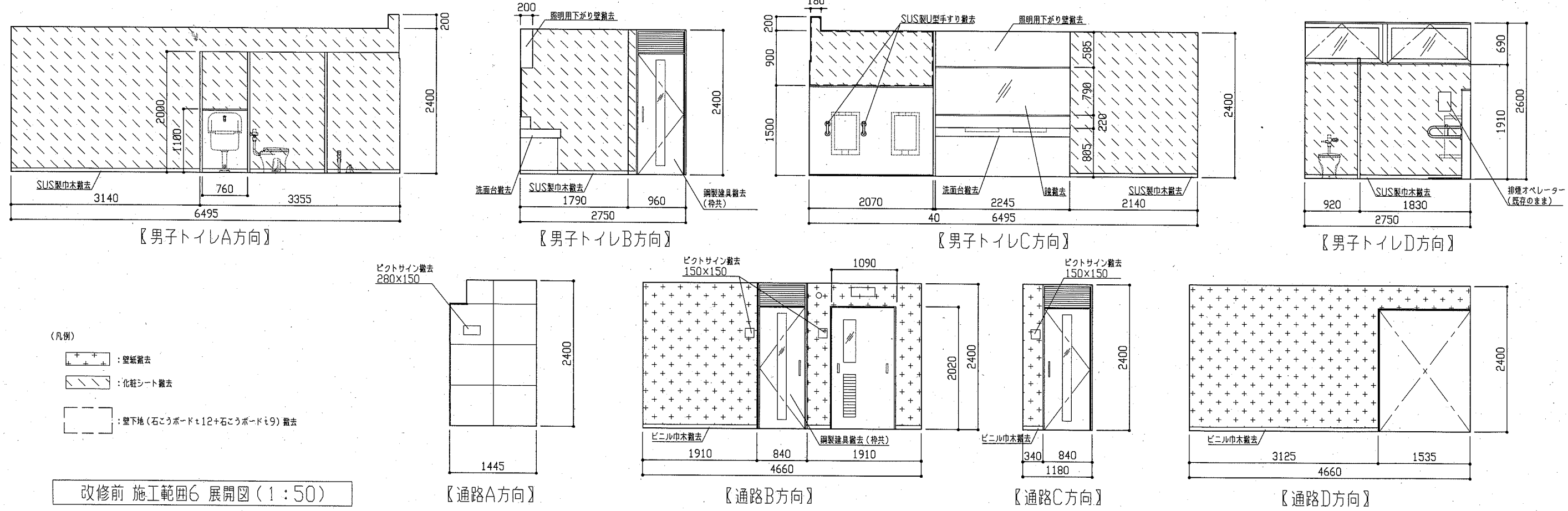
- 和式便器・シンダーコンクリート30程度敷去
- ビニル床シート2.5敷去
- 床 御影石30敷去(周囲シーリング共)

(凡例)

- 岩綿吸音板t9+石膏ボードt9敷去(軽量鉄骨下地共)
- ※点検口(450x450)2か所敷去

(凡例)

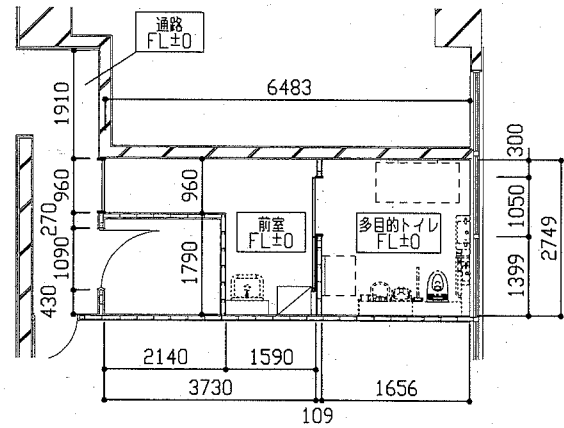
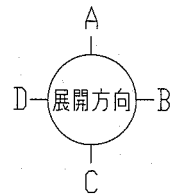
- 間仕切り壁敷去
- 軽量鉄骨下地65型 スラブ下まで(H3850)
- +石膏ボードt12 スラブ下まで(H3850)
- +石膏ボードt9 天井まで(H2400)



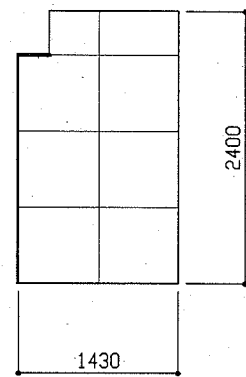
(凡例)

- 壁紙敷去
- 化粧シート敷去
- 壁下地(石膏ボードt12+石膏ボードt9)敷去

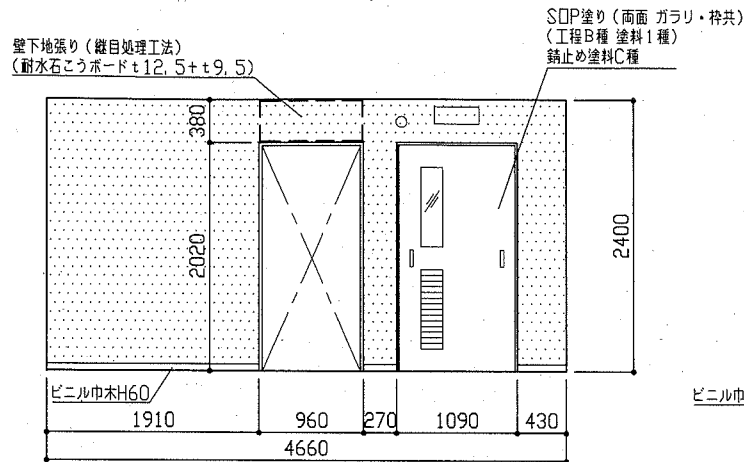
工事名	改修前 施工範囲6 平面図・床伏図・天井伏図・展開図			設計者資格氏名	級建築士登録第 号		課長	主査等	担当者	横須賀市 都市部 公共建築課
図面名称	勤労福祉会館内装改修その他工事	図番	11/14	縮尺	1:50 1:100	作図	令和2年4月 日			



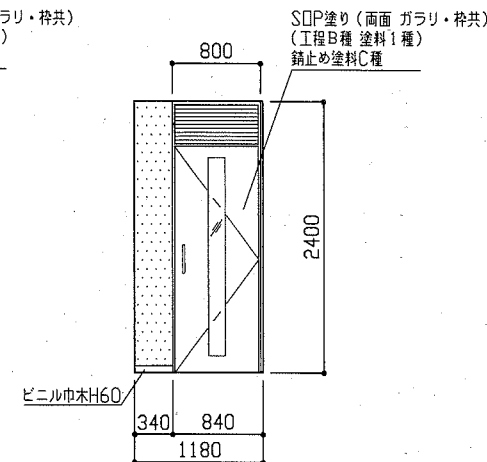
改修後 施工範囲6 展開キープラン (1:100)



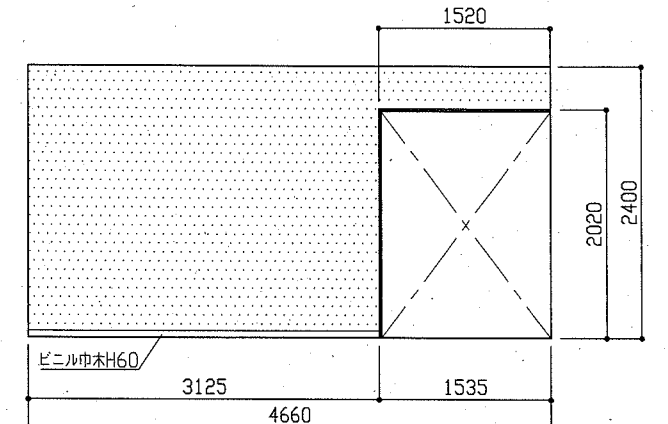
【通路A方向】



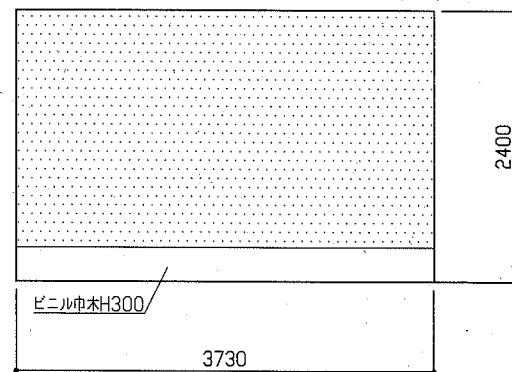
【通路B方向】



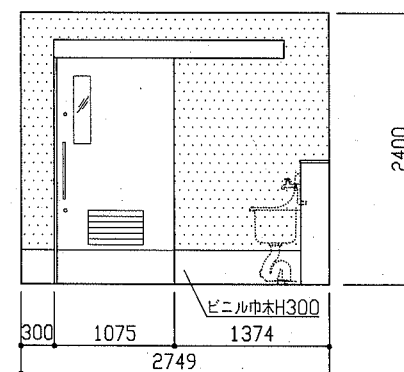
【通路C方向】



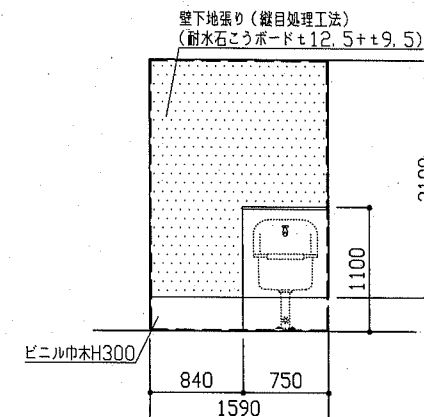
【通路D方向】



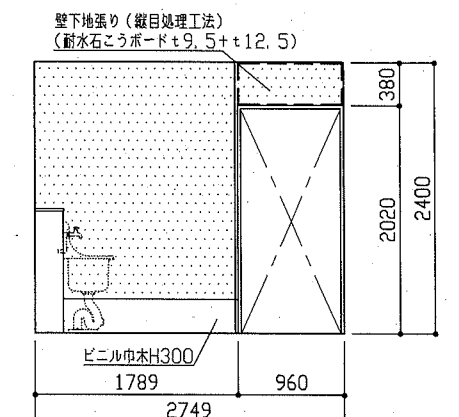
【前室A方向】



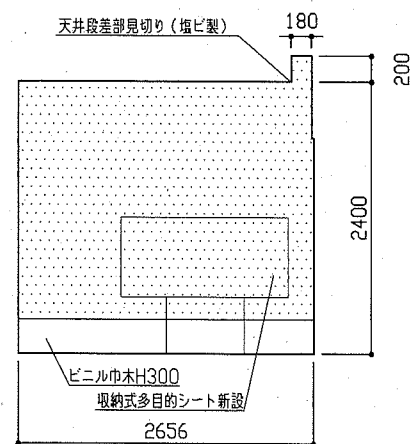
【前室B方向】



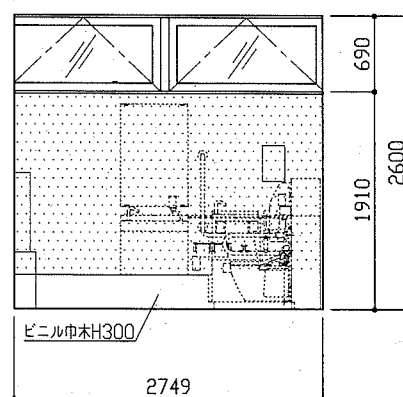
【前室C方向】



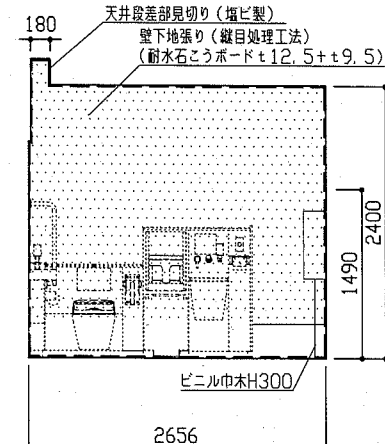
【前室D方向】



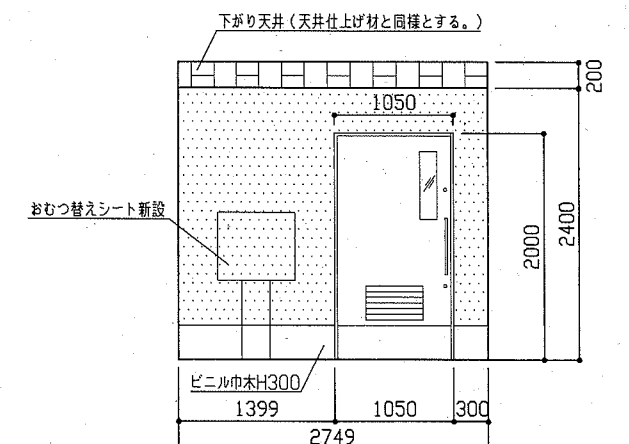
【多目的トイレA方向】



【多目的トイレB方向】



【多目的トイレC方向】



【多目的トイレD方向】

- (凡例)
- : 壁紙張り (不燃、抗菌、消臭、汚れ防止)
 - : 下地調整 既存ボード面:RB種、新規ボード面:RA種
 - : 壁下地張り
 - : 耐水石膏ボードt9.5+t12.5 (縦目処理工法)

改修後 施工範囲6 展開図 (1:50)

工事名	改修後 施工範囲6 展開キープラン・展開図			設計者資格氏名	級建築士登録第 号			課長	主査等	担当者	横須賀市 都市部 公共建築課
図面名称	勤労福祉会館内装改修その他工事	図番	13/14	縮尺	1:50 1:100	作図	令和2年4月 日				

■ 凡例 (衛生) ■

記号	名称	施工場所	材料	保温防食塗装等
---	給水管	屋内隠ぺい	SGP-VB	GW+ALGC (c2・(n)・VII)
		ビット	SGP-VB	ポリスチレンフォーム+着色ALGC (d・(n)・VII)
---	排水管	屋内隠ぺい・ビット	耐火二層管 (VP)	---
---	通気管	屋内隠ぺい・ビット	耐火二層管 (VP)	---

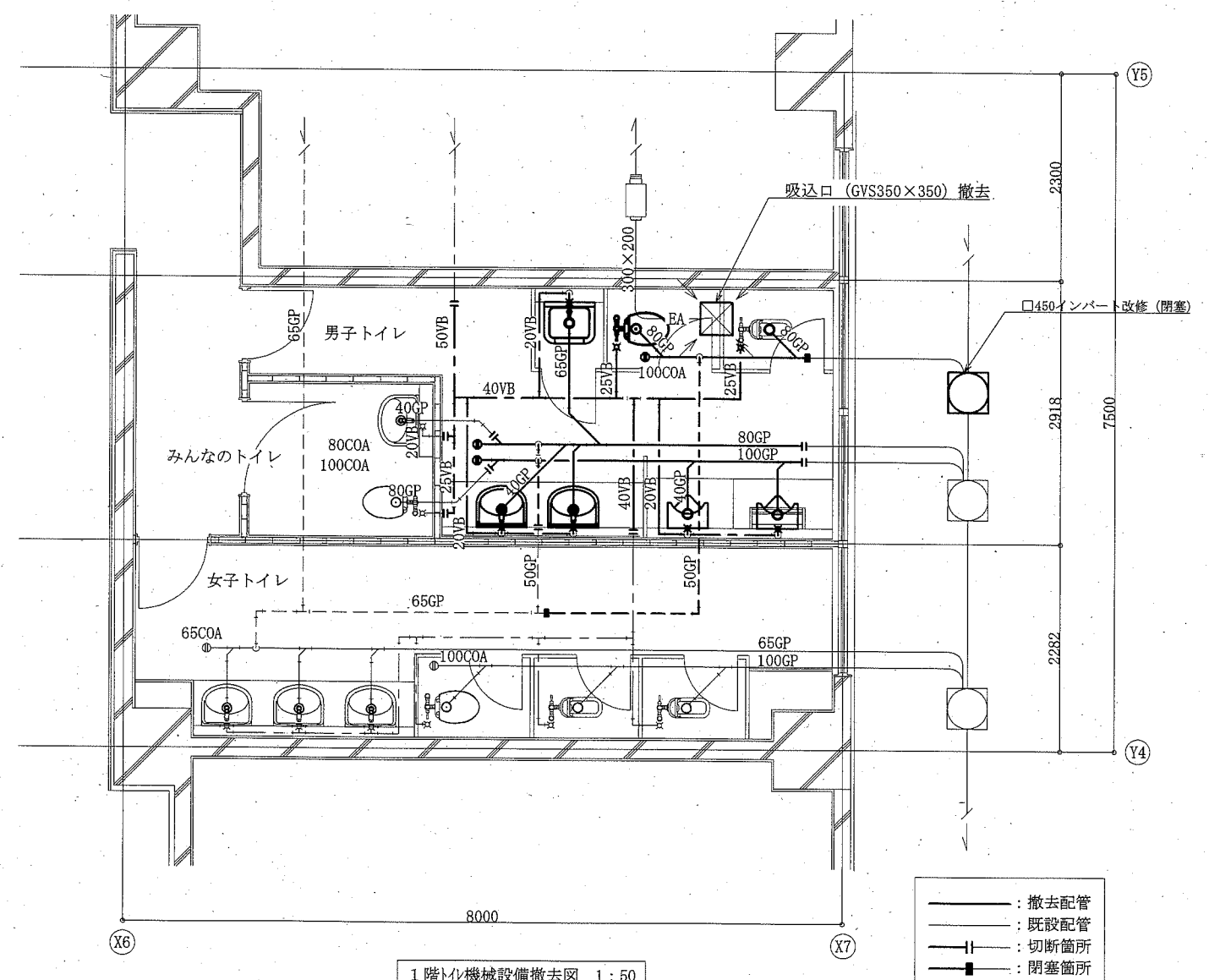
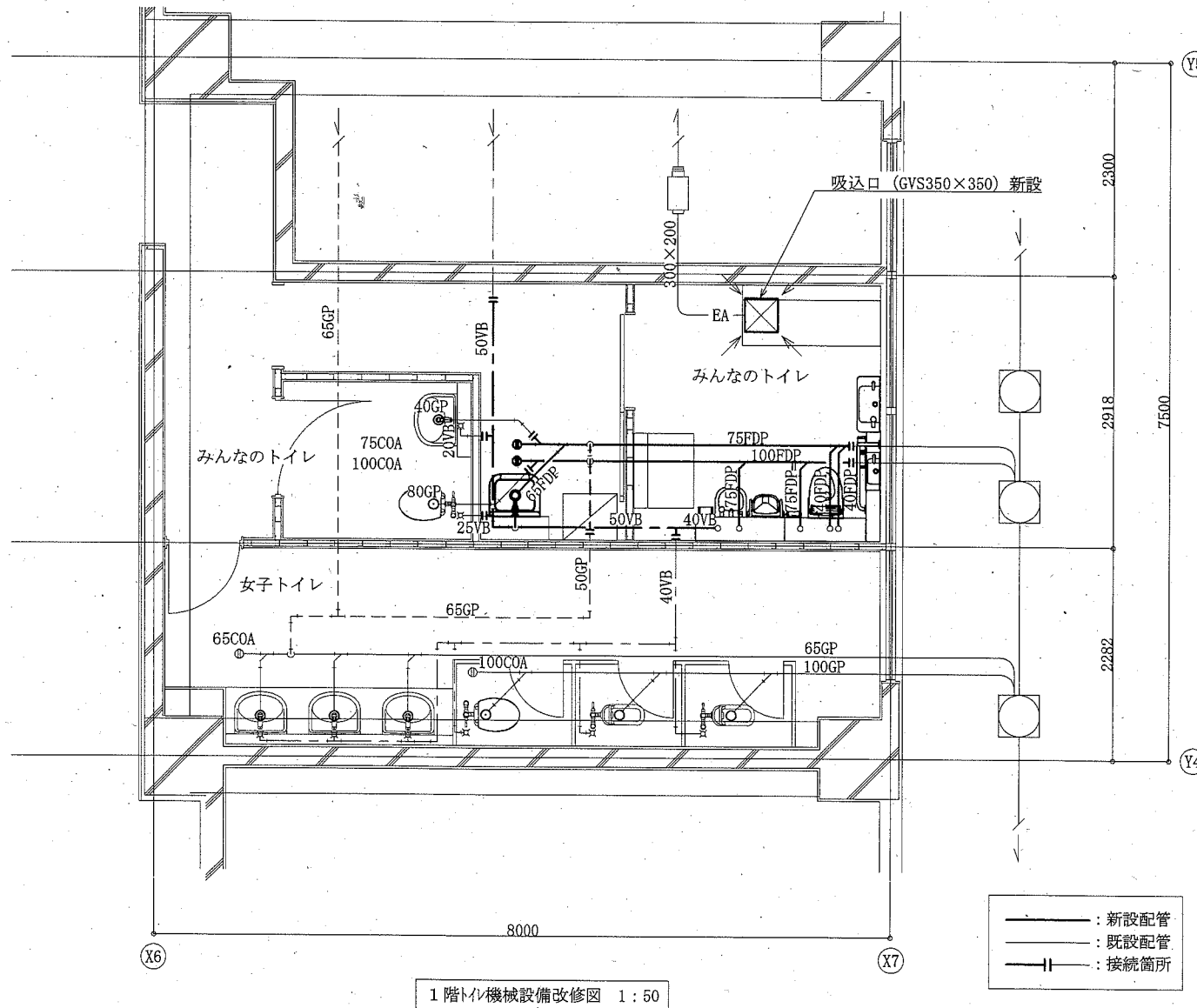
衛生器具表 (新設)

名称	器具仕様	参考型番		数量
		TOTO系	㈱LIXIL	
多機能トイレバック	壁掛壁排水大便器 (ロータンク式)、背もたれ、跳ね上げ手すり、L型手すり、チャームボックス、洗面器、手洗器、汚物流し (断電機能電気温水器付) 紙巻器 (大便器用、汚物流し用)、側板付きライニング、ペーパーチェア、温水洗浄便座 (蓋なし、埋込リモコン付)	UADBK61R1A1ASN2BA TCF5840AUPR#NW1	該当なし	1
鏡	角型600×900	YM6090A	KF6090	1
掃除流し	掃除流し、リムカバー、給水栓、給水ホース、バックハンガー、Sトラップ	SK22A, T23AE20 T37SGEP	S-202A, LF-7E-19 SF-20SAF-P	1

衛生器具表 (撤去)

名称	器具仕様	数量
大便器	腰掛便器、FV、紙巻器	1
紙巻器、FV	※和風大便器部	1
小便器	FV	2
掃除流し	給水栓共	1
洗面器	給水栓、水石入れ共	2

※和風大便器撤去、穴埋めは建築図による。



(機械設備)

工事名	勤労福祉会館内装改修その他工事				課長	主査等	担当者	横須賀市 都市部 公共建築課
図面名称	凡例・衛生器具表 (新設, 撤去) 1階トイレ機械設備改修図・1階トイレ機械設備撤去図	図番	14/14	縮尺	1:50	作図	令和2年4月日	