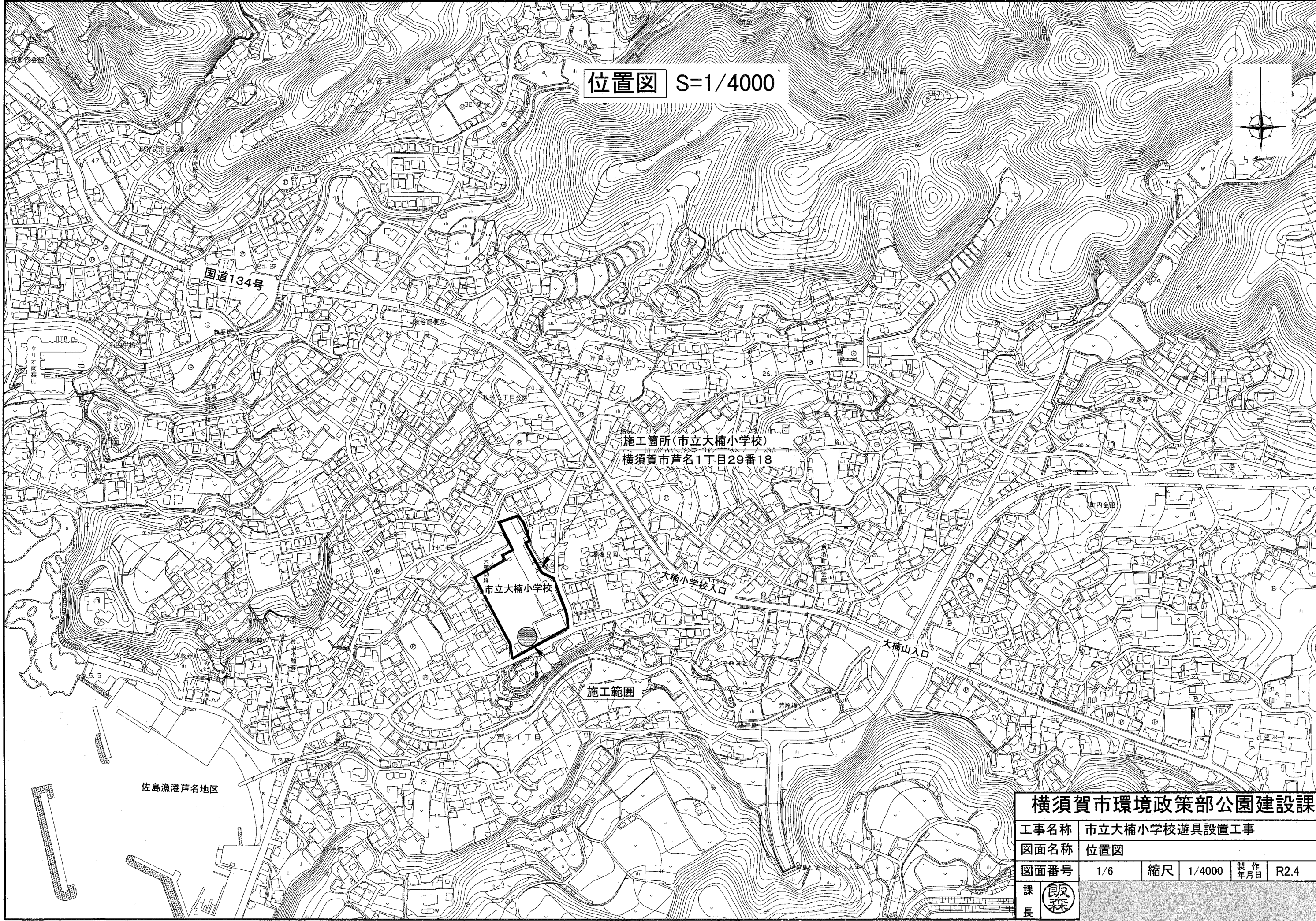
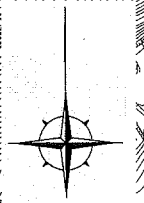


位置図 S=1/4000



施工箇所(市立大楠小学校)  
横須賀市芦名1丁目29番18

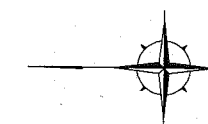
市立大楠小学校

施工範囲

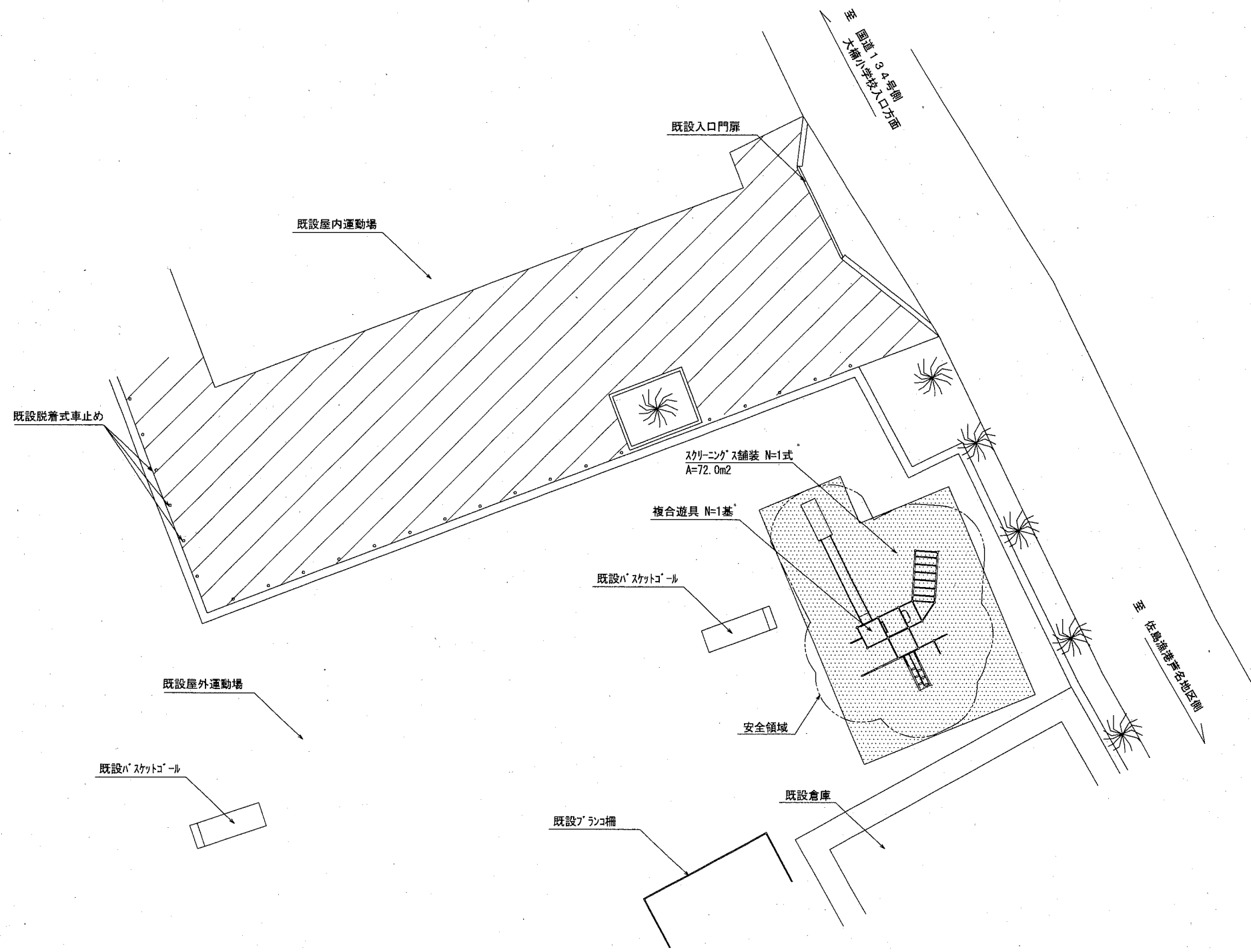
佐島漁港芦名地区

横須賀市環境政策部公園建設課

工事名称	市立大楠小学校遊具設置工事			
図面名称	位置図			
図面番号	1/6	縮尺	1/4000	製作 年月日 R2.4
課長				



平面図 S=1/200



遊具組立設置工			
名称	規格	単位	数量
複合遊具		基	1

整地工			
名称	規格	単位	数量
スクリーニングス舗装	t=40	式	1

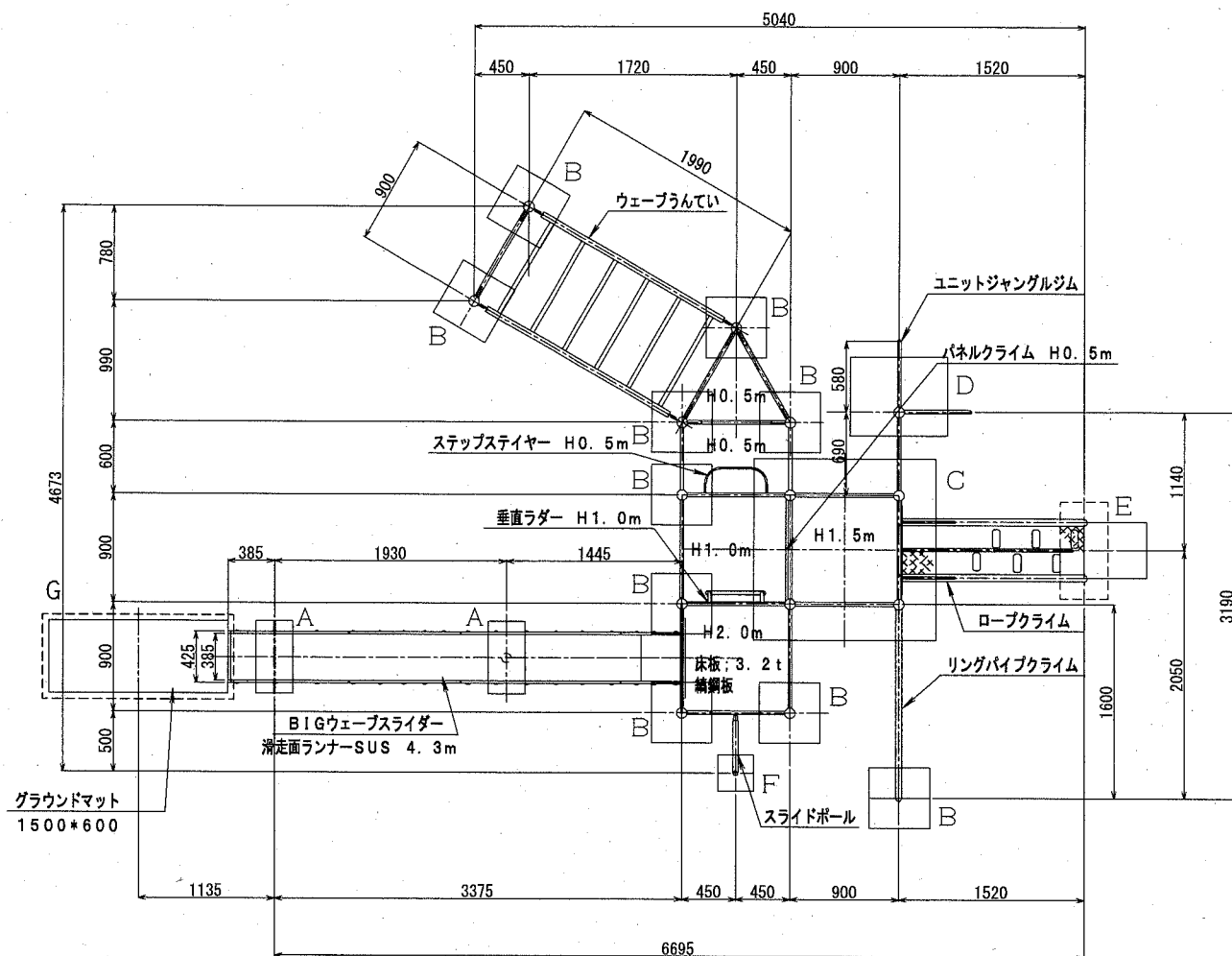
凡例
...スクリーニングス舗装

横須賀市環境政策部公園建設課					
工事名称	市立大楠小学校遊具設置工事				
図面名称	平面図				
図面番号	2/6	縮尺	1/200	製作年月日	R2.4
課長					

注記) 設置位置については、事前に監督員と協議のうえ、決定するものとする。

# 構造図1 S=1/60 u;mm

・平面図



複合遊具

材料表							
複合遊具	A基礎	B基礎	C基礎	D基礎	E基礎	F基礎	グラウンドマット基礎
複合遊具 グラウンドマット 1枚含む							
基	基	基	基	基	基	基	基
1	2	10	1	1	1	1	1

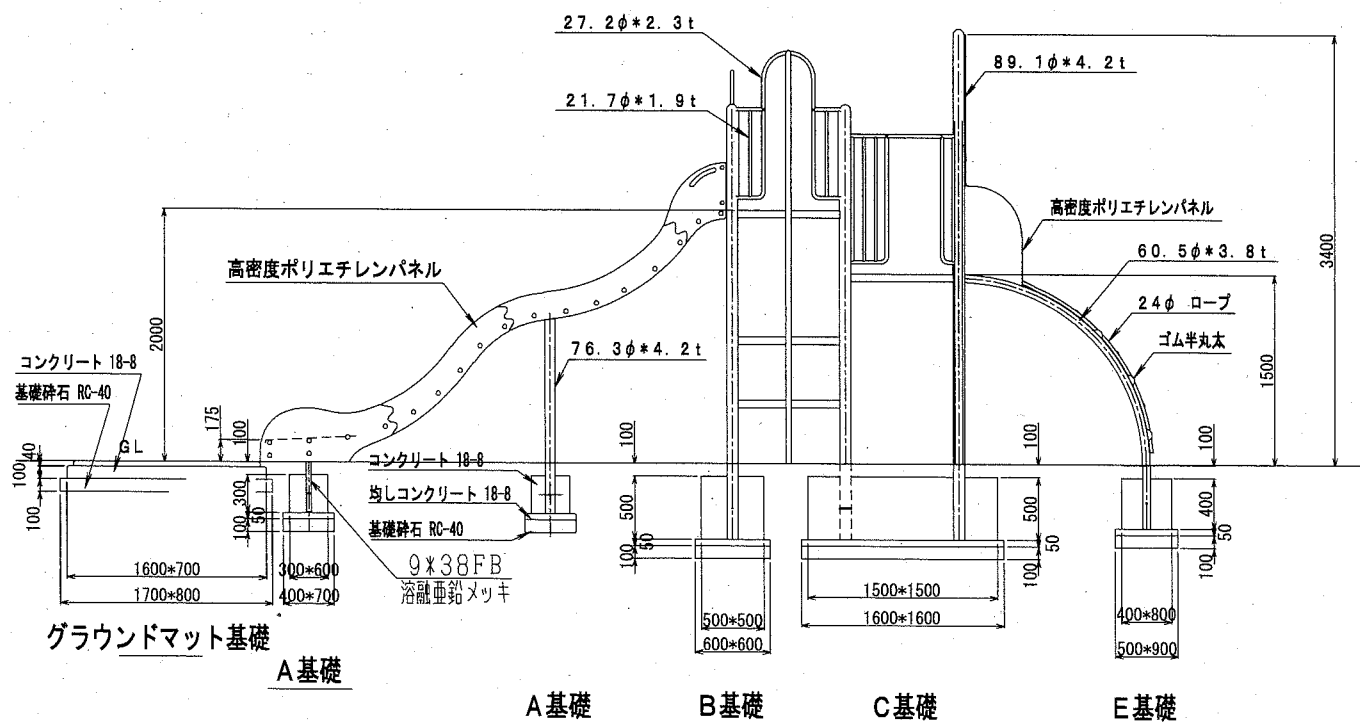
1基当り

A基礎

材料表				
基礎砕石	均し型枠	均しコンクリート	小型型枠	小型コンクリート
RC-40 t=100		18-8		18-8
m2	m2	m3	m2	m3
2.800	1.100	0.140	5.400	0.540

10基当り

・立面図1

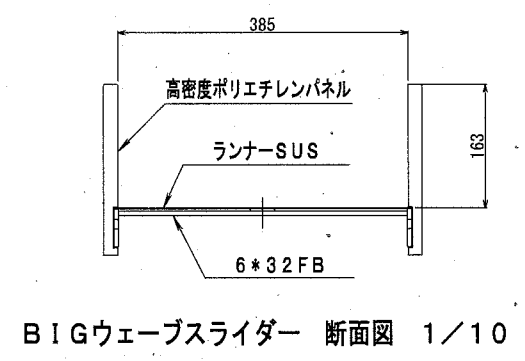
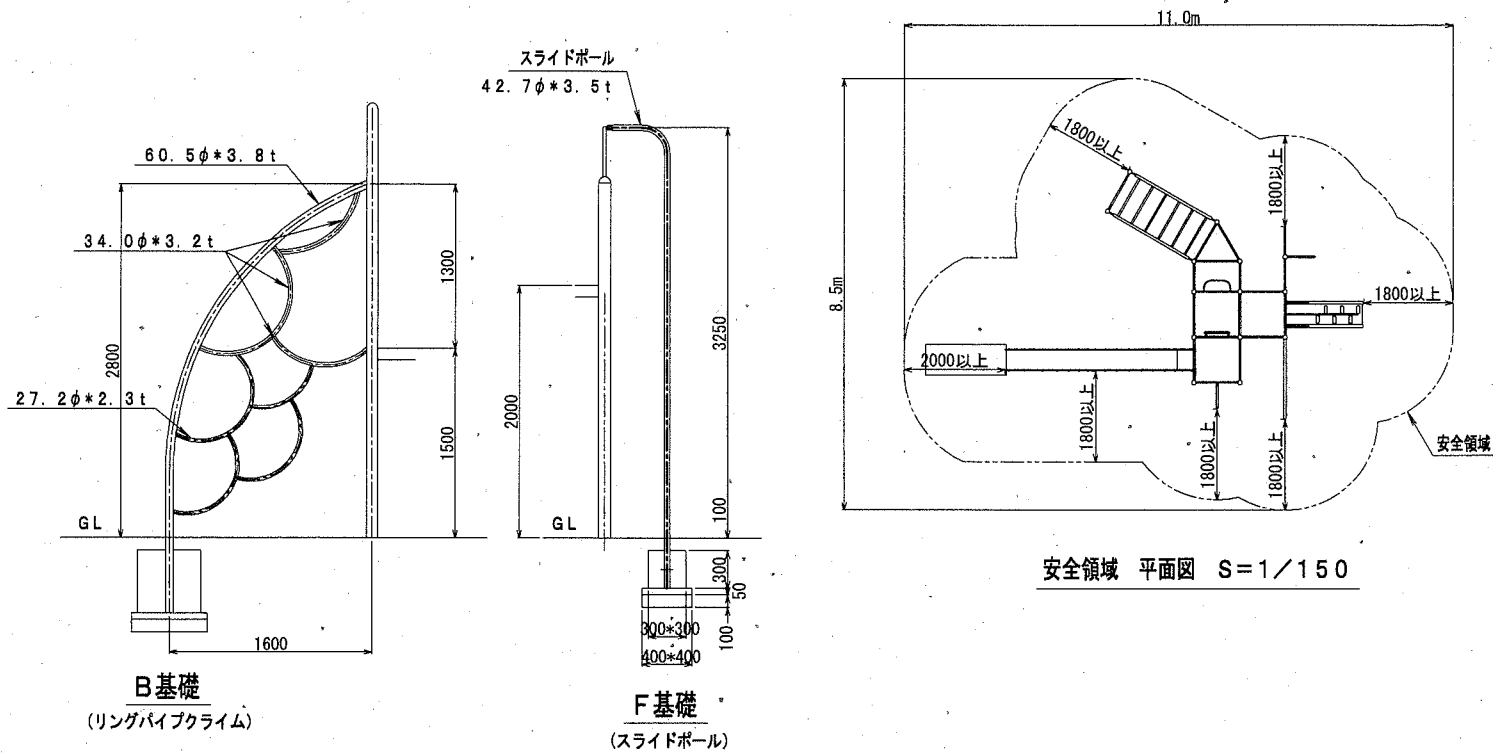


【参考図】

横須賀市環境政策部公園建設課				
工事名称	市立大楠小学校遊具設置工事			
図面名称	構造図1			
図面番号	3/6	縮尺	1/60	製作年月日 R2.4
課長	[署名]			

# 構造図2 u;mm

・立面図2 S=1/60

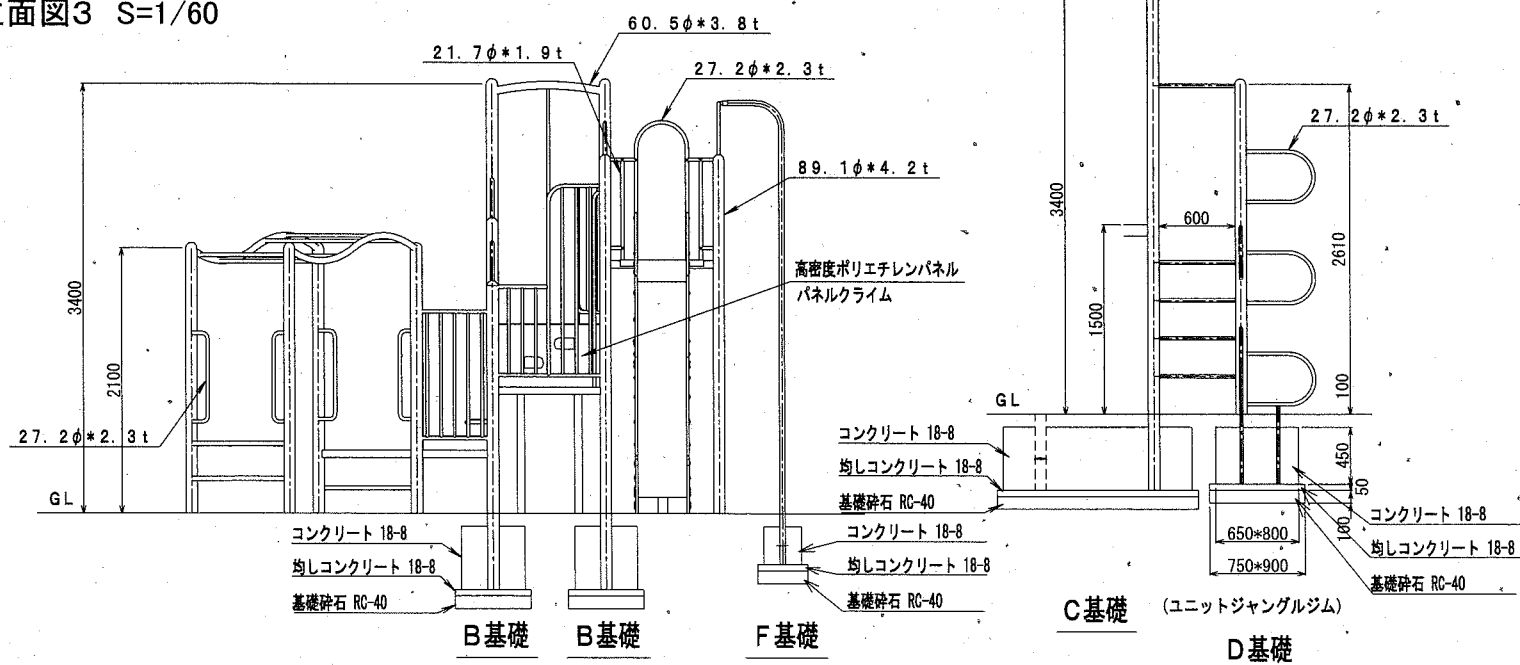


BIGウェーブスライダー 断面図 1/10

仕様

1. 使用パイプ類はジンクロメートメッキ、または同等以上の品質を有するメッキ処理を施す。
2. 下塗りはエポキシ樹脂系プライマーを塗装し、上塗りは合成樹脂系塗料を塗装し焼付塗装とする。
3. ボルト・ナット類は、ジンクロメートメッキとする。
4. 対象年齢は、おおむね6～12才とする。
5. (一社)日本公園施設業協会の生産物賠償責任保険加入製品とする。
6. (一社)日本公園施設業協会の「遊具の安全に関する規準」に対応。
7. (一社)日本公園施設業協会のSP表示認定企業の製品とする。
8. 本図はGLが水平時のものとし、基礎コンクリート天端までの深さは最小値を示す。

・立面図3 S=1/60



B基礎 10基当り

材料表				
基礎砕石	均し型枠	均しコンクリート	小型型枠	小型コンクリート
RC-40 t=100		18-8		18-8
m2	m2	m3	m2	m3
3.600	1.200	0.180	10.000	1.250

C基礎 10基当り

材料表				
基礎砕石	均し型枠	均しコンクリート	小型型枠	小型コンクリート
RC-40 t=100		18-8		18-8
m2	m2	m3	m2	m3
25.6	3.200	1.280	30.000	11.250

D基礎 10基当り

材料表				
基礎砕石	均し型枠	均しコンクリート	小型型枠	小型コンクリート
RC-40 t=100		18-8		18-8
m2	m2	m3	m2	m3
6.750	1.650	0.340	13.050	2.340

E基礎 10基当り

材料表				
基礎砕石	均し型枠	均しコンクリート	小型型枠	小型コンクリート
RC-40 t=100		18-8		18-8
m2	m2	m3	m2	m3
4.500	1.400	0.225	9.600	1.280

F基礎 10基当り

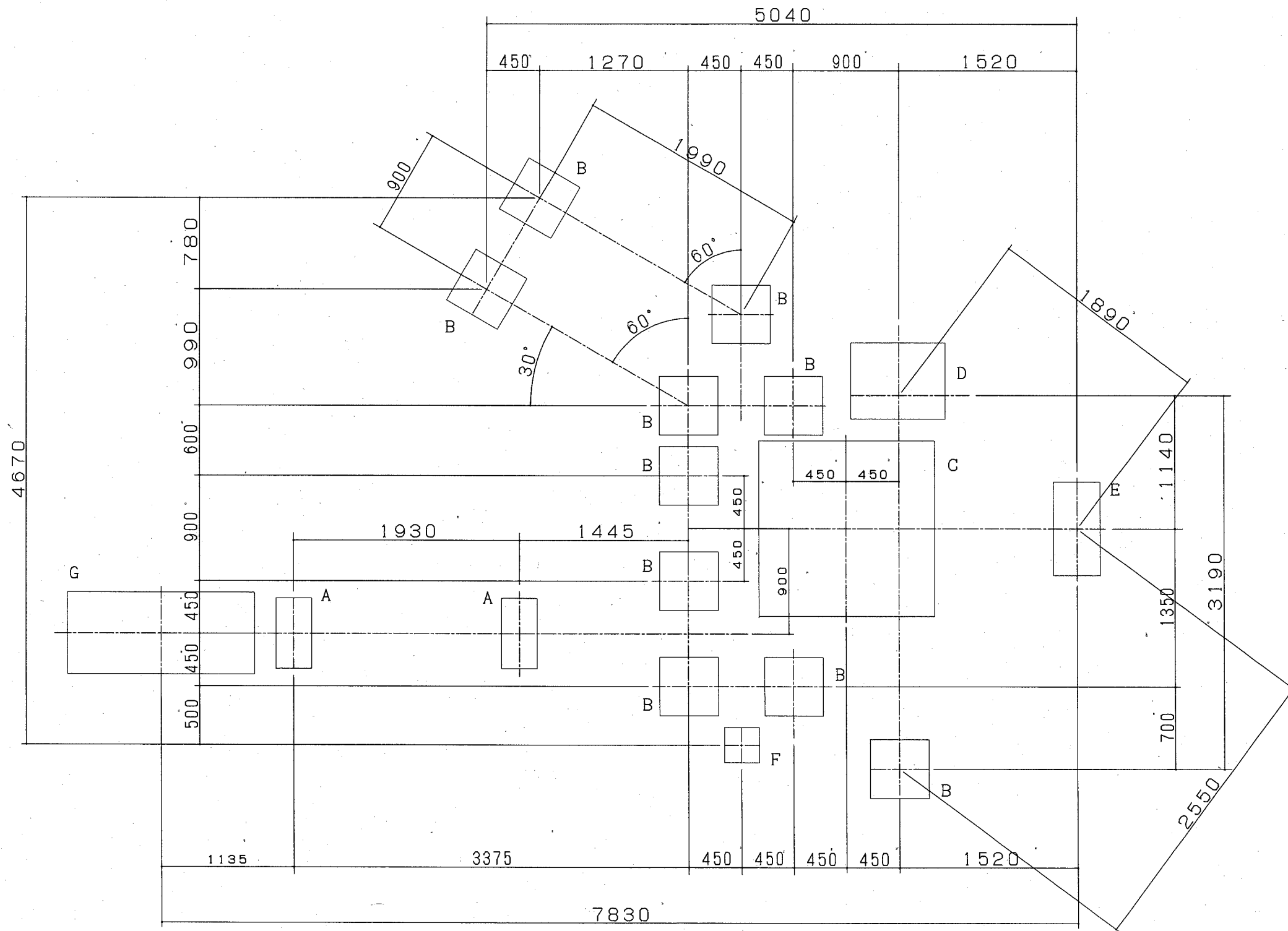
材料表				
基礎砕石	均し型枠	均しコンクリート	小型型枠	小型コンクリート
RC-40 t=100		18-8		18-8
m2	m2	m3	m2	m3
1.600	0.600	0.080	3.600	0.270

【参考図】

横須賀市環境政策部公園建設課				
工事名称	市立大楠小学校遊具設置工事			
図面名称	構造図2			
図面番号	4/6	縮尺	各記	製作年月日 R2.4
課長	[印]			

構造図3 u;mm

基礎伏図 S=1/40

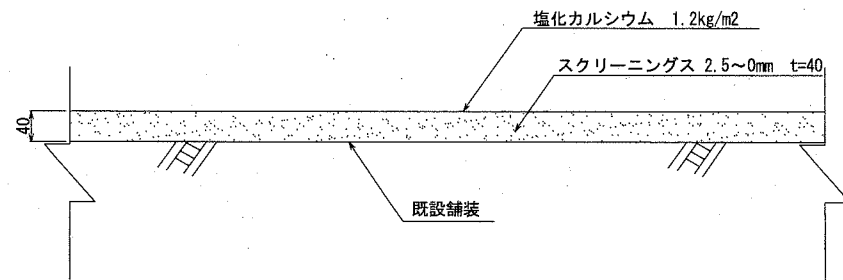


【参考図】

横須賀市環境政策部公園建設課				
工事名称	市立大楠小学校遊具設置工事			
図面名称	構造図3			
図面番号	5/6	縮尺	各記	製作 年月日 R2.4
課長	飯森			

# 構造図4 u;mm

## ・スクリーニングス舗装 S=1/10

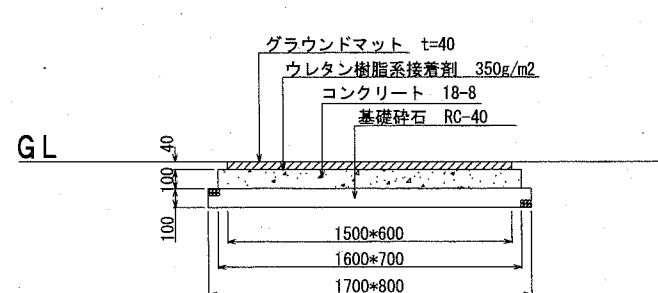
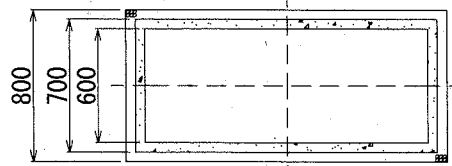


スクリーニングス舗装 100m2当り

材料表	
スクリーニングス	塩化カルシウム
2.5~0mm t=40	1.2kg/m2
m2	m2
100.000	100.000

注記事項  
・表示寸法は転圧後の寸法とする。

## ・グラウンドマット基礎 S=1/40



グラウンドマット基礎 10基当り

材料表		
基礎砕石	小型型枠	小型コンクリート
RC-40 t=100		18-8
m2	m2	m3
13.600	4.600	1.120

仕様

- （一社）日本公園施設業協会の生産物賠償責任保険加入製品とする。
- （一社）日本公園施設業協会の「遊具の安全に関する規程」に対応。
- 本図はGLが水平時のものとし、基礎コンクリート天端までの深さは最小値を示す。

・グラウンドマットの色は別途監督員の指示による。

横須賀市環境政策部公園建設課					
工事名称	市立大楠小学校遊具設置工事				
図面名称	構造図4				
図面番号	6/6	縮尺	各記	製作 年月日	R2.4
課長	飯森				