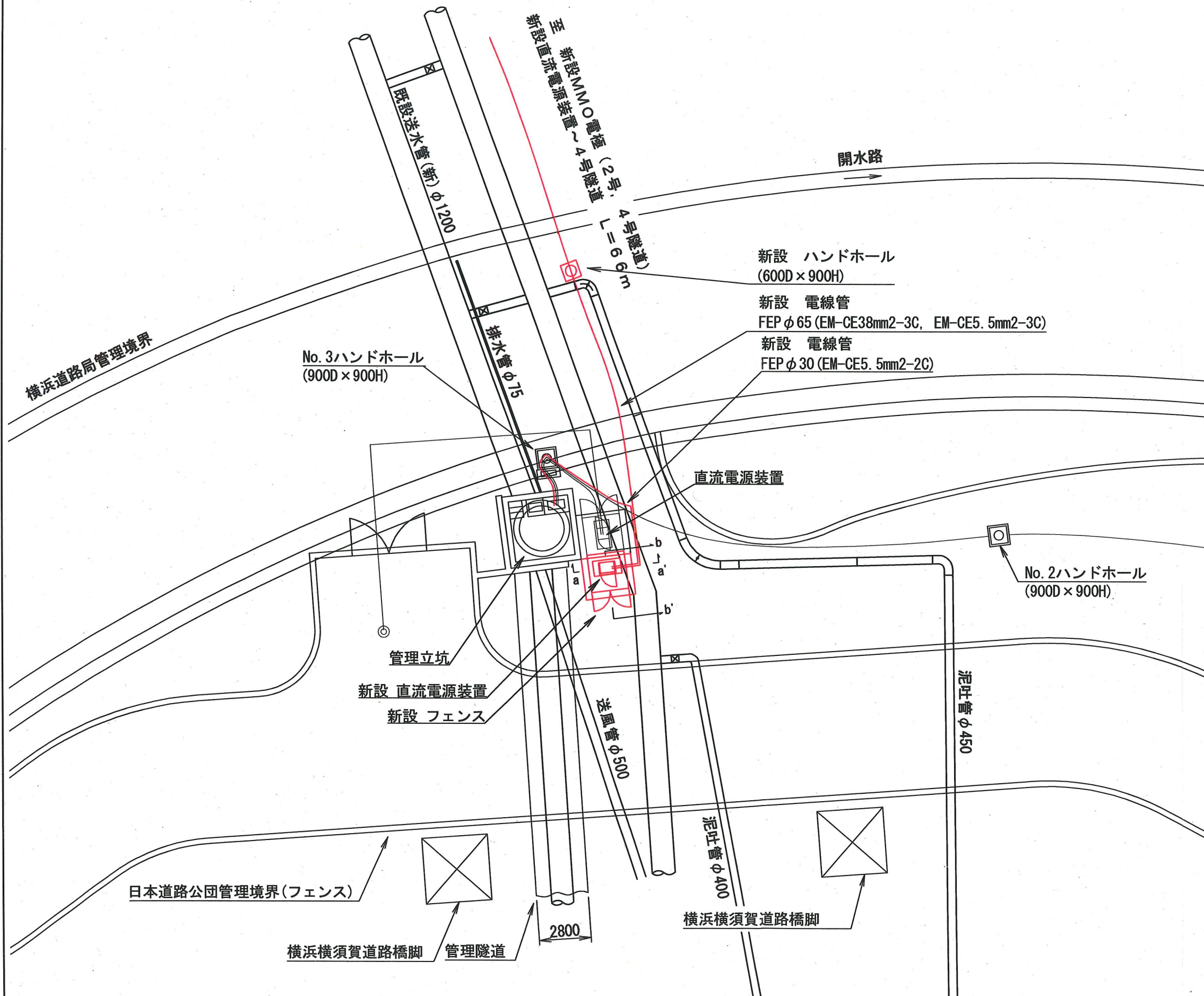


平面図 S=1/100

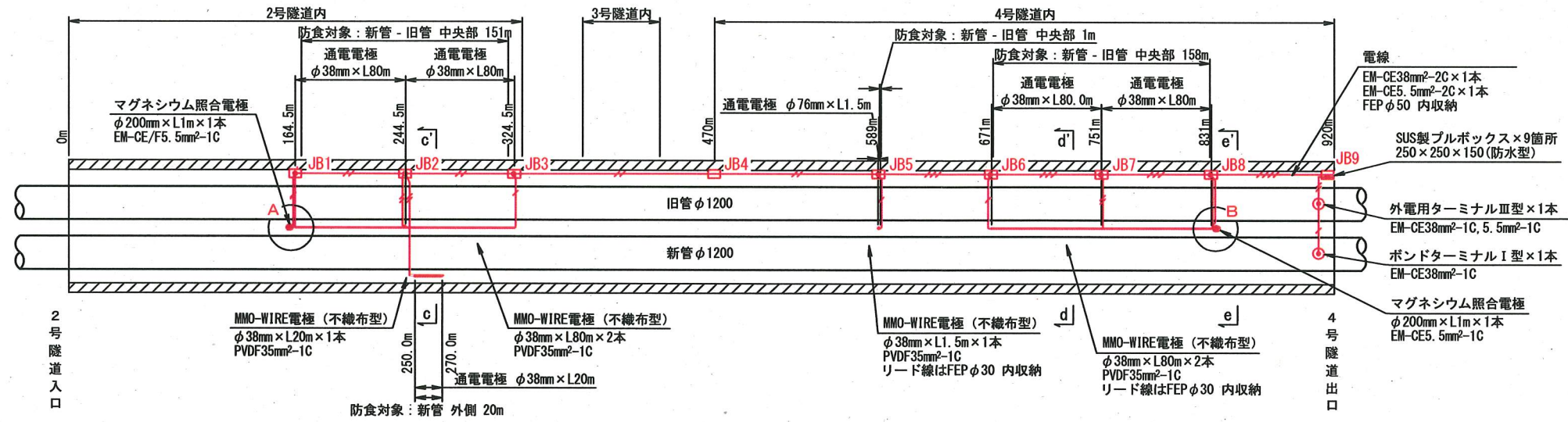


設計図 1/4枚				
工事名				
小雀系送水管電気防食工事(2019の1)				
工事場所				
横浜市金沢区六浦町2170番地先				
図面名称				
平面図				
図面番号				
施工業者				
令和2年(2020年)1月				
課長	係長等	設計	監督	検査員
横須賀市上下水道局技術部水道施設課				
計画課			私道	無

工事概要	
電気防食設備設置工事 1式	
原図用紙サイズA1	

隧道内平面図

S=縦:1/150, 横:1/2000



設計図 2/4枚

工事名
小雀系送水管電気防食工事(2019の1)

工事場所
横浜市金沢区六浦町2170番地先

図面名称
隧道内平面図, 隧道内断面図, マグネシウム照合電極設置箇所詳細図

図面番号

施工業者

令和2年(2020年) 1月

課長	係長等	設計	監督	検査員
----	-----	----	----	-----

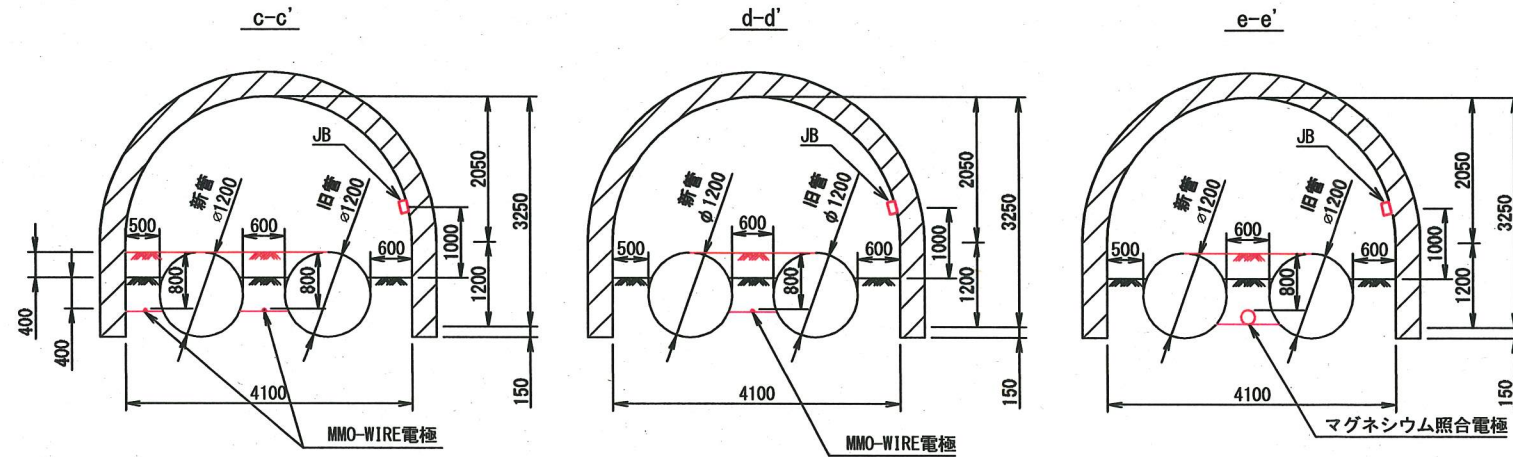
横須賀市上下水道局技術部水道施設課

計画課	私道	無
-----	----	---

原図用紙サイズ A1

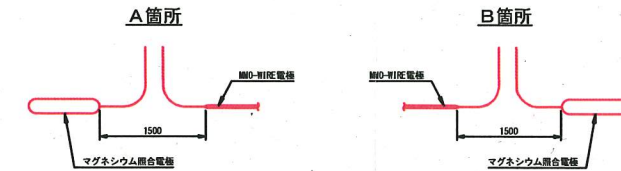
隧道内断面図

S=1/50

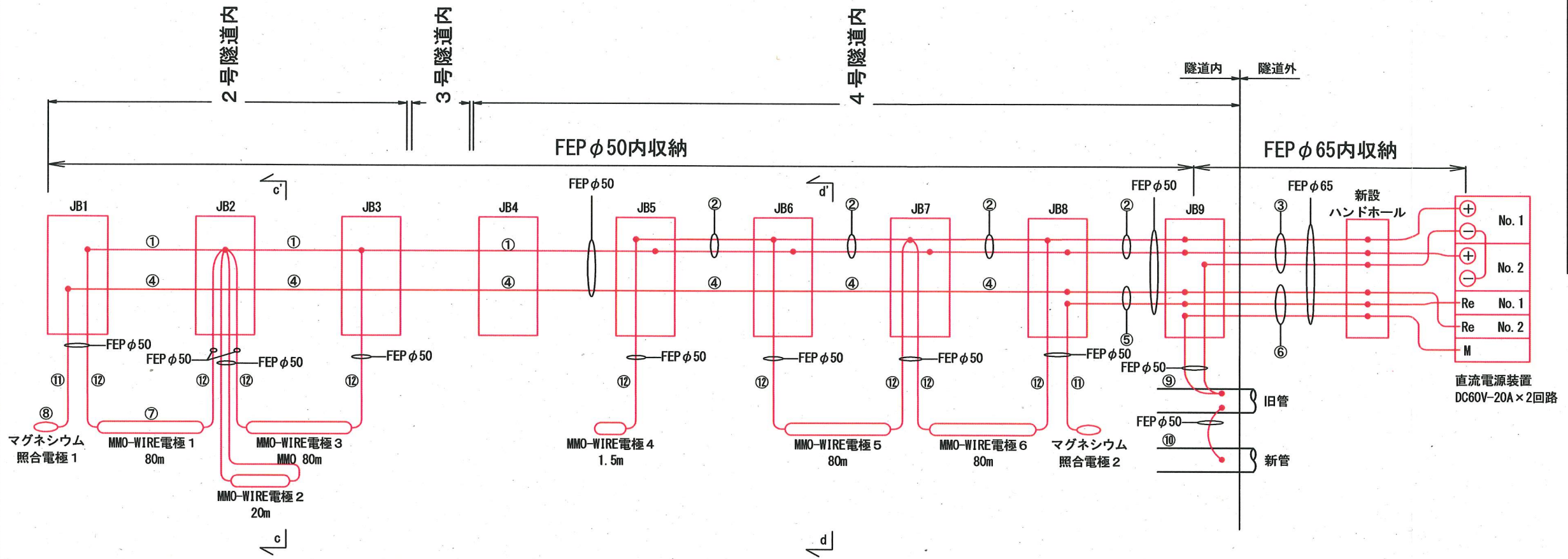


マグネシウム照合電極設置箇所 詳細図

S=1/50



配線系統図



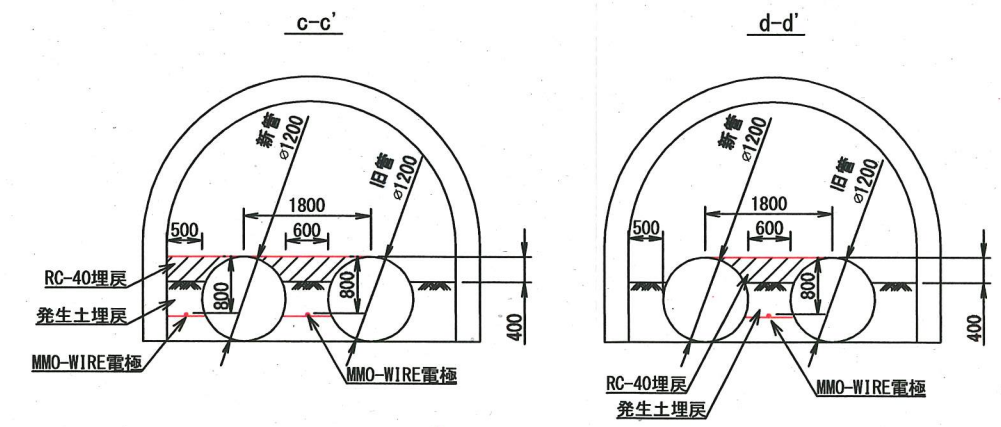
設計図 3/4枚				
工事名				
小雀系送水管電気防食工事(2019の1)				
工事場所				
横浜市金沢区六浦町2170番地先				
図面名称				
配線系統図、電極・電線等数量表 隧道内埋戻標準図				
図面番号				
施工業者				
令和2年(2020年) 1月				
課長	係長等	設計	監督	検査員
横須賀市上下水道局技術部水道施設課				
計画課			私道	無
原図用紙サイズ A 1				

電極・電線等数量表

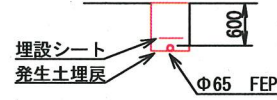
No	名称
①	EM-CE38mm ² -1C
②	EM-CE38mm ² -2C
③	EM-CE38mm ² -3C
④	EM-CE5.5mm ² -1C
⑤	EM-CE5.5mm ² -2C
⑥	EM-CE5.5mm ² -3C
⑦	MMO-WIRE 電極
⑧	マグネシウム照合電極
⑨	EM-CE38mm ² -1C EM-CE5.5mm ² -1C
⑩	EM-38mm ² -1C
⑪	EM-CE5.5mm ² -1C
⑫	PVDF-35mm ² -1C

隧道内埋戻標準図

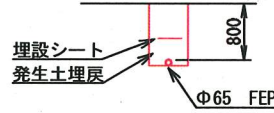
S=1/50



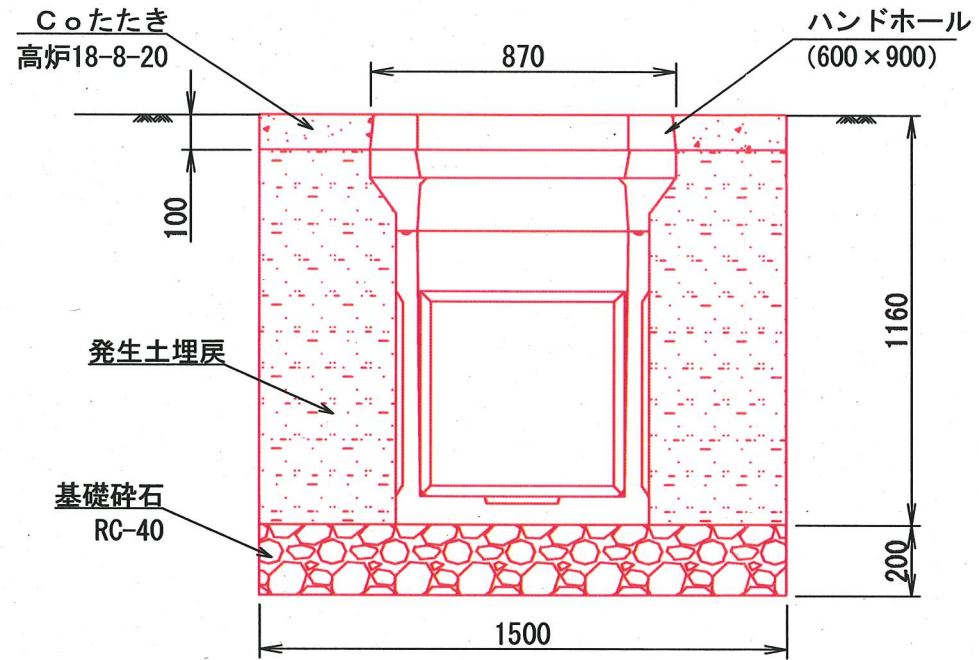
掘削標準断面図
4号隧道～新設ハンドホール
S=1/50



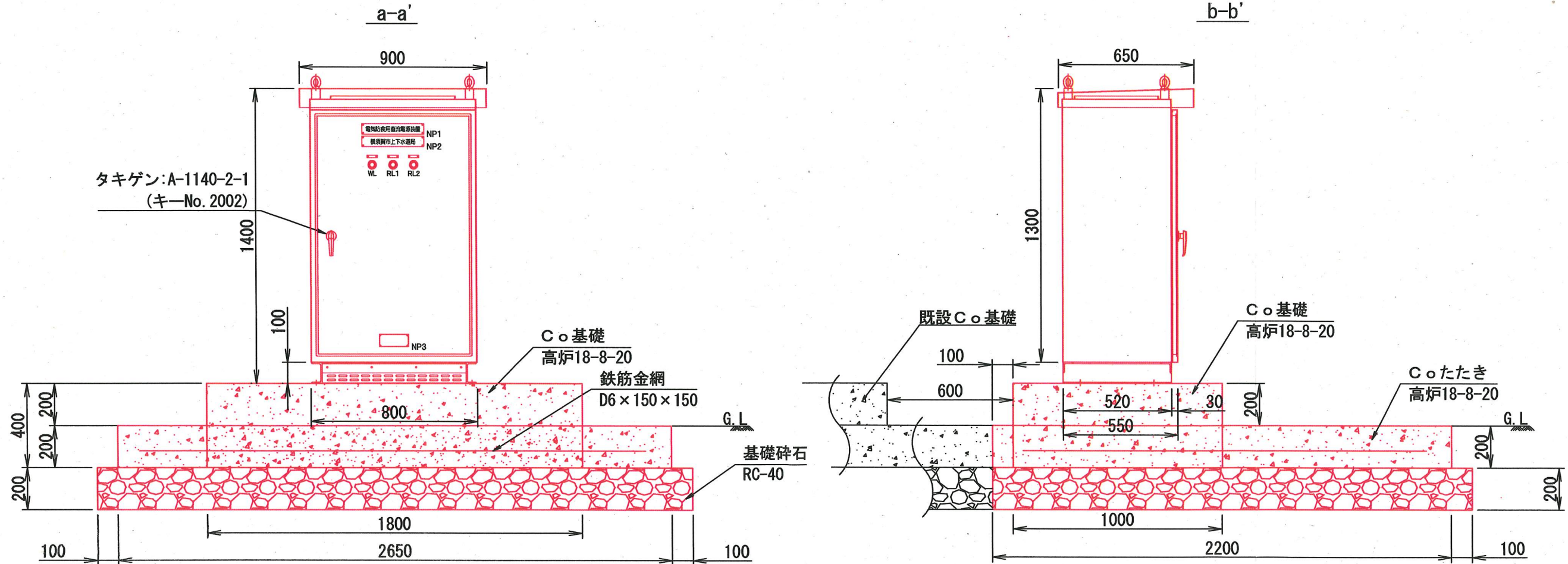
掘削標準断面図
新設ハンドホール～直流電源装置
S=1/50



ハンドホール設置標準図
S=1/100



直流電源装置設置標準図
S=1/100



設計図 4/4枚			
工事名			
小雀系送水管電気防食工事(2019の1)			
工事場所			
横浜市金沢区六浦町2170番地先			
図面名称			
掘削標準断面図, ハンドホール設置標準図, 直流電源装置設置標準図			
図面番号			
施工業者			
令和2年(2020年) 1月			
課長	係長等	設計	監督 検査員
横須賀市上下水道局 技術部水道施設課			
計画課		私道	無
原図用紙サイズ A 1			