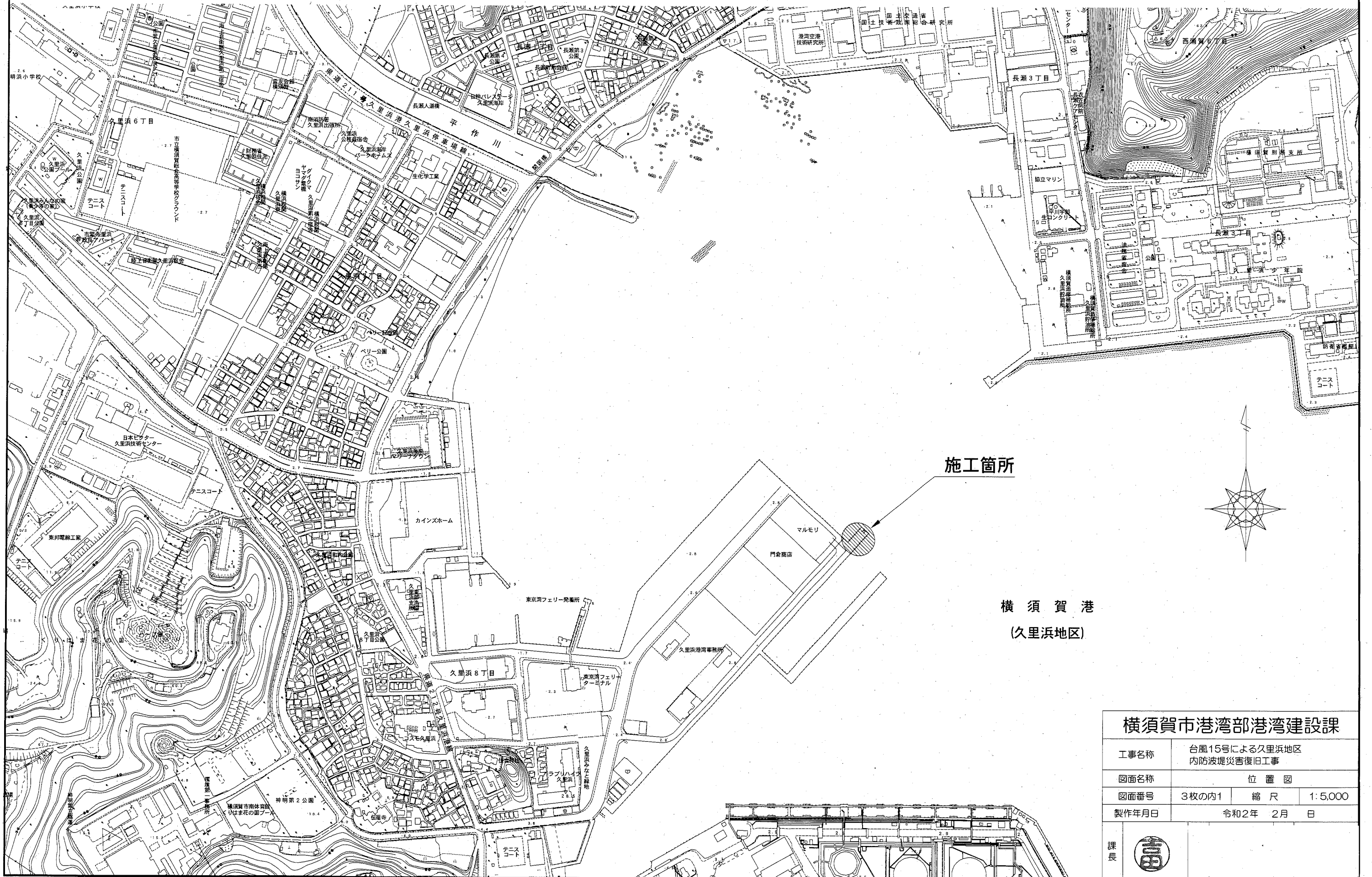


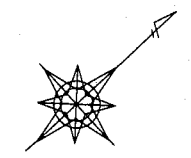
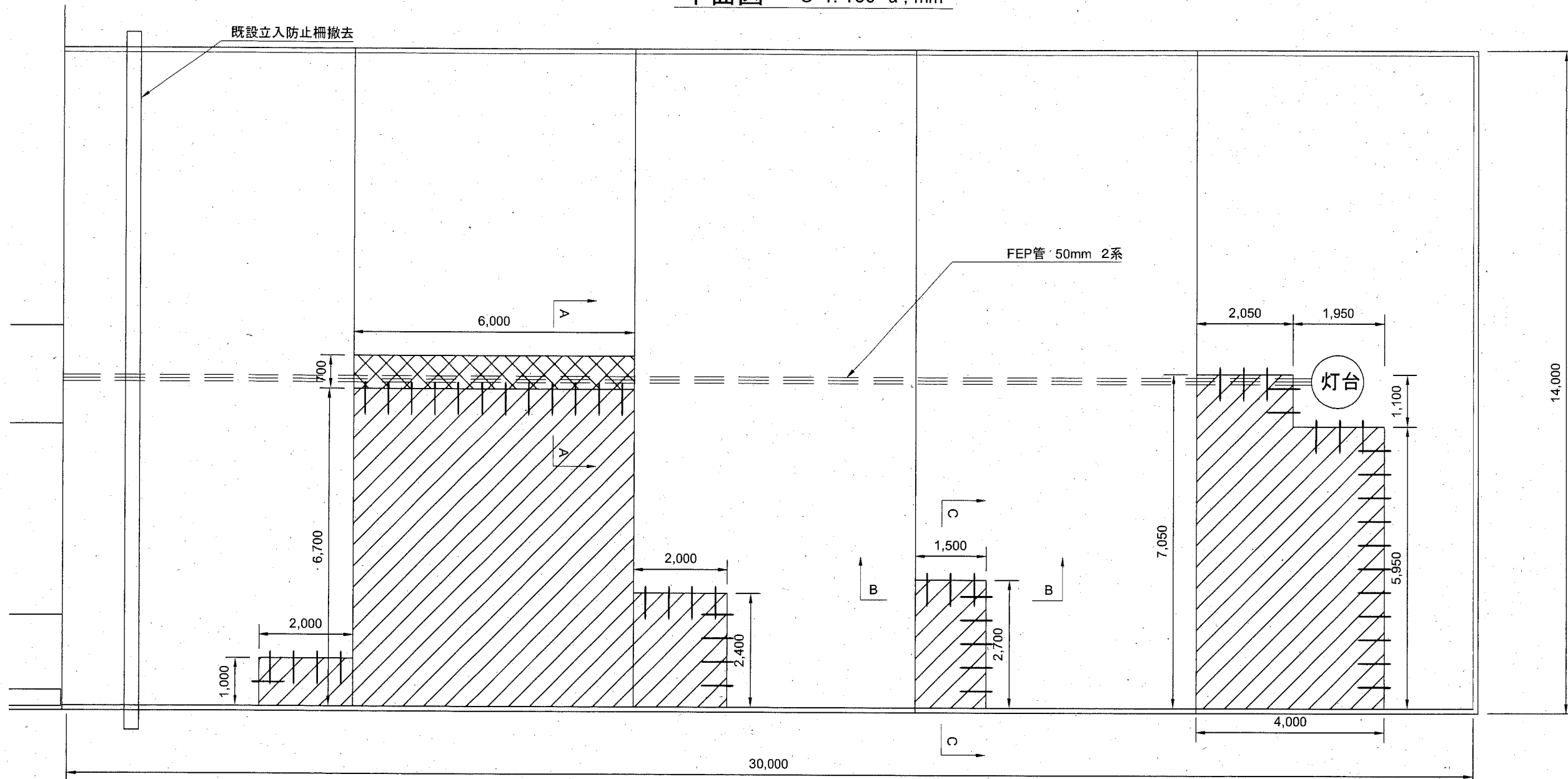
位置図 S=1: 5,000



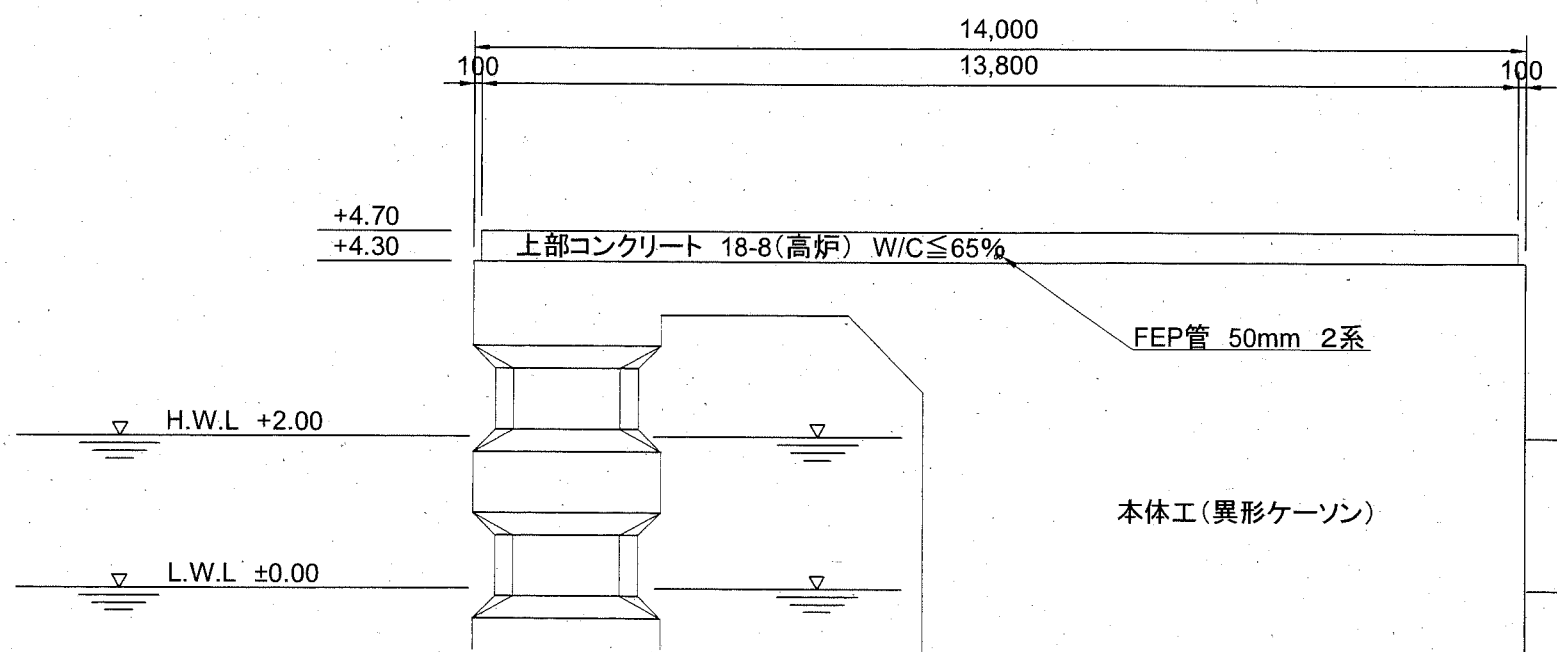
横須賀市港湾部港湾建設課			
工事名称	台風15号による久里浜地区 内防波堤災害復旧工事		
図面名称	位置図		
図面番号	3枚の内1	縮尺	1:5,000
製作年月日	令和2年 2月 日		

課長 

平面図 S=1: 100 u ; mm



標準断面図 S=1: 100 u ; mm

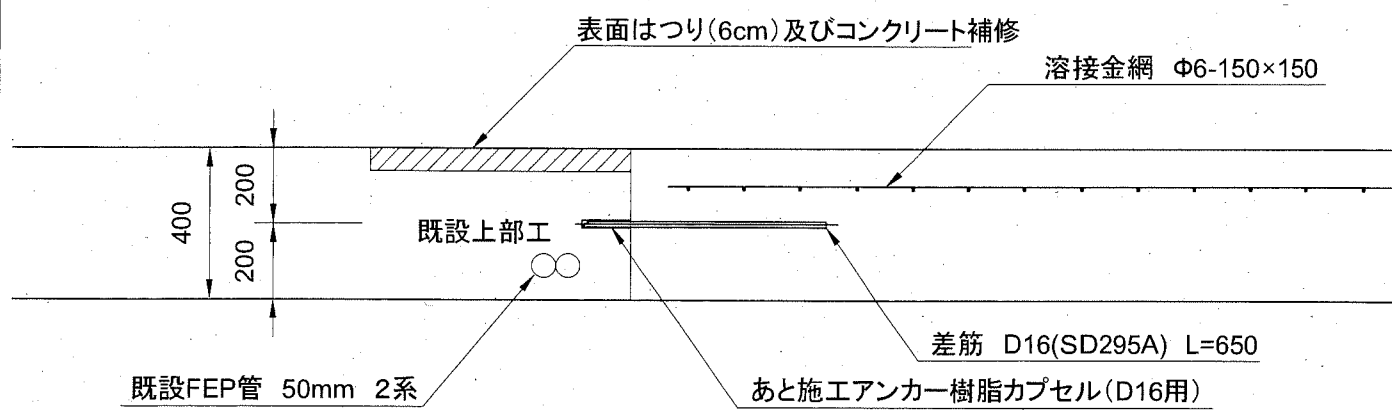


差筋工 (D16)	N=52本
溶接金網 (Φ6-150×150)	A=77.1m ²
目地材	A= 9.3m ²
上部コンクリート 18-8高炉 (W/C ≤ 65%)	V=31.1m ³

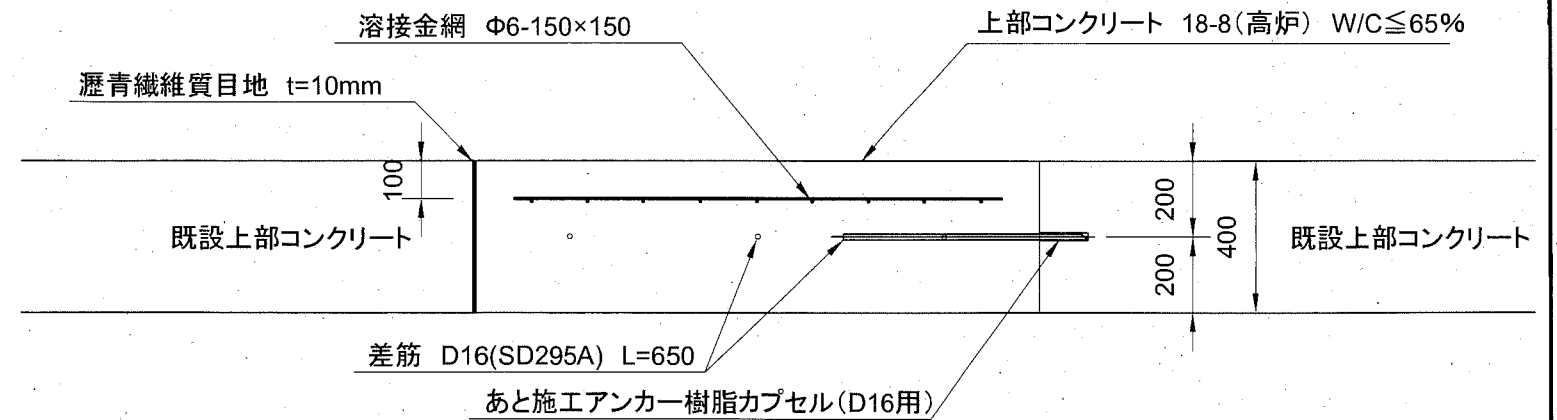
- 構造物取壊し・上部コンクリート工
- コンクリート補修

横須賀市港湾部港湾建設課			
工事名称	台風15号による久里浜地区 内防波堤災害復旧工事		
図面名称	平面図 標準断面図		
図面番号	3枚の内2	縮尺	1:100
製作年月日	令和2年 2月 日		
課長			

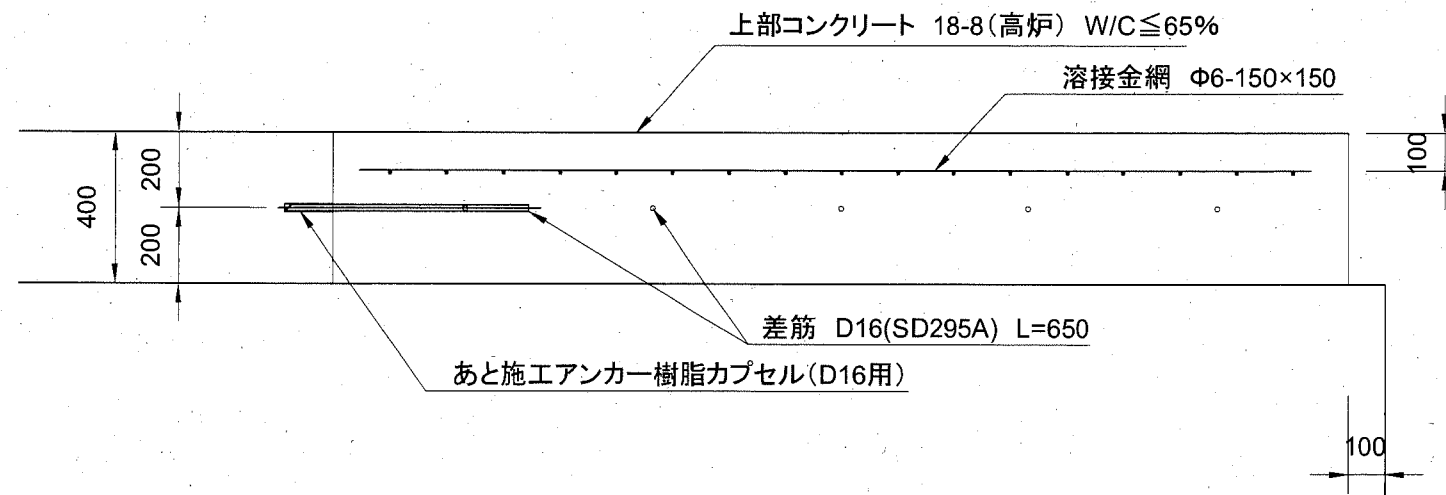
A-A断面図 S=1: 20 u ; mm



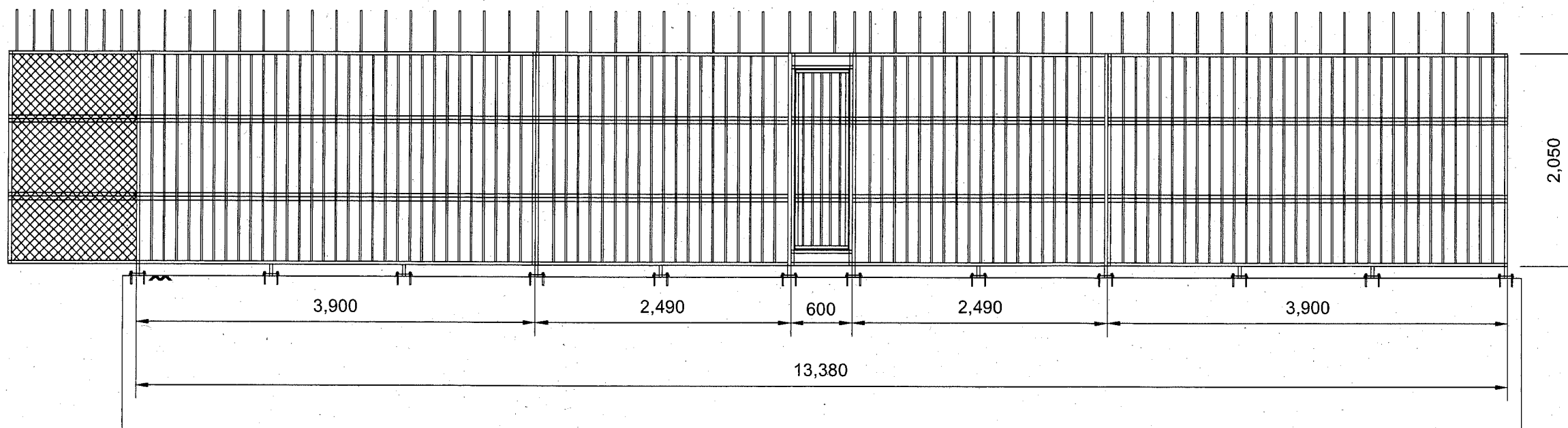
B-B断面図 S=1: 20 u ; mm



C-C断面図 S=1: 20 u ; mm



立入防止柵(撤去)参考図 S=1: 50 u ; mm



参考重量 W=0.8t

横須賀市港湾部港湾建設課

工事名称	台風15号による久里浜地区 内防波堤災害復旧工事		
図面名称	各種断面図 立入防止柵(撤去)参考図		
図面番号	3枚の内3	縮尺	図示
製作年月日	令和2年 2月 日		

課長

