


位置図 S=1/3,000

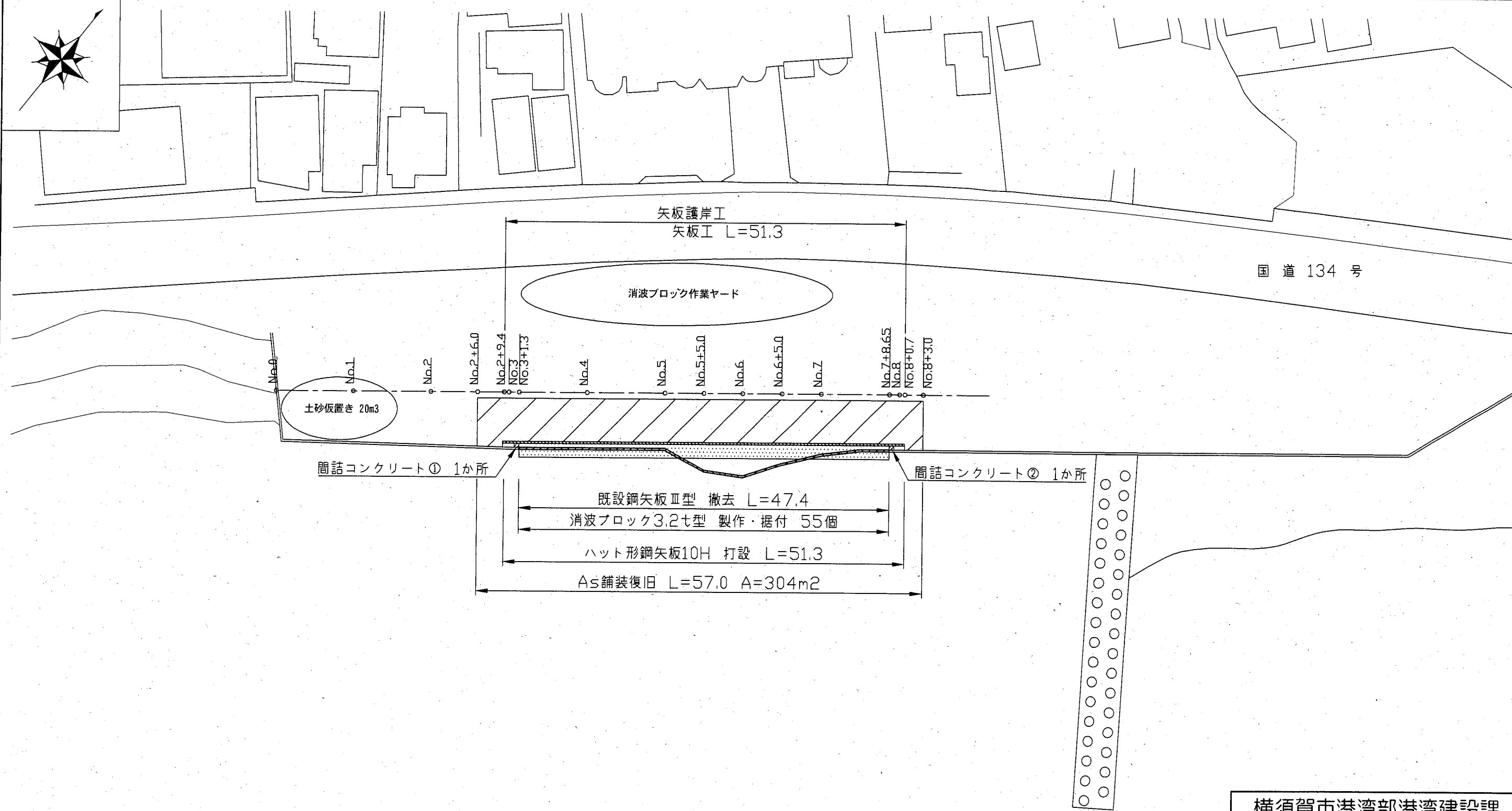


横須賀市港湾部港湾建設課


工事名称	台風19号による北下浦漁港 2号漁具干場災害復旧工事		
図面名称	位置図		
図面番号	9枚の内1	縮尺	1/3,000
製作年月日	令和2年2月 日		

課長		係長等	設計

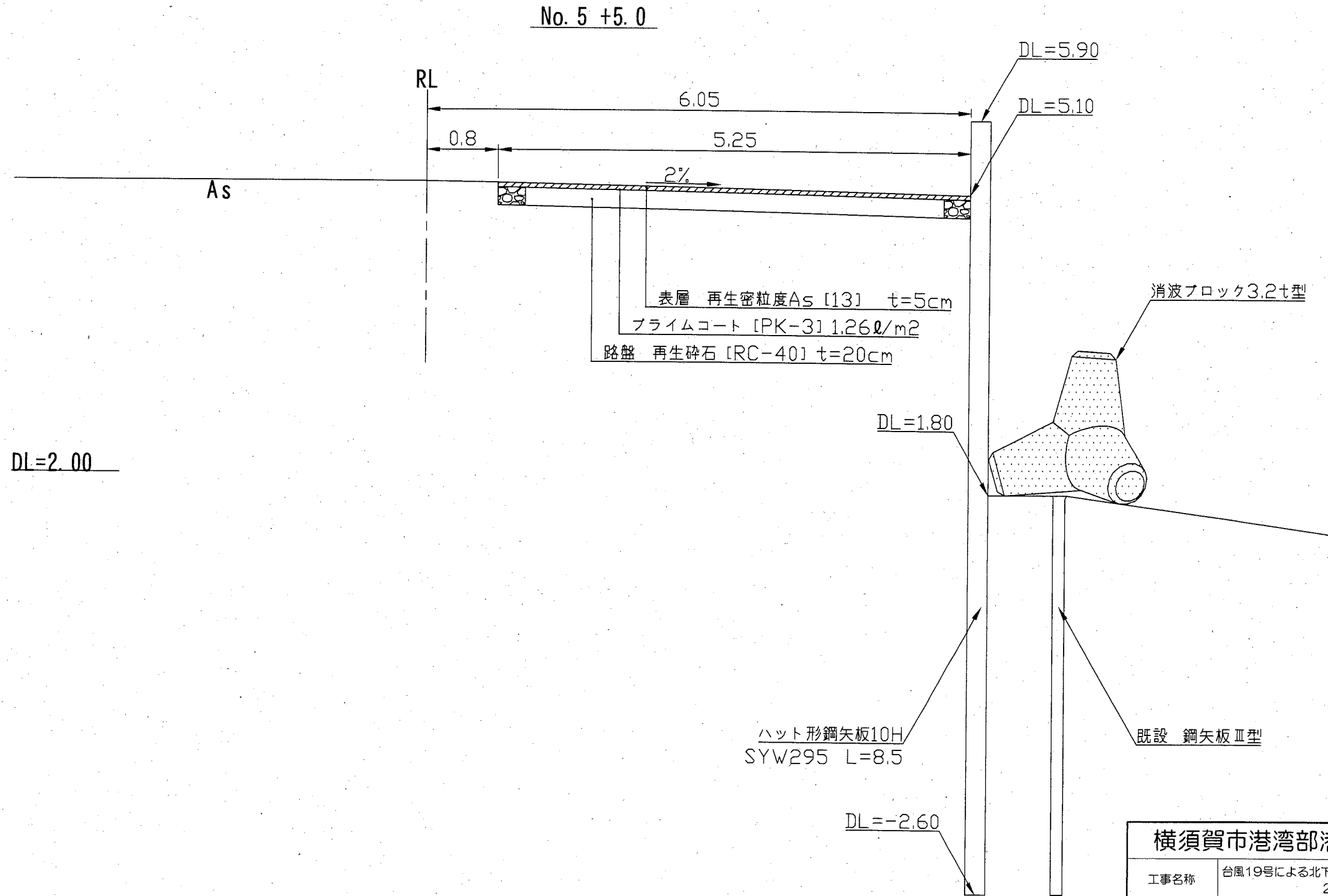
平面図 S=1/500 u;m



横須賀市港湾部港湾建設課

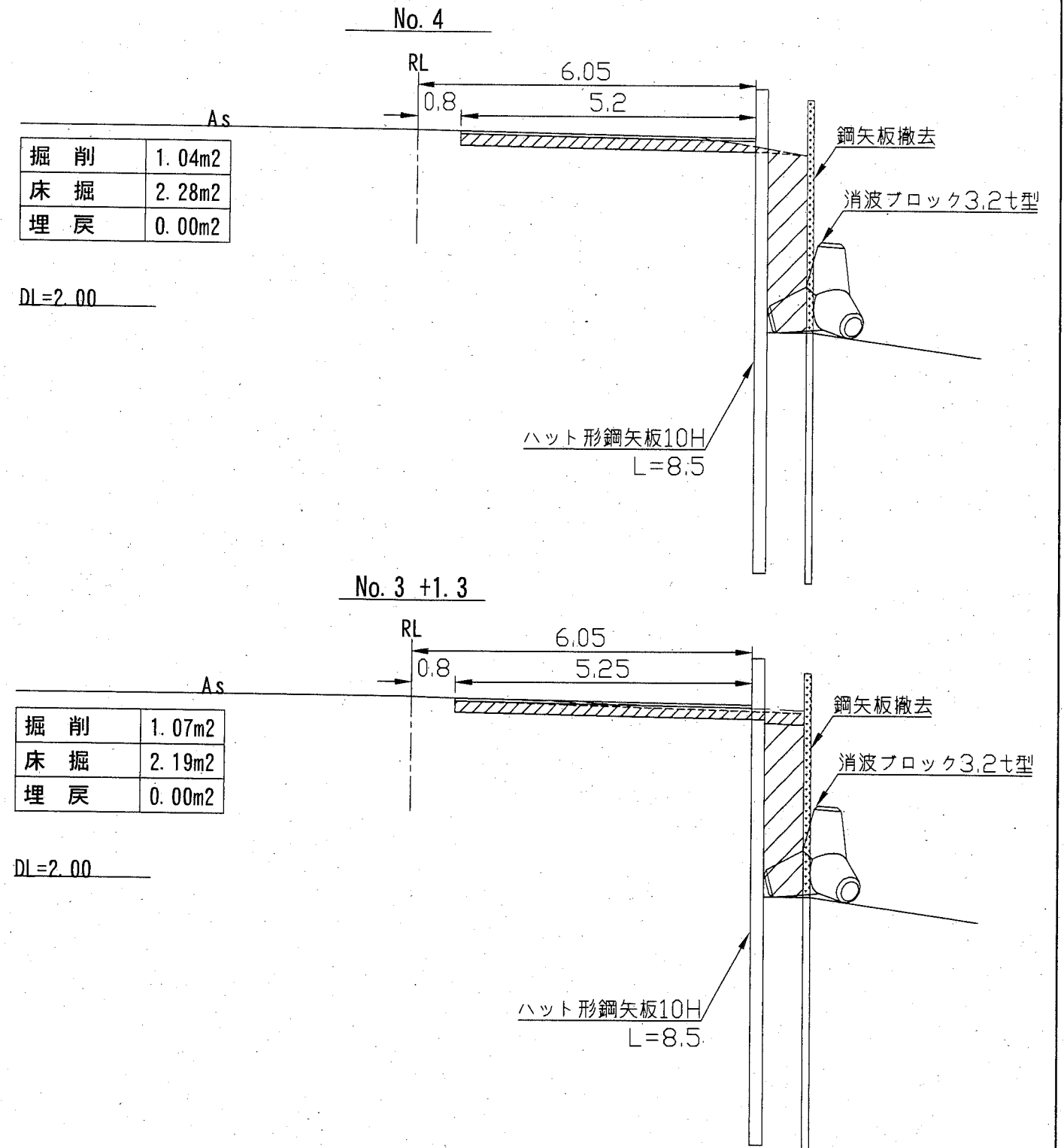
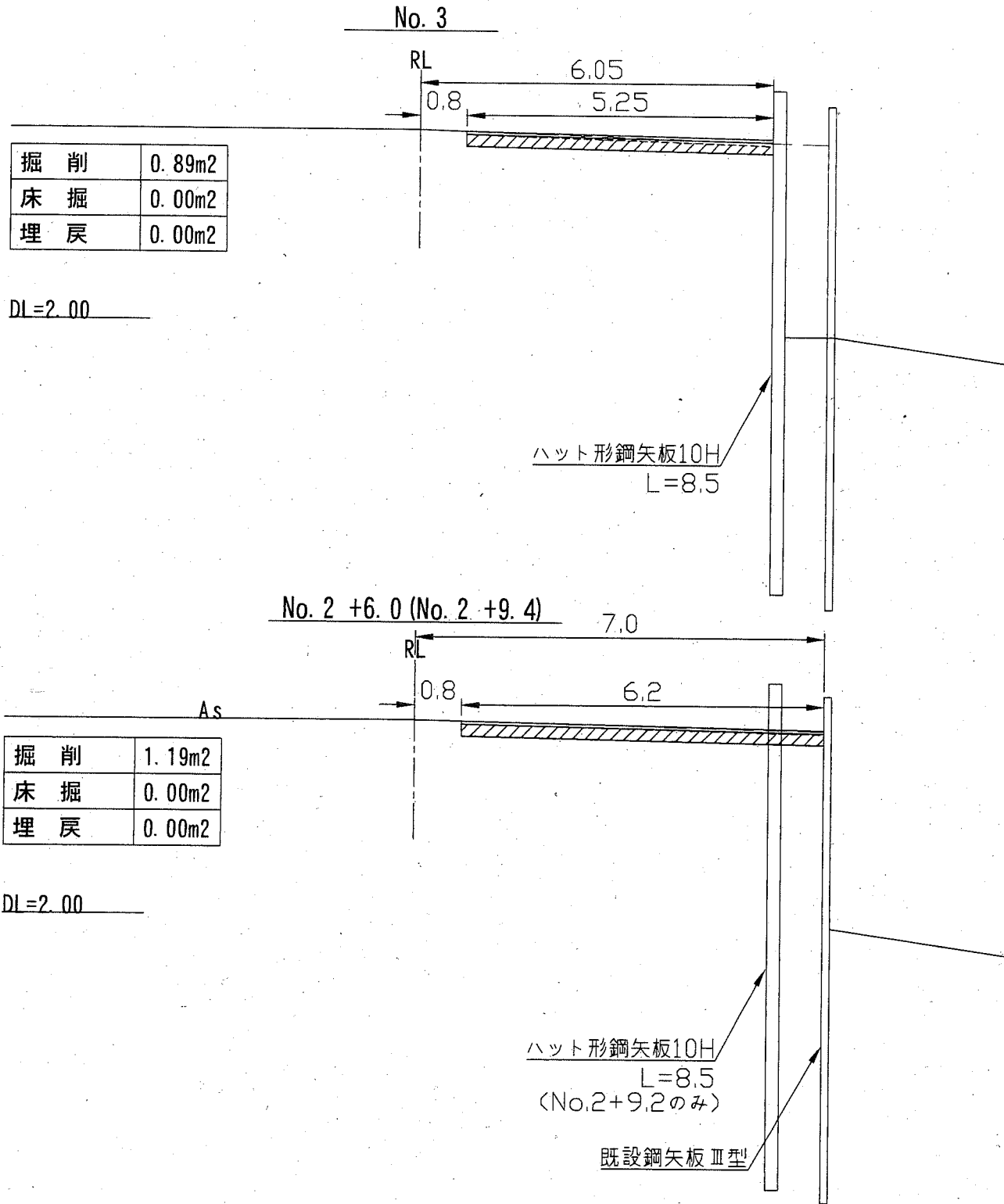
工事名称	台風19号による北下浦漁港 2号漁具干場災害復旧工事		
図面名称	平面図		
図面番号	9枚の内2	縮尺	1/500
製作年月日	令和2年2月 日		
課長		係長等	設計

標準断面図 S=1/50 u;m



横須賀市港湾部港湾建設課			
工事名称	台風19号による北下浦漁港 2号漁具干場災害復旧工事		
図面名称	標準断面図		
図面番号	9枚の内3	縮尺	1/50
製作年月日	令和2年2月 日		
課長		係長等	設計

横断図 (1) S=1/100 u;m

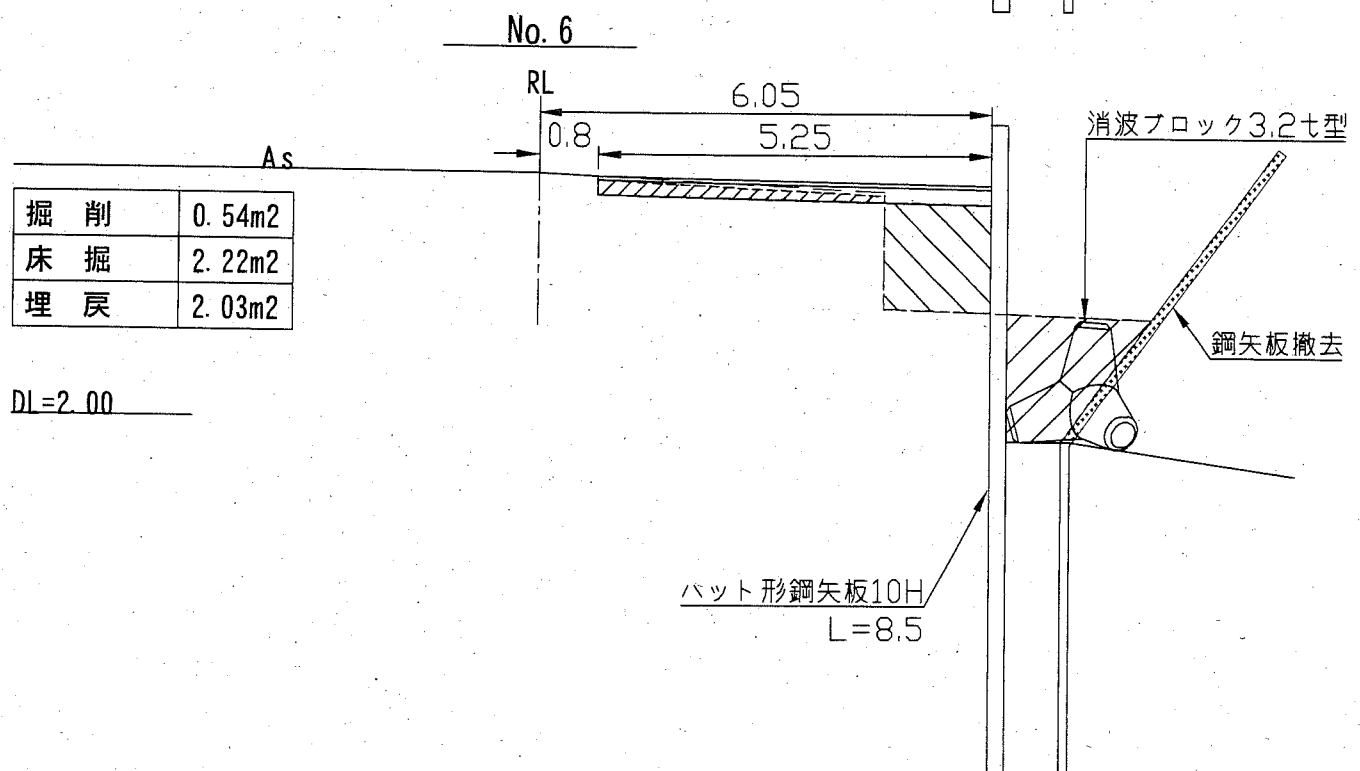
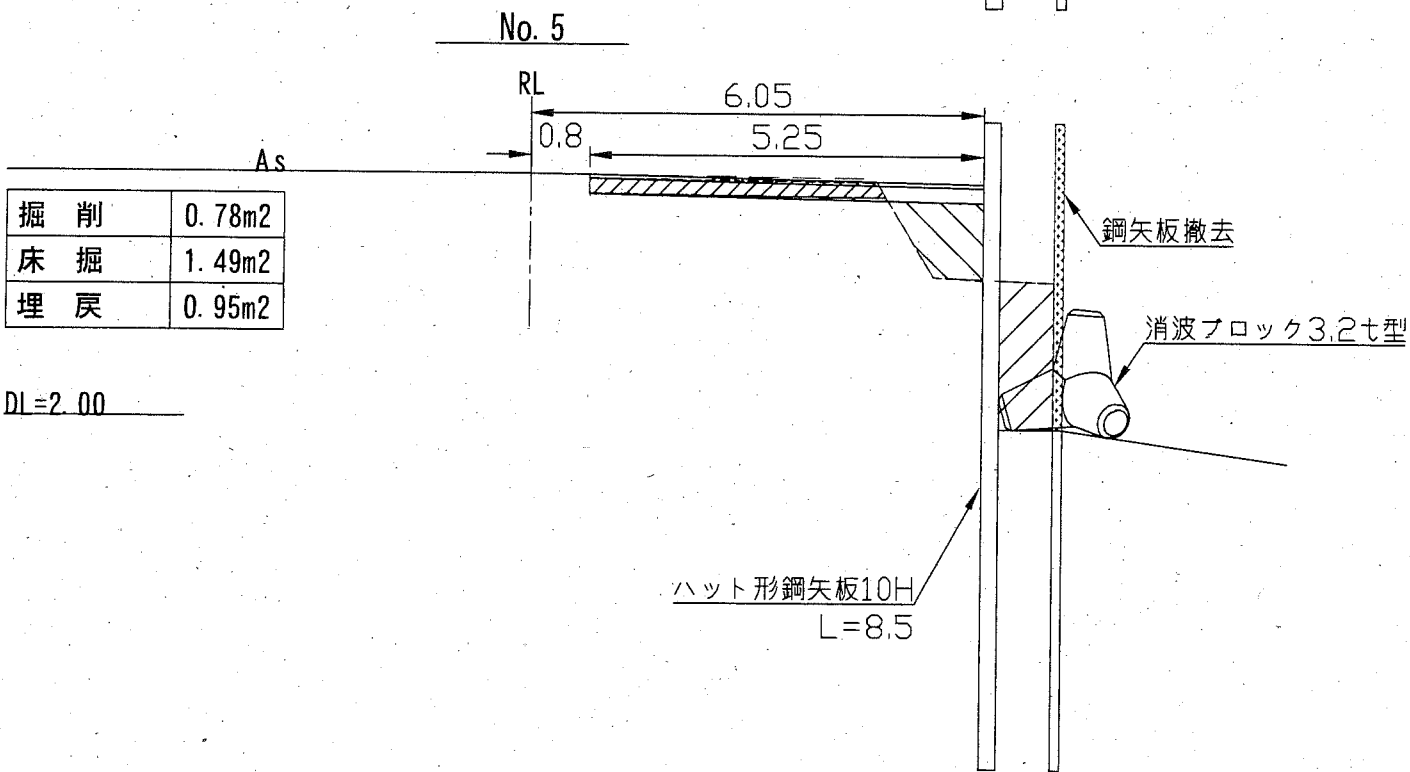
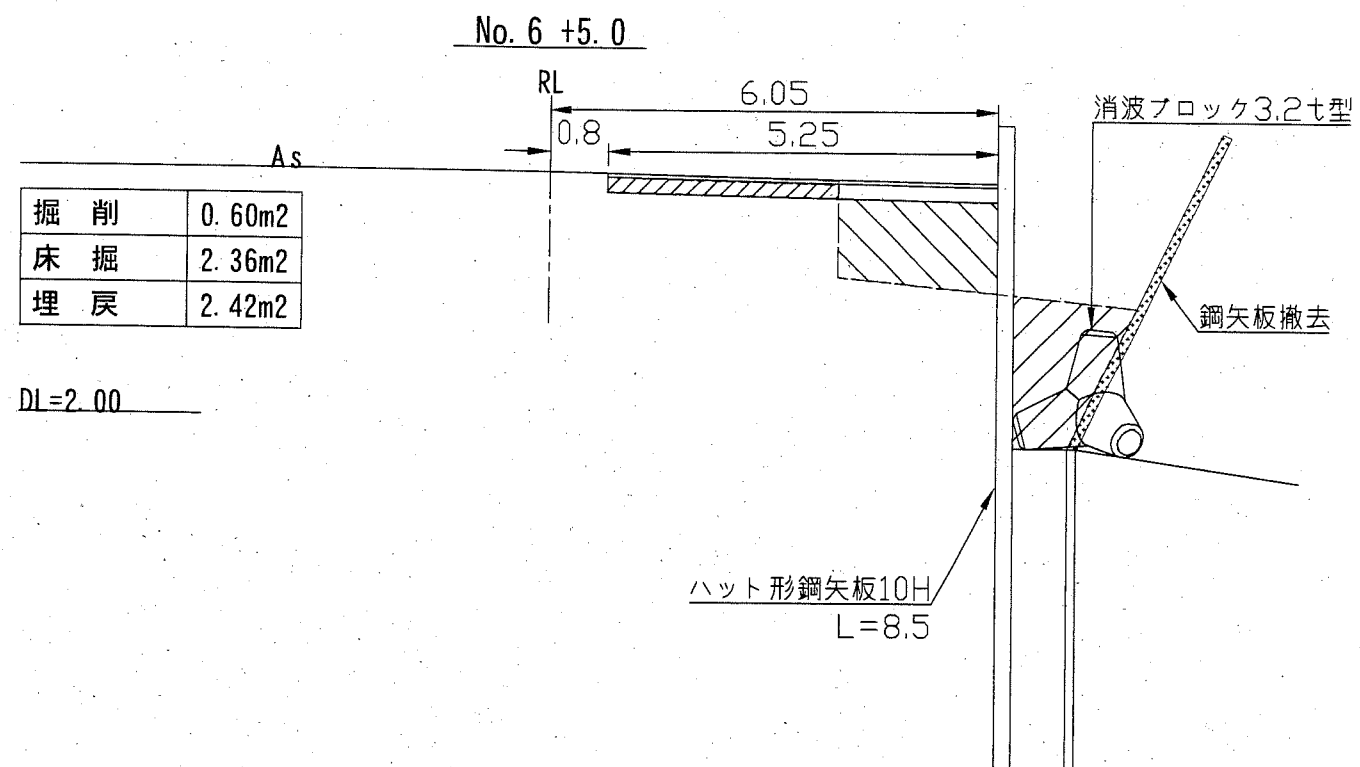
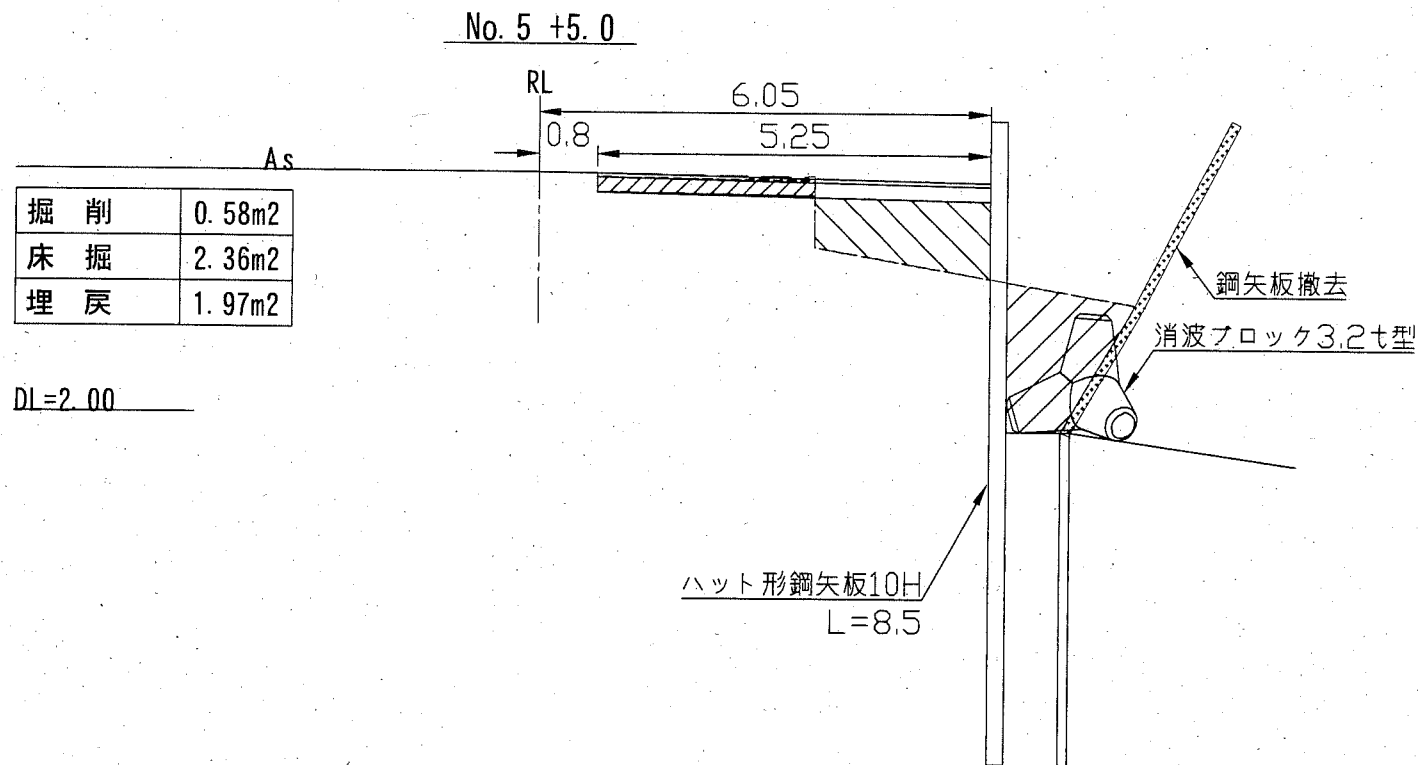


凡例

	掘削
	床掘

横須賀市港湾部港湾建設課			
工事名称	台風19号による北下浦漁港 2号漁具干場災害復旧工事		
図面名称	横断図(1)		
図面番号	9枚の内4	縮尺	1/100
製作年月日	令和2年2月 日		
課長		係長等	設計

横断図(2) S=1/100 u;m

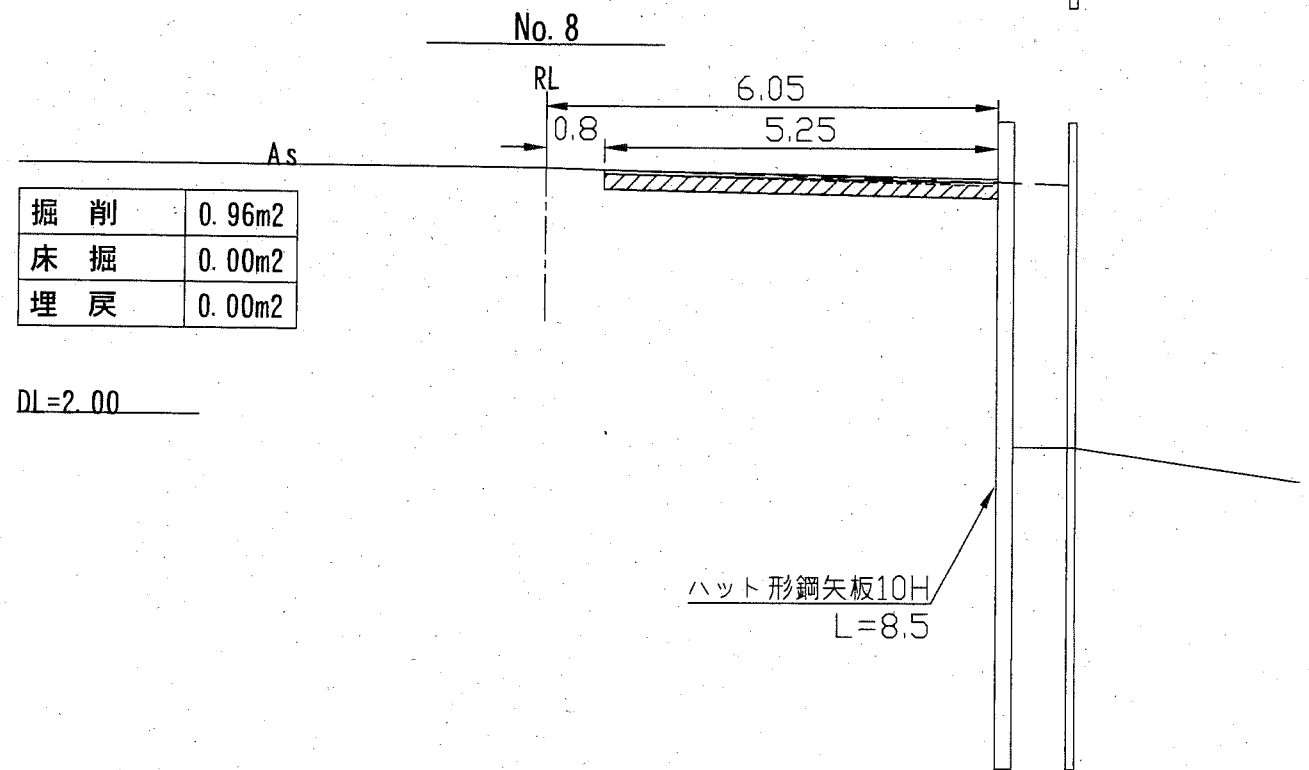
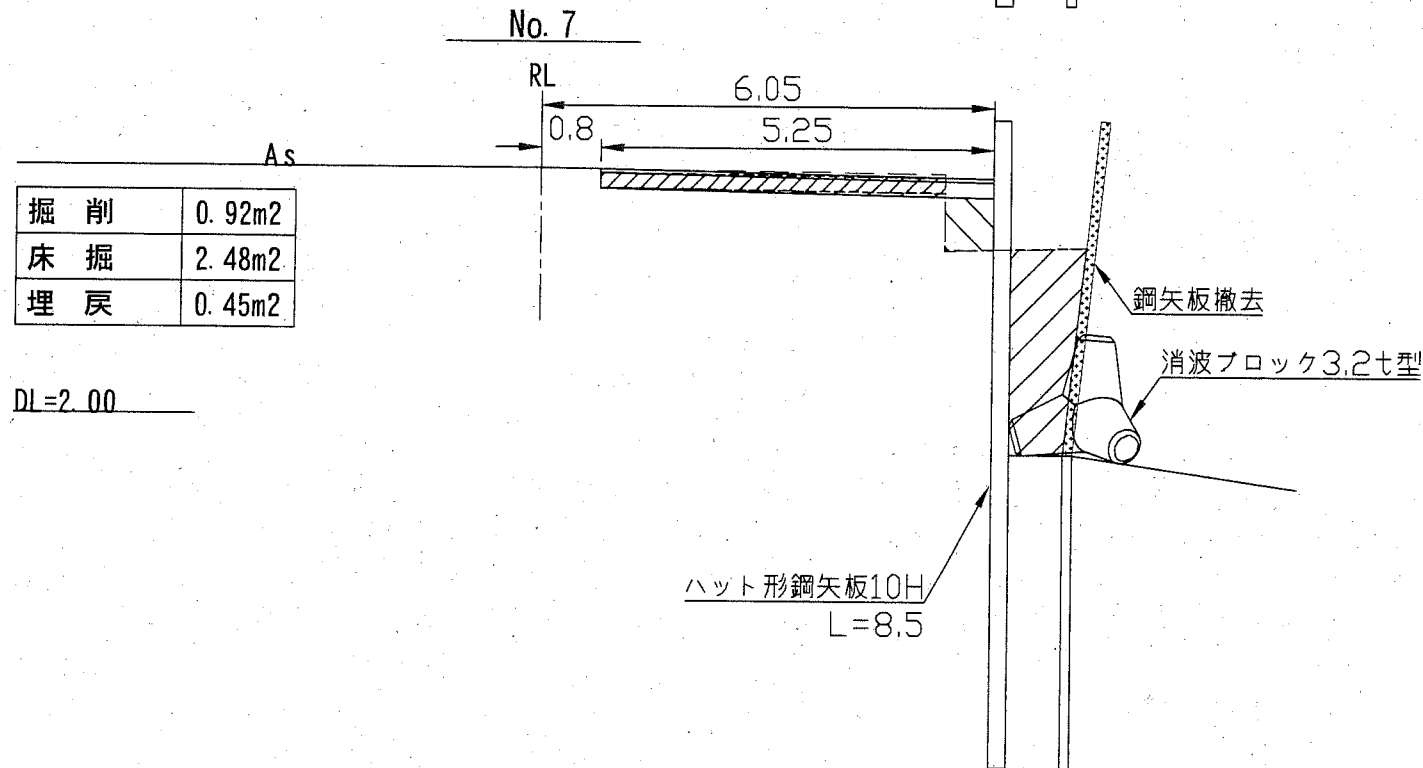
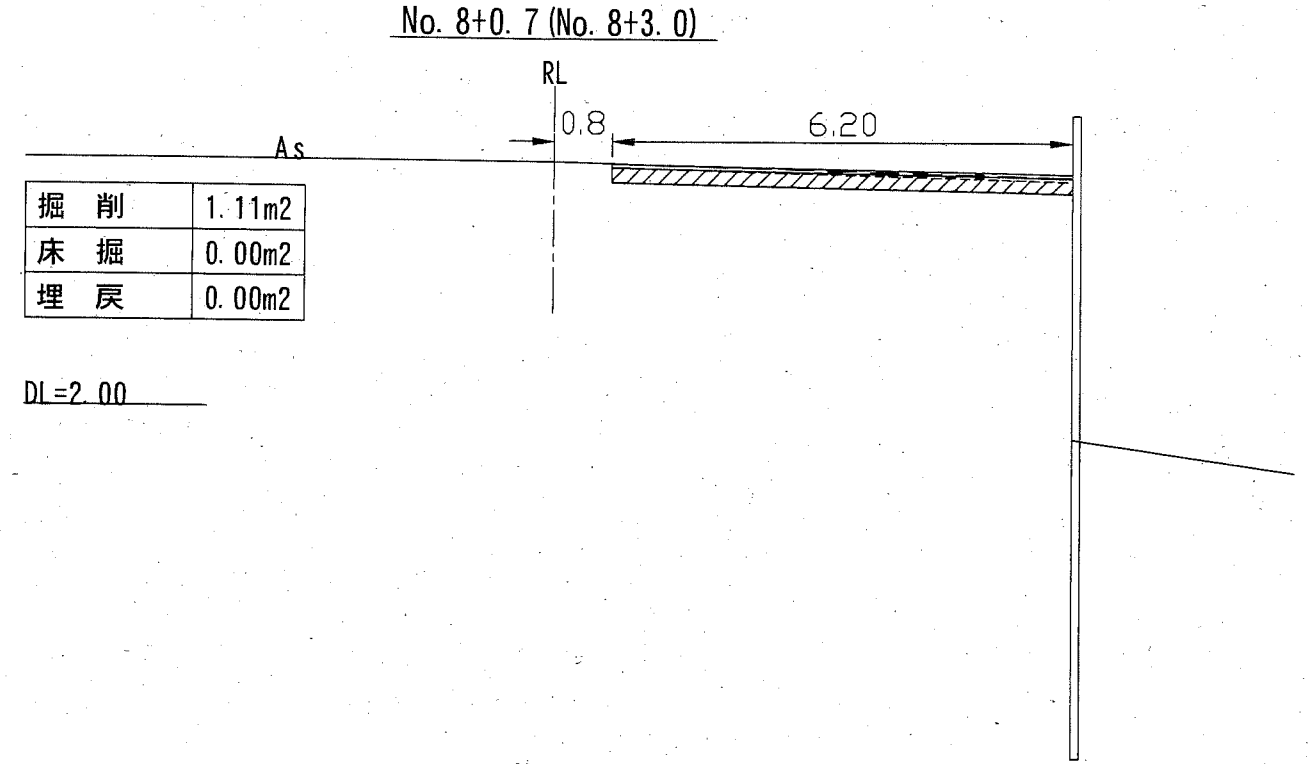
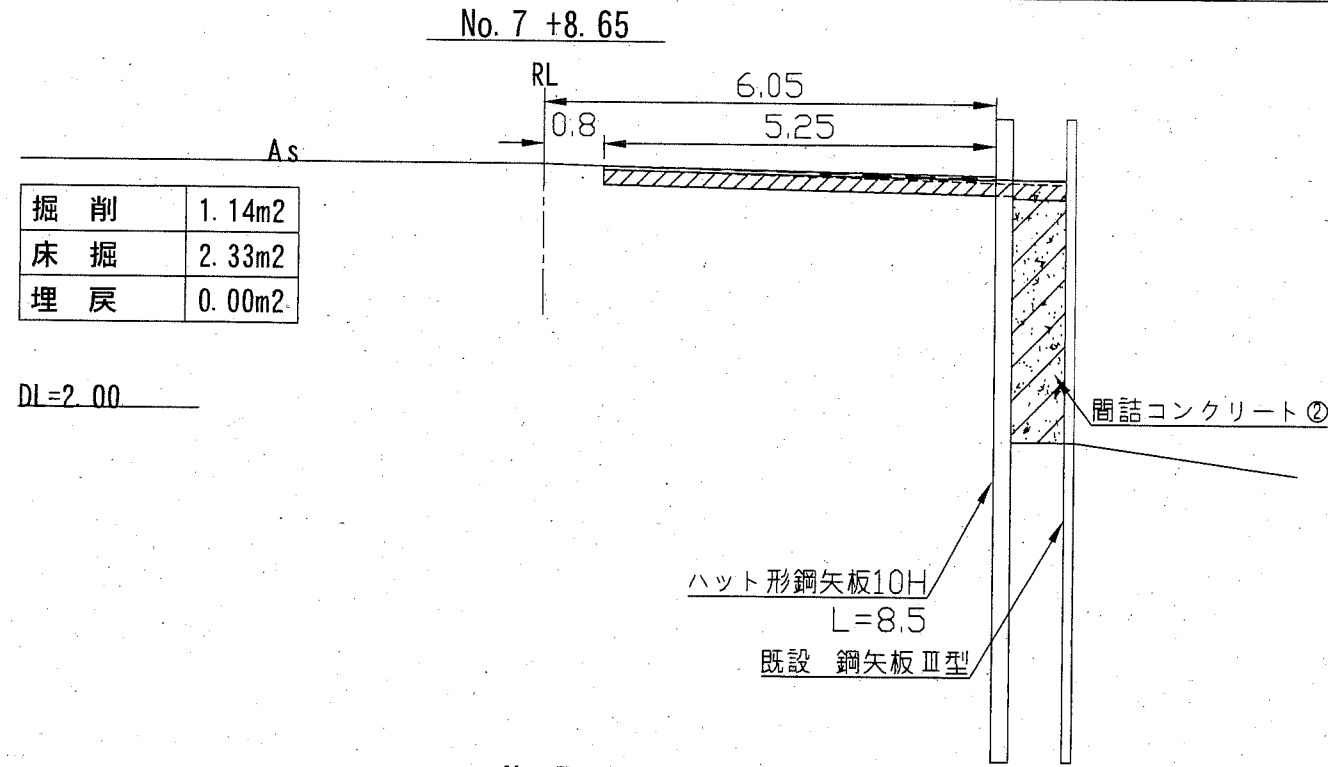


凡例

	掘削
	床掘
	埋戻

横須賀市港湾部港湾建設課			
工事名称	台風19号による北下浦漁港 2号漁具干場災害復旧工事		
図面名称	横断図(2)		
図面番号	9枚の内5	縮尺	1/100
製作年月日	令和2年2月 日		
課長		係長等	設計

横断図(3) S=1/100 u;m

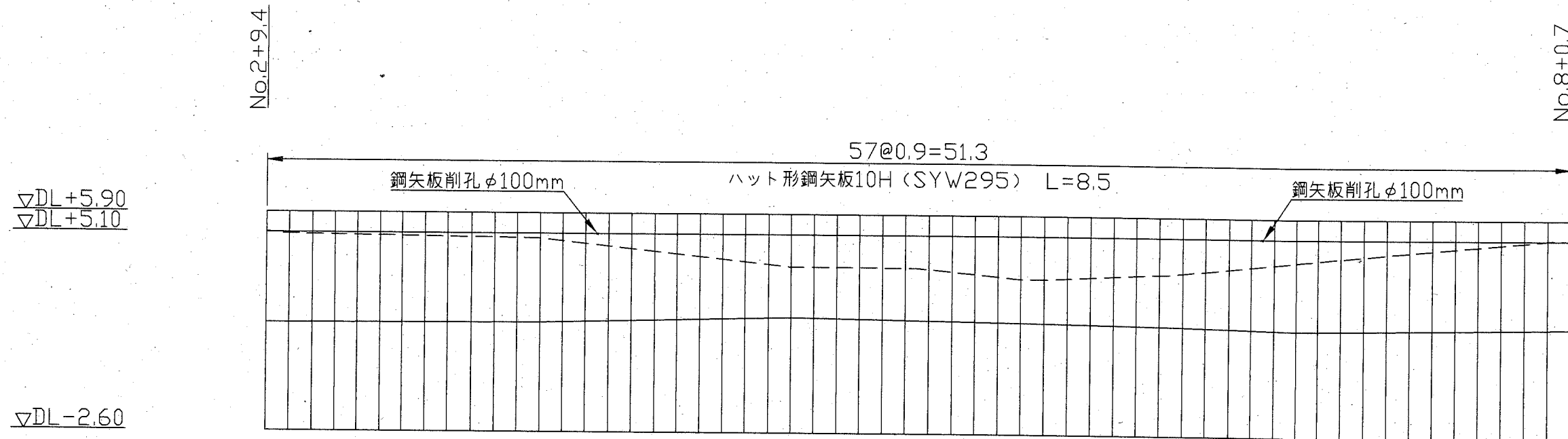


凡例

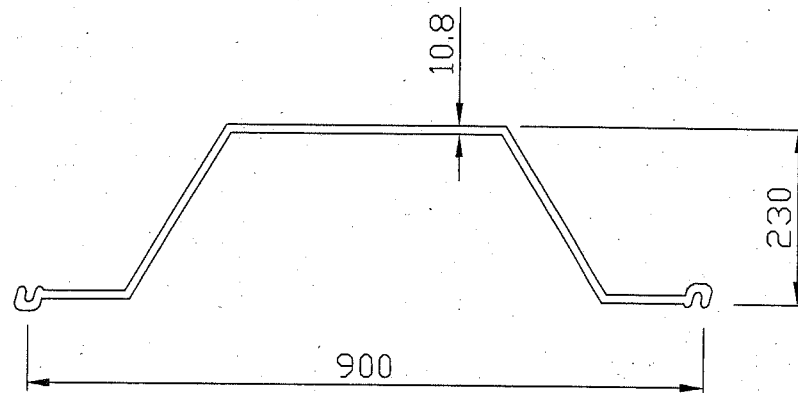
	掘削
	床掘
	埋戻

横須賀市港湾部港湾建設課			
工事名称	台風19号による北下浦漁港 2号漁具干場災害復旧工事		
図面名称	横断図(3)		
図面番号	9枚の内6	縮尺	1/100
製作年月日	令和2年2月 日		
課長		係長等	設計

鋼矢板展開図 S=1/200 u;m



鋼矢板断面図 S=1/10 u;mm




ハット形鋼矢板10H (SYW295)

H=8500

横須賀市港湾部港湾建設課

工事名称	台風19号による北下浦漁港 2号漁具干場災害復旧工事		
図面名称	図示		
図面番号	9枚の内7	縮尺	図示
製作年月日	令和2年2月 日		

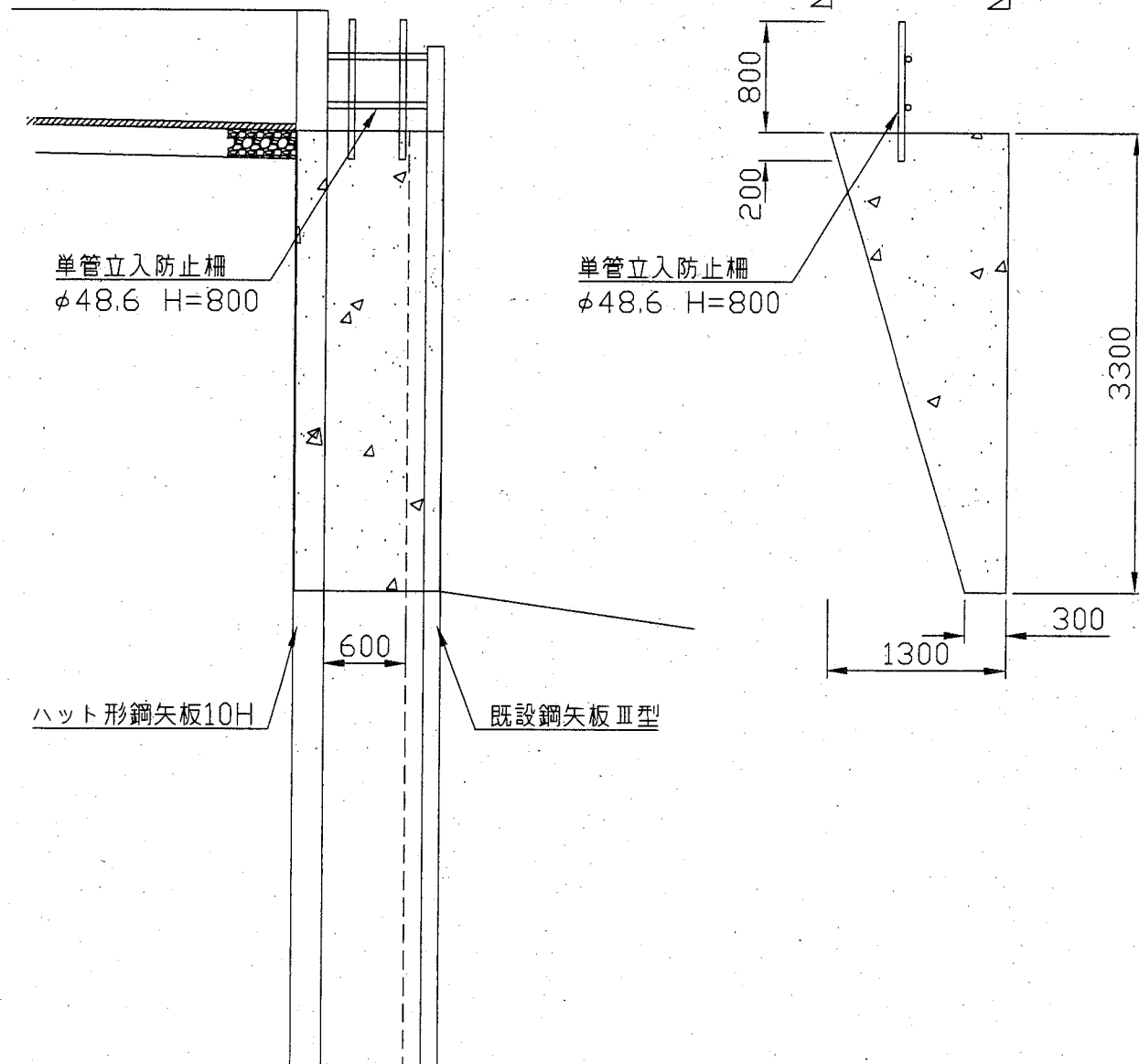
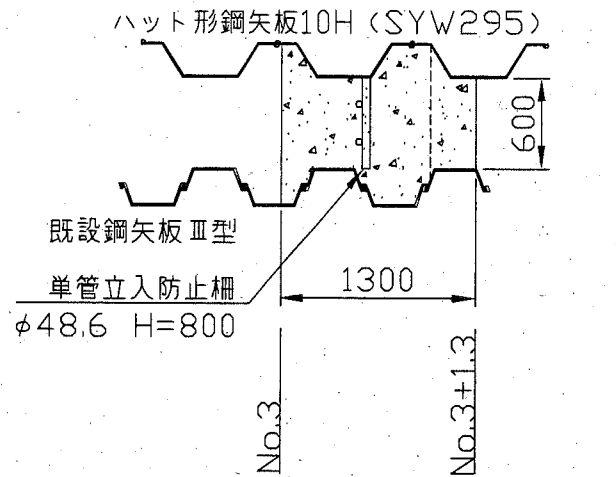
課長		係長等		設計
----	---	-----	--	----

間詰コンクリート構成図 S=1/50 u;mm

間詰めコンクリート①

数量表 間詰コンクリート①

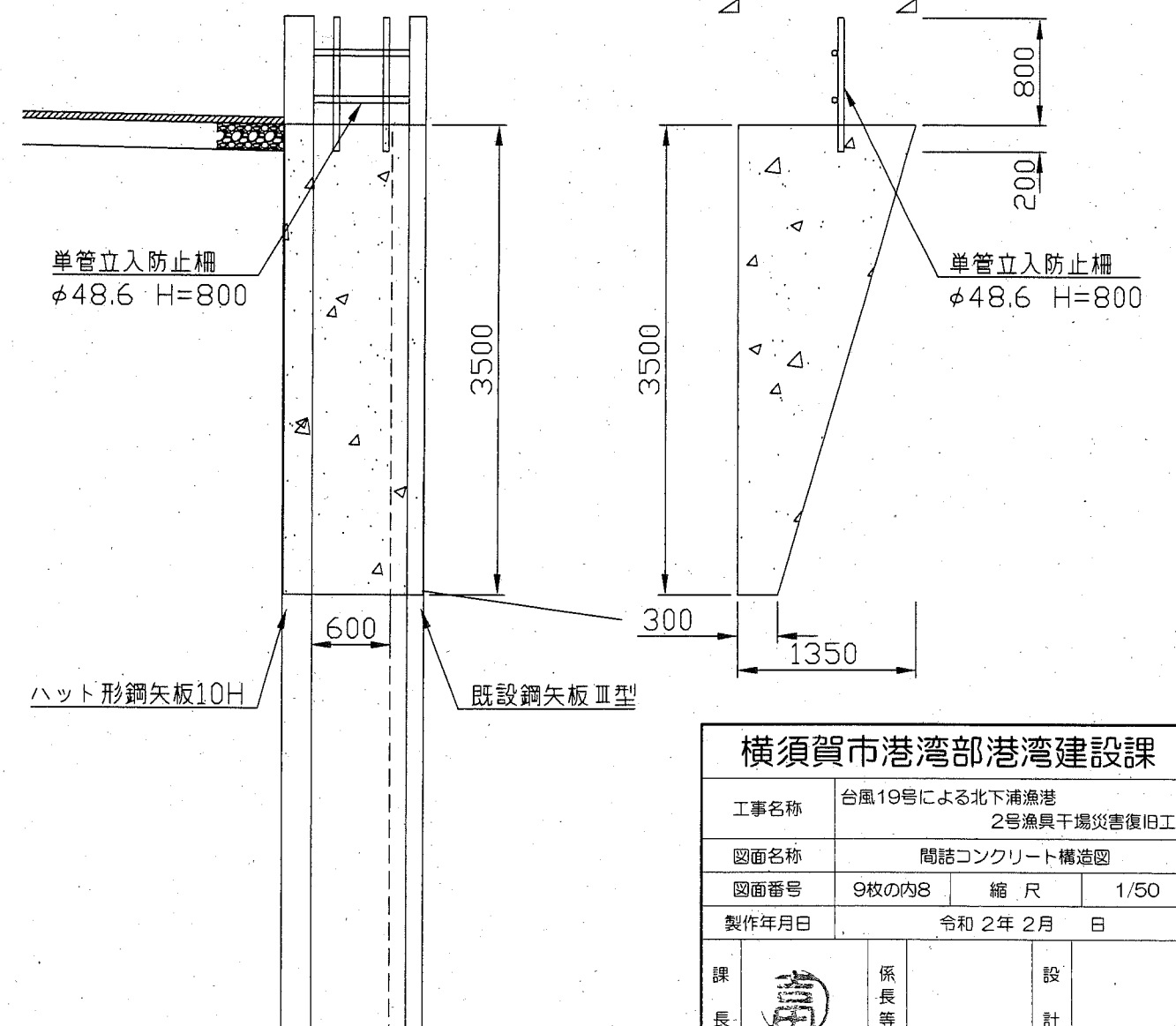
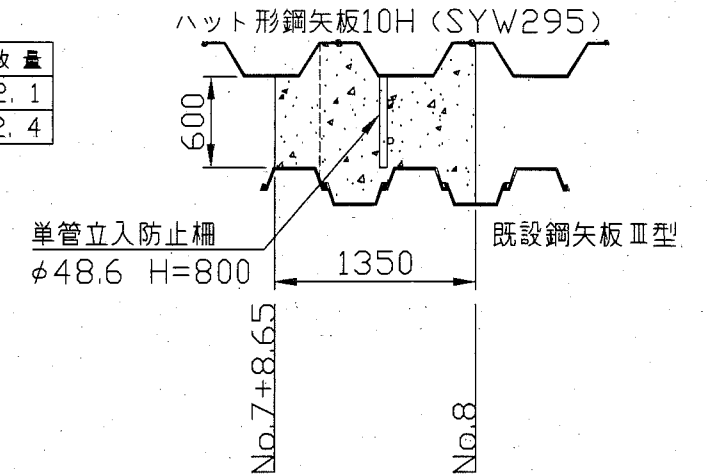
名称	形状・寸法	単位	数量
型枠	—	m ²	2.0
コンクリート	高炉18-8 W/C≦65%	m ³	2.2



間詰めコンクリート①

数量表 間詰コンクリート①

名称	形状・寸法	単位	数量
型枠	—	m ²	2.1
コンクリート	高炉18-8 W/C≦65%	m ³	2.4

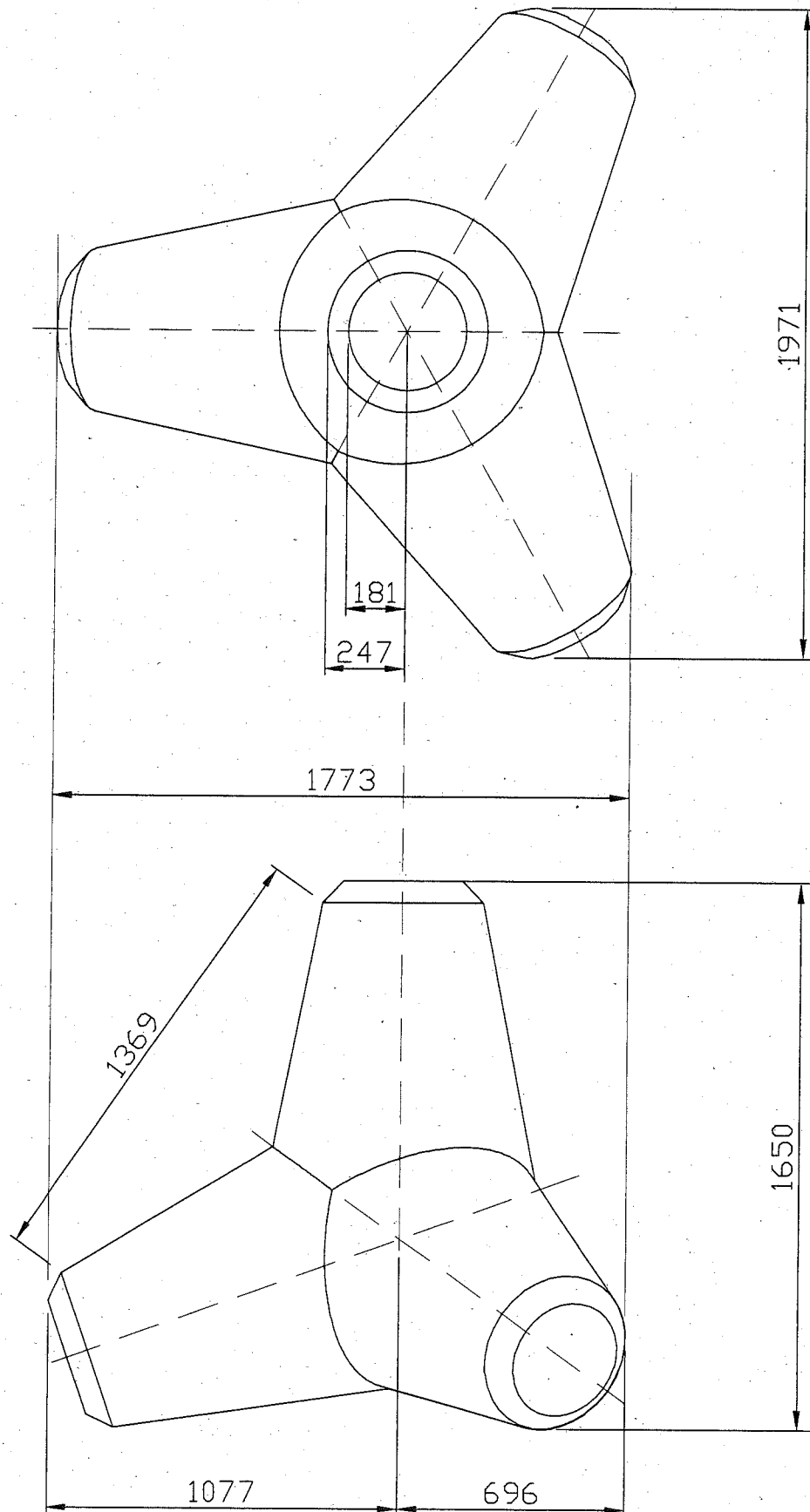


横須賀市港湾部港湾建設課

工事名称	台風19号による北下浦漁港 2号漁具干場災害復旧工事		
図面名称	間詰コンクリート構造図		
図面番号	9枚の内8	縮尺	1/50
製作年月日	令和2年2月 日		
課長		係長等	設計

消波ブロック構造図 S=1/20 u;mm

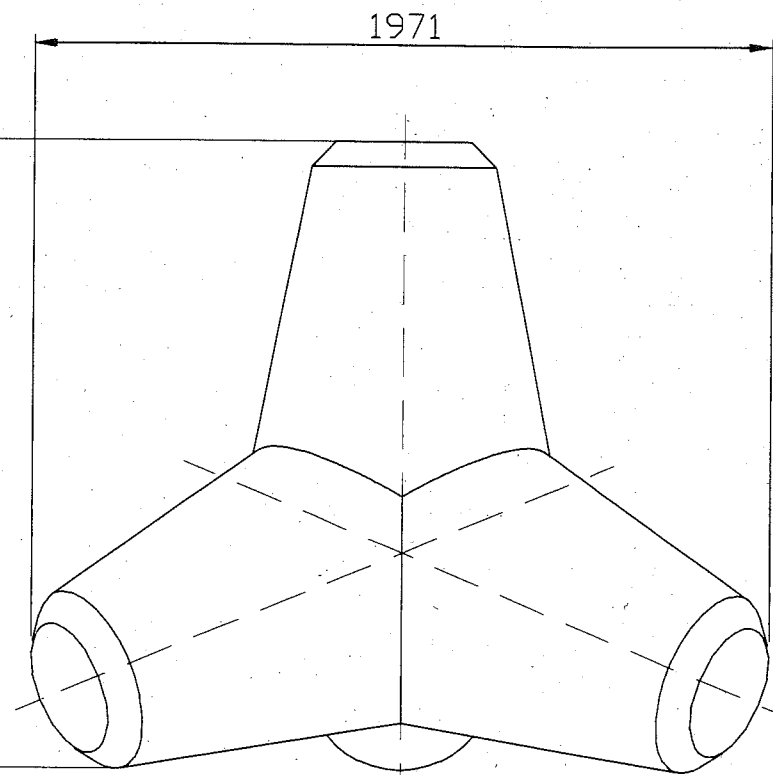
【参考図】



数量表 (1個当り)

種別 (t型)	実質量 (t)	体積 (m ³)	型枠面積 (m ²)
3.2	2.88	1.25	7.32

コンクリート：高炉18-8 W/C≦65%



横須賀市港湾部港湾建設課

工事名称	台風19号による北下浦漁港 2号漁具干場災害復旧工事		
図面名称	消波ブロック構造図		
図面番号	9枚の内9	縮尺	1/20
製作年月日	令和2年2月 日		

課長		係長等	設計
----	--	-----	----