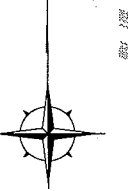


位置図 S=1/4000



施工箇所 (三笠公園第3駐車場)  
横須賀市稲岡町82番14

横須賀新港

新港町

小川町

横須賀市役所

新港町

横須賀新港

国道16号線

横須賀市環境政策部公園建設課

工事名称 (仮称) 三笠ターミナルロータリー整備工事

図面名称 位置図

図面番号 1/10 縮尺 1/4000 製作年月日 R2.2

課長

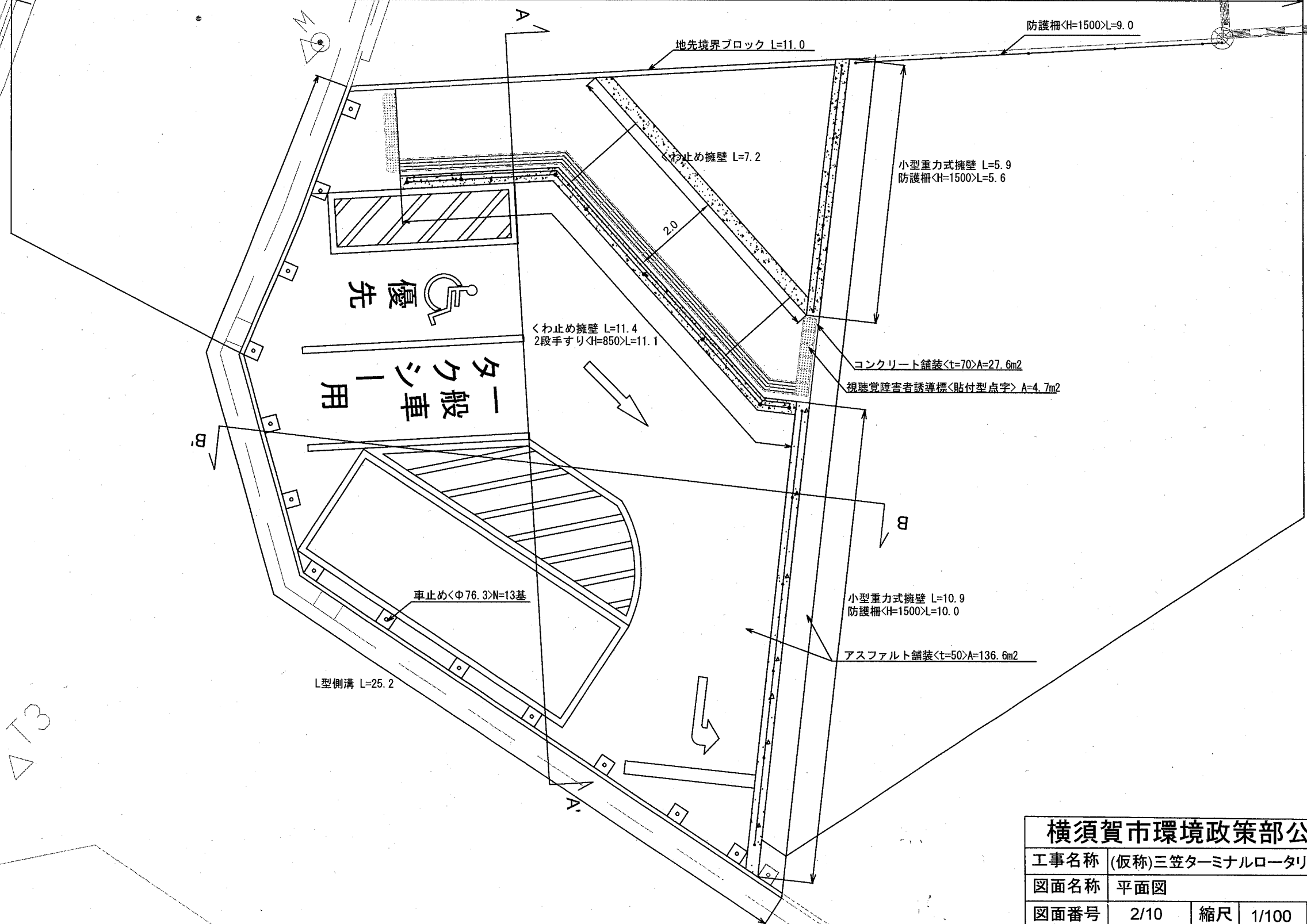


平面図 S=1/100 u:m



(仮称) 三笠ターミナルロータリー整備工事

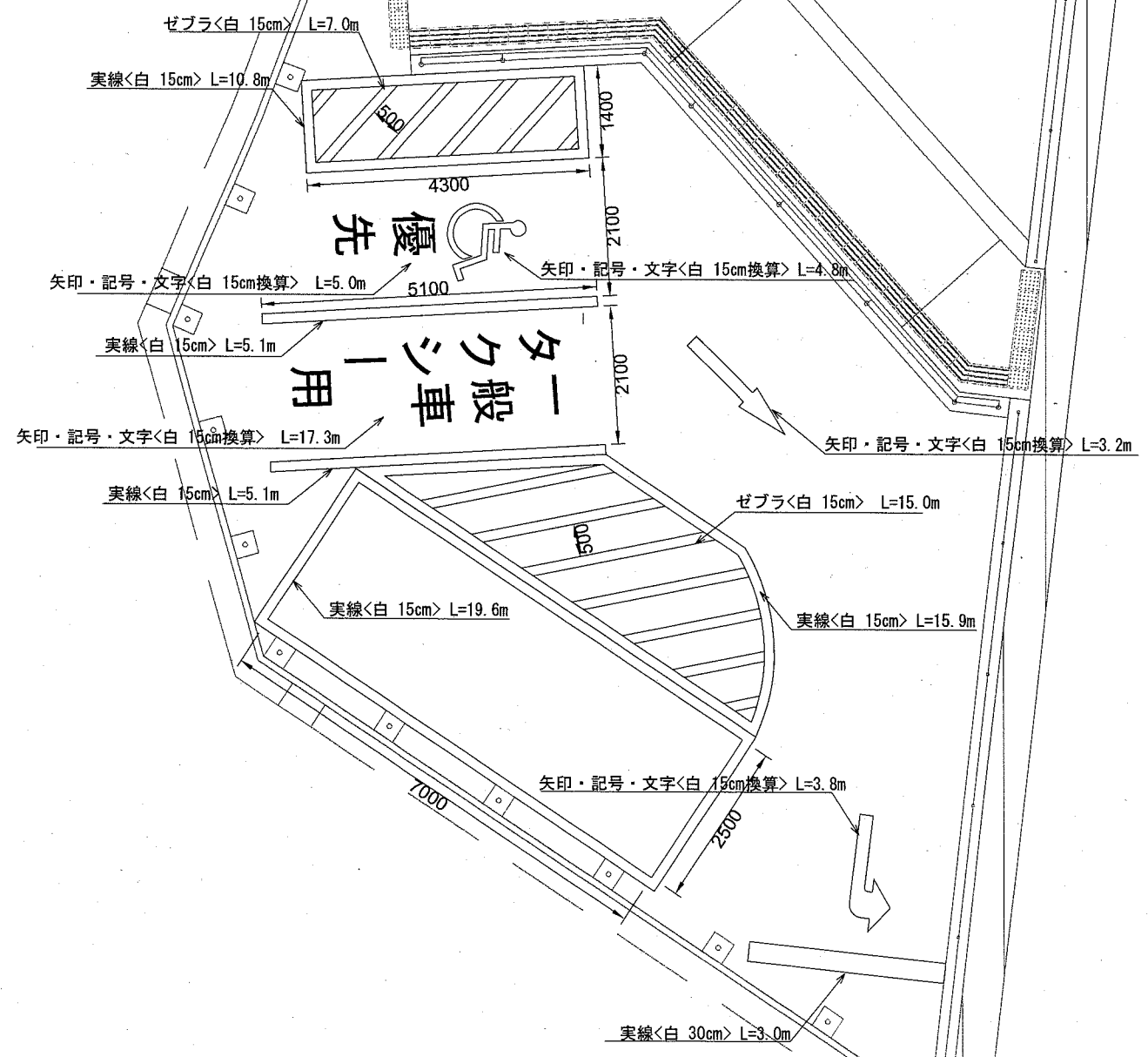
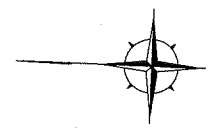
小型重力式擁壁L=16.8m <わ止め擁壁L=18.6m 防護柵<H=1500>L=24.6m L型側溝L=25.2m 車止め<Φ76.3>N=13基 2段手すり<H=850>L=11.1m 地先境界ブロックL=11.0m  
 コンクリート舗装<t=70>A=27.6m<sup>2</sup> アスファルト舗装<t=50>A=136.6m<sup>2</sup> 区画線<実線 15cm>L=56.5m 区画線<実線 30cm>L=3.0m 区画線<ゼブラ 15cm>L=22.0m 区画線<矢印・記号・文字15cm換算>L=34.1m  
 視覚障害者誘導標<貼付型点字> A=4.7m<sup>2</sup>



市道  
 13

横須賀市環境政策部公園建設課				
工事名称	(仮称)三笠ターミナルロータリー整備工事			
図面名称	平面図			
図面番号	2/10	縮尺	1/100	製作年月日 R2.2
課長				

区画線平面図 S=1/100 u:mm

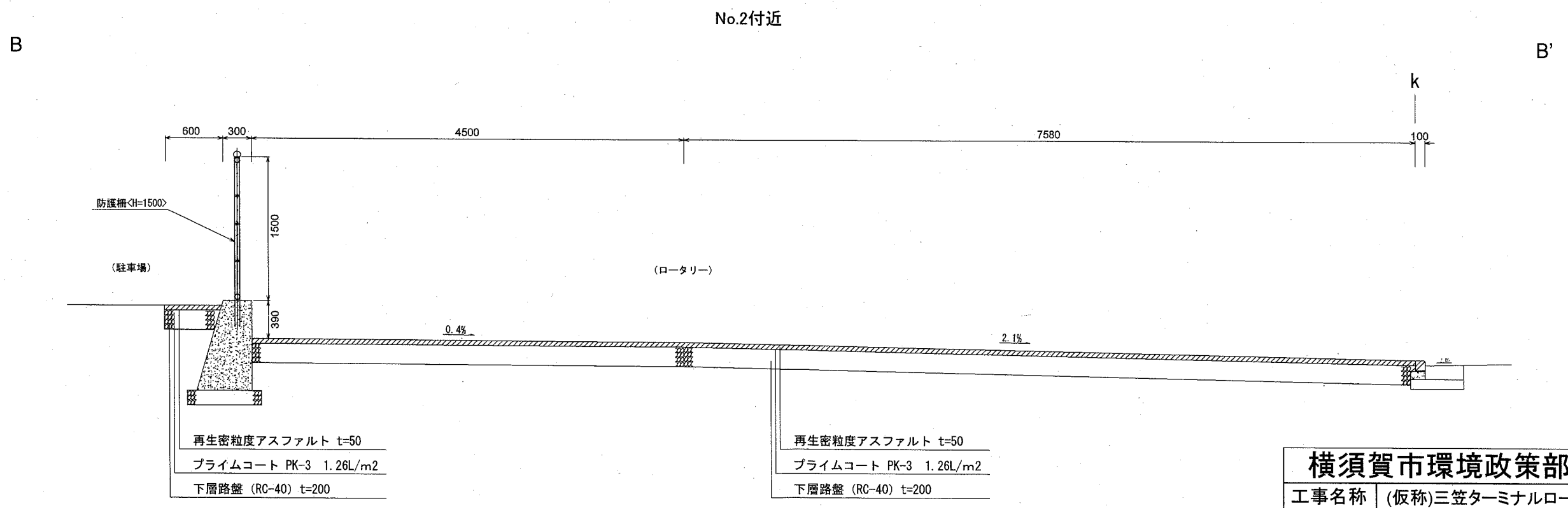
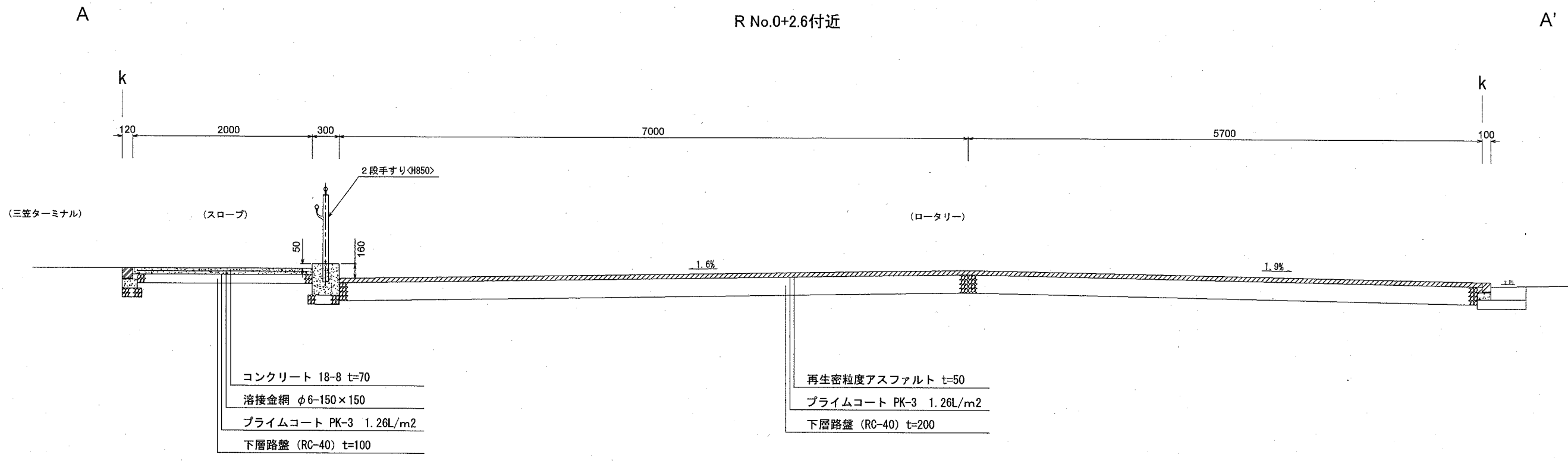



市道

△13

横須賀市環境政策部公園建設課				
工事名称	(仮称)三笠ターミナルロータリー整備工事			
図面名称	区画線平面図			
図面番号	3/10	縮尺	1/100	製作年月日 R2.2
課長	横川			

断面図 S=1/50 u:mm

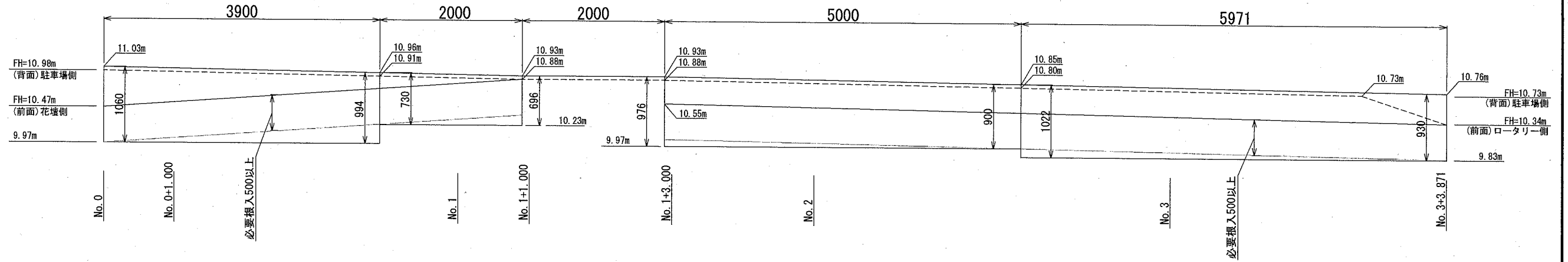


横須賀市環境政策部公園建設課				
工事名称	(仮称)三笠ターミナルロータリー整備工事			
図面名称	断面図			
図面番号	4/10	縮尺	1/50	製作 年月日
課長				

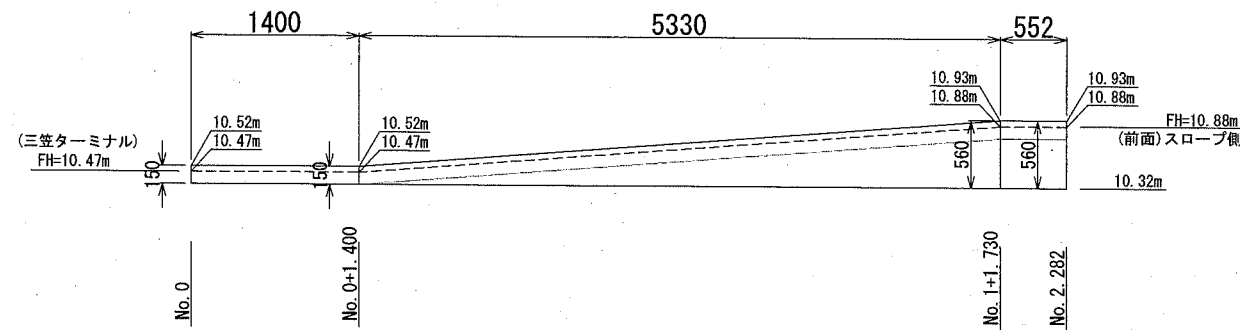
# 擁壁工展開図

u: mm

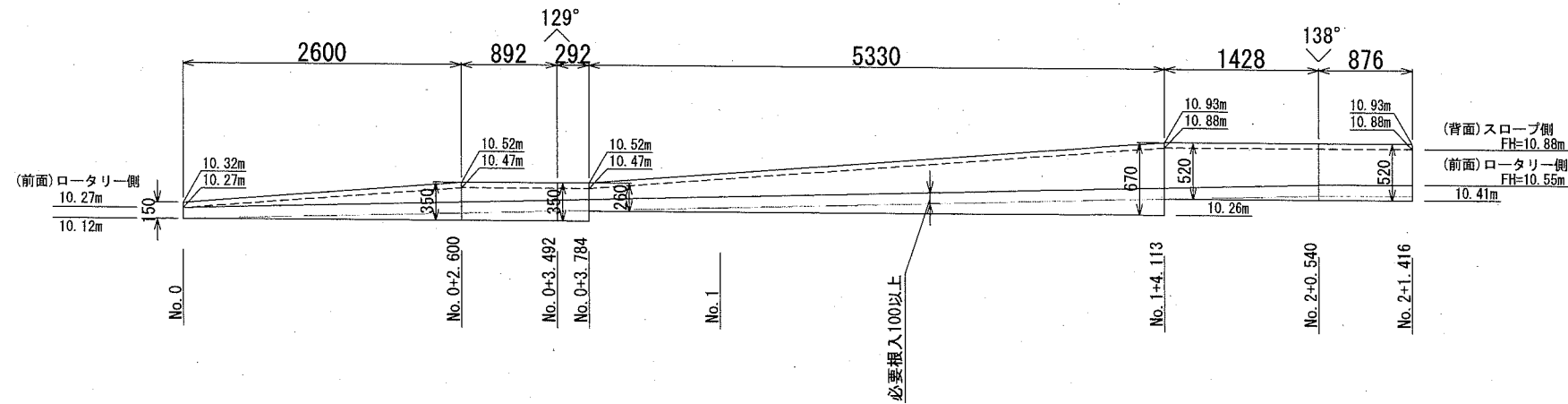
## 小型重力式擁壁



## くわ止め擁壁 (スロープ左側)



## くわ止め擁壁 (スロープ右側)



### 横須賀市環境政策部公園建設課

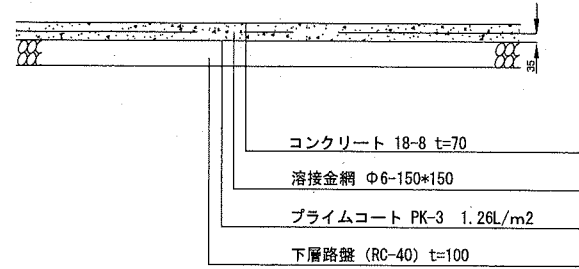
工事名称	(仮称)三笠ターミナルロータリー整備工事			
図面名称	擁壁工展開図			
図面番号	5/10	縮尺	1/60	製 作 年 月 日
課 長	R2.2			



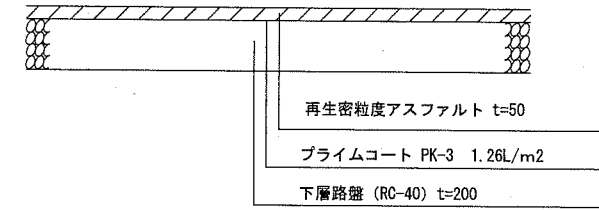
# 舗装構成図 S=1/30

u: mm

## コンクリート舗装



## アスファルト舗装



100m2当り

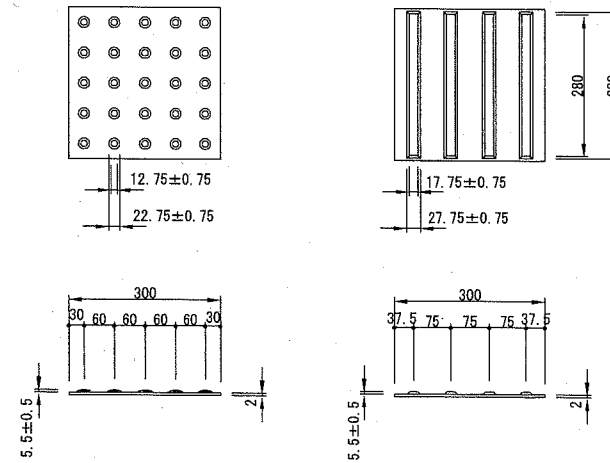
材料表			
コンクリート 18-8 m3	溶接金網 Φ6-150*150 m2	プライムコート PK-3 L	下層路盤 RC-40 m2
7.000	105.000	126.000	100.000

100m2当り

材料表		
アスファルト m2	プライムコート PK-3 L	下層路盤 RC-40 m2
100.000	126.000	100.000

### 視覚障害者誘導標

詳細図 S-non

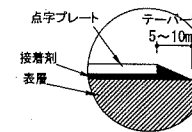


仕様

材質	樹脂製 300×300
すべり抵抗値	乾燥時 72.5 湿潤時 61.8
磨耗減量 (mg)	180 以下
引張り強さ (N/mm <sup>2</sup> )	1.5 以上
付着強さ (N/mm <sup>2</sup> )	2.2 以上

※ 7914樹脂一体成型接着式とすること。

プレート端部詳細図



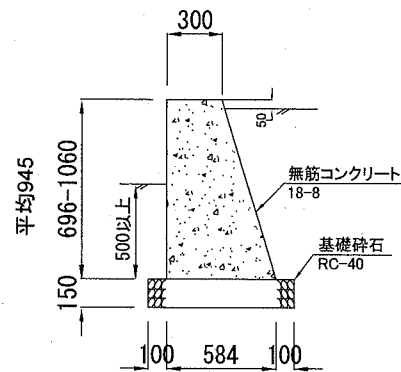
## 横須賀市環境政策部公園建設課

工事名称	(仮称)三笠ターミナルロータリー整備工事			
図面名称	舗装構成図			
図面番号	6/10	縮尺	1/30	製作 年月日
課長	R2.2			



# 擁壁・地先境界・L型側溝 構造図 u:mm

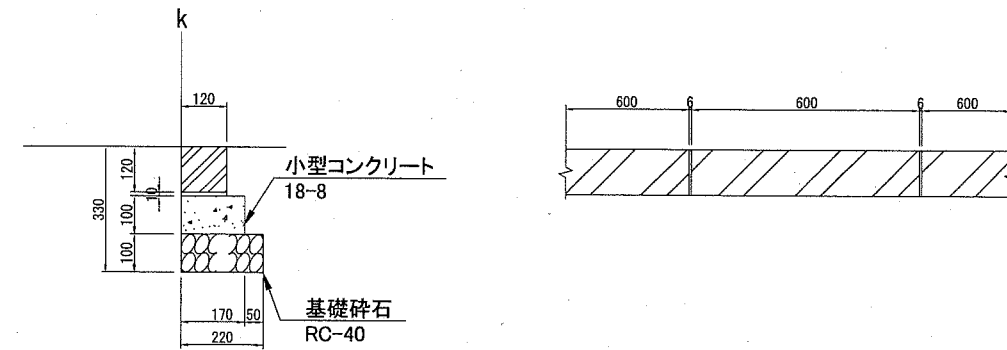
小型重力式擁壁 S=1/40



材料表 1m当り

基礎材		無筋コンクリート	鉄筋型枠	水抜き管		目地材	
RC40,t=150		18-8	鉄筋型枠	VP50mm		t=10mm	
m2	m3	m3	m2	箇所	1本/m	m2/箇所	
0.784	0.901	0.417	1.932	1本/2m	0.442	0.221	0.417

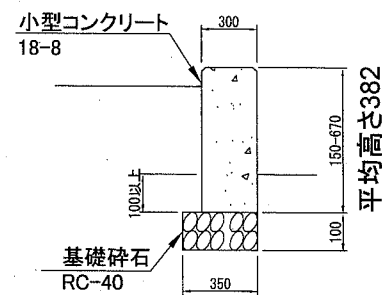
地先境界ブロック S=1/20



材料表 10m当り

地先境界 ブロック L=600 本	基礎材		敷砂利	小型コンクリート	均し型枠	地先境界 ブロック L=600 kg/本
	RC40, t=100	m3	1:3	18-8	m2	
	m2	m3	m3	m3	m2	
16.5	2.200	0.220	0.012	0.170	2.000	20,000

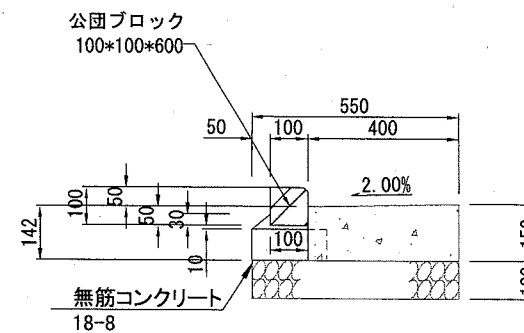
くわ止め擁壁 S=1/20



材料表(1m当り) 1m当り

基礎材		小型コンクリート	小型型枠
RC40,t=100		18-8	
m2	m3	m3	m2
0.350	0.035	0.115	0.764

L型側溝 S=1/20



材料表 10m当り

公園ブロック	敷砂利	無筋コンクリート	均し型枠
l=600	1:3	18-8	
本	m3	m3	m2
16.5	0.020	0.123	0.820

## 横須賀市環境政策部公園建設課

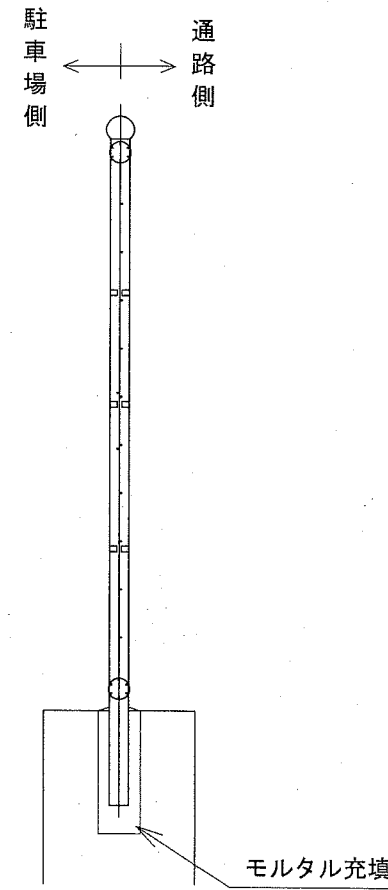
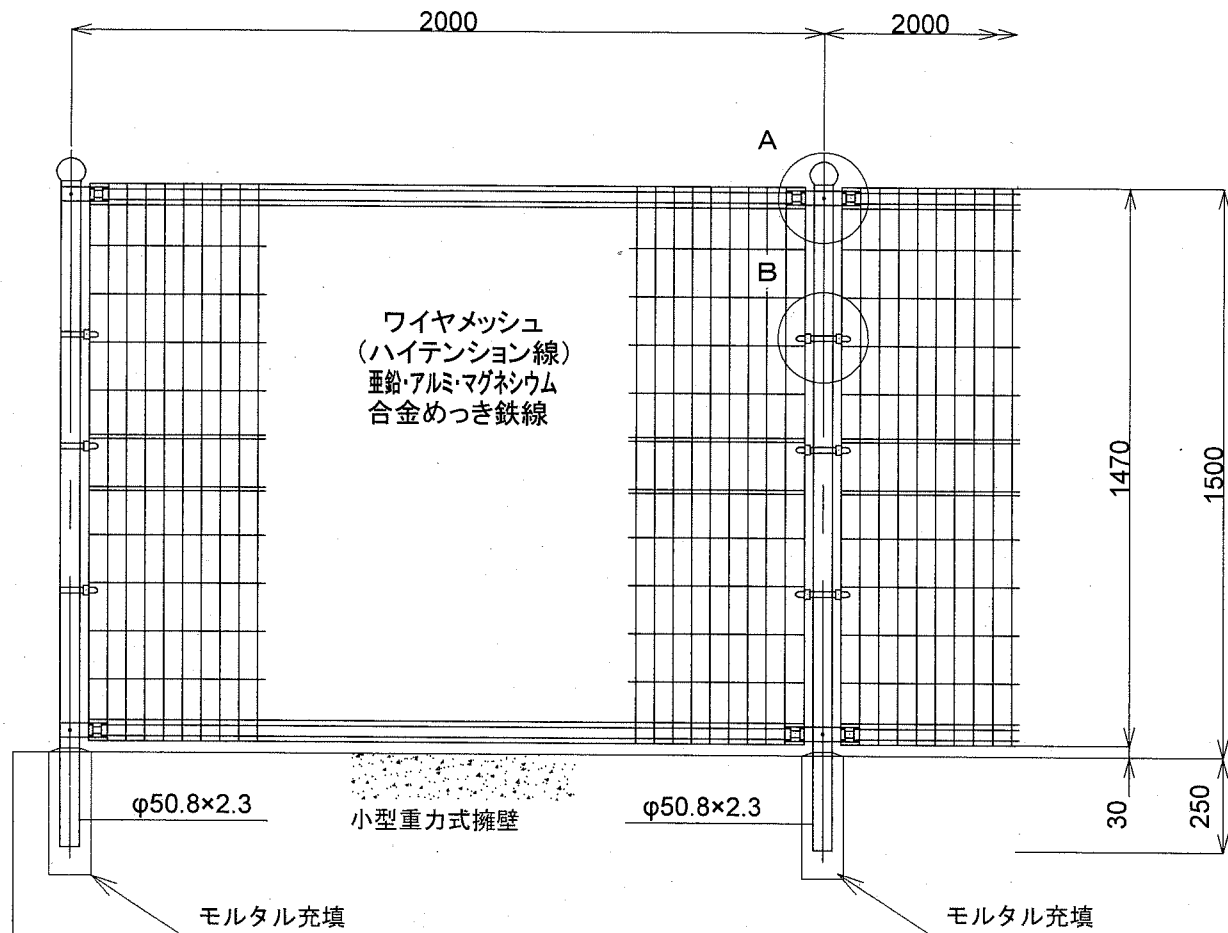
工事名称	(仮称)三笠ターミナルロータリー整備工事			
図面名称	擁壁・地先境界・L型側溝 構造図			
図面番号	7/10	縮尺	各記	製 作 年 月 日 R2.2

課  
長

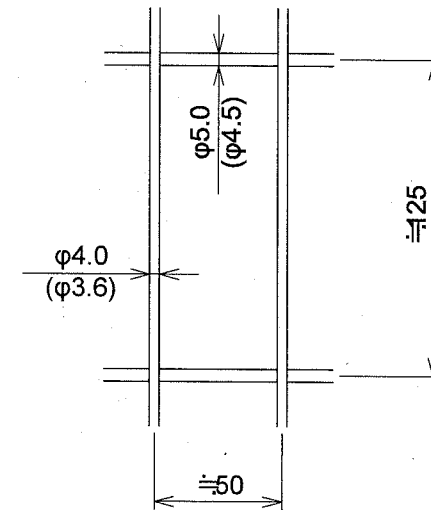
# 防護柵構造図 S=1/20

U; mm

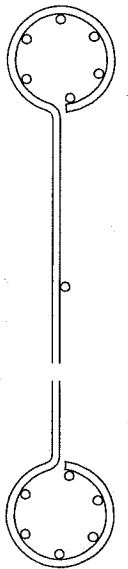
S=1:20



ワイヤメッシュ図  
( )内は芯径を示す。



パネル断面図



設計条件

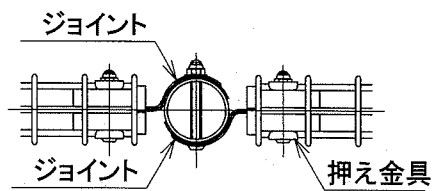
設計荷重...昭和57年改正の建築基準法・同施行令に基づく風圧力に依る。

基礎条件...長期許容地耐力 98kN/m<sup>2</sup>(10t/m<sup>2</sup>)

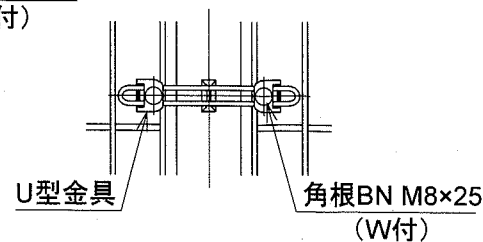
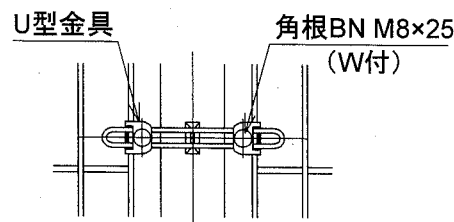
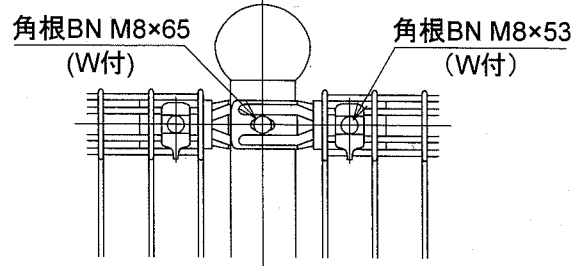
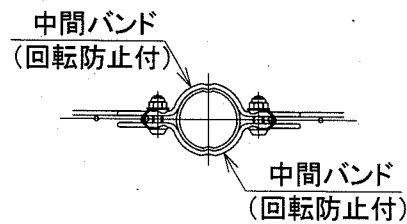
備考

- 外装について
  - 主柱、ジョイント、押え金具、ワイヤメッシュ ... 亜鉛・アルミ・マグネシウム合金めっきの上高耐候性樹脂粉体塗装
  - バンド ... 亜鉛・アルミ合金めっきの上高耐候性樹脂粉体塗装
  - U型金具 ... 亜鉛・アルミ・マグネシウム合金めっきの上防錆着色処理
  - ボルト、ナット ... 溶融亜鉛めっきの上防錆着色処理

A部取付図 S=1:6



B部取付図 S=1:6



標準的な取付図

パネルと柱のすきまがせまい場合の取付図

10m当たり

材料表	
防護柵	H1500
	m
	10.000

【参考図】

横須賀市環境政策部公園建設課

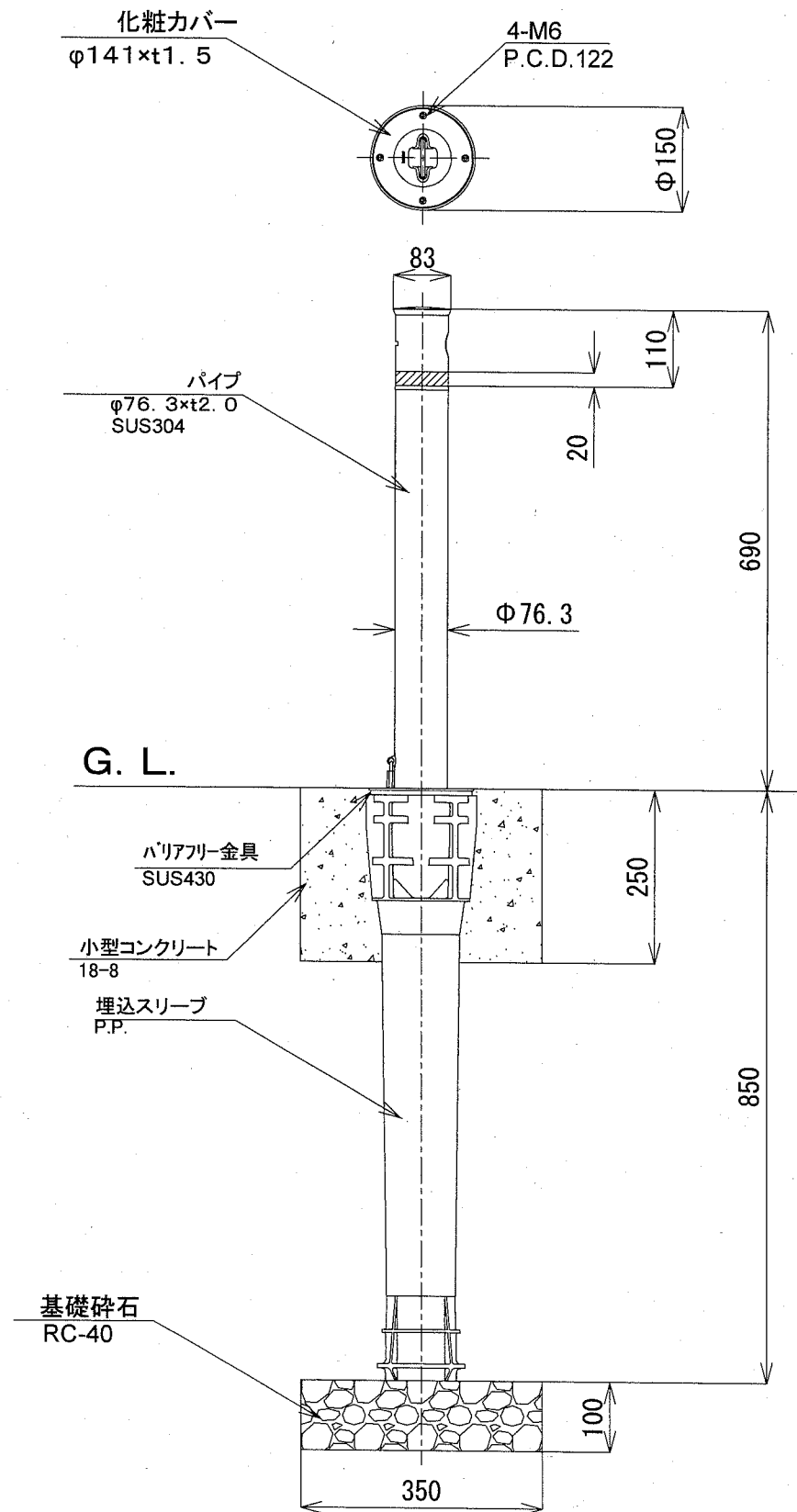
工事名称	(仮称)三笠ターミナルロータリー整備工事			
図面名称	防護柵構造図			
図面番号	8/10	縮尺	各記	製作年月日 R2.2

課長 橋川



# 車止め詳細図

S=1/100

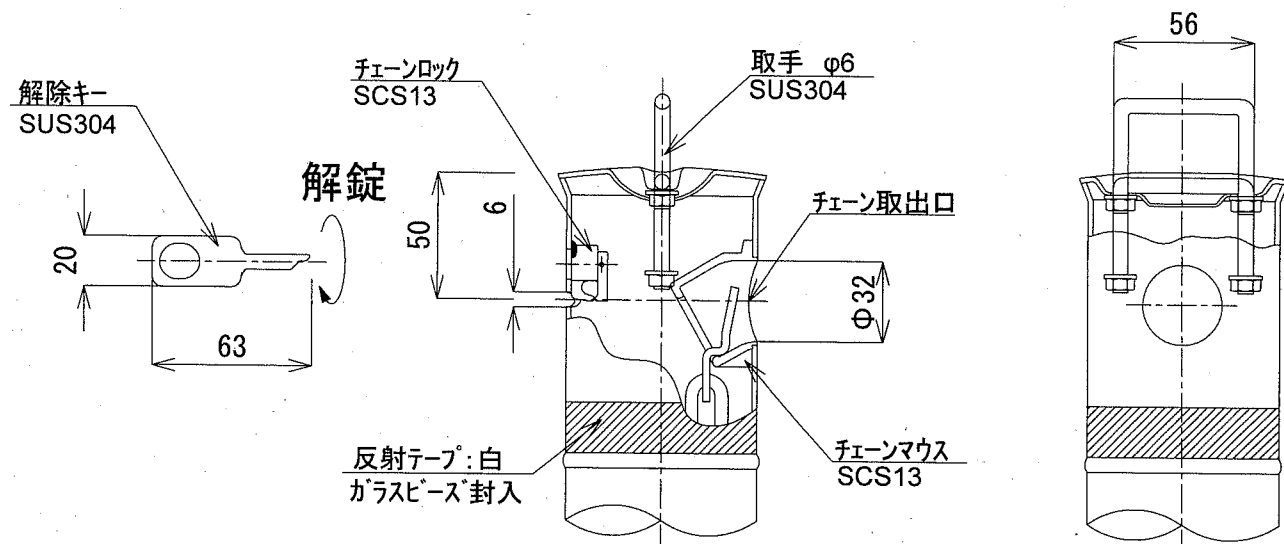


# 車止め構造図

u; mm

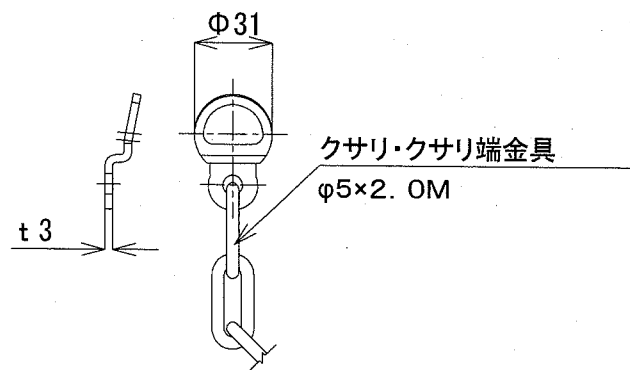
# 頭部取手詳細図

noscale



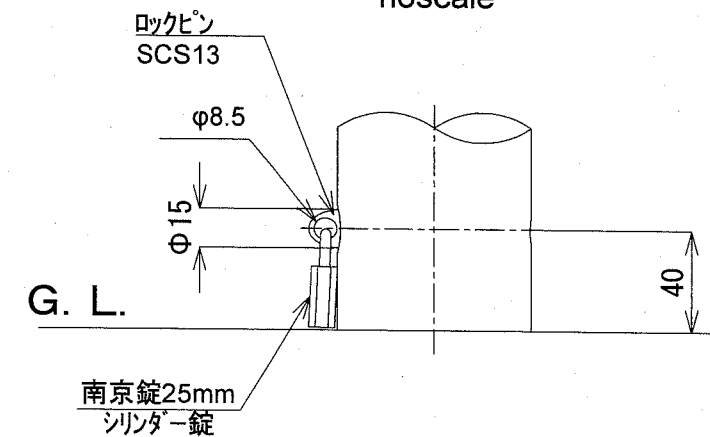
# 鎖端金具詳細図

noscale



# 地際部詳細図

noscale



10基当り

材料表		
基礎碎石 RC-40 m2	小型Co 18-8 m3	型枠 m2
0.123	0.306	3.500

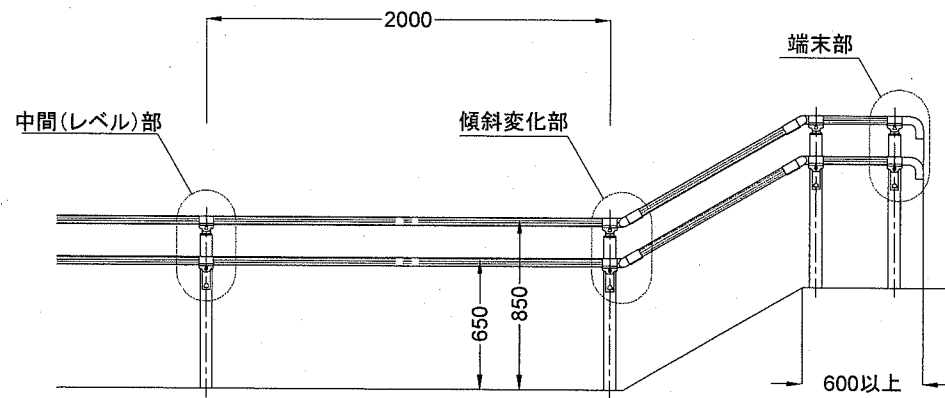
【参考図】

横須賀市環境政策部公園建設課				
工事名称	(仮称)三笠ターミナルロータリー整備工事			
図面名称	車止め構造図			
図面番号	9/10	縮尺	各記	製作 年月日
課長	R2.2			

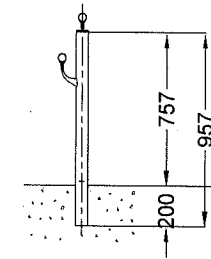
# 手すり構造図 S=1/10

u;mm

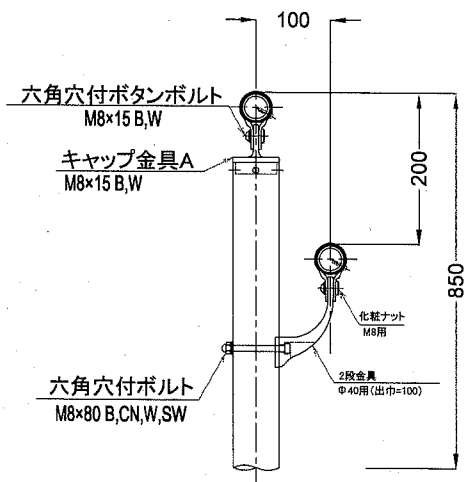
立面図 noscale



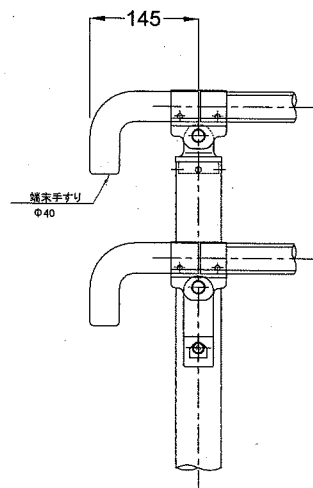
側面図 noscale



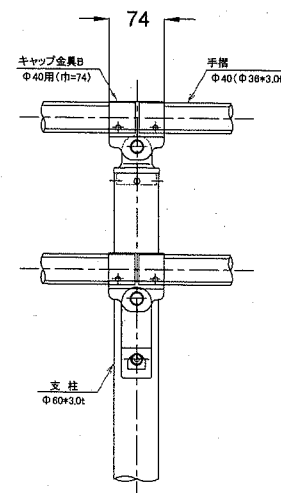
側面図 1/10



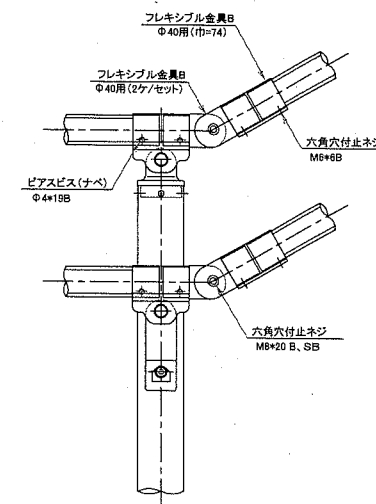
端末図 1/10



中間部 1/10



斜面変化部 1/10



【参考図】

横須賀市環境政策部公園建設課

工事名称	(仮称)三笠ターミナルロータリー整備工事				
図面名称	手すり構造図				
図面番号	10/10	縮尺	各記	製 作 年 月 日	R2.2

課長