

# 位置図

S=1:8,000



施工箇所

横須賀港

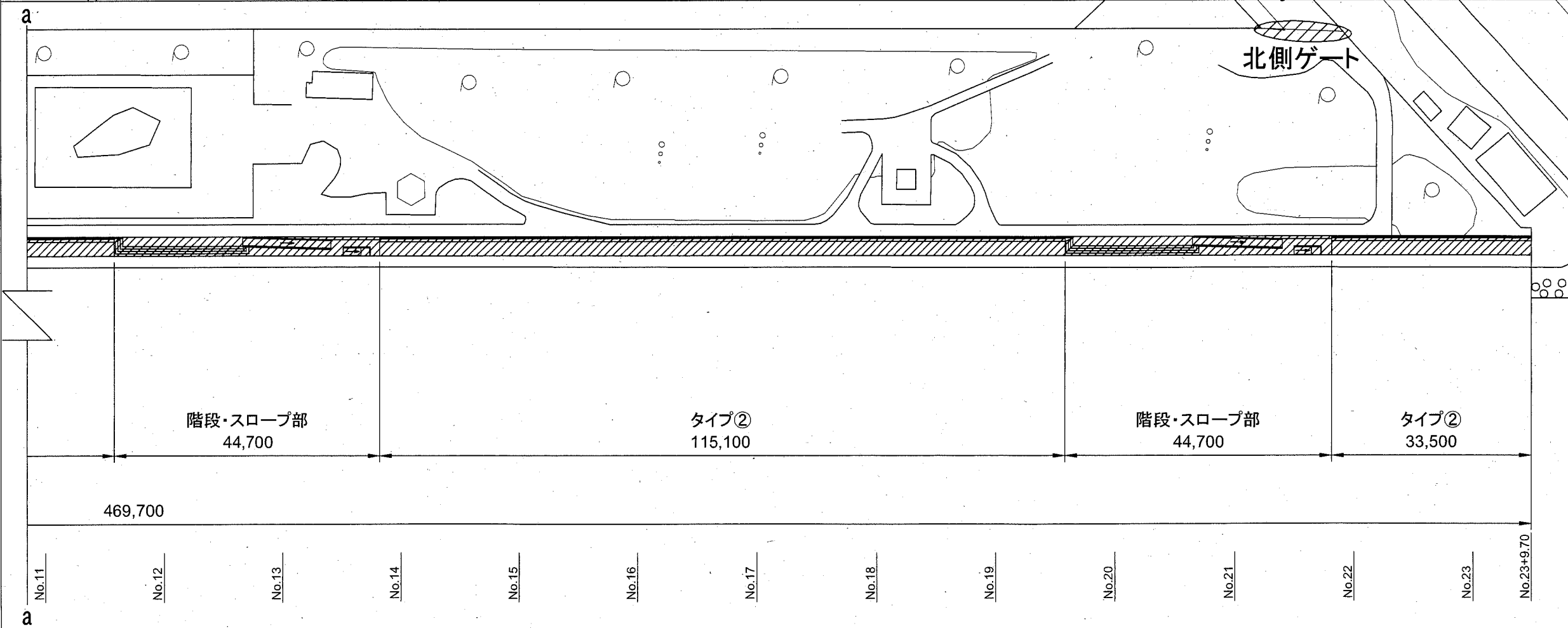
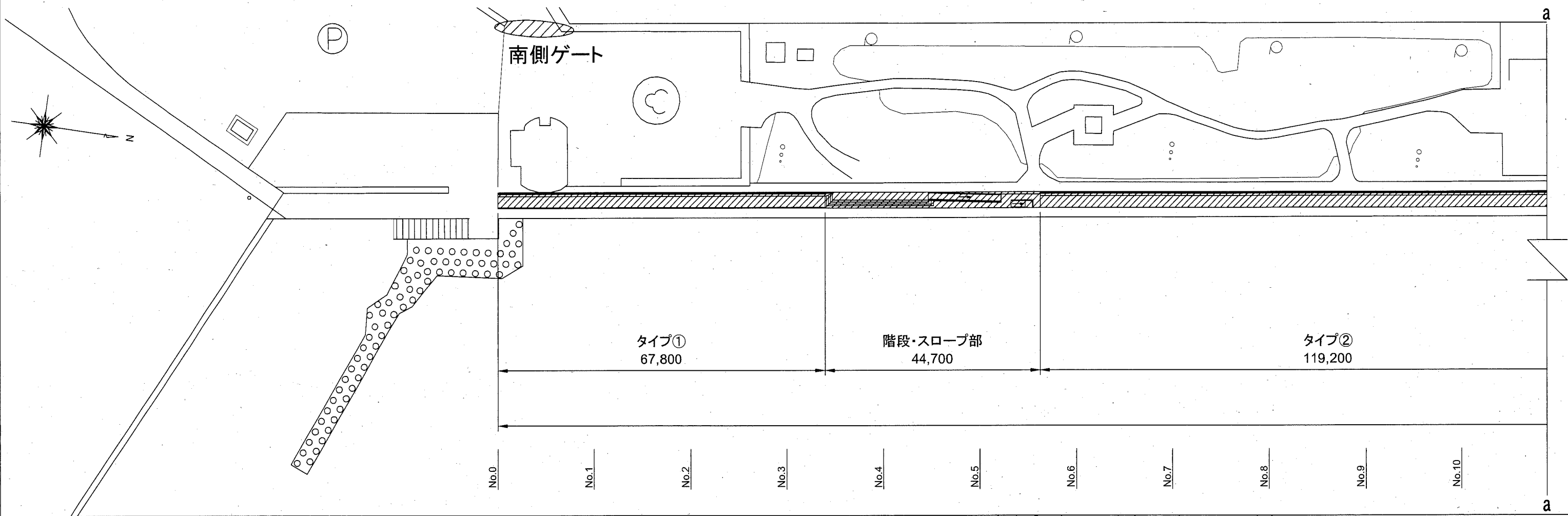
## 横須賀市港湾部港湾建設課

工事名称	台風15号による平成地区 海辺つり公園災害復旧工事		
図面名称	位置図		
図面番号	8枚の内1	縮尺	S=1:8,000
製作年月日	令和2年 2月 日		

課長



全体平面図 S=1:800 u:mm



数量表

工種	数量	単位
根柢改修・板設置(デッキ)	154.0	m <sup>2</sup>
根柢改修・板設置(ベンチ)	268.5	m <sup>2</sup>
根柢改修・板設置(階段)	167.1	m <sup>2</sup>
根柢改修・板設置(スロープ背後)	26.1	m <sup>2</sup>
型押しコンクリート舗装(水たたき部)	858.0	m <sup>2</sup>
型押しコンクリート舗装(石張舗装部)	101.1	m <sup>2</sup>

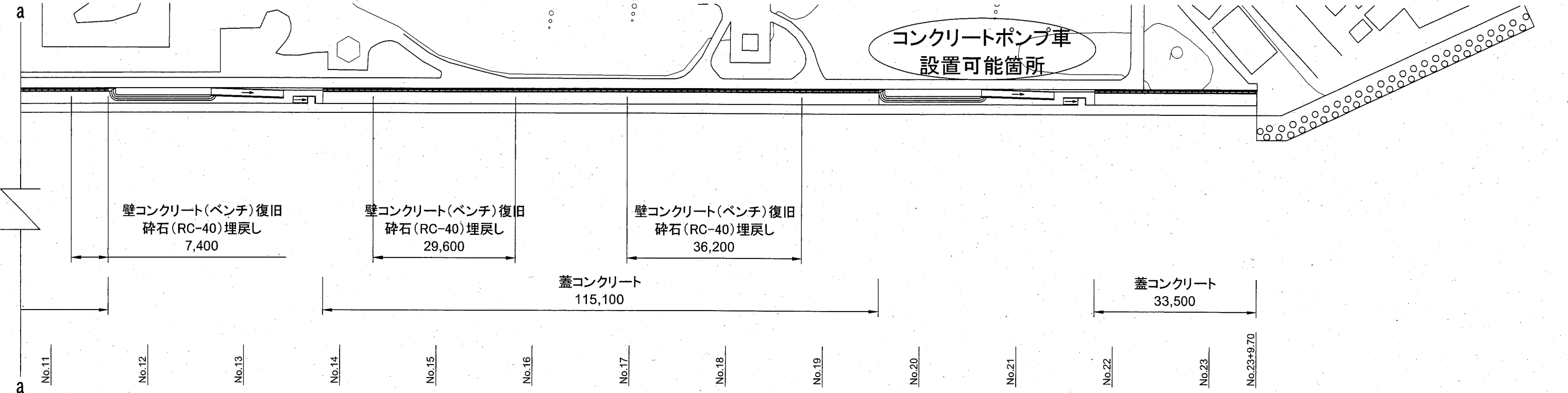
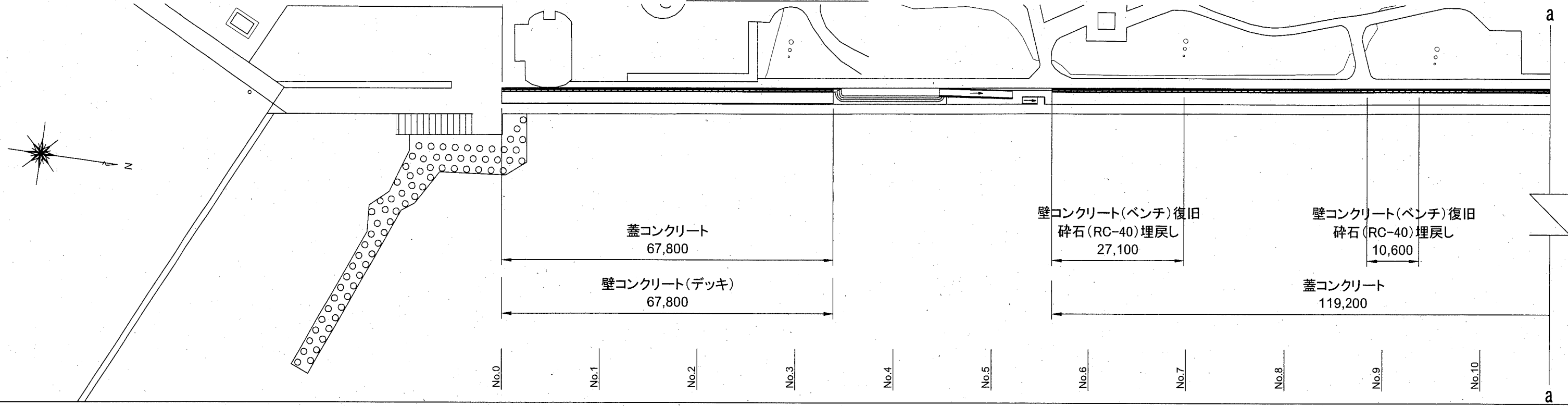
横須賀市港湾部港湾建設課

工事名称	台風15号による平成地区 海辺つり公園災害復旧工事		
図面名称	全体平面図		
図面番号	8枚の内2	縮尺	S=1:800
製作年月日	令和2年 2月 日		

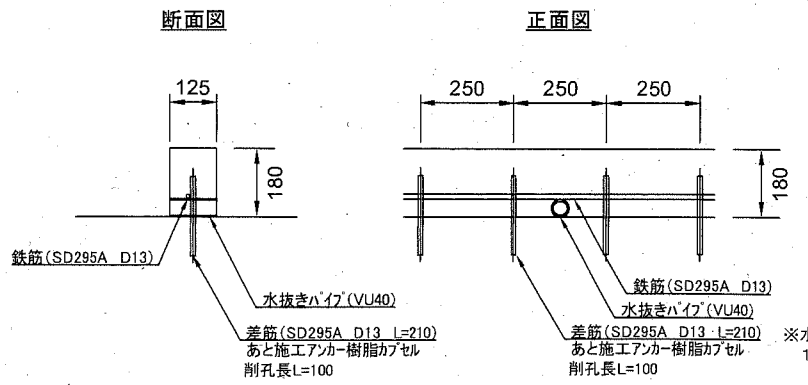
課長

# コンクリート復旧図

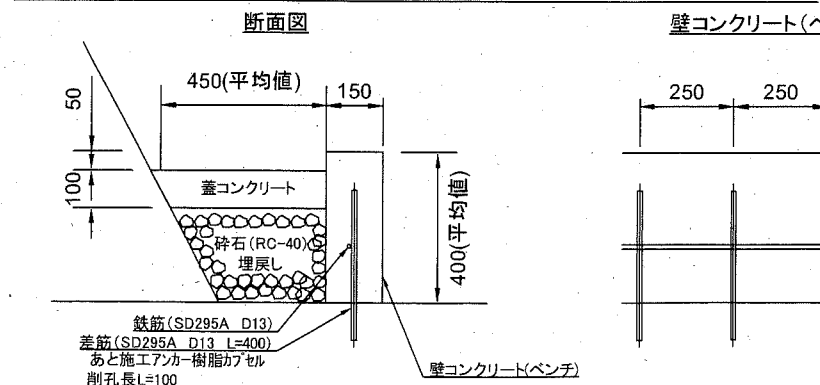
平面図 S=1:800 u:mm



## 壁コンクリート(デッキ) 詳細図 S=1:20 u:mm



## 壁コンクリート(ベンチ) 詳細図 S=1:20 u:mm



※壁コンクリート(デッキ及びベンチ)は10m毎に1箇所、目地材(発泡性体系=10mm)を設置すること。

## 横須賀市港湾部港湾建設課

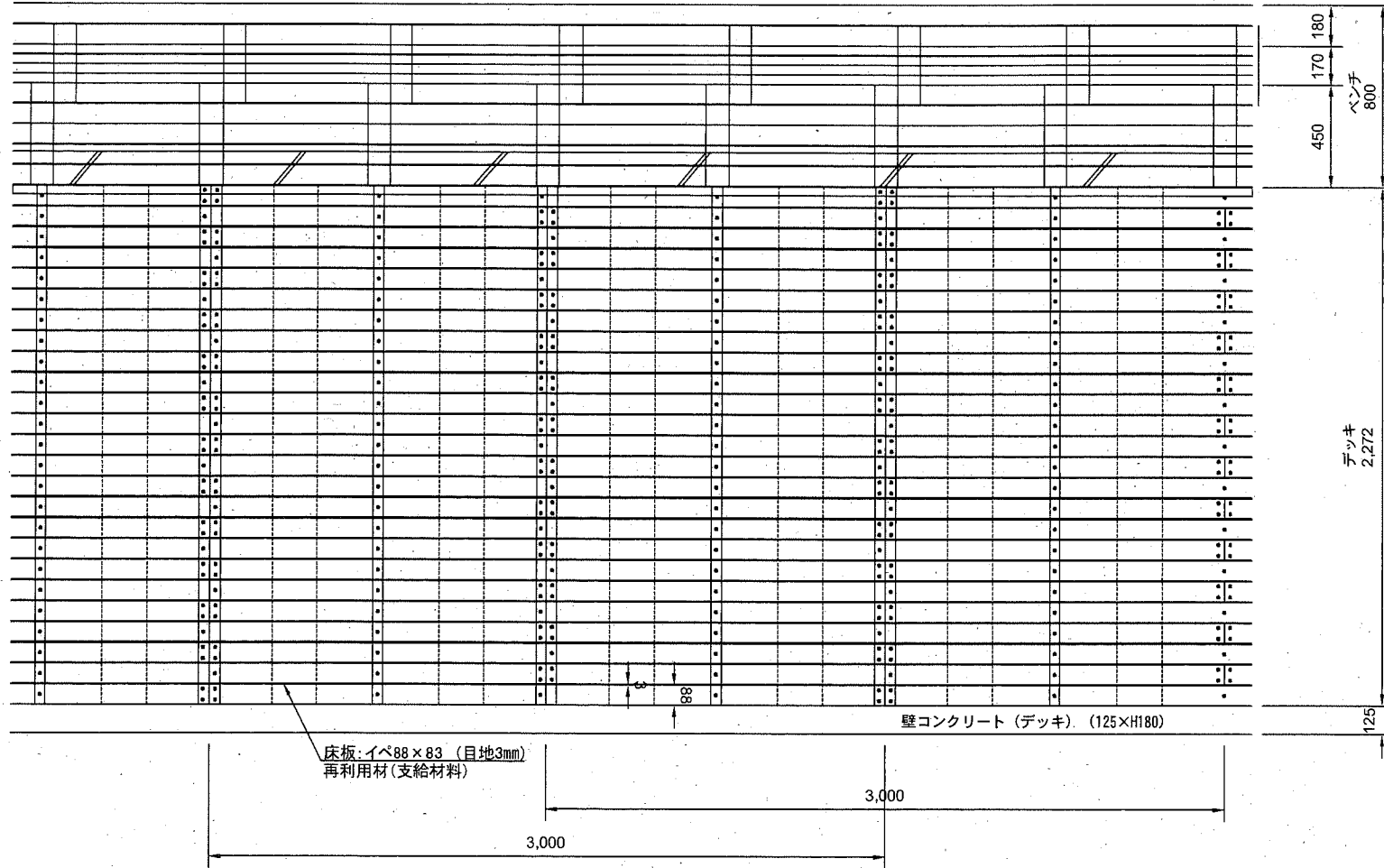
工事名称	台風15号による平成地区海辺つり公園災害復旧工事		
図面名称	コンクリート復旧図		
図面番号	8枚の内3	縮尺	図示
製作年月日	令和2年 2月 日		

課長

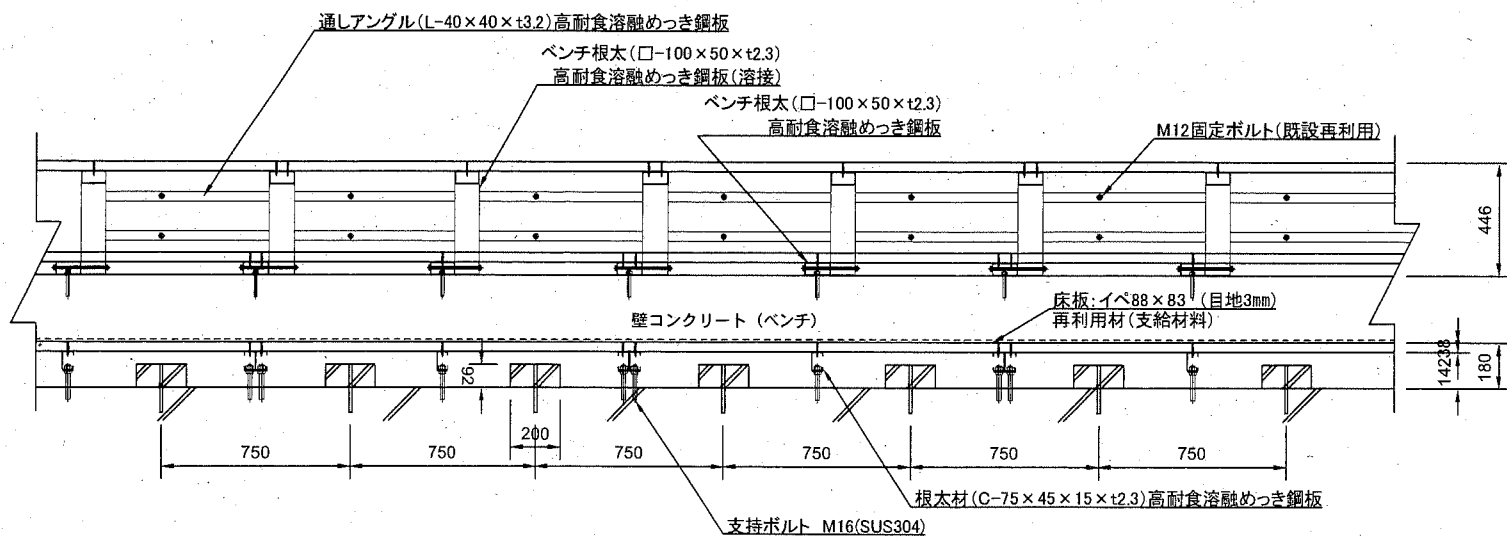
# タイプ①詳細図

S=1:30 u;mm

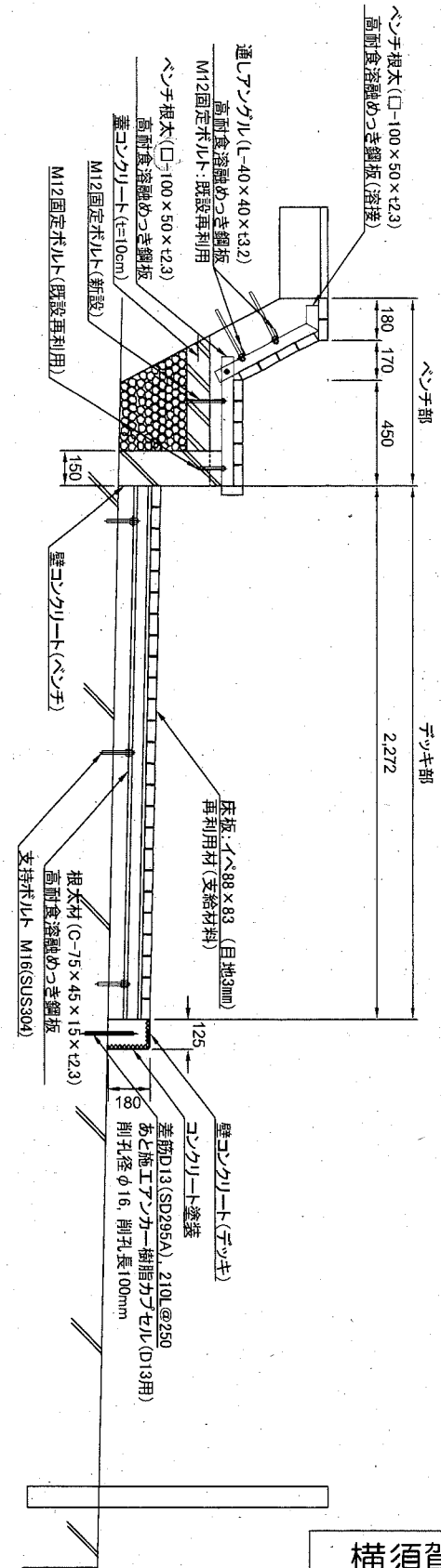
## 平面図



## 正面図



## 断面図



### 数量表

タイプ① 延長30mあたり

工種	数量	単位
ベンチ復旧	24.0	m <sup>2</sup>
デッキ復旧	68.2	m <sup>2</sup>
壁コンクリート(デッキ)	30	m
(18-15-20BB)	0.675	m <sup>3</sup>

床板は、木材劣化診断士の判断のもと、既設材を再利用するものとする。

横須賀市港湾部港湾建設課

工事名称 台風15号による平成地区  
海辺つり公園災害復旧工事

図面名称 タイプ①詳細図

図面番号 8枚の内4 縮尺 S=1:30

製作年月日 令和2年 2月 日

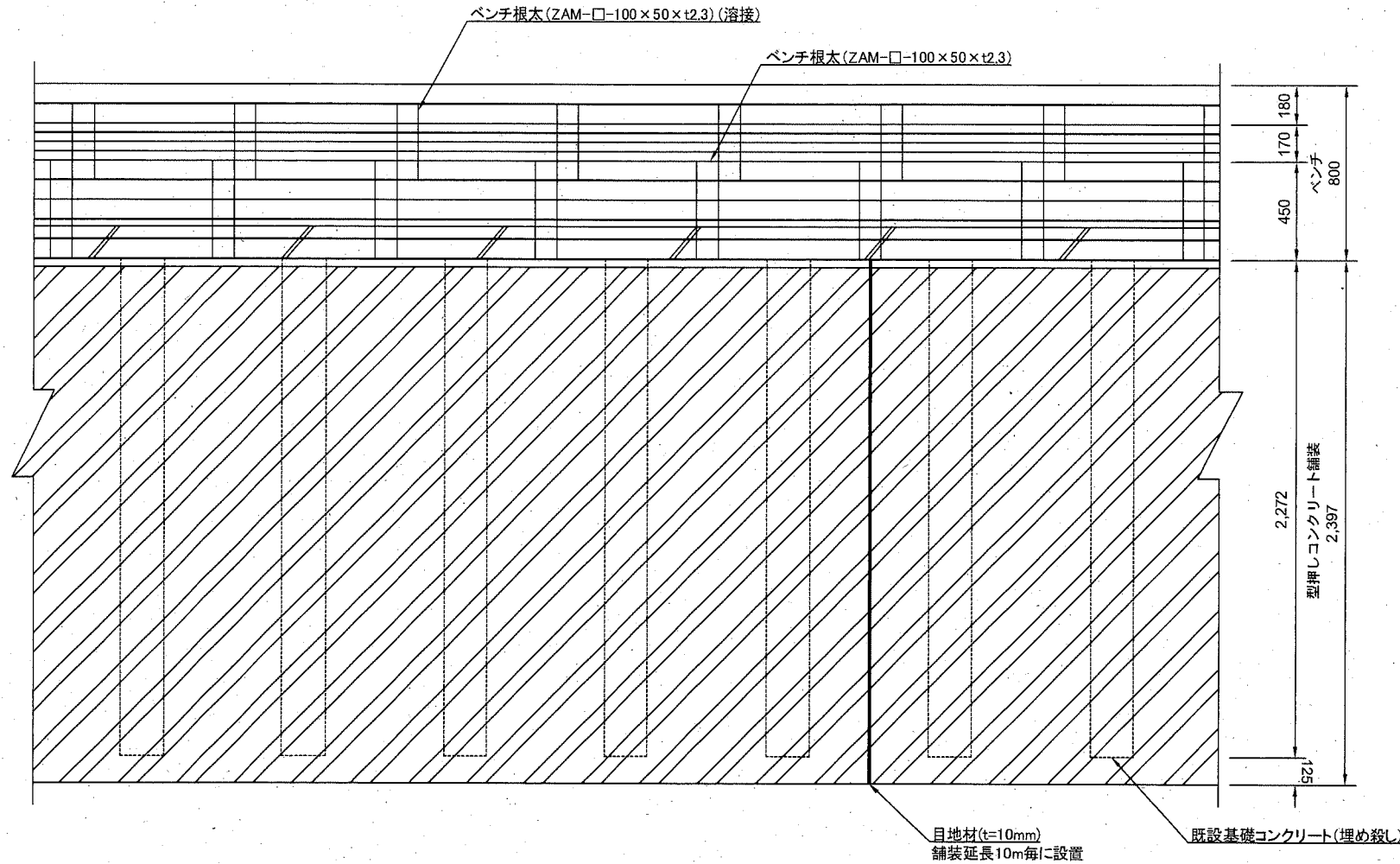
課長



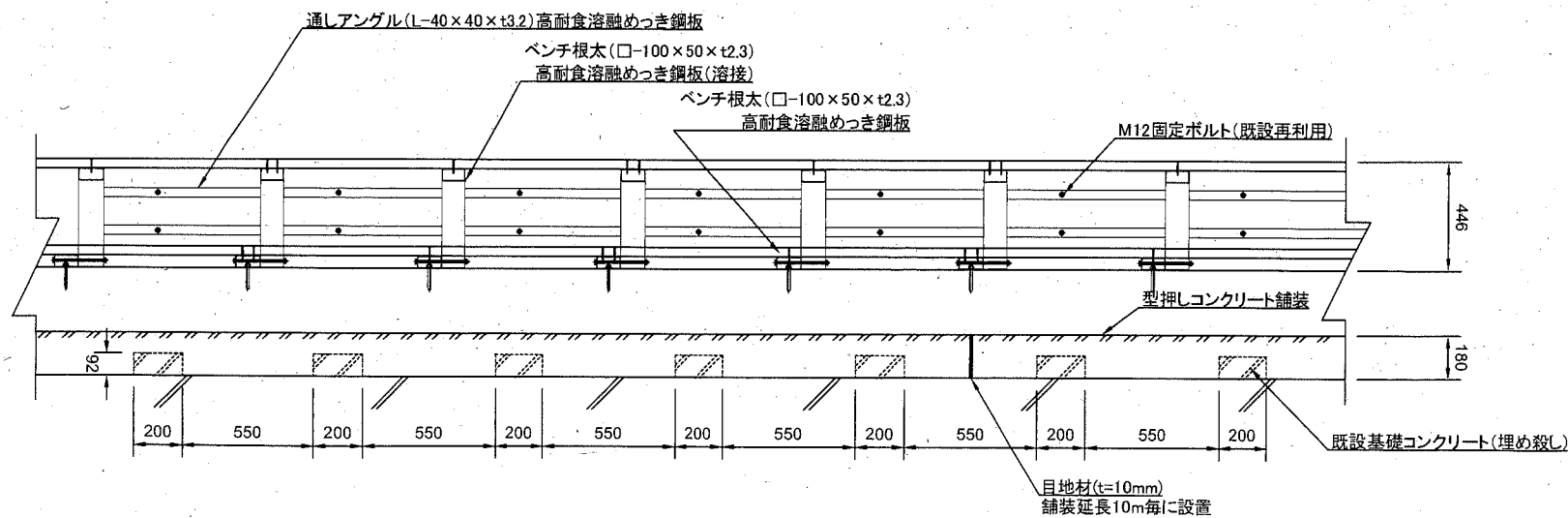
# タイプ②詳細図

S=1:30 u;mm

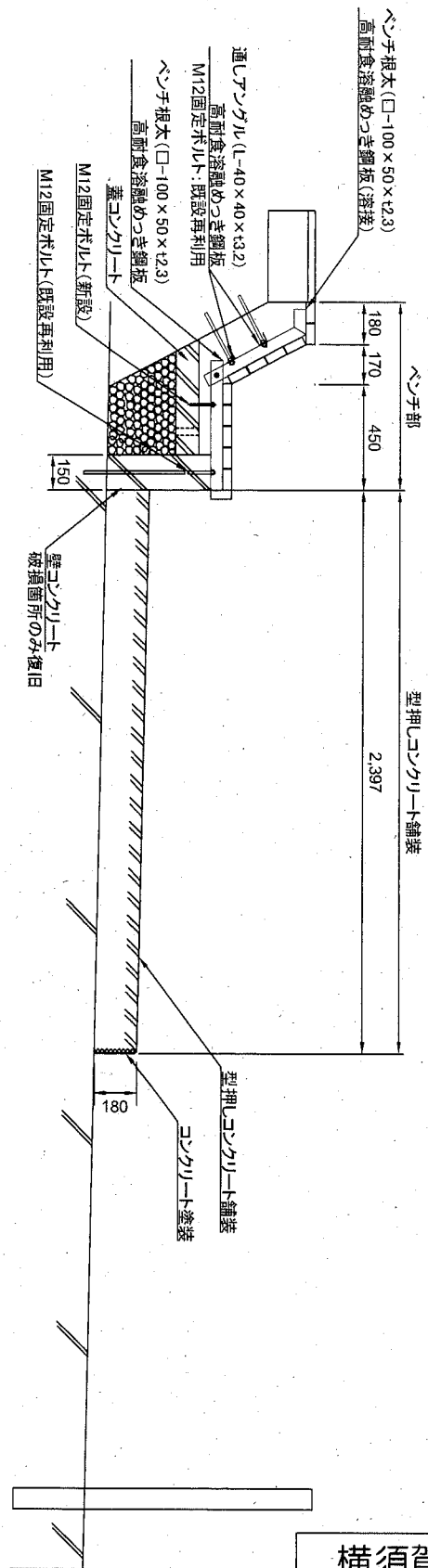
## 平面図



## 正面図



## 断面図



数量表

タイプ② 延長30mあたり

工種	数量	単位
ベンチ復旧	24.0	m <sup>2</sup>
型押しコンクリート舗装 (18-15-20BB)	71.9	m <sup>2</sup>
	11.3	m <sup>3</sup>

床板は、木材劣化診断士の判断のもと、既設材を再利用するものとする。

横須賀市港湾部港湾建設課

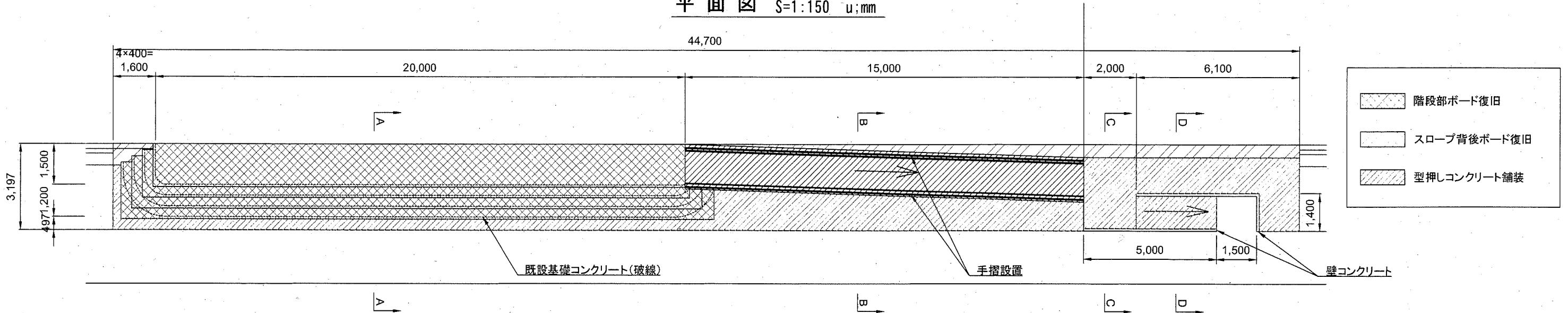
工事名称	台風15号による平成地区 海辺つり公園災害復旧工事		
図面名称	タイプ②詳細図		
図面番号	8枚の内5	縮尺	S=1:30
製作年月日	令和2年 2月 日		

課長

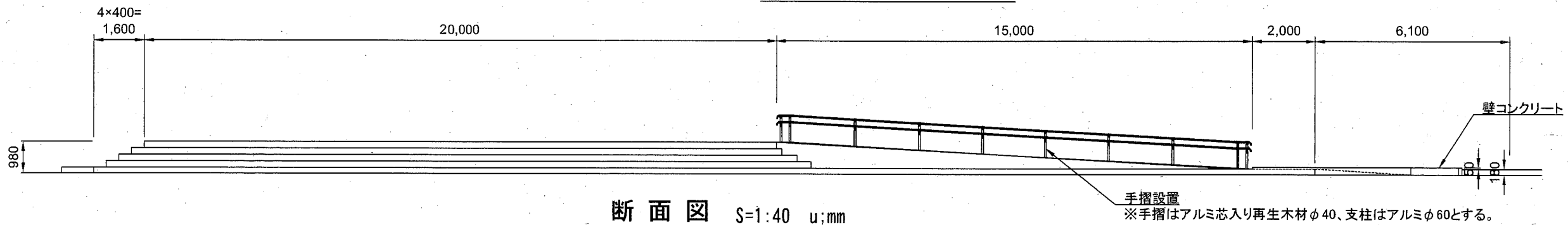


# 階段・スロープ部詳細図

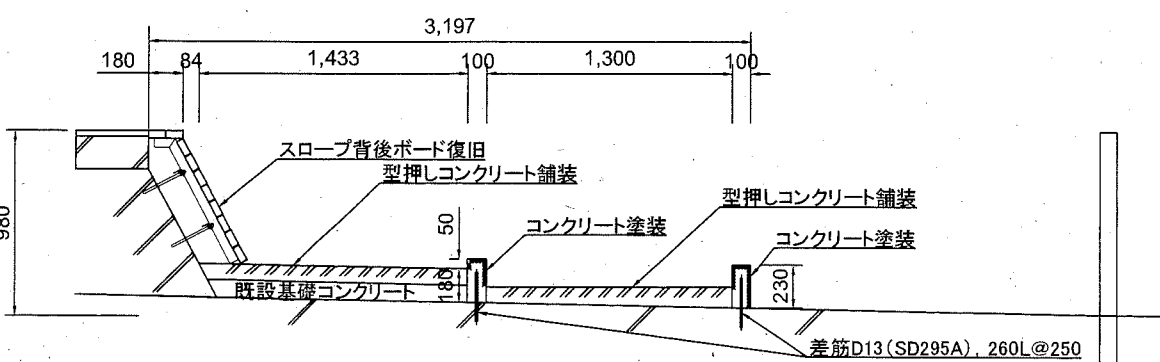
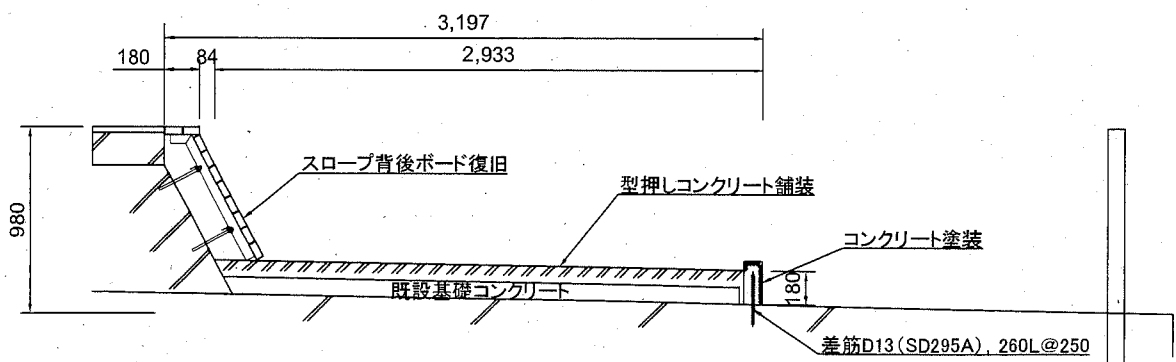
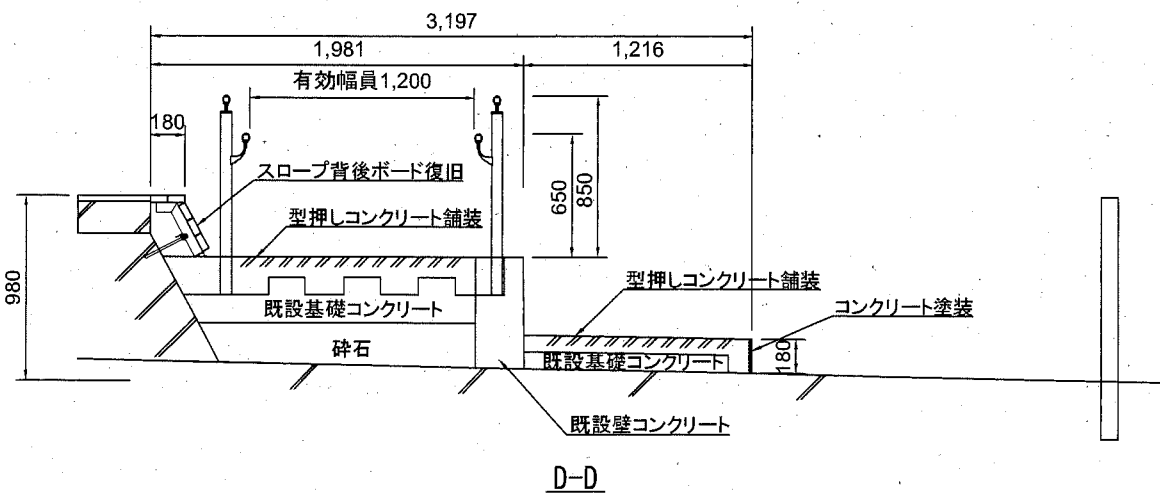
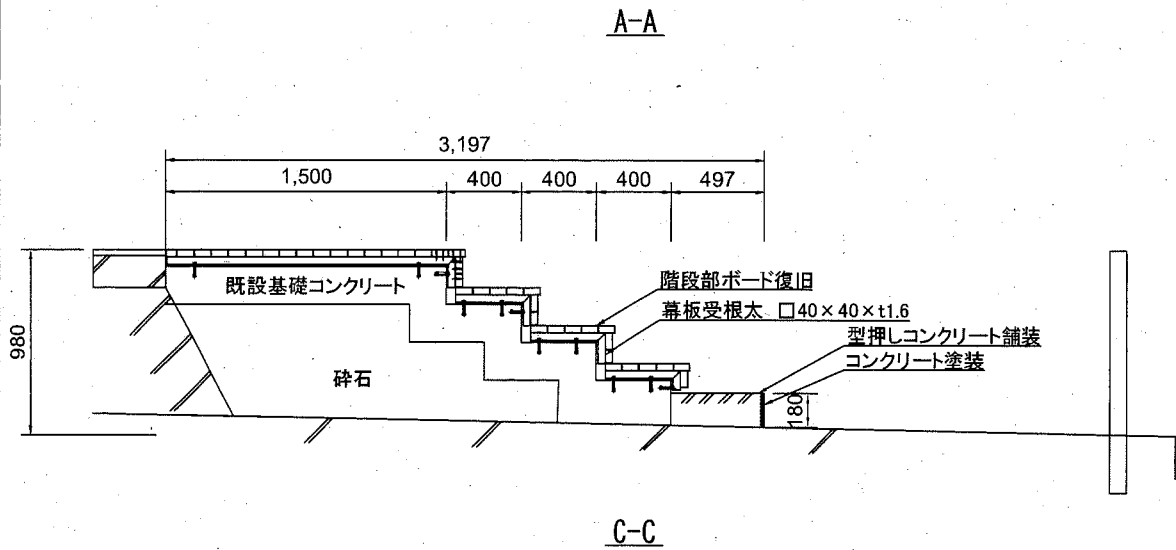
平面図 S=1:150 u:mm



正面図 S=1:150 u:mm



断面図 S=1:40 u:mm



数量表

階段・スロープ部1箇所あたり

工種	数量	単位
型押しコンクリート舗装	69.6	m <sup>2</sup>
(18-15-20BB)	10.9	m <sup>3</sup>
壁コンクリート	10.9	m
(18-15-20BB)	0.2	m <sup>3</sup>
階段部ボード復旧	55.7	m <sup>2</sup>
スロープ背後ボード復旧	8.7	m <sup>2</sup>
手摺設置	30.0	m

床板は、木材劣化診断士の判断のもと、既設材を再利用するものとする。

## 横須賀市港湾部港湾建設課

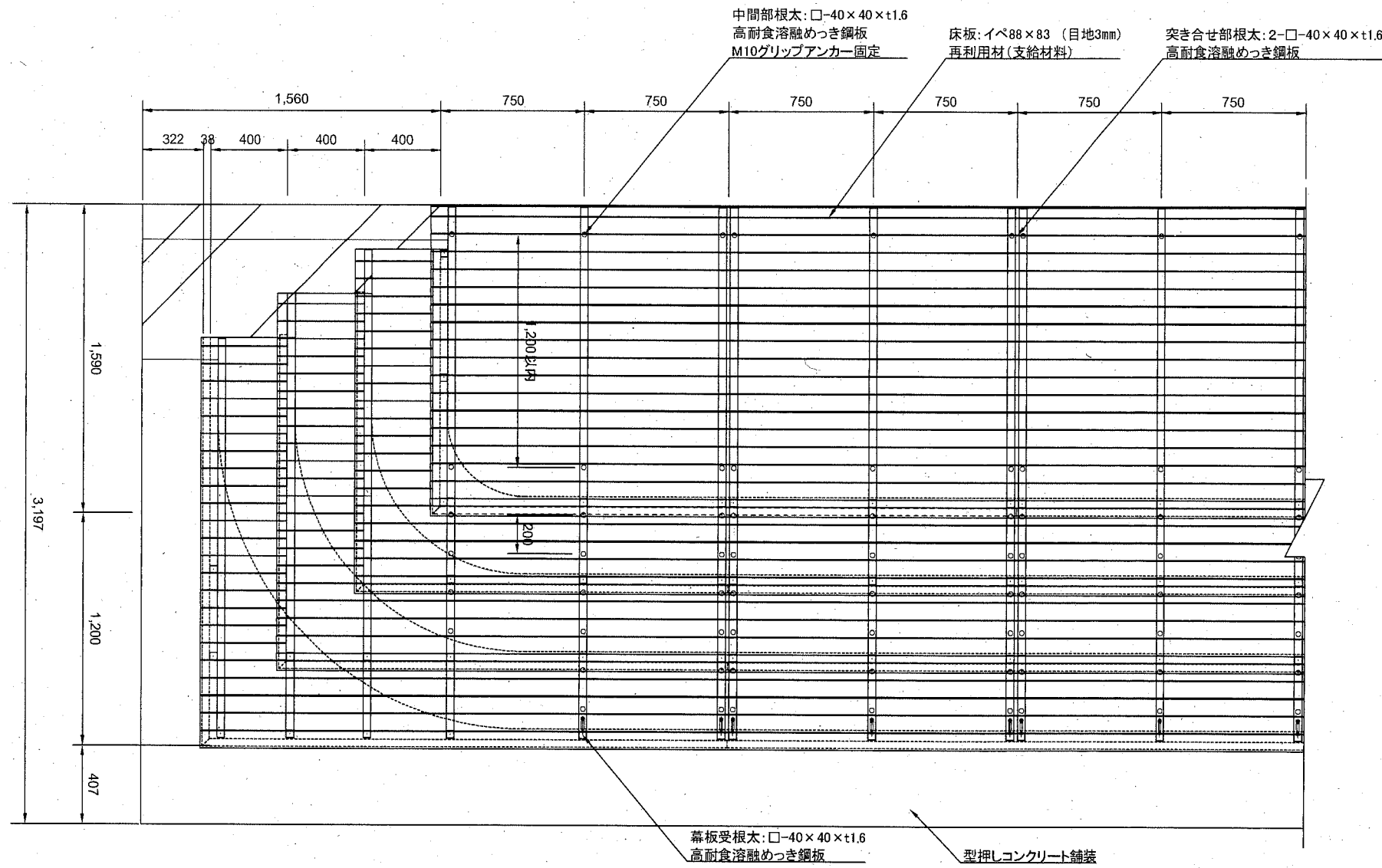
工事名称	台風15号による平成地区 海辺つり公園災害復旧工事		
図面名称	階段・スロープ部詳細図		
図面番号	8枚の内6	縮尺	図示
製作年月日	令和2年 2月 日		

課長

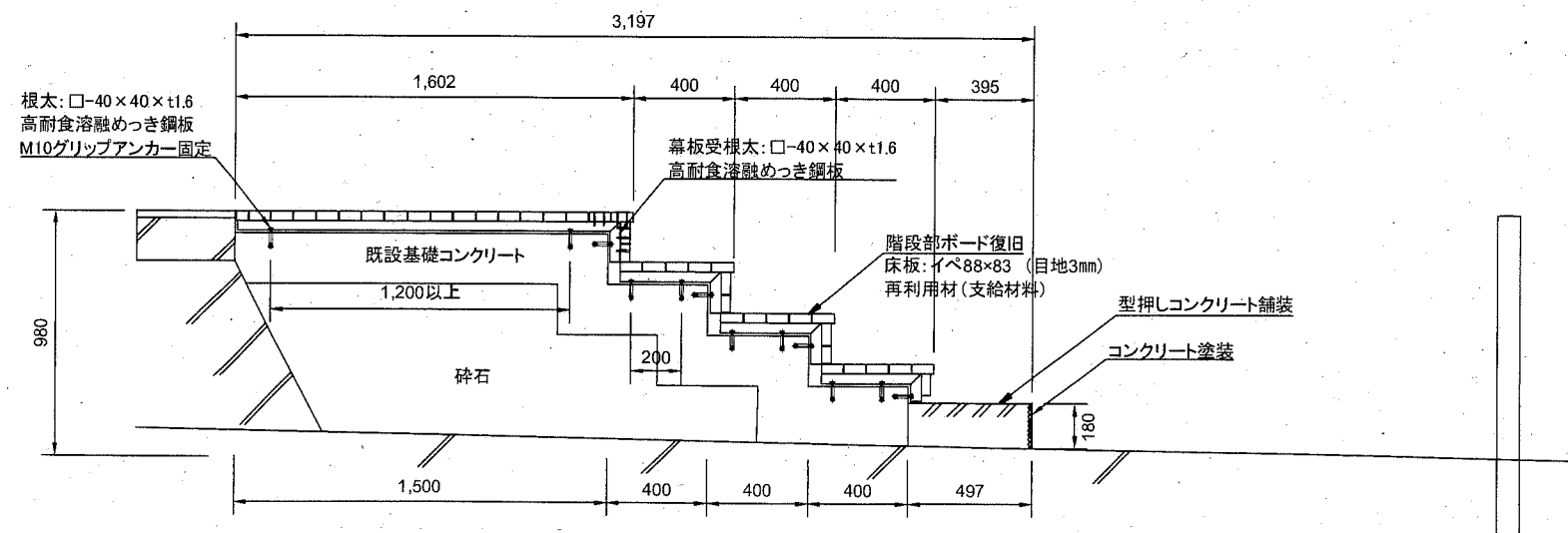


# 階段部詳細図 S=1:30 u;mm

## 平面図



## 断面図



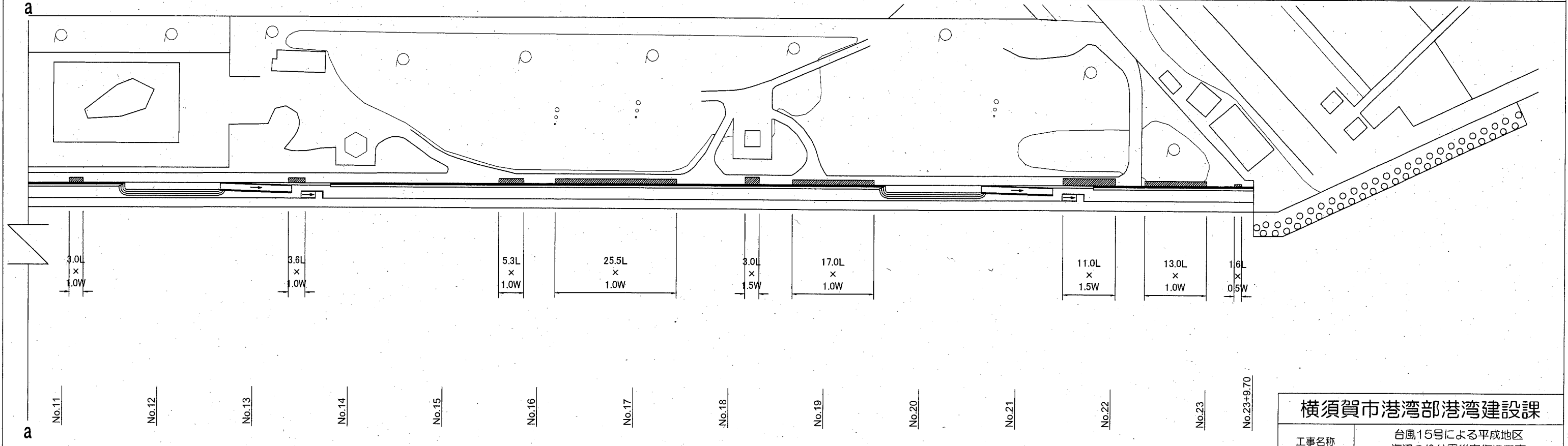
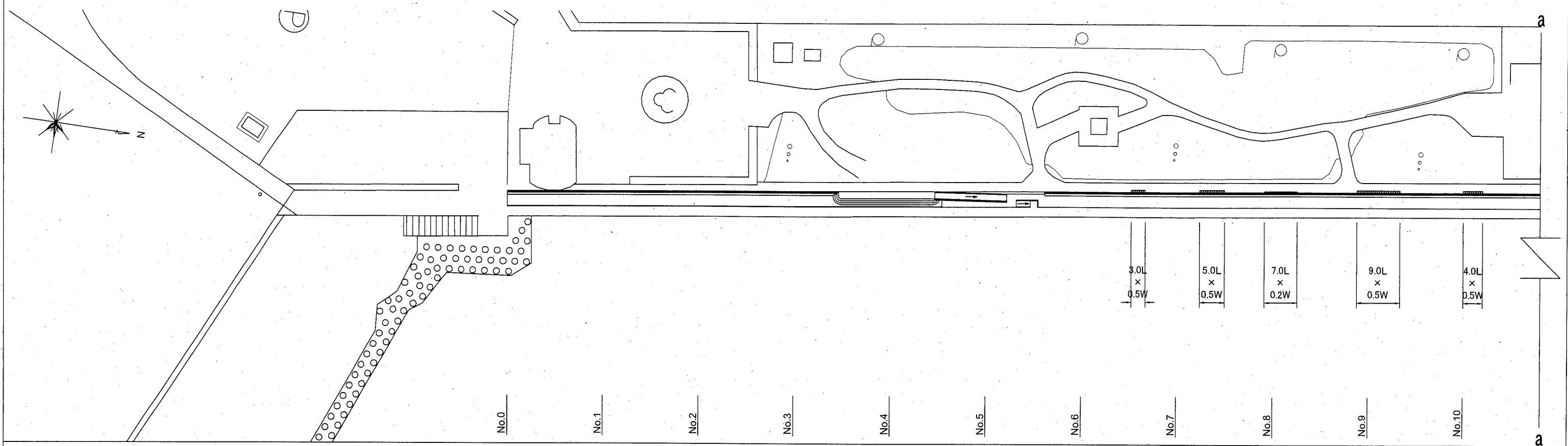
### 横須賀市港湾部港湾建設課


工事名称	台風15号による平成地区 海辺つり公園災害復旧工事		
図面名称	階段部詳細図		
図面番号	8枚の内7	縮尺	S=1:30
製作年月日	令和2年 2月 日		

課長



# 石張舗装補修平面図 S=1:800 u;mm




 張石補修箇所  
 舗装厚t=7cm  
 面積S=101.1m<sup>2</sup>

横須賀市港湾部港湾建設課			
工事名称	台風15号による平成地区 海辺つり公園災害復旧工事		
図面名称	石張舗装補修平面図		
図面番号	8枚の内8	縮尺	S=1:800
製作年月日	令和2年 2月 日		
課 長	