


北体育会館大体育室特定天井改修その他工事

■図面リスト

| 図面番号 | タイトル | SCALE |
|----------------|-------------------------------------|----------|
| 建築意匠図 A | | |
| A-00 | 表紙・図面リスト | — |
| A-01 | 改修特記仕様書 (1) | — |
| A-02 | 改修特記仕様書 (2) | — |
| A-03 | 工事概要、案内図、配置図・ 参考仮設計画図、工事区分、改修仕上表 | — |
| A-04 | 各階平面図 | 1/400 |
| A-05 | 平面詳細図 (既存・改修) | 1/100 |
| A-06 | 天井伏図 (既存) | 1/100 |
| A-07 | 天井伏図 (改修) | 1/100 |
| A-08 | 断面図 (既存) | 1/100 |
| A-09 | 断面図 (改修) | 1/100 |
| A-10 | 展開図 (改修) | 1/100 |
| A-11 | コートラインプロット図 (改修) | 1/100 |
| A-12 | 部分詳細図 (1) (改修) | 1/5, 10 |
| A-13 | 部分詳細図 (2) (改修) | 1/20 |
| A-14 | キャットウォーク詳細図 (改修) | 1/10, 20 |
| A-15 | 膜天井パネル割付図 (改修) | 1/100 |
| A-16 | 膜天井地下地材伏図 (改修) | 1/100 |
| A-17 | 膜天井断面図 (改修) | 1/100 |
| A-18 | 膜天井部分詳細図 (改修) | 1/5, 10 |
| A-19 | 照明など下地材伏図 (改修) | 1/100 |
| A-20 | 照明など下地材 軸組図 (改修) | 1/100 |
| A-21 | 照明など下地材 部分詳細図 (1) (改修) | 1/5, 10 |
| A-22 | 照明など下地材 部分詳細図 (2) (改修) | 1/5, 10 |
| 建築構造図 S | | |
| S-01 | 大体育室梁伏・部材リスト (既存) | 1/100 |
| 機械設備図 M | | |
| M-01 | ダクト平面図 (既存・改修) | 1/100 |

| | | | | | | | | | | | |
|------|----------------------|----|---------|-------------|----------|----|-----------|---|-----|-----|-----------|
| 工事名 | 北体育会館大体育室特定天井改修その他工事 | | | 設計者資格 氏名 | | | | 課長 | 主査等 | 担当者 | 横須賀市 |
| 図面名称 | 表紙・図面リスト | 図番 | A-00/22 | 縮尺 | No Scale | 作図 | 令和元年11月 日 |  | | | 都市部 公共建築課 |

特記仕様書

1. 本特記仕様書は、本工事における建築関連工事に適用する。

2. 本特記仕様書における採用事項

① 項目欄は番号等に○印を付したものを適用する。

② 項目欄に○印を付し特記事項欄に○印を付していない場合は標準仕様書による。

③ 特記事項は○印を付したものを適用する。但し○印の付かない場合は※印の付した事項を採用する。
○印と※印を付した場合は共に適用する。

3. 本特記仕様書に記載なき事項については下記による。

○国土交通省大臣官房長官官務部監修 公共建築改修工事標準仕様書（建築工事編）平成28年版

○国土交通省大臣官房長官官務部監修 公共建築工事標準仕様書（建築工事編）平成28年版

・国土交通省大臣官房長官官務部監修 建築物解体工事共通仕様書 平成24年版

・「改正建築基準法に対応した建築物のシックハウス対策マニュアル」（編集：国土交通省住宅局建築指導課）

4. その他事項

・各項目欄の番号(例：1.4 ○○○)は標準仕様書の番号(章番号を除く)に照合する。

・各項目欄の番号(例：1.* ○○○)は標準仕様書の番号(章番号を除く)に該当しない項目とする。

・各項目欄の番号(例：●公○章***、公***、●公***)は公共建築工事標準仕様書の各項目に相当する。

| 章 | 項目 | 特記事項 |
|-----------|-------------------|--|
| 1章 一般共通事項 | 8.1 完成時の提出図書 | 提出部数：※各部・部 |
| | 8.2 完成図 | 種類：※表1.8.1 一般図・実施設計図一式 記入内容：※表1.8.1 図示 提出要件：・A2原稿2つ折り製本・A2版原因(CAD作図による)・CADデータ 施工計画書：・監督員の承諾を受けたもの 施工図：・A2原稿2つ折り製本・A3縮小版第2原因○CADデータ・監督員の承諾を受けたもの |
| 2章 仮設工事 | 8.3 保全に関する資料 | ○保全に関する資料 提出部数：※各2部・部 |
| | ⑨* 現地調査 | ○施工図作成に当たっては、現地調査を行い現場各所の寸法を再確認後、施工図の作成を行う事 |
| 3章 仮設工事 | ②1 足場その他 | 内部足場の種別：○脚立 ○足場板 ・ローリングター ○枠組足場 外部足場の設置、種別：・設置しない ○設置する【○枠組足場 ・単管足場 ・】 保護シートの設置：○設置する ・設置しない 材料等の運搬方法：・A種 ・B種 ・C種 ○D種 ・E種 ○仮設建設用リフト等 既存部分養生材料：・ビニールシート ○その他：施工者にて適材適所を選択する 既存家具養生材料：・ビニールシート ○その他：施工者にて適材適所を選択する 既存ブラインド、カーテン、防球ネットの養生方法： ○指定場所に保管し再設置 ・指定場所に保管し清掃の上再設置 (指定保管場所：3階、器具庫) |
| | ③1 既存部分の養生 | 仮設間仕切り：・無し ○有り 設置箇所：○図示 種別：・A種 ○B種 ・C種 仮設扉：○不要 ・必要【設置箇所：・図示 ・任意の場所 ・】 仮設扉の種別：・鋼製 ・木製 ・図示 |
| 4章 仮設工事 | ④1 監督員事務所、受注者事務所等 | 監督員事務所の設置：・必要 ・不要 ○監督員事務所の規模、設備、備品等 ・()号(会議室()m ² を含む) ・()号に会議室()m ² を加えた規模 ・専用電話 ・兼用FAX ・冷暖房機 ・机 ・椅子 ・書棚 ・検査用具 ・その他； 受注者事務所の設置：・必要 ○不要 ○受注者事務所の規模、設備、備品等 ・()号(会議室()m ² を含む) ・()号に会議室()m ² を加えた規模 ・専用電話 ・兼用FAX ・冷暖房機 ・机 ・椅子 ・書棚 ・検査用具 ・その他； |
| | ④* 工事用水及び電力 | 構内既存の用水施設：・利用できない ○利用できる(・有償・無償・施設管理者と協議) 構内既存の電力施設：・利用できない ・利用できる(・有償・無償・施設管理者と協議) ○動力以外利用できる(・有償・無償・施設管理者と協議) |

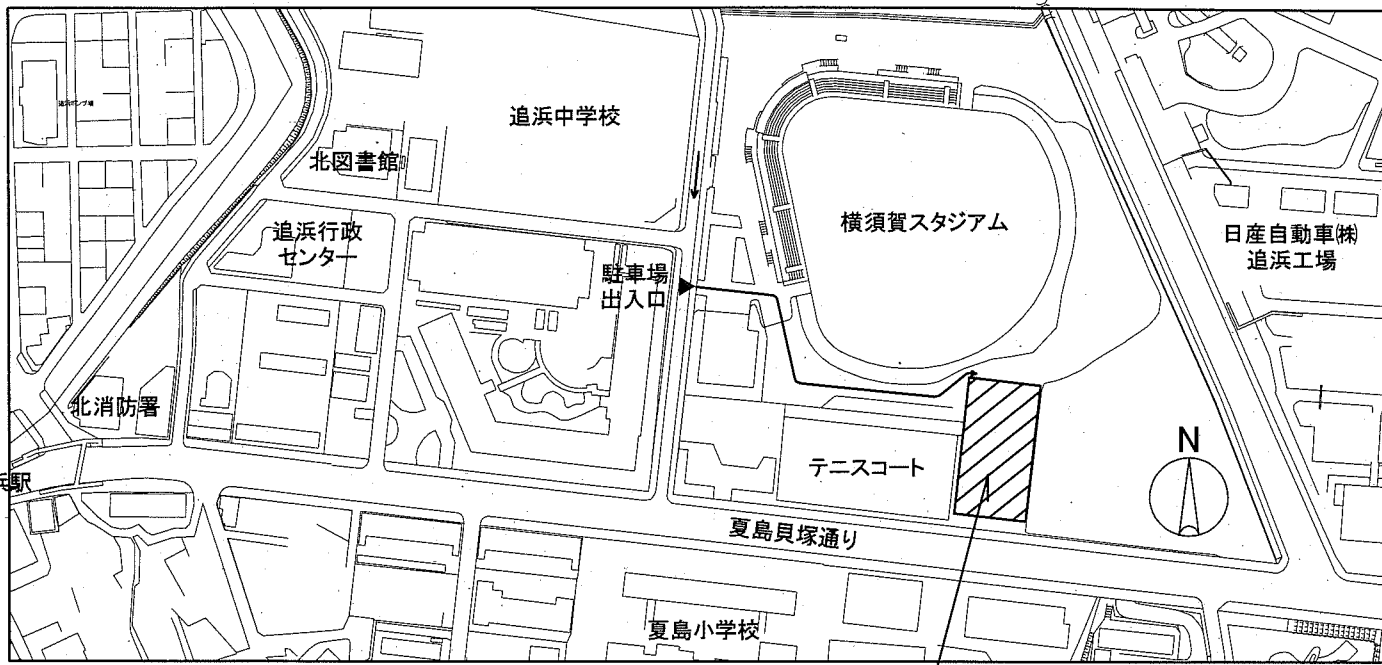
| 章 | 項目 | 特記事項 |
|-----------|-------|--|
| 5章 内装改修工事 | ④2 材料 | 1.4. 壁紙張り 防火性能の指定：・下表による ○図示 |
| | ④3 施工 | 材料のホルムアルデヒド放散量：※F☆☆☆☆ ・F☆☆☆ モルタル面及びプaster面の下地調整：・RA種 ※RB種 ・RC種 コンクリート面の下地調整：・RA種 ※RB種 ・RC種 せっこうボード及びその他ボード面の下地調整：・RA種 ※RB種 ・RC種 |

| 章 | 項目 | 特記事項 |
|-----------|-----------------------|--|
| 1章 一般共通事項 | ①4 工事実績情報登録 | 登録：○適用 ・不適用 |
| | 1.* 建築基準法の風圧・積雪に関する規定 | 基準風速：・V ₀ =3.4 (m/s) 平成12年建設第1454号第2 地表面粗度区分：・I ・II ・III ・IV 積雪区分：・区域=(32)/α=0.0009/β=0.00/γ=0.21/R=0 平成12年建設第1445号 別表 |
| 2章 仮設工事 | ③3 電気保安技術者 | 技術者の適用：・適用 ○不適要 |
| | ③5 施工条件 | 施工順序等の制約：○無し ・有り【・現場説明書による ・図示 ・】 工事車両の駐車場所：○図示 ・現場説明書による ○横須賀スタジアム駐車場内 資材、機材置場：○図示 ・現場説明書による 発生土仮置場：・図示 ・現場説明書による その他の施工条件：・図示 ・現場説明書による |
| 3章 仮設工事 | ③12 発生材の処理等 | ・発注者への引渡発生材； ・特別管理産業廃棄物； ・リサイクル発生材； ひ素・カドミウム含有せっこうボードの処理： ・製業者回収委託処理 ・管理型最終処分場埋立処理 標準仕様書1.3.8(b)(5)(i)及び(ii)以外のせっこうボードの処理： ○管理型最終処分場埋立処理 ・再資源化 PCB含有シーリングの調査方法：・図示 PCB含有シーリングの撤去方法：・図示 |
| | ④* 使用材料 | ○仮設材以外の全ての建築材料(仕上材、下地材、副資材)のホルムアルデヒド放散量はJIS等の材料規格において放散量が規定されている場合は原則としてF☆☆☆☆とする。但し使用予定材料にF☆☆☆☆が存在しない場合は監督員と協議のうえ決定する。 |
| 4章 仮設工事 | 5.2 施工数量調査 | 調査範囲：・図示 調査方法：・非破壊検査 ・破壊検査 |
| | 5.3 調査のための破壊部分の補修 | 補修方法：・破壊検査後の復旧に関しては監督員と協議の上決定する ・図示 |
| 5章 仮設工事 | 6.5 施工の検査等 | 見本施工の実施：・実施しない ・実施する【実施箇所等：・図示 ・】 |
| | 6.9 化学物質の濃度測定 | 濃度測定：・未実施 ・実施 化学物質濃度を下記のとおり測定し、厚生労働省が定める指針値以下であることを確認し報告すること。 測定対象物質：・ホルムアルデヒド ・トルエン ・キシレン ・エチルベンゼン ・スチレン ・図示 測定方法：・簡易法 ・パッシブ型採取機器 ・測定バッジ； 測定対象室：・図示 測定箇所数：・図示 ・箇所 ・厚生労働省の標準的測定方法による場合の測定者は、環境計量証明事業所として登録を行っている者、又は作業環境測定事業所の有機溶剤の登録を行っている者とする。 |
| 6章 内装改修工事 | ⑧1 完成時の提出図書 | 完成図：○必要 ・不要 保全に関する資料：○必要 ・不要 |

| 章 | 項目 | 特記事項 |
|-----------|-------------------|--|
| 1章 一般共通事項 | ②1 足場その他 | 内部足場の種別：○脚立 ○足場板 ・ローリングター ○枠組足場 外部足場の設置、種別：・設置しない ○設置する【○枠組足場 ・単管足場 ・】 保護シートの設置：○設置する ・設置しない 材料等の運搬方法：・A種 ・B種 ・C種 ○D種 ・E種 ○仮設建設用リフト等 既存部分養生材料：・ビニールシート ○その他：施工者にて適材適所を選択する 既存家具養生材料：・ビニールシート ○その他：施工者にて適材適所を選択する 既存ブラインド、カーテン、防球ネットの養生方法： ○指定場所に保管し再設置 ・指定場所に保管し清掃の上再設置 (指定保管場所：3階、器具庫) |
| | ③1 既存部分の養生 | 仮設間仕切り：・無し ○有り 設置箇所：○図示 種別：・A種 ○B種 ・C種 仮設扉：○不要 ・必要【設置箇所：・図示 ・任意の場所 ・】 仮設扉の種別：・鋼製 ・木製 ・図示 |
| 2章 仮設工事 | ④1 監督員事務所、受注者事務所等 | 監督員事務所の設置：・必要 ・不要 ○監督員事務所の規模、設備、備品等 ・()号(会議室()m ² を含む) ・()号に会議室()m ² を加えた規模 ・専用電話 ・兼用FAX ・冷暖房機 ・机 ・椅子 ・書棚 ・検査用具 ・その他； 受注者事務所の設置：・必要 ○不要 ○受注者事務所の規模、設備、備品等 ・()号(会議室()m ² を含む) ・()号に会議室()m ² を加えた規模 ・専用電話 ・兼用FAX ・冷暖房機 ・机 ・椅子 ・書棚 ・検査用具 ・その他； |
| | ④* 工事用水及び電力 | 構内既存の用水施設：・利用できない ○利用できる(・有償・無償・施設管理者と協議) 構内既存の電力施設：・利用できない ・利用できる(・有償・無償・施設管理者と協議) ○動力以外利用できる(・有償・無償・施設管理者と協議) |
| 3章 仮設工事 | ①3 他の部位との取合い等 | 1. 一般事項 既存間仕切り壁撤去に伴う天井、壁及び床の改修範囲：※壁厚程度 ・図示 天井内の既存壁の撤去に伴う取り合い天井改修範囲：※両側600mm程度 ・図示 天井の撤去に伴う取り合い壁の改修範囲：※既存のまま ・図示 既存部分の撤去工法： ○適用する【・標準仕様書6.2 ・標準仕様書6.3 ・標準仕様書6.4】 ・図示 新設下地の工法： ○適用する【・標準仕様書6.5 ・標準仕様書6.6 ・標準仕様書6.7】 ・図示 仕上げの工法：※該当項の有無により適用する ・図示 |
| | ②2 工法 | 2. 既存床の撤去並びに下地補修 合成樹脂塗床材の除去：○機械的除去工法 ・目荒工法 改装後の床の清掃範囲：○影響範囲全て ・図示 |

| 章 | 項目 | 特記事項 |
|-----------|----------------|---|
| 5章 内装改修工事 | ①3 材料 | 1. 一般事項 塗料の防火材料の指定：・図示 ○無 ・有(|
| | 3.2 塗料種別 | 2. 下地調整 塗装面の種類 種別 木部(不透明塗料塗部) ※RA種 ・RB種 ・RC種 木部(透明系塗料塗部) ・RA種 ※RB種 ・RC種 鉄鋼面 ・RA種 ※RB種 ・RC種 亜鉛メッキ鋼面 ・RA種 ※RB種 ・RC種 モルタル、プaster ・RA種 ※RB種 ・RC種 コンクリート、ALCパネル ・RA種 ※RB種 ・RC種 押出成形セメント板 ・RA種 ・RB種 ・RC種 せっこうその他のボード 継目処理工法の場合：・RA種 ※RB種 ・RC種 その他の場合：・RA種 ※RB種 ・RC種 |
| 6章 内装改修工事 | ③3 錆止め塗料塗部 | 3. 鉄鋼面錆止め塗料塗部 亜鉛メッキ鋼面屋外：※A種 ・B種 ・C種 亜鉛メッキ鋼面屋内：※A種 ・B種 ・C種 亜鉛メッキ鋼面EP-G塗装下地：・A種 ・B種 ※C種 鉄鋼面見え掛り部分新規塗り工法：※A種 ・B種 ・C種 鉄鋼面見え隠れ部分新規塗り工法：・A種 ※B種 ・C種 鉄鋼面塗替え部分工法：・A種 ・B種 ※C種 |
| | ④2 塗料の種別 | 4. 合成樹脂塗合ペイント塗り(SOP) 種別：※1種 ・2種 木部の種別(新規外部)：※A種 ・B種 木部の種別(新規内部)：・A種 ※B種 木部の種別(多孔質広葉樹)：・A種 ・B種 木部の種別(塗替え)：・A種 ※B種 鉄鋼面の種別：・A種 ※B種 亜鉛めっき鋼面の種別(塗替え)：※A種 ・B種 亜鉛めっき鋼面の種別(新規)：・A種 ※B種 |
| 7章 仮設工事 | ④3~4.5 ***塗料塗部 | 1.2. ウレタン樹脂ワニス塗り(UC) 種別：・A種 ※B種 |
| | ②2 ***塗料塗部 | |

| 章 | 項目 | 特記事項 | 章 | 特記事項 | 特記事項 | | | |
|-------------|---------------------|--|-----------|--|---------------|---|---|--|
| | | | | | 部 位 | メーカー・品名・品種・品番 | 備 考 | |
| 9章 環境配慮改修工事 | ① 一般事項 | 1. アスベスト含有建材の除去工事 封じ込め処理: ○適用しない ・適用する【処理方法: ・図示 ・ 囲い込み処理: ○適用しない ・適用する【処理方法: ・図示 ・ アスベスト含有建材撤去後の仕上げ: ・図示 ・ 分析によるアスベスト含有の調査: ・JIS A 1481-2 ・JIS A 1481-3 アスベスト粉塵濃度測定: ○行わない ・行う ・図示 ・ | 11章 木工・漆工 | ④ * 床研磨・塗装・ ライン引き工事 塗装: 水性ポリウレタン樹脂塗リ (2液型、4回塗) 床研磨: 1. 荒掛け (#36~40) 2. 中掛け (#60~80) 3. 上掛け (#100) 4. ポリッシャー (#120) ※各研磨後には除塵を行うこと 下地補修: 樹脂パテ (2液性) 処理、50か所 コートライン塗装 (油性、1液) ステンレス製既製品 (設置場所: ゲートポール用出入口) ④ * 門錠 ④ * 鉄骨工事 ④ * 屋内消火栓BOX 標識シール貼工事 | 参考メモ カーリスト | 高意匠装飾塩ビフィルム 屋内消火栓、防護カバー 膜材料 門錠 コ型クランプ 消火器BOX | ・3M:ダイノックシート、ファインウッド ARシリーズ同等品以上 ・(株)横井製作所: (G-3214L)同等品以上 ・太陽工業(株): VERVYFINE Aw 同等品以上 ・(株)シブタニ: 丸棒貫抜 (DL-137S) 同等品以上 ・(株)元商会: KS コ型 (押しボルト付) 同等品以上 ・ナカ工業(株): 全埋込型扉付 (NHVD-STL) 同等品以上 | |
| | ⑤ アスベスト含有 成形板の除去 | ○アスベスト含有成形板の除去 除去対象範囲 ○ 図示 除去工法 ※9.1.5 (b) による 除去したアスベスト含有成形板の処分 ○アスベスト含有せっこうボード ※埋立処分 (安定型最終処分場の一定の場所) ・アスベスト含有せっこうボードを除くアスベスト含有成形板 ・埋立処分 (安定型最終処分場の一定の場所) ・中間処理 (溶融施設) | | ④ * 鉄骨製作工場はJグレード以上とする ④ * 溶接作業は基本的に工場で行い、現場では、ナット・ビス固定とする (室内での溶接は可能な限り避ける事) 標識板「消火栓」 (3か所): 360×120 ポリエステル硬質板製 (既製品) 使用法標識シール (3か所): 300×400 全面蓄光ステッカー製 (既製品) | | | | |
| 10章 膜天井改修工事 | ① 膜工事 | 1. 膜材料 ○塩化ビニル樹脂系被覆ガラス繊維クロス (厚さ 0.47mm) 不燃認定品 (建築基準法第2条第九号) NM-4223-1 ※一般社団法人日本膜構造協会第1種正会員であること。 ※一般社団法人日本膜構造協会の膜体加工工場認定制度に登録された工場 (A種を除く膜材料を加工する工場) で加工すること。 | | | | | | |
| | ② 下地金物工事 | 1. 膜天井用下地鉄骨種類・材質 ○一般構造用鋼材 SS400 2. 鉄骨・金物塗装仕様 ○溶融亜鉛めっき仕上げ 3. 膜定着金物 ○アルミ押し出し材 (材質: 6N01-T5) アルマイトクリア塗装 | | | | | | |
| | | | | | 項目 | 摘要 | 備考 | |



工事場所（北体育会館）：横須賀市夏島町2番地

案内図

【工事概要】

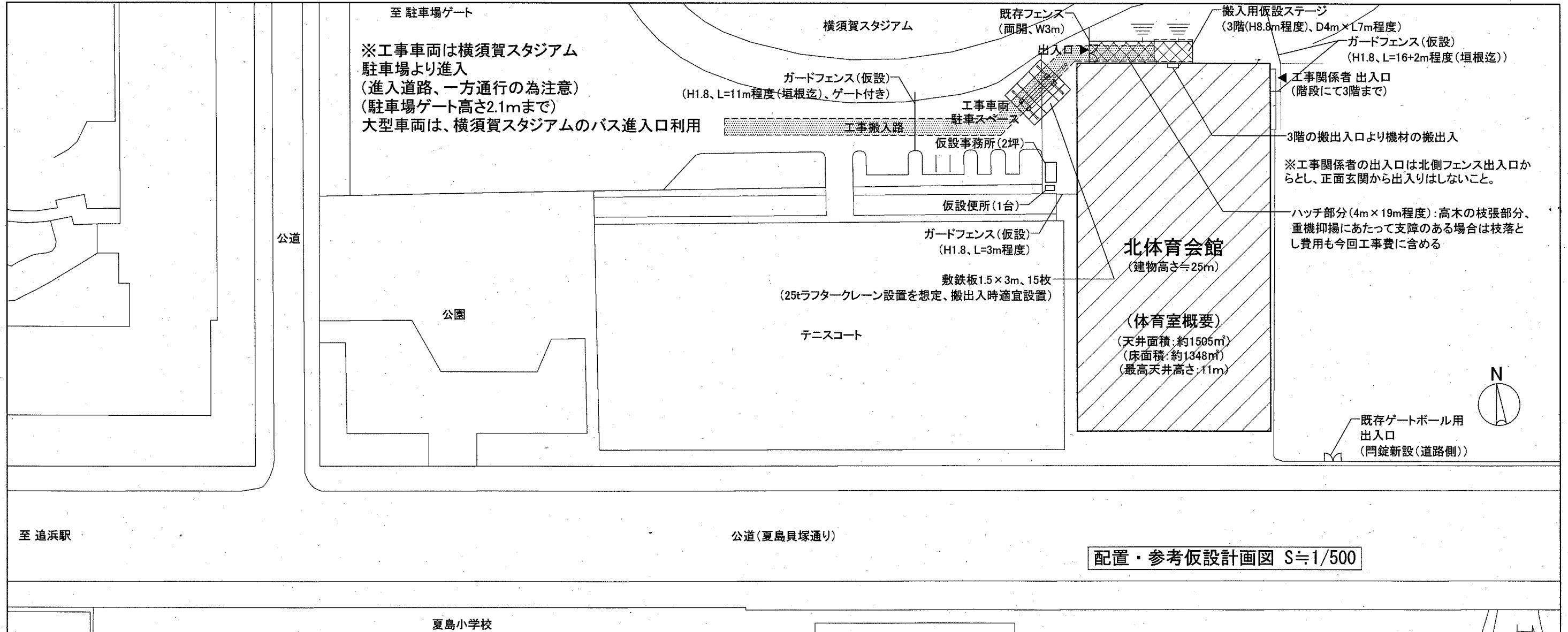
| | | |
|------|---------|--|
| 大体育室 | 天井改修 | ：既存化粧フィルム貼ガラスウールボード25t、一部：繊維強化石膏ボード（下地共）撤去後、新規膜天井張 |
| | 床改修 | ：既存カーバークラフローリングボード18t、研磨後、水性ポリウレタン樹脂塗装 |
| | 壁補修（一部） | ：既存銘木繊維強化石膏板6tの上、高意匠裝飾塩ビフィルム貼 |

【工事区分】

| 項目 | 区分 |
|-----------|-------|
| 照明器具類取付金物 | 電気 |
| 天井点検口 | 建築 |
| 上記墨だし | 建築、電気 |

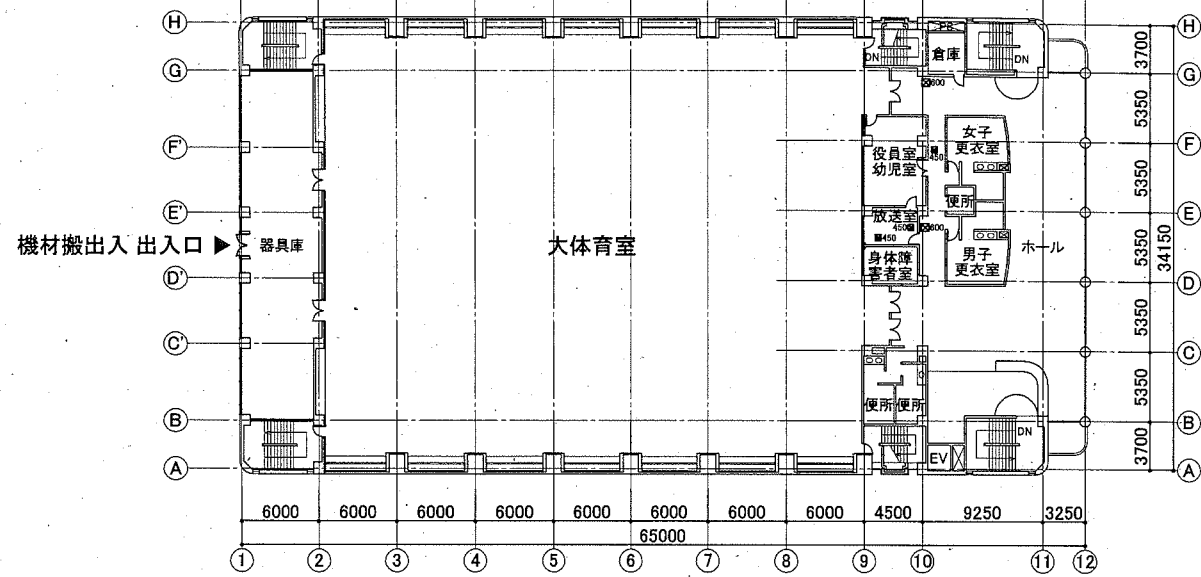
【仕上表】

| 大体育室 | 床 | 既存仕上 | | 改修後仕上 | |
|-------|------|---|---|---|---|
| | | 仕上 | 下地 | 仕上 | 下地 |
| 巾木 | H100 | 銘木18tの上、CL | 銘木18tの上、CL | 銘木18tの上、CL | 銘木18tの上、CL |
| | | | | | |
| 壁（一部） | 仕上 | 銘木練付化粧繊維強化石膏板6tの上、CL（横張 @450） | 銘木練付化粧繊維強化石膏板6tの上、CL（横張 @450） | 銘木練付化粧繊維強化石膏板6tの上、CL（横張 @450） | 銘木練付化粧繊維強化石膏板6tの上、CL（横張 @450） |
| | 下地 | PB9+12t（横胴縁50×19×0.5 @300） 方立：C-100×50×20×1.6 @900 | PB9+12t（横胴縁50×19×0.5 @300） 方立：C-100×50×20×1.6 @900 | PB9+12t（横胴縁50×19×0.5 @300） 方立：C-100×50×20×1.6 @900 | PB9+12t（横胴縁50×19×0.5 @300） 方立：C-100×50×20×1.6 @900 |
| 天井 | 仕上 | 化粧フィルム貼ガラスウールボード25t（落下防止仕様） 一部：繊維強化石膏ボード5+4t（R加工）の上、EP | 化粧フィルム貼ガラスウールボード25t（落下防止仕様） 一部：繊維強化石膏ボード5+4t（R加工）の上、EP | 化粧フィルム貼ガラスウールボード25t（落下防止仕様） 一部：繊維強化石膏ボード5+4t（R加工）の上、EP | 化粧フィルム貼ガラスウールボード25t（落下防止仕様） 一部：繊維強化石膏ボード5+4t（R加工）の上、EP |
| | 下地 | LGS（1.5m以上補強）、ガラスウールボード部：スチール Tバー | LGS（1.5m以上補強）、ガラスウールボード部：スチール Tバー | LGS（1.5m以上補強）、ガラスウールボード部：スチール Tバー | LGS（1.5m以上補強）、ガラスウールボード部：スチール Tバー |
| 備考 | | | | | 吊バトンメンテ用キャットウォーク新設、ベンチOSUC塗替え |

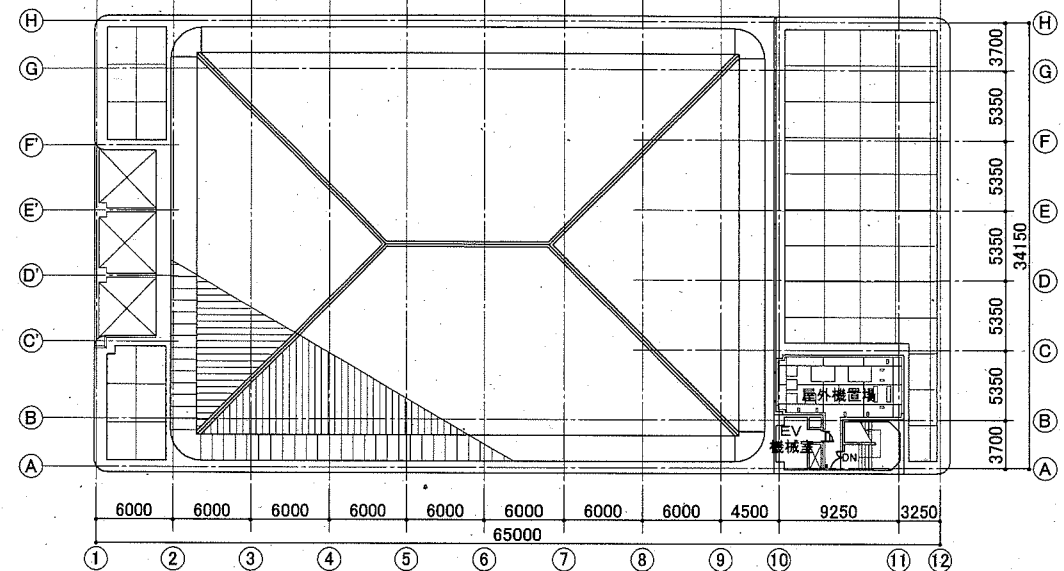


配置・参考仮設計画図 S≒1/500

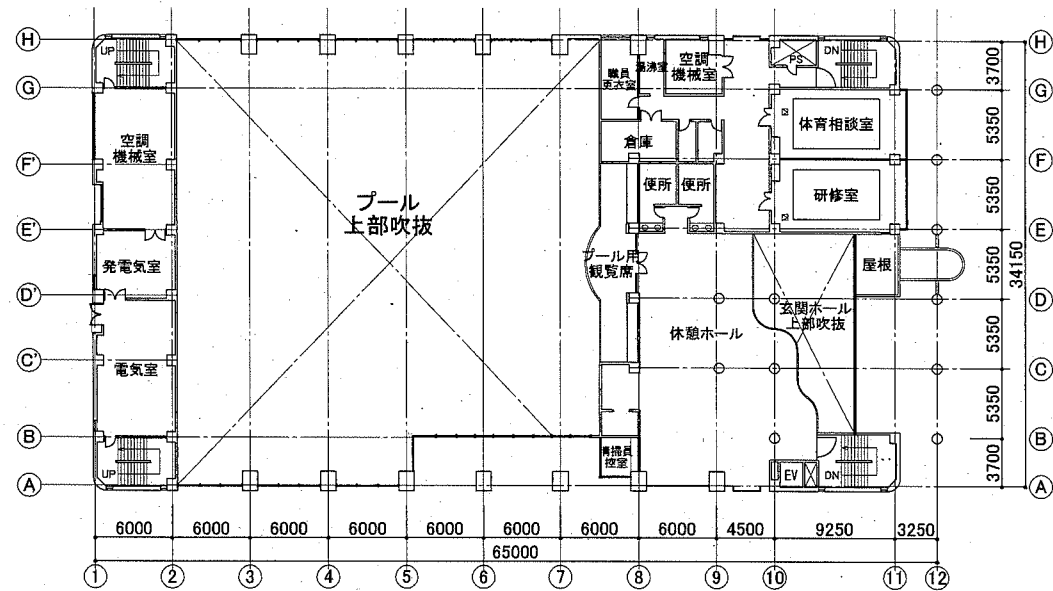
| | | | | | | | |
|------|------------------------------------|----|---------|----|----------|-----|-------------------|
| 工事名 | 北体育会館大体育室特定天井改修その他工事 | | 設計者資格氏名 | 課長 | 主査等 | 担当者 | 横須賀市 都市部 公共建築課 |
| 図面名称 | 工事概要、案内図、配置図・参考仮設計画図 工事区分、改修仕上表 | 図番 | A-03/22 | 縮尺 | No Scale | 作図 | |



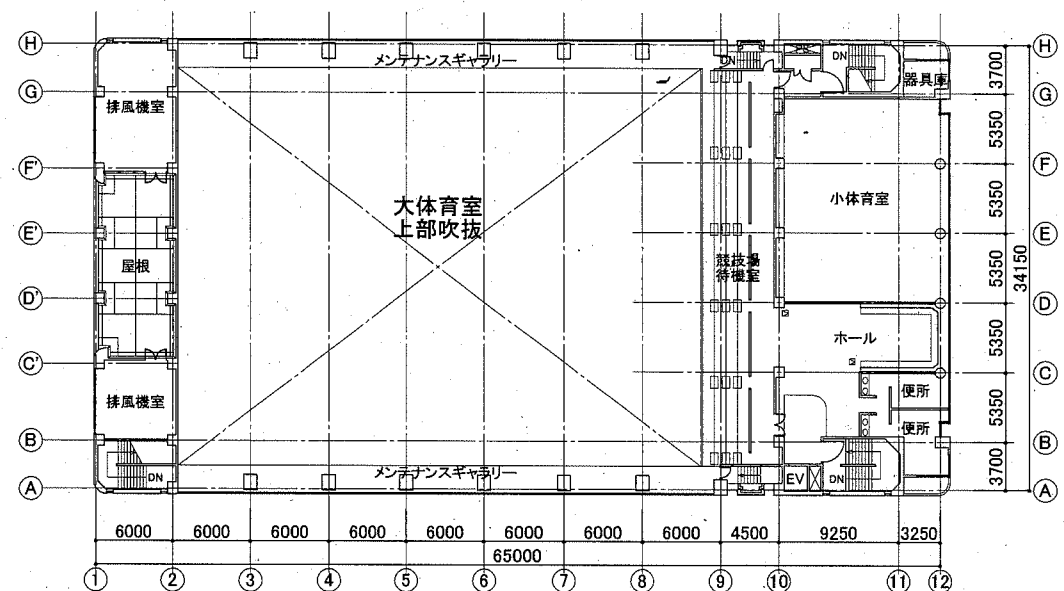
3階平面図 S=1/400



5階平面図 S=1/400

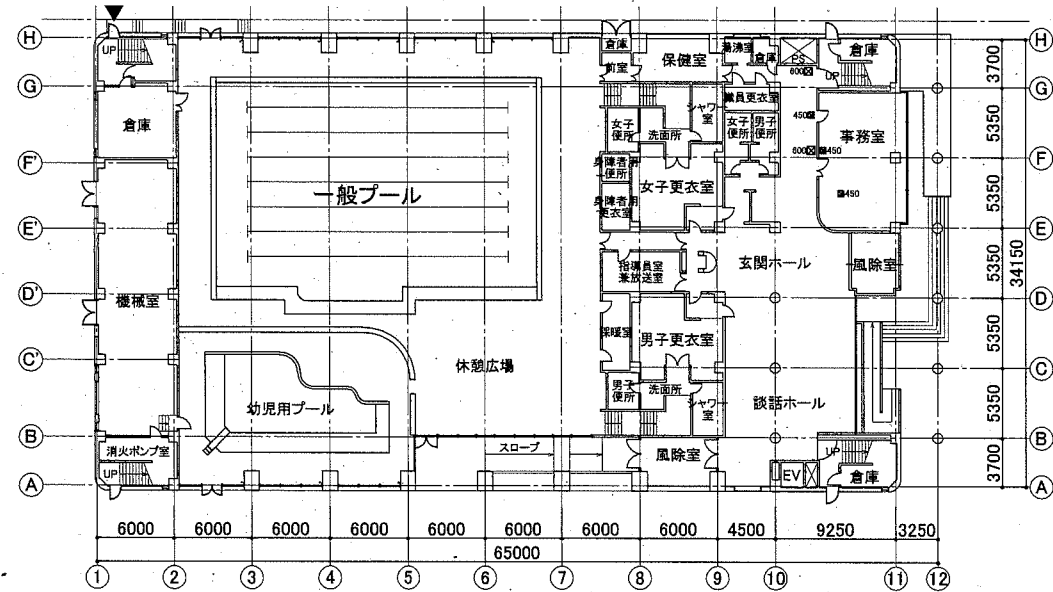


2階平面図 S=1/400



4階平面図 S=1/400

工事関係者
出入口



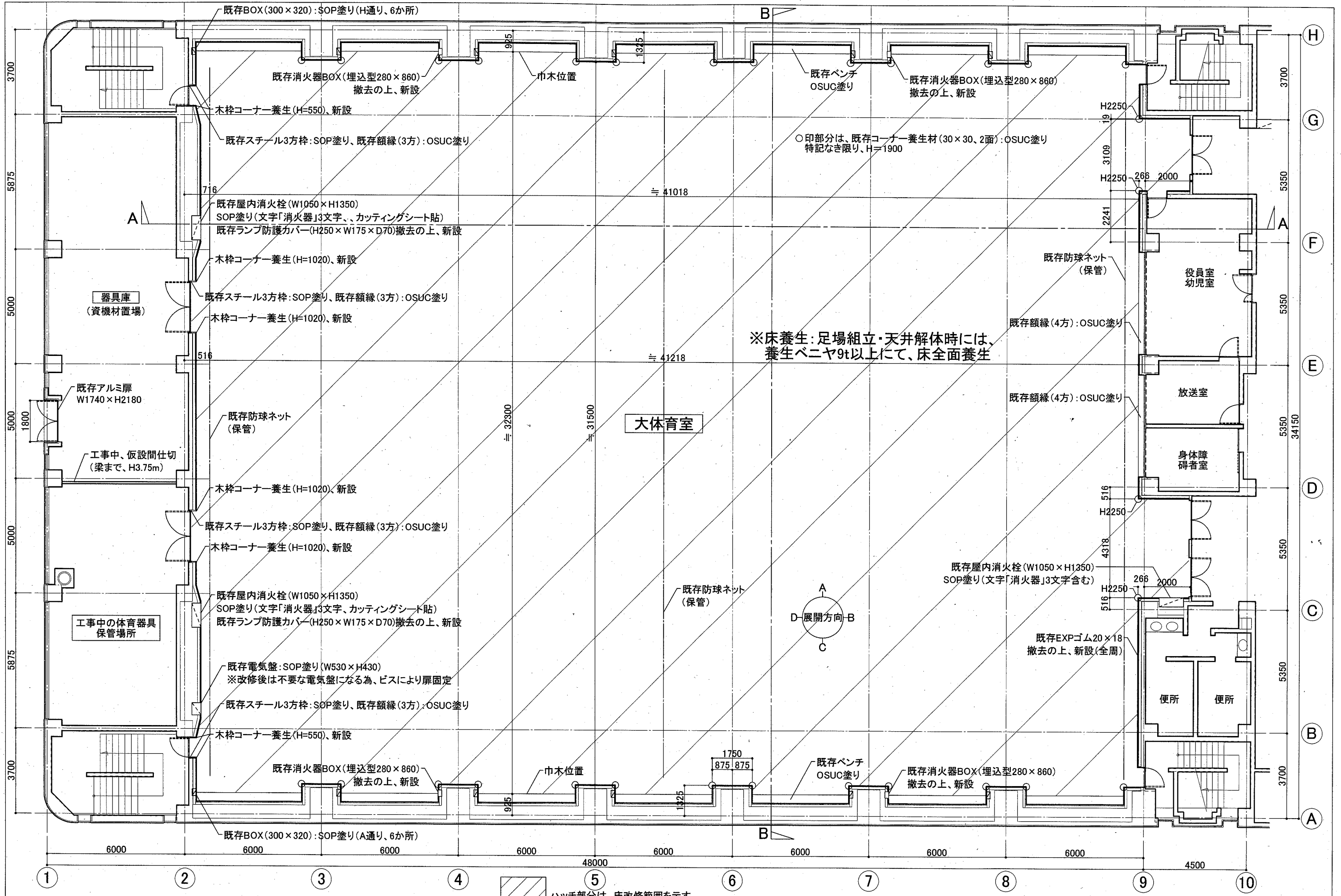
1階平面図 S=1/400



- 印は、新設天井点検口(電気設備用)
- ・1階: 450角 3か所、600角 2か所
 - ・3階: 450角 3か所、600角 2か所

※建築・機械設備用の天井点検口は、A-07図(天井伏図)を参照

| | | | | | | | | | | |
|------|----------------------|----|---------|----|----------|----|-----------|-----------|------|--|
| 工事名 | 北体育会館大体育室特定天井改修その他工事 | | 設計者資格氏名 | | | 課長 | 主査等 | 担当者 | 横須賀市 | |
| 図面名称 | 各階平面図 | 図番 | A-04/22 | 縮尺 | A2:1/400 | 作図 | 令和元年11月 日 | 都市部 公共建築課 | | |



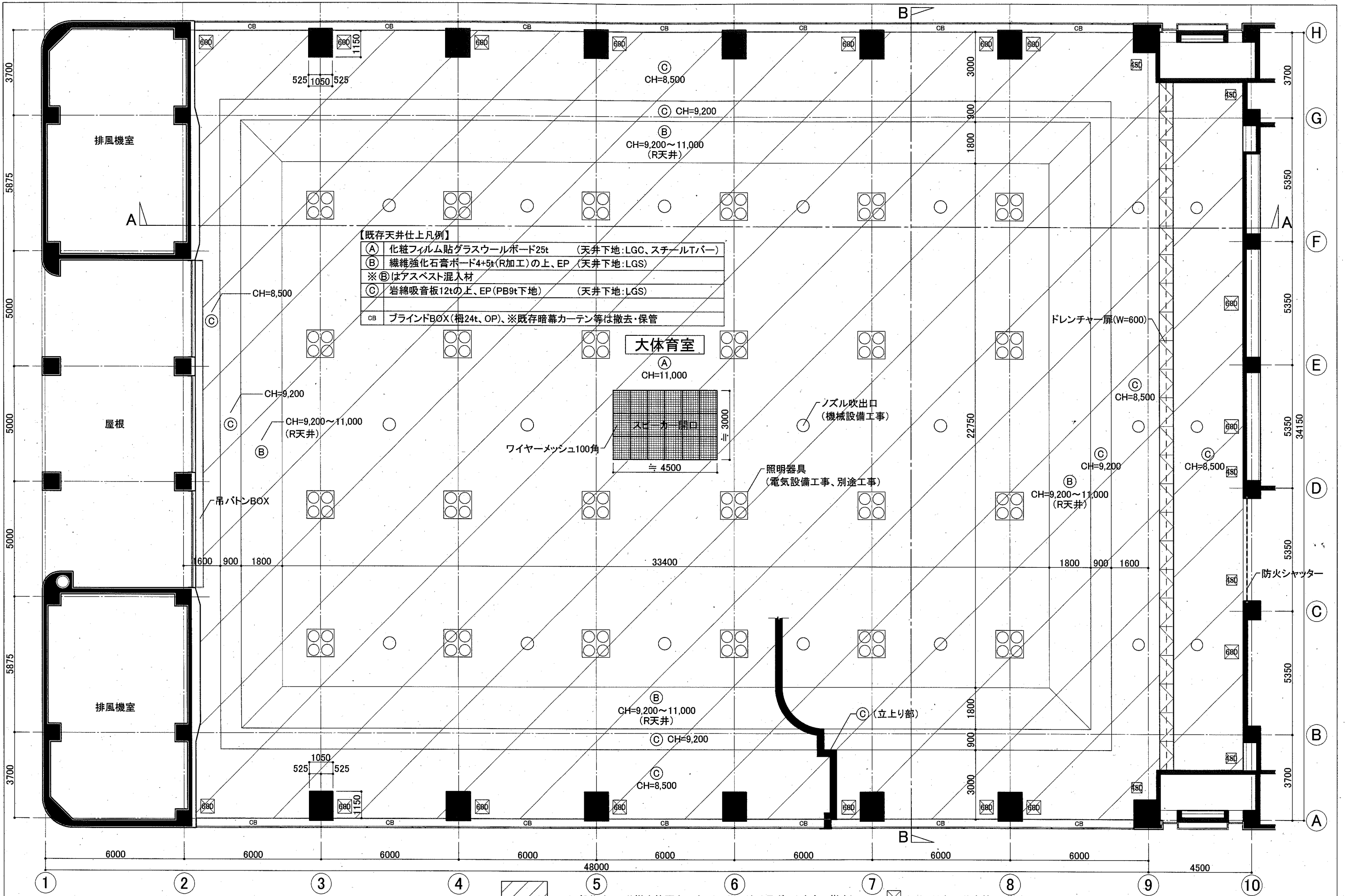
※床養生: 足場組立・天井解体時には、養生ペニヤ9t以上にて、床全面養生

大体育室

ハッチ部分は、床改修範囲を示す

| | | | | | | |
|------|----------------------|----|---------|----|-----------|-----|
| 工事名 | 北体育会館大体育室特定天井改修その他工事 | | 設計者資格氏名 | 課長 | 主査等 | 担当者 |
| 図面名称 | 平面詳細図(既存・改修) | 図番 | A-05/22 | 縮尺 | A2:1/100 | 作図 |
| | | | | | 令和元年11月 日 | |

横須賀市
都市部 公共建築課

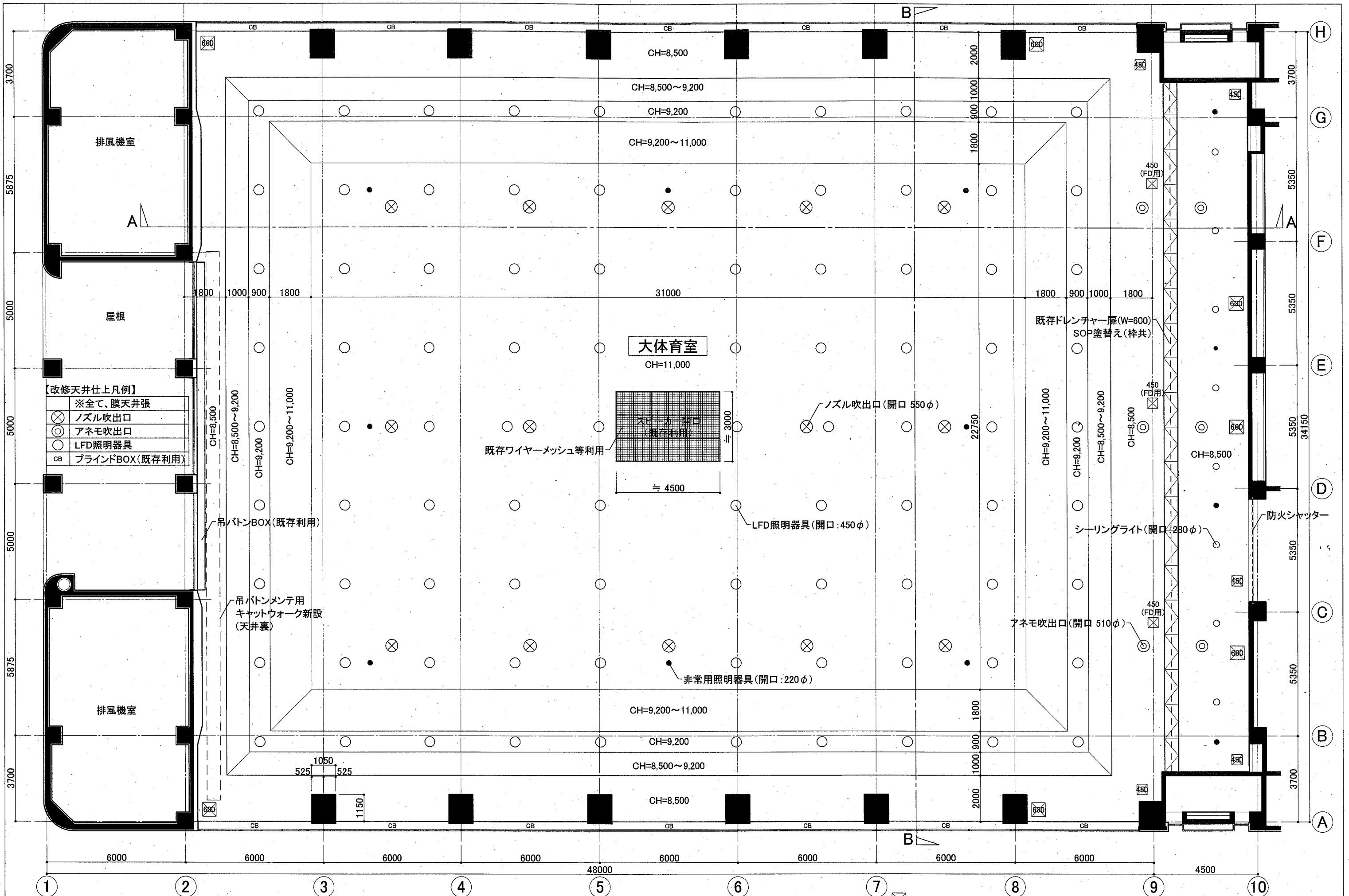


【既存天井仕上凡例】

| | | |
|---------------|------------------------------------|--------------------|
| (A) | 化粧フィルム貼ガラスウールボード25t | (天井下地:LGC、スチールTバー) |
| (B) | 繊維強化石膏ボード4+5t(R加工)の上、EP | (天井下地:LGS) |
| ※(B)はアスベスト混入材 | | |
| (C) | 岩綿吸音板12tの上、EP(PB9t下地) | (天井下地:LGS) |
| CB | ブラインドBOX(柵24t、OP)、※既存暗幕カーテン等は撤去・保管 | |

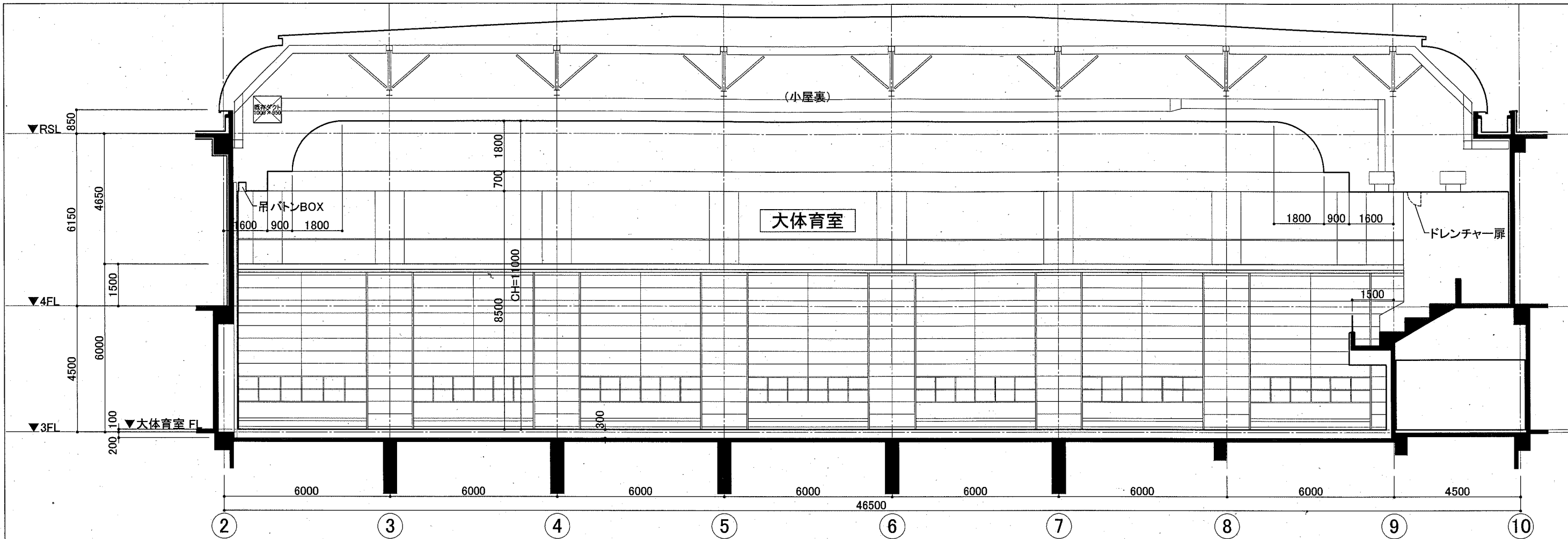
| | | | | | | |
|------|----------------------|---------|---------|----------|----------|-----|
| 工事名 | 北体育会館大体育室特定天井改修その他工事 | 設計者資格氏名 | | 課長 | 主査等 | 担当者 |
| 図面名称 | 天井伏図(既存) | 図番 | A-06/22 | 縮尺 | A2:1/100 | 作図 |
| | | | | 令和元年11月日 | | |

横須賀市 都市部 公共建築課

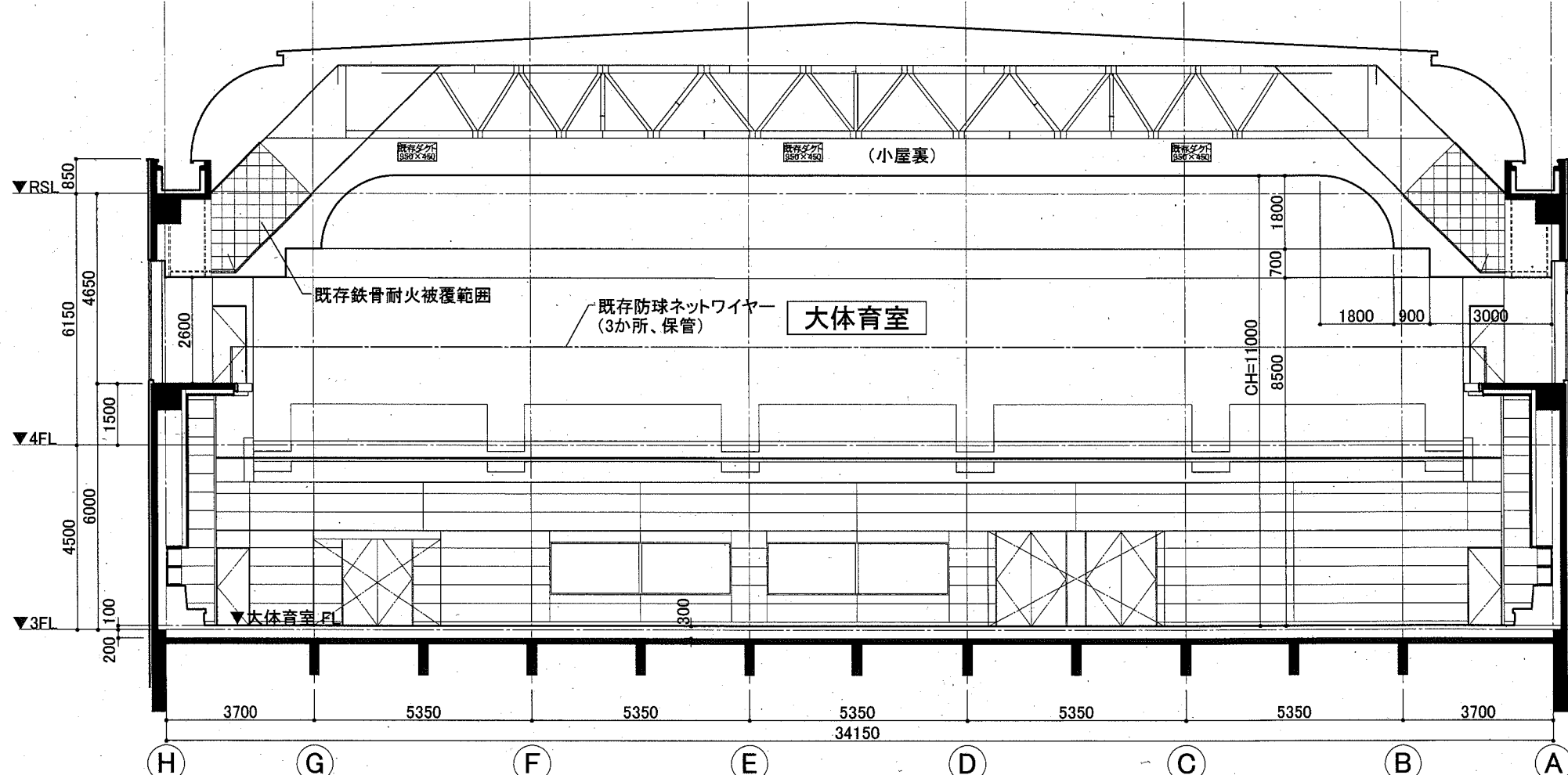


印は、天井点検口(新設)。他に電気設備用の点検口(建築工事)有、A-04図(既存平面図)を参照

| | | | | | | | | | | |
|------|----------------------|----|---------|----|----------|----|---------|-----|-----------|--|
| 工事名 | 北体育会館大体育室特定天井改修その他工事 | | 設計者資格氏名 | | | 課長 | 主査等 | 担当者 | 横須賀市 | |
| 図面名称 | 天井伏図(改修) | 図番 | A-07/22 | 縮尺 | A2:1/100 | 作図 | 令和元年11月 | 日 | 都市部 公共建築課 | |



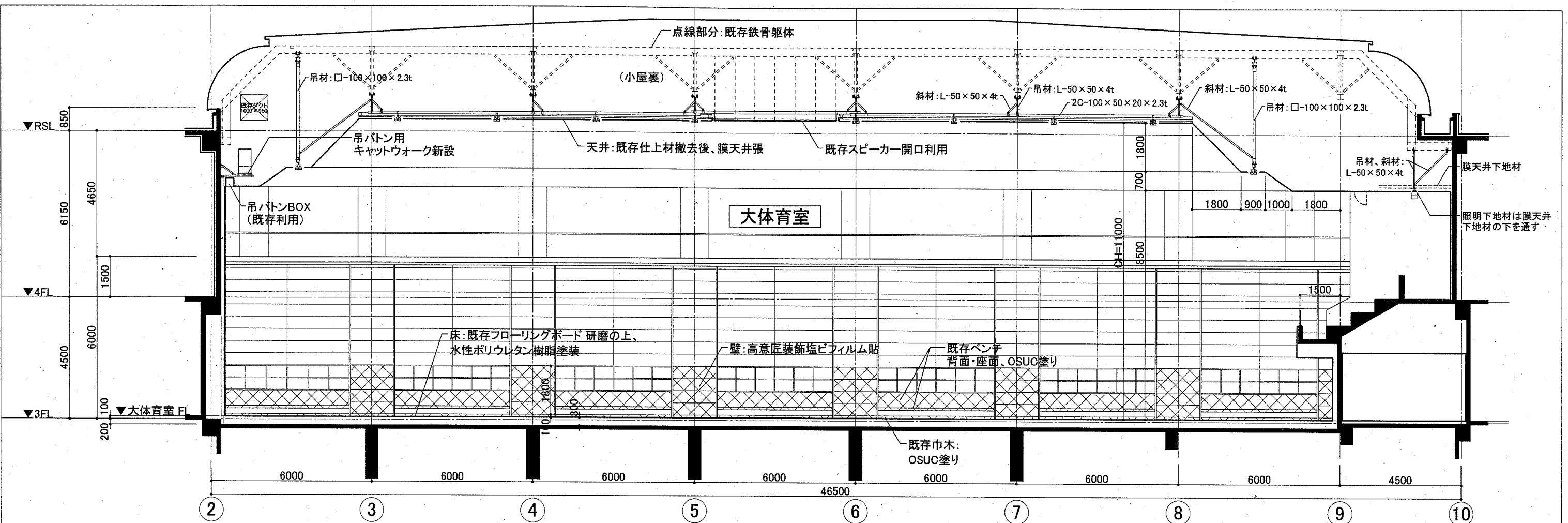
A-A 断面図 S=1/100



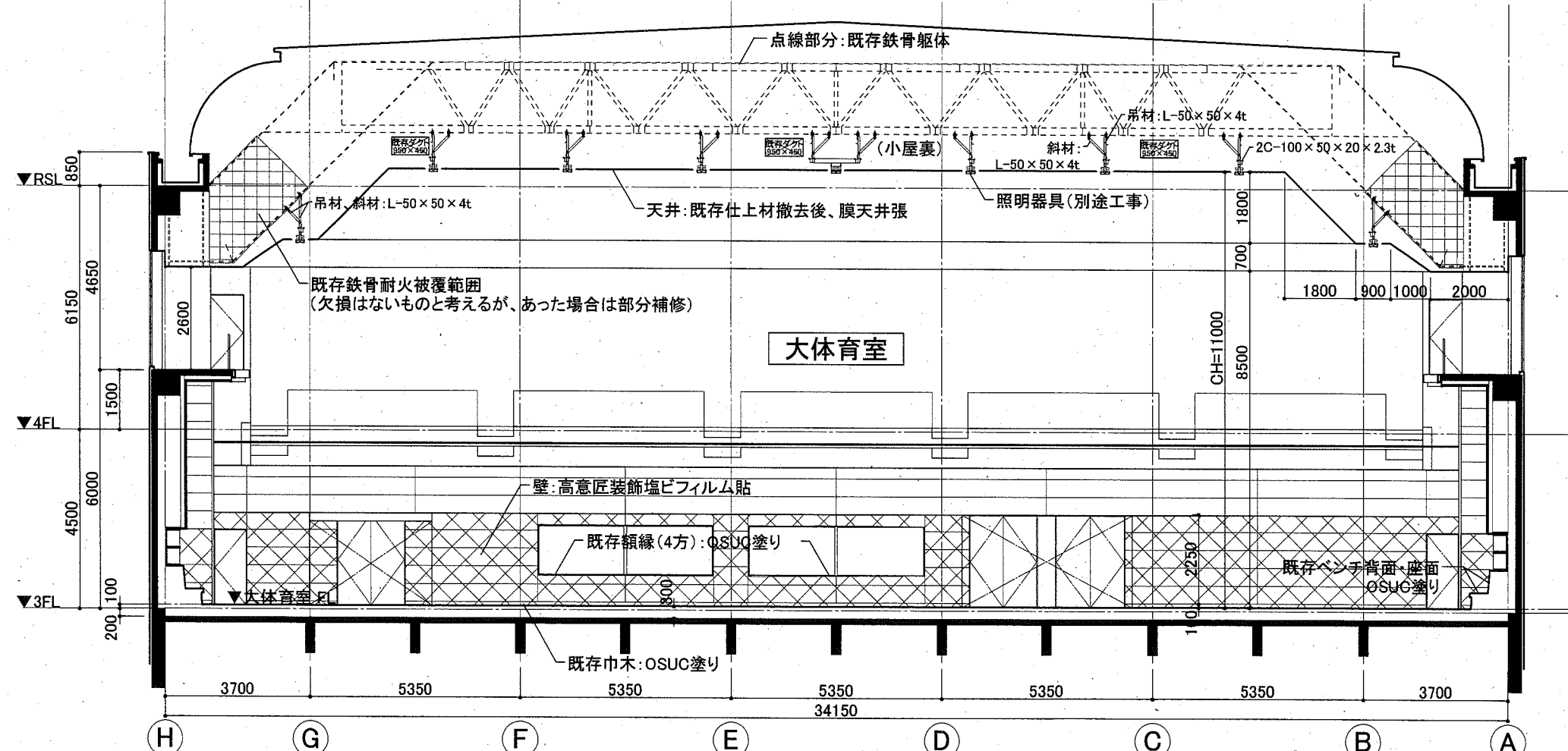
B-B 断面図 S=1/100

| | | | | | | | |
|------|----------------------|----|---------|----|----------|-----|----------|
| 工事名 | 北体育会館大体育室特定天井改修その他工事 | | 設計者資格氏名 | | 課長 | 主査等 | 担当者 |
| 図面名称 | 断面図(既存) | 図番 | A-08/22 | 縮尺 | A2:1/100 | 作図 | 令和元年11月日 |

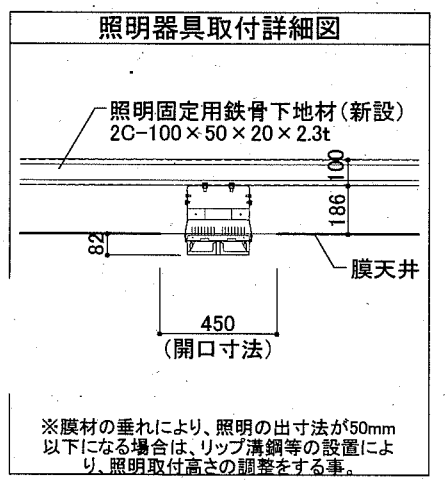
横須賀市
都市部公共建築課



A-A 断面図 S=1/100

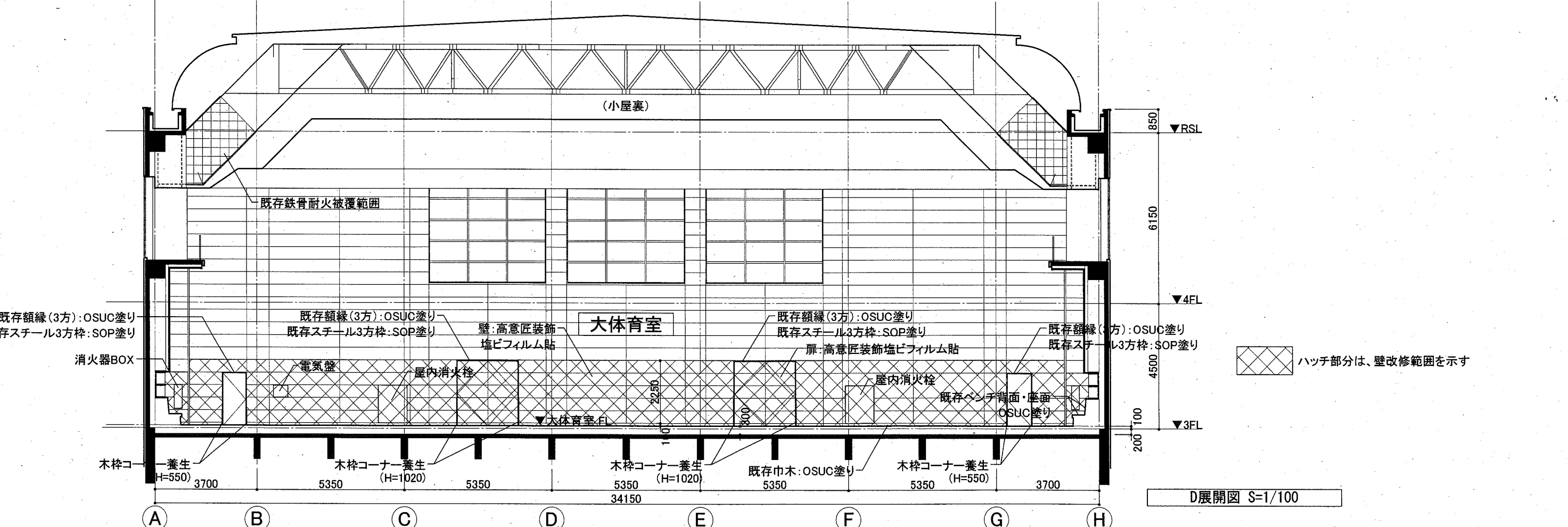
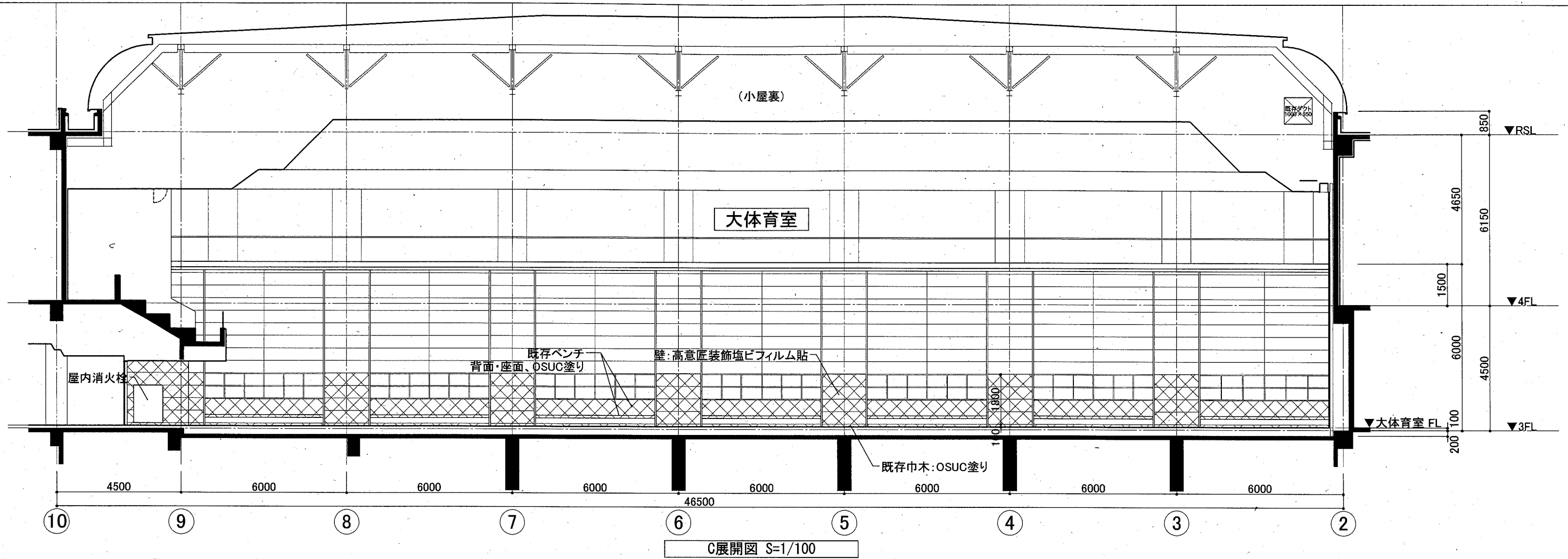


B-B 断面図 S=1/100



ハッチ部分は、壁改修範囲を示す

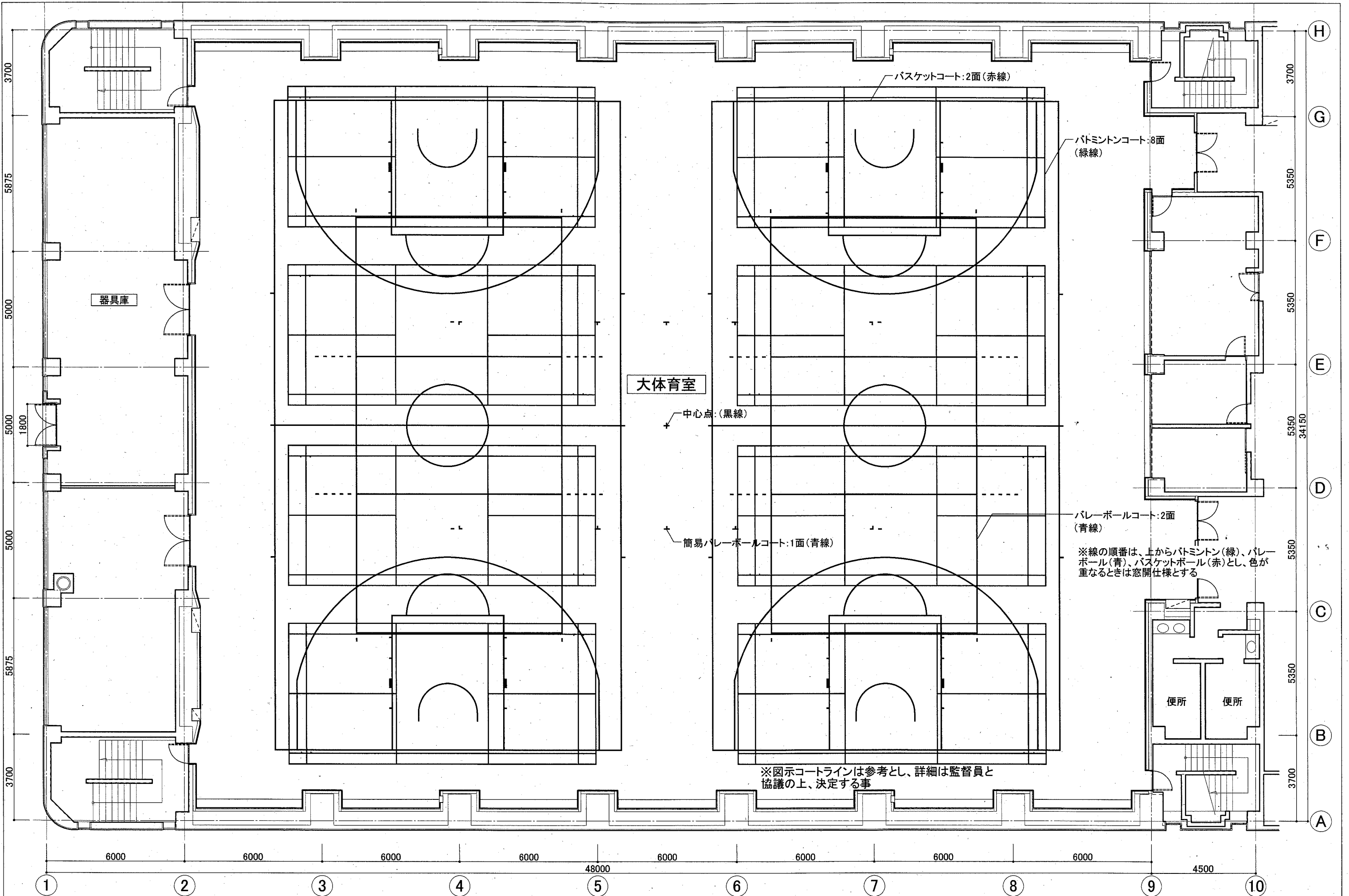
| | | | | | | | |
|------|----------------------|---------|---------|----|----------|-----|-------------------|
| 工事名 | 北体育会館大体育室特定天井改修その他工事 | 設計者資格氏名 | | 課長 | 主査等 | 担当者 | 横須賀市 都市部 公共建築課 |
| 図面名称 | 断面図 (改修) | 図番 | A-09/22 | 縮尺 | A2:1/100 | 作図 | |



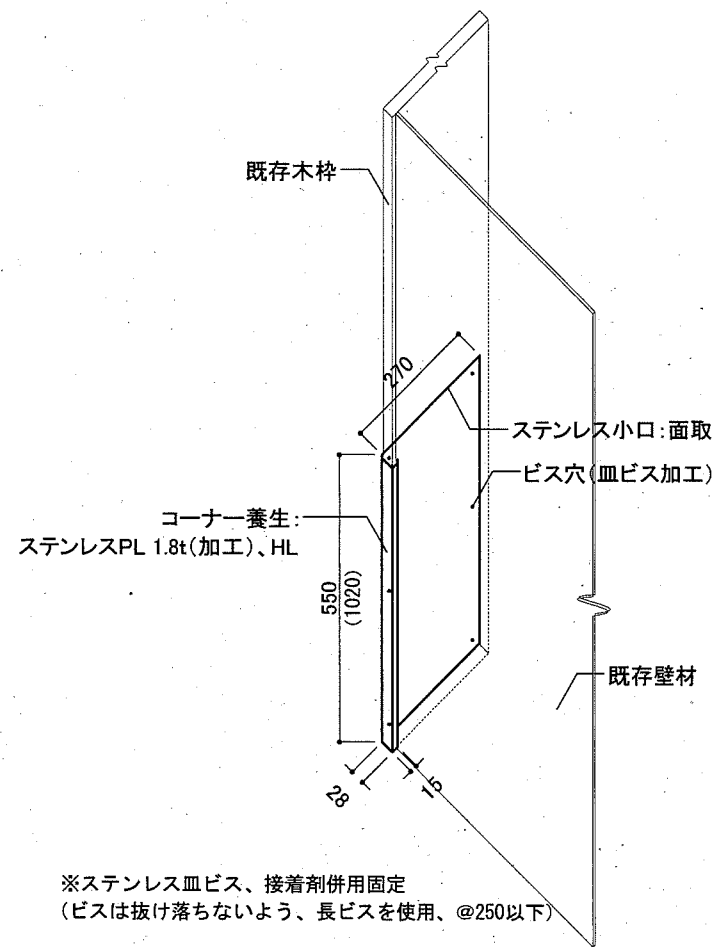
ハッチ部分は、壁改修範囲を示す

| | | | | | | |
|------|----------------------|----|---------|----|----------|-----|
| 工事名 | 北体育会館大体育室特定天井改修その他工事 | | 設計者資格氏名 | 課長 | 主査等 | 担当者 |
| 図面名称 | 展開図(改修) | 図番 | A-10/22 | 縮尺 | A2:1/100 | 作図 |
| | | | | | 令和元年11月日 | |

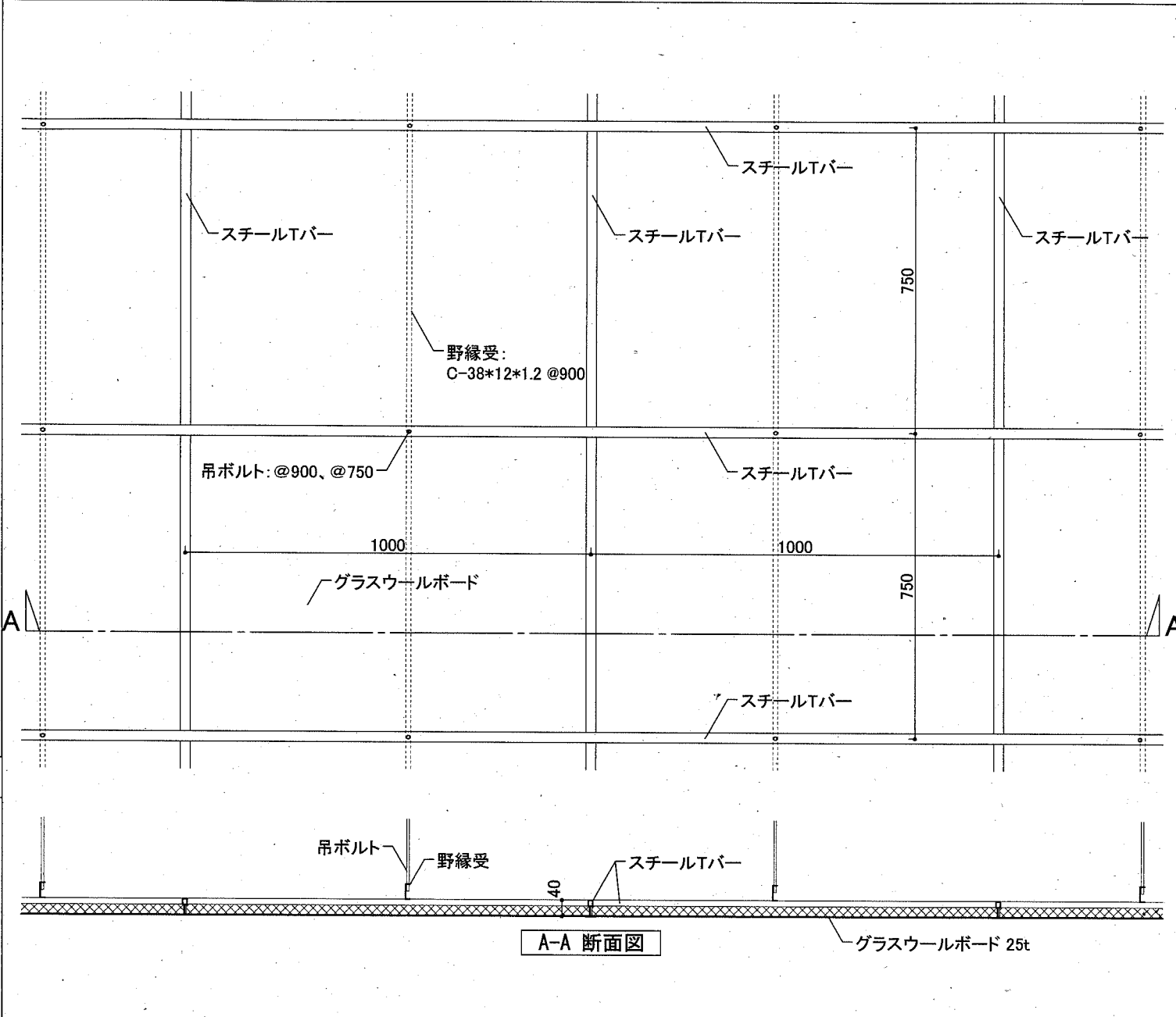
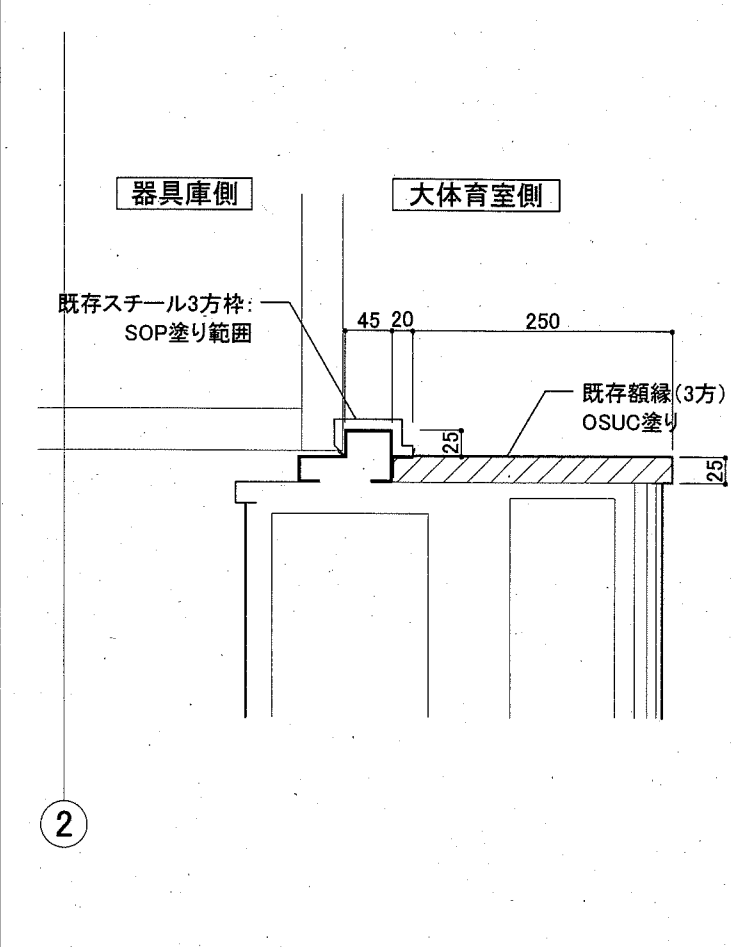
横須賀市
都市部公共建築課



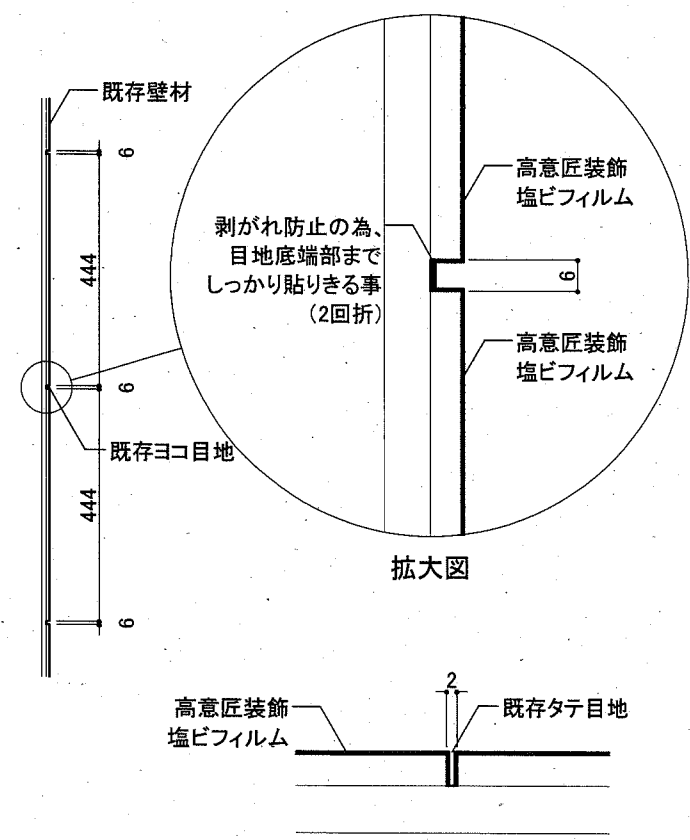
| | | | | | | | |
|------|----------------------|------------|-------------|--------------|-----|-----|-------------------|
| 工事名 | 北体育会館大体育室特定天井改修その他工事 | | 設計者資格氏名 | 課長 | 主査等 | 担当者 | 横須賀市 都市部 公共建築課 |
| 図面名称 | コートラインプロット図(改修) | 図番 A-11/22 | 縮尺 A2:1/100 | 作図 令和元年11月 日 | | | |



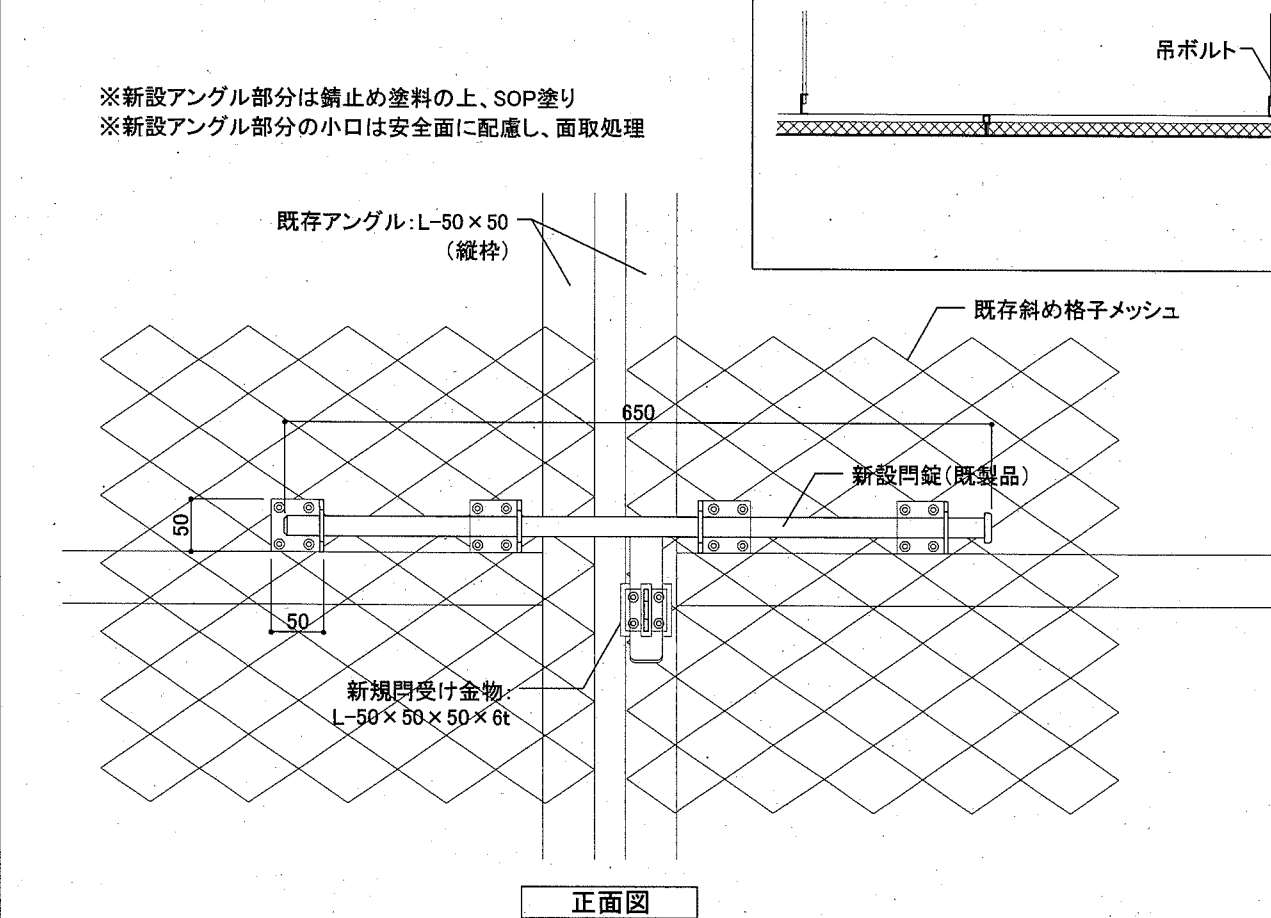
※ステンレス皿ビス、接着剤併用固定
(ビスは抜け落ちないように、長ビスを使用、@250以下)



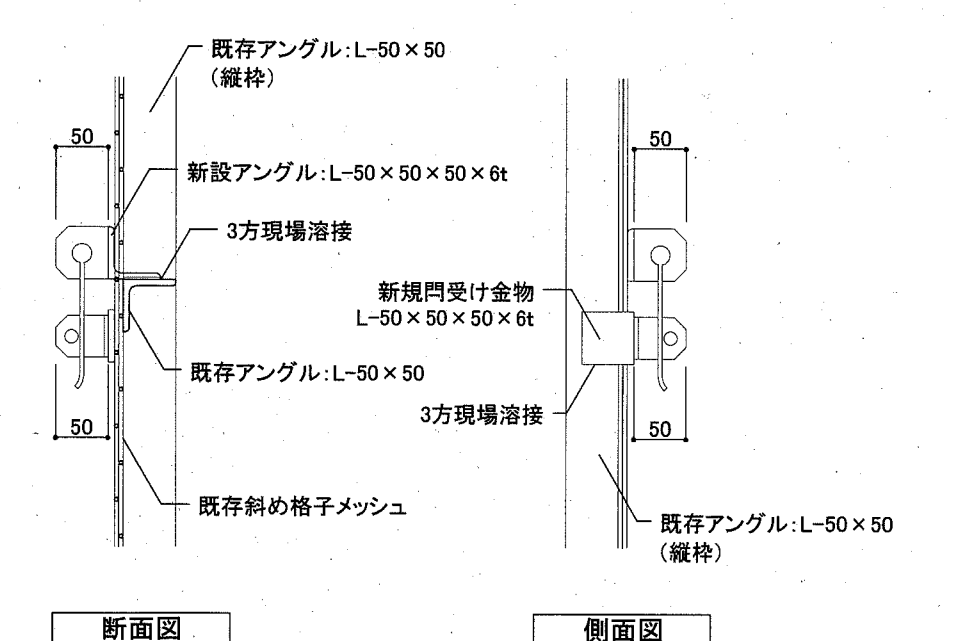
A-A 断面図



※タテ目地幅は目地幅が2mm程度しかない為、平ペラにより目地内挿込み



正面図



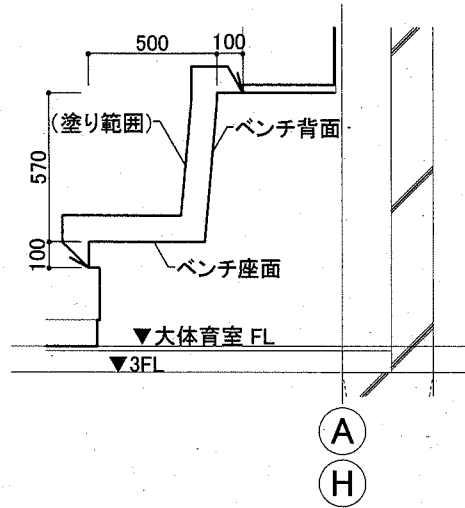
断面図

側面図

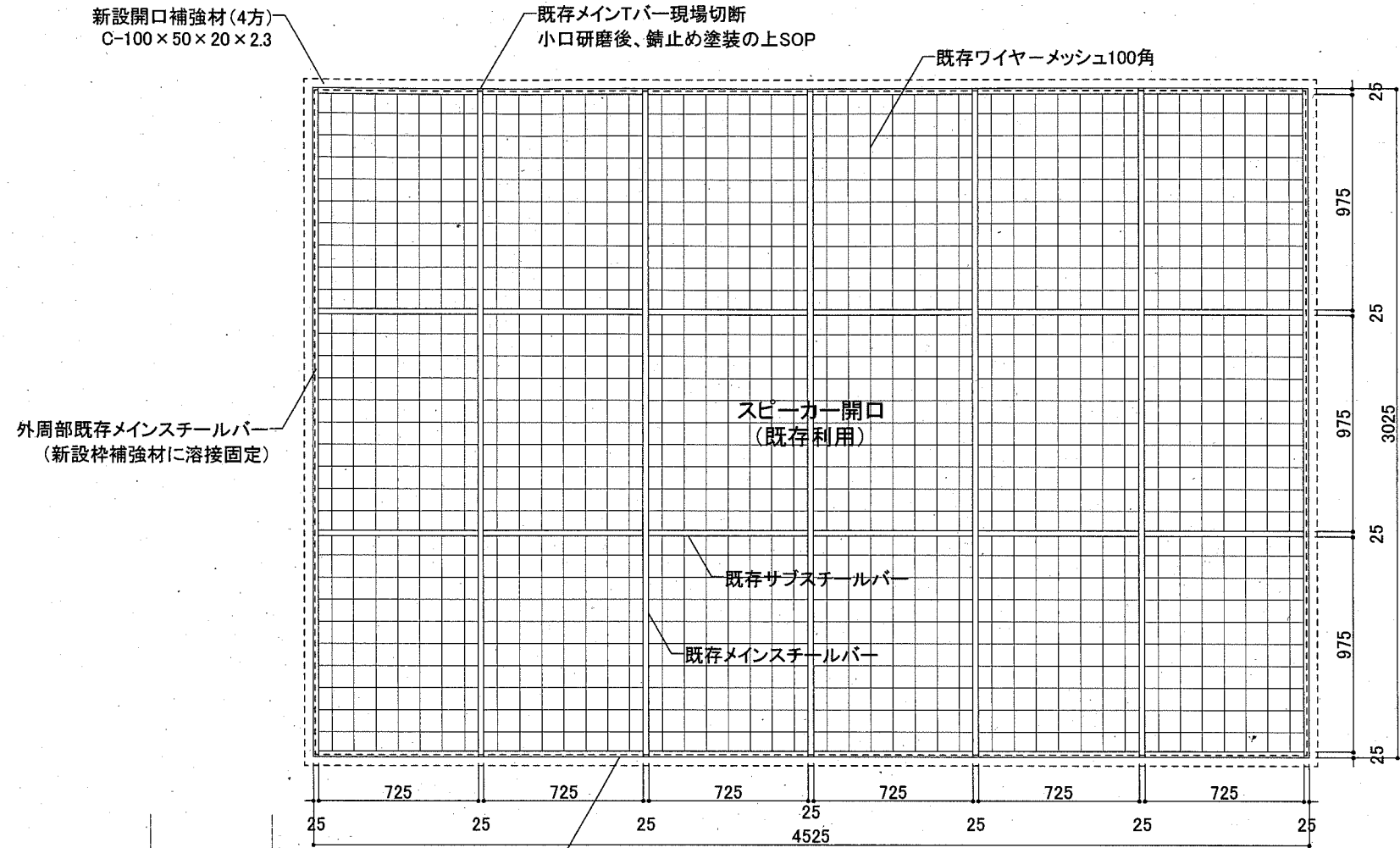
| | | | | | | |
|------|----------------------|----|---------|----|-----------|----------|
| 工事名 | 北体育会館大体育室特定天井改修その他工事 | | 設計者資格氏名 | 課長 | 主査等 | 担当者 |
| 図面名称 | 部分詳細図(1)(改修) | 図番 | A-12/22 | 縮尺 | A2:1/5,10 | 作図 |
| | | | | | | 令和元年11月日 |

横須賀市
都市部 公共建築課

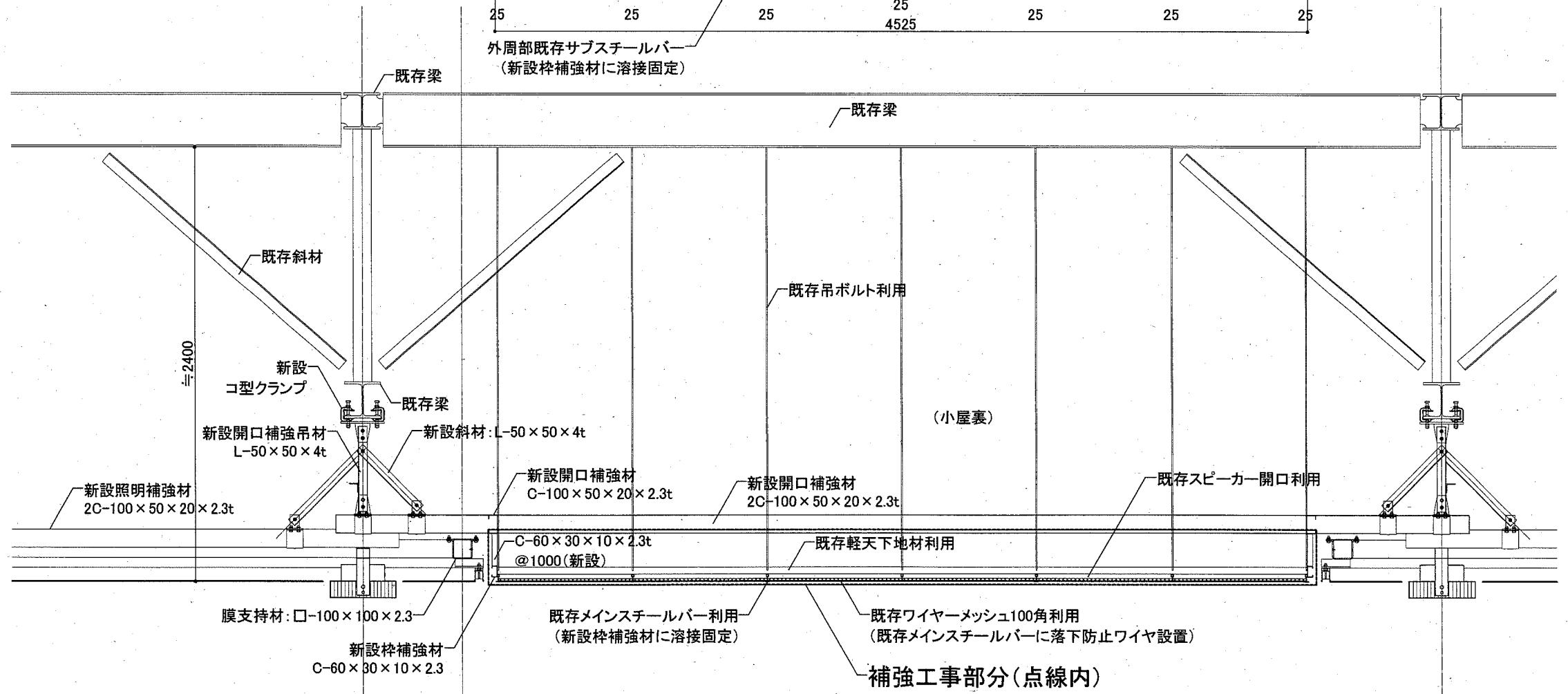
既存ベンチ、OSUC塗り範囲 S=1/20
(L=4250 12か所、L=4600 2か所)



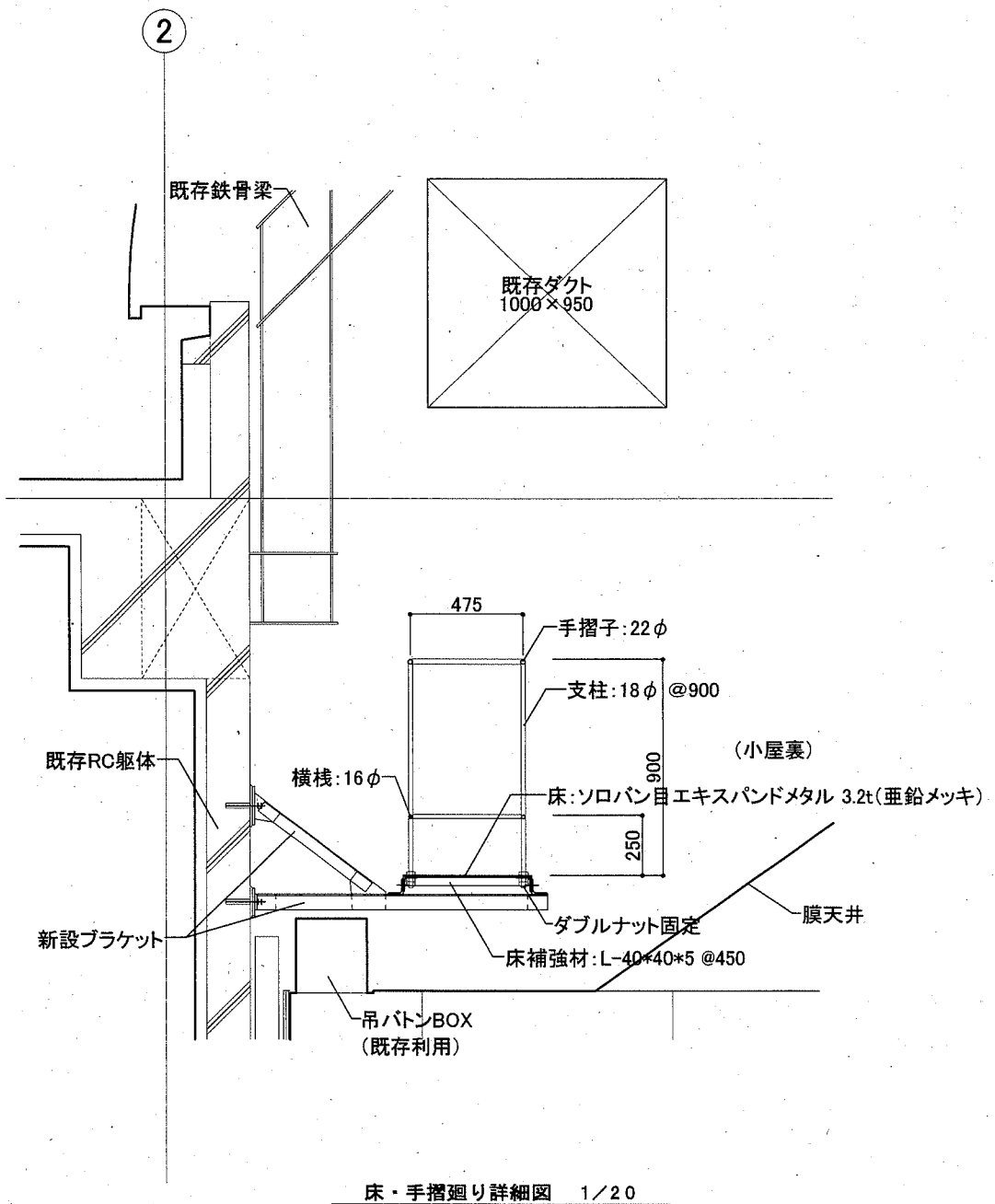
既存スピーカー開口補強図(新設) S=1/20



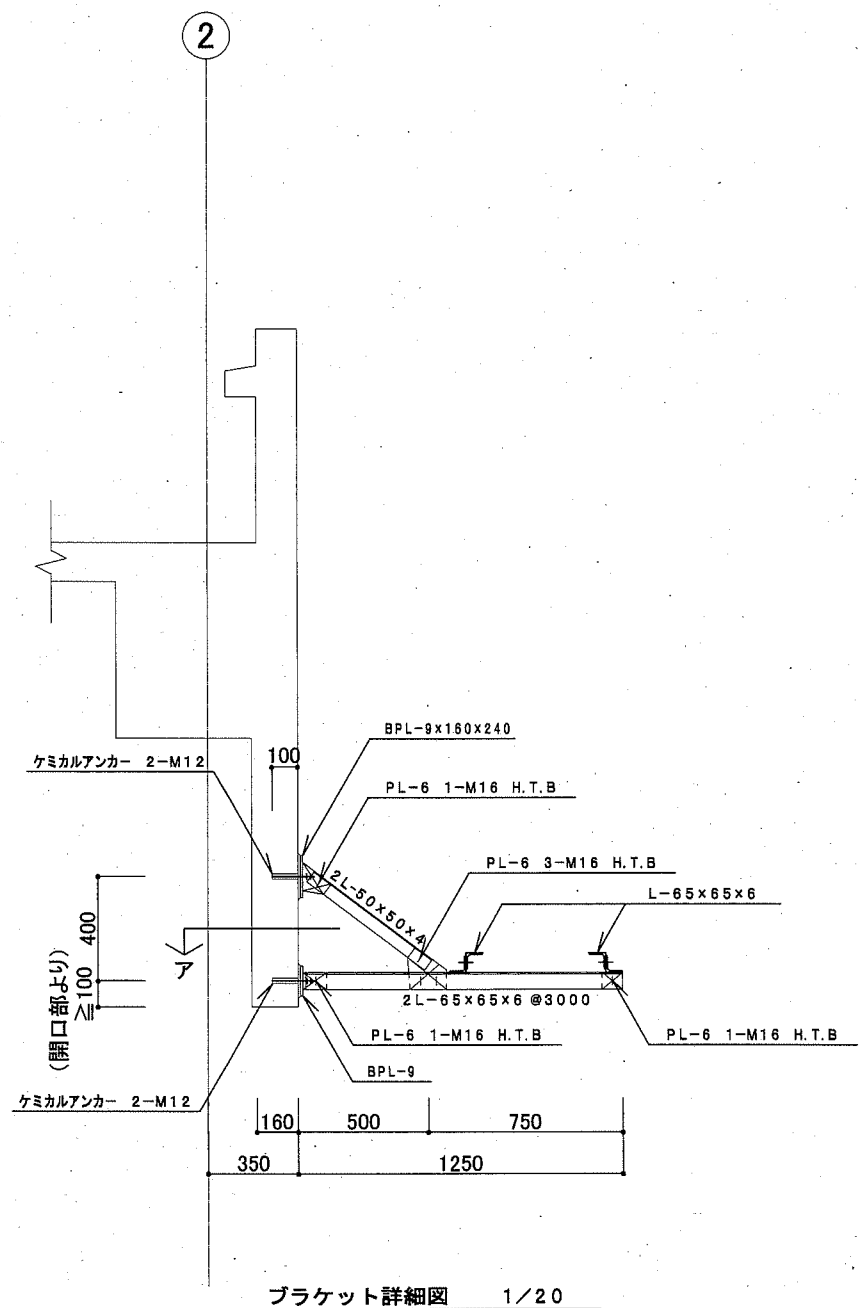
※新設鉄部は錆止め塗料塗り



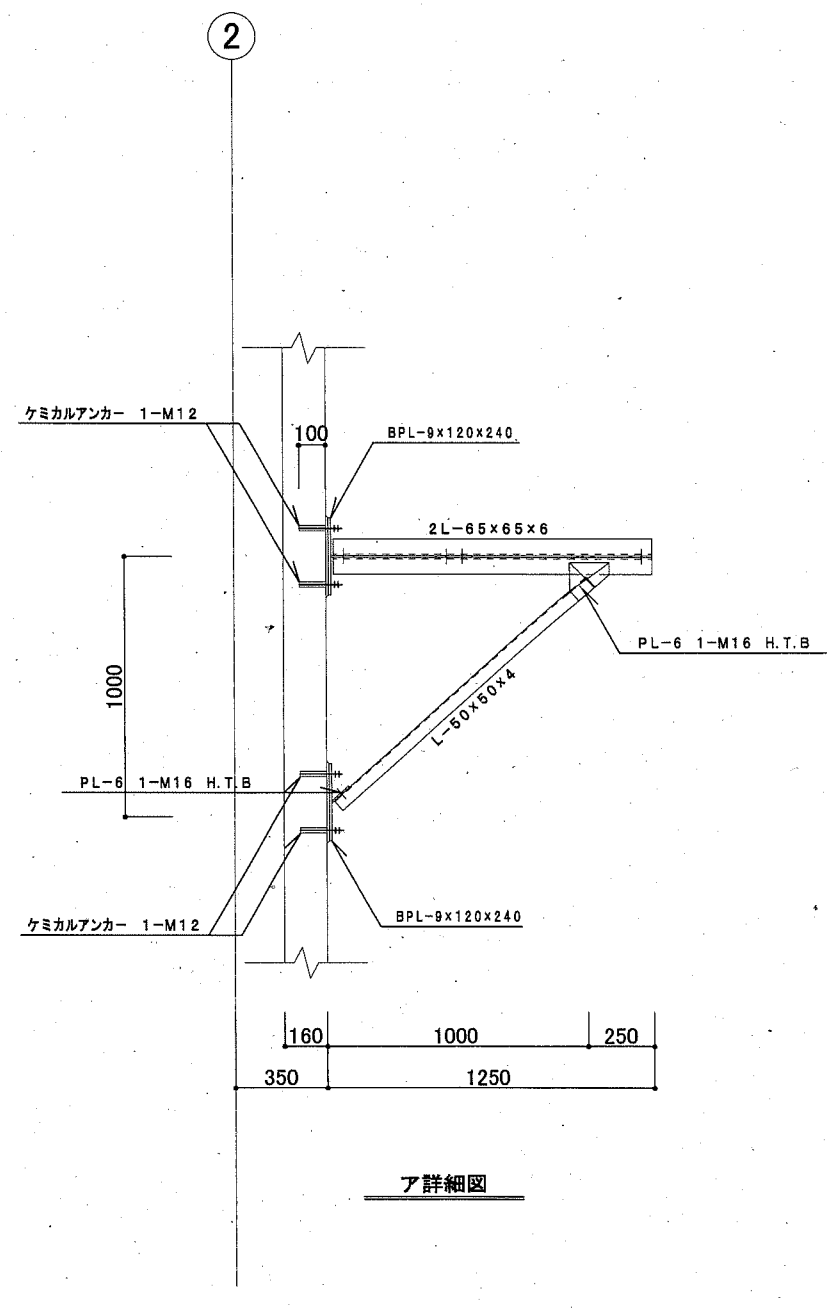
| | | | | | | | |
|------|----------------------|----|---------|----|---------|-----|-------------------|
| 工事名 | 北体育会館大体育室特定天井改修その他工事 | | 設計者資格氏名 | 課長 | 主査等 | 担当者 | 横須賀市 都市部 公共建築課 |
| 図面名称 | 部分詳細図(2)(改修) | 図番 | A-13/22 | 縮尺 | A2:1/20 | 作図 | |



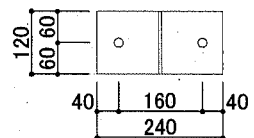
床・手摺廻り詳細図 1/20



ブラケット詳細図 1/20



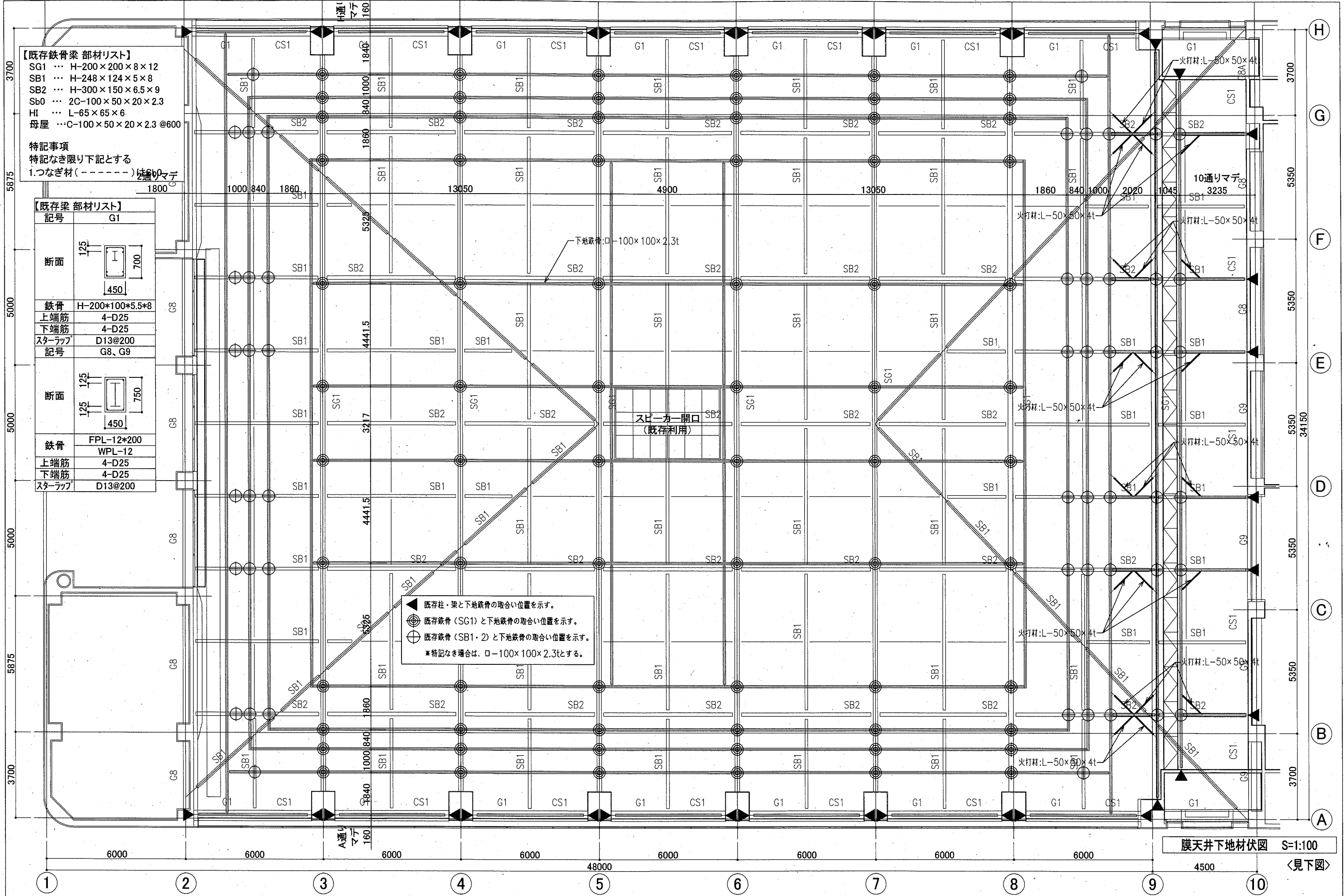
ア詳細図



B. PL詳細図 1/10

※新設鉄部は錆止め塗料塗り
 ※キャットウォークの配置は、A-19図による

| | | | | | | | |
|------|----------------------|----|---------|----|------------|-----|-------------------|
| 工事名 | 北体育会館大体育室特定天井改修その他工事 | | 設計者資格氏名 | 課長 | 主査等 | 担当者 | 横須賀市 都市部 公共建築課 |
| 図面名称 | キャットウォーク詳細図(改修) | 図番 | A-14/22 | 縮尺 | A2:1/20,10 | 作図 | |



【既存鉄骨梁 部材リスト】
 SG1 ... H-200×200×8×12
 SB1 ... H-248×124×5×8
 SB2 ... H-300×150×6.5×9
 Sb0 ... 2C-100×50×20×2.3
 HI ... L-65×65×6
 母屋 ... C-100×50×20×2.3 @600

特記事項
 特記なき限り下記とする
 1.つなぎ材(-----)は通りマデ

【既存梁 部材リスト】

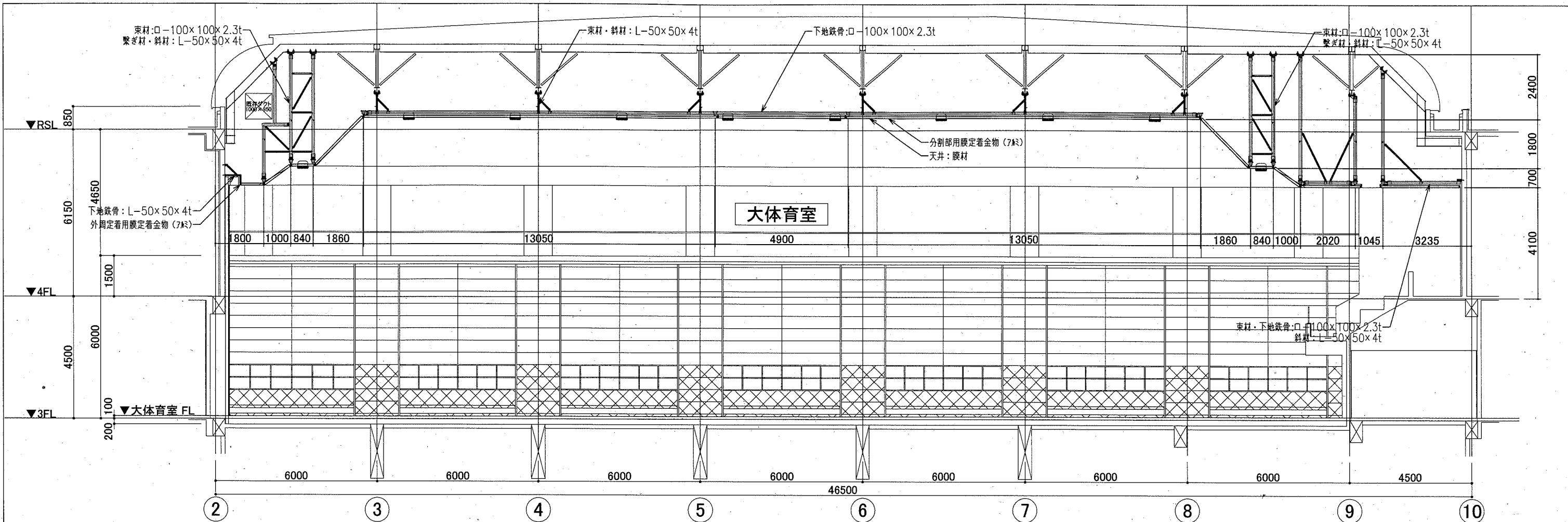
| 記号 | G1 |
|--------|-----------------|
| 断面 | |
| 鉄骨 | H-200×100×5.5×8 |
| 上端筋 | 4-D25 |
| 下端筋 | 4-D25 |
| スターラップ | D13@200 |
| 記号 | G8、G9 |
| 断面 | |
| 鉄骨 | FPL-12×200 |
| 上端筋 | 4-D25 |
| 下端筋 | 4-D25 |
| スターラップ | D13@200 |

▲ 既存柱・梁と地下鉄骨の取合い位置を示す。
 ● 既存鉄骨 (SG1) と地下鉄骨の取合い位置を示す。
 ⊕ 既存鉄骨 (SB1・2) と地下鉄骨の取合い位置を示す。
 * 特記なき場合は、ロー100×100×2.3tとする。

膜天井地下地材伏図 S=1:100

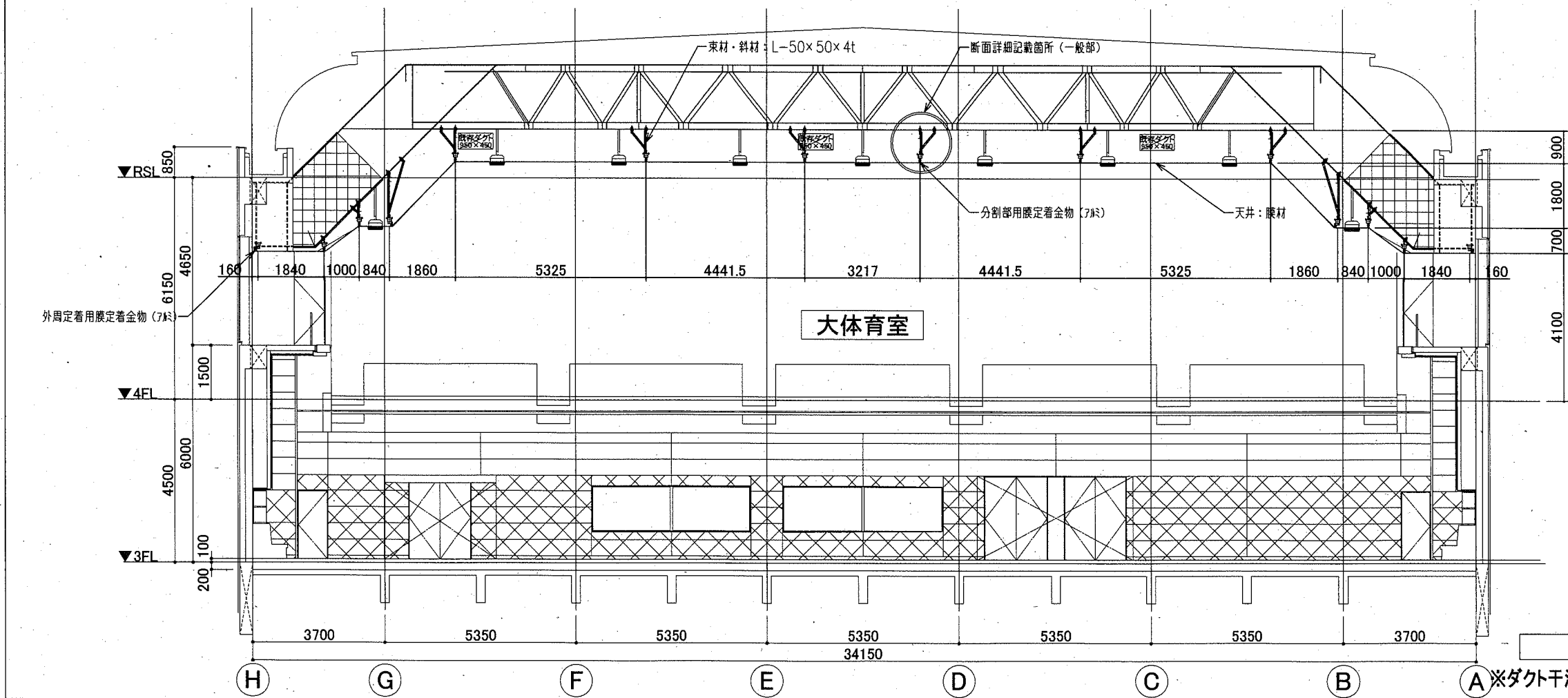
〈見下図〉

| | | | | | | | |
|------|----------------------|---------|---------|----|----------|-----|-----------|
| 工事名 | 北体育会館大体育室特定天井改修その他工事 | 設計者資格氏名 | | 課長 | 主査等 | 担当者 | 横須賀市 |
| 図面名称 | 膜天井地下地材伏図(改修) | 図番 | A-16/22 | 縮尺 | A2:1/100 | 作図 | 令和元年11月日 |
| | | | | | | | 都市部 公共建築課 |



a-a 断面図 S=1:100

※ダクト干渉部は実況に応じて、実測の上、フレーム調整のこと。



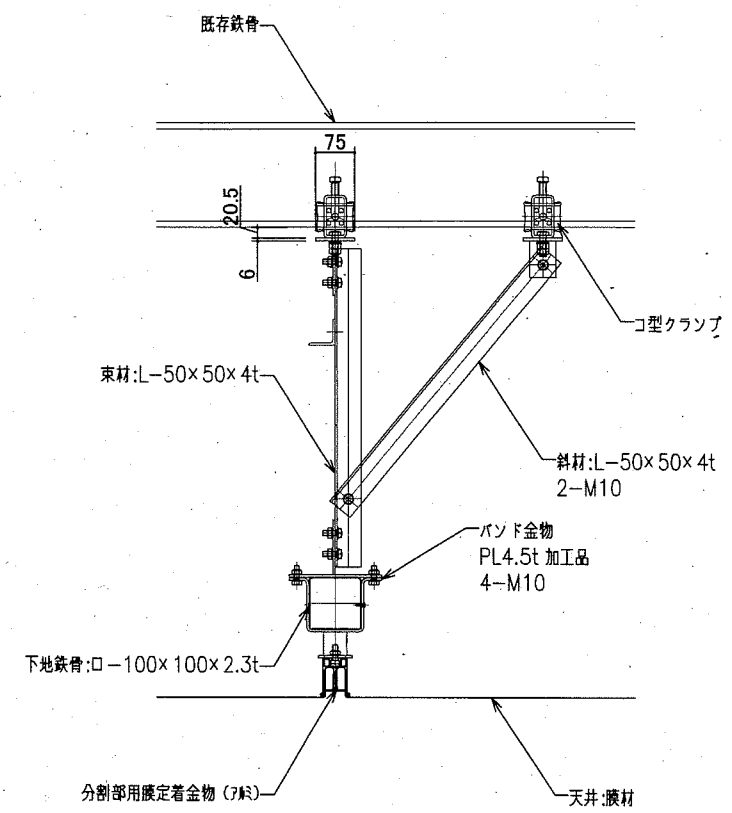
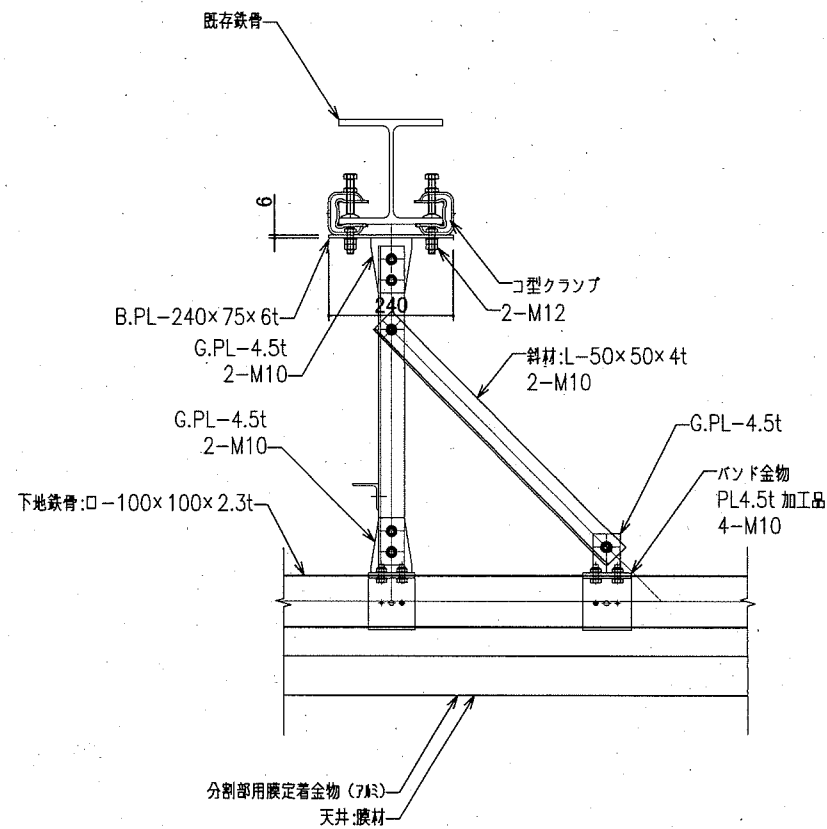
b-b 断面図 S=1:100

※ダクト干渉部は実況に応じて、実測の上、フレーム調整のこと。

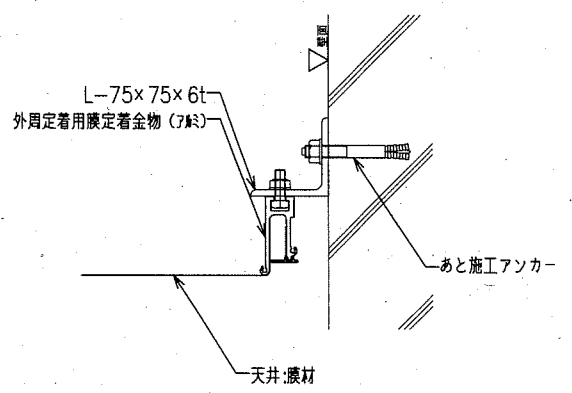
| |
|---|
| 天井膜材: 塩化ビニル樹脂系被覆ガラス繊維クロス (不燃膜材) |
| <認定番号> NM-4223-1 (建築基準法第2条第九号) |
| * 一般社団法人日本膜構造協会第1種正会員であること |
| * 一般社団法人日本膜構造協会の膜加工工場認定制度に登録された工場 (A種を除く膜材料を加工する工場) で加工すること |

| 留意事項 |
|--|
| * 躯体取合部は打ち合わせの上、決定すること |
| * 実測結果を基に、取合部やアルミ型材・天井の範囲等を調整し変更すること |
| * 下地鉄骨のJOINT位置については、施工設計時に検討すること |
| * 照明孔位置・サイズ等は現場確認の上、施工時に決定すること |
| * 本図 (削付図・下地材伏図・詳細図含む) において各部寸法は () 寸法とする |
| * 各部納まりについては、現地調査等により調整・変更を行う可能性がある |
| * パネル中央部に多少のたわみが発生する |

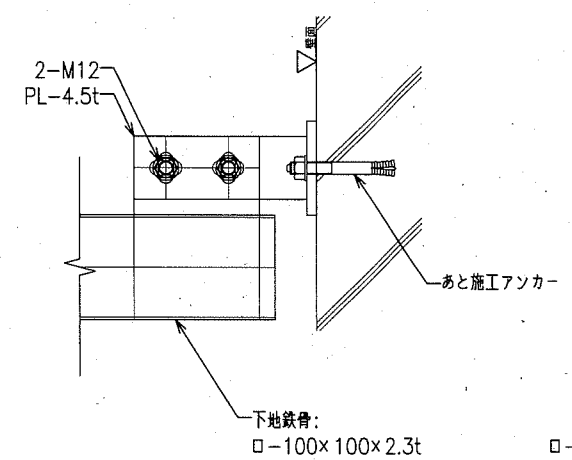
| | | | | | | | | | | |
|------|----------------------|----|---------|----|----------|----|----------|-----------|------|--|
| 工事名 | 北体育会館大体育室特定天井改修その他工事 | | 設計者資格氏名 | | | 課長 | 主査等 | 担当者 | 横須賀市 | |
| 図面名称 | 膜天井断面図 (改修) | 図番 | A-17/22 | 縮尺 | A2:1/100 | 作図 | 令和元年11月日 | 都市部 公共建築課 | | |



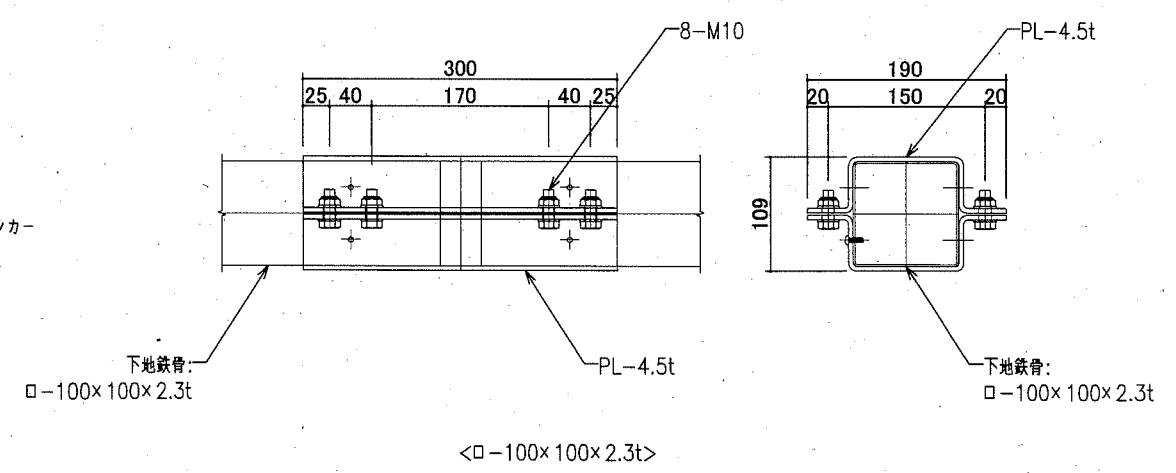
一般部 断面詳細図 S=1:10



膜定着金物-壁面 取合詳細図 S=1:5



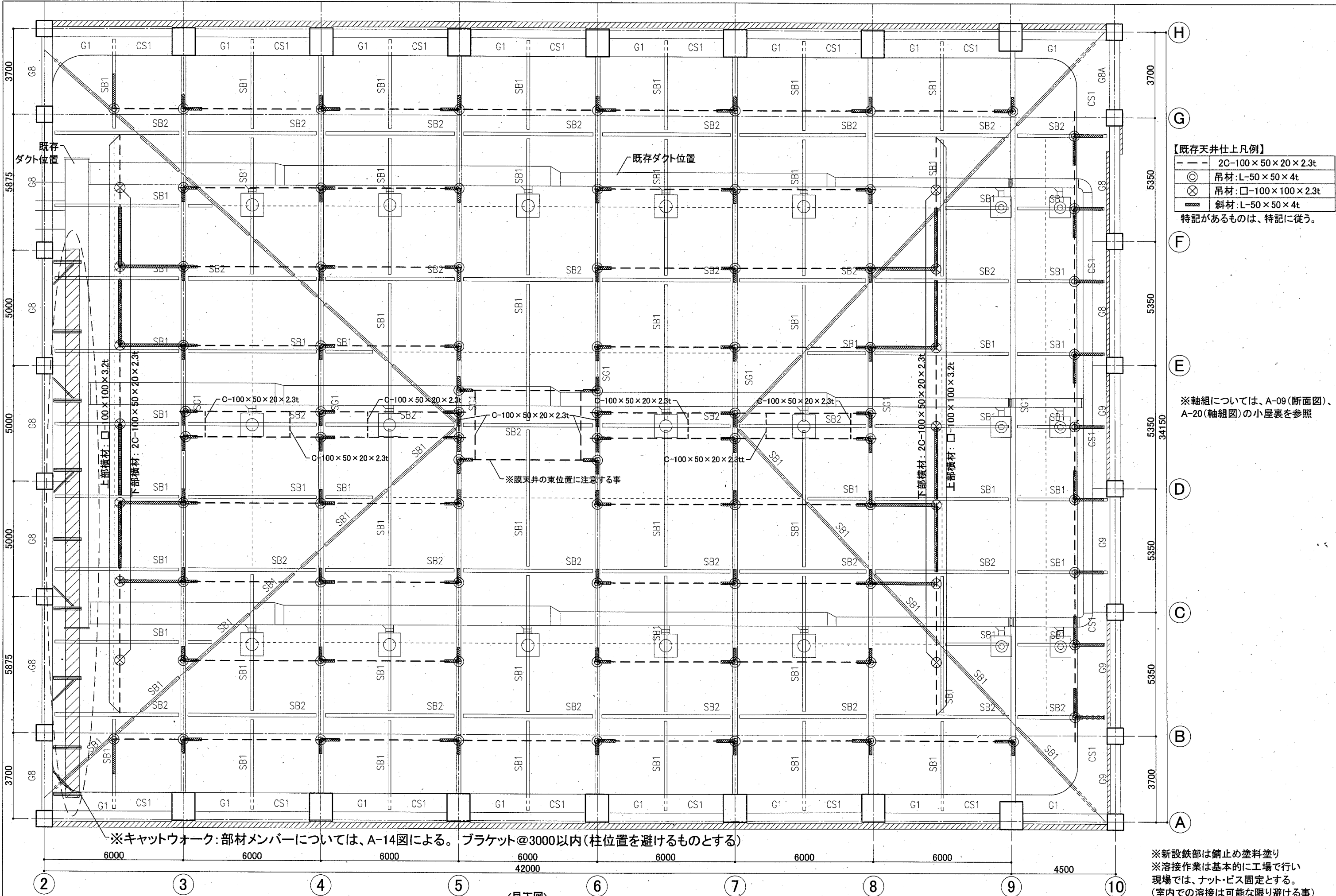
下地鉄骨-壁面 取合詳細図 S=1:5



下地鉄骨JOINT部 詳細図 S=1:5

※位置については施工設計時に決定する。

| | | | | | | | | | | | |
|------|----------------------|----|---------|---------|-----------|----|-----------|----|-----|-----|-------------------|
| 工事名 | 北体育会館大体育室特定天井改修その他工事 | | | 設計者資格氏名 | | | | 課長 | 主査等 | 担当者 | 横須賀市 都市部 公共建築課 |
| 図面名称 | 膜天井 部分詳細図(改修) | 図番 | A-18/22 | 縮尺 | A2:1/5、10 | 作図 | 令和元年11月 日 | | | | |



【既存天井仕上凡例】

| | |
|-----|--------------------|
| --- | 2C-100×50×20×2.3t |
| ○ | 吊材: L-50×50×4t |
| ⊗ | 吊材: □-100×100×2.3t |
| — | 斜材: L-50×50×4t |

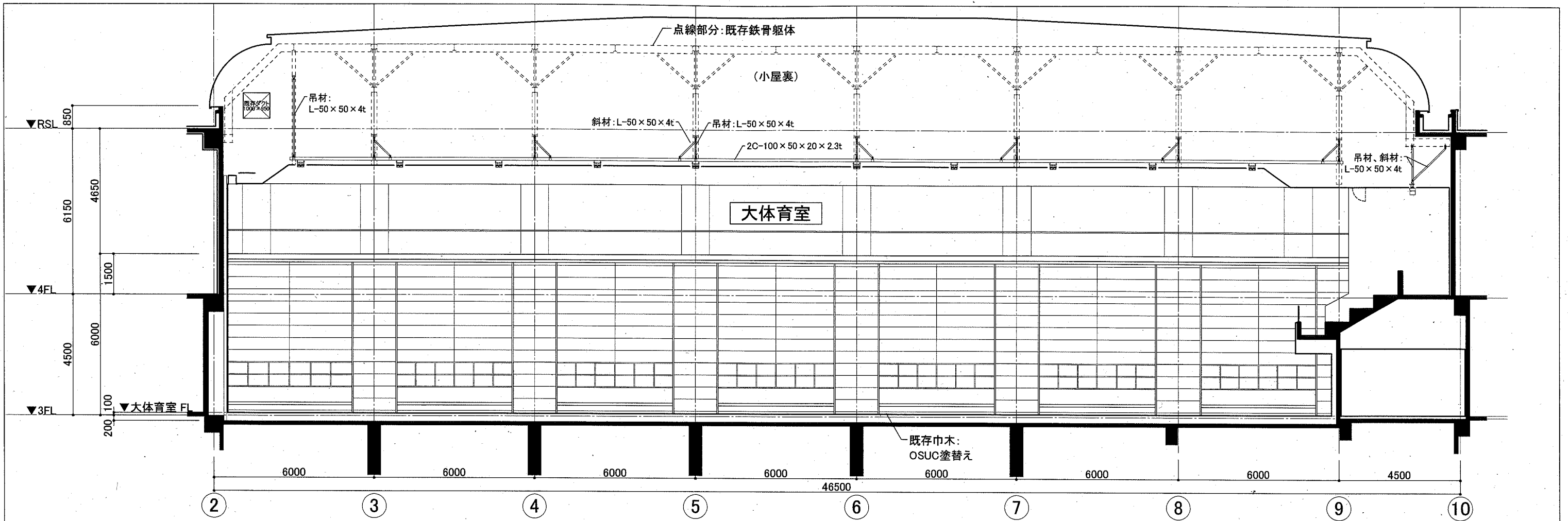
特記があるものは、特記に従う。

※軸組については、A-09(断面図)、
A-20(軸組図)の小屋裏を参照

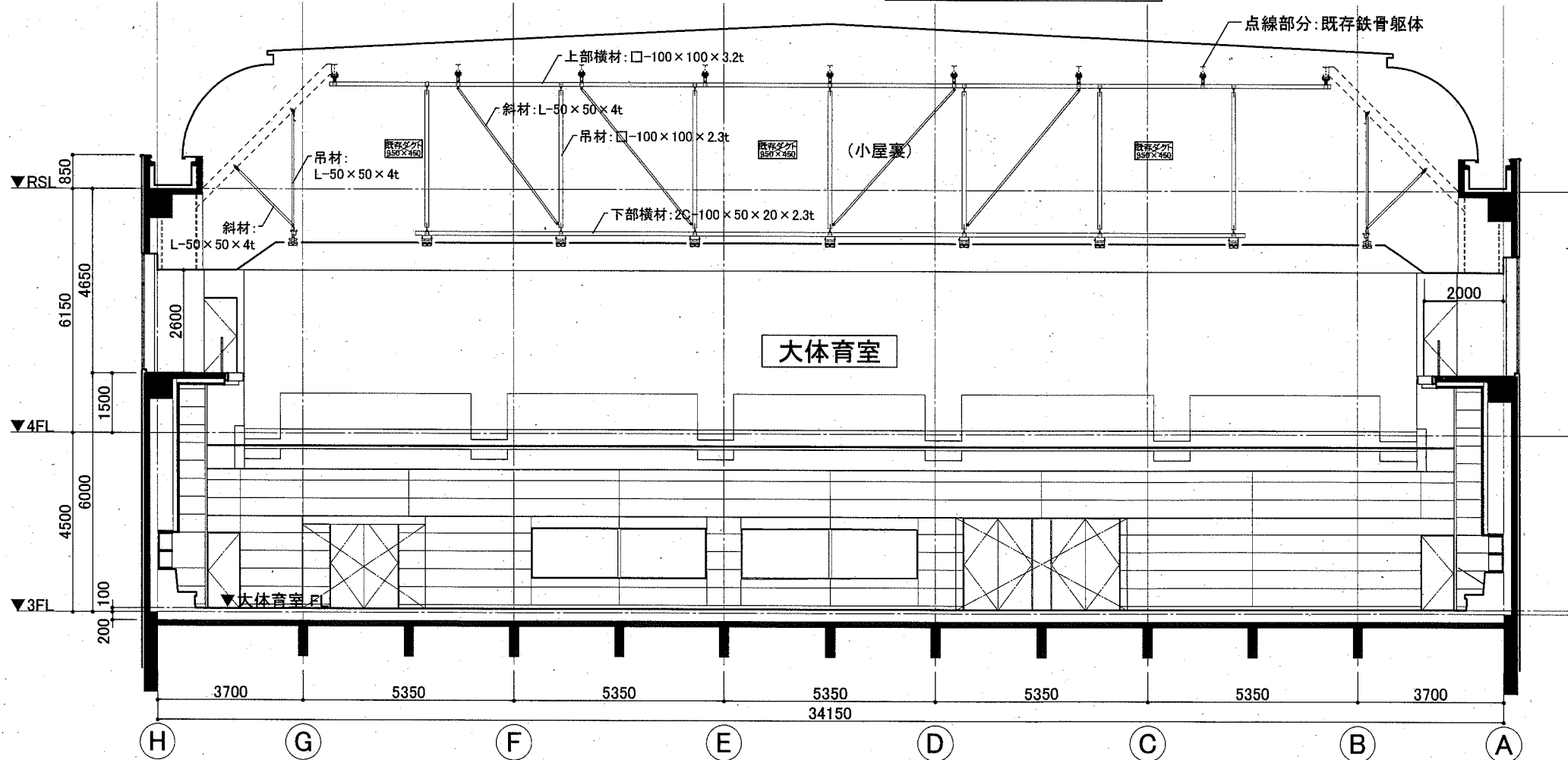
〈見下図〉

| | | | | | | |
|------|----------------------|----|-------------|----|----------|-----|
| 工事名 | 北体育会館大体育室特定天井改修その他工事 | | 設計者資格 氏名 | 課長 | 主査等 | 担当者 |
| 図面名称 | 照明など下地材伏図(改修) | 図番 | A-19/22 | 縮尺 | A2:1/100 | 作図 |
| | | | | | 令和元年11月日 | |

横須賀市
都市部 公共建築課

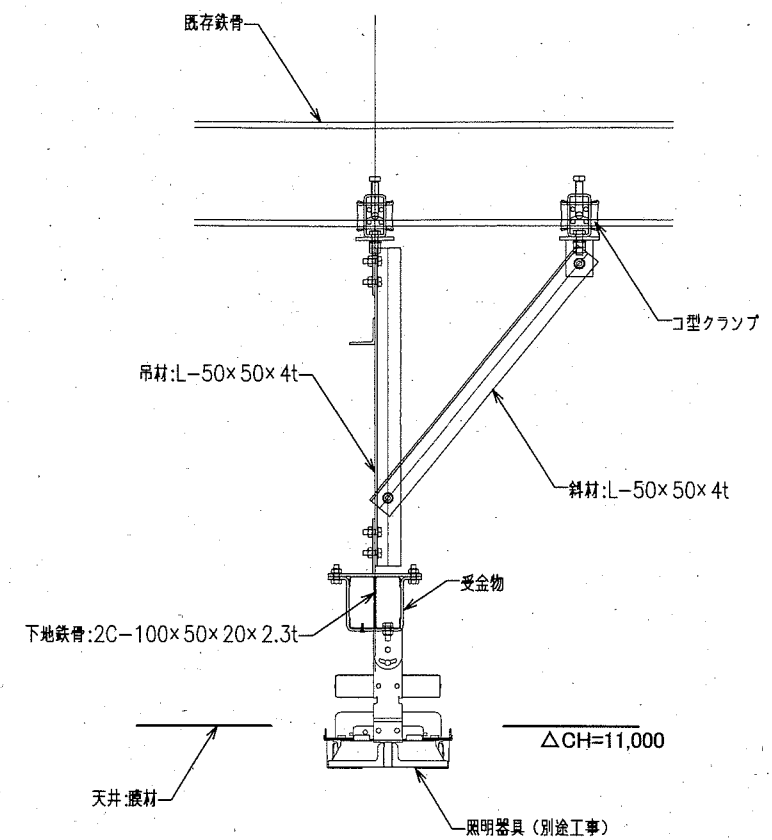
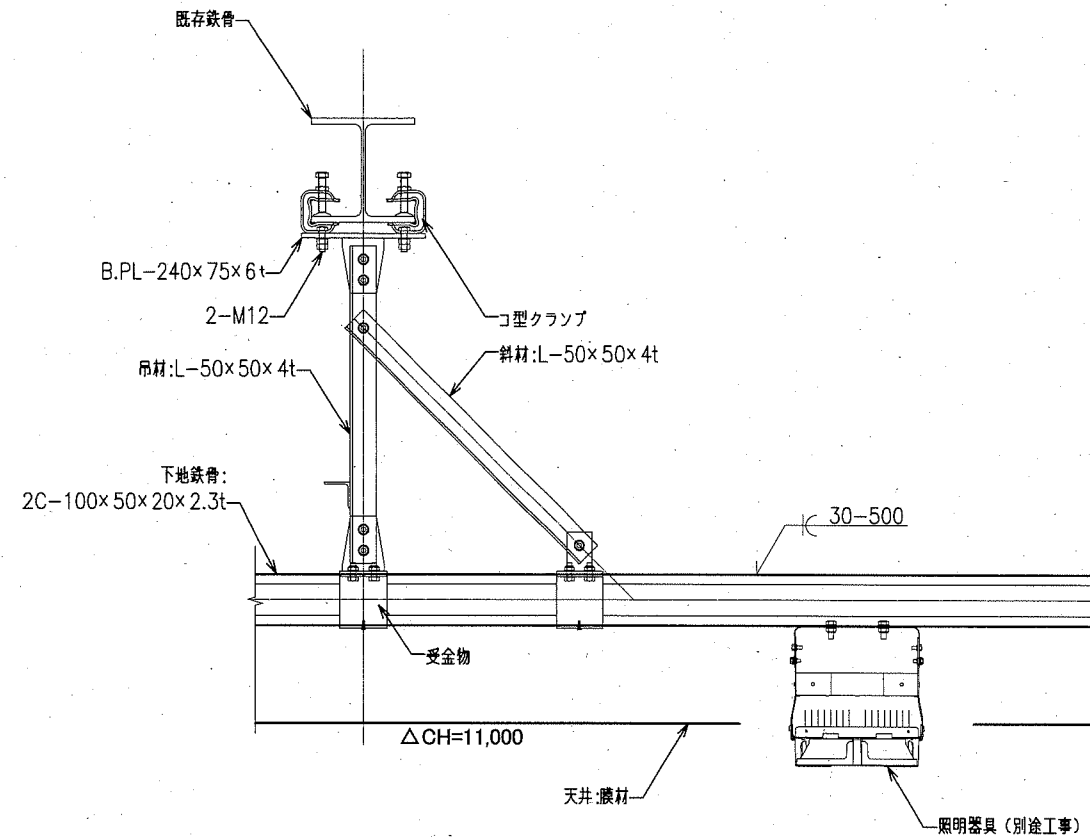


B、G通り 軸組図 S=1/100

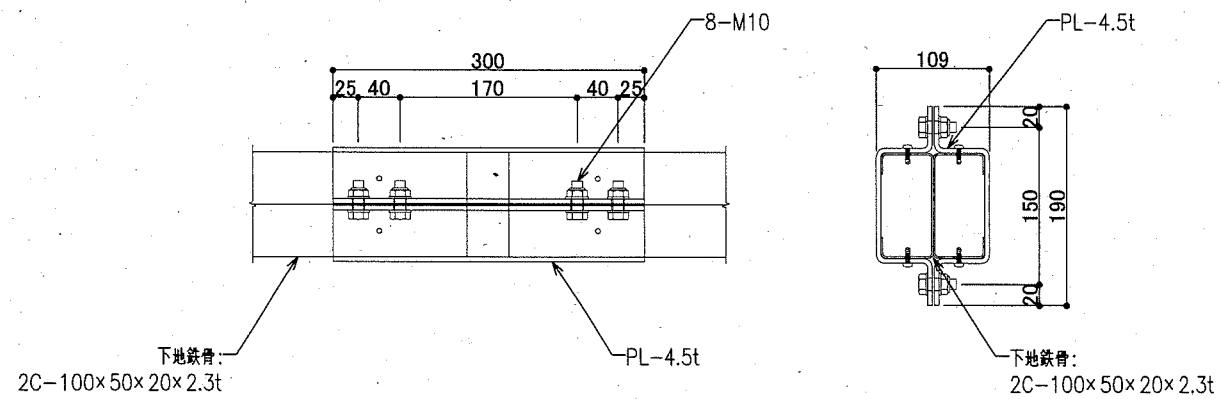


②~③、⑧~⑨間 軸組図 S=1/100

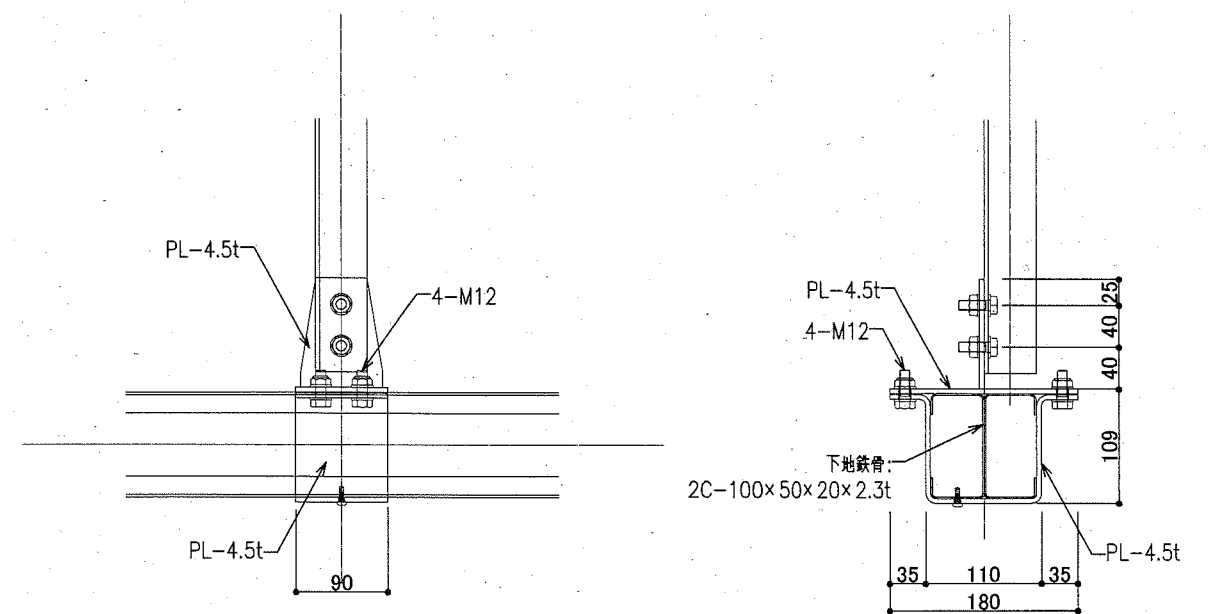
| | | | | | | | |
|------|----------------------|------------|-------------|--------------|-----|-----|-------------------|
| 工事名 | 北体育会館大体育室特定天井改修その他工事 | | 設計者資格 氏名 | 課長 | 主査等 | 担当者 | 横須賀市 都市部 公共建築課 |
| 図面名称 | 照明など下地材軸組図(改修) | 図番 A-20/22 | 縮尺 A2:1/100 | 作図 令和元年11月 日 | | | |



一般部分 照明下地材取付 詳細図 S=1:10



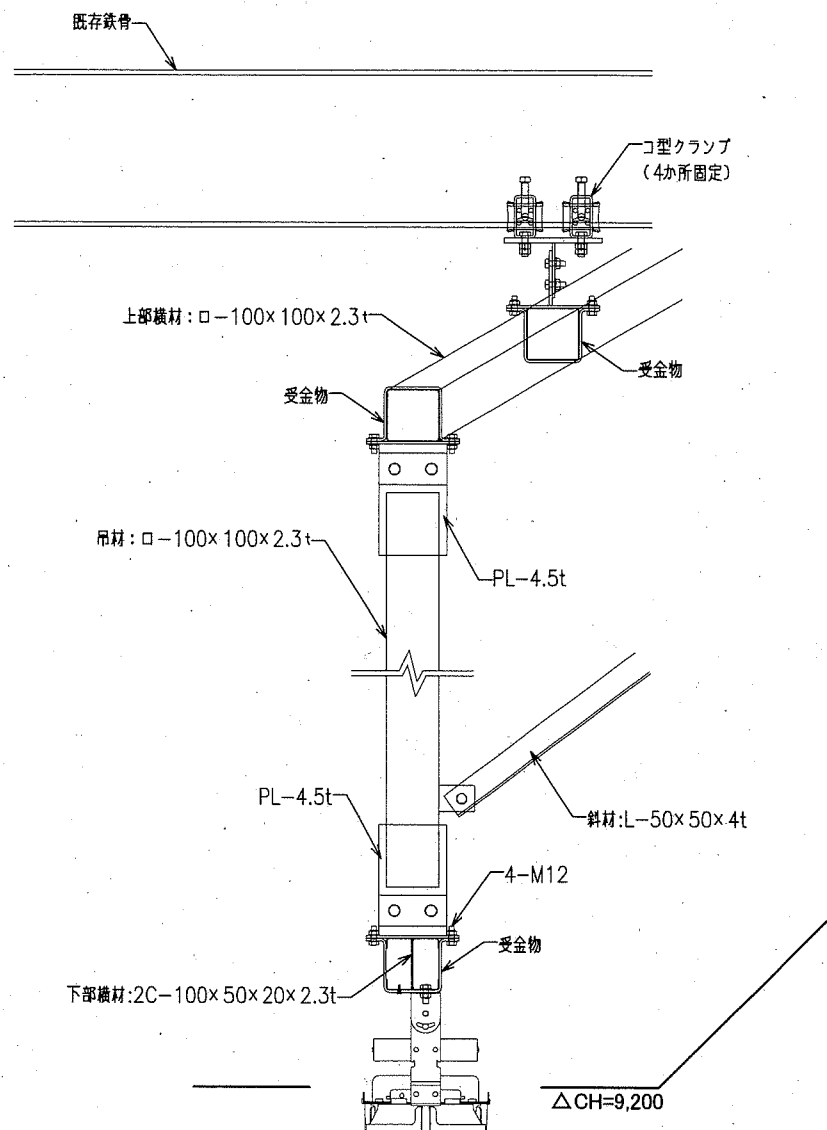
下地鉄骨JOINT部 詳細図 S=1:5 *位置については施工設計時に決定する。



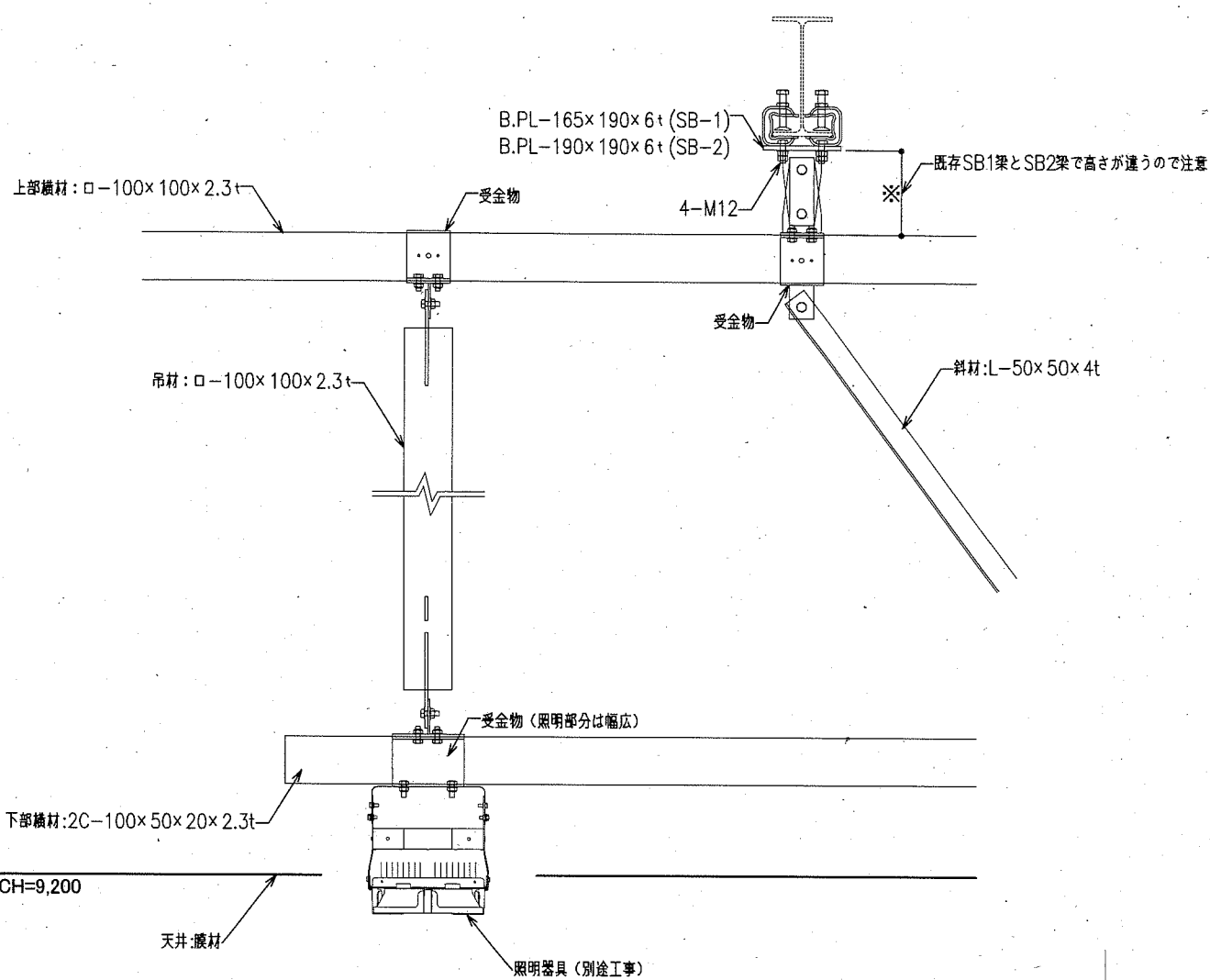
受金物部 詳細図 S=1:5

※新設鉄部は錆止め塗料塗り

| | | | | | | | | | | |
|------|-----------------------|----|---------|----|-----------|----|-----------|-----------|-----|------|
| 工事名 | 北体育会館大体育室特定天井改修その他工事 | | 設計者資格氏名 | | | | 課長 | 主査等 | 担当者 | 横須賀市 |
| 図面名称 | 照明など下地材 部分詳細図(1) (改修) | 図番 | A-21/22 | 縮尺 | A2:1/5,10 | 作図 | 令和元年11月 日 | 都市部 公共建築課 | | |

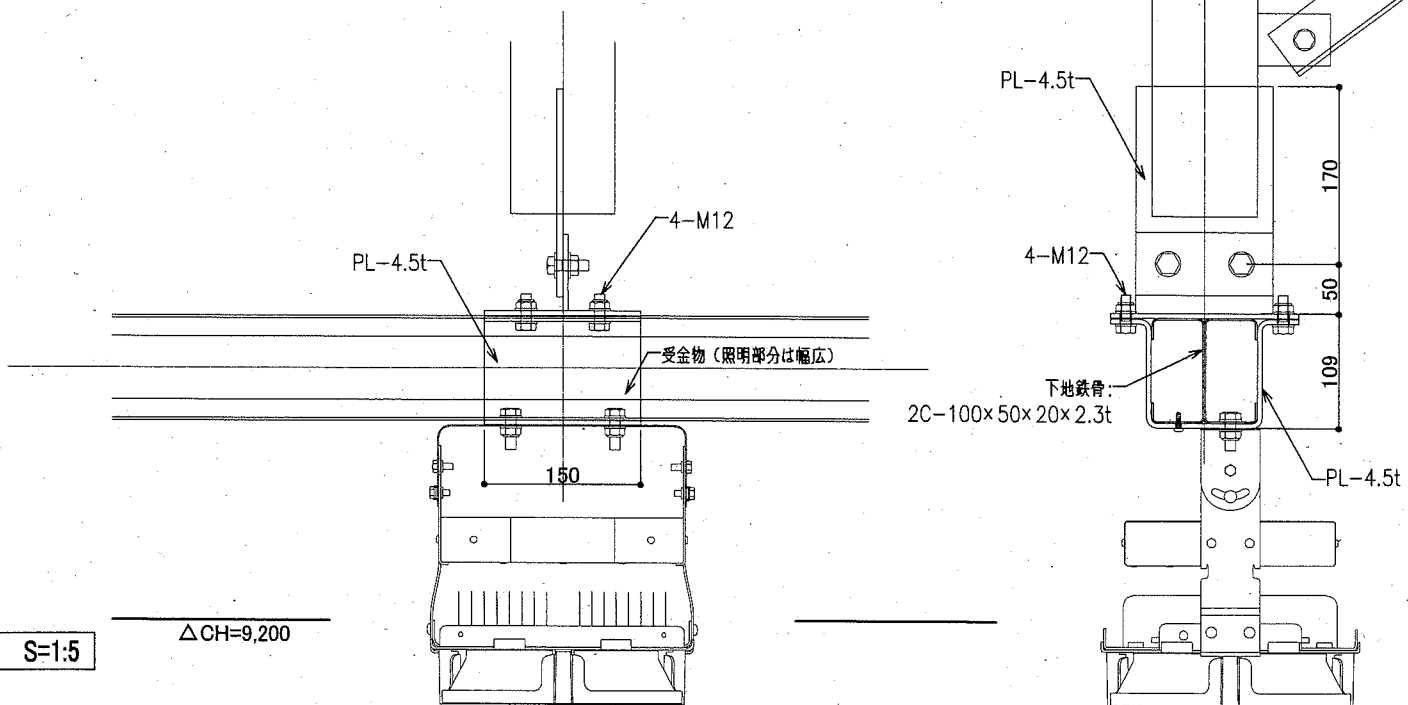


(A-09図、断面図の小屋裏参照)




(A-20図、軸組図の小屋裏参照)

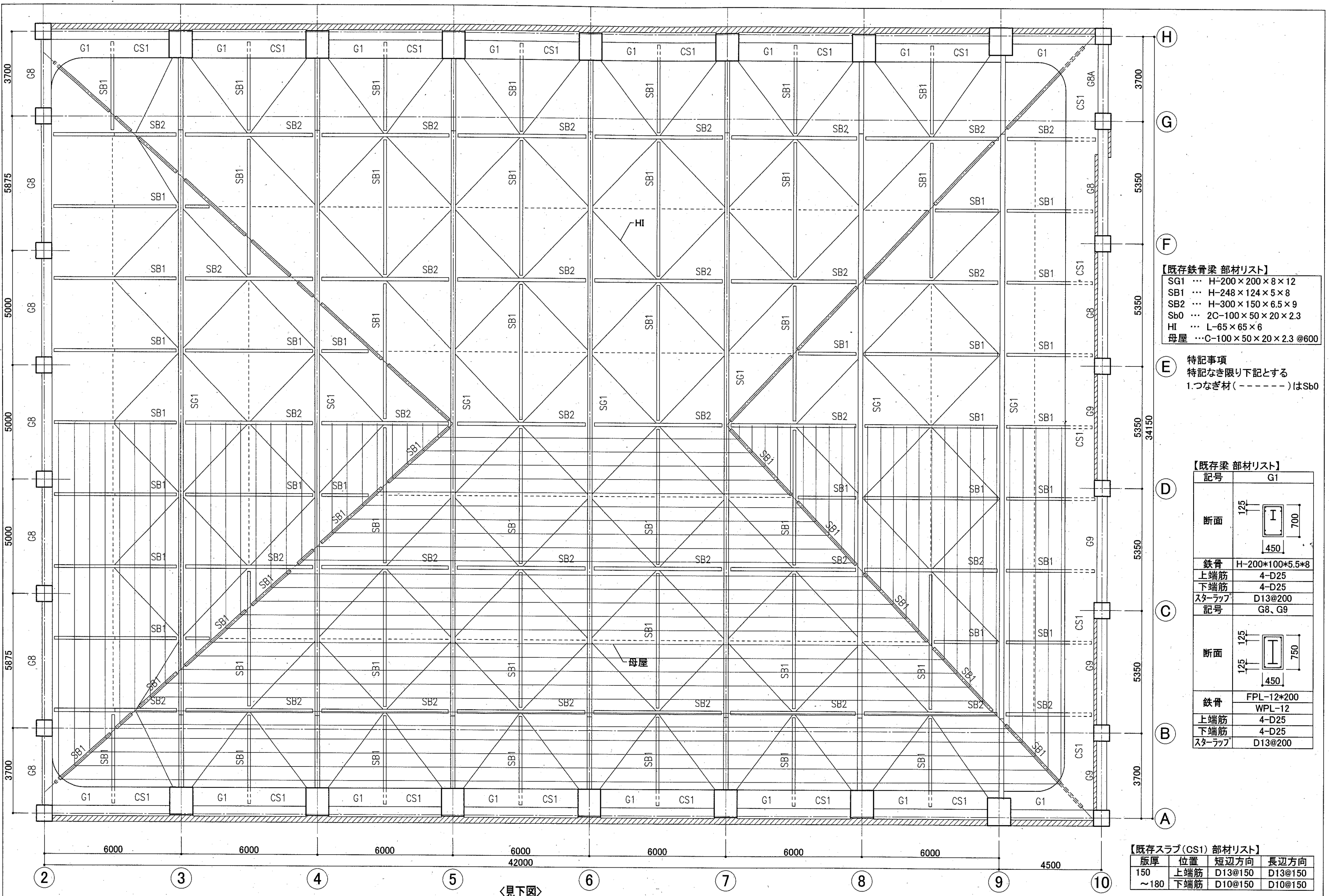
②~③、⑧~⑨間 照明下地材取付 詳細図 S=1:10



②~③、⑧~⑨間 受金物部 詳細図 S=1:5

※新設鉄部は錆止め塗料塗り

| | | | | | | | | | | | | |
|------|-----------------------|----|---------|---------|-----------|----|----------|---|-----|-----------|------|--|
| 工事名 | 北体育会館大体育室特定天井改修その他工事 | | | 設計者資格氏名 | | | | 課長 | 主査等 | 担当者 | 横須賀市 | |
| 図面名称 | 照明など下地材 部分詳細図(2) (改修) | 図番 | A-22/22 | 縮尺 | A2:1/5,10 | 作図 | 令和元年11月日 |  | | 都市部 公共建築課 | | |



【既存鉄骨梁 部材リスト】

| | | |
|-----|-----|----------------------|
| SG1 | ... | H-200×200×8×12 |
| SB1 | ... | H-248×124×5×8 |
| SB2 | ... | H-300×150×6.5×9 |
| Sb0 | ... | 2C-100×50×20×2.3 |
| HI | ... | L-65×65×6 |
| 母屋 | ... | C-100×50×20×2.3 @600 |

【特記事項】
 特記なき限り下記とする
 1. つなぎ材(-----)はSb0

【既存梁 部材リスト】

| 記号 | | G1 |
|--------|-----|-----------------|
| 断面 | 125 | |
| | 700 | |
| 鉄骨 | | H-200*100*5.5*8 |
| 上端筋 | | 4-D25 |
| 下端筋 | | 4-D25 |
| スターラップ | | D13@200 |
| 記号 | | G8, G9 |
| 断面 | 125 | |
| | 750 | |
| 鉄骨 | | FPL-12*200 |
| 上端筋 | | WPL-12 |
| 下端筋 | | 4-D25 |
| スターラップ | | D13@200 |

【既存スラブ(CS1) 部材リスト】

| 版厚 | 位置 | 短辺方向 | 長辺方向 |
|-------------|-----|---------|---------|
| 150 ~180 | 上端筋 | D13@150 | D13@150 |
| | 下端筋 | D10@150 | D10@150 |

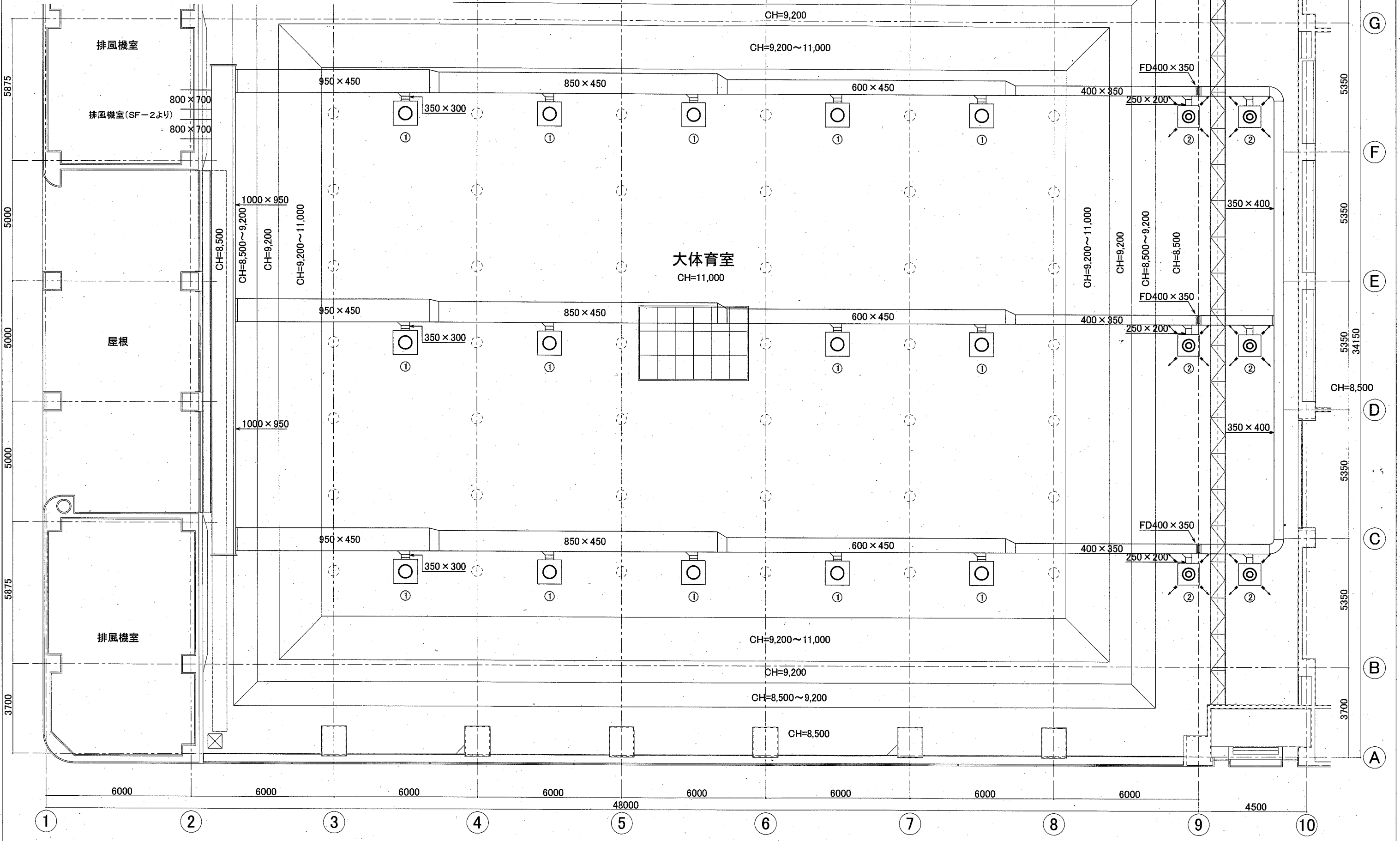
〈見下图〉

| | | | | | | |
|------|----------------------|----|-------------|---------|----------|-----|
| 工事名 | 北体育会館大体育室特定天井改修その他工事 | | 設計者資格 氏名 | 課長 | 主査等 | 担当者 |
| 図面名称 | 大体育室梁伏・部材リスト(既存) | 図番 | S-01/01 | 縮尺 | A2:1/100 | 作図 |
| | | | | 令和元年11月 | 日 | |

横須賀市
都市部 公共建築課

| | | | | | |
|----------|-----------------------|----|----------|-------------------------|----|
| ① | 大体育館 | 個数 | ② | 大体育館(待機スペース) | 個数 |
| 吹出口 | ノズル No20(撤去・新設) | 14 | 吹出口 | アネモ C-2 No25(撤去・新設SED付) | 6 |
| 風量(m3/h) | 1824 | | 風量(m3/h) | 640 | |
| 接続BOX | 1000×1000×500H(既設再利用) | | 接続BOX | 900×900×500H(既設再利用) | |

※ メインダクト、制気口BOX、制気口接続ダクトは既設再利用とする。
 ※ 新設する制気口(ノズル・アネモ)は、既設接続ダクトに固定し落下防止金具を取り付けること。



| | | | | | | | |
|------|----------------------|----|---------|----|----------|-----|-------------------|
| 工事名 | 北体育会館大体育室特定天井改修その他工事 | | 設計者資格氏名 | 課長 | 主査等 | 担当者 | 横須賀市 都市部 公共建築課 |
| 図面名称 | ダクト設備平面図(既存・改修) | 図番 | M-01/01 | 縮尺 | A2:1/100 | 作図 | |