

# 平面図 S=1/1000



路面復旧工事 市道 歩車道 A=8199 m<sup>2</sup>

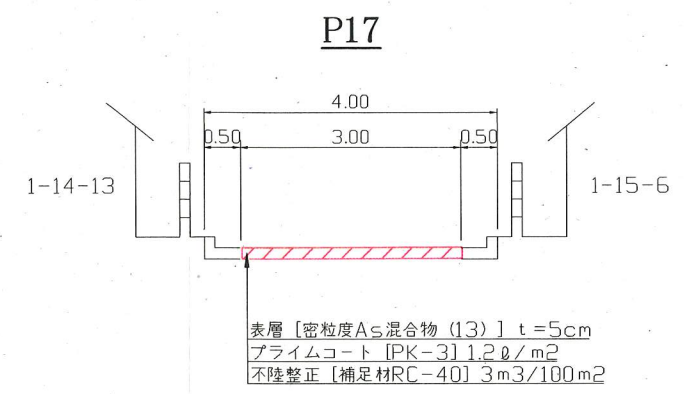
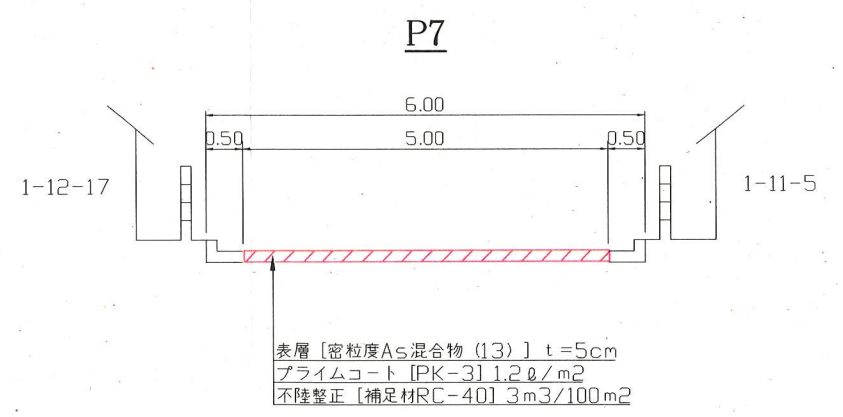
## 設計図 1/1枚

工事名 粟田地区路面復旧工事(2019の1)				
工事場所 横須賀市粟田1丁目4番先から2丁目47番先まで				
図面名称 平面図、断面図				
図面番号 久村01 C-1~3 06 A-1・2 B-2・3 C-3・4 07 C-1 11 A-3・4 岩戸10 A-4				
施工業者				
令和2年(2020年)1月				
課長	係長等	設計	監督	検査員
横須賀市上下水道局 技術部水道管路課				
計画課			私道	無

原図用紙サイズ A1

工事概要	
A 路面復旧工事 市道 歩車道	A=8199m <sup>2</sup>

# 断面図 S=1/50



工事	凡例	区分	昼夜	舗装種別	既設舗装厚
A工事		市道 歩車道	昼間	密粒As=5cm	t=5cm