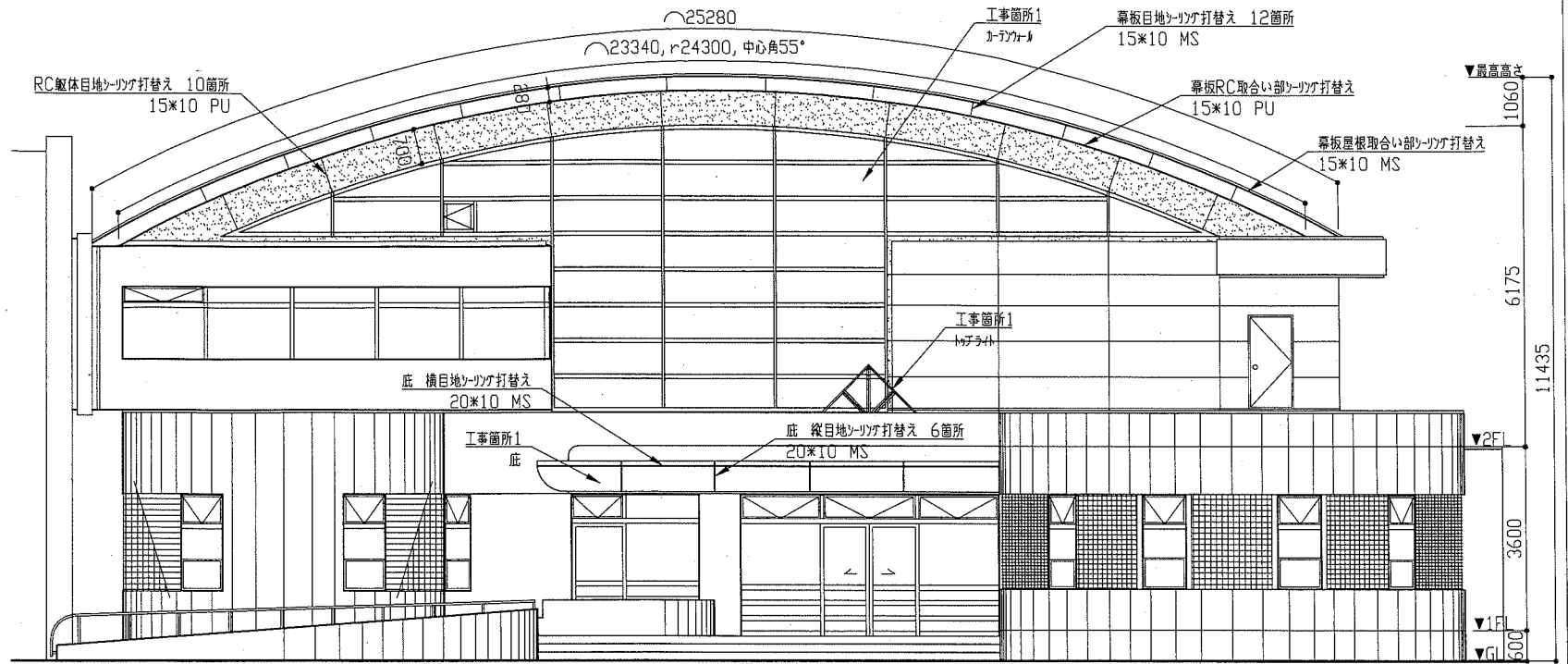


工事概要	
1. シーリング改修 (屋根幕板・トリアイト・トリアイト・庇廻り)	
2. 屋上防水改修 (S3S工法、種別S-F2)	

工事内容	
1. シーリング改修 (屋根幕板・トリアイト・トリアイト・庇廻り)	
・変成シーリング系 (MS-2)	
・シーリング系 (SR-1)	
・エポキシ系 (PU-2)	
外壁用塗膜防水材塗り (ロー工法、シロコ仕上げ、さざ波模様 下地調整【微弾性フー】共)	
2. 屋上防水改修 (S3S工法、種別S-F2)	
・既存撤去：シート防水、横型ドレ、縦型ドレ、壁樋一部、雨水受け	
7材製L型トリアイト天端押え金物 (シーリング共)、7材製平型押え金物 (シーリング共)	
7材製L型押え金物 (シーリング共)、7材製水切り金物 (シーリング共)	
・下地処理：汚水、清掃	
ひび割れ処理 10m (2.0mm以上のひび割れはUパッキン エポキシ系シーリング材充填)	
・防水 (下地調整専用)：エポキシ樹脂系 (全面)	
床材の塗り：勾配調整のための塗り (±30~0)	
新規シート防水：合成高分子系トリアイト防水t2.0	
改修用横型ドレ、改修用縦型ドレ、壁樋一部	
7材製L型トリアイト天端押え金物 (60×30程度、シーリング共)	
7材製平型押え金物 (W30程度、シーリング共)	
7材製L型押え金物 (30×10程度、シーリング共)	
7材製水切り金物 (H90程度、水切り・押え金物併用、シーリング共)	
・その他：トリアイト水切り取外し再取付け	
外壁用塗膜防水材塗り (ロー工法、シロコ仕上げ、さざ波模様 下地調整【微弾性フー】共)	

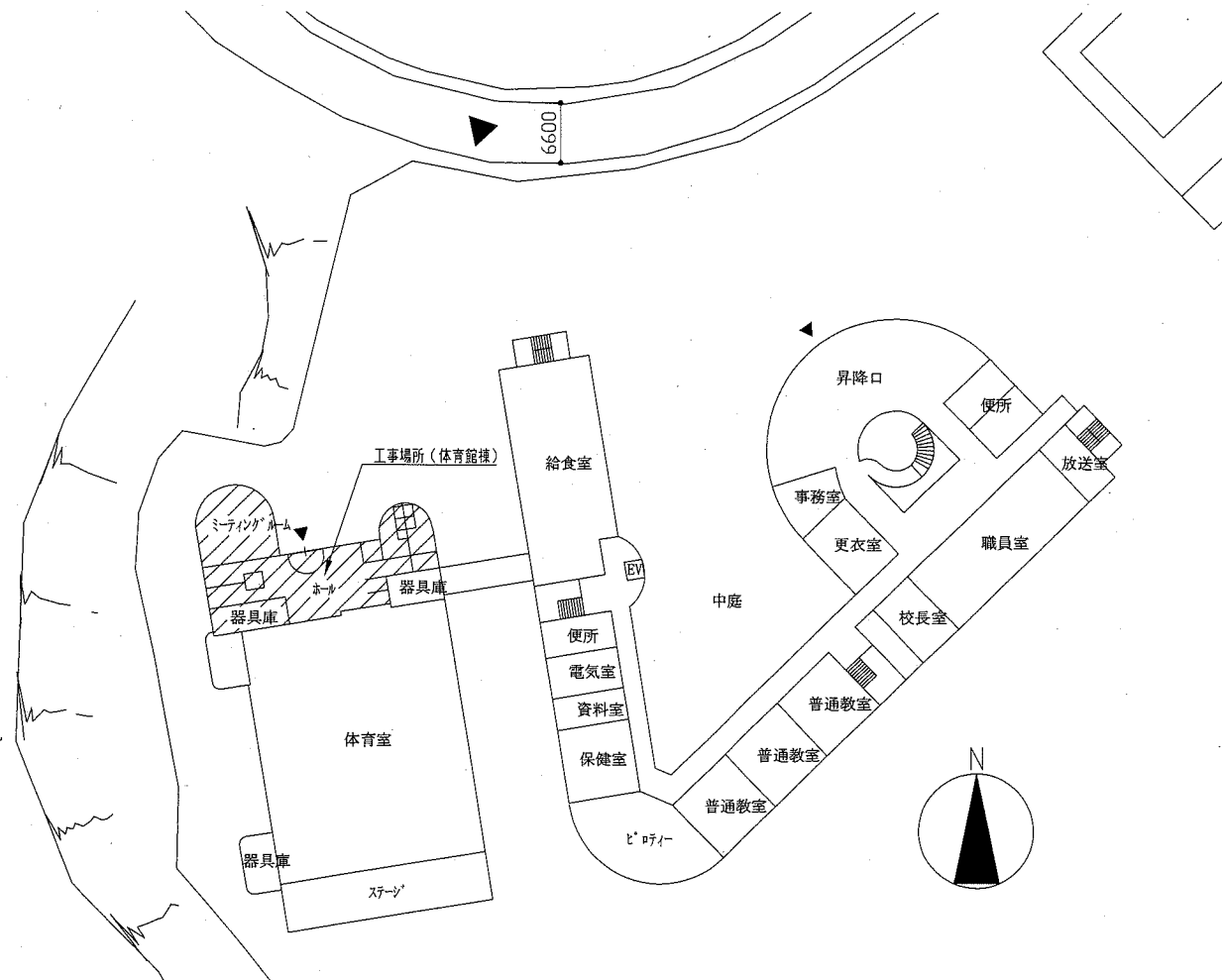


案内図



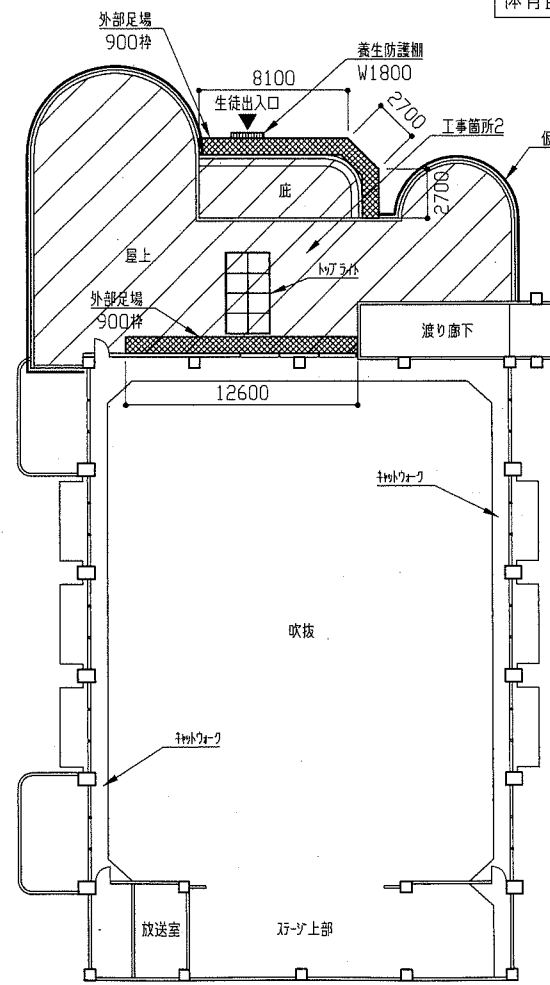
体育館棟 北立面図 1/100

：新設外壁用塗膜防水材塗り (下地調整共)



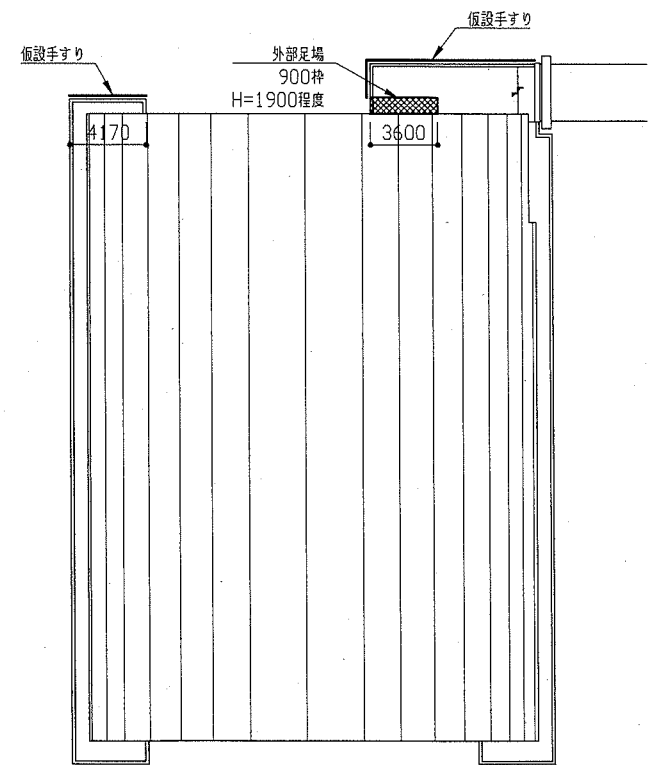
配置図兼1階平面図 1/600

：工事箇所を示す。



体育館棟 2階平面図 (仮設参考図) 1/300

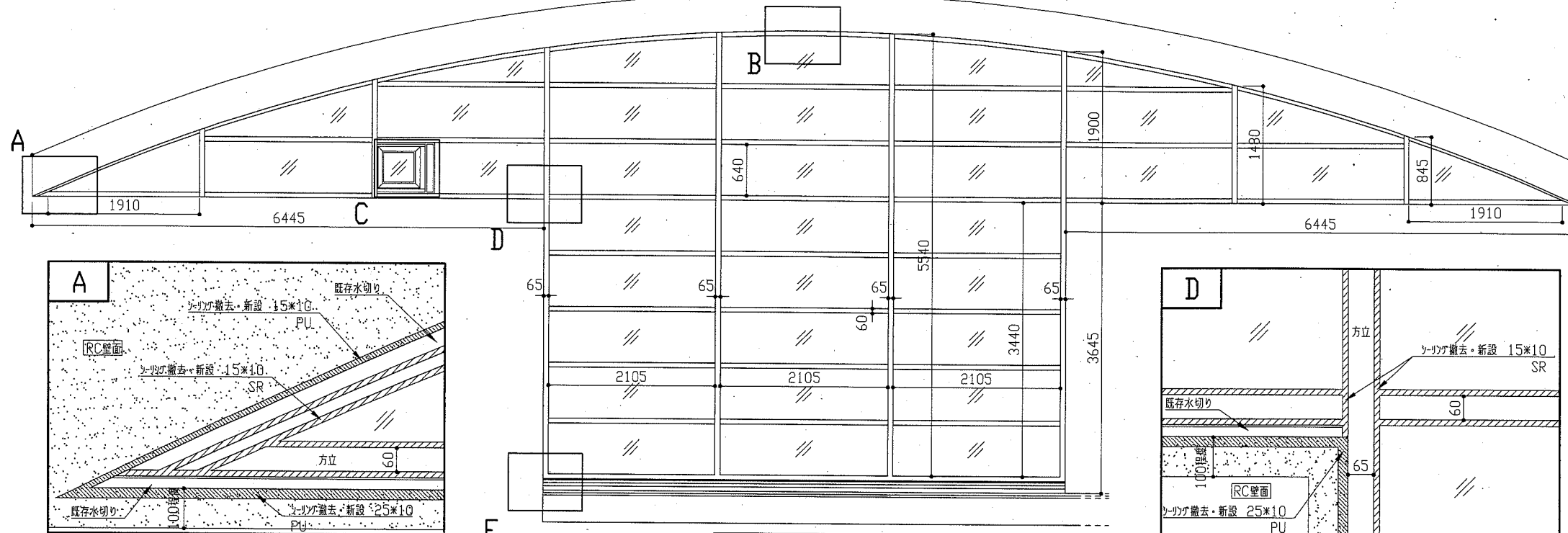
：工事箇所を示す。



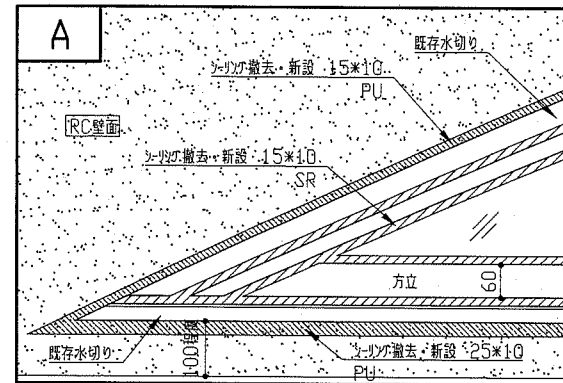
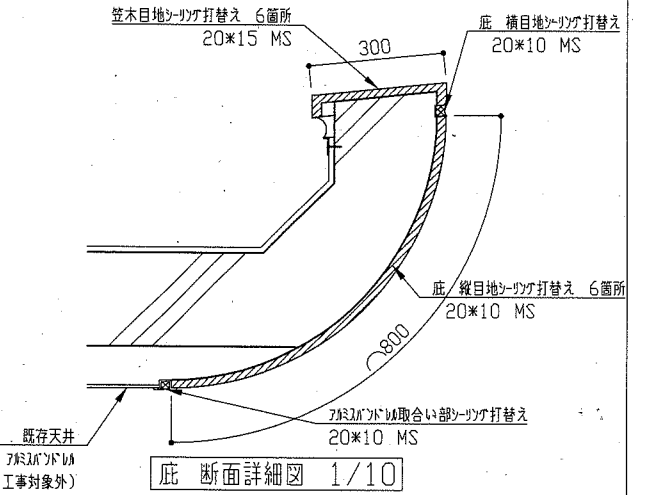
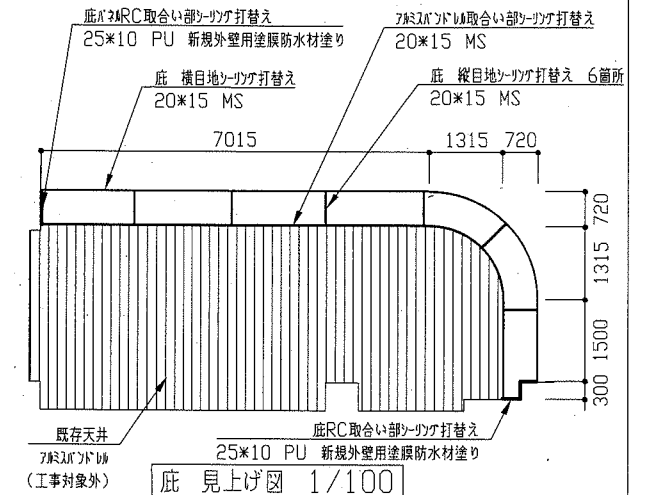
体育館棟 屋階平面図 (仮設参考図) 1/300

工事名	市立野比東小学校体育館防水改修工事			設計者資格氏名	級建築士登録第 号		課長	主査等	担当者
図面名称	案内図・配置図兼1階平面図 体育館棟 2階平面図・屋階平面図・北立面図			図番	1/3	縮尺	1/600、1/300、1/100	作図	令和2年 2月 日

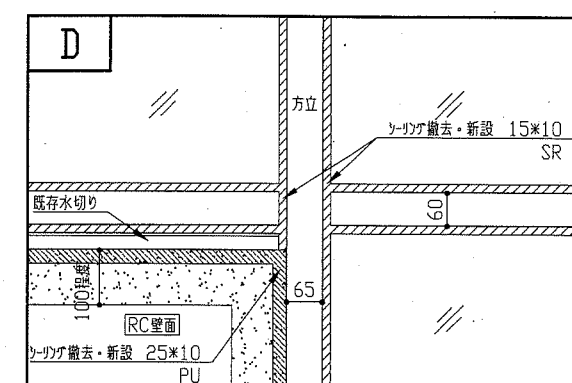
横須賀市  
都市部 公共建築課



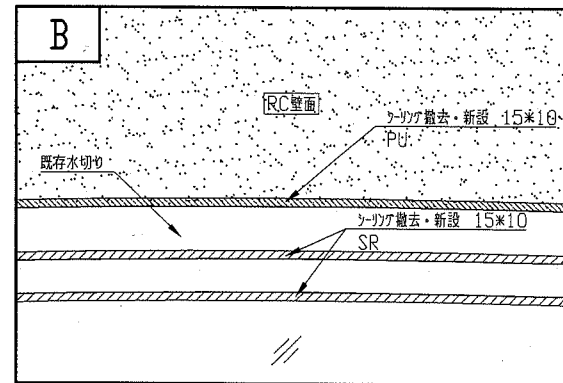
PU	ポリウレタン系 外壁用塗膜防水材塗り (W100程度、0-5-工法、シロコ仕上げ、 さざ波模様、下地調整【微弾性フー】共)
MS	変成シロコ系
SR	シロコ系



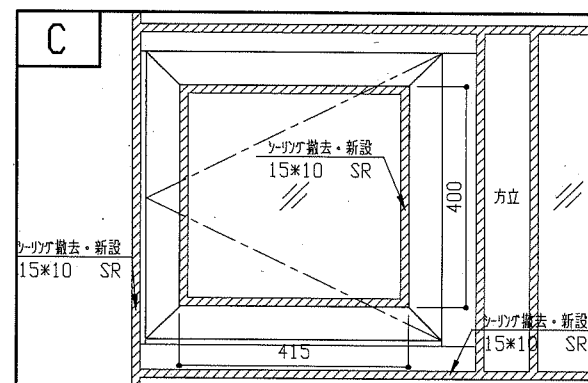
カーテンウォール 姿図 1/50



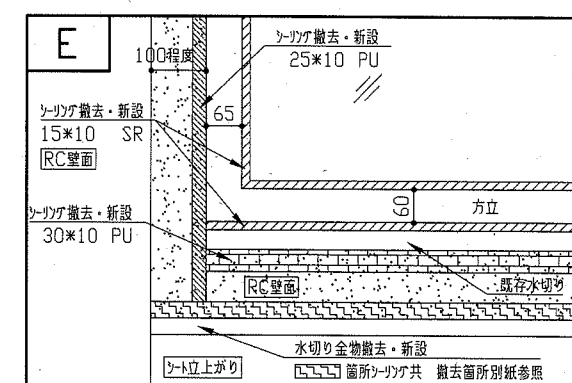
底RC取合い部シロコ打替え 25\*10 PU 新規外壁用塗膜防水材塗り (下地調整共)



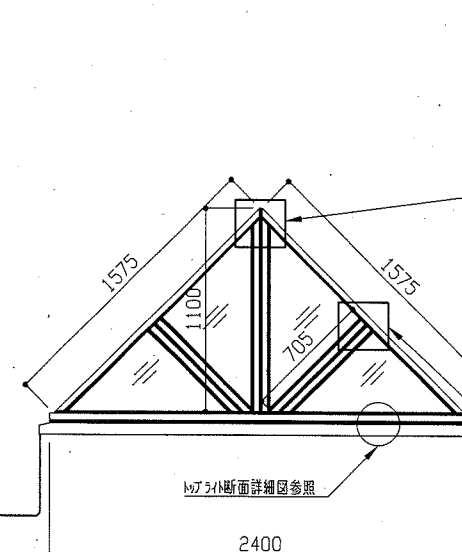
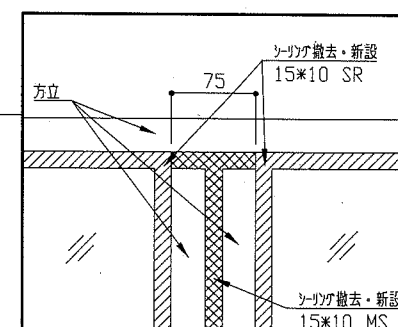
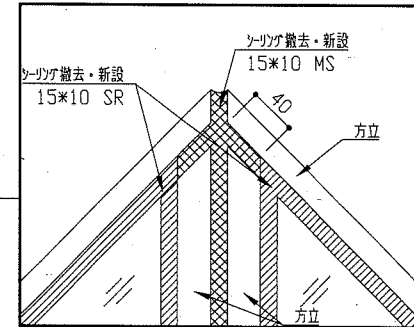
底RC取合い部シロコ打替え 25\*10 PU 新規外壁用塗膜防水材塗り (下地調整共)



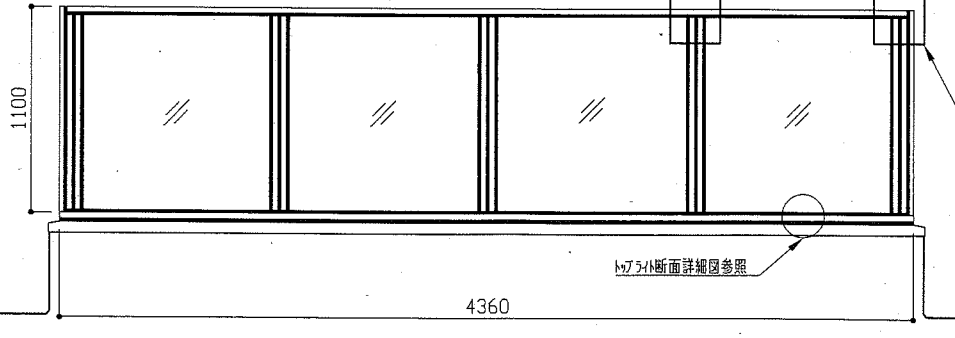
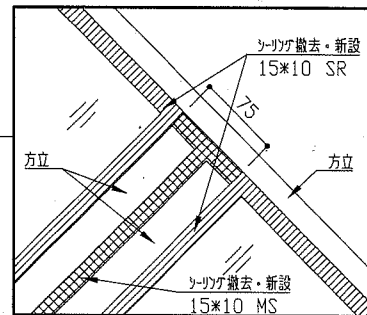
底RC取合い部シロコ打替え 25\*10 PU 新規外壁用塗膜防水材塗り (下地調整共)



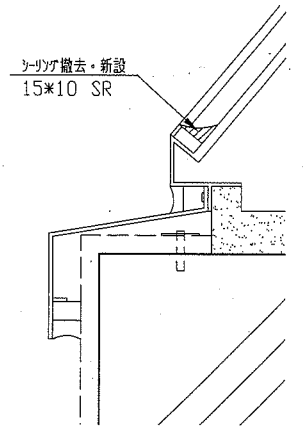
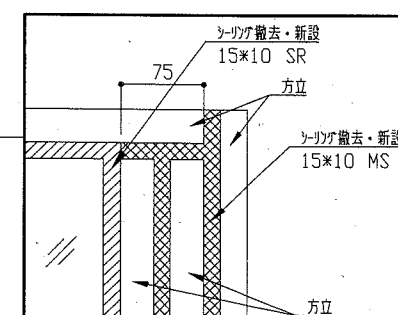
底RC取合い部シロコ打替え 25\*10 PU 新規外壁用塗膜防水材塗り (下地調整共)



トプライト 南北立面図 1/30



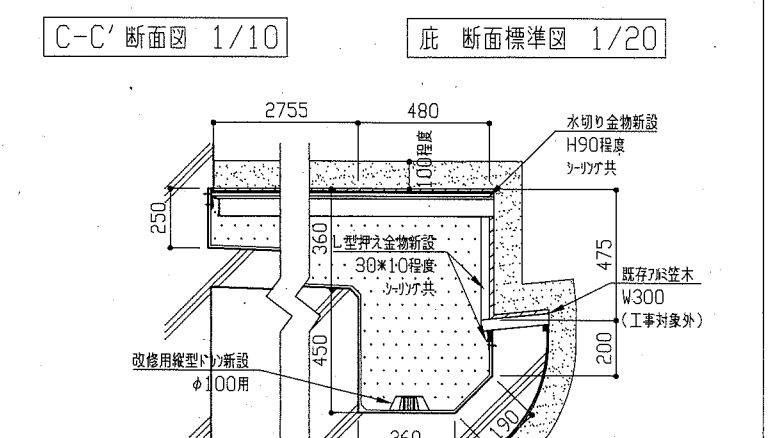
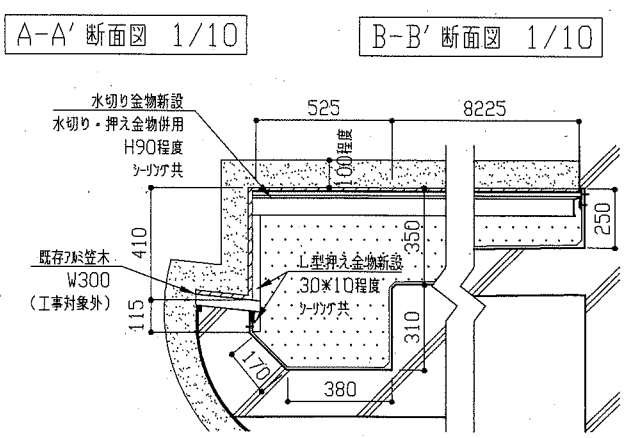
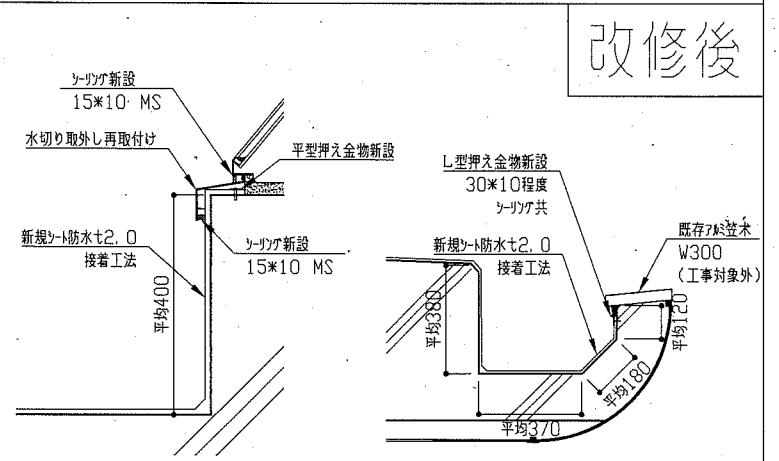
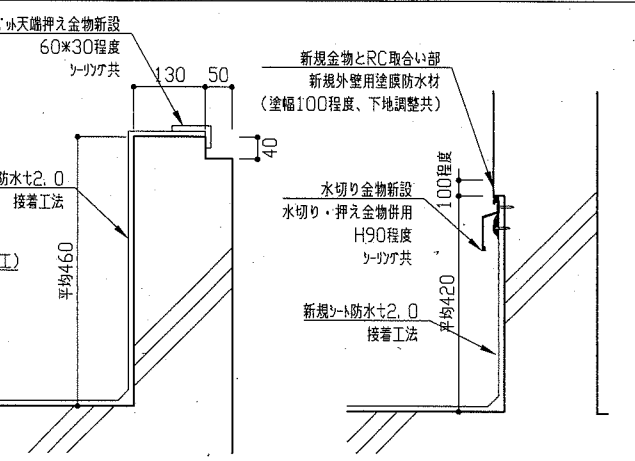
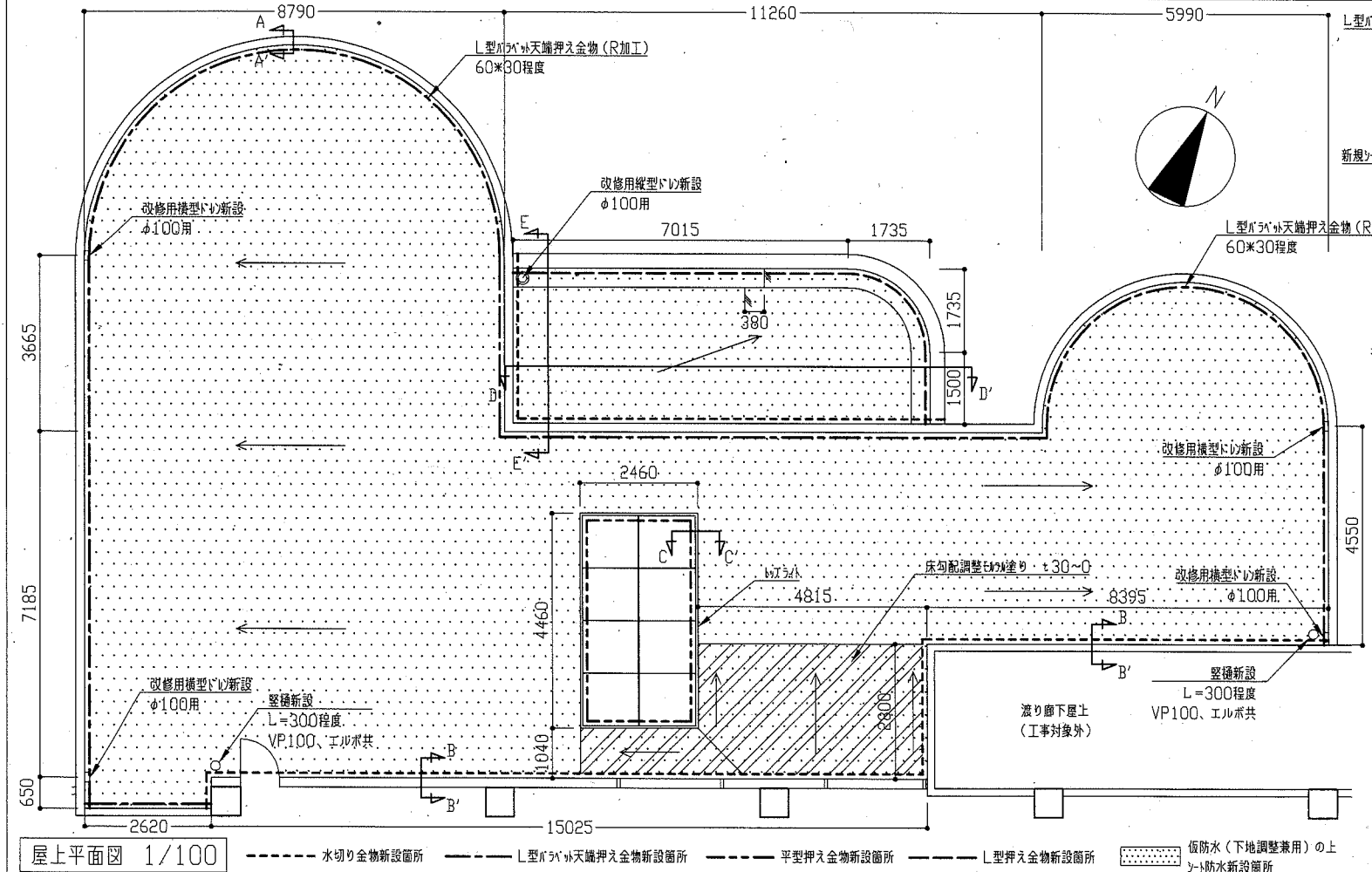
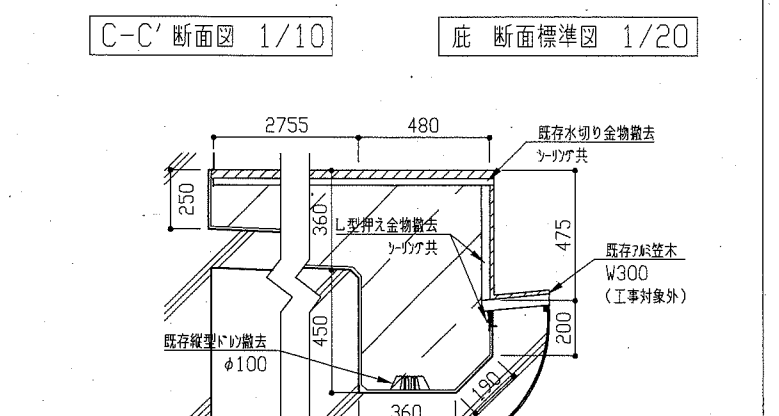
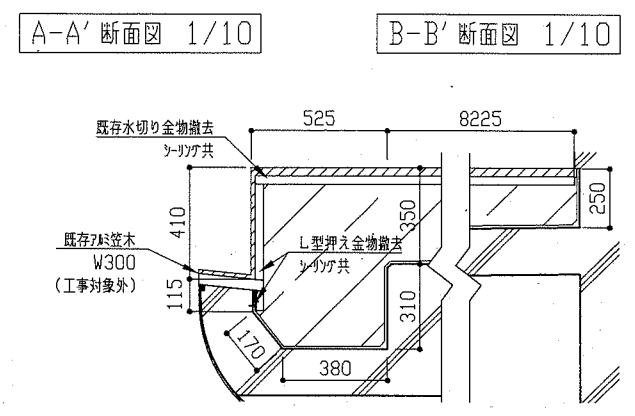
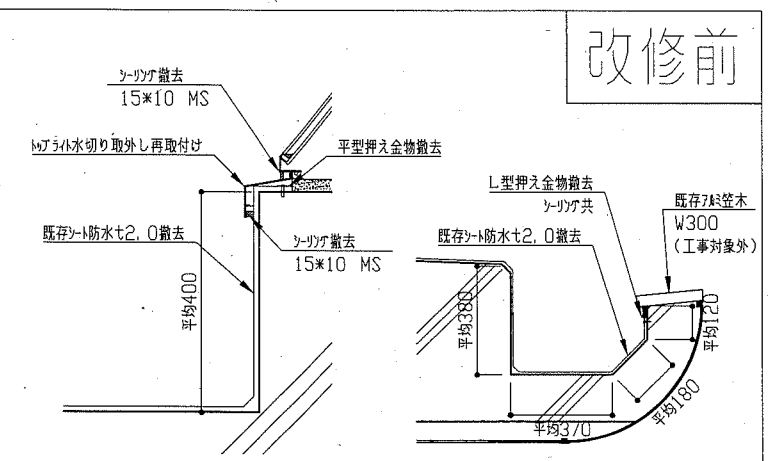
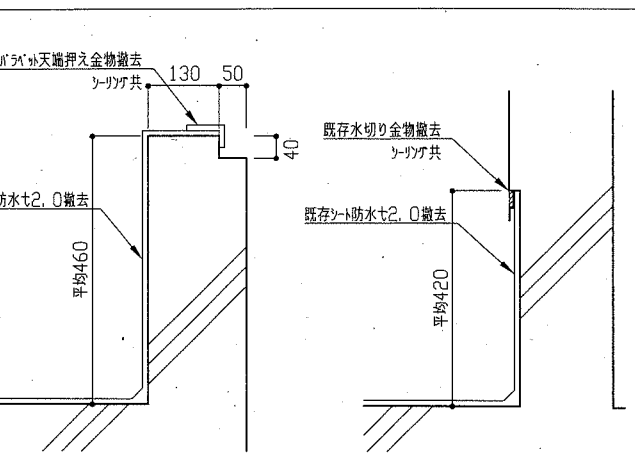
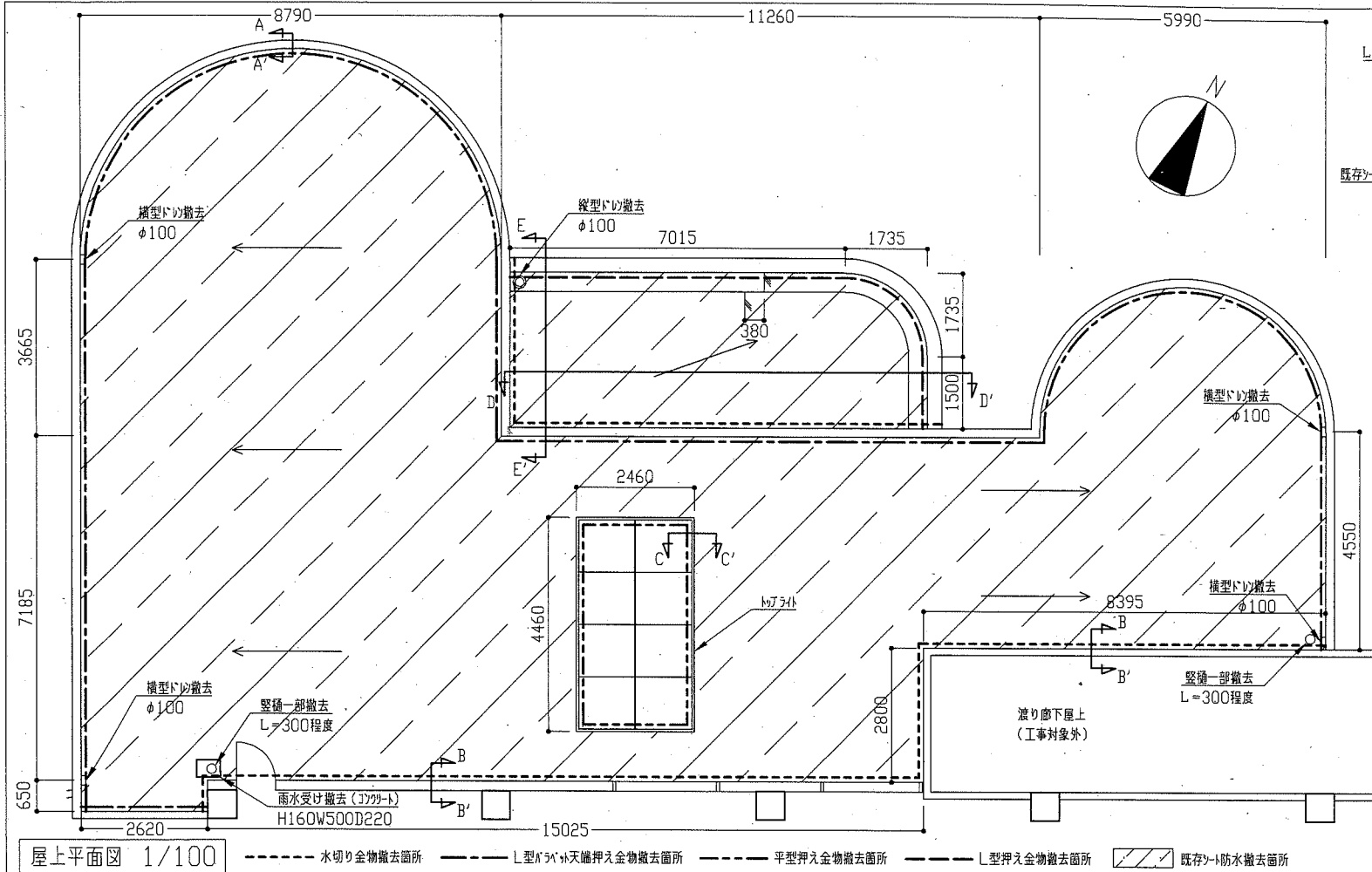
トプライト 東西立面図 1/30



トプライト 断面詳細図 1/3

工事名	市立野比東小学校体育館防水改修工事		設計者資格氏名	級建築士登録第	号	課長	主査等	担当者
図面名称	カーテンウォール姿図・トプライト立面図・底見上げ図 各断面図・各詳細図		図番	2/3	縮尺	1/100, 1/50, 1/30, 1/10, 1/3	作図	令和2年 2月 日

横須賀市  
都市部 公共建築課



工事名	市立野比東小学校体育館防水改修工事		設計者資格氏名	級建築士登録第	号	課長	主査等	担当者	横須賀市 都市部 公共建築課
図面名称	改修前・改修後 各平面図・各断面図		縮尺	1/100, 1/20, 1/10		作図	令和2年 2月 日		