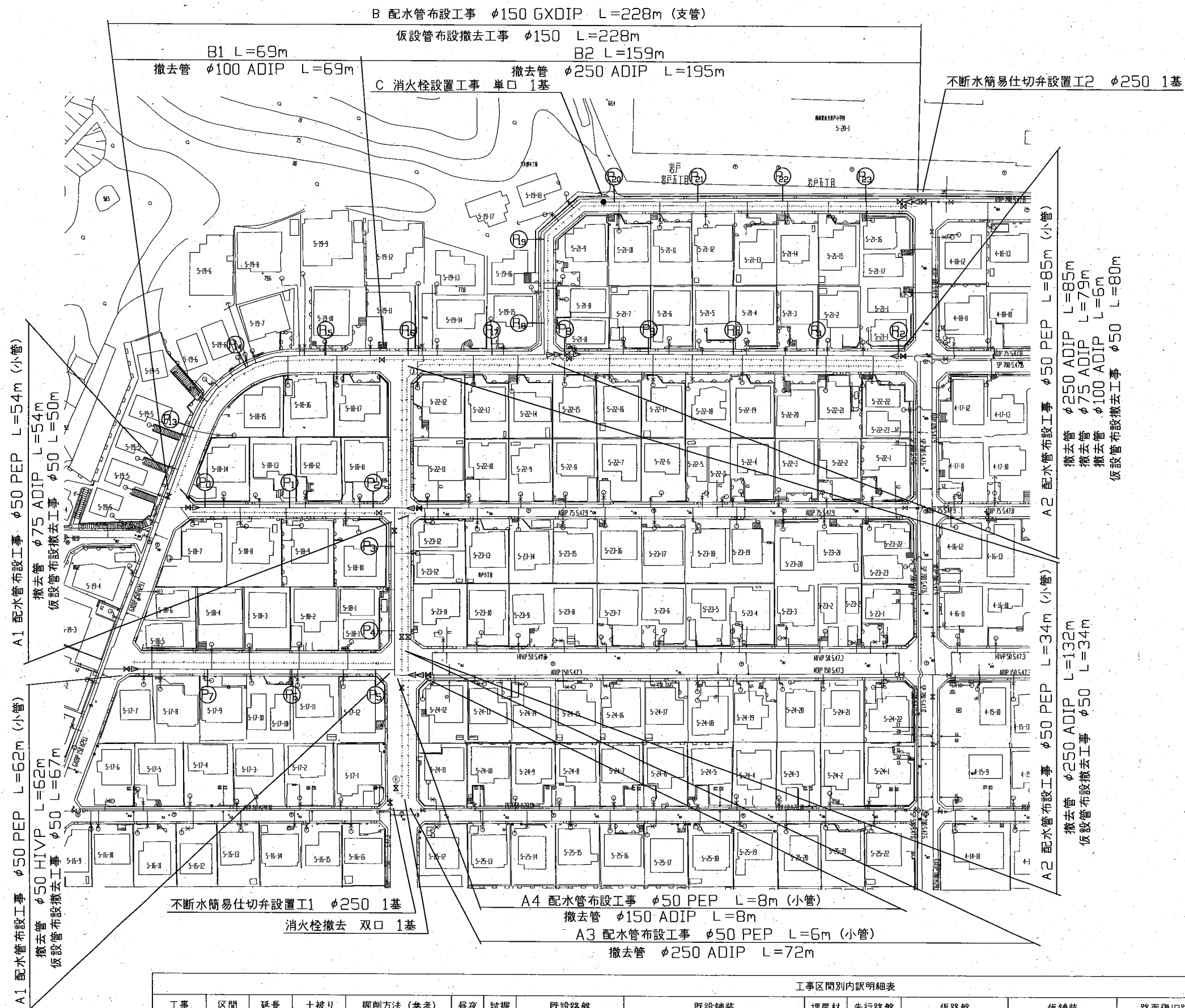


平面図 S=1/500



設計図 1/3枚

工事名	岩戸地区配水管布設工事(2019の2)			
工事場所	横須賀市岩戸5丁目17番先から24番先まで			
図面名称	平面図			
図面番号	大矢部23 B-4、C-3、4 岩戸03 A-4 大矢部24 B-1、C-1			
施工業者				
令和元年(2019年) 12月	課長	係長等	設計	監督 検査員
横須賀市上下水道局技術部水道管路課				
計画課		私道	無	

原図用紙サイズ A1  
 ブロック番号 4201

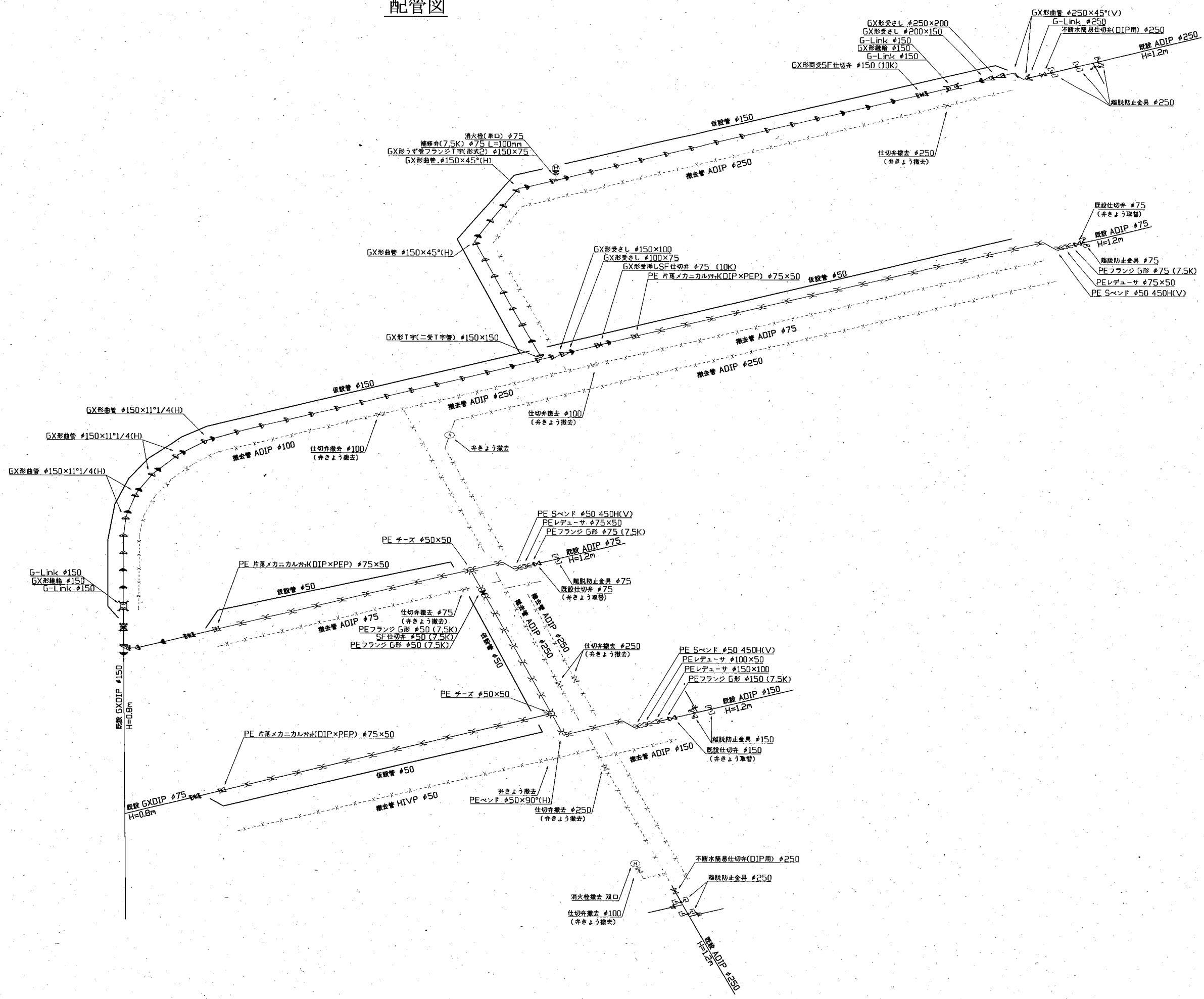
工事概要

A	配水管布設工事	φ50 PEP	L=249m
B	配水管布設工事	φ150 GXDIP	L=228m
C	消火栓設置工事	単口	1基
	撤去管	φ250 ADIP	L=484m
	撤去管	φ75 ADIP	L=133m
	撤去管	φ100 ADIP	L=75m
	撤去管	φ50 HIVP	L=62m
	撤去管	φ150 ADIP	L=8m
	消火栓撤去	双口	1基

工事区間別内訳明細表

工事	区間	延長	土被り	掘削方法(参考)	昼夜	試掘	既設路盤	既設舗装	埋戻材	先行路盤	仮路盤	仮舗装	路面復旧路盤	路面復旧	本復旧	その他
A工事	A1	116m	0.8m	ハコブ0.1m 3	昼間	2m	RC-40=20cm	AS密粒=5cm	改良土	有	-	再生AS密粒=5cm	RC-40=25cm	-	AS密粒=5cm	歩車道
	A2	119m	0.8m	ハコブ0.2m 3	昼間	5m	RC-40=20cm	AS密粒=5cm	改良土	有	-	再生AS密粒=5cm	RC-40=25cm	-	AS密粒=5cm	歩車道
	A3	6m	0.8m	ハコブ0.2m 3	昼間	2m	RC-40=20cm	AS(ポーラス、再生粗粒)=15cm	改良土	無	RC-40=30cm	再生AS密粒=5cm	RC-40=20cm	AS(再生密粒、再生粗粒)=15cm	別途工事にて施工	歩車道
	A4	8m	0.8m	ハコブ0.1m 3	昼間	1m	RC-40=20cm	AS(ポーラス、再生粗粒)=15cm	改良土	無	RC-40=30cm	再生AS密粒=5cm	RC-40=20cm	AS(再生密粒、再生粗粒)=15cm	別途工事にて施工	歩車道
B工事	B1	69m	0.8m	ハコブ0.1m 3	昼間	2m	RC-40=20cm	AS密粒=5cm	改良土	有	-	再生AS密粒=5cm	RC-40=25cm	-	AS密粒=5cm	歩車道
	B2	159m	0.8m	ハコブ0.2m 3	昼間	6m	RC-40=20cm	AS密粒=5cm	改良土	有	-	再生AS密粒=5cm	RC-40=25cm	-	AS密粒=5cm	歩車道

配管図

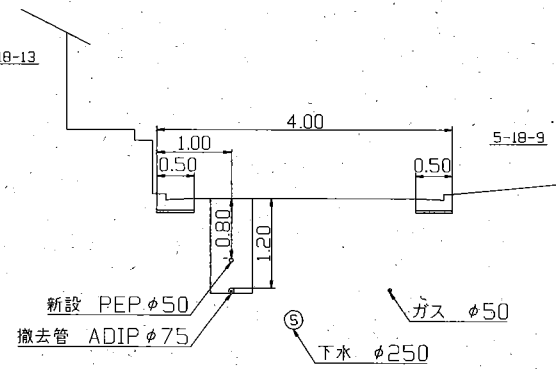


令和元年(2019年) 12月				
課長	係長等	設計	監督	検査員
横須賀市上下水道局 技術部 水道管路課				
計画課			私道	無

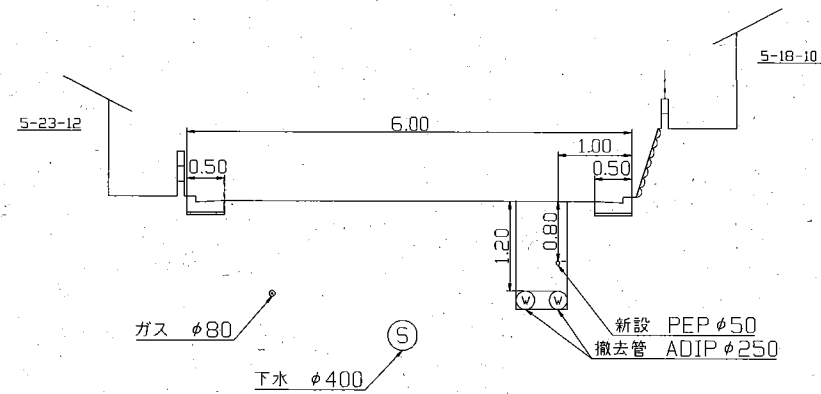
原図用紙サイズ A 1

断面図 S=1/50

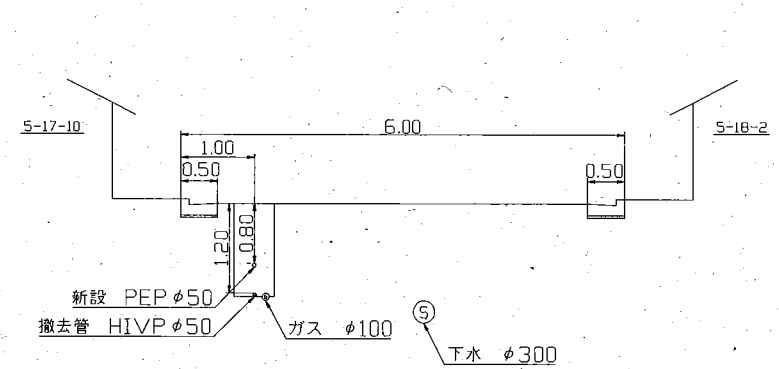
P1



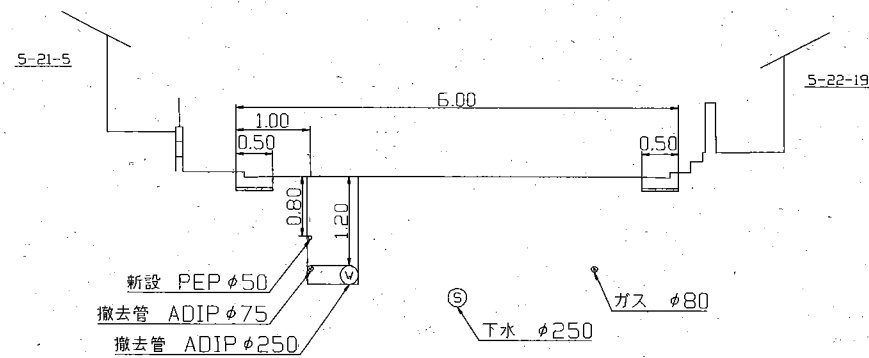
P3



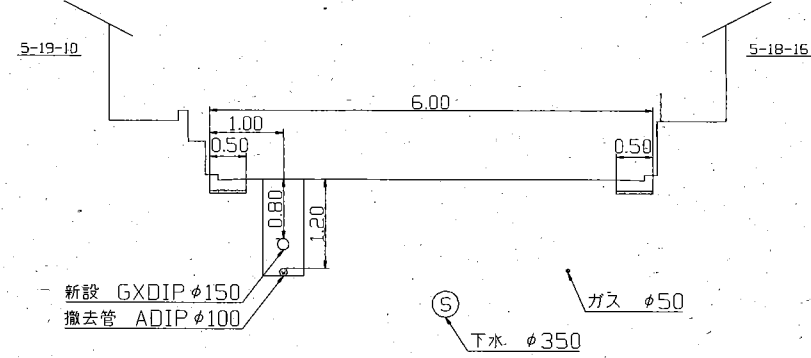
P6



P10



P15



P21

