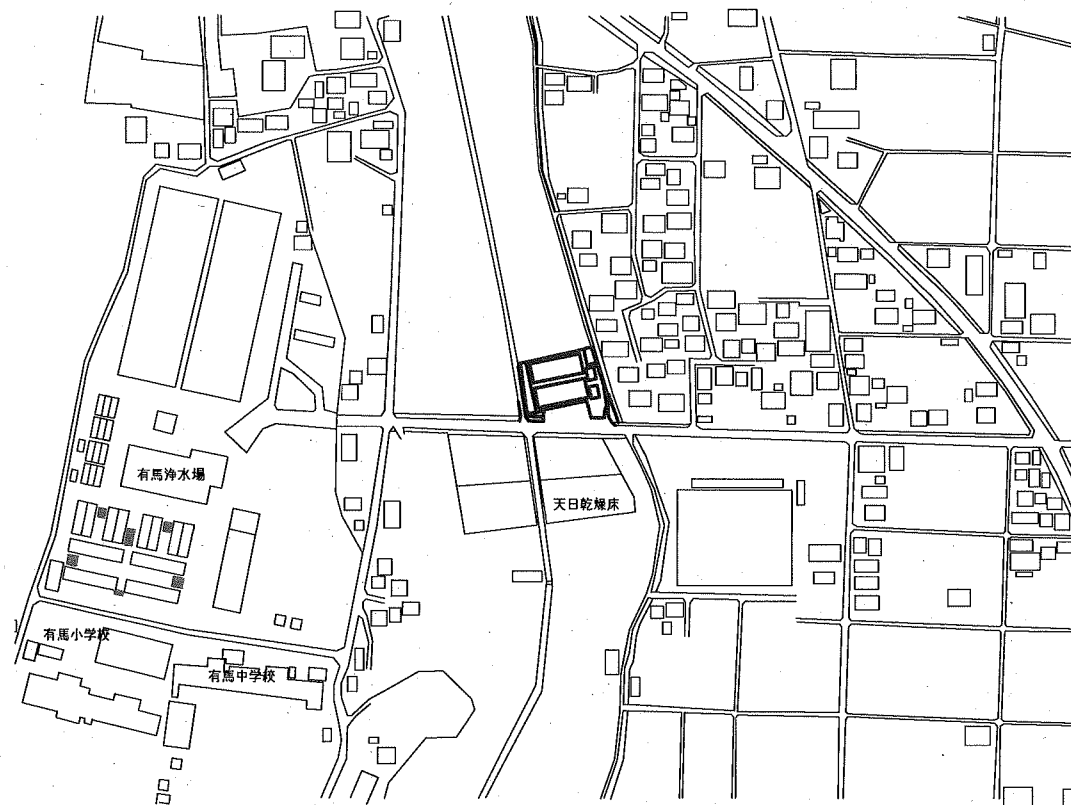


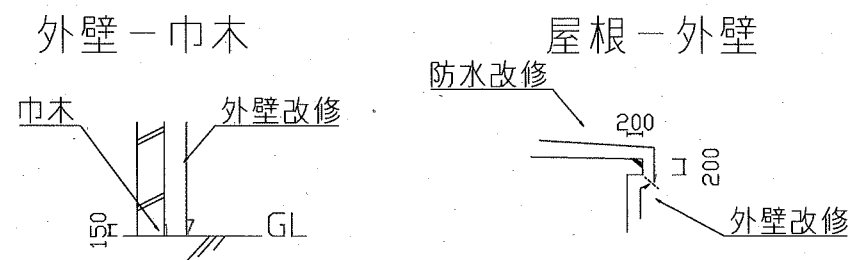
位置図 S=None



案内図 S=None



各部詳細図 S=None



設計図 1/3枚

工事名  
有馬浄水場ろ過池建屋改修工事

工事場所  
海老名市中河内1767番地

図面名称  
案内図 位置図 各部詳細図  
図面番号

施工業者

令和元年(2019年)11月  
課長 係長等 設計 監督 検査員  
横須賀市上下水道局技術部浄水課  
計画課 私有無

原図用紙サイズA1

工事概要	
外壁等改修工事	1式
防水改修工事	1式

仕様 (共通)

外壁等改修

■外壁 (既存:吹付タイル)

- ・既存塗膜及び下地劣化部の除去:水洗い デッキブラシ
- ・ひび割れ部改修 :クラック1mm以上 Uカットシーリング材 充填工法 樹脂モルタル仕上 2.6m
- ・鉄筋露出部改修 :エポキシ樹脂モルタル仕上 100\*100程度 23ヶ所
- ・巾木モルタル塗り :金こて 仕上げ 4.9m
- ・下地調整 :C-1
- ・建築用塗膜防水材塗り :凸凹模様 コンクリート面吹付け シリコン仕上げ
- ・シーリング打替 :扉廻り 20\*10 変性シリコン系  
窓、ガラリ等廻り 10\*10 変性シリコン系  
中央ジョイント部 30\*10 ポリウレタン系

■足場仮設

- ・枠組本足場 :手摺先行 W900枠 600枠併用 昇降設備共
- ・安全手摺 :手摺先行
- ・飛散防止養生:防炎シート 新品
- ・足場下養生

防水改修

■屋上部 既存:コンクリート打ち放し

- ・下地処理:水洗い デッキブラシ
- ・下地調整:ポリマーセメントペースト
- ・塗膜防水:平場 立上り ウレタン塗膜防水 X-2 密着工法 フッ素

塗装改修

■搬入口鉄蓋

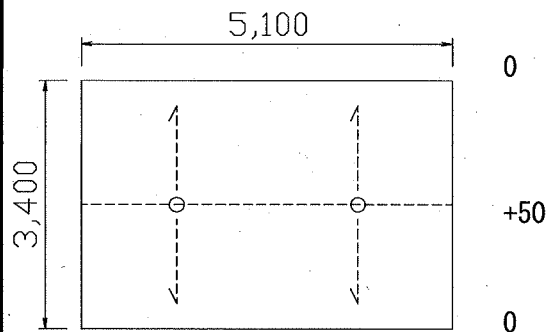
- ・耐候性塗料塗り 錆止め2回 中塗 上塗 フッ素

その他

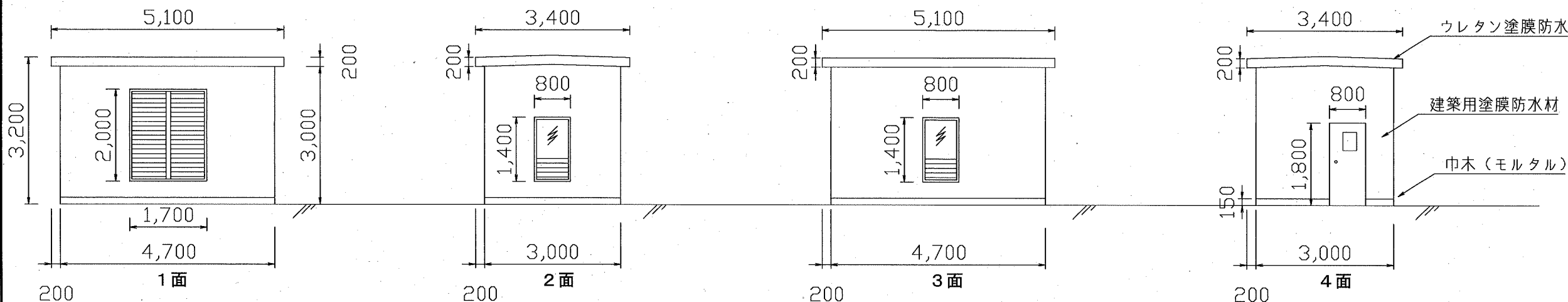
- ・塗装履歴表示板取付 210\*300\*3mm 1ヶ所

傾斜板沈でん池建屋（東西対称）

屋根勾配図 S=1:50



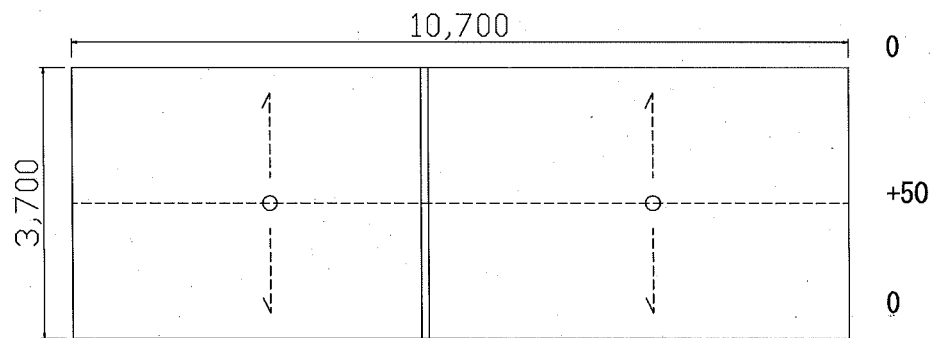
立面図 S=1:50



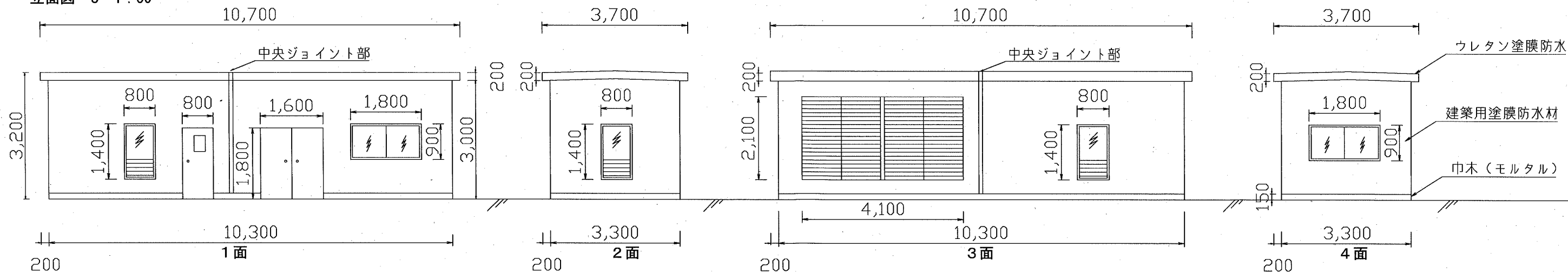
設計図	2/3枚			
工事名	有馬浄水場ろ過池建屋改修工事			
工事場所	海老名市中河内1767番地			
図面名称	立面図、屋根勾配図			
図面番号				
施工業者				
令和元年（2019年）11月				
課長	係長等	設計	監督	検査員
横須賀市上下水道局技術部浄水課				
計画課				私道無
原図用紙サイズA1				

中央建屋

屋根勾配図 S=1:50

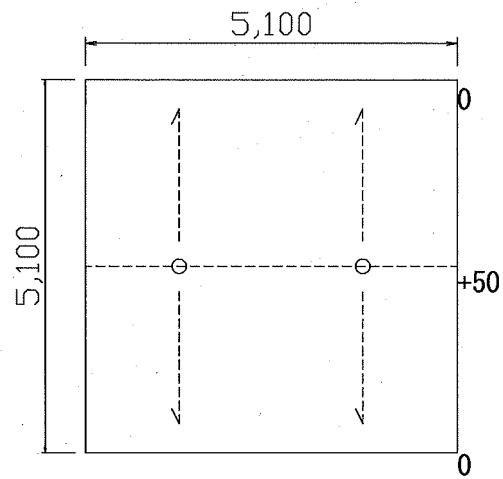


立面図 S=1:50

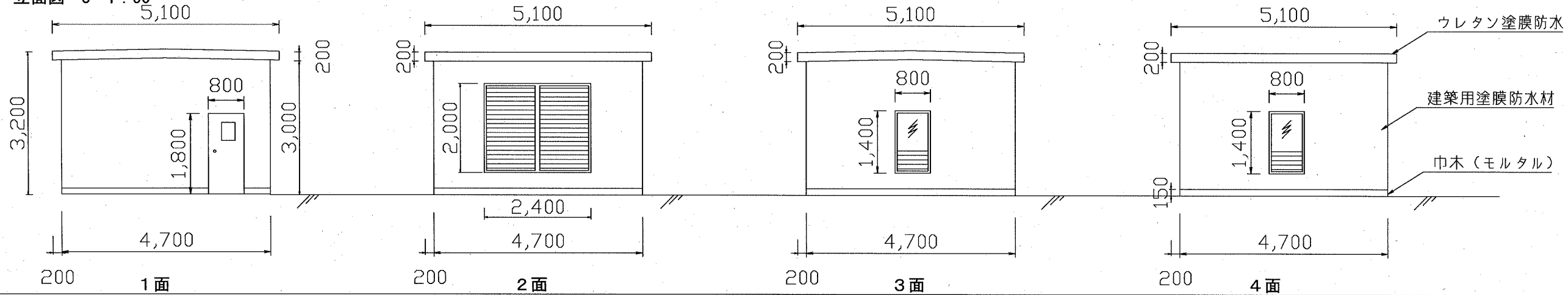


活性炭吸着池（急速ろ過池）建屋

屋根勾配図 S=1:50



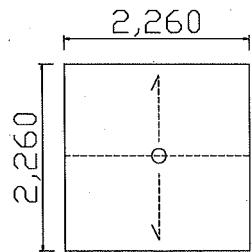
立面図 S=1:50



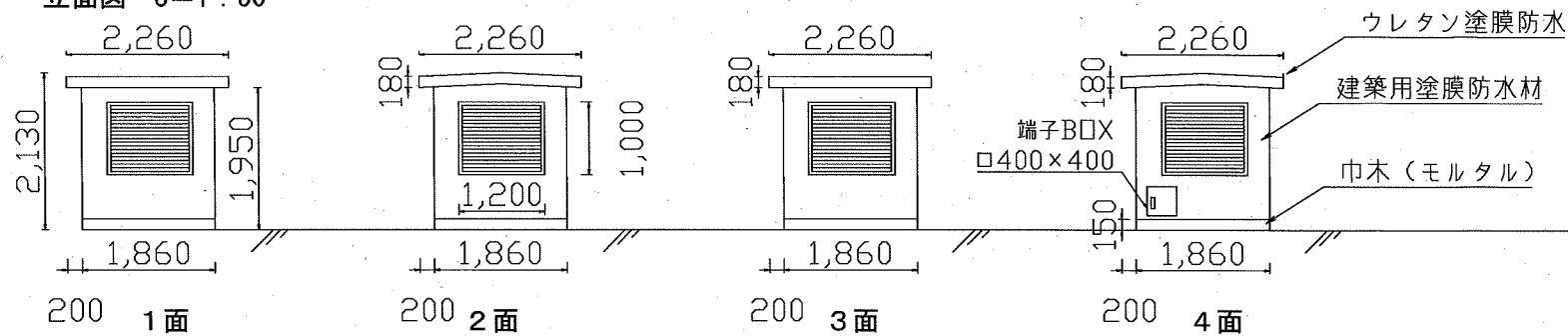
設計図	3/3枚			
工事名	有馬浄水場ろ過池上屋改修工事			
工事場所	海老名市中河内1767番地			
図面名称	立面図、屋根勾配図、平面図、断面図			
図面番号				
施工業者				
令和元年（2019年）11月				
課長	係長等	設計	監督	検査員
横須賀市上下水道局技術部浄水課				
計画課				私道無
原図用紙サイズA1				

換気塔

屋根勾配図 S=1:50

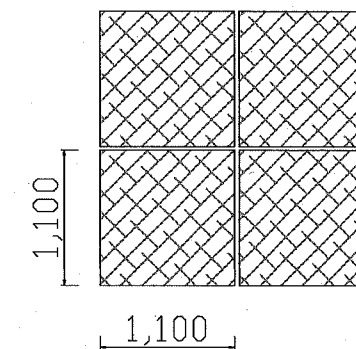


立面図 S=1:50



搬入口鉄蓋

平面図 S=1:30



片面塗装

耐候性塗料塗り 下塗 錆止め2回  
中塗 フッ素  
上塗 フッ素

□1,100×1,100×50H×4枚

断面図 S=1:30

