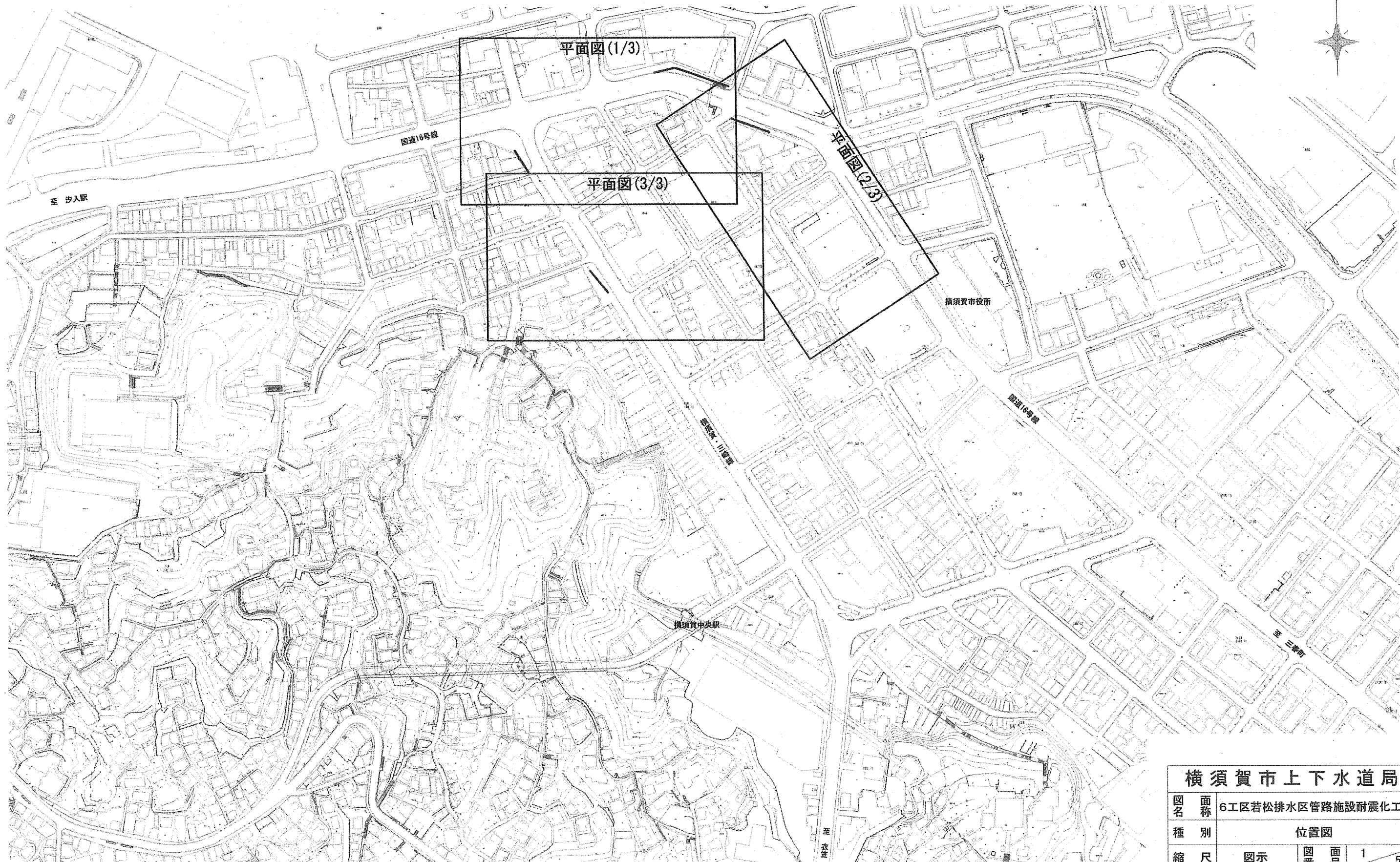


位置図 S=1:3,000

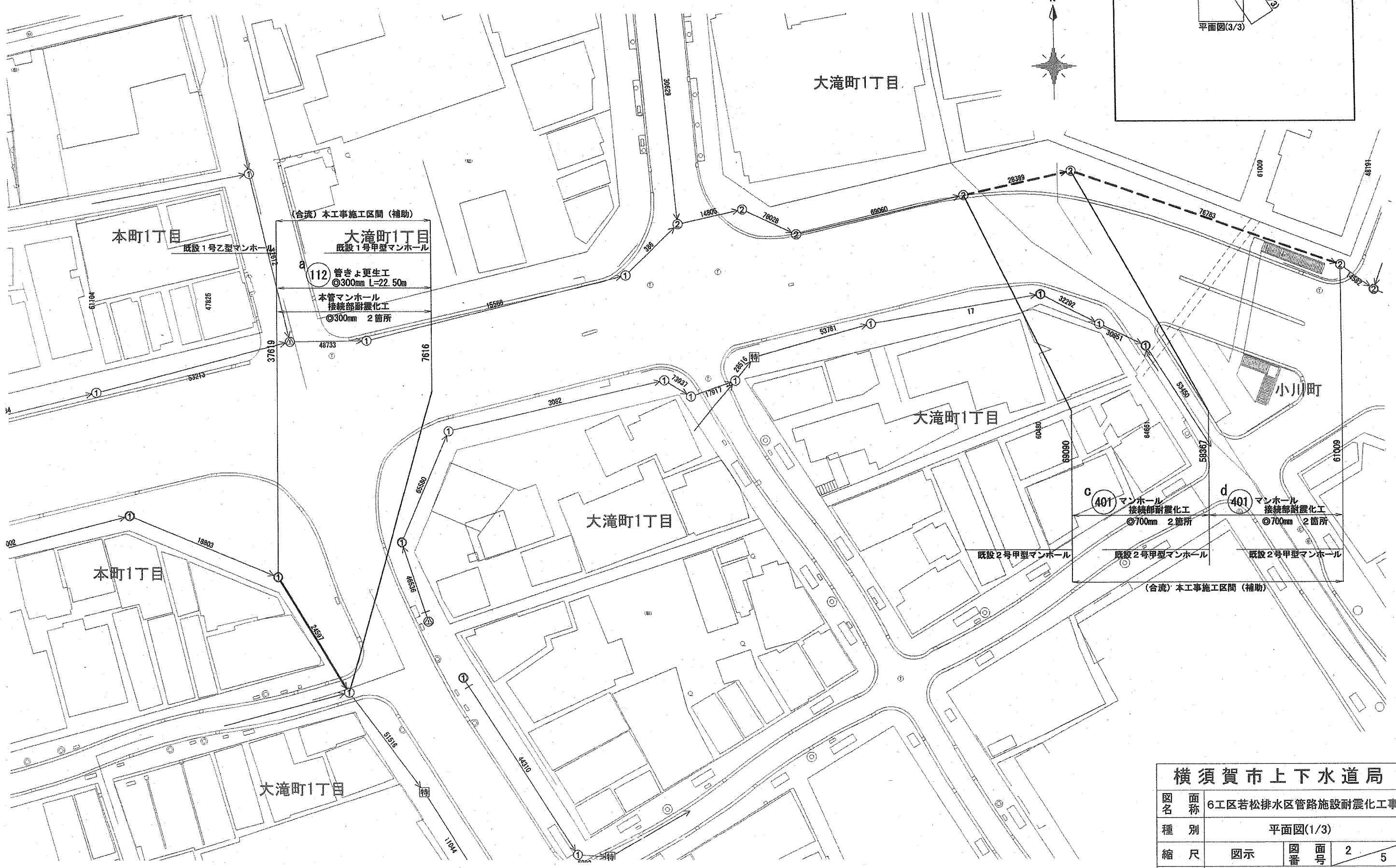
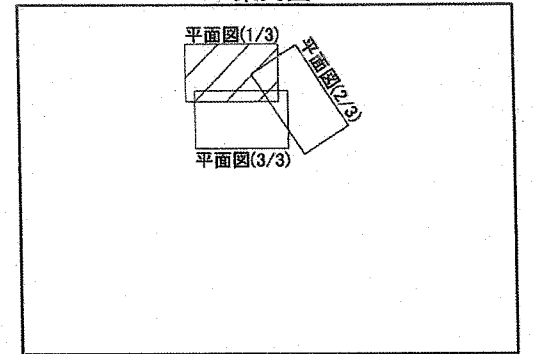


横須賀市上下水道局

図名	6工区若松排水区管路施設耐震化工事			
種別	位置図			
縮尺	図示	図番	面号	1 / 5
製年	令和元年11月 日			
課長	係長	担当者	設計者	

平面図(1/3) S=1:600

案内図



(合流) 本工事施工区間 (補助)  
**大滝町1丁目**  
 既設1号甲型マンホール  
 112 管きよ更生工  
 ◎300mm L=22.50m  
 本管マンホール  
 接続部耐震化工  
 ◎300mm 2箇所

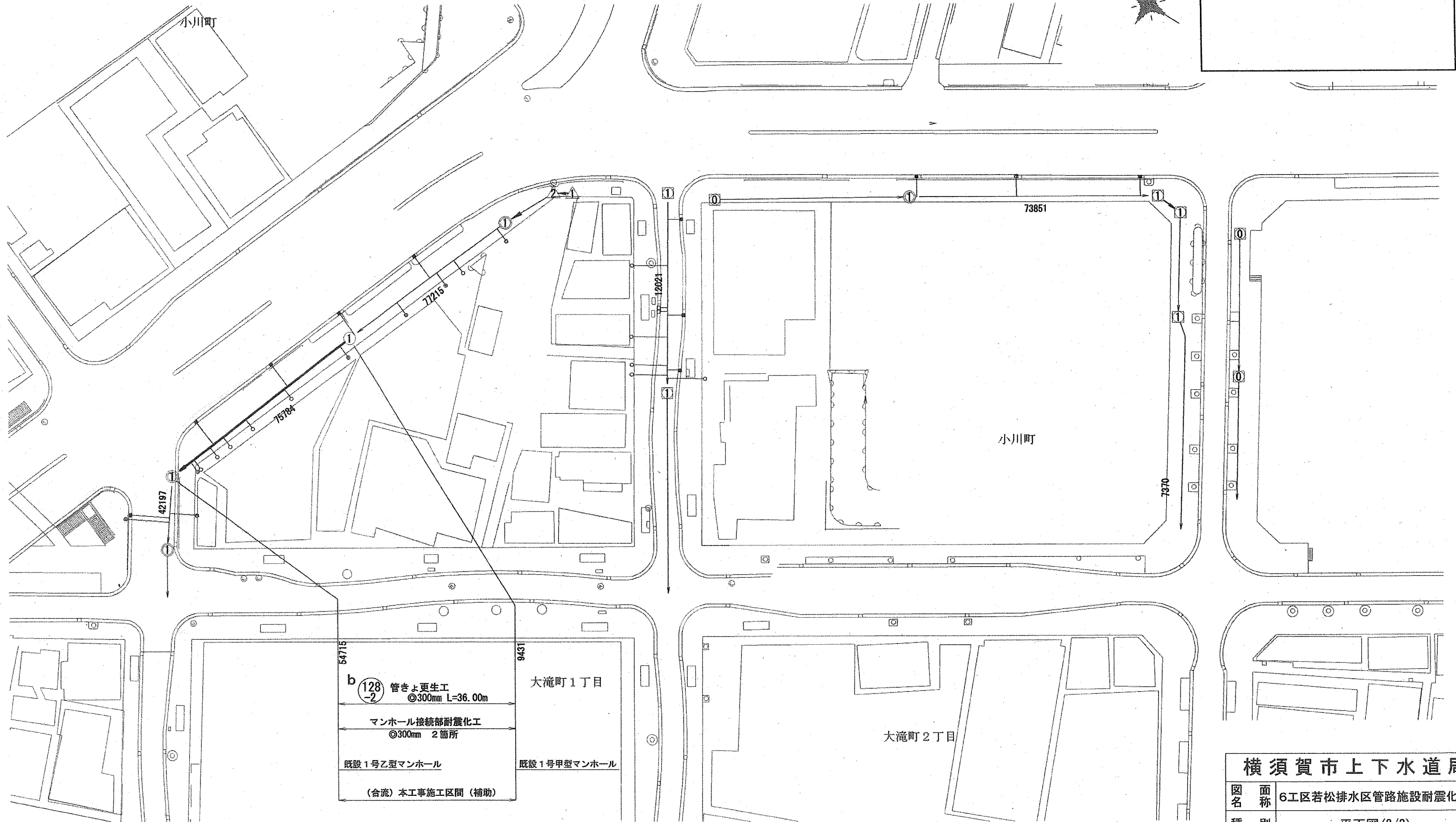
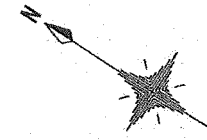
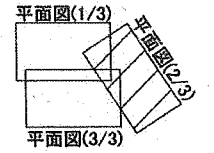
c 401 マンホール  
 接続部耐震化工  
 ◎700mm 2箇所  
 既設2号甲型マンホール  
 d 401 マンホール  
 接続部耐震化工  
 ◎700mm 2箇所  
 既設2号甲型マンホール

(合流) 本工事施工区間 (補助)

横須賀市上下水道局				
図名	6工区若松排水区管路施設耐震化工事			
種別	平面図(1/3)			
縮尺	図示	図番	図号	2 / 5
製作年	令和元年11月 日			
課長	係長	担当者	設計者	

平面図(2/3) S=1:600

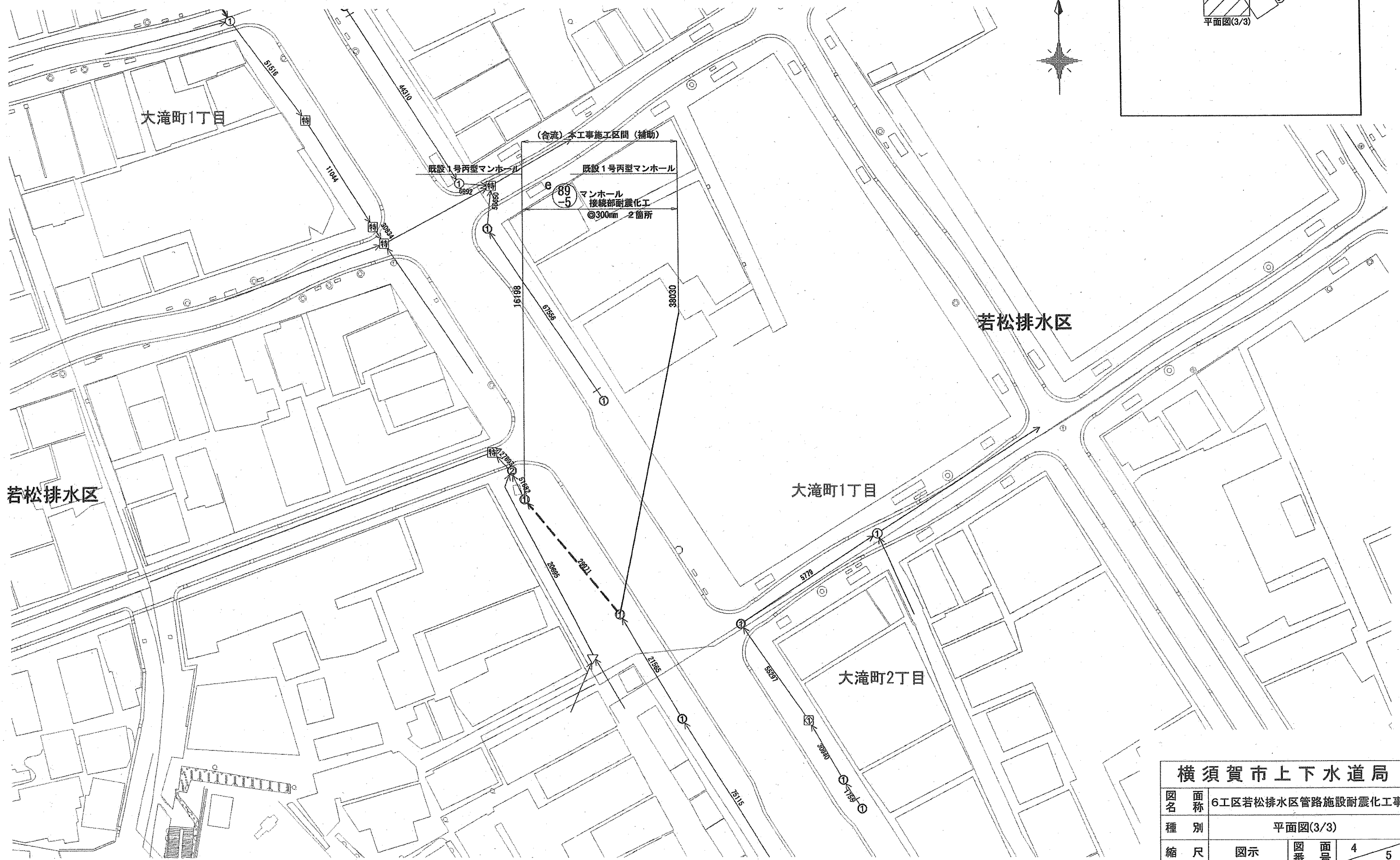
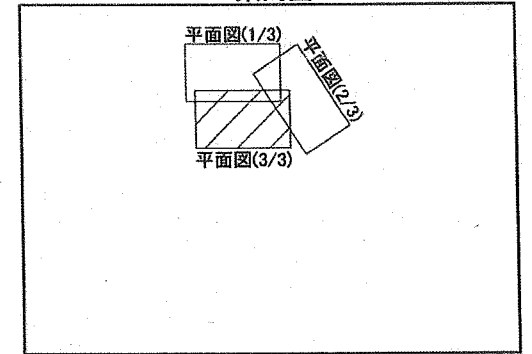
案内図



横須賀市上下水道局				
図名	面称	6工区若松排水区管路施設耐震化工事		
種別	平面図(2/3)			
縮尺	図示	図番	面号	3 / 5
製年	作月	令和元年11月 日		
課長	係長	担当者	設計者	

平面図(3/3) S=1:600

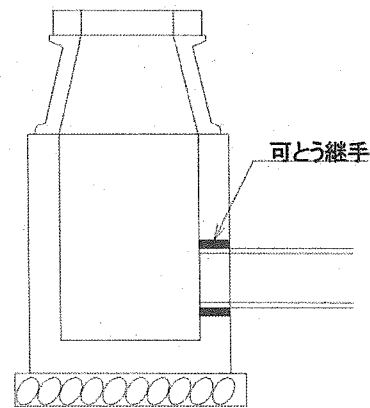
案内図



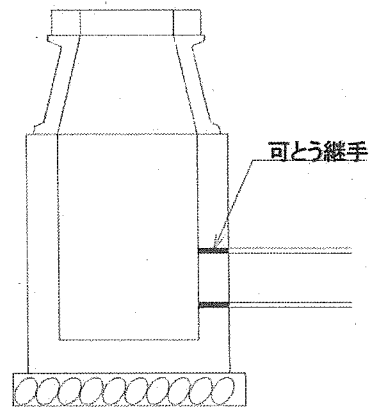
横須賀市上下水道局				
図名	面称	6工区若松排水区管路施設耐震化工事		
種別	平面図(3/3)			
縮尺	図示	図番	面号	4 / 5
製年	作月	令和元年11月 日		
課長	係長	担当者	設計者	

## 数量表

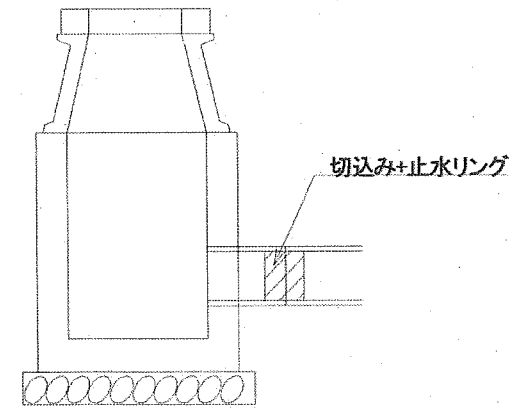
記号	管渠 管理番号	上流MH 管理番号	下流MH 管理番号	補単区分	施工区分	管径 (mm)	管種	MH間 延長 (m)	更生管 延長 (m)	更生管材 延長 (参考) (m)	上流土被り (m)	下流土被り (m)	軸荷重	更生構造	穿孔工 (箇所)	前処理工(単独)				マンホール接続部 耐震化工(参考)		備考
																突出 (箇所)	止水 (箇所)	モルタル除去 (箇所)	木根 (箇所)	上流 (箇所)	下流 (箇所)	
a	24597	78672	53254	補助	夜間	300	TP(陶管)	22.50	21.60	22.50	1.71	1.83	T-14	自立管	3	0	0	18	0	タイプⅡ	タイプⅡ	
b	75784	9431	54715	補助	夜間	300	TP(陶管)	36.00	35.10	36.00	1.48	1.70	T-25	自立管	9	0	0	0	0	タイプⅡ	タイプⅡ	
c	28389	69090	58367	補助	夜間	700	HP(ヒューム管)													タイプⅢ	タイプⅢ	
d	76783	58367	61009	補助	夜間	700	HP(ヒューム管)													タイプⅢ	タイプⅢ	
e	29971	38030	16198	補助	夜間	300	HP(ヒューム管)													タイプⅢ	タイプⅢ	



タイプⅠ



タイプⅡ



タイプⅢ

横須賀市上下水道局				
図名	面称	6工区若松排水区管路施設耐震化工事		
種別	数量表			
縮尺	NO SCALE	図番	面号	5 / 5
製作年	令和元年11月 日			
課長	係長	担当者	設計者	