

工事名
大津町地区配水本管布設工事

工事場所
大津町1丁目21番先から馬堀海岸2丁目24番先まで

図面名称
全体平面図
図面番号

三春20 B-1 馬堀海岸16 C-1 馬堀海岸22 B-1

施工業者

令和元年(2019年) 11月
課長 係長等 設計 監督 検査員
横須賀市上下水道局 技術部水道施設課
計画課 私道 無

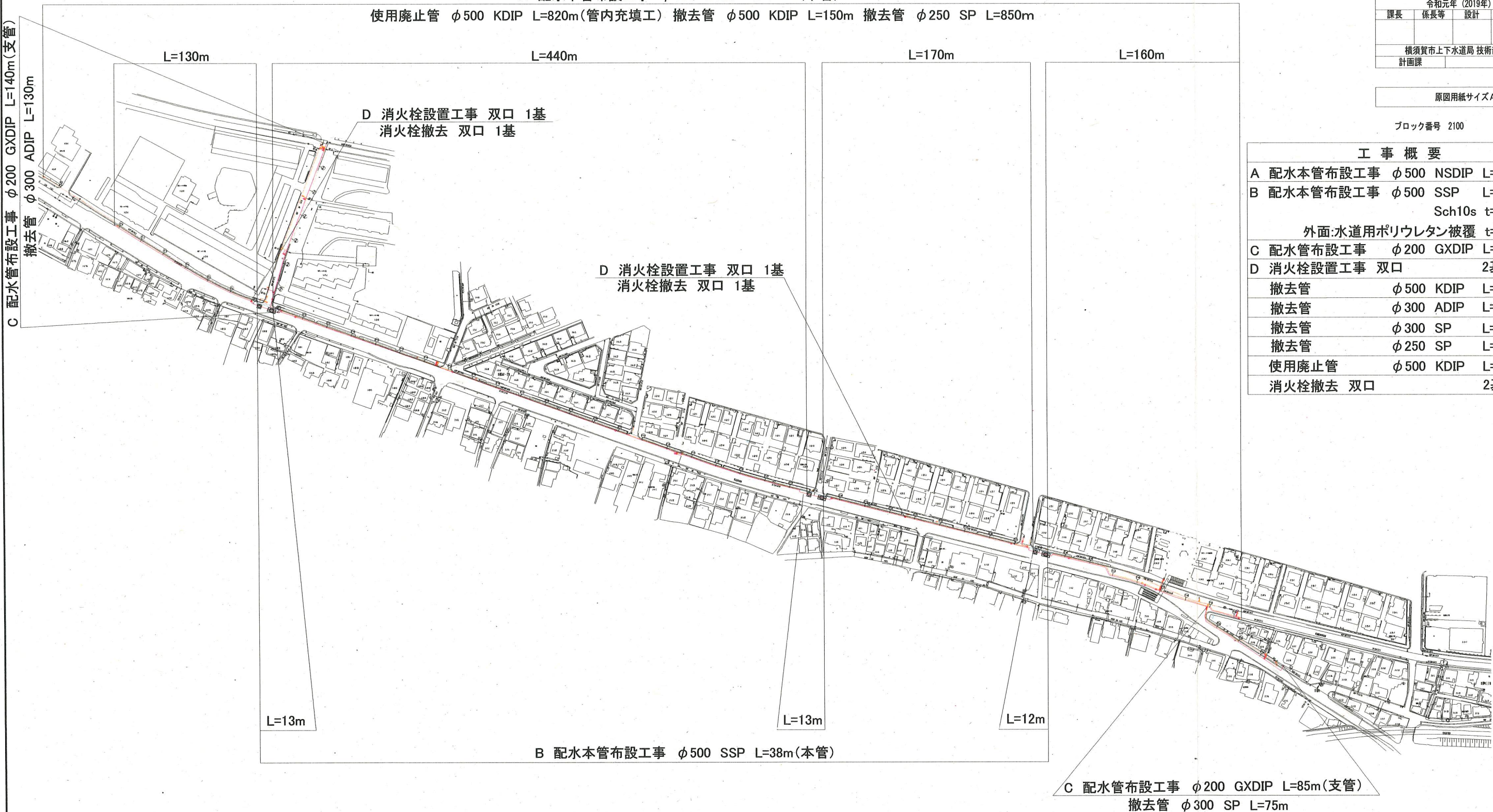
原図用紙サイズA1

ブロック番号 2100

工事概要

A	配水本管布設工事	φ500 NSDIP	L=900m
B	配水本管布設工事	φ500 SSP	L=38m
		Sch10s	t=5.5mm
		外面:水道用ポリウレタン被覆	t=3mm
C	配水管布設工事	φ200 GXDIP	L=225m
D	消火栓設置工事	双口	2基
	撤去管	φ500 KDIP	L=150m
	撤去管	φ300 ADIP	L=130m
	撤去管	φ300 SP	L=75m
	撤去管	φ250 SP	L=850m
	使用廃止管	φ500 KDIP	L=820m
	消火栓撤去	双口	2基

全体平面図 S=1/1500



A 配水本管布設工事 φ500 NSDIP L=900m(本管)
使用廃止管 φ500 KDIP L=820m(管内充填工) 撤去管 φ500 KDIP L=150m 撤去管 φ250 SP L=850m

D 消火栓設置工事 双口 1基
消火栓撤去 双口 1基

D 消火栓設置工事 双口 1基
消火栓撤去 双口 1基

B 配水本管布設工事 φ500 SSP L=38m(本管)

C 配水管布設工事 φ200 GXDIP L=85m(支管)
撤去管 φ300 SP L=75m

C 配水管布設工事 φ200 GXDIP L=140m(支管)
撤去管 φ300 ADIP L=130m

工事名
大津町地区配水本管布設工事

工事場所
大津町1丁目21番先から馬堀海岸2丁目24番先まで

図面名称

広域平面図

図面番号

三春20 B-1 馬堀海岸16 C-1 馬堀海岸22 B-1

施工業者

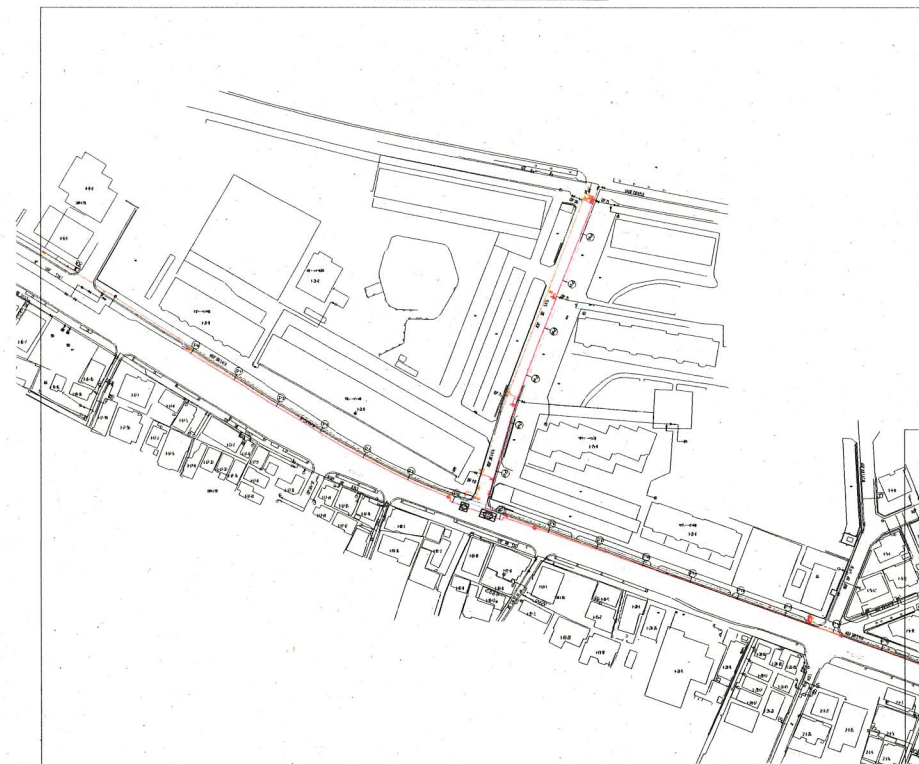
令和元年(2019年) 11月
課長 係長等 設計 監督 検査員

横須賀市上下水道局 技術部水道施設課
計画課 私有 無

原図用紙サイズA1

広域平面図 S=1/1500

平面図1



平面図2



平面図3



工事区間別内訳明細表

工事	区間	区分	土被り	延長	掘削方法(参考)	昼夜	埋戻し材料	仮舗装	先行路盤	一次復旧(路盤入替)		本復旧	試掘	その他
										舗装	路盤			
A工事		県道 車道	1.5m	900m	バックホウ0.2m ³	夜間	管上30cmまではRC-10 それより上は改良土	再生密粒 5cm 再生粗粒 5cm	RM-40 30cm RC-40 20cm	再生密粒 5cm 再生粗粒 5cm	再生瀝青安定処理 10cm	密粒改質 I 5cm 切削オーバーレイ(即日復旧)	16m ²	配水本管布設工A 連絡工1 連絡工2 管撤去工1
		県道 歩道	1.2m		バックホウ0.1m ³	夜間	管上30cmまではRC-10 それより上は改良土	再生密粒 3cm	RC-40 10cm (仮路盤)	再生密粒 3cm	RC-40 10cm	再生密粒 3cm		管充填工 管撤去工2
B工事		県道 車道	2.6m	38m	バックホウ0.2m ³	夜間	管上30cmまではRC-10 それより上は改良土	再生密粒 5cm 再生粗粒 5cm	RM-40 30cm RC-40 20cm	再生密粒 5cm 再生粗粒 5cm	再生瀝青安定処理 10cm	密粒改質 I 5cm 切削オーバーレイ(即日復旧)	81m ²	立坑(発進・到達)
C工事	C-1	市道	0.9m	140m	バックホウ0.2m ³	昼間	改良土	再生密粒 5cm	RC-40 25cm			密粒 5cm	14m ²	連絡工3 管撤去工3 給水管接続替工
	C-2	県道 車道	1.2m	85m	バックホウ0.1m ³	夜間	管上30cmまではRC-10 それより上は改良土	再生密粒 5cm 再生粗粒 5cm	RM-40 30cm RC-40 20cm	再生密粒 5cm 再生粗粒 5cm	再生瀝青安定処理 10cm	密粒改質 I 5cm 切削オーバーレイ(即日復旧)	4m ²	管撤去工4

C-1 配水管布設工事 φ200 GXDIP L=140m(支管)

撤去管 φ300 ADIP L=130m

平面図1 S=1/500

閉栓工3 φ200

D 消火栓設置工事 双口 1基
消火栓撤去 双口 1基

閉栓工1 φ500
閉栓工2 φ300

応急給水栓設置工 双口 1基
応急給水栓撤去 双口 1基

B-1 L=13m

B 配水本管布設工事 φ500 SSP L=38m(本管)

A-1 L=130m

A 配水本管布設工事 φ500 NSDIP L=900m(本管)

使用廃止管 φ500 KDIP L=820m(管内充填工) 撤去管 φ500 KDIP L=150m 撤去管 φ250 SP L=850m

A-2 L=440m

工事名
大津町地区配水本管布設工事

工事場所
大津町1丁目21番先から馬堀海岸2丁目24番先まで

図面名称
平面図1

図面番号
三春20 B-1 馬堀海岸16 C-1 馬堀海岸22 B-1

施工業者

令和元年(2019年) 11月
課長 係長等 設計 監督 検査員

横須賀市上下水道局 技術部水道施設課
計画課 私有 無

原図用紙サイズA1

工事名
大津町地区配水本管布設工事

工事場所
大津町1丁目21番先から馬堀海岸2丁目24番先まで

図面名称
平面図2

図面番号
三春20 B-1 馬堀海岸16 C-1 馬堀海岸22 B-1

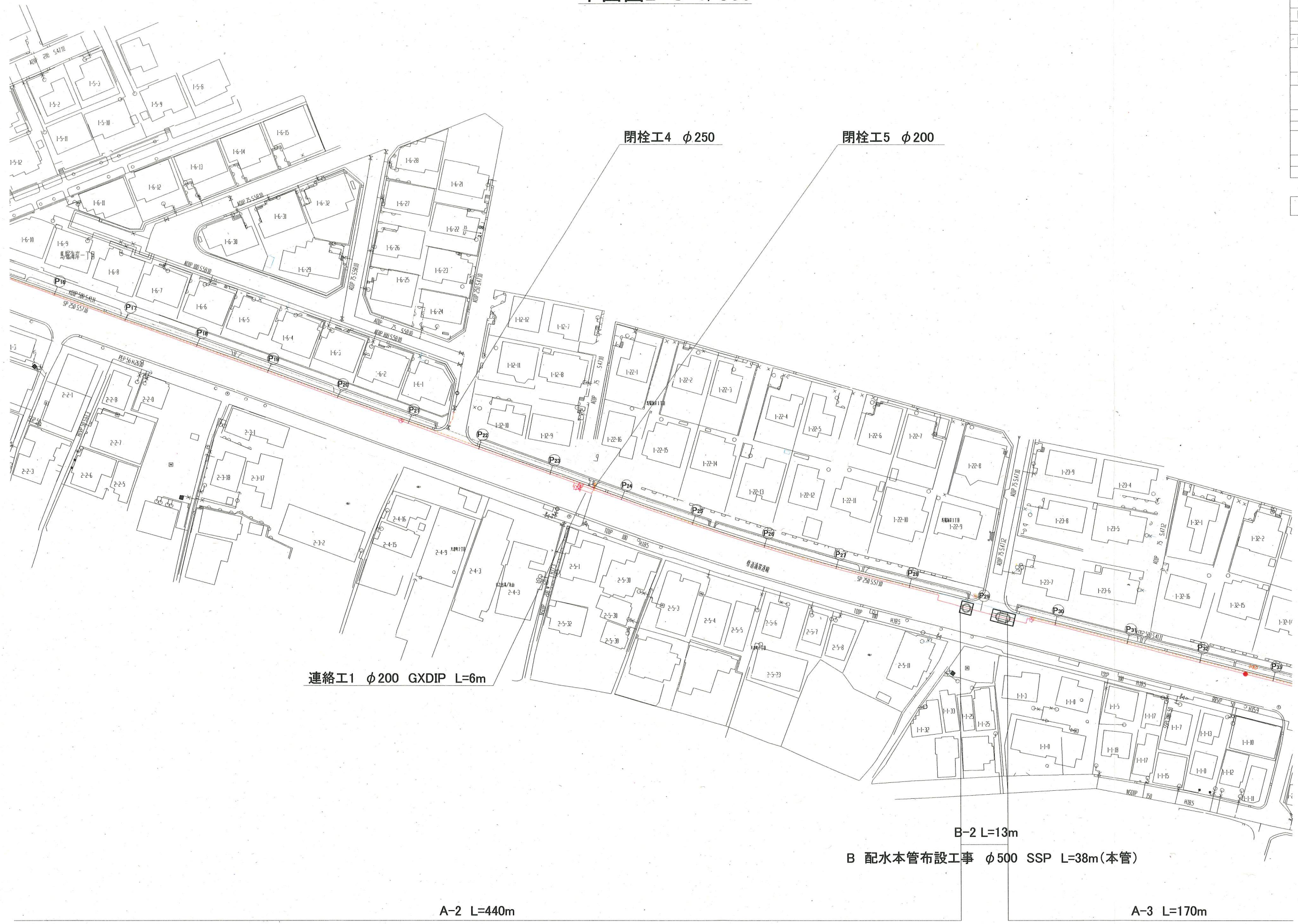
施工業者

令和元年(2019年) 11月
課長 係長等 設計 監督 検査員

横須賀市上下水道局 技術部水道施設課
計画課 計画課 私道 無

原図用紙サイズA1

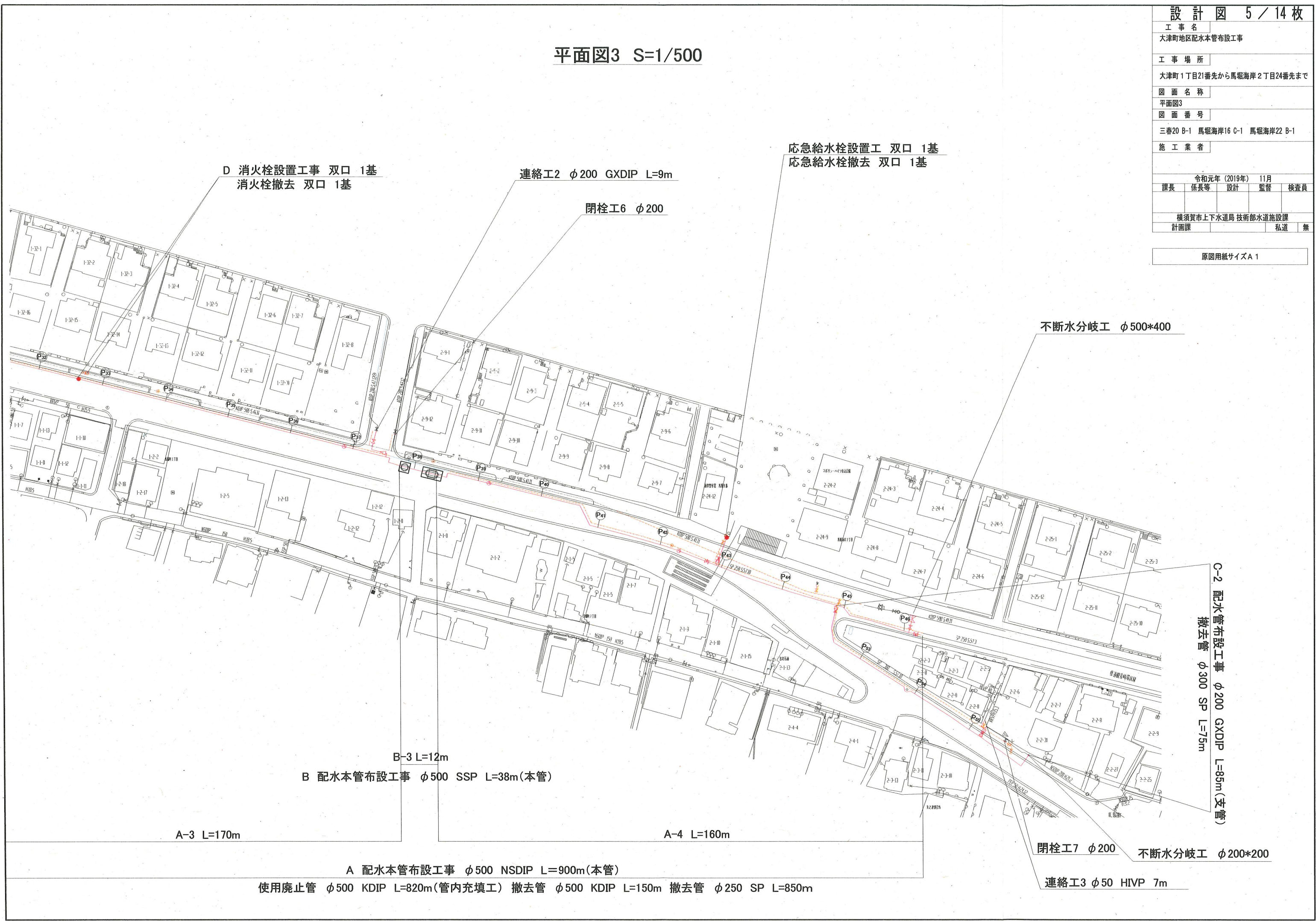
平面図2 S=1/500



使用廃止管 φ500 KDIP L=820m(管内充填工) 撤去管 φ500 KDIP L=150m 撤去管 φ250 SP L=850m

工事名				
大津町地区配水本管布設工事				
工事場所				
大津町1丁目21番先から馬堀海岸2丁目24番先まで				
図面名称				
平面図3				
図面番号				
三春20 B-1 馬堀海岸16 C-1 馬堀海岸22 B-1				
施工業者				
令和元年(2019年) 11月				
課長	係長等	設計	監督	検査員
横須賀市上下水道局 技術部水道施設課				
計画課			私道	無

平面図3 S=1/500



D 消火栓設置工事 双口 1基
消火栓撤去 双口 1基

連絡工2 φ200 GXDIP L=9m

緊急給水栓設置工 双口 1基
緊急給水栓撤去 双口 1基

閉栓工6 φ200

不断水分岐工 φ500*400

C-2 配水管布設工事 φ200 GXDIP L=85m(支管)
撤去管 φ300 SP L=75m

B-3 L=12m
B 配水本管布設工事 φ500 SSP L=38m(本管)

A-3 L=170m

A-4 L=160m

A 配水本管布設工事 φ500 NSDIP L=900m(本管)
使用廃止管 φ500 KDIP L=820m(管内充填工) 撤去管 φ500 KDIP L=150m 撤去管 φ250 SP L=850m

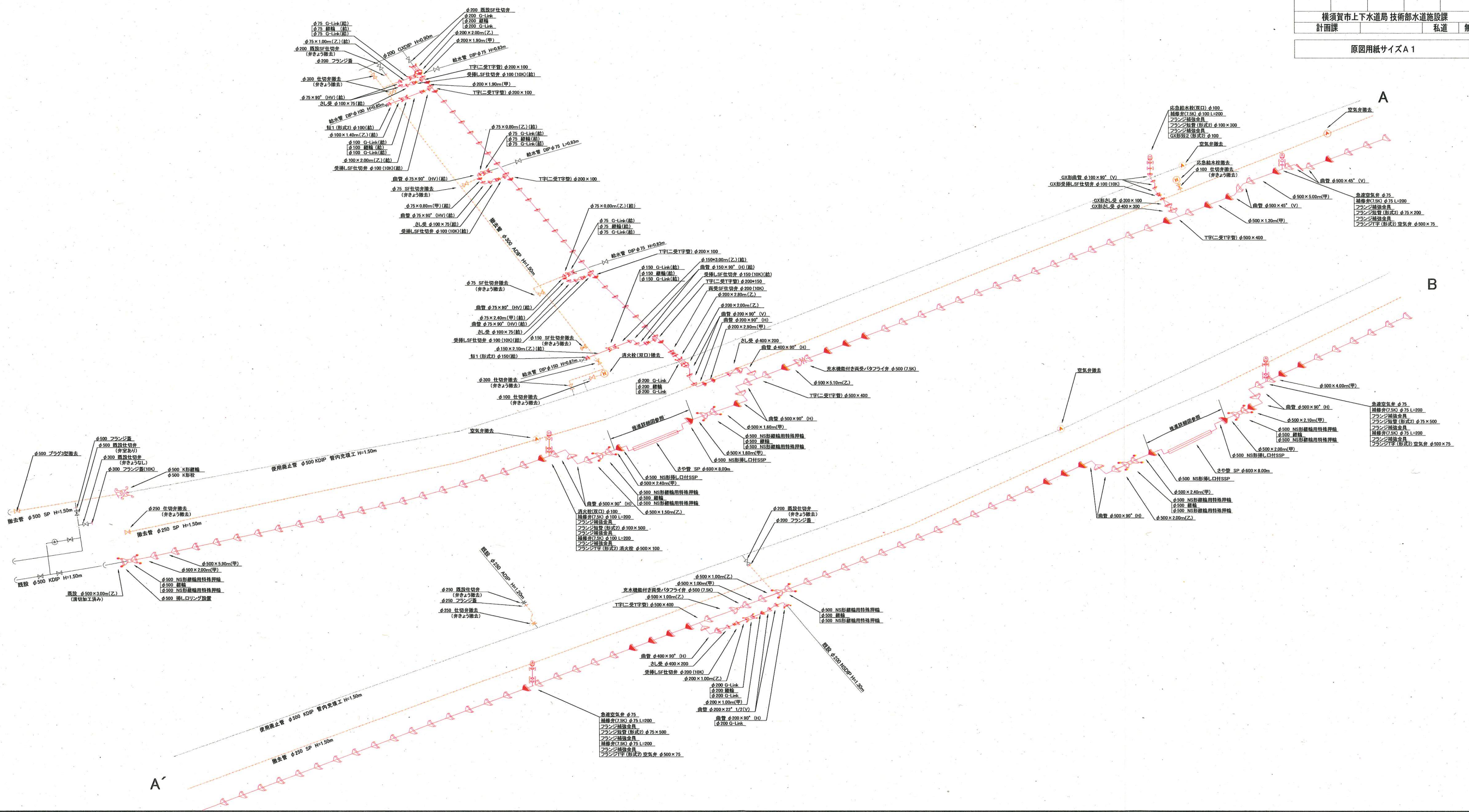
閉栓工7 φ200 不断水分岐工 φ200*200

連絡工3 φ50 HIYP 7m

原図用紙サイズA1

配管図1

工事名	大津町地区配水本管布設工事				
工事場所	大津町1丁目21番先から馬堀海岸2丁目24番先まで				
図面名称	配管図1				
図面番号	三春20 B-1 馬堀海岸16 C-1 馬堀海岸22 B-1				
施工業者					
令和元年(2019年) 11月	課長	係長等	設計	監督	検査員
横須賀市上下水道局 技術部水道施設課					
計画課			私道		無
原図用紙サイズA1					



配管図2

工事名
大津町地区配水管布設工事

工事場所
大津町1丁目21番先から馬堀海岸2丁目24番先まで

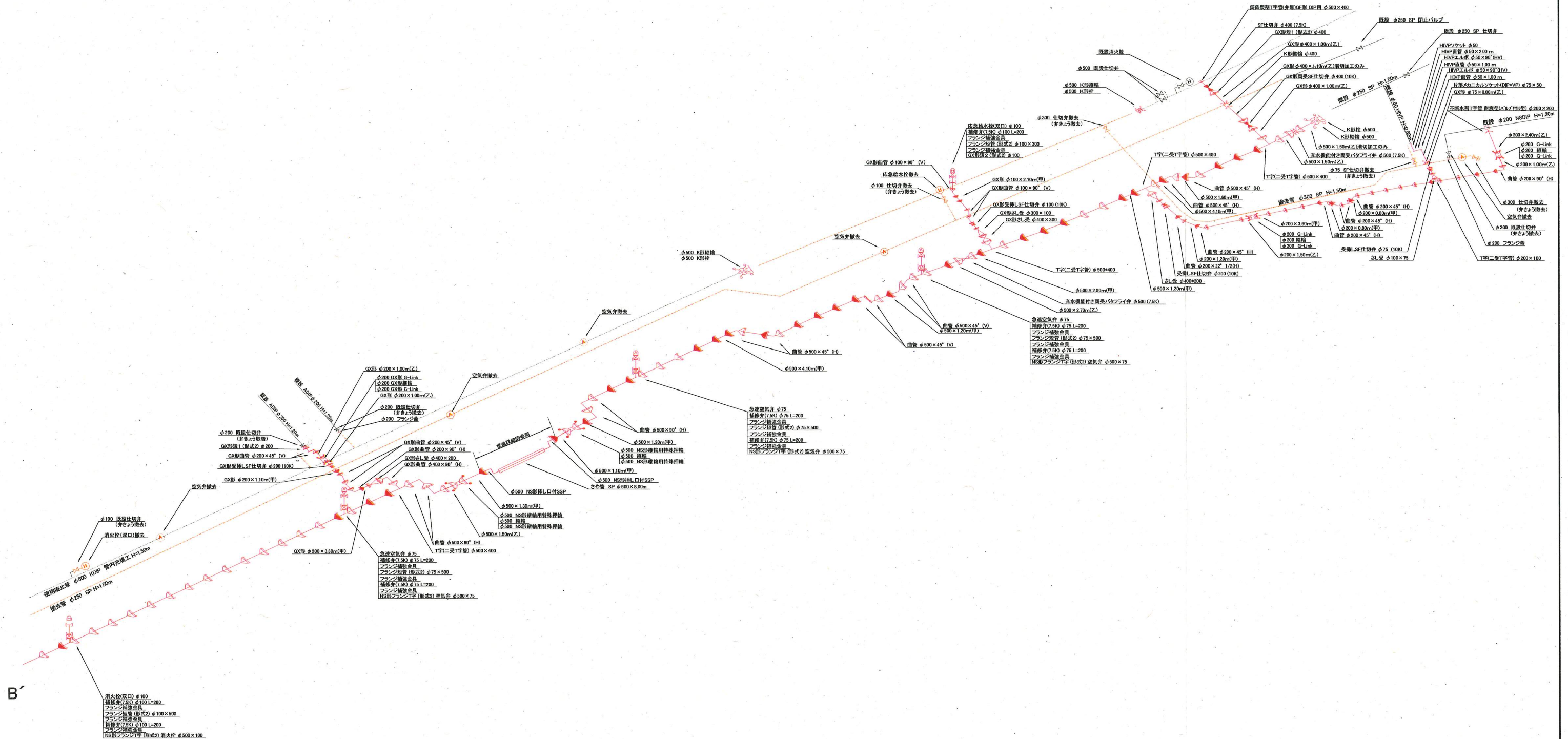
図面名称
配管図2

図面番号
三春20 B-1 馬堀海岸16 C-1 馬堀海岸22 B-1

施工業者

令和元年(2019年) 11月				
課長	係長等	設計	監督	検査員
横須賀市上下水道局 技術部水道施設課				
計画課		私道		無

原図用紙サイズA1

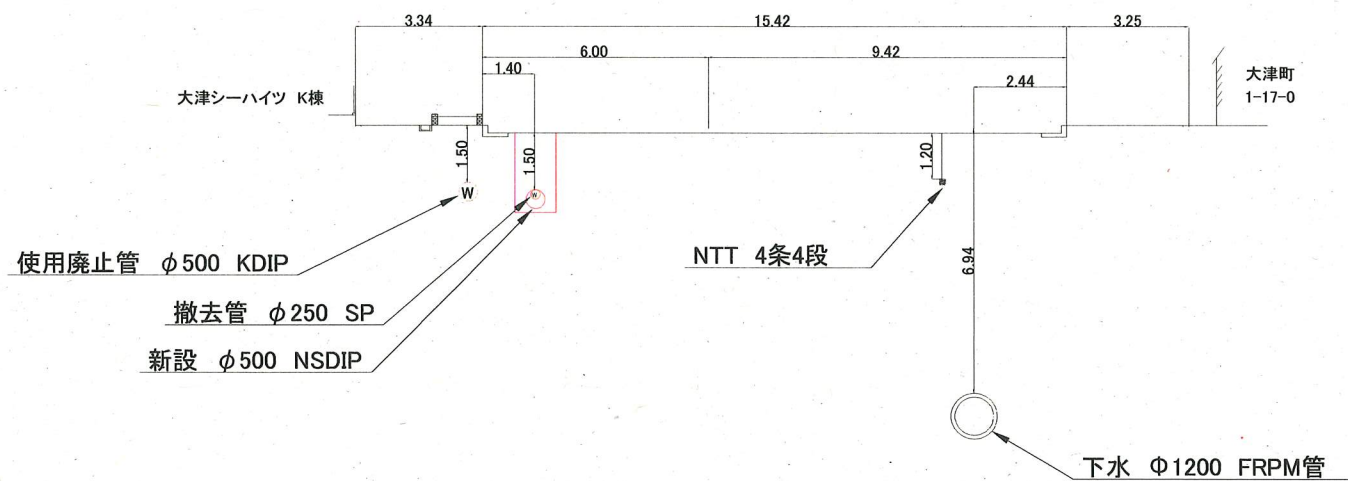


断面図1 S=1/100

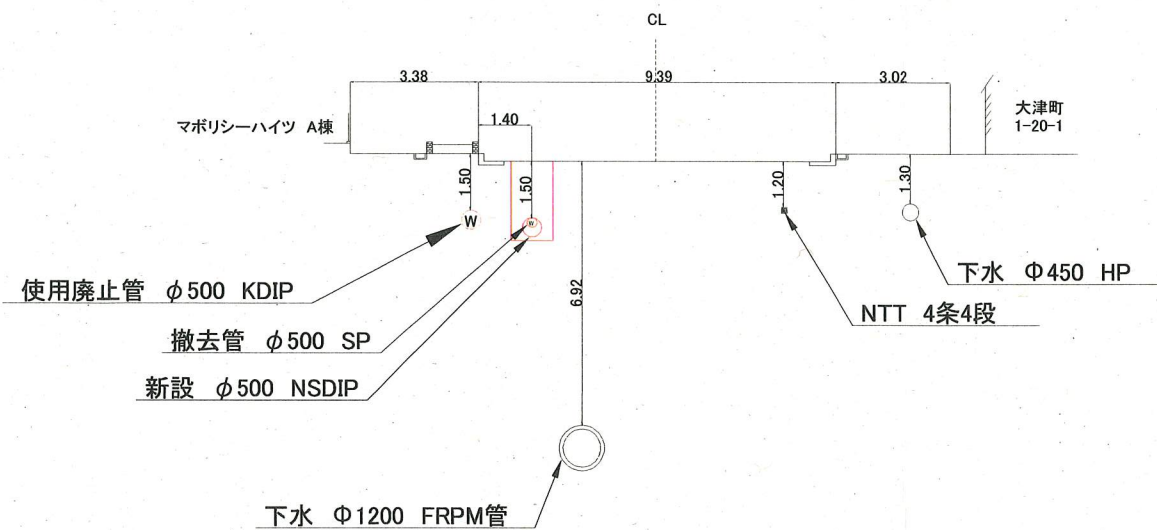
工事名				
大津町地区配水管布設工事				
工事場所				
大津町1丁目21番先から馬堀海岸2丁目24番先まで				
図面名称				
断面図1				
図面番号				
三春20 B-1 馬堀海岸16 C-1 馬堀海岸22 B-1				
施工業者				
令和元年(2019年) 11月				
課長	係長等	設計	監督	検査員
横須賀市上下水道局 技術部水道施設課				
計画課			私道	無

原図用紙サイズA1

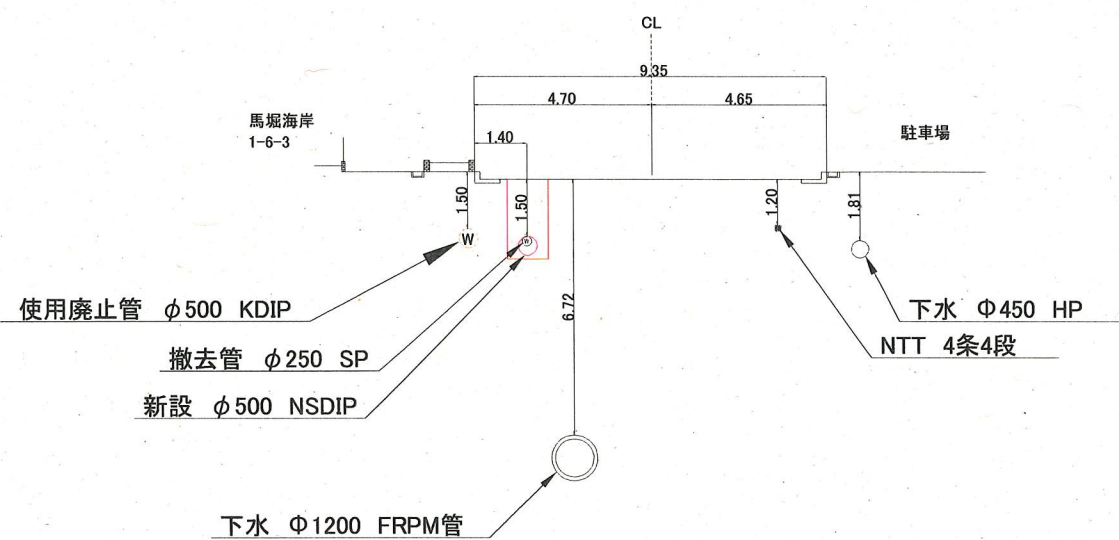
P0



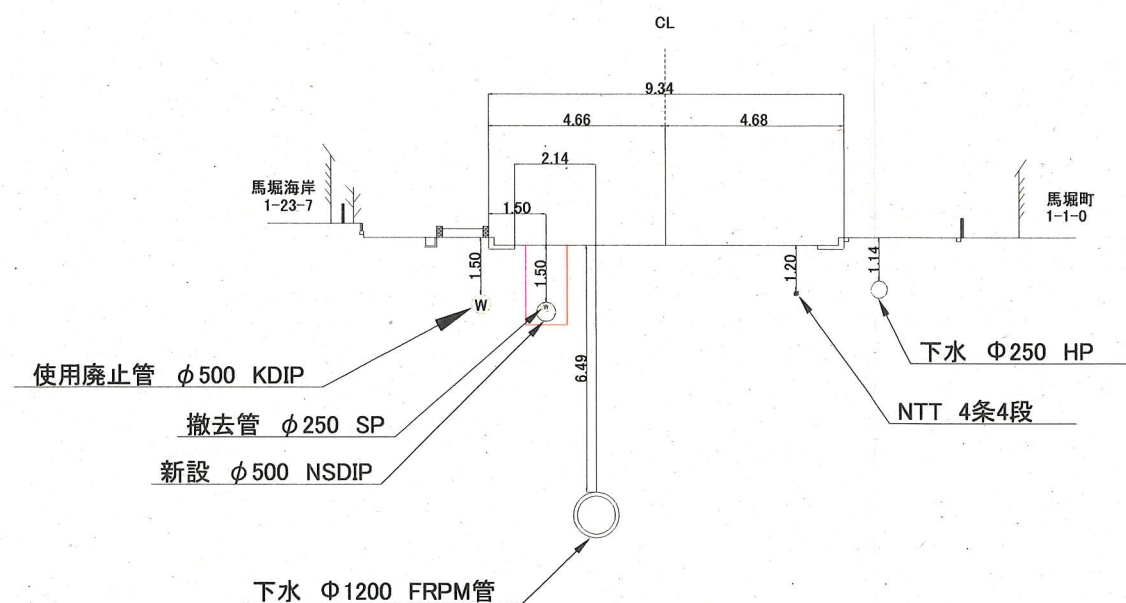
P10



P20



P30

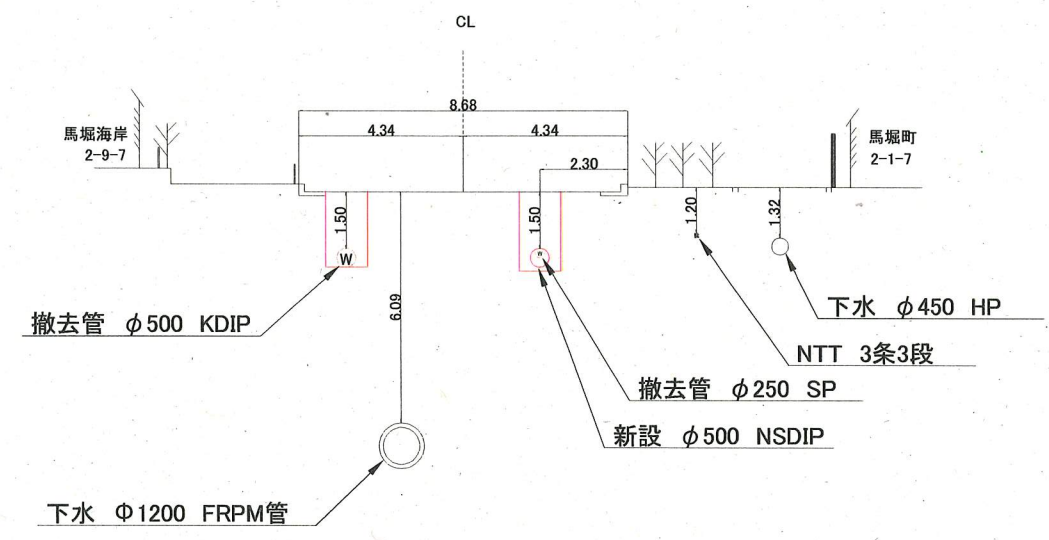


断面図2 S=1/100

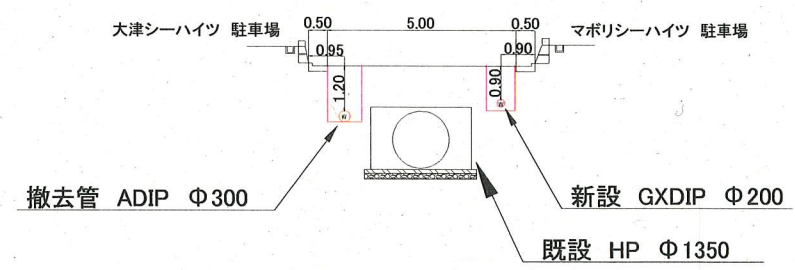
工事名				
大津町地区配水本管布設工事				
工事場所				
大津町1丁目21番先から馬堀海岸2丁目24番先まで				
図面名称				
断面図2				
図面番号				
三春20 B-1 馬堀海岸16 C-1 馬堀海岸22 B-1				
施工業者				
令和元年(2019年) 11月				
課長	係長等	設計	監督	検査員
横須賀市上下水道局 技術部水道施設課				
計画課			私道	無

原図用紙サイズA1

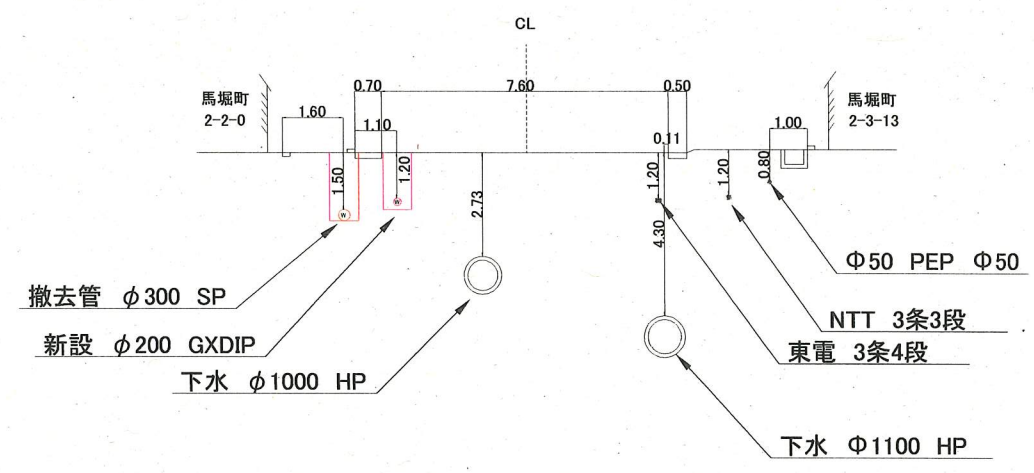
P42



P49

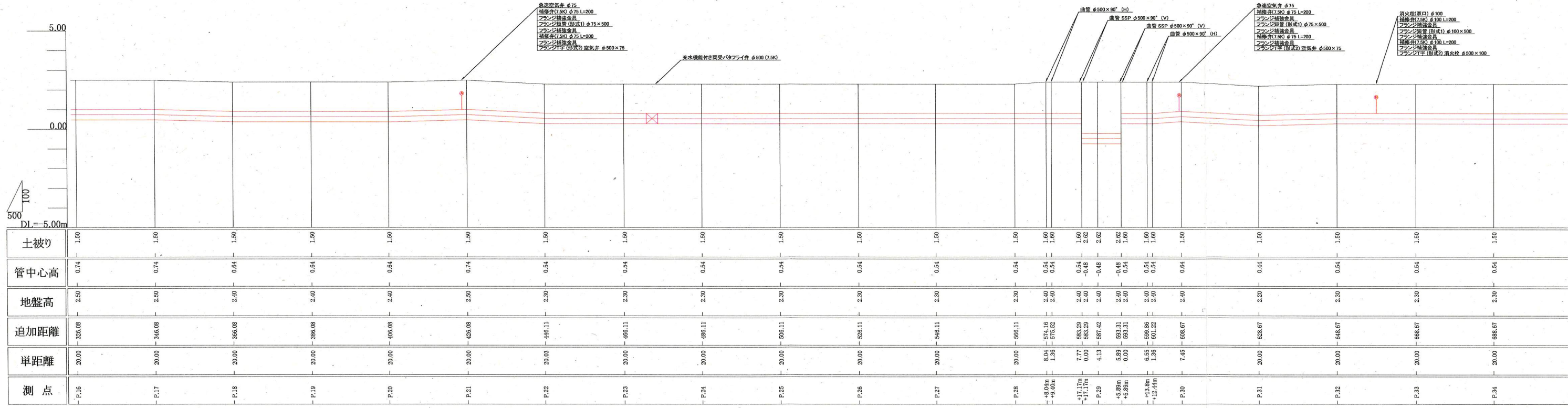
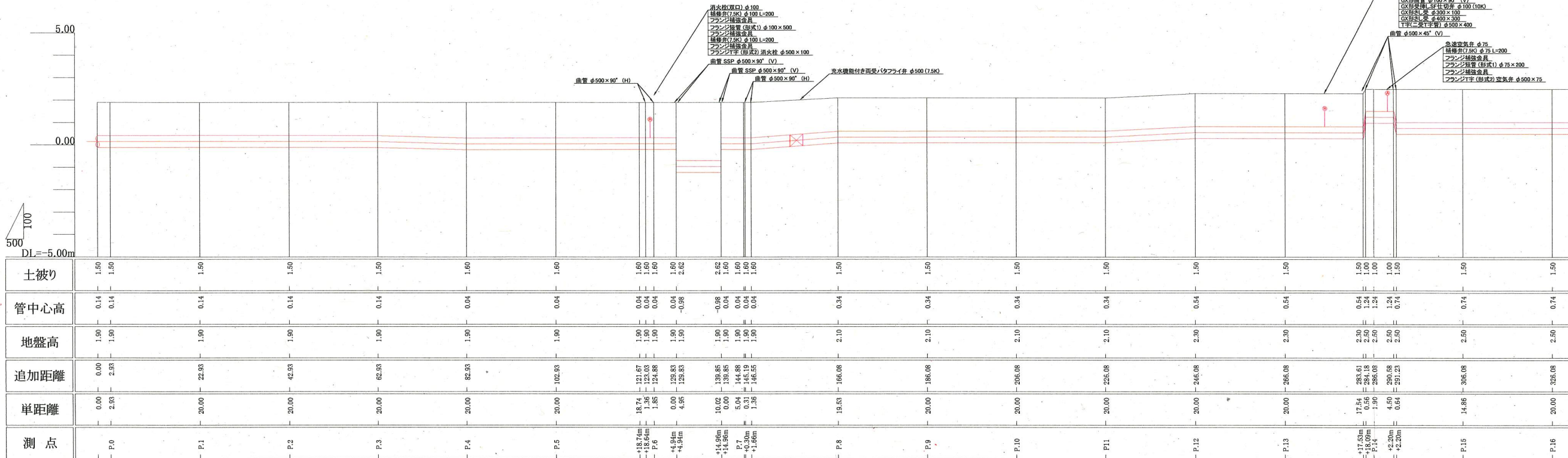


P54



工事名	大津町地区配水管本布設工事			
工事場所	大津町1丁目21番先から馬堀海岸2丁目24番先まで			
図面名称	縦断面図			
図面番号	三春20 B-1 馬堀海岸16 C-1 馬堀海岸22 B-1			
施工業者				
令和元年(2019年) 11月	課長	係長等	設計	監督
検査員				
横須賀市上下水道局 技術部水道施設課				
計画課				私道
	無			

縦断面図1



原図用紙サイズA1

工事名
大津町地区配水本管布設工事

工事場所
大津町1丁目21番先から馬堀海岸2丁目24番先まで

図面名称
縦断図2

図面番号
三春20 B-1 馬堀海岸16 C-1 馬堀海岸22 B-1

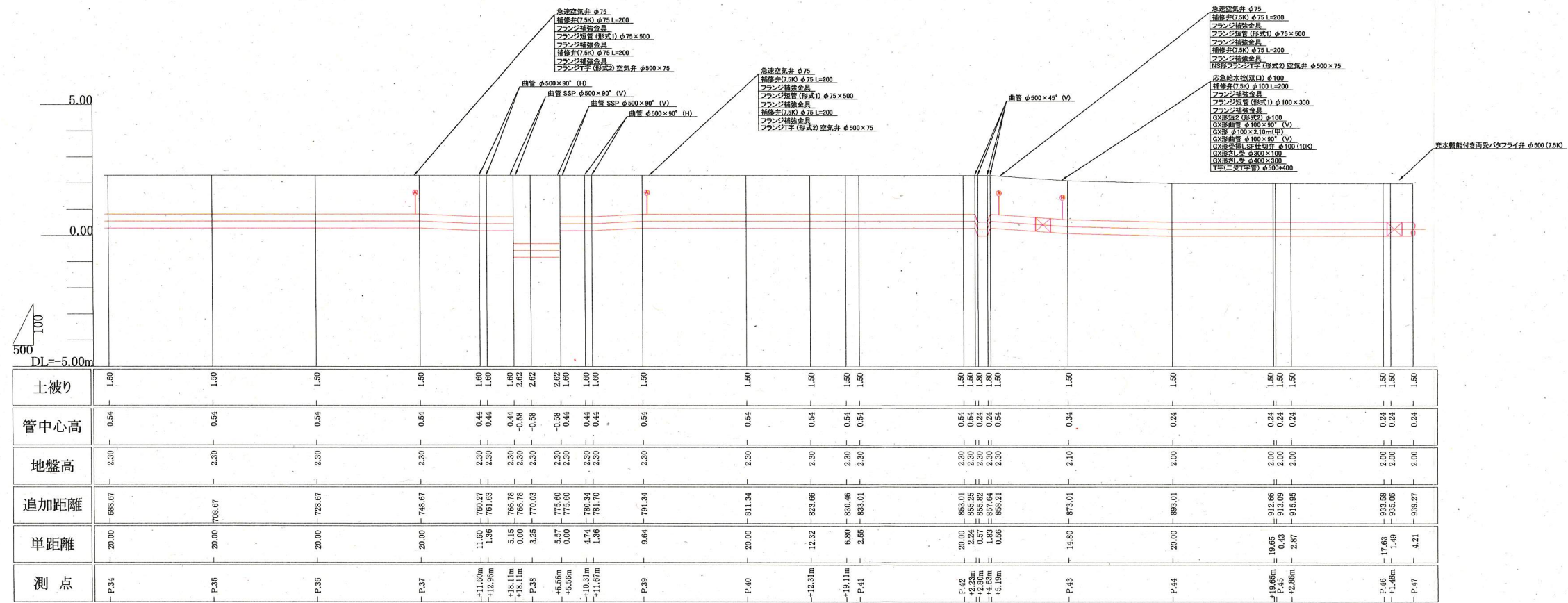
施工業者

令和元年(2019年) 11月
課長 係長等 設計 監督 検査員

横須賀市上下水道局 技術部水道施設課
計画課 私道 無

原図用紙サイズ A1

縦断図2

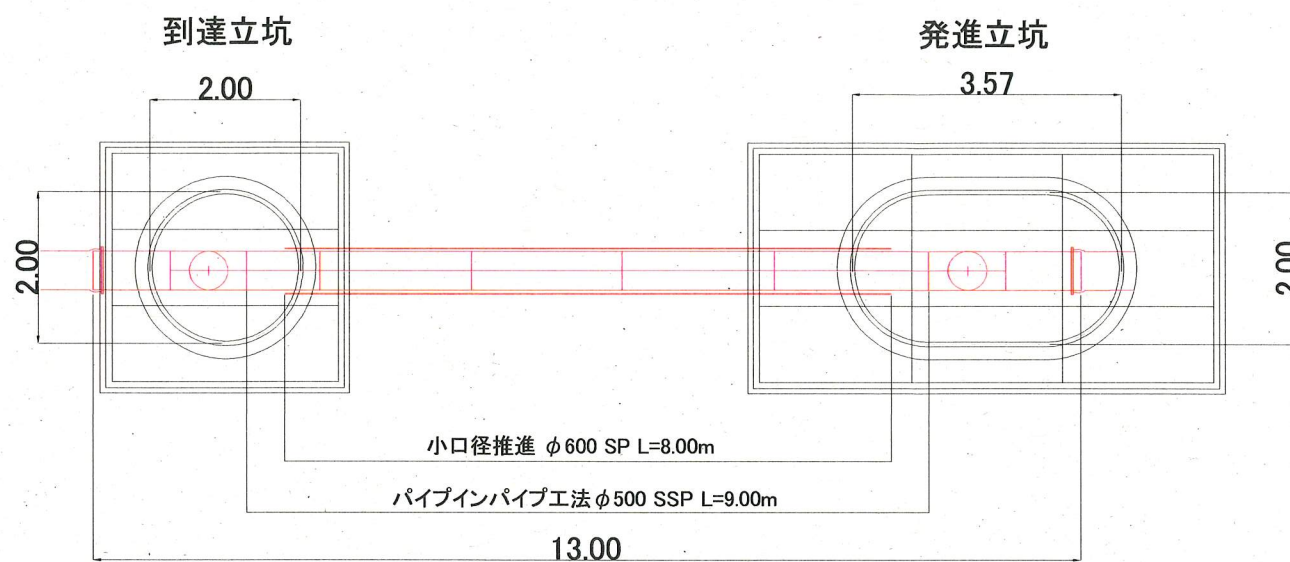


工事名	大津町地区配水本管布設工事			
工事場所	大津町1丁目21番先から馬堀海岸2丁目24番先まで			
図面名称	推進 B-1・B-2平面図 推進 B-1・B-2断面図 ターミナル設置図			
図面番号	三春20 B-1 馬堀海岸16 C-1 馬堀海岸22 B-1			
施工業者				

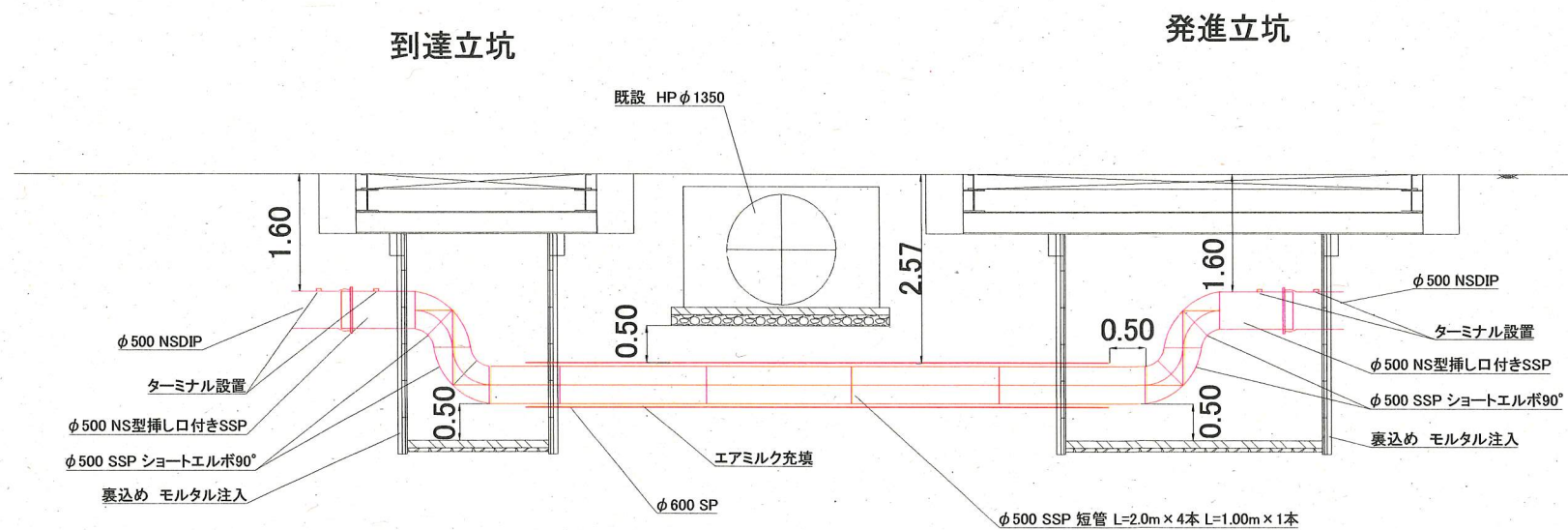
令和元年(2019年) 11月				
課長	係長等	設計	監督	検査員
横須賀市上下水道局 技術部水道施設課				
計画課			私道	無

原図用紙サイズA1

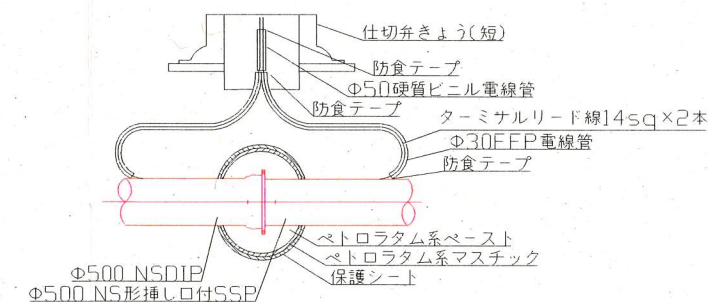
推進 B-1・B-2平面図 S=1/50(参考図)



推進 B-1・B-2断面図 S=1/50(参考図)

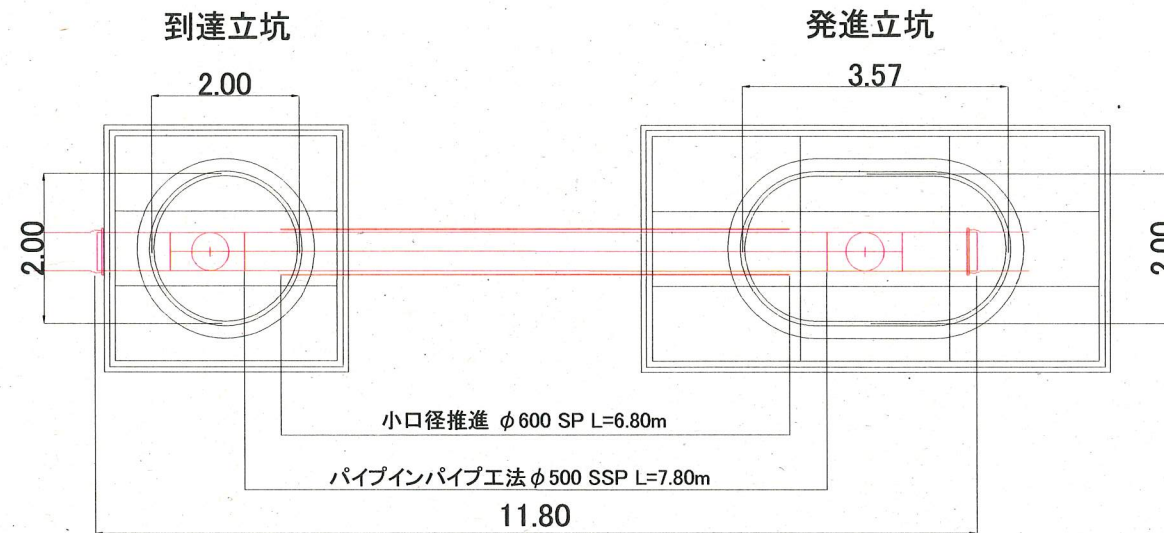


ターミナル設置図

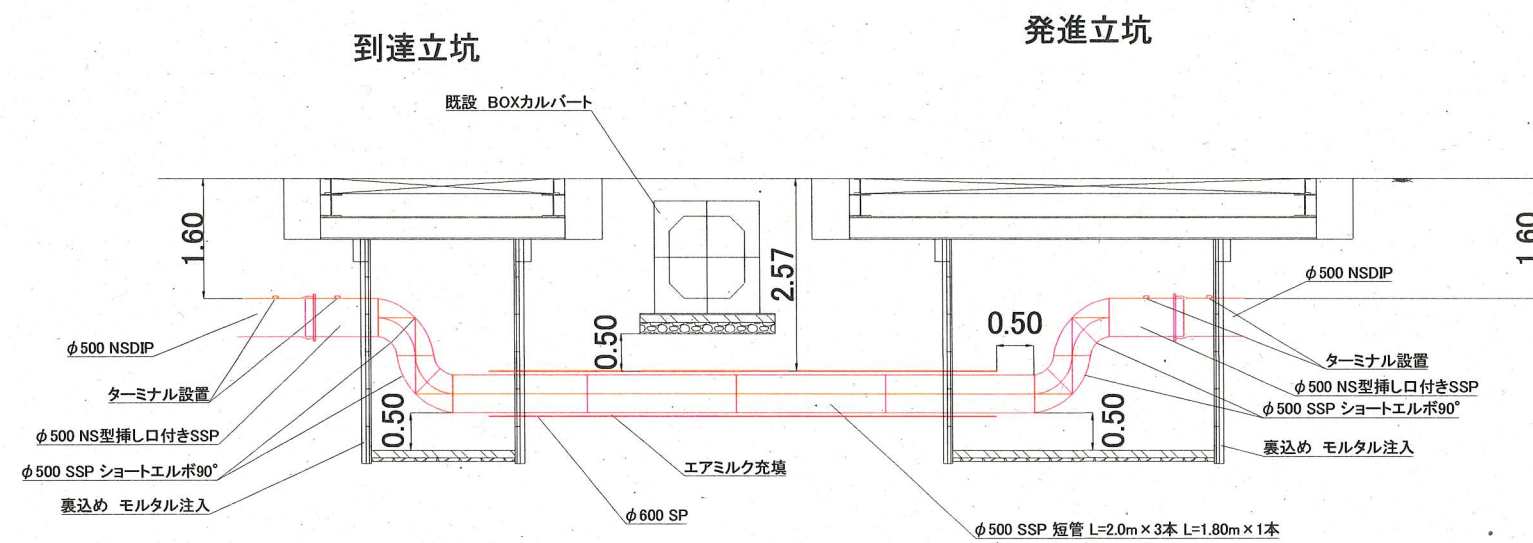


工事名				
大津地区配水管布設工事				
工事場所				
大津町1丁目21番先から馬堀海岸2丁目24番先まで				
図面名称				
推進 B-3平面図 推進 B-3断面図 ターミナル設置図				
図面番号				
三春20 B-1 馬堀海岸16 C-1 馬堀海岸22 B-1				
施工業者				
令和元年(2019年) 11月				
課長	係長等	設計	監督	検査員
横須賀市上下水道局 技術部水道施設課				
計画課			私道	無

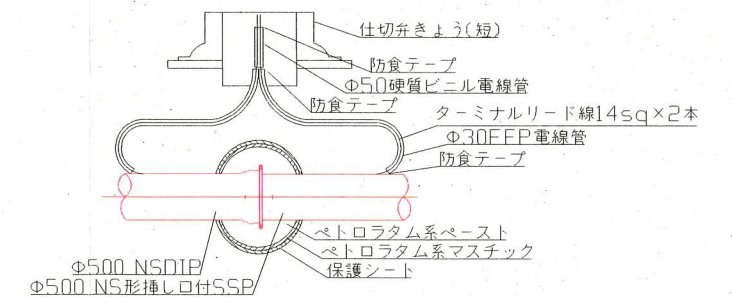
推進 B-3平面図 S=1/50(参考図)



推進 B-3断面図 S=1/50(参考図)

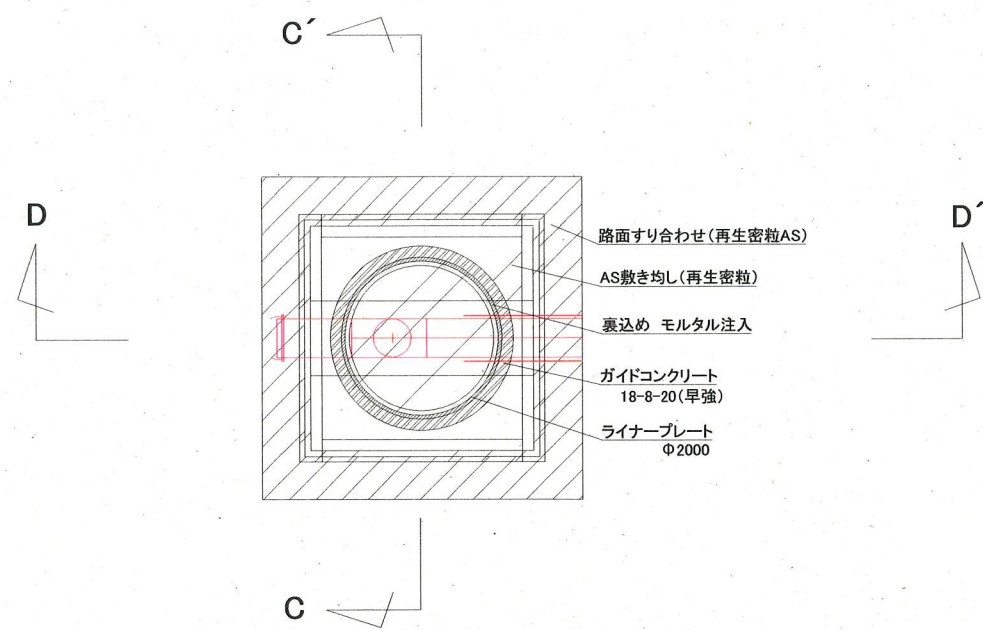


ターミナル設置図

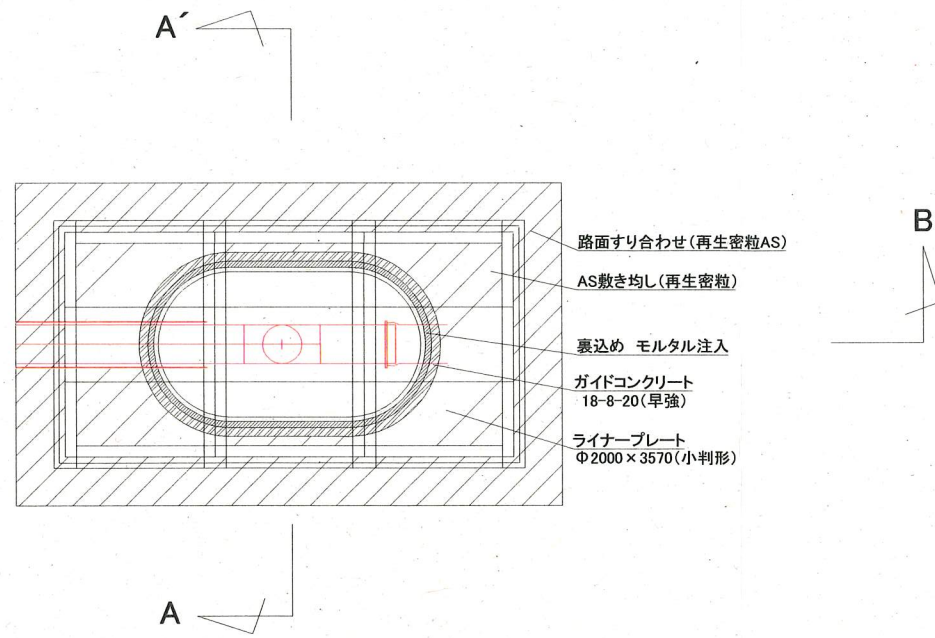
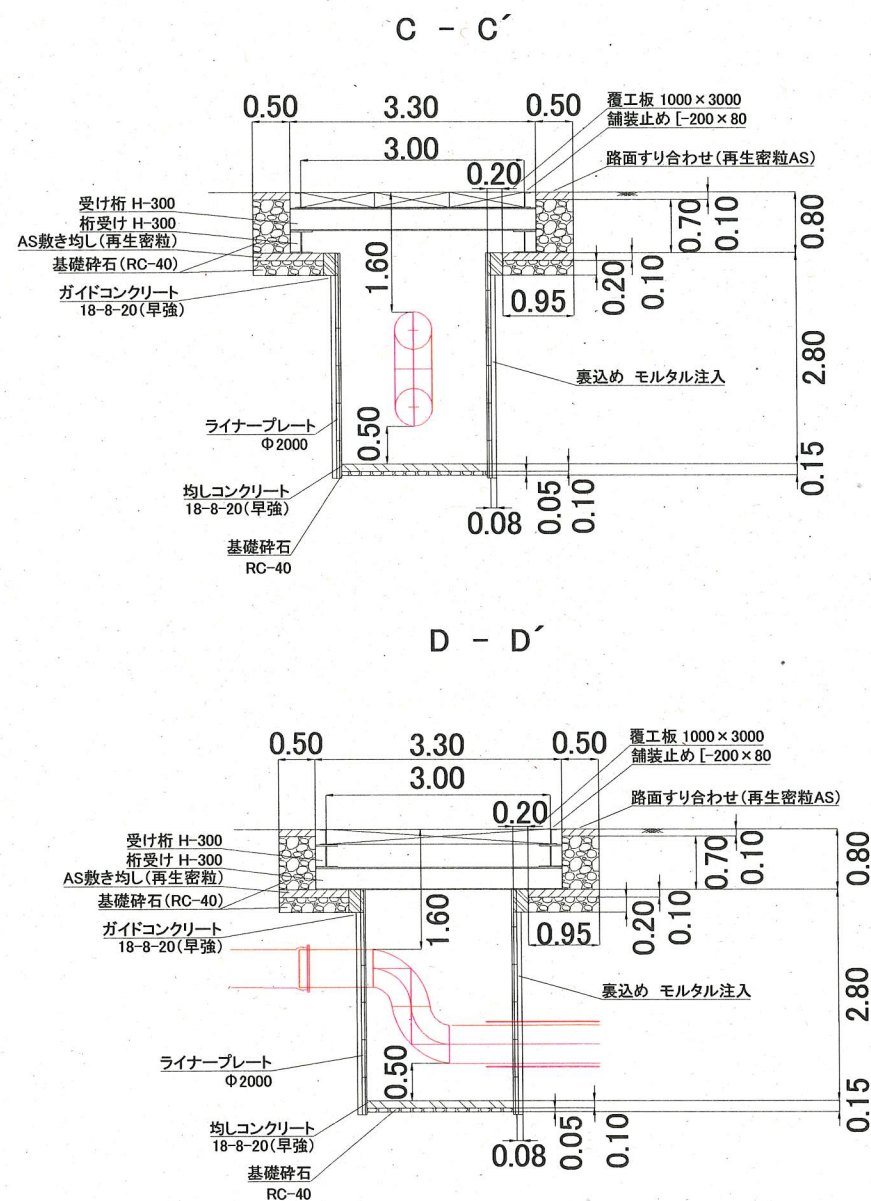


原図用紙サイズA1

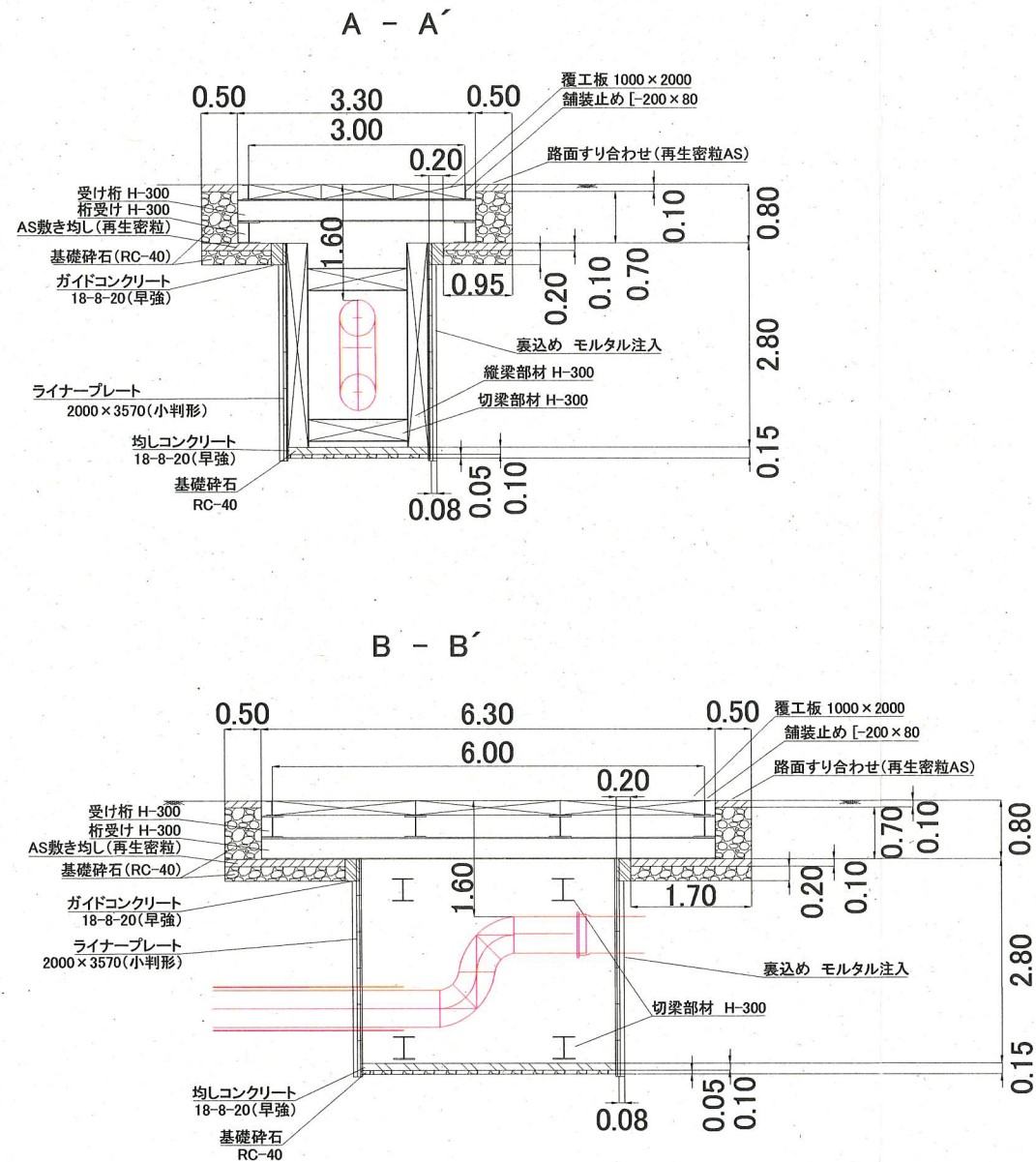
立坑詳細平面図 S=1/50(参考図)



到達立坑断面図 S=1/50(参考図)



発進立坑断面図 S=1/50(参考図)



工事名				
大津町地区配水管布設工事				
工事場所				
大津町1丁目21番先から馬堀海岸2丁目24番先まで				
図面名称				
立坑詳細平面図 発進立坑断面図 到達立坑断面図				
図面番号				
三春20 B-1 馬堀海岸16 C-1 馬堀海岸22 B-1				
施工業者				
令和元年(2019年) 11月				
課長	係長等	設計	監督	検査員
横須賀市上下水道局 技術部水道施設課				
計画課		私道	無	
原図用紙サイズA1				