

工事概要

A	配水管布設工事	φ300 GXDIP	L=410m
B	配水管布設工事	φ150 GXDIP	L=65m
C	配水管布設工事	φ50 PEP	L=50m
D	配水管布設工事	φ100 GXDIP	L=23m
E	消火栓設置工事	双口 2基、単口 1基	
	撤去管	φ300 ADIP	L=461m
	撤去管	φ200 ADIP	L=451m
	撤去管	φ100 ADIP	L=242m
	撤去管	φ50 VP	L=238m
	撤去管	φ50 HIVP	L=38m
	撤去管	φ300 SP	L=12m
	撤去管	φ50 VLGP	L=7m
	消火栓撤去	双口	2基
	消火栓撤去	単口	1基

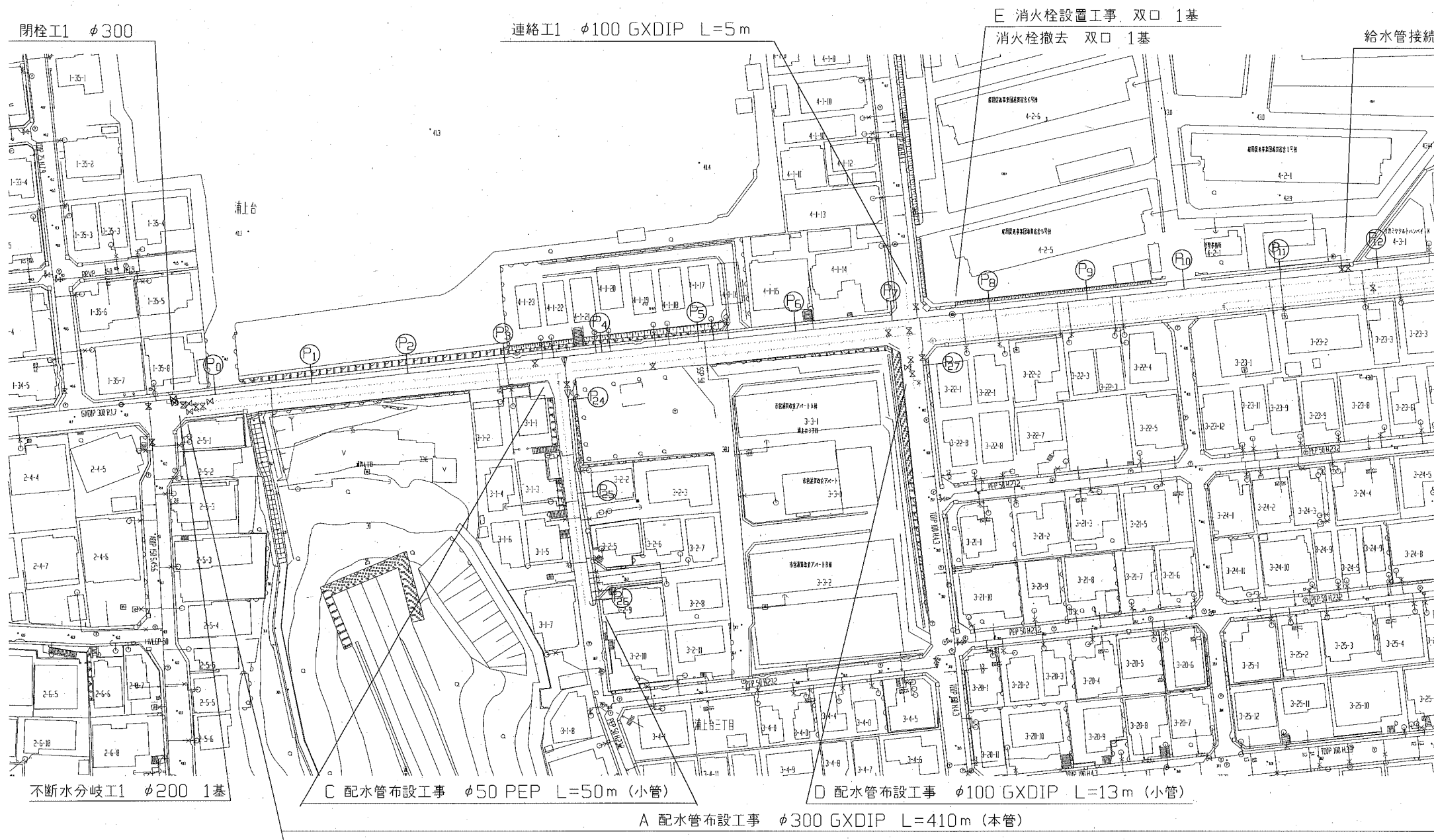
全体平面図 S=1/1000



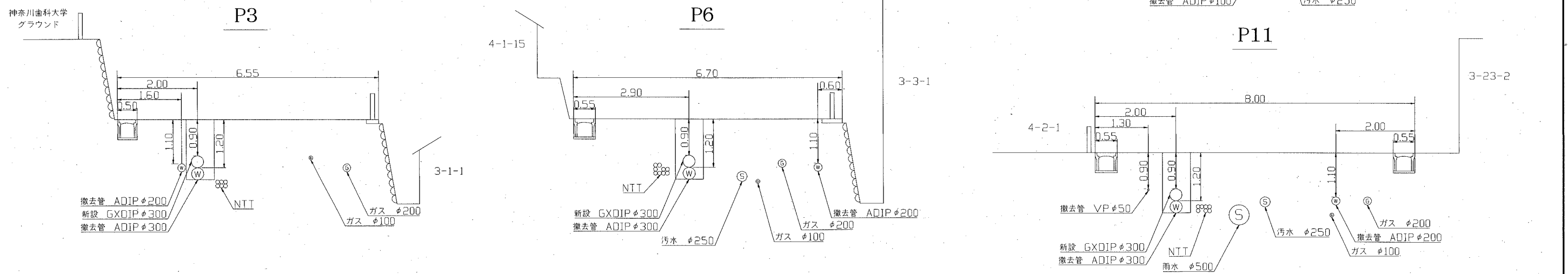
工事区間別内訳明細表

工事	区間	延長	土被り	掘削方法(参考)	昼夜	試掘	既設路盤	既設舗装	埋戻材	先行路盤	仮路盤	仮舗装	路面復旧路盤	路面復旧	本復旧	その他
A工事	-	410m	0.9m	バックホウ0.2m 3	昼間	12m	RC-40=20cm	AS(密粒、再生安定処理)=15cm	改良土	無	RC-40=30cm	再生AS密粒=5cm	RC-40=20cm	AS(再生密粒、再生安定処理)=15cm	別途工事にて施工	歩車道
B工事	-	65m	0.8m	バックホウ0.2m 3	昼間	6m	RC-40=20cm	AS(密粒、再生安定処理)=15cm	改良土	無	RC-40=30cm	再生AS密粒=5cm	RC-40=20cm	AS(再生密粒、再生安定処理)=15cm	別途工事にて施工	歩車道
C工事	-	50m	0.8m	バックホウ0.1m 3	昼間	2m	RC-40=20cm	AS密粒=5cm	改良土	有	-	再生AS密粒=5cm	RC-40=25cm	-	別途工事にて施工	歩車道
D工事	-	23m	0.8m	バックホウ0.1m 3	昼間	2m	RC-40=20cm	AS(密粒、再生安定処理)=15cm	改良土	無	RC-40=30cm	再生AS密粒=5cm	RC-40=20cm	AS(再生密粒、再生安定処理)=15cm	別途工事にて施工	歩車道

平面図1 S=1/500



断面図 S=1/50



工事名
浦上台地区配水管布設工事(2019の2)

工事場所
横須賀市浦上台3丁目1番先から4丁目8番先まで

図面名称
平面図、断面図

図面番号
浦賀09 B-2、3、4
浦賀10 A-1、2、3、B-1、2

施工業者

令和元年(2019年) 11月

課長 係長等 設計 監督 検査員

横須賀市上下水道局技術部水道管路課

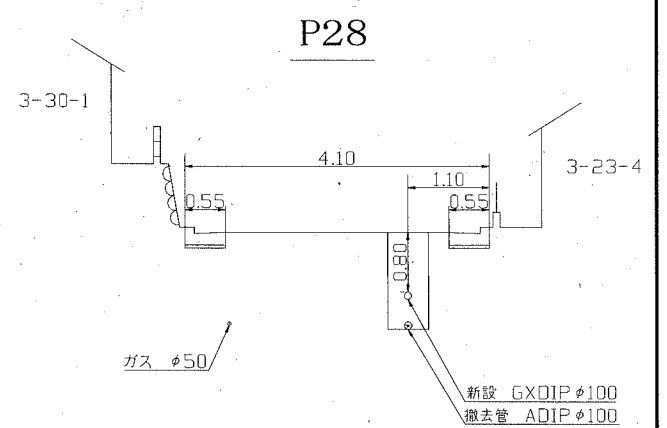
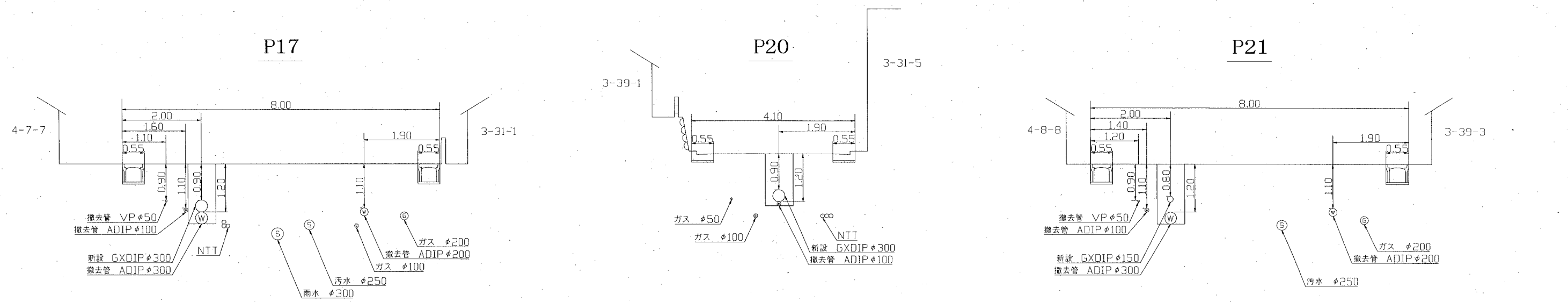
計画課 私有 無

原図用紙サイズ A 1

平面図2 S=1/500



断面図 S=1/50



配管図

設計図 4/4枚			
工事名			
浦上台地区配水管布設工事(2019の2)			
工事場所			
横須賀市浦上台3丁目1番先から4丁目8番先まで			
図面名称			
配管図			
図面番号			
浦賀09 B-2、3、4 浦賀10 A-1、2、3、B-1、2			
施工業者			
令和元年(2019年) 11月			
課長	係長等	設計	監督 検査員
横須賀市上下水道局技術部水道管路課			
計画課		私道	無

原図用紙サイズ A 1

