

設計図 1/1枚

| | | | |
|--------------------|------------------------------|----|--------|
| 工事名 | 大矢部地区路面復旧工事(2019の1) | | |
| 工事場所 | 横須賀市大矢部2丁目4番先から11番先まで | | |
| 図面名称 | 平面図、断面図 | | |
| 図面番号 | 大矢部10 B-4、C-2・3・4 佐原6 B-1 | | |
| 施工業者 | | | |
| 令和元年(2019年) 11月 | | | |
| 課長 | 係長等 | 設計 | 監督 検査員 |
| 横須賀市上下水道局 技術部水道管路課 | | | |
| 計画課 | | 私道 | 無 |

平面図 S=1/500

A区間 A=1894m²
全層打換え 1894m²

B区間 A=2722m²
全層打換え 79m²
舗装版のみの打換え 193m²



路面復旧工事 市道 歩車道AS t=15cm A=2166m²

全層打換え 1973m²
舗装版のみの打換え 193m²

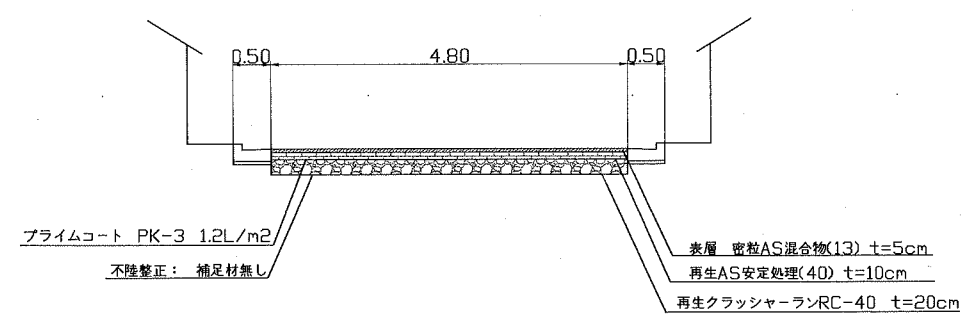
工事概要

| | | | |
|--------|----|-----|----------------------|
| 路面復旧工事 | 市道 | 歩車道 | A=2166m ² |
|--------|----|-----|----------------------|

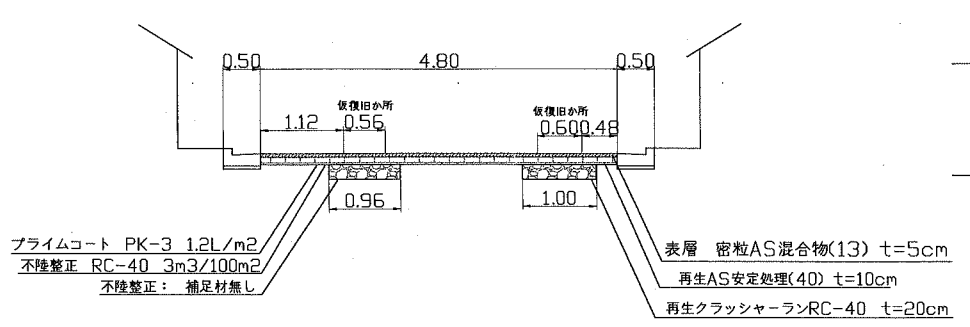
原図用紙サイズA1

断面図 S=1/50

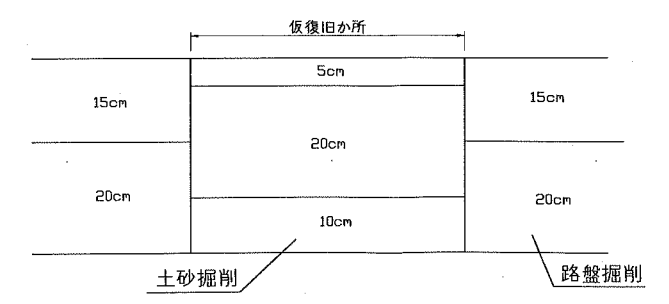
A No.0~No.16
新設舗装構成



B No.1~No.2
新設舗装構成



既設舗装構成



| 凡例 | 区分 | 昼夜 | 舗装種別 | 路盤材料 |
|----|--------|----|--------------------|------------|
| | 市道 歩車道 | 昼間 | 密粒5cm、再生AS安定処理10cm | RC-40=20cm |