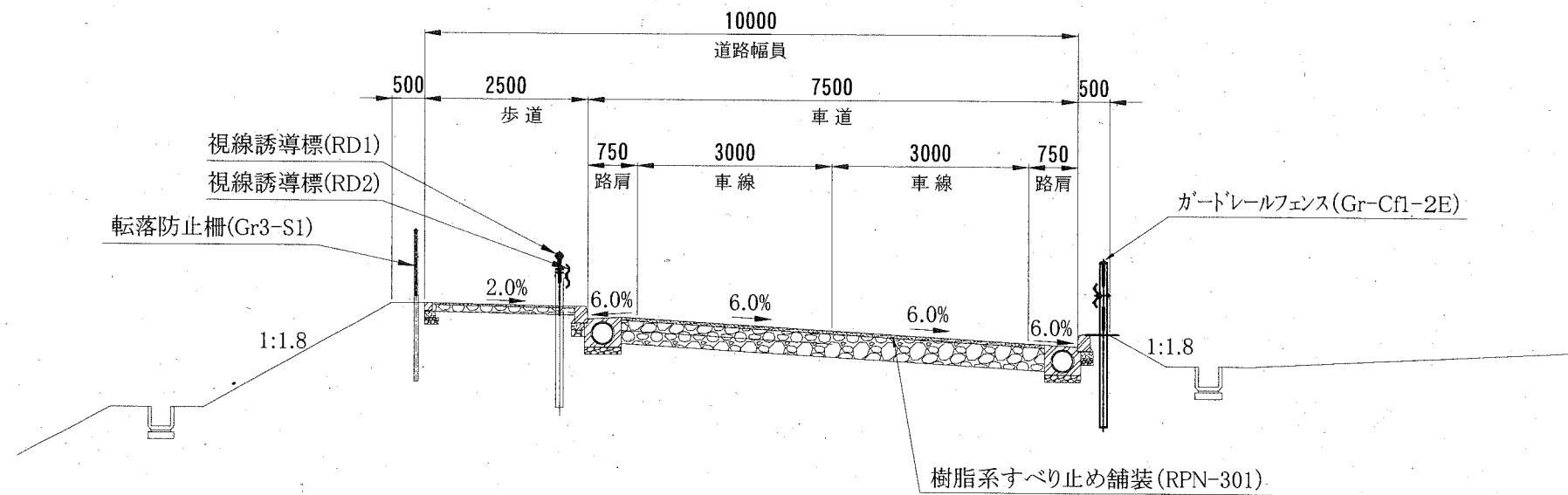


設 計 図		2 の内 2	
工事名称	市道7732号線所管替えに伴う道路付帯施設設置工事		
図面名称	標準断面図・構造図	縮 尺	各 記
	室 長	係 長	設 計
令和元年 11月 日設計	図面番号	2	
横須賀市資源循環部広域処理施設建設室			

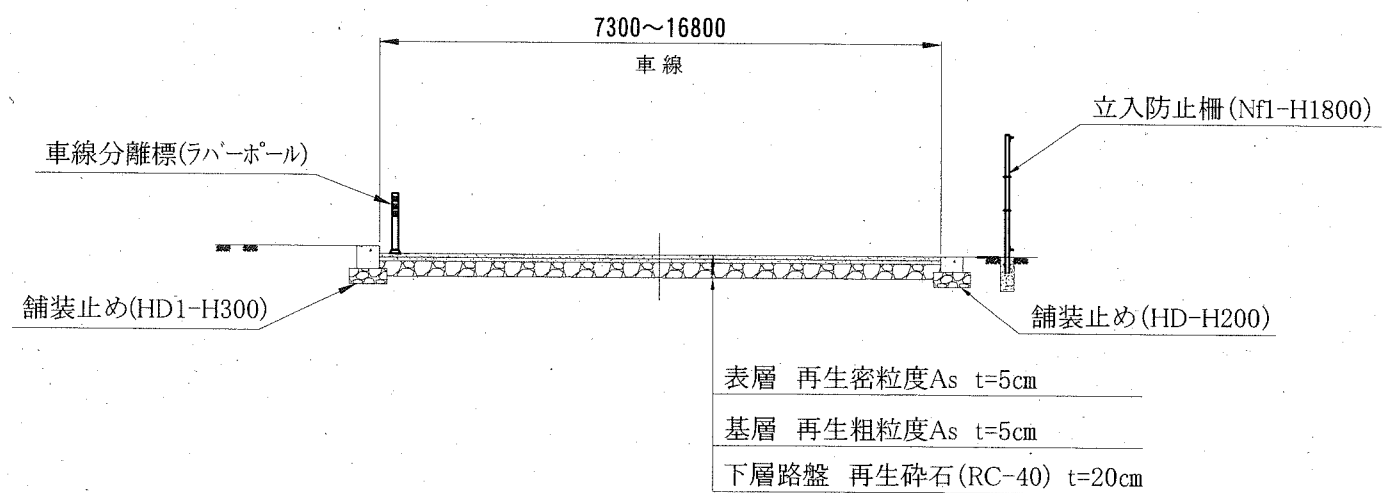
標準横断面図 S=1/100

No.18付近



標準横断面図 S=1/100

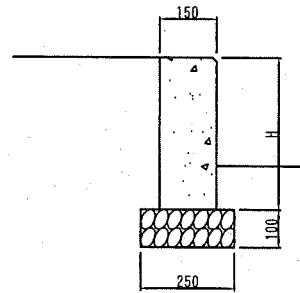
No.35~No.37+8.7



構造図 (その1)

舗装止め S=1:20

HD1-H (150~450)



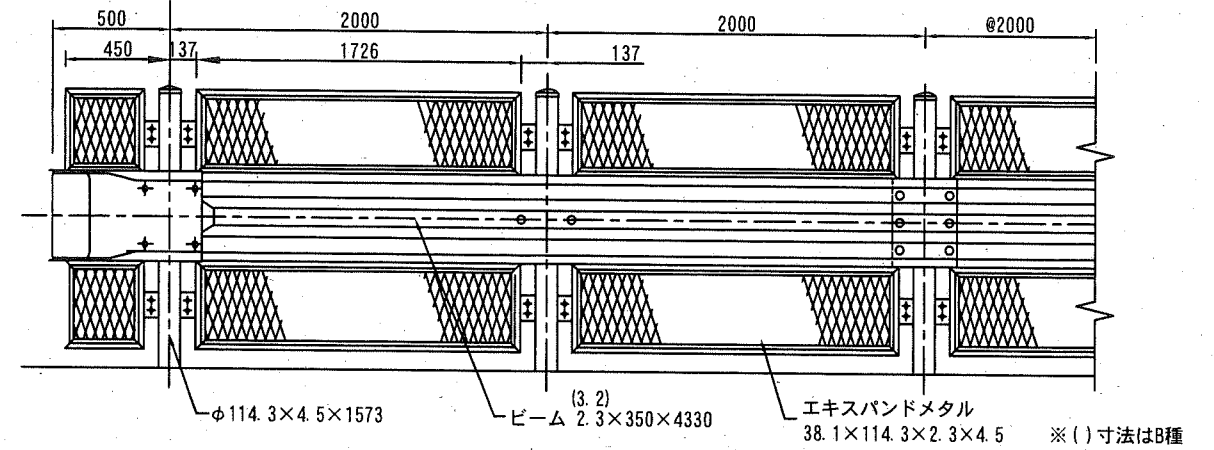
記号	寸法表			材料表					
	高さ H	厚	基礎幅	基礎材		小型コンクリート		目地材	小型型枠
				RC40, t=100 m ²	m ³	18-8 m ³	m ²		
HD1-H200	200	150	250	2.500	0.250	0.300	0.030	4.000	
HD1-H300	300	150	250	2.500	0.250	0.450	0.045	6.000	

10m当り

ガードレール (フェンス) S=1:40

Gr-Gf1-2E

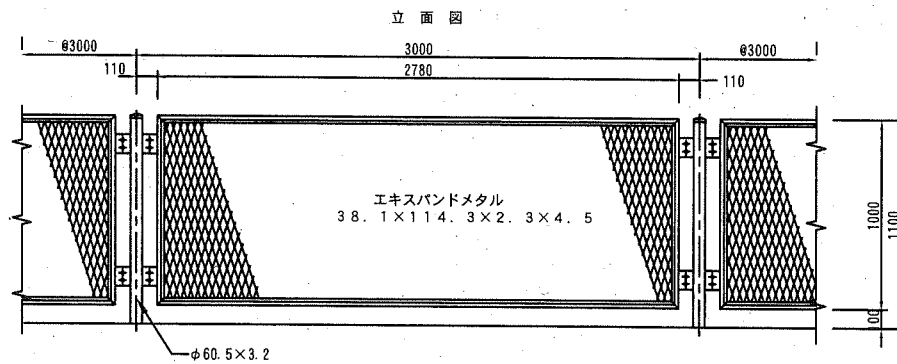
立面図



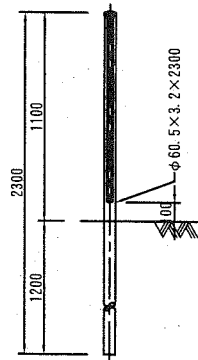
土中建込
Gr-Cf1-2E【直支柱】

転落防止柵 (ネット型) S=1:40

Gf3-S

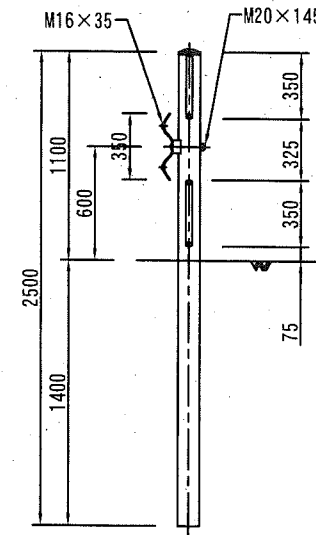


土中建込 (E)
Gf3-S1



記号	10m当り 材料表	
	転落防止柵 L=3000 m	
Gf3-S1		10.0

塗装色	表面処理			備考
	塗装仕様		溶融亜鉛メッキ仕様	
	下地処理(メッキ)	塗装		
青色または白色	JIS G3302「溶融亜鉛めっき鋼板及び鋼帯」に規定されるZ27(両面付着量275g/m ² 以上)とする。	熱硬化性アクリル樹脂系塗料、熱硬化性ポリエステル樹脂系塗料またはこれと同等以上の塗料を使用し、塗膜厚20μmとする。		ボルトナット類はHDZ35(片面付着量350g/m ² 以上)とする。
ダークブラウン(10YR2.0/1.0程度)				
メッキ			JIS H8641「溶融亜鉛めっき」に規定されるHDZ55(片面付着量550g/m ² 以上)または部材厚に応じた付着量を確保する。	

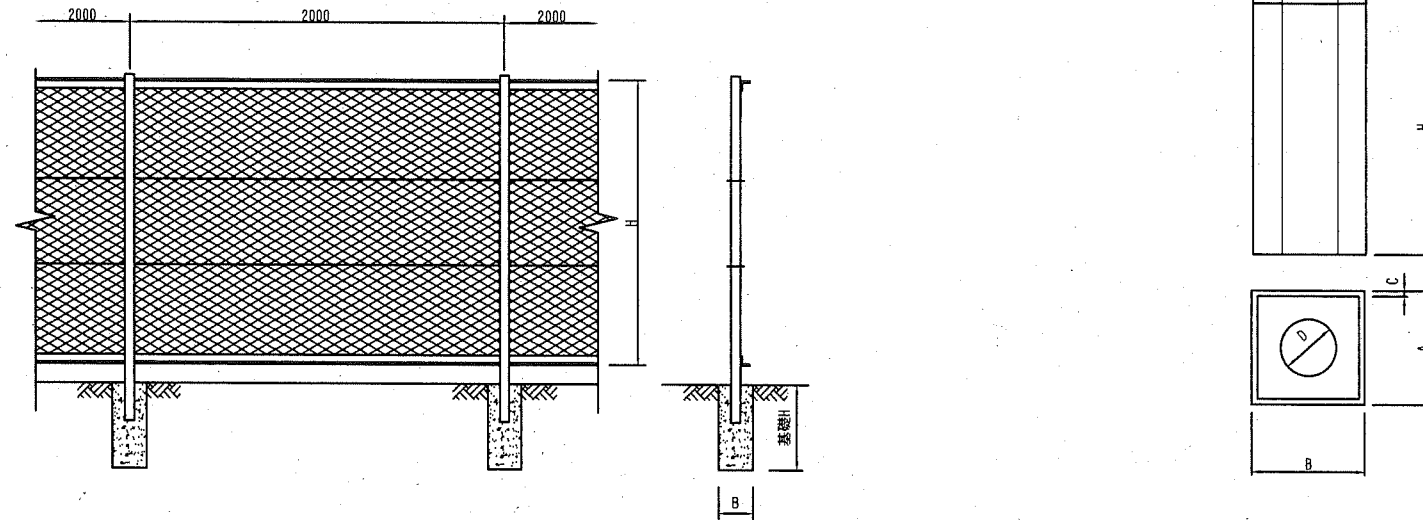


部材	塗装色	表面処理		備考
		塗装仕様		
		下地処理(メッキ)	塗装	
支柱	白色	JIS G3302「溶融亜鉛めっき鋼板及び鋼帯」に規定されるZ27(両面付着量275g/m ² 以上)とする。	熱硬化性アクリル樹脂系塗料、熱硬化性ポリエステル樹脂系塗料またはこれと同等以上の塗料を使用し、塗膜厚20μmとする。	ボルトナット類はHDZ35(片面付着量350g/m ² 以上)とする。
支柱	ダークブラウン(10YR2.0/1.0程度)			
支柱	グレーベージュ(10YR6.0/1.5程度)			
支柱	メッキ			JIS H8641「溶融亜鉛めっき」に規定されるHDZ55(片面付着量550g/m ² 以上)または部材厚に応じた付着量を確保する。

記号	10m当り 材料表	
	ガードレール m	
Gr-Cf1-2E		10.0

構造図 (その2)

ネット・フェンス S=1:40
(参考図) Nf1-H1800



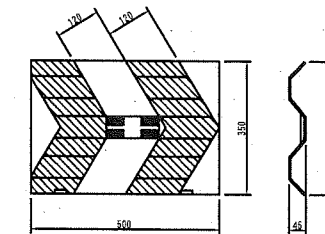
フェンス基礎

フェンス基礎ブロック

A	B	C	D	H	参考質量	摘要
200	200	10	100	450	35	

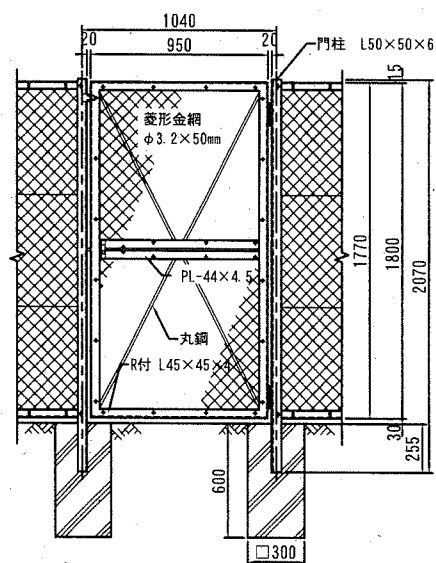
ガードレール用反射体 S=1:20
(参考図)

ガードレール用反射体 RD1

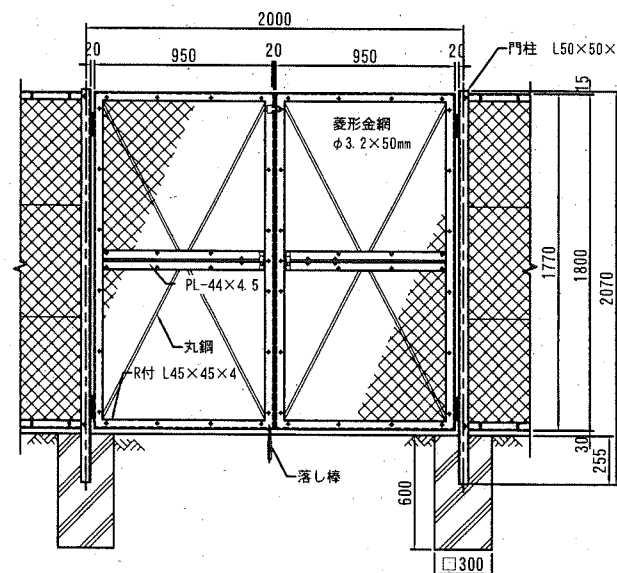


ネット・フェンス門扉 S=1:40
(参考図) Nfm1-H1800 Nfm2-H1800

正面図 (Nfm1-H1800)

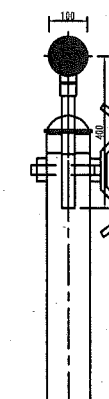


正面図 (Nfm2-H1800)



名称	形状・寸法	単位	数量	摘要
RD1 ガードレール用反射体	広角度反射シート	枚	1	樹脂製反射板

反射式デリニエーター (ガードレール差し込み型) RD2



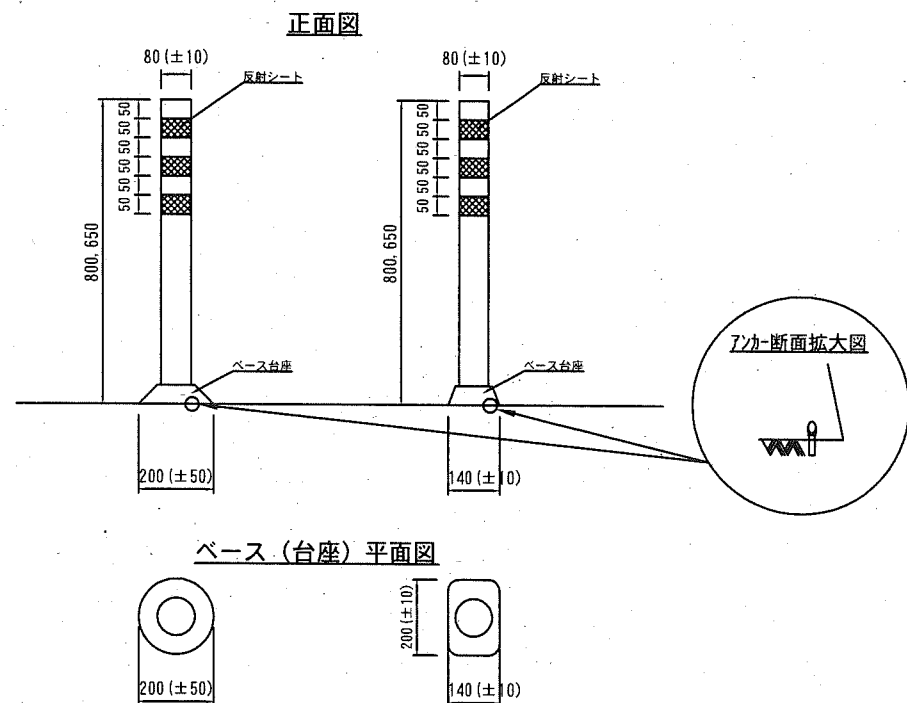
基礎1基当り

名称・記号	形状・寸法	材料表	
		小型コンクリート	小型型枠
Nfm-H1800 基礎	300×300×H600	0.054 18-8 m3	0.720 m2

名称	形状・寸法	単位	数量	摘要
RD2 反射式デリニエーター	バンド式	個	1	φ100以下 両面

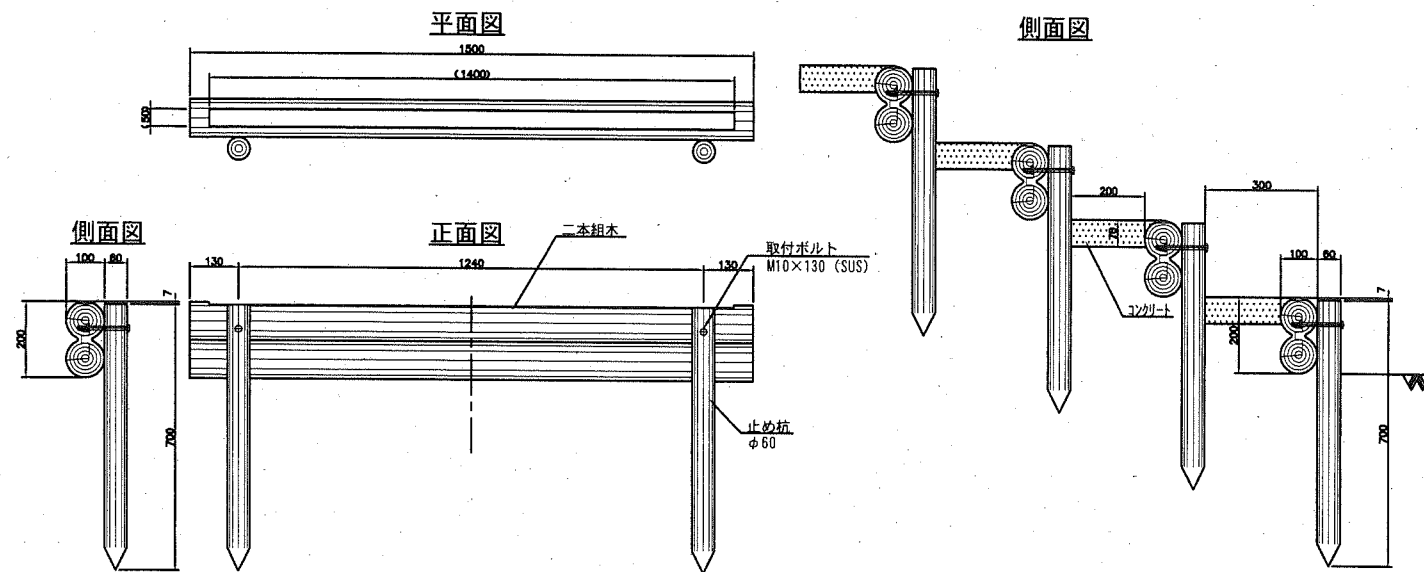
構造図 (その3)

ラバーポール (参考図)



※ラバーポールの標準寸法は各メーカーで異なるため、
使用にあたっては同等品を使用する。

擬木階段 (参考図)



※プラ擬木 色：ダークブラウン
外観：クスギ肌模様
※プラ擬木の寸法は標準値です、寸法公差は品質証明書にてご確認ください。

名称	形状・寸法	単位	数量	1段当り 摘要
二本組木	D100×H200×L1500	本	1	
止め杭	φ60×L700	本	2	
ボルト・ナット類	M10×130 SUS材	組	2	
小型コンクリート	18-8	m3	0.021	
小型型枠	M10×130 SUS材	m2	0.280	

トンネル銘鈹 (参考図)

エコミルトンネル

※銘鈹サイズ (参考) W5440×H540×t30 JIS H2202 鋳物用青銅合金地金 (ブロンズ)
上記は参考図であり、レイアウトを作成、現場確認を行い発注者の承諾後製作し施工すること。

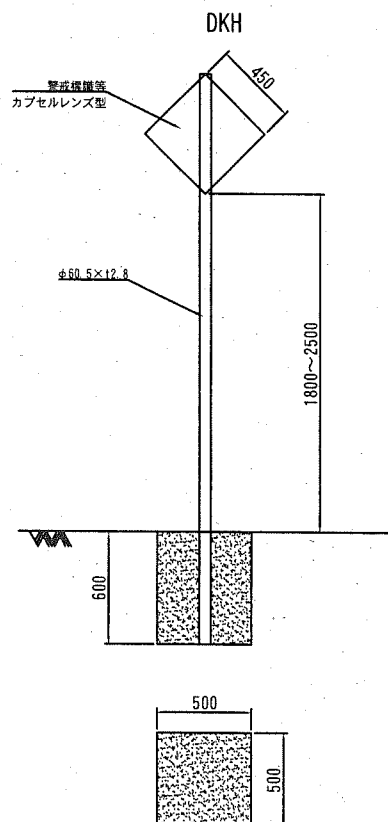
トンネル標歴鈹 (参考図)

エコミルトンネル
2016年5月
横須賀市
延長207m 幅員7.5m 高さ4.7m

※標歴板サイズ (参考) W300×H200×t13 JIS H2202 鋳物用青銅合金地金 (ブロンズ)
上記は参考図であり、レイアウトを作成し、現場確認を行い発注者の承諾後製作し施工すること。

構造図 (その4)

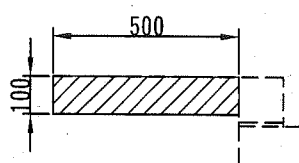
案内標識 S=1:40
(参考図)



名称・記号	形状・寸法	基礎1基当り	
		材料表	
		小型コンクリート	小型型枠
DKH	500×500×H600	0.150 18-8 m3	1.200 m2

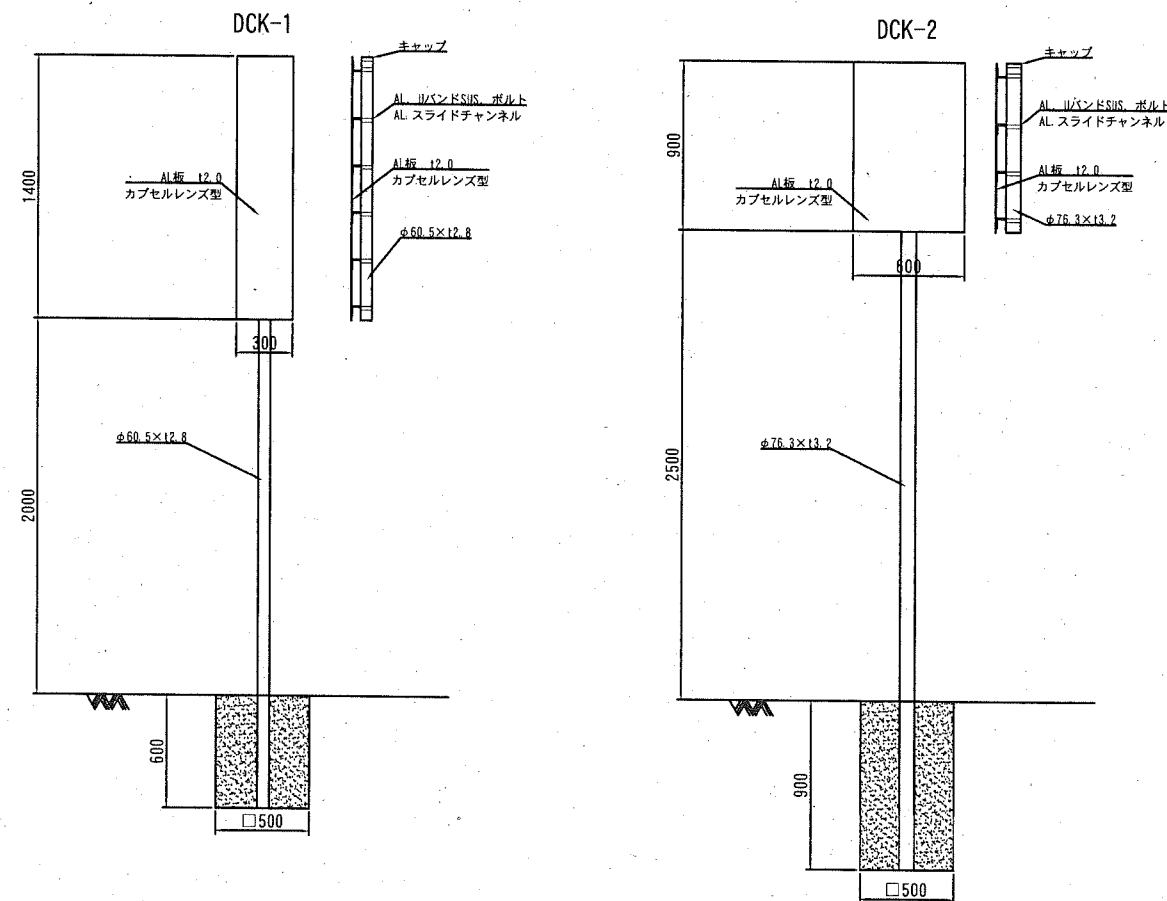
※標識の表記内容については、協議し決定するものとする。

土間コンクリート S=1:20



記号	寸法表		材料表	
	厚	幅	小型コンクリート	小型型枠
			18-8 m3	m2
土間コンクリート	100	500	0.500	1.000

案内標識 S=1:40
(参考図)



名称・記号	形状・寸法	基礎1基当り	
		材料表	
		小型コンクリート	小型型枠
DCK-1	500×500×H600	0.150 18-8 m3	1.200 m2

名称・記号	形状・寸法	基礎1基当り	
		材料表	
		小型コンクリート	小型型枠
DCK-2	500×500×H900	0.225 18-8 m3	1.800 m2

※標識の表記内容については、協議し決定するものとする。