

位置図 S=1/4000



施工箇所（令和佐原球場）  
横須賀市佐原2丁目36番8

佐原2丁目公園  
佐原2丁目

横須賀市環境政策部公園建設課

工事名称	佐原2丁目公園野球場補修工事			
図面名称	位置図			
図面番号	1/10	縮尺	1/4000	製作年月日 R1.11

大矢部3丁目

至衣笠インター

至北久里浜

至久里浜

計画平面図 S=1/400 u:m

佐原2丁目公園野球場補修工事

- 擁壁工一式 雨水排水設備工一式 管理施設整備工一式 園路広場整備一式 サービス施設整備工一式 グラウンド・コート整備工  
 擁壁工 くわ止めコンクリート擁壁<H=400>L=16.6m 復旧くわ止めコンクリート擁壁<H=100>L=0.75m 雨水排水設備工 集水樹改修 N=1基 間詰めコンクリート<t=70>A=0.525m<sup>2</sup>  
 管理施設整備工 防護柵<H=900>L=19.5m 防護柵<H=1200>L=7.3m 門扉<W=1200>N=1基 段差部緩衝材一式 段差プレート一式  
 車止め(サポートタイプ)<W=700>N=1本 車止め(サポートタイプ)<W=1000>N=1本 車止め<W=1000>N=1本  
 車いすゲート<W=1000>N=1組 自転車ゲート<W=600>N=1組 中央支柱N=1本  
 園路広場整備 復旧平板舗装 A=3.6m<sup>2</sup> サービス施設整備工 駐輪場サイン板AN=1基 駐輪場サイン板BN=1基 注意サイン板N=1基  
 グラウンド・コート整備工 ブルペン一式

防護柵<H=1200>L=7.3m

門扉<W=1200> N=1基

ブルペン一式

倉庫

注意サイン板 N=1基  
1200\*900 H=2100

間詰めコンクリート<t=70> A=0.525m<sup>2</sup>

くわ止めコンクリート<H=400>L=16.6m

復旧くわ止めコンクリート<H=100>L=0.75m

集水樹改修N=1基

段差プレート一式

段差部緩衝材一式

駐輪場サイン板B N=1基  
450\*450 H=1800

駐輪場サイン板A N=1基  
450\*450 H=1800

車止め<W=1000> N=1本

自転車ゲート<W=600> N=1組

車止め(サポートタイプ)<W=700> N=1本

車止め(サポートタイプ)<W=1000> N=1本

復旧平板舗装3.6m<sup>2</sup>

車いすゲート<W=1000> N=1組

中央支柱 N=1本

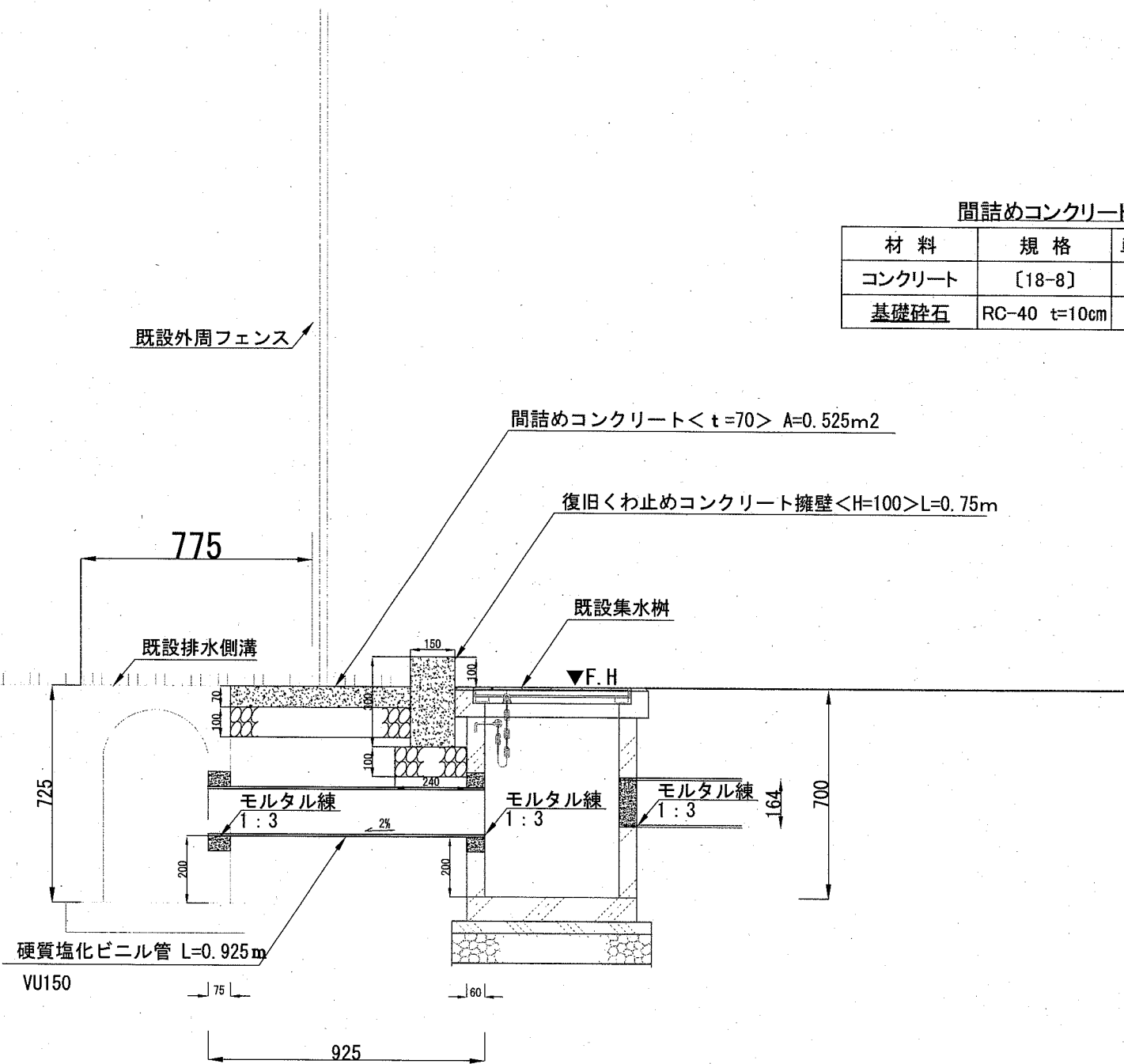
防護柵<H=900>L=19.5m

横須賀市環境政策部公園建設課

工事名称	佐原2丁目公園野球場補修工事			
図面名称	計画平面図			
図面番号	2/10	縮尺	1/400	製作 年月日
				R1.11

# 集水柵改修断面図 S=1:20

u:mm



間詰めコンクリート材料表 10m<sup>2</sup>当り

材料	規格	単位	数量
コンクリート	[18-8]	m <sup>3</sup>	0.700
基礎砕石	RC-40 t=10cm	m <sup>2</sup>	10.000

モルタル練  
1箇所あたり

モルタル1:3 普通	m <sup>3</sup>	0.02
---------------	----------------	------

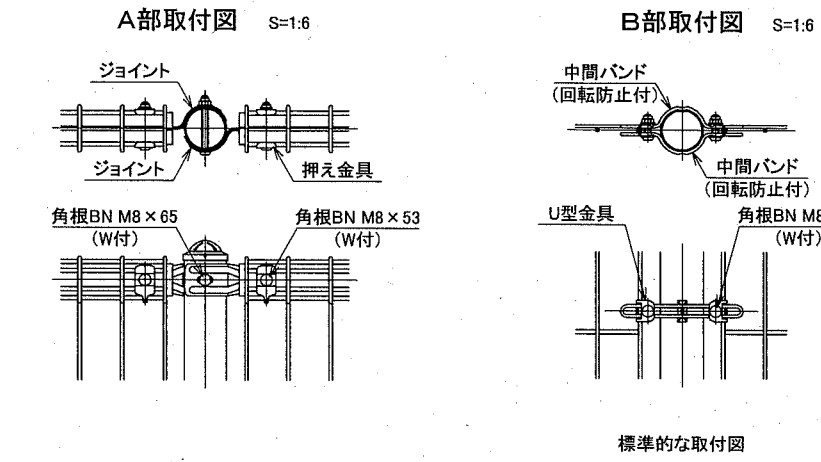
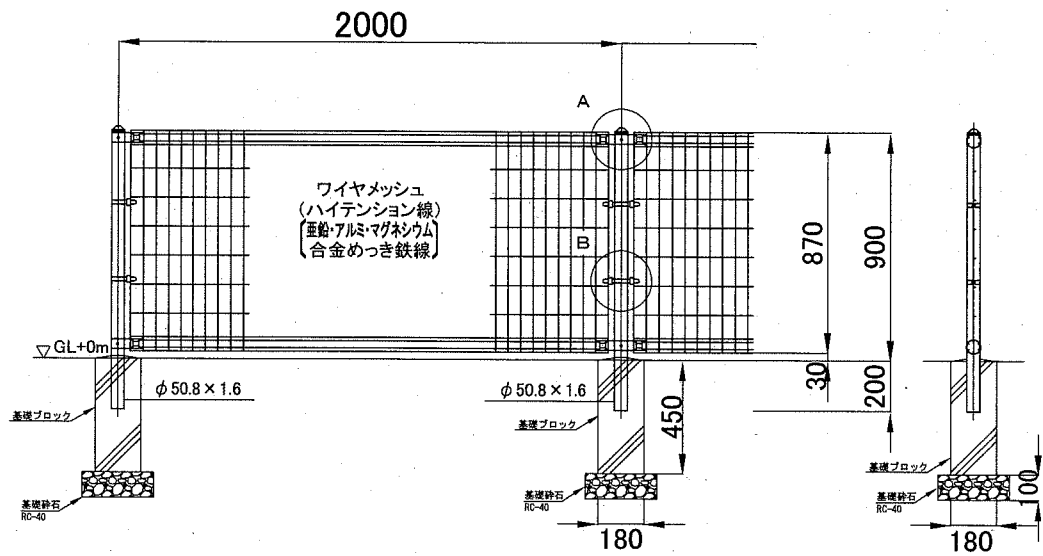
復旧くわ止めコンクリート擁壁材料表 1m当り

材料	規格	単位	数量
小型構造物Co	[18-8]	m <sup>3</sup>	0.045
小型構造物型枠		m <sup>2</sup>	0.600
基礎砕石	RC-40 t=10cm	m <sup>2</sup>	0.240

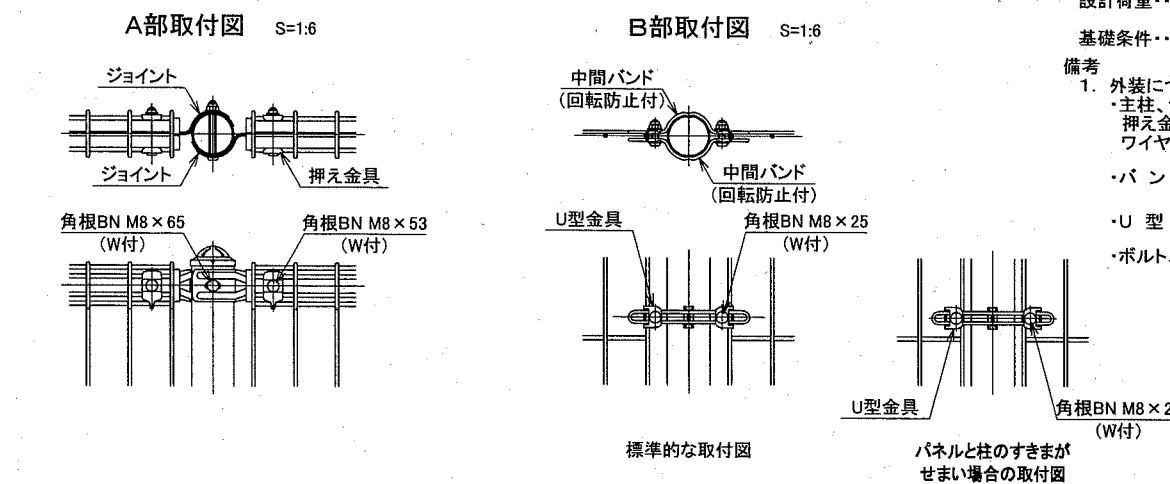
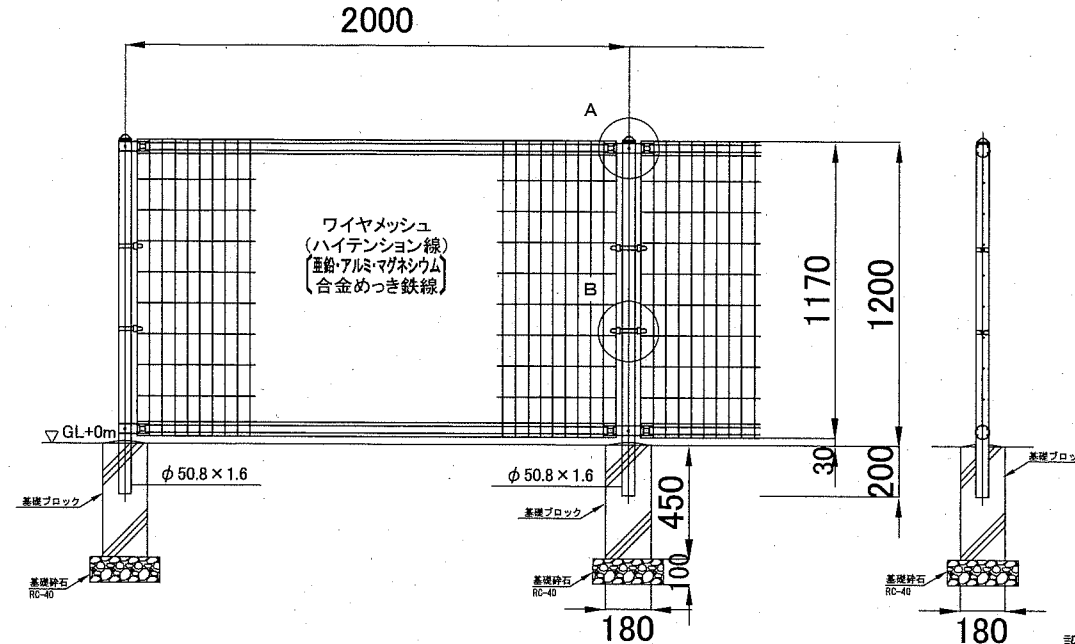
## 横須賀市環境政策部公園建設課

工事名称	佐原2丁目公園野球場補修工事			
図面名称	集水柵改修断面図			
図面番号	3/10	縮尺	1/20	製作 年月日 R1.11

防護柵<H=900>



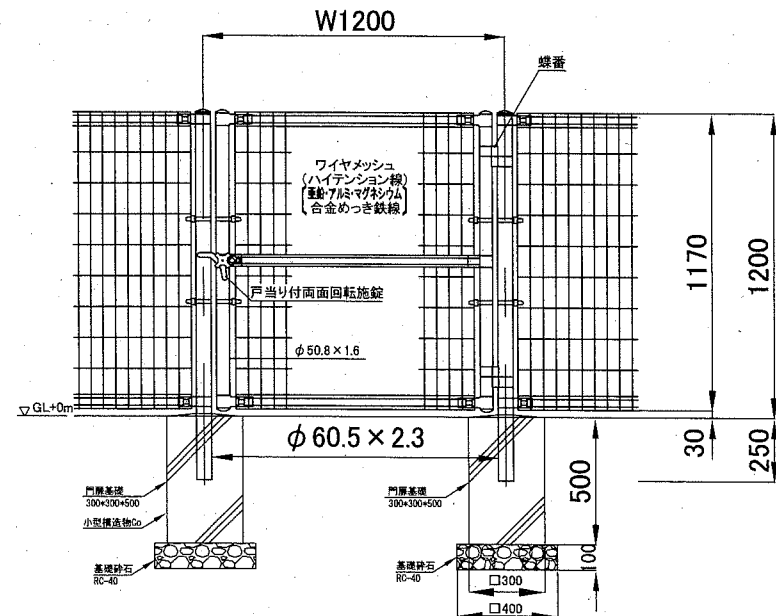
防護柵<H=1200>



設計条件  
設計荷重...昭和57年改正の建築基準法・同施行令に基づく風圧力に依る。  
基礎条件...長期許容地耐力 98kN/m<sup>2</sup>(10t/m<sup>2</sup>)

備考  
1. 外装について  
・支柱、ジョイント、押え金具、ワイヤメッシュ ... 亜鉛・アルミ・マグネシウム合金めっきの上高耐候性樹脂粉末塗装  
・バンド ... 亜鉛・アルミ合金めっきの上高耐候性樹脂粉末塗装  
・U型金具 ... 亜鉛・アルミ・マグネシウム合金めっきの上防錆着色処理  
・ボルト、ナット ... 溶融亜鉛めっきの上防錆着色処理

門扉<W=1200>



10m当り

材料	規格	単位	数量
防護柵	H900	m	10.000
基礎ブロック	180*180*450	基	6.000
基礎砕石	RC-40 t=100	m <sup>2</sup>	0.194

10m当り

材料	規格	単位	数量
防護柵	H1200	m	10.000
基礎ブロック	180*180*450	基	6.000
基礎砕石	RC-40 t=100	m <sup>2</sup>	0.194

1基当り

材料	規格	単位	数量
小型構造物Co	[18-8]	m <sup>3</sup>	0.045
小型構造物型枠		m <sup>2</sup>	0.600
基礎砕石	RC-40 t=100	m <sup>2</sup>	0.160

設計条件  
設計荷重...昭和57年改正の建築基準法・同施行令に基づく風圧力に依る。  
基礎条件...長期許容地耐力 98kN/m<sup>2</sup>(10t/m<sup>2</sup>)

備考  
1. 外装について  
・門柱、枠体、ジョイント、押え金具、ワイヤメッシュ ... 亜鉛・アルミ・マグネシウム合金めっきの上高耐候性樹脂粉末塗装  
・バンド ... 亜鉛・アルミ合金めっきの上高耐候性樹脂粉末塗装  
・U型金具 ... 亜鉛・アルミ・マグネシウム合金めっきの上防錆着色処理  
・ボルト、ナット ... 溶融亜鉛めっきの上防錆着色処理  
・戸当り付面回転施設 ... 溶融亜鉛めっきのみ

2. 本図門扉は片側180°開きとする。

④ 注意  
施設門柱の扉開き側に障害物(兼用フェンス、壁など)を有する場合には、両面回転施設の戸当りが障害物と干渉するため、開き方向の変更が必要です。

【参考図】

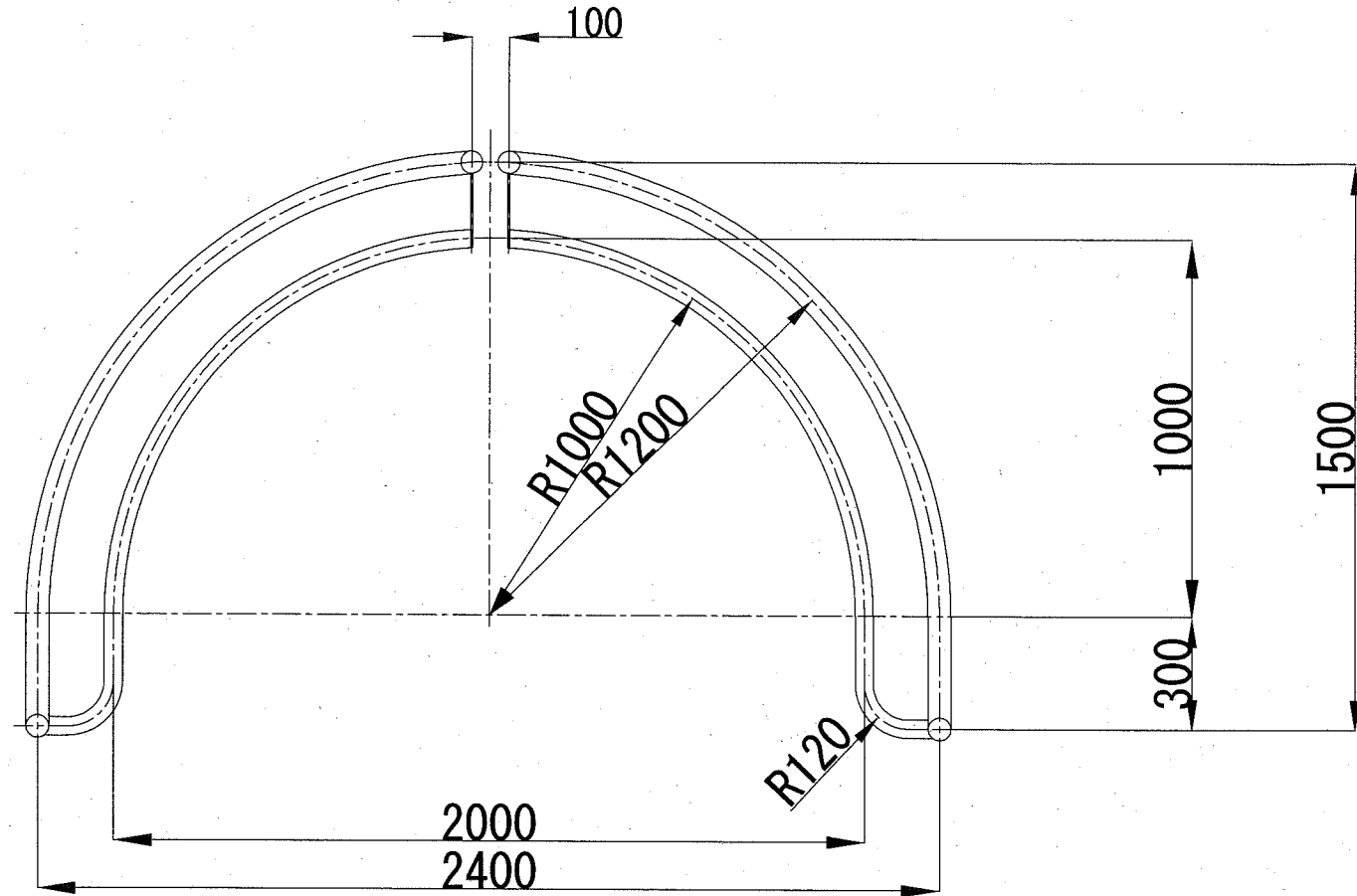
横須賀市環境政策部公園建設課

工事名称	佐原2丁目公園野球場補修工事			
図面名称	防護柵・門扉構造図			
図面番号	4/10	縮尺	1/30	製作年月日
				R1.11

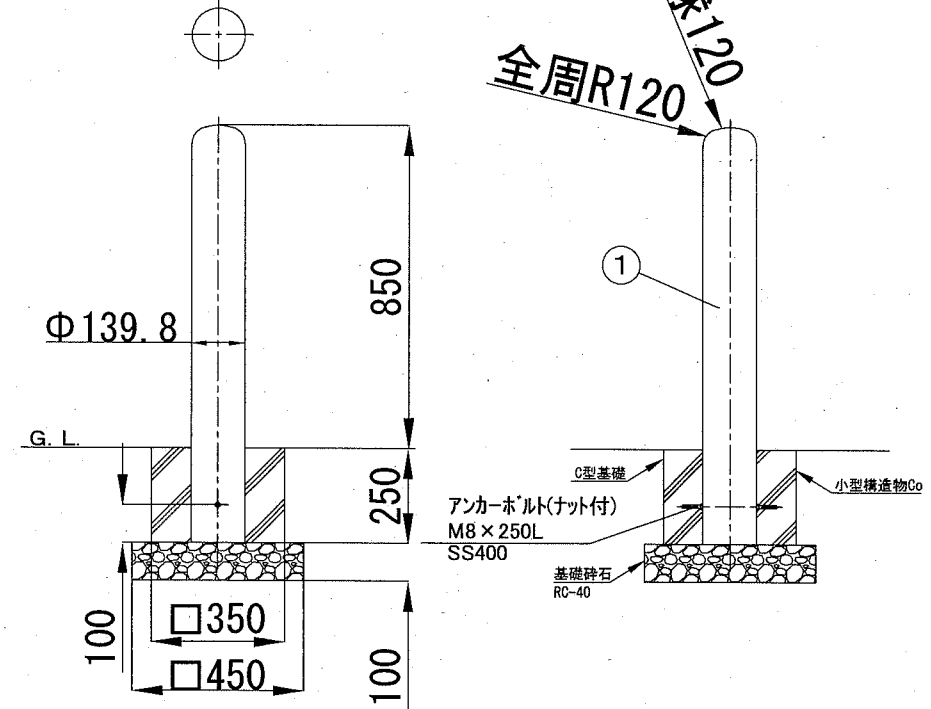
車いすゲート・中央支柱構造図 S=1/20

u:mm

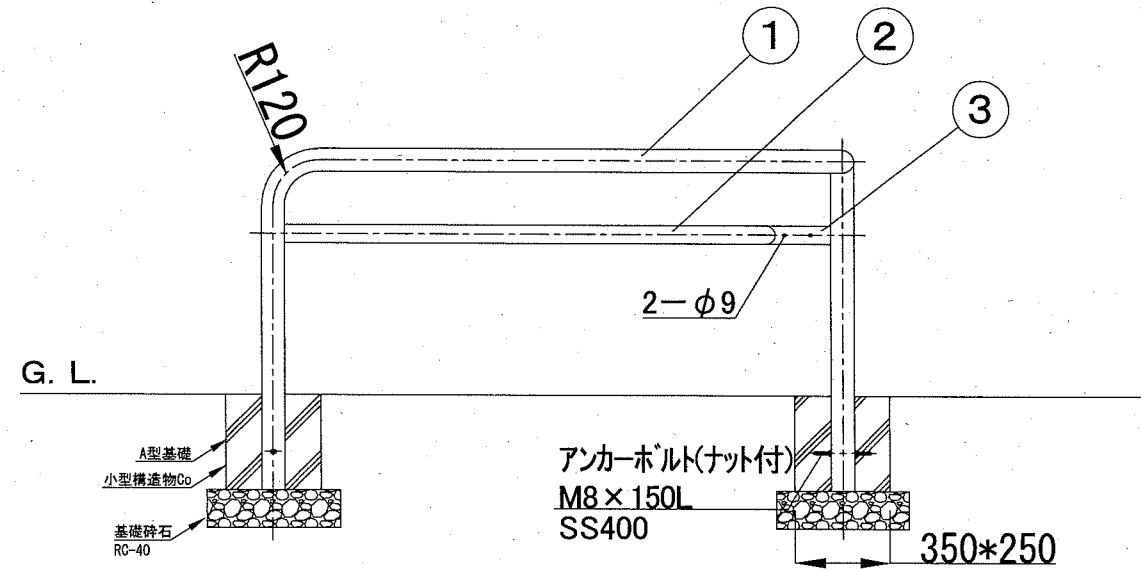
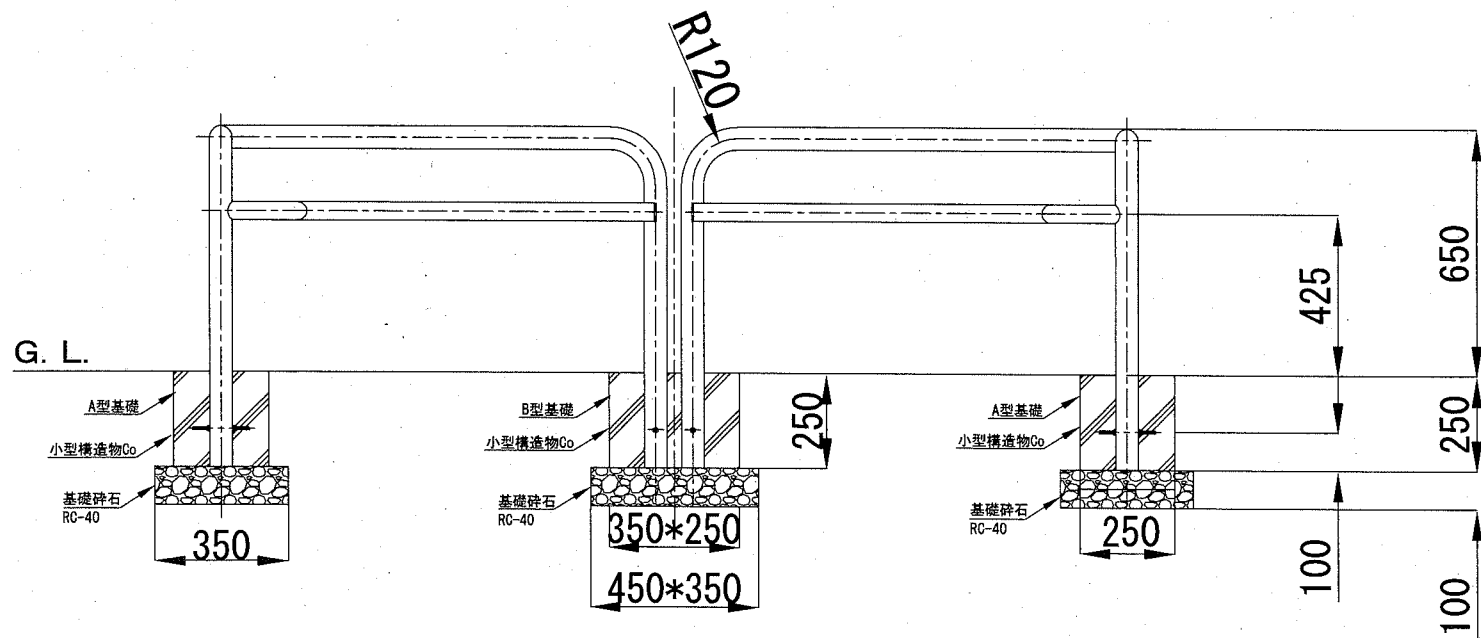
車いすゲート<W=1000>



中央支柱<H=850>



番号	品名	数量	材質	備考
1	パイプ	1	ステンレス SUS304	φ139.8×t3.0 H.L.#240



番号	品名	数量	材質	備考
1	パイプ(外側)	2	ステンレス SUS304	φ60.5×t3.0 H.L.#240
2	パイプ(内側)	2	ステンレス SUS304	φ48.6×t2.0 H.L.#240
3	連結板	2	ステンレス SUS304	t5.0 H.L.#240

A型基礎材料表

材料	規格	単位	数量
小型構造物Co	[18-8]	m3	0.016
小型構造物型枠		m2	0.250
基礎碎石	RC-40 t=10cm	m2	0.123

B型基礎材料表

材料	規格	単位	数量
小型構造物Co	[18-8]	m3	0.022
小型構造物型枠		m2	0.300
基礎碎石	RC-40 t=10cm	m2	0.158

C型基礎材料表

材料	規格	単位	数量
小型構造物Co	[18-8]	m3	0.031
小型構造物型枠		m2	0.350
基礎碎石	RC-40 t=10cm	m2	0.202

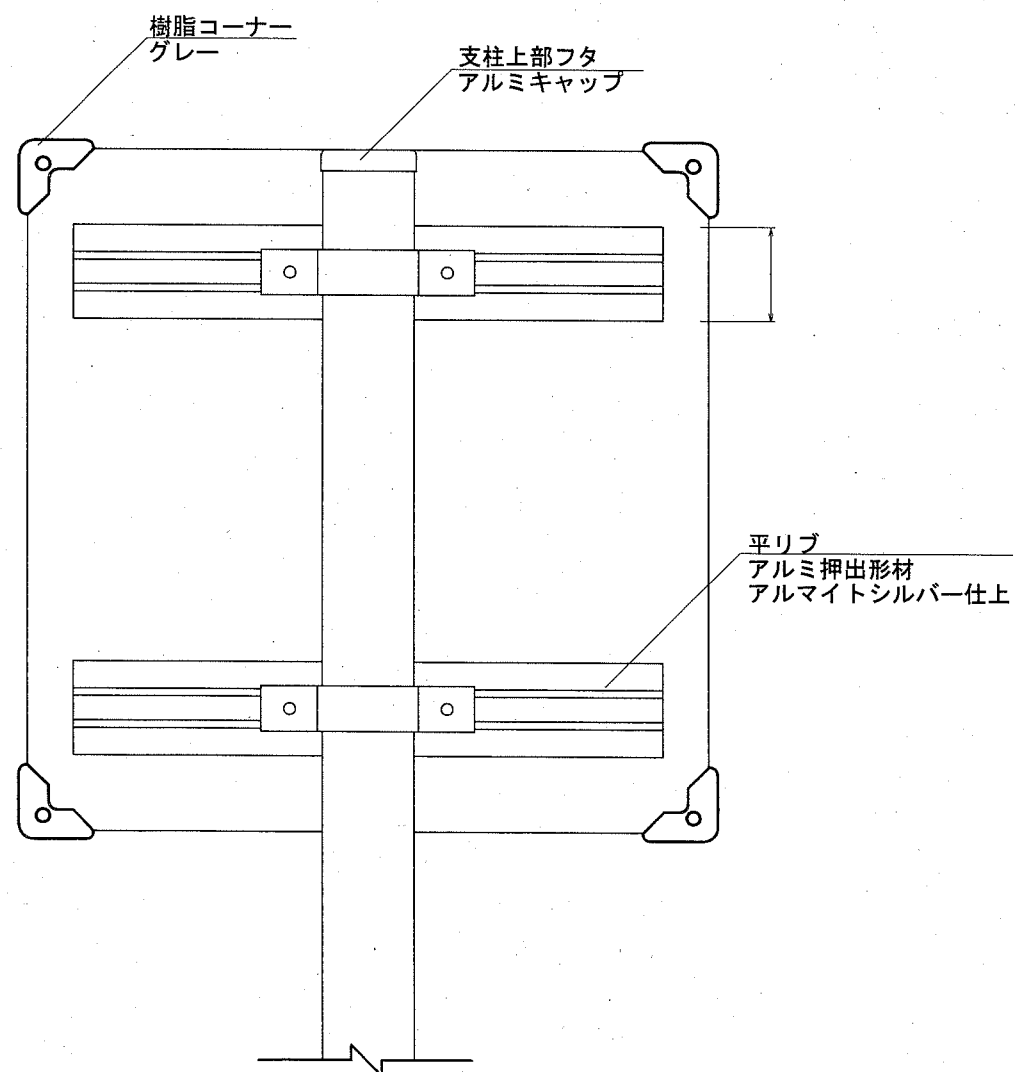
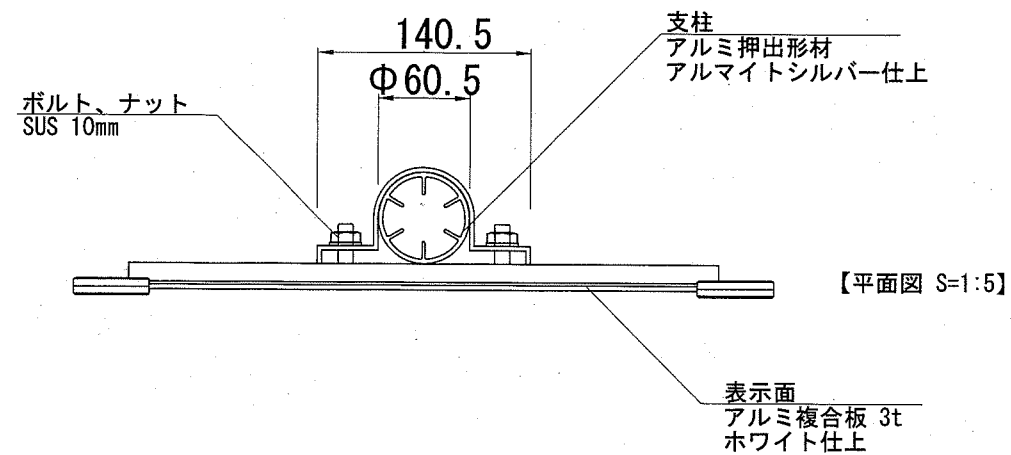
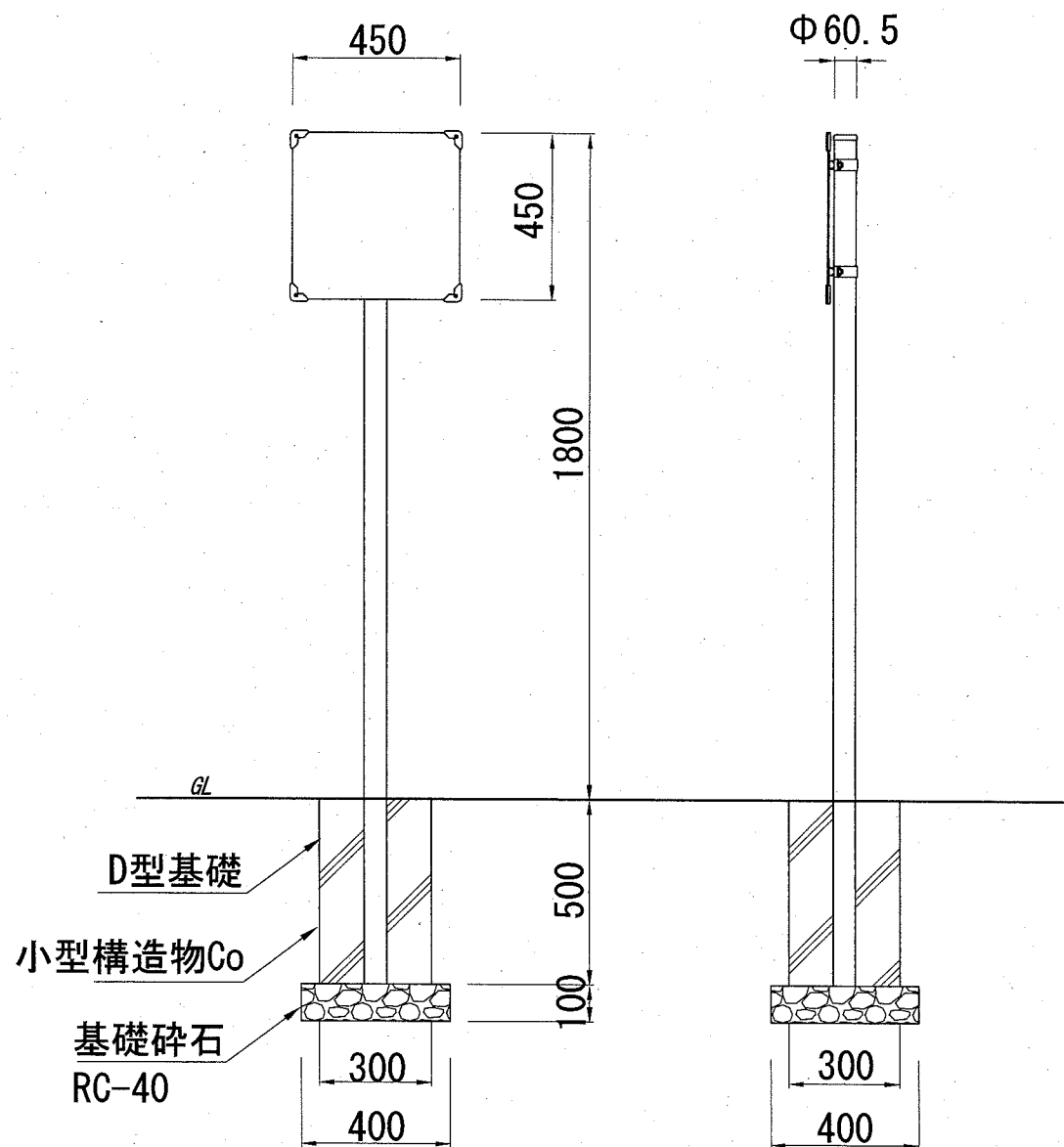
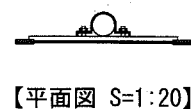
【参考図】

横須賀市環境政策部公園建設課

工事名称	佐原2丁目公園野球場補修工事				
図面名称	車いすゲート・中央支柱構造図				
図面番号	5/10	縮尺	1/20	製作年月日	R1.11



駐輪場サイン板構造図 S=1:20 u:mm



D型基礎材料表

1基当り

材料	規格	単位	数量
小型構造物Co	[18-8]	m3	0.045
小型構造物型枠		m2	0.600
基礎碎石	RC-40 t=10cm	m2	0.160

※サイン板の記載内容は監督員と協議のもと、作成すること。  
 ※サイン板の設置は監督員と立会を行い決めること。

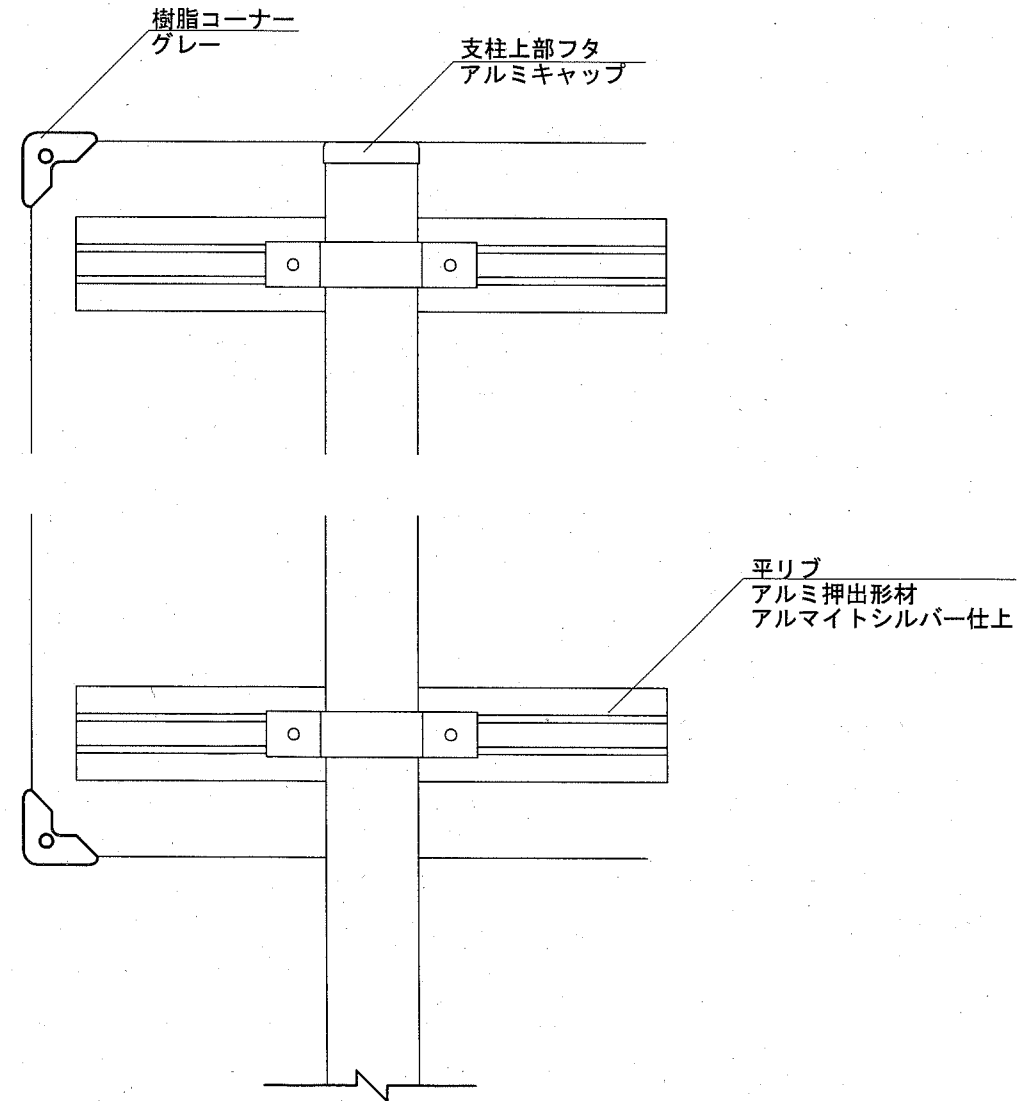
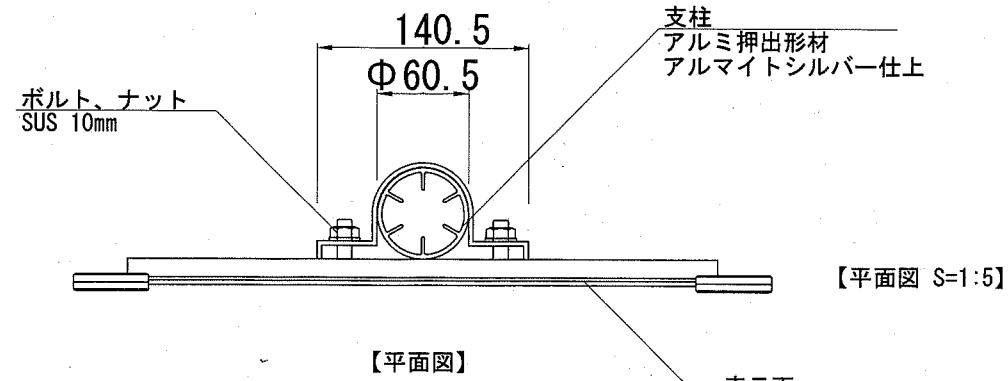
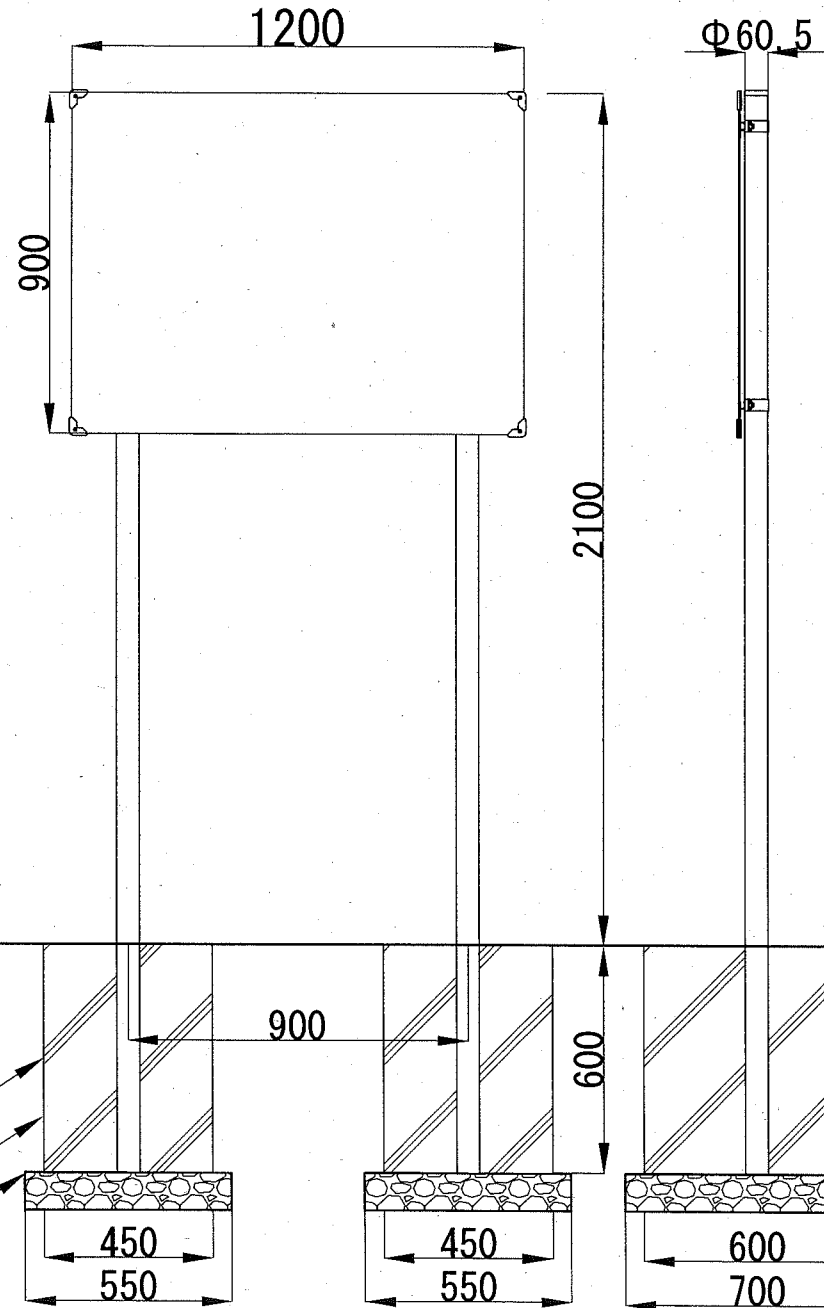
【参考図】

横須賀市環境政策部公園建設課

工事名称	佐原2丁目公園野球場補修工事				
図面名称	駐輪場サイン板構造図				
図面番号	7/10	縮尺	1/20	製作 年月日	R1.11

# 注意サイン板構造図 S=1:20 u:mm

【平面図】



E型基礎  
小型構造物Co  
基礎碎石  
RC-40

E型基礎材料表

材料	規格	単位	数量
小型構造物Co	[18-8]	m3	0.162
小型構造物型枠		m2	1.260
基礎碎石	RC-40 t=10cm	m2	0.385

1基当り

※サイン板の記載内容は監督員と協議のもと、作成すること。  
※サイン板の設置は監督員と立会を行い決めること。

【参考図】

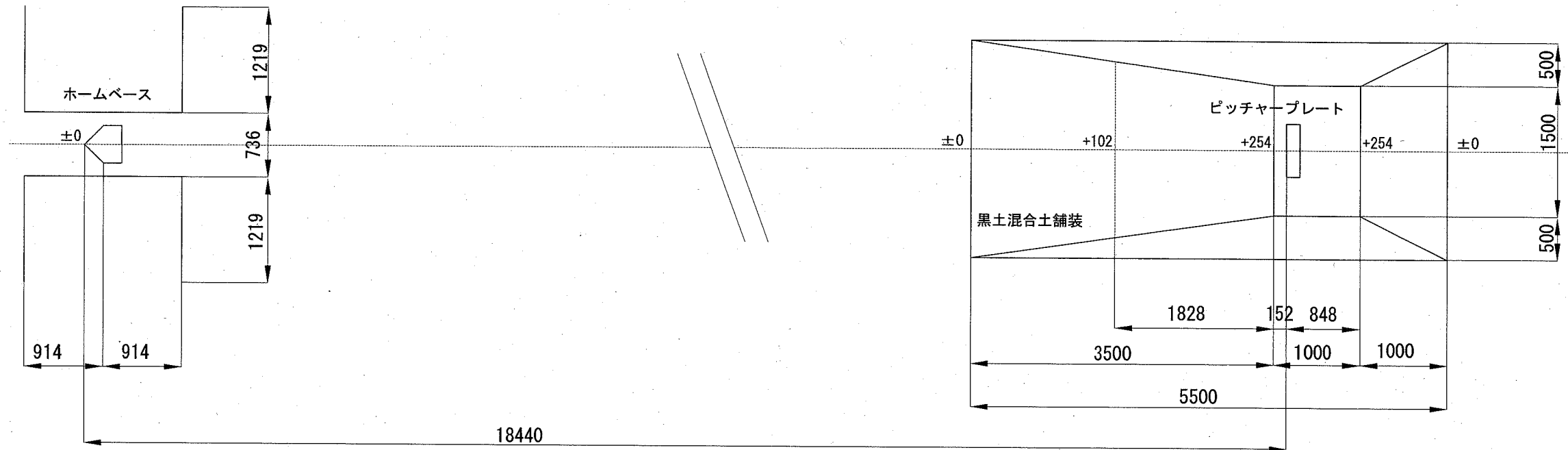
## 横須賀市環境政策部公園建設課

工事名称	佐原2丁目公園野球場補修工事			
図面名称	注意サイン板構造図			
図面番号	8/10	縮尺	1/20	製作年月日 R1.11

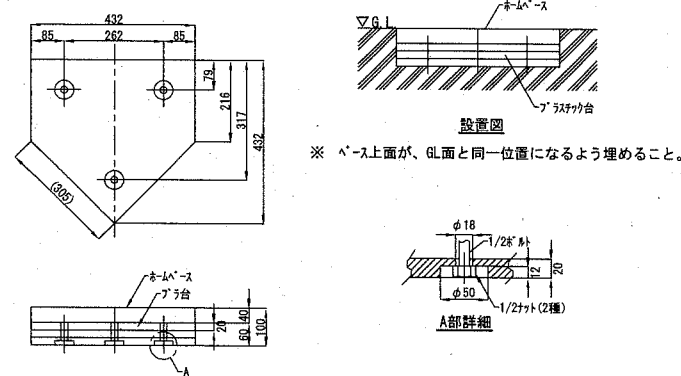


# ブルペン詳細図 S=1:60 u;mm

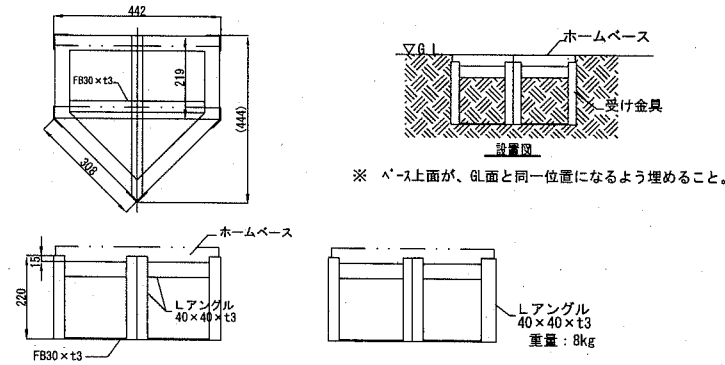
ブルペン配置図 S=1/60



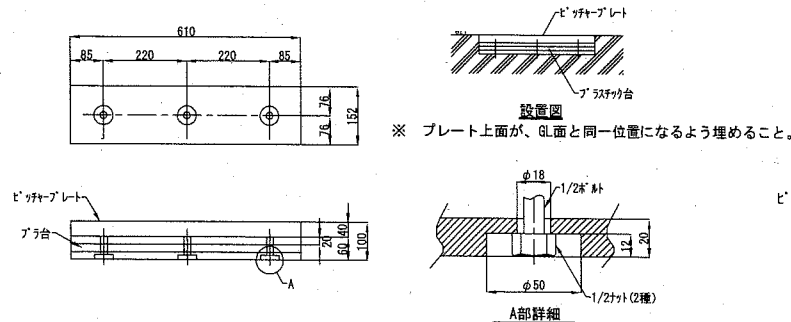
ホームベース詳細図 S=1/20



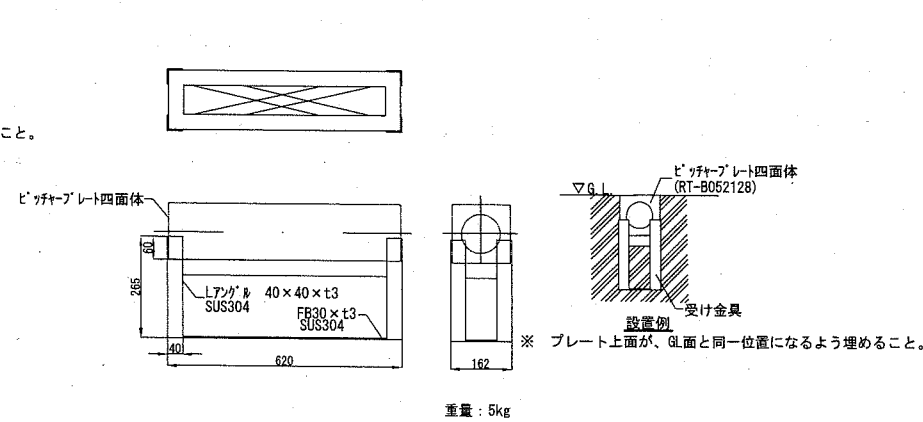
ホームベース用受金具詳細図 S=1/20



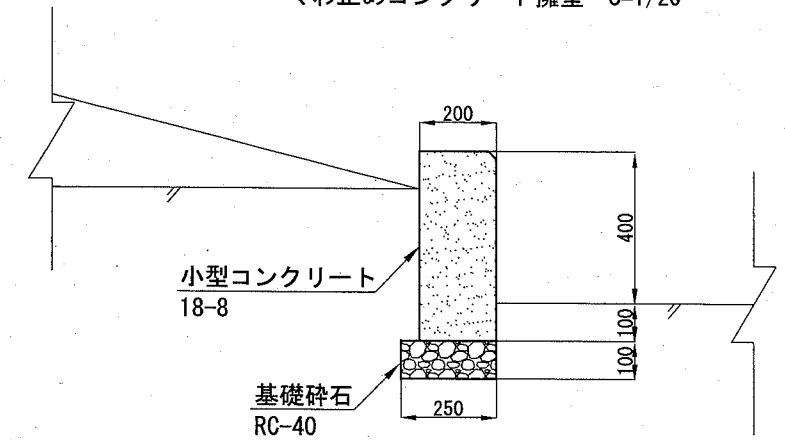
ピッチャープレート詳細図 S=1/20



ピッチャープレート用受金具詳細図 S=1/20



くわ止めコンクリート擁壁 S=1/20



くわ止めコンクリート擁壁材料表

材料	規格	単位	数量
小型構造物Co	[18-8]	m <sup>3</sup>	1.000
小型構造物型枠		m <sup>2</sup>	10.000
基礎砕石	RC-40 t=10cm	m <sup>2</sup>	2.500
目地板	瀝青繊維質 t=10	m <sup>2</sup>	0.100

【参考図】

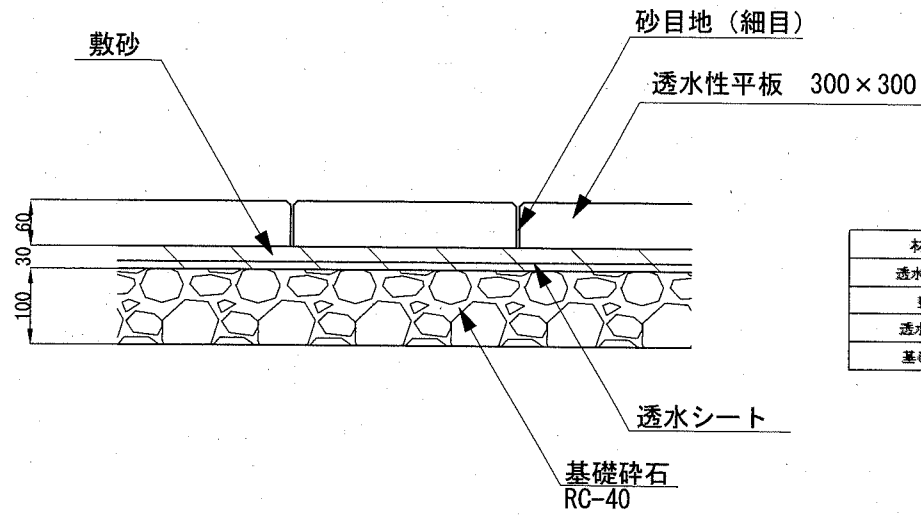
## 横須賀市環境政策部公園建設課

工事名称	佐原2丁目公園野球場補修工事		
図面名称	ブルペン詳細図		
図面番号	9/10	縮尺	各記
製作年月日	R1.11		

# 復旧平板舗装・衝撃緩衝材・段差補修断面詳細図

u:mm

復旧平板舗装 S=1/20 u:mm

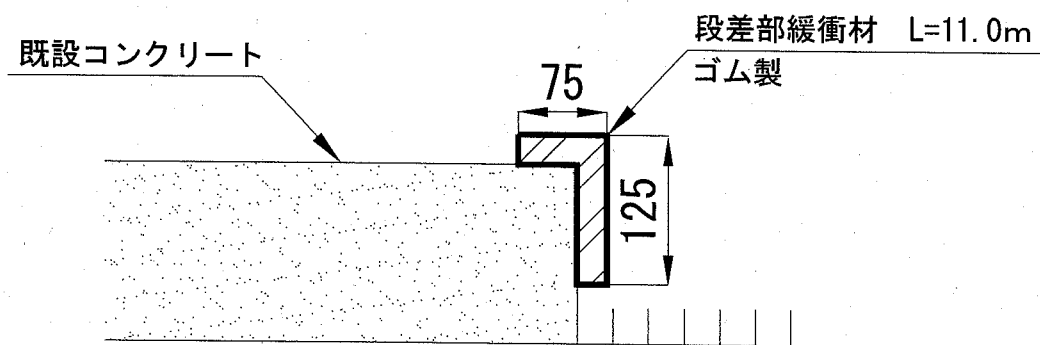


材料	規格	単位	数量
透水性平板	300*300*60	m <sup>2</sup>	10.000
敷砂		m <sup>3</sup>	0.300
透水シート		m <sup>2</sup>	10.000
基礎砕石	RC-40 t=10cm	m <sup>2</sup>	10.000

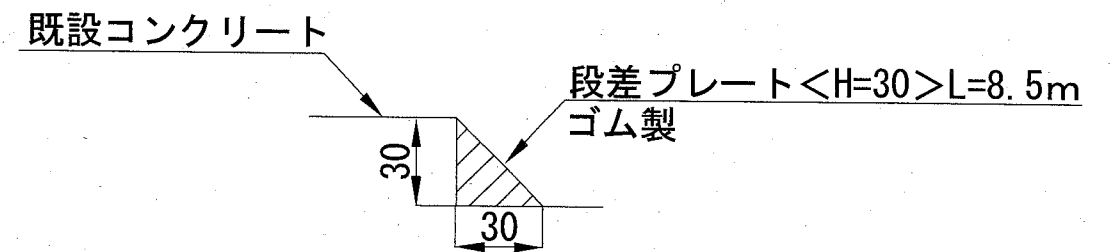
10m<sup>2</sup>当り

断面図

段差部緩衝材 noscale u:mm



段差補修 noscale u:mm



【参考図】

横須賀市環境政策部公園建設課

工事名称	佐原2丁目公園野球場補修工事				
図面名称	復旧平板舗装・衝撃緩衝材・段差補修断面図				
図面番号	10/10	縮尺	各記	製作 年月日	R1.11