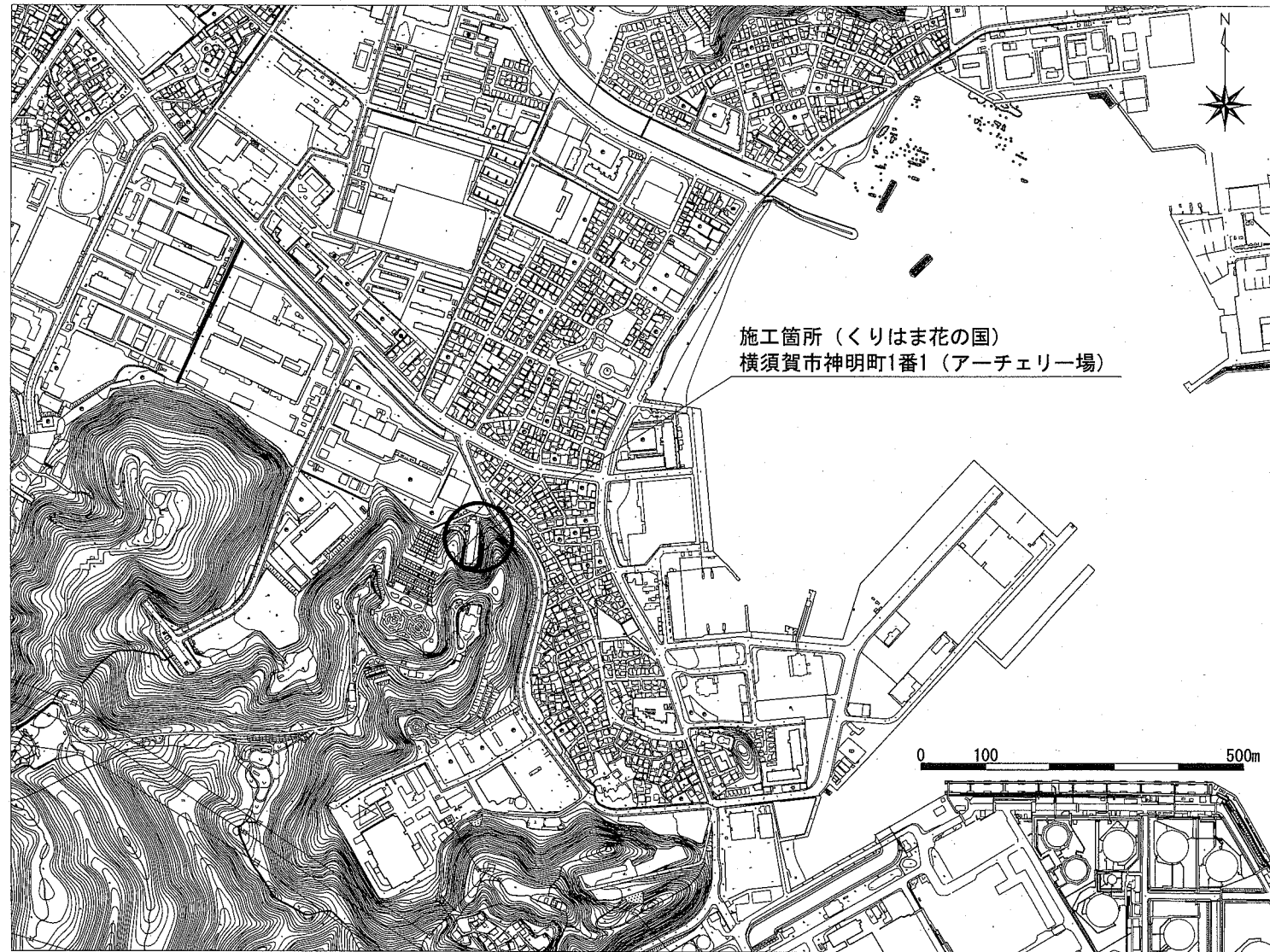
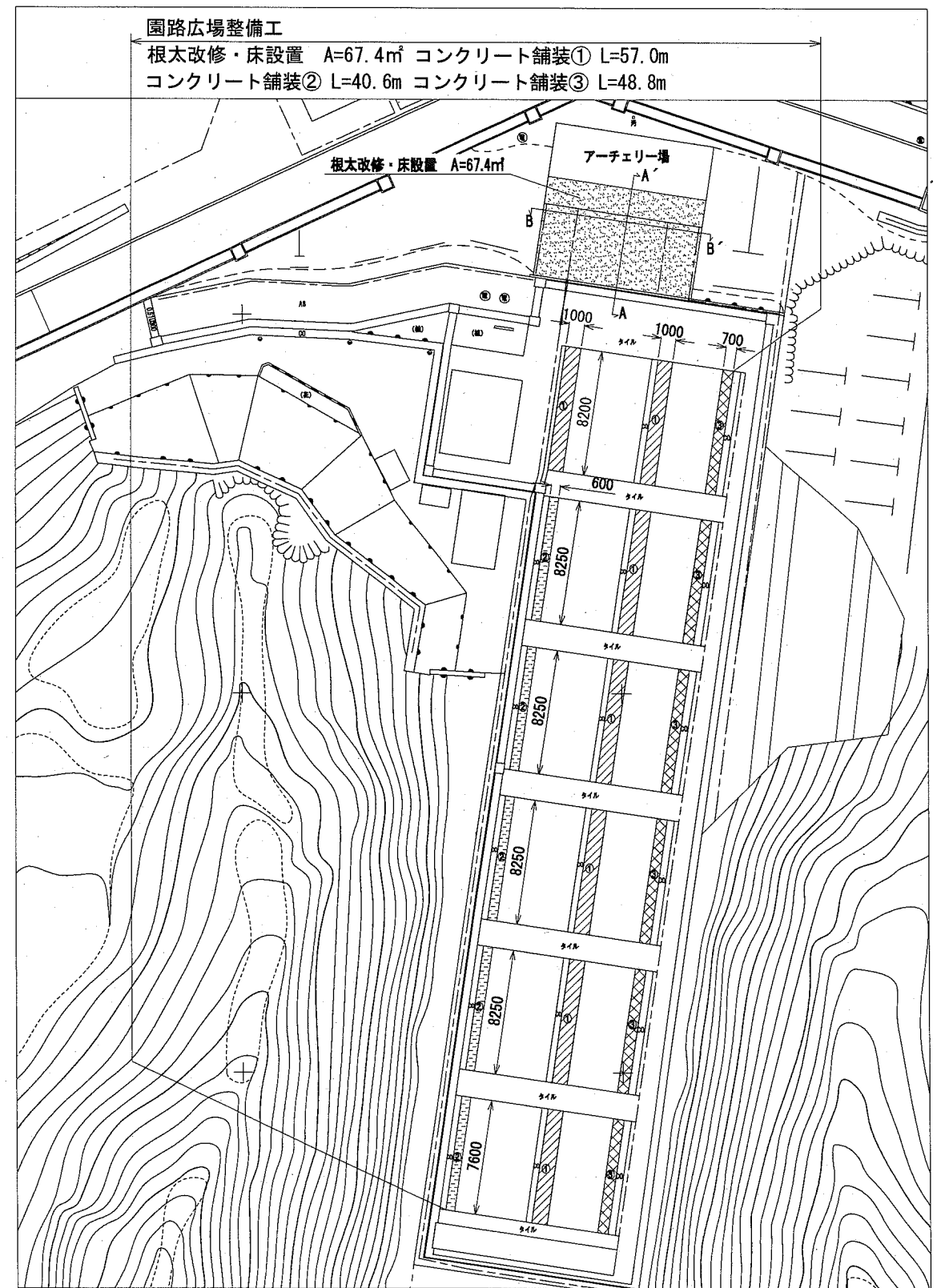


# 位置図、平面図

位置図 S=1/1000



平面図 S=1/400



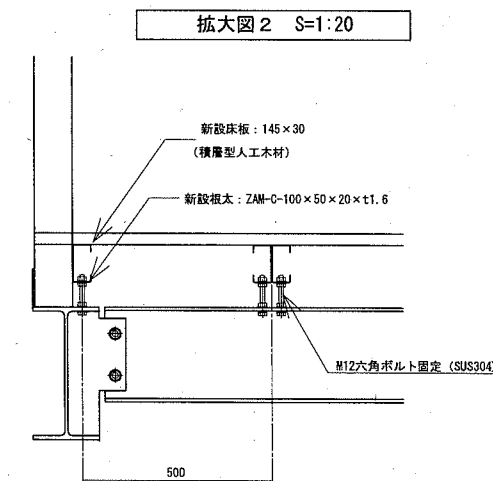
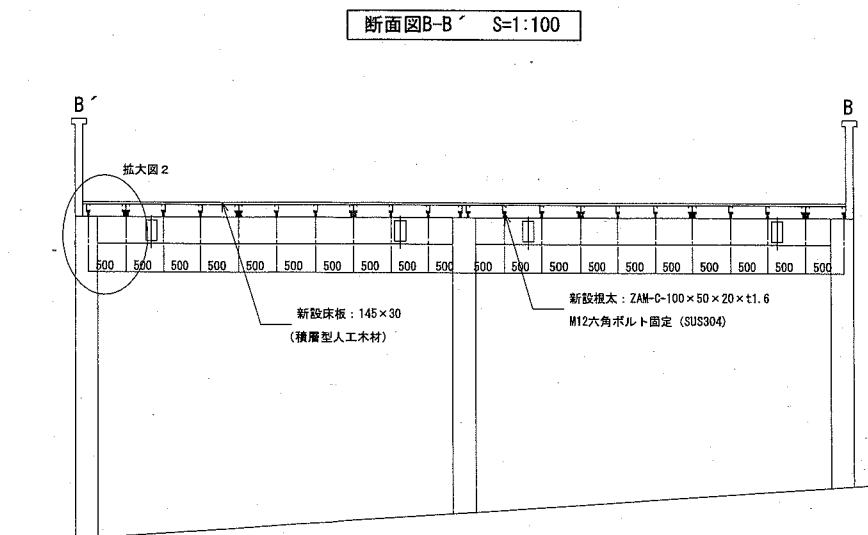
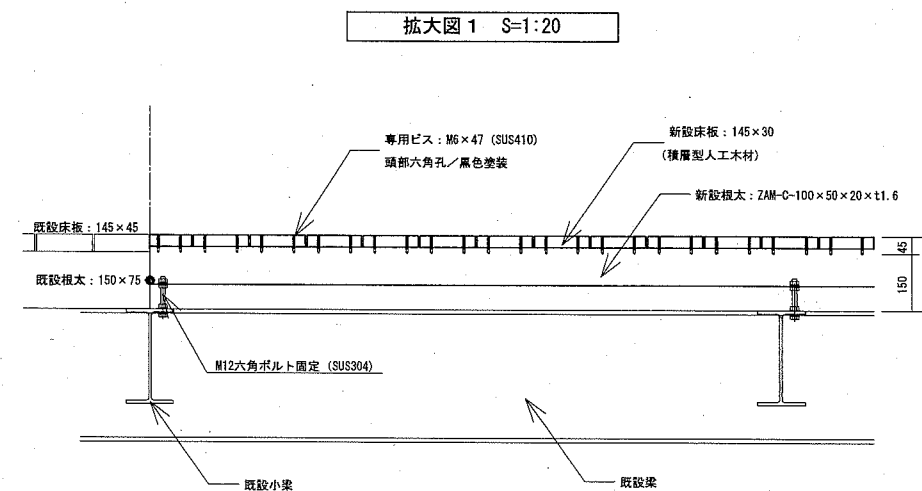
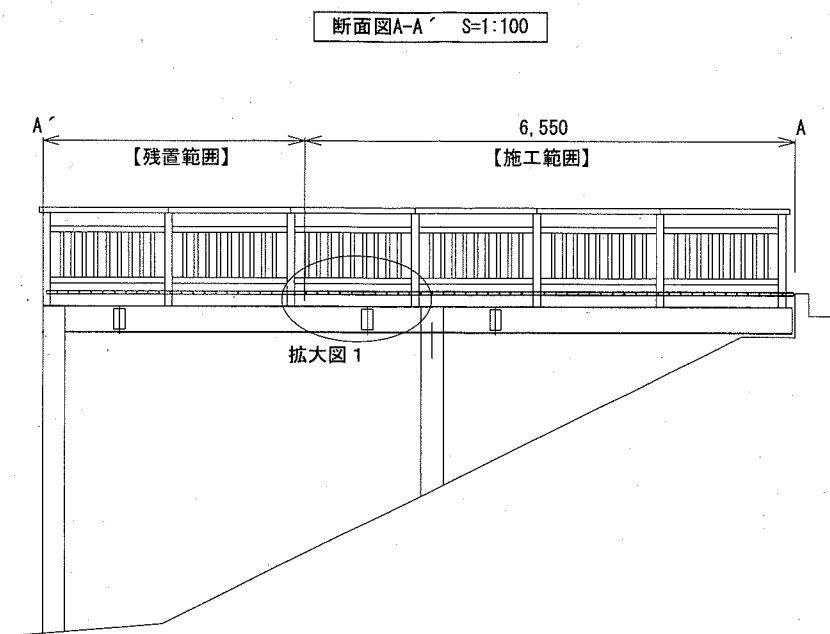
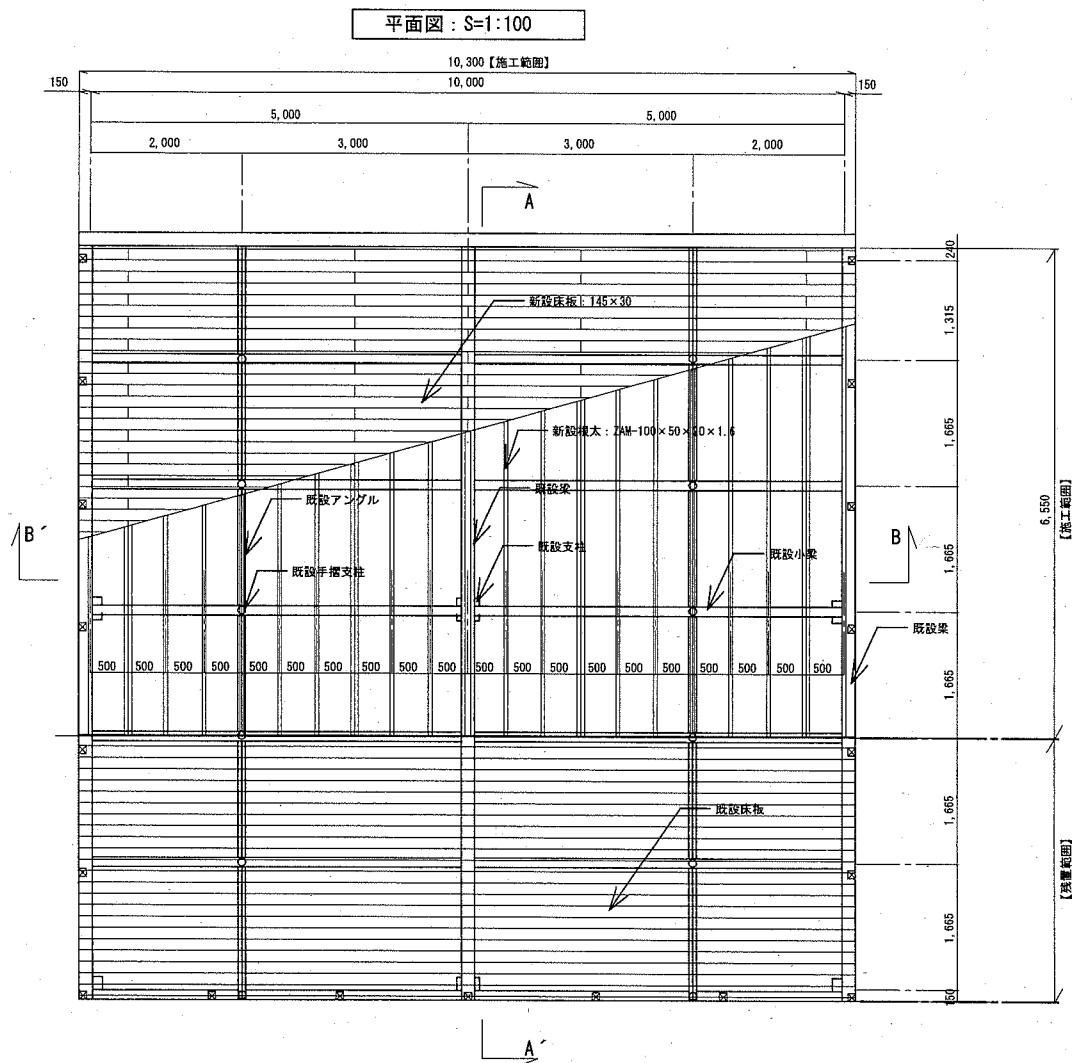
凡例

コンクリート舗装① (t=70,W=1000)	
コンクリート舗装② (t=70,W=600)	
コンクリート舗装③ (t=70,W=700)	

## 横須賀市環境政策部公園建設課

工事名称	くりはま花の国アーチェリー場整備工事				
図面名称	位置図、平面図				
図面番号	1/3	縮尺	図示	製 年 月 日	R1.11
課 長	主 査	審 査	設 計		

# 根太改修・床設置平面図、断面図、拡大図 $u:mm$



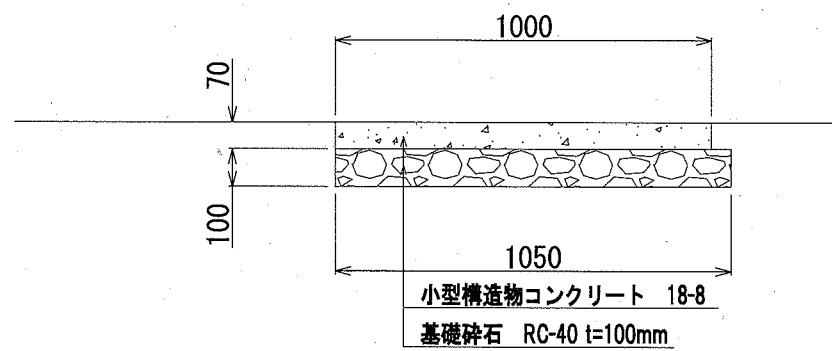
【参考図】

## 横須賀市環境政策部公園建設課

工事名称	くりはま花の国アーチェリー場整備工事				
図面名称	根太改修・床設置平面図、断面図、拡大図				
図面番号	2/3	縮尺	図示	製 年 月 日	R1.11
課長	主 査 等	審 査	設 計		

# コンクリート舗装構成図 S=1/20 u:mm

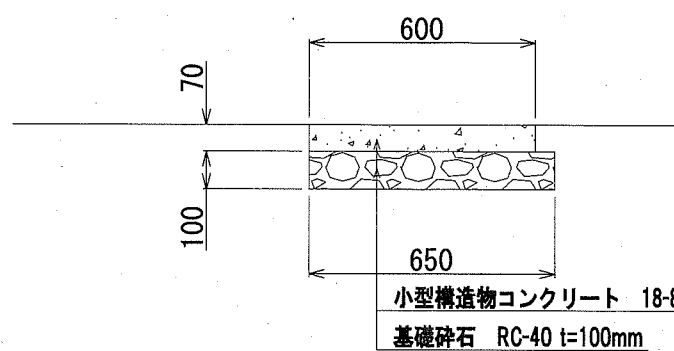
コンクリート舗装① (t=70,W=1000)



コンクリート舗装① (W=1000) 材料表 10m当り

名称	規格	単位	数量
基礎碎石	RC-40 t=100mm	m2	10.500
小型構造物型枠		m2	0.700
小型構造物コンクリート	18-8	m3	0.700
目地板	瀝青質目地板 t=10mm	m2	0.070

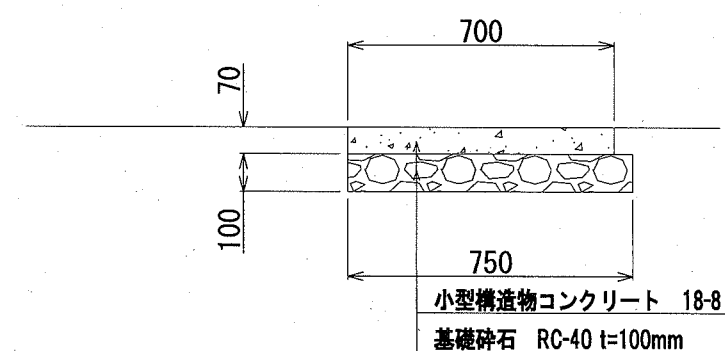
コンクリート舗装② (t=70,W=600)



コンクリート舗装② (W=600) 材料表 10m当り

名称	規格	単位	数量
基礎碎石	RC-40 t=100mm	m2	6.500
小型構造物型枠		m2	0.700
小型構造物コンクリート	18-8	m3	0.420
目地板	瀝青質目地板 t=10mm	m2	0.042

コンクリート舗装③ (t=70,W=700)



コンクリート舗装③ (W=700) 材料表 10m当り

名称	規格	単位	数量
基礎碎石	RC-40 t=100mm	m2	7.500
小型構造物型枠		m2	0.700
小型構造物コンクリート	18-8	m3	0.490
目地板	瀝青質目地板 t=10mm	m2	0.049

横須賀市環境政策部公園建設課

工事名称	くりはま花の国アーチェリー場整備工事				
図面名称	コンクリート舗装構成図				
図面番号	3/3	縮尺	1/20	製 年 月 日	R1.11
課 長	主 査	審 査	設 計		