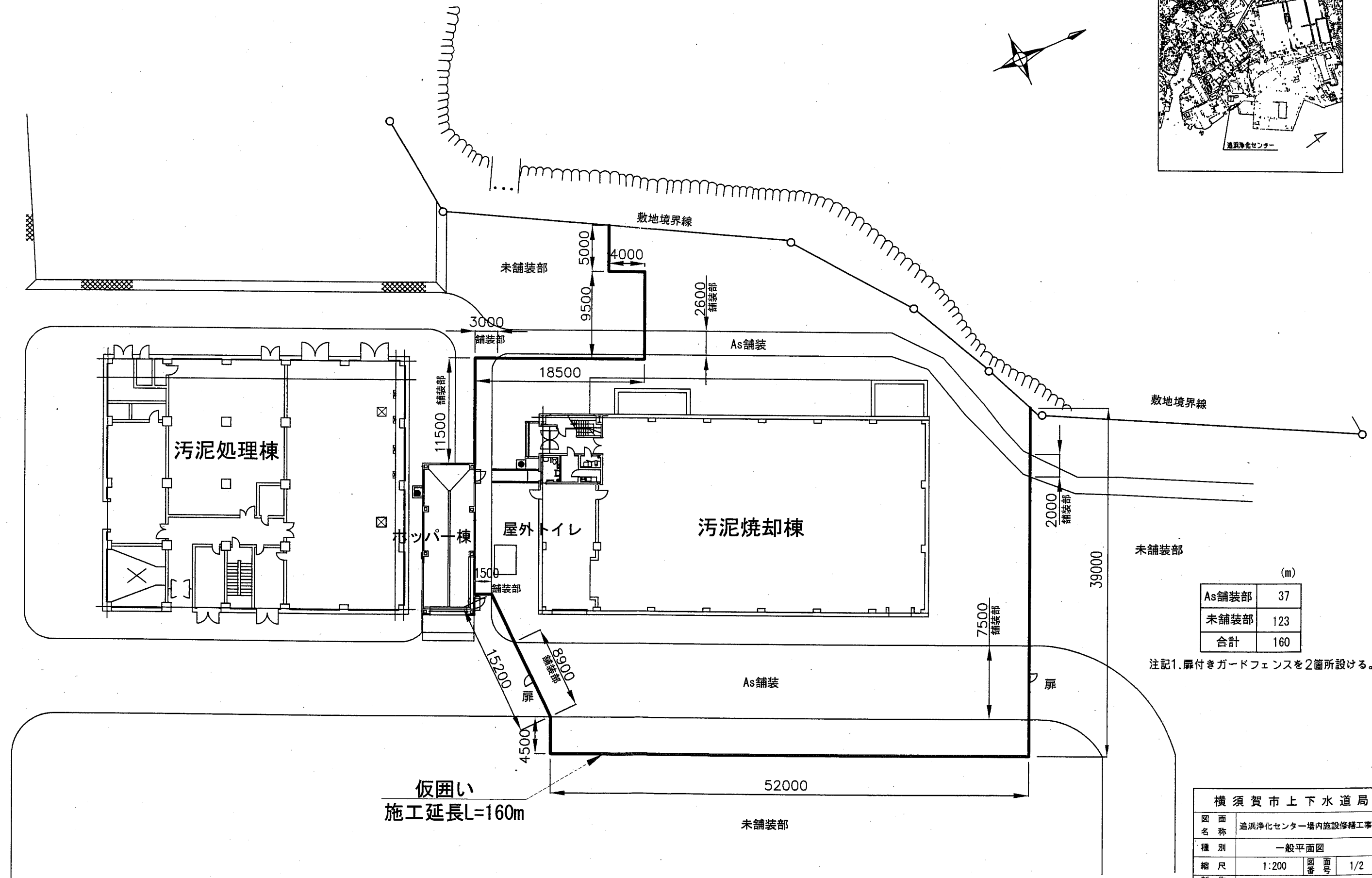
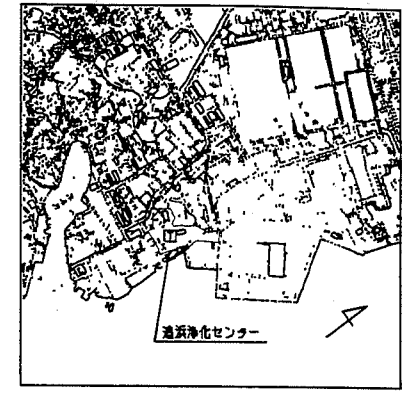


一般平面図 S=1:200

案内図



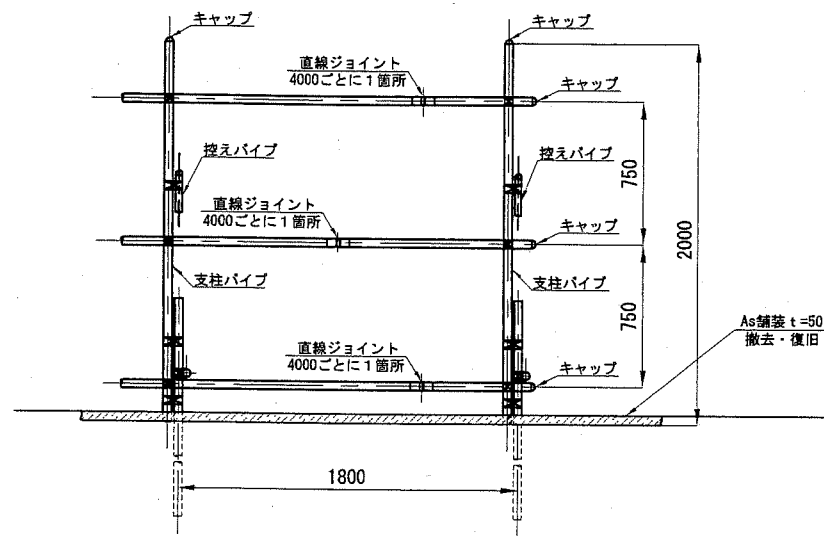
(m)	
As舗装部	37
未舗装部	123
合計	160

注記1.扉付きガードフェンスを2箇所設ける。

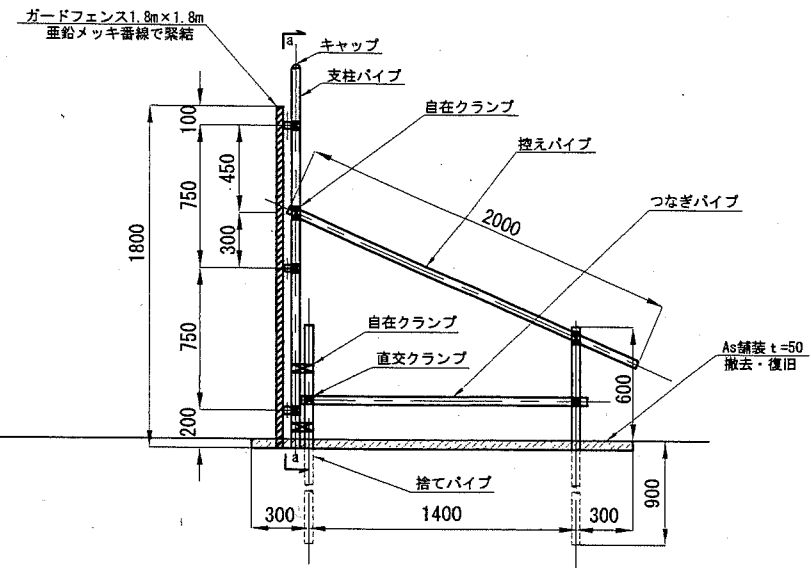
横須賀市上下水道局			
図名称	追浜浄化センター場内施設修繕工事		
種別	一般平面図		
縮尺	1:200	図番号	1/2
制作年	令和元年10月		
課長	係長	担当者	設計者

仮囲い詳細図(参考図)

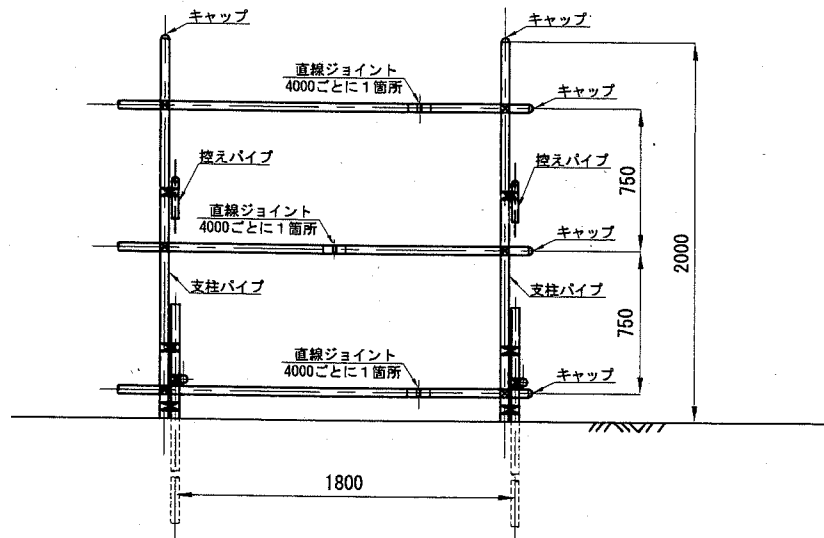
a-a 正面図 (As舗装部)



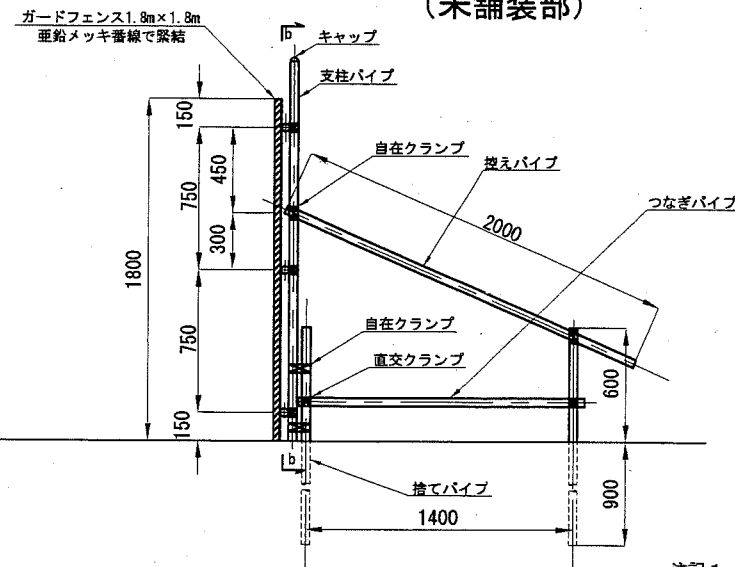
側面図 (As舗装部)



b-b 正面図 (未舗装部)



側面図 (未舗装部)



- 注記 1. 単管パイプはφ48.6×2.4 材質はSTK500とする。
 2. 直線ジョイントは千鳥に配置すること。
 3. 緊結箇所はガードフェンス1枚につき4箇所以上とする。

横須賀市上下水道局			
工事名称	追浜浄化センター場内施設修繕工事		
図面名称	仮囲い詳細図(参考図)		
縮尺	1:20	図番	2/2
制作年	令和元年10月		
課長	係長	担当者	設計者