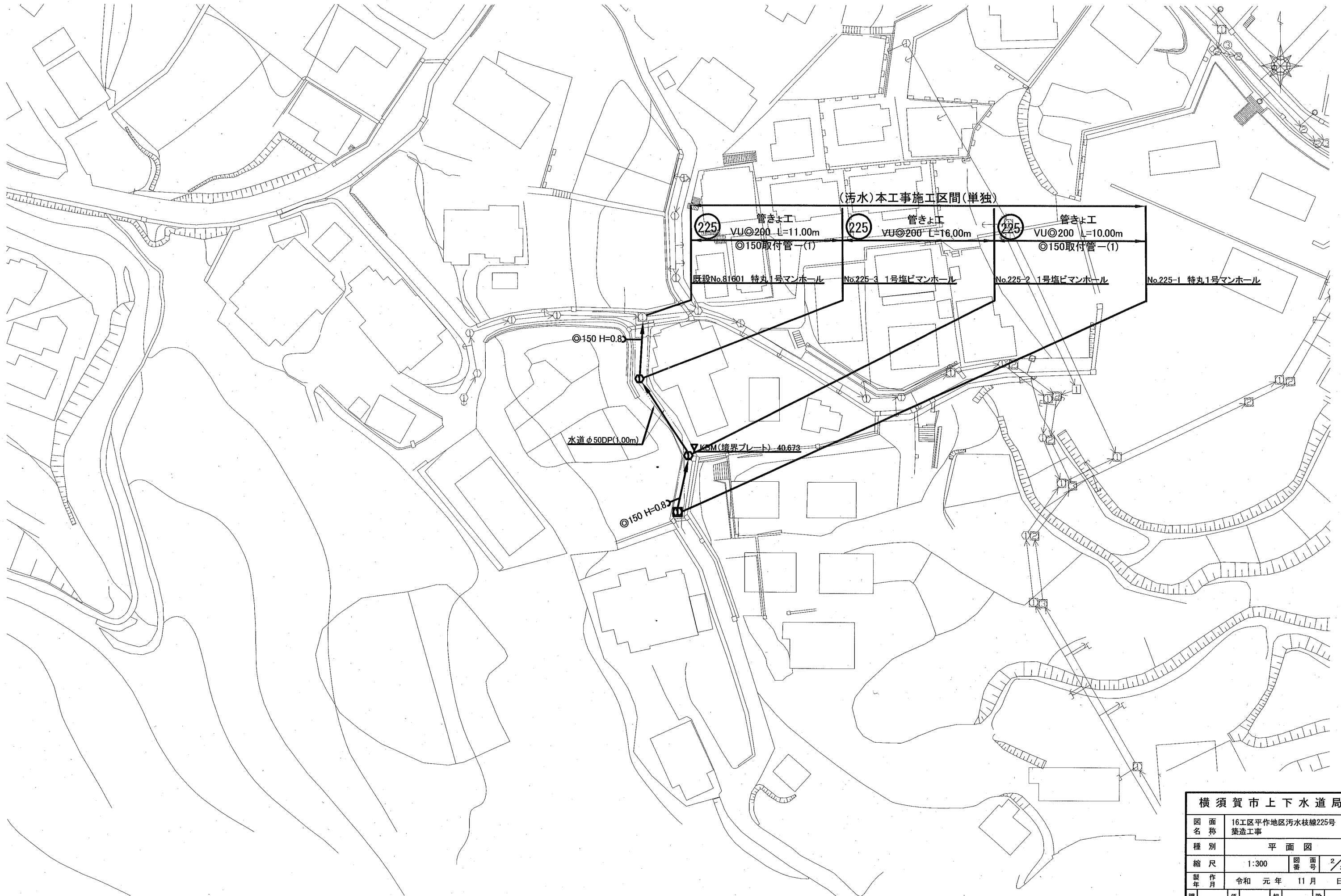


工事場所：横須賀市平作3丁目6番地先

横須賀市上下水道局

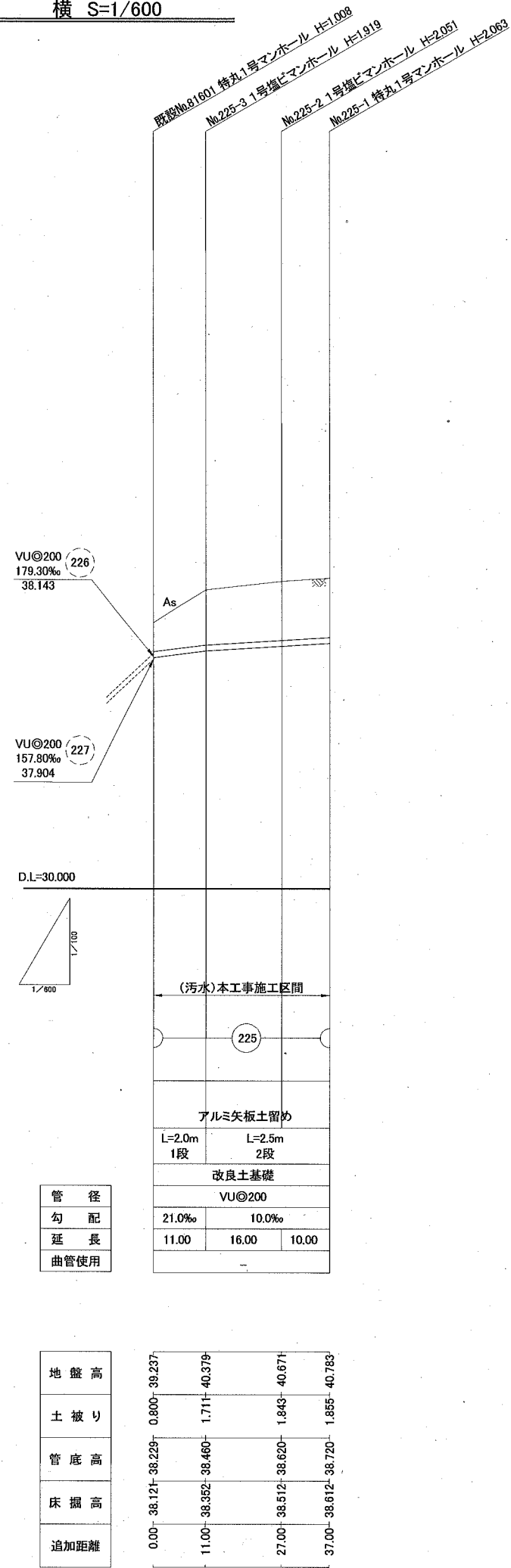
図名称	16工区平作地区污水枝線225号 築造工事		
種別	位置図		
縮尺	1:2500	図番	1/3
製作年	令和元年 11月 日		
課長	係長	担当者	設計者



横須賀市上下水道局			
図面名称	16工区平作地区汚水枝線225号 築造工事		
種別	平面図		
縮尺	1:300	図番	2/3
製作年	令和元年	11月	日
課長	係長	担当者	設計者

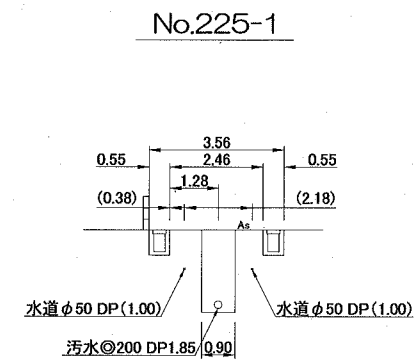
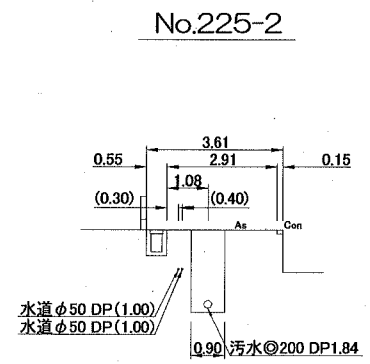
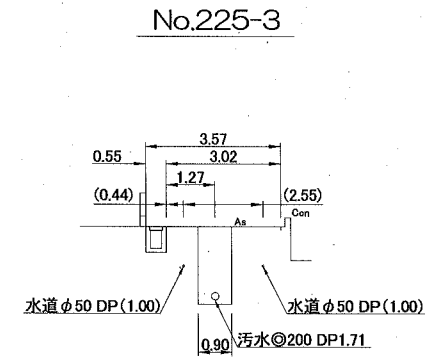
縦断面図

縦 S=1/100
横 S=1/600



横断面図

S=1/100



横須賀市上下水道局				
図名称	16工区平作地区汚水枝線225号 築造工事			
種別	縦断面図、横断面図			
縮尺	図示	図番	面番	3/3
製年月	令和元年 11月 日			
課長	係長	担当者	設計者	