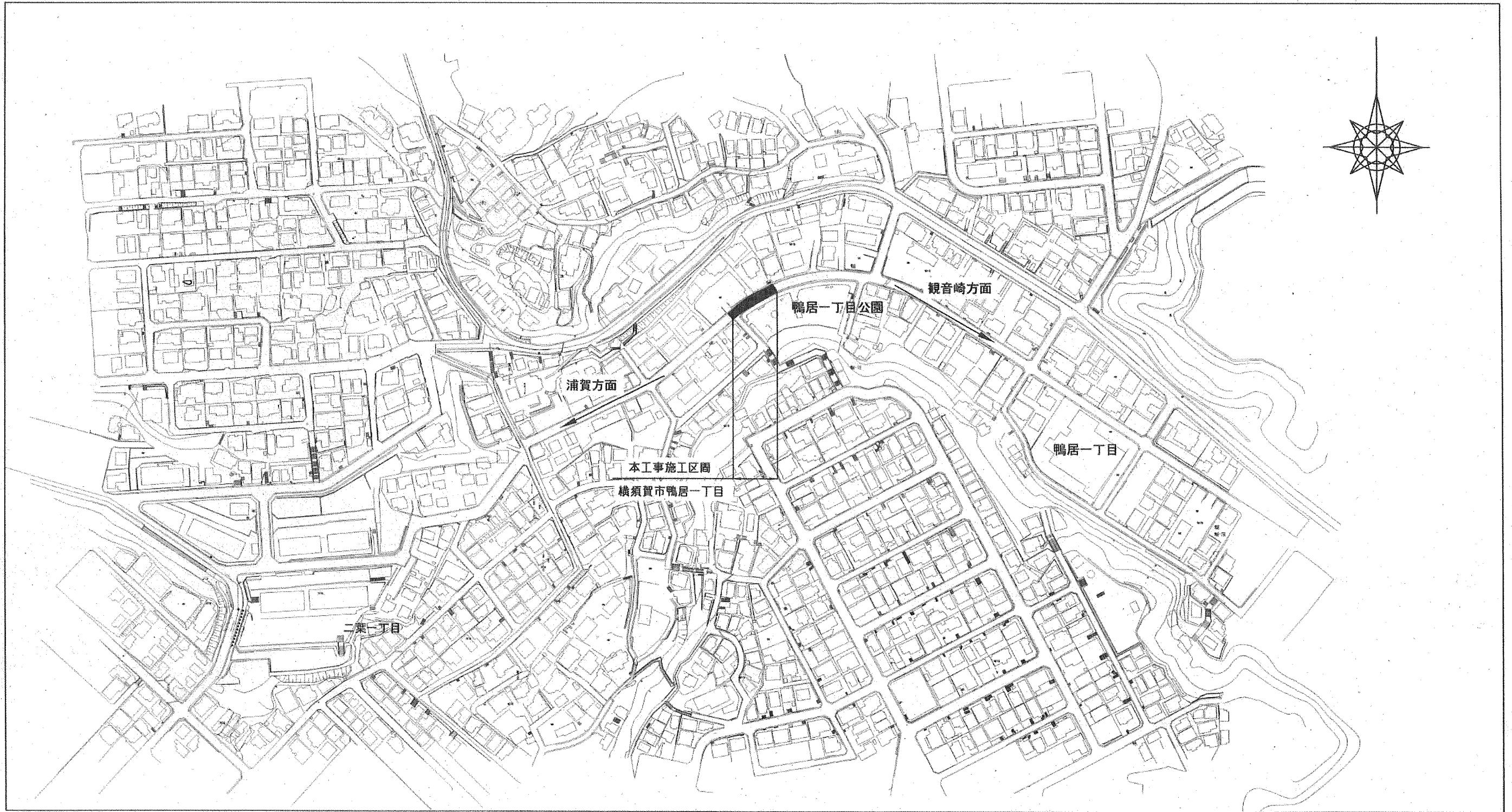
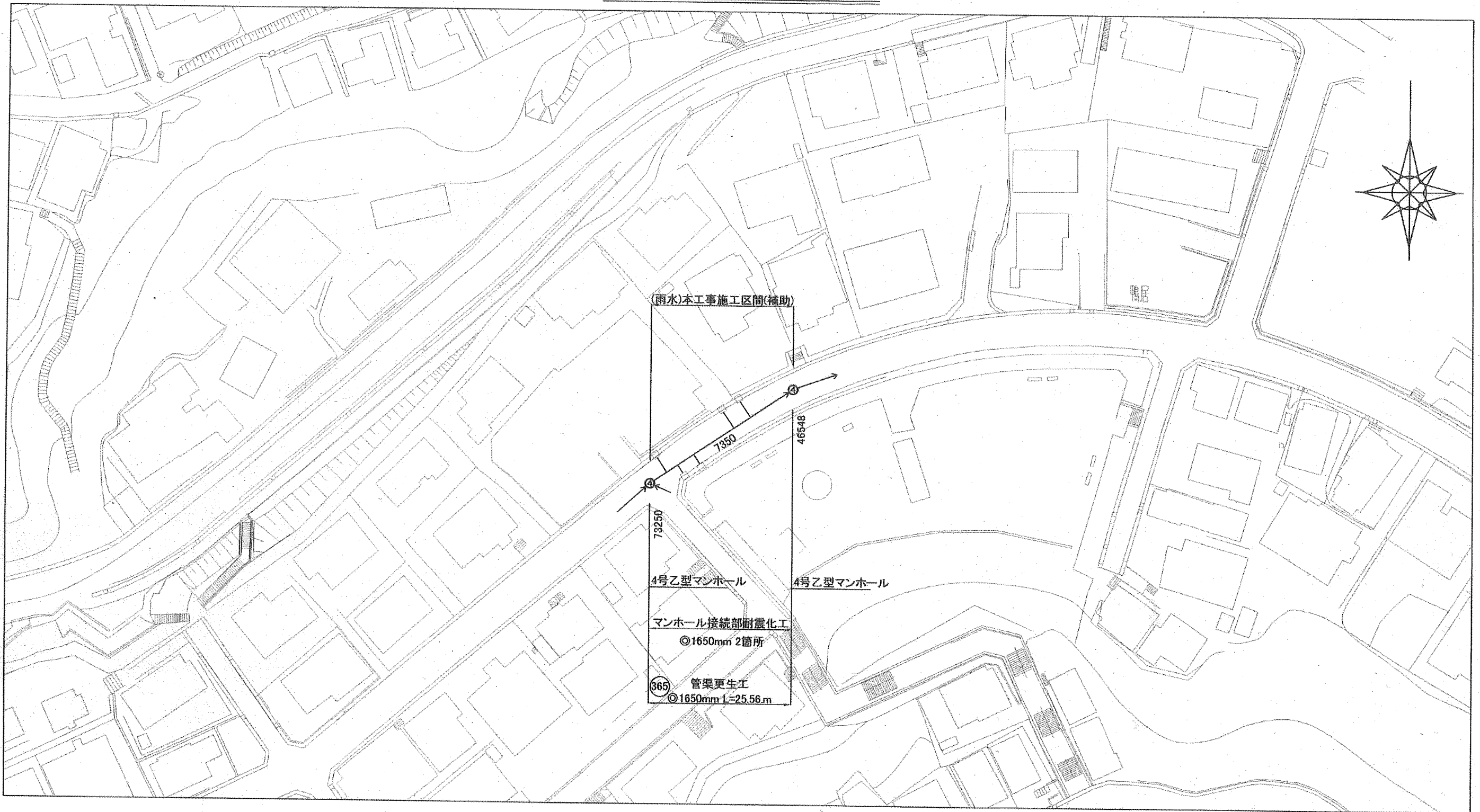


位置図 縮尺1:2500



横須賀市上下水道局			
図名	面称	13-1工区鴨居排水区雨水管更生工事	
種別	位置図		
縮尺	図示	図番	面号 1 / 3
製年	作月	令和元年 10月 日	
課長	係長	担当者	設計者

平面図 縮尺1:600



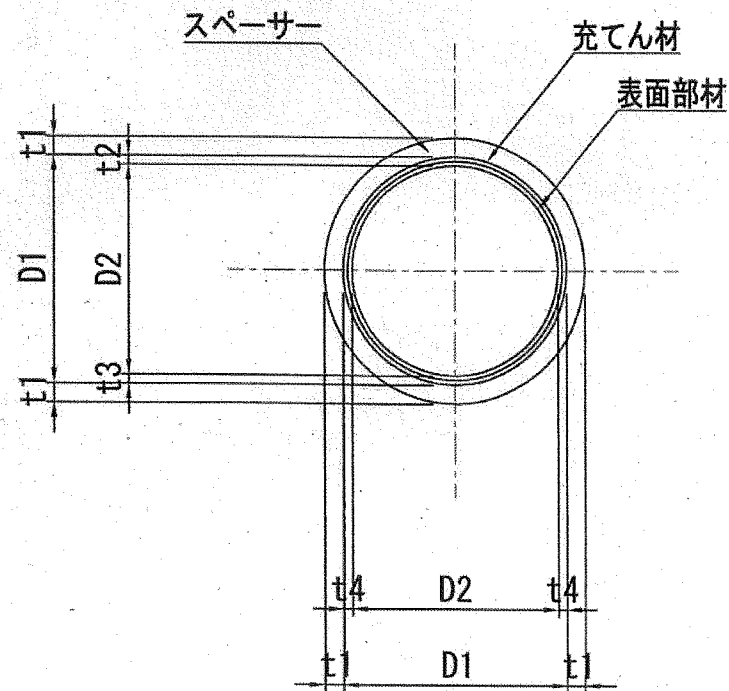
横須賀市上下水道局			
図名	面称	13-1工区鴨居排水区雨水管更生工事	
種別	平面図		
縮尺	図示	図番	面号 2 / 3
製作年	令和元年10月 日		
課長	係長	担当者	設計者

# 数量表

記号	管渠 管理番号	上流MH 管理番号	下流MH 管理番号	補単 区分	施工 区分	管径 (mm)	MH間 延長 (m)	更生管 延長 (m)	上流 土被り (m)	下流 土被り (m)	軸荷重 更正構造	穿孔工				管種	管厚 (mm)	既設管の状態 (参考)		鉄筋量				マンホール接続部 耐震化工 (参考)		備考			
												150 (箇所)	突出 (箇所)	止水 (箇所)	砂利除去 (箇所)			コンクリート 圧縮強度 (N/mm <sup>2</sup> )	鉄筋 降伏強度 (N/mm <sup>2</sup> )	鉄筋純かぶり		上流 (箇所)	下流 (箇所)						
																				外側鉄筋径 (mm)	外側ピッチ (mm)			内側鉄筋径 (mm)	内側ピッチ (mm)		外側(内面から) (mm)	内側(内面から) (mm)	
a	7350	73250	46548	補助	昼間	1650	25.56	23.90	1.67	1.63	T-25	複合管	5	0	5	0	HP管(ヒューム管)	150	40	SD235	φ6	75	φ6	100	129.5	20.5	1	1	

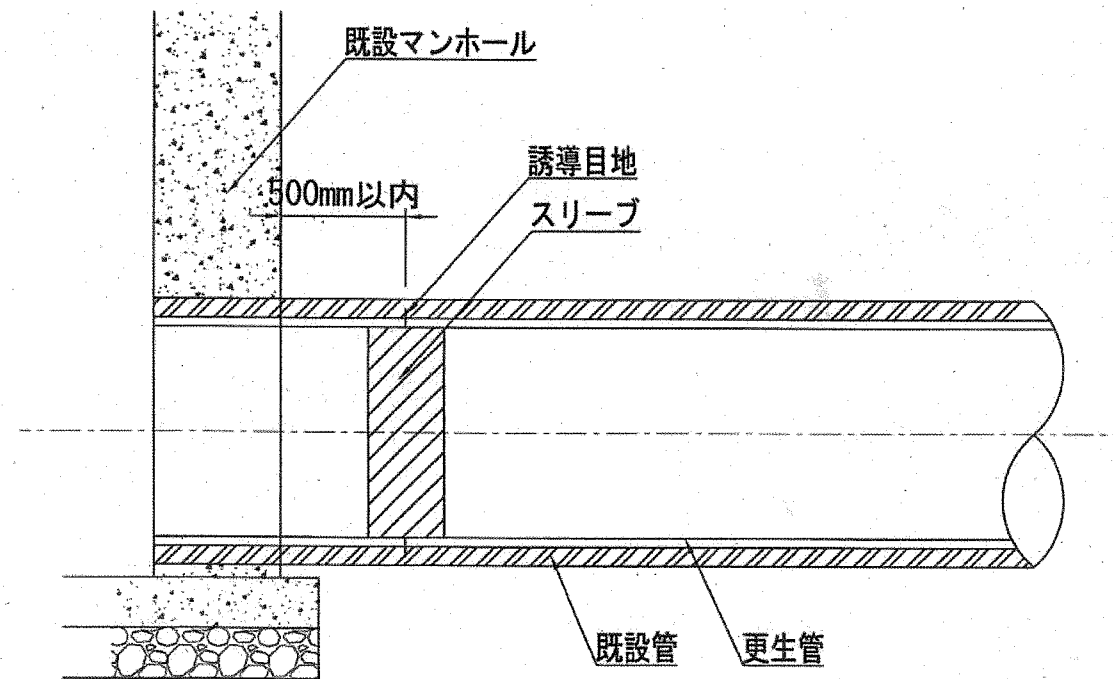
## 詳細図

管きよ更生工(参考図)  
(複合管)



記号	管径 D1 (mm)	仕上径 D2 (m)	管厚 t1 (mm)	間隔		
				t2 (mm)	t3 (mm)	t4 (mm)
a	1650	横径1615 縦径1532.5	150	100	17.5	17.5

マンホール接続部耐震化工(参考図)



横須賀市上下水道局			
図名	面称	13-1工区鴨居排水区雨水管更生工事	
種別	数量表・詳細図		
縮尺	図示	図番	3 / 3
製作年	令和元年10月 日		
課長	係長	担当者	設計者