

位置図 S=1/3,000



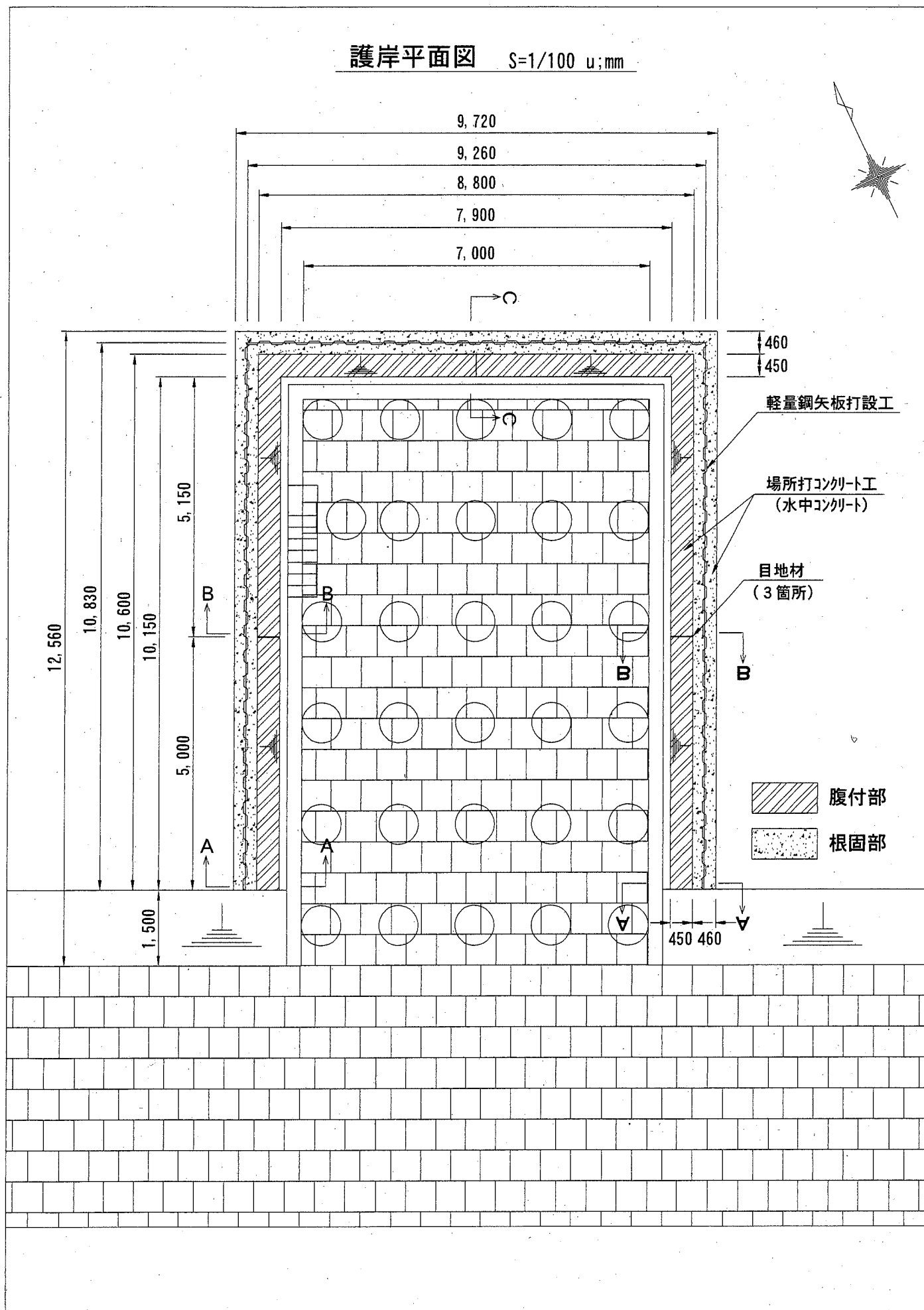
横須賀市港湾部港湾建設課

工事名称	本港地区ヴェルニー公園3護岸改良工事		
図面名称	位置図		
図面番号	3枚の内1	縮尺	1/3,000
製作年月日	令和元年10月日		

課長		係長等	設計
----	--	-----	----

平面図

護岸平面図 S=1/100 u:mm




施工平面図 S=1/1,000



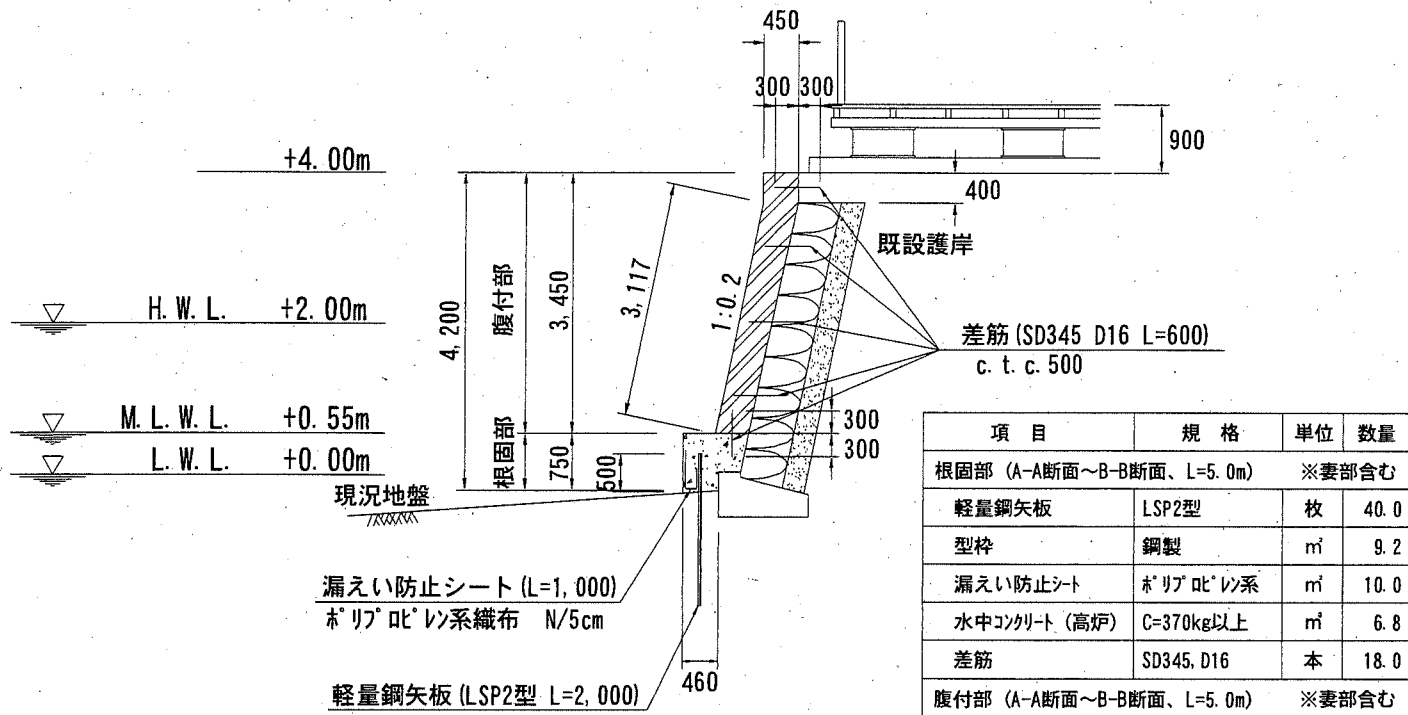
横須賀市港湾部港湾建設課

工事名称	本港地区ヴェルニー公園3護岸改良工事		
図面名称	平面図		
図面番号	3枚の内2	縮尺	図示
製作年月日	令和元年10月 日		

課長  係長等 設計

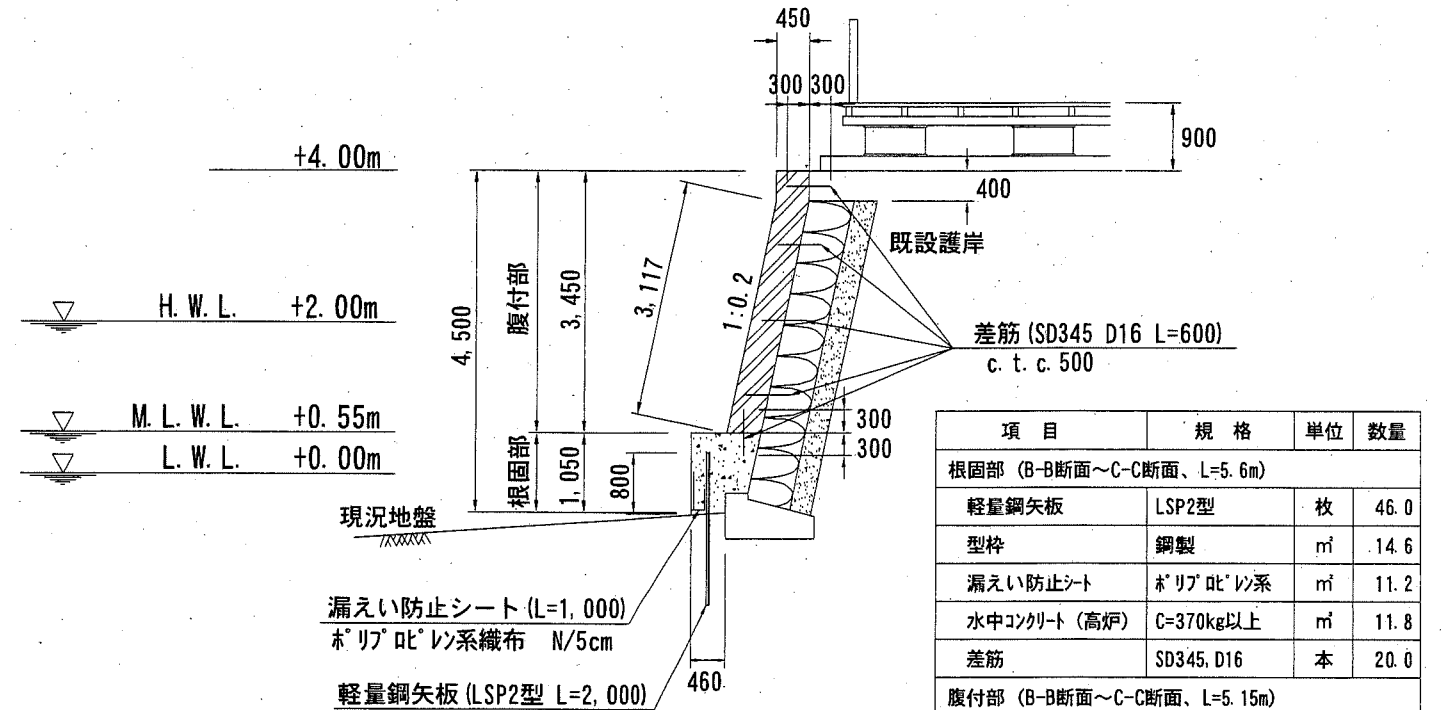
断面図 S=1/100 u;mm

A-A断面図



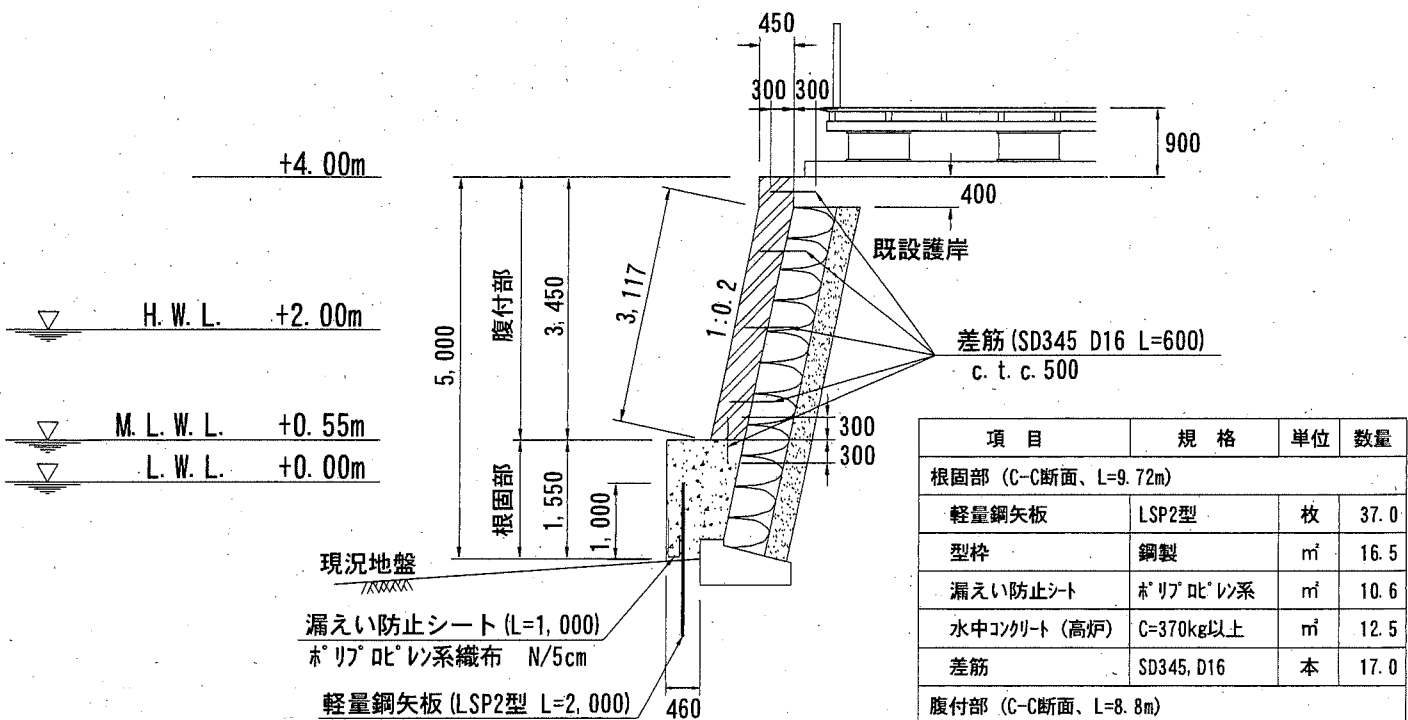
項目	規格	単位	数量
根固部 (A-A断面~B-B断面、L=5.0m) ※妻部含む			
軽量鋼矢板	LSP2型	枚	40.0
型枠	鋼製	m ²	9.2
漏えい防止シート	ホリブレ [®] 系	m ²	10.0
水中コンクリート (高炉)	C=370kg以上	m ³	6.8
差筋	SD345, D16	本	18.0
腹付部 (A-A断面~B-B断面、L=5.0m) ※妻部含む			
型枠	化粧	m ²	42.5
水中コンクリート (高炉)	C=370kg以上	m ³	17.4
削孔・差筋	SD345, D16	本(孔)	78.0

B-B断面図



項目	規格	単位	数量
根固部 (B-B断面~C-C断面、L=5.6m)			
軽量鋼矢板	LSP2型	枚	46.0
型枠	鋼製	m ²	14.6
漏えい防止シート	ホリブレ [®] 系	m ²	11.2
水中コンクリート (高炉)	C=370kg以上	m ³	11.8
差筋	SD345, D16	本	20.0
腹付部 (B-B断面~C-C断面、L=5.15m)			
型枠	化粧	m ²	36.2
水中コンクリート (高炉)	C=370kg以上	m ³	20.6
削孔・差筋	SD345, D16	本(孔)	80.0
目地材	発泡樹脂製	m ²	3.1

C-C断面図



項目	規格	単位	数量
根固部 (C-C断面、L=9.72m)			
軽量鋼矢板	LSP2型	枚	37.0
型枠	鋼製	m ²	16.5
漏えい防止シート	ホリブレ [®] 系	m ²	10.6
水中コンクリート (高炉)	C=370kg以上	m ³	12.5
差筋	SD345, D16	本	17.0
腹付部 (C-C断面、L=8.8m)			
型枠	化粧	m ²	35.7
水中コンクリート (高炉)	C=370kg以上	m ³	13.6
削孔・差筋	SD345, D16	本(孔)	60.0
目地材	発泡樹脂製	m ²	1.6

横須賀市港湾部港湾建設課

工事名称	本港地区ヴェルニー公園3護岸改良工事		
図面名称	断面図		
図面番号	3枚の内3	縮尺	1/100
製作年月日	令和元年10月 日		

課長		係長等		設計
----	--	-----	--	----