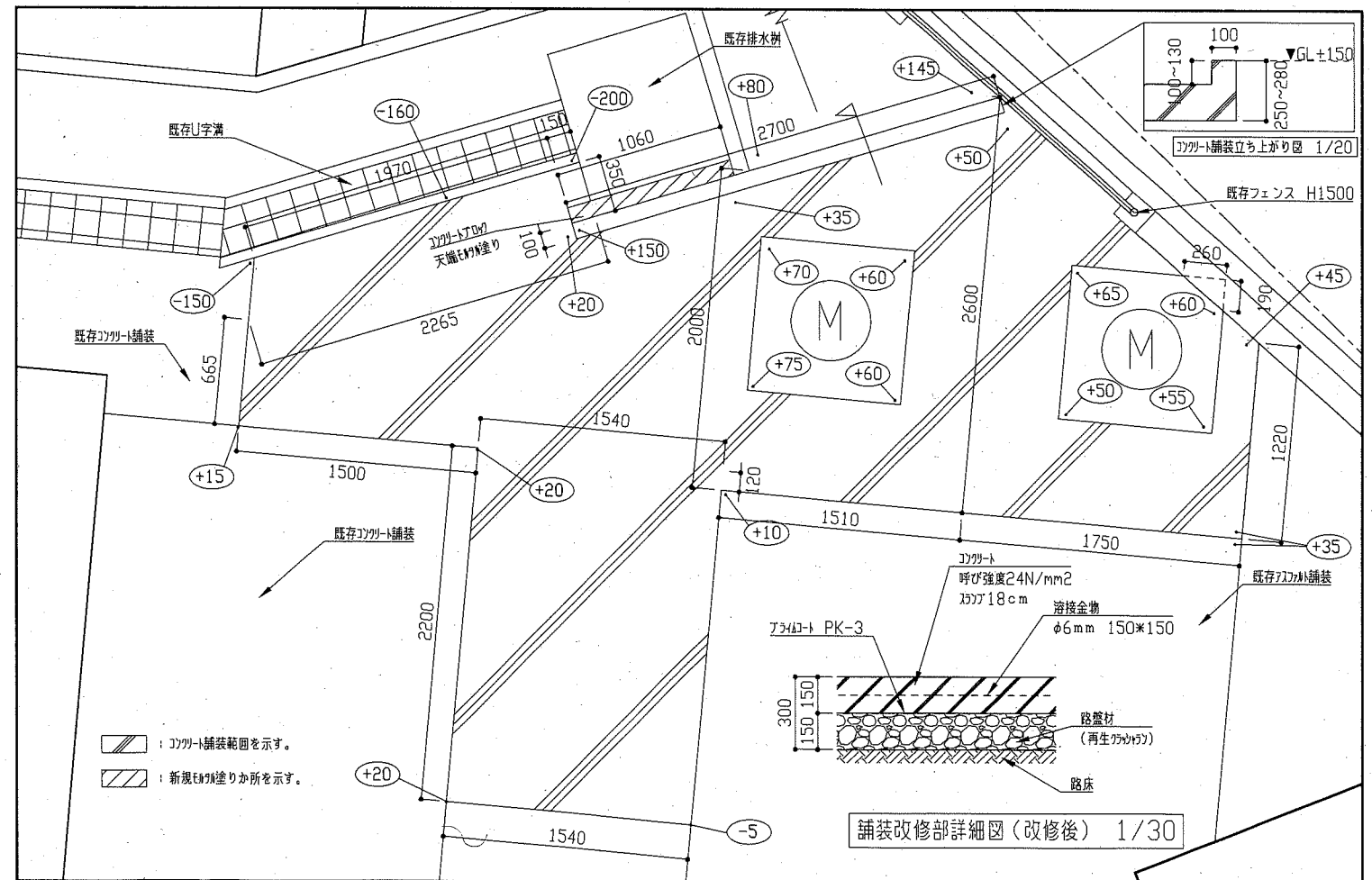
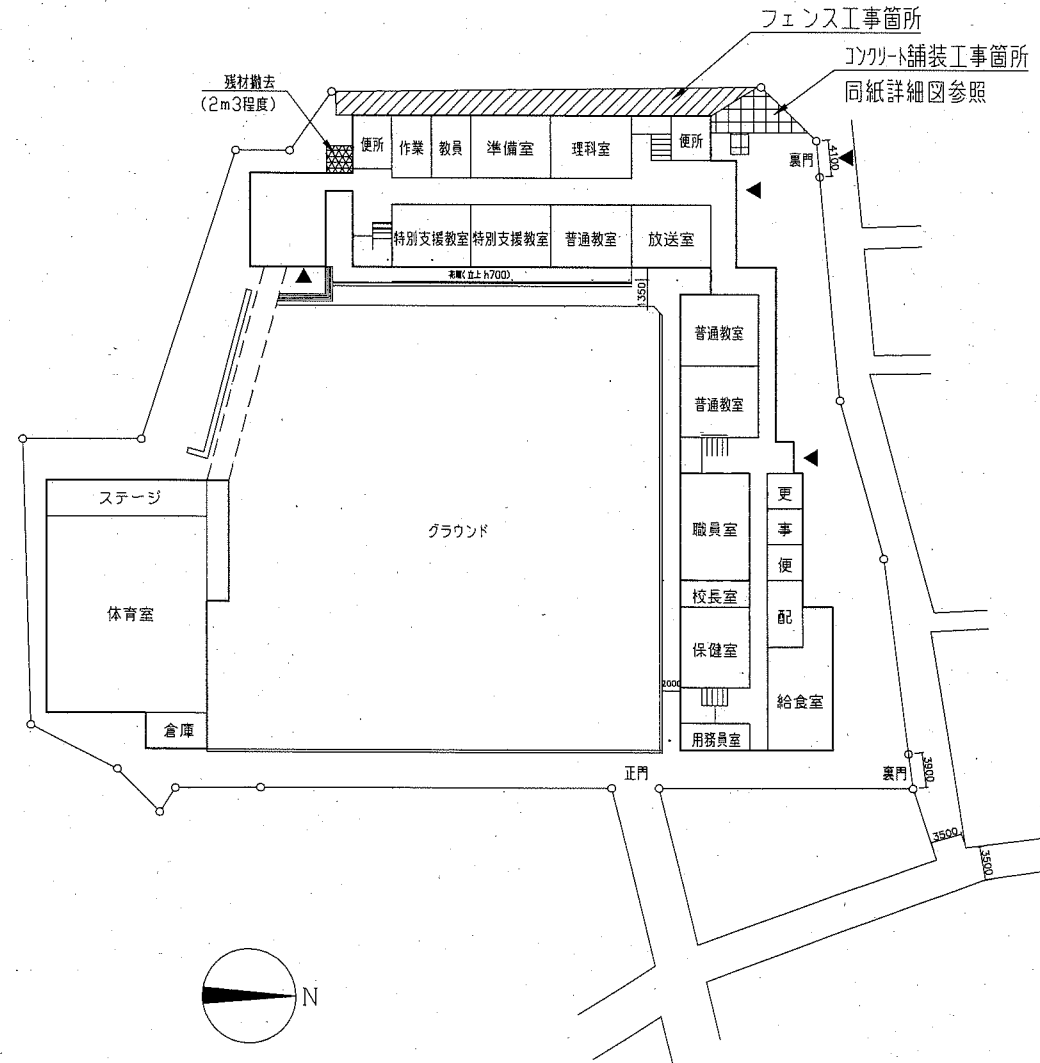
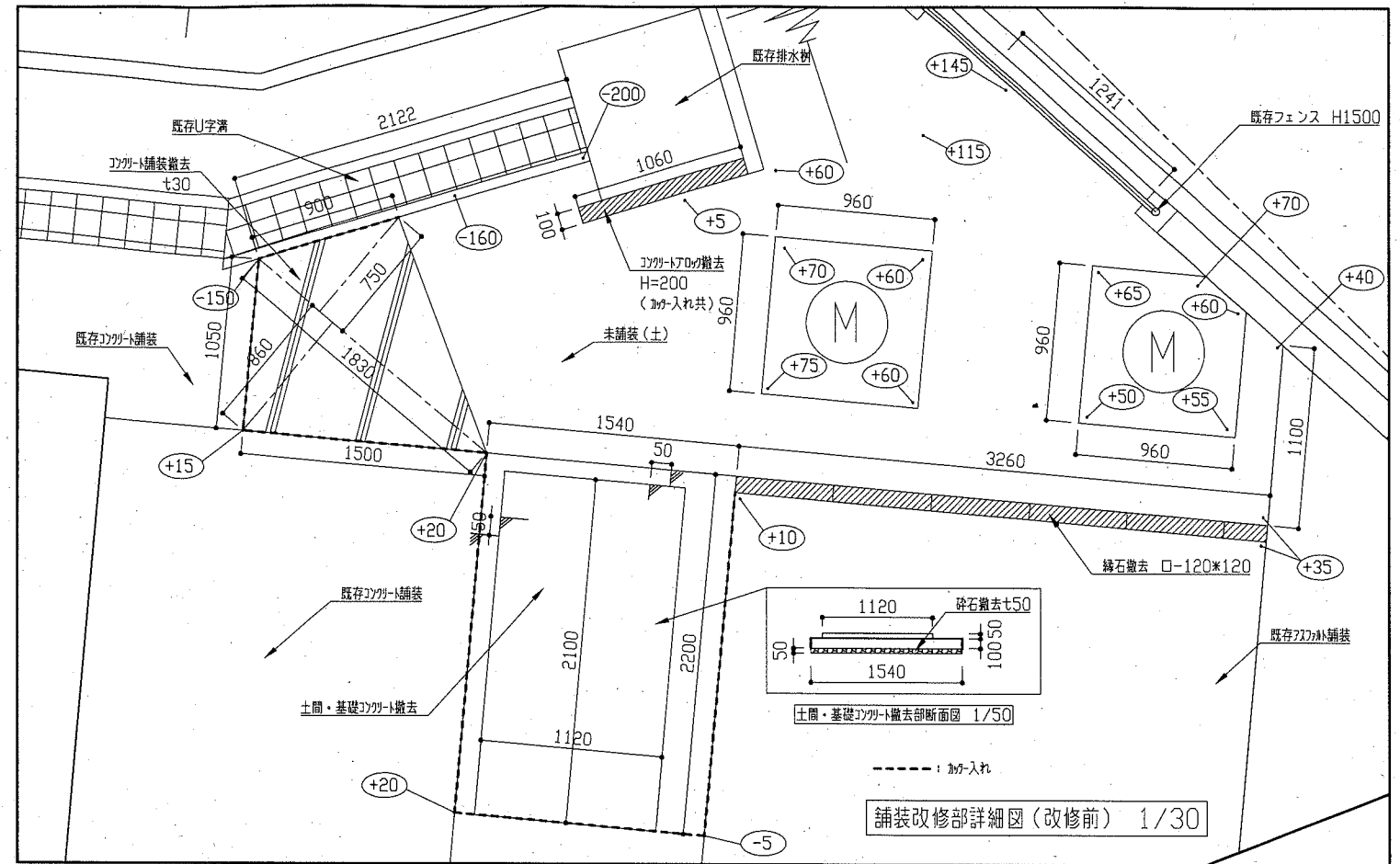




工事場所：市立田浦小学校  
田浦町3丁目55番地

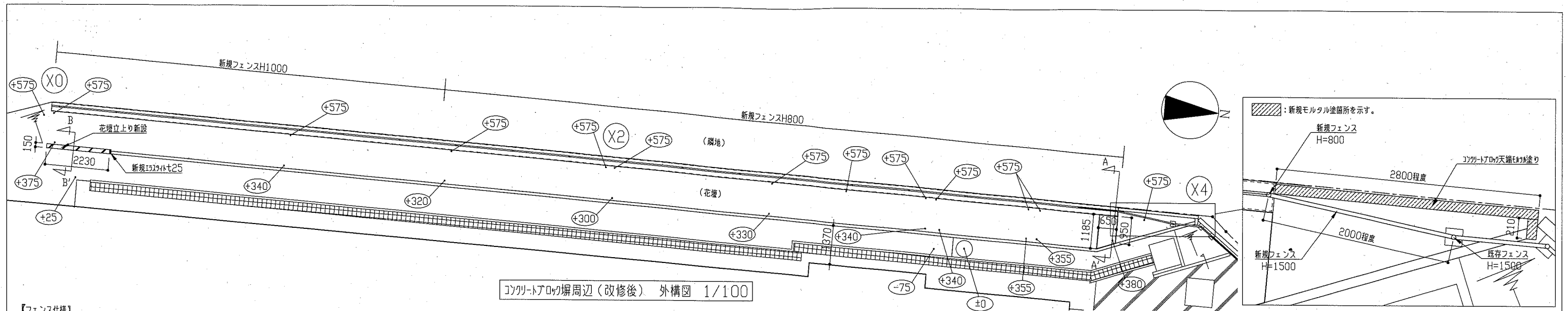
案内図

工事概要  
 ・既存コンクリートブロックの一部解体・撤去  
 ・フェンス新設  
 ・コンクリート舗装新設

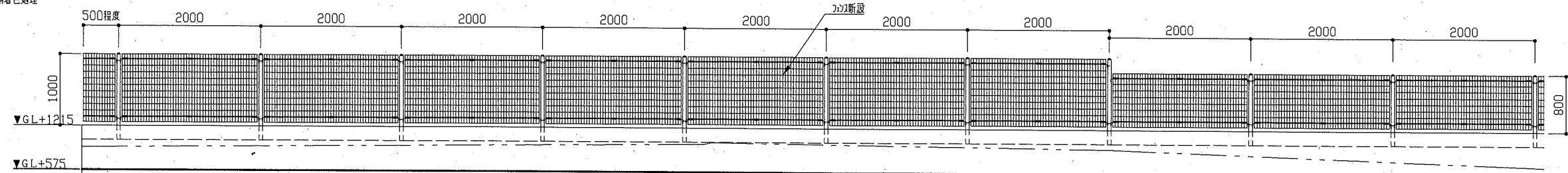


工事名	市立田浦小学校コンクリートブロック塀改修工事		設計者資格氏名	級建築士登録第 号		課長	主査等	担当者
図面名称	案内図・配置図・コンクリート舗装詳細図	図番	縮尺	1/600、1/50、1/30、1/20	作図	令和元年 10月 日	横須賀市 都市部 公共建築課	

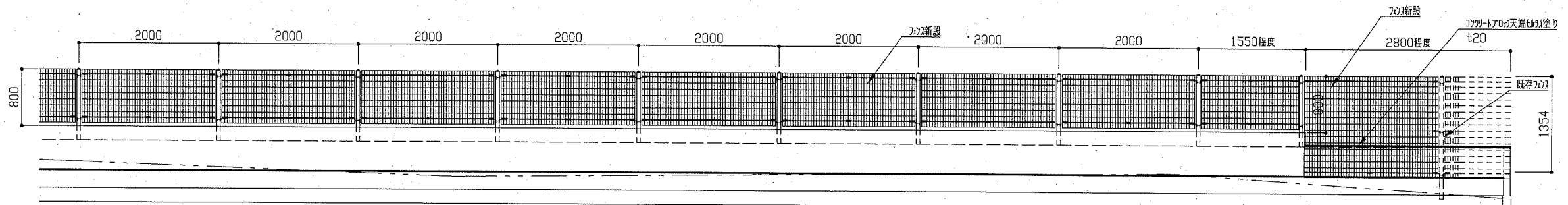




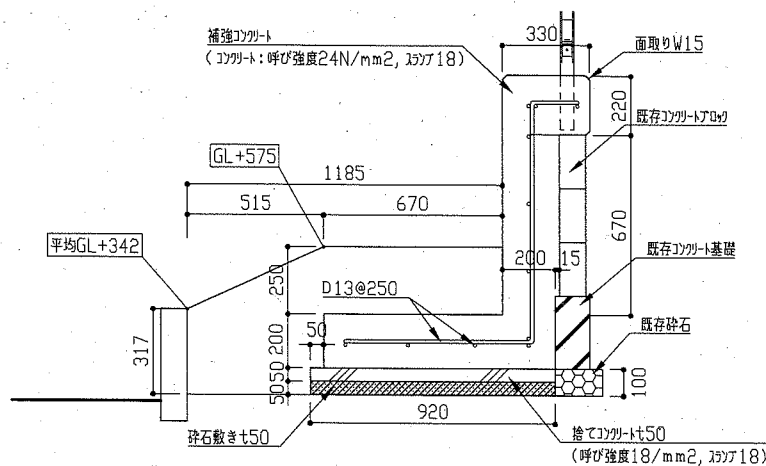
【フェンス仕様】  
 主柱、ポスト、押え金具：亜鉛・ポリマー・マリン合金めっきの上、高耐候性樹脂粉末塗装  
 ポスト、網柱：亜鉛めっきの上、高耐候性樹脂粉末塗装  
 ポスト、網柱：溶融亜鉛めっきの上、防錆着色処理



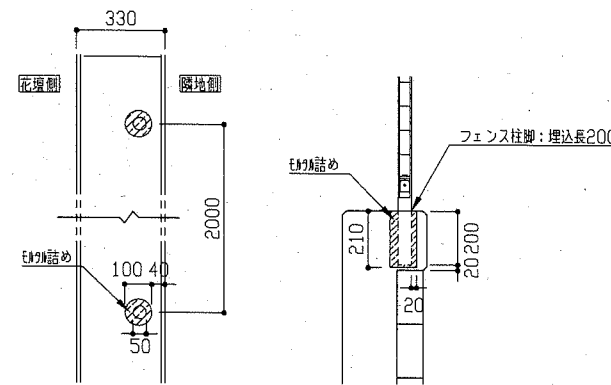
X0-X2間コンクリートブロック塀(改修後) 断面図 1/50



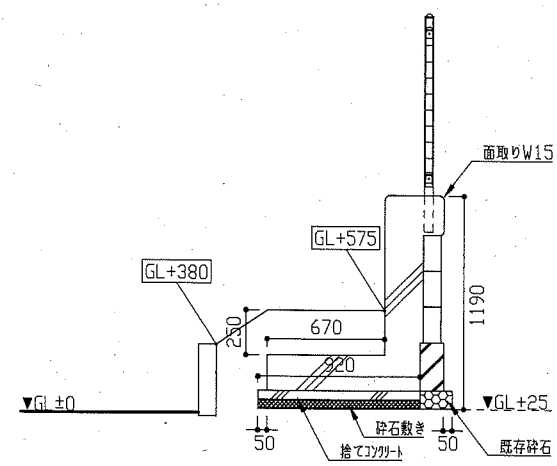
X2-X4間コンクリートブロック塀(改修後) 断面図 1/50



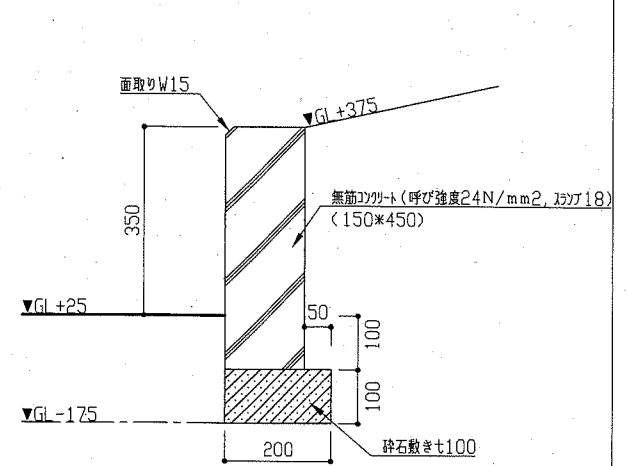
コンクリートブロック塀(改修後) 詳細図 1/20



補強コンクリート 平面図・断面詳細図 1/20



A-A' 断面図 1/30



B-B' 断面図 1/10

工事名	市立田浦小学校コンクリートブロック塀改修工事		設計者資格 氏名	級建築士登録第 _____ 号		課長	主査等	担当者
図面名称	改修後 外構図・各断面図・各詳細図	図番	3/3	縮尺	1/100, 1/50, 1/30, 1/20, 1/10	作図	令和元年 10月 日	

横須賀市  
都市部 公共建築課