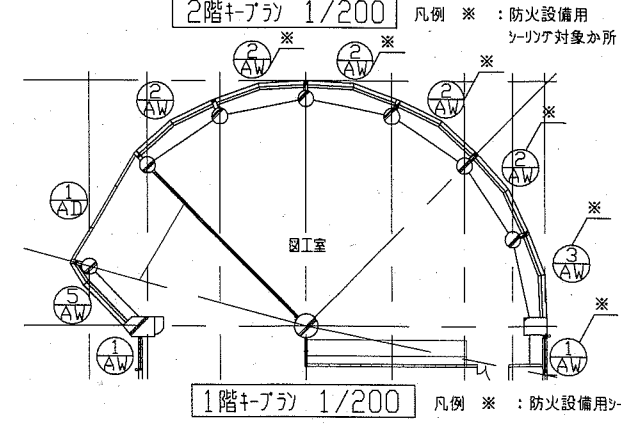
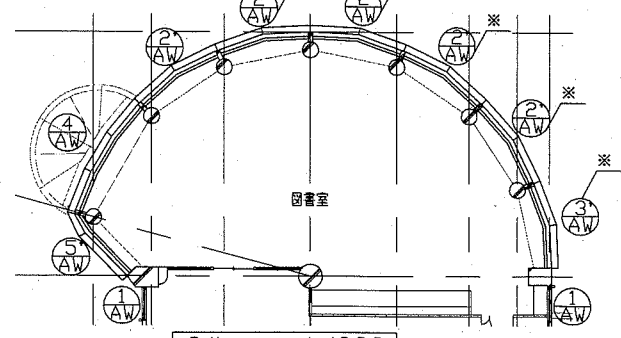
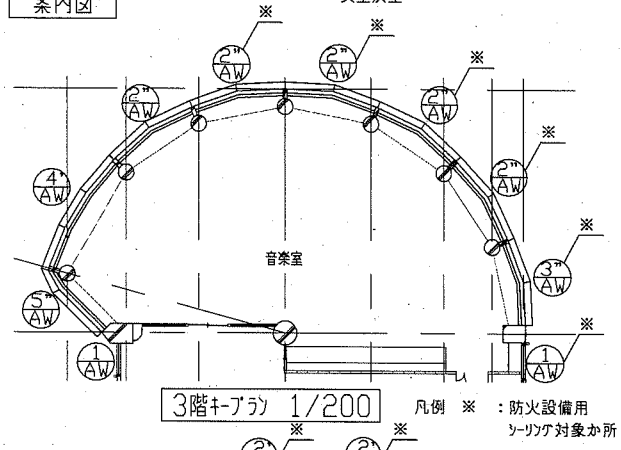
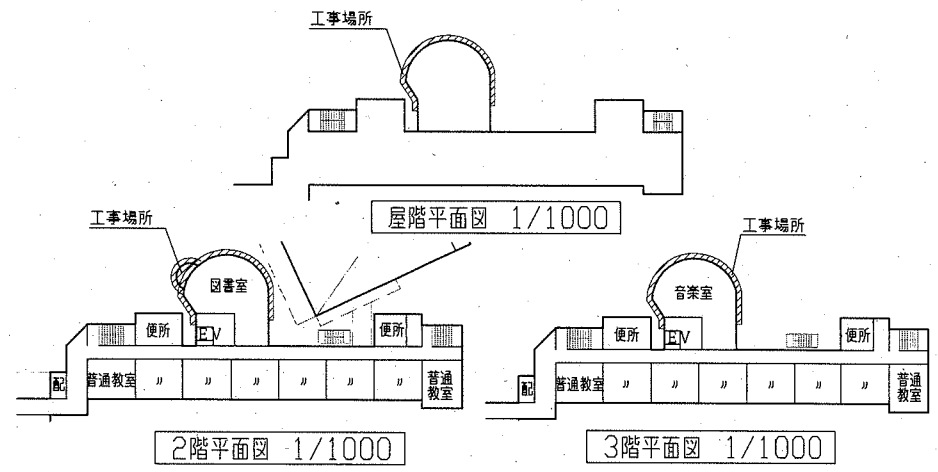
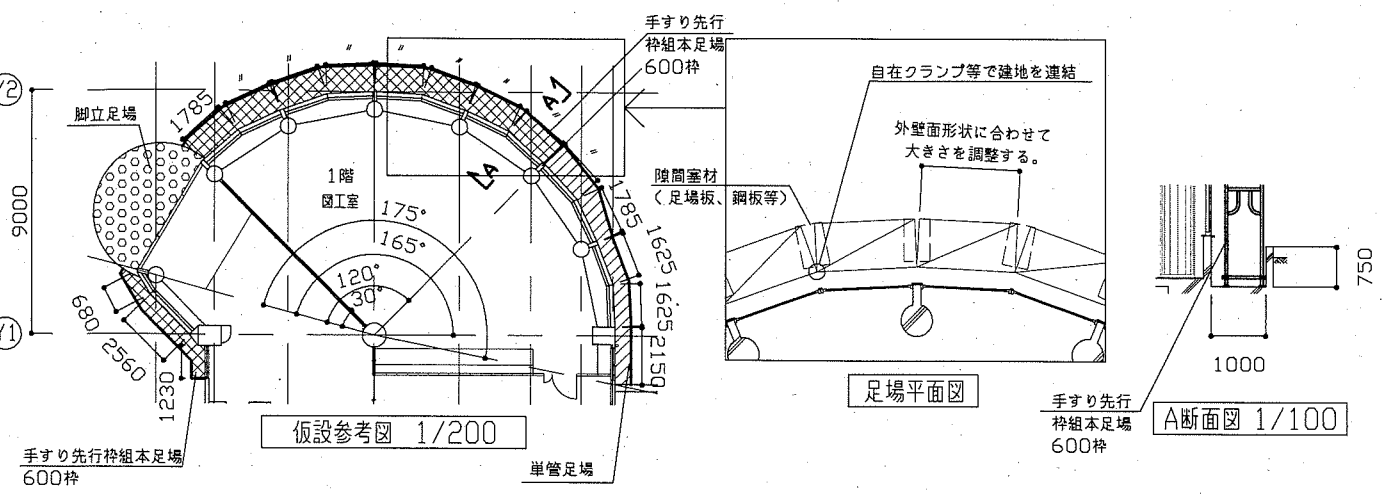


- 工事概要・仕様**
1. リンガ改修
 - ・金属バネ目地、水切り周囲、方立化粧板・周囲変成リコーン系(MS)
 - ・ガラス・リンガ(外部のみ) 防火設備用リコーン系(SR)、リコーン系(SR)
 - ・躯体(RC)取合部(水切り新設部含む) オリウレタン系(PU)、変成リコーン系(MS)
 2. 水切り新設
 - ・7号型 72.0 1635*70 1か所
 - 1785*70 9か所
 - 1625*70 1か所
 - 1650*70 1か所
 - ・水切りジョイント 7号型 65*150程度 11か所
 3. 左官・塗装・その他
 - ・水切り新設部
 - 改修前: EAF撤去、溝はつり
 - 改修後: EAF塗り、建築用塗膜防水材塗り(下地調整共)
 - ・その他
 - 方立化粧板-a取外し再取付 W110*H2280*D20 6か所
 - 方立化粧板-b取外し再取付 W300*H2280*D20 5か所

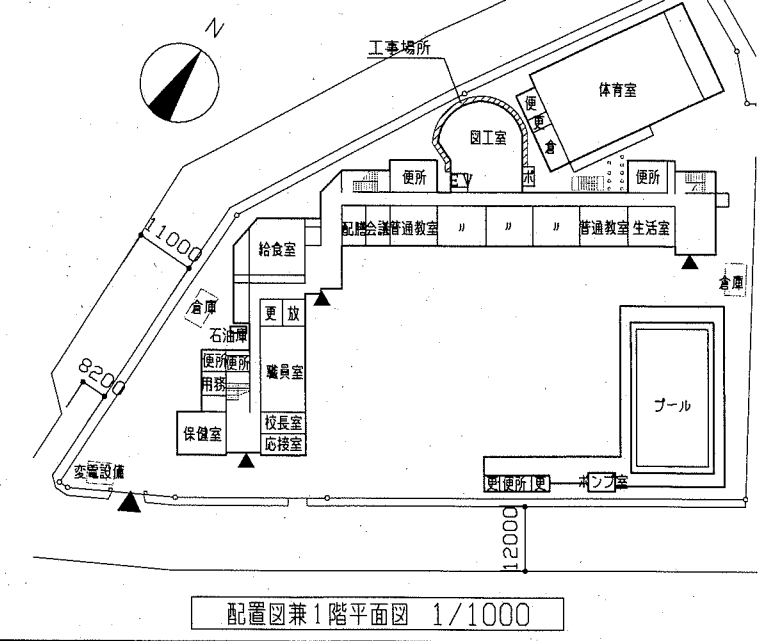


案内図



記号・数量	①AW 6か所	②AW 5か所	③AW 5か所	④AW 5か所
形状	1200 1200	3270 1580 110 1580 2280 (AW-2, 2265)	3270 1580 110 1580 2415	3270 1580 110 1580 2415
改修内容	ガラス・リンガ打替え(外部のみ) SR 6*6程度 (東面3か所のみ防火設備用リコーン)	ガラス・リンガ打替え(外部のみ) SR 6*6程度 防火設備用リコーン(一部除く)	ガラス、パネル・リンガ打替え(外部のみ) SR 6*6程度 防火設備用リコーン(一部除く)	ガラス、パネル・リンガ打替え(外部のみ) SR 6*6程度 防火設備用リコーン(一部除く)
記号・数量	③AW 1か所	③AW 1か所	③AW 1か所	④AW 1か所
形状	3020 1490 110 1420 2280 (AW-3, 2265)	3020 1490 110 1420 2415	3020 1490 110 1420 2415	4400 110 1393 110 1393 2280
改修内容	ガラス・リンガ打替え(外部のみ) SR 6*6程度 (防火設備用リコーン)	ガラス、パネル・リンガ打替え(外部のみ) SR 6*6程度 (防火設備用リコーン)	ガラス、パネル・リンガ打替え(外部のみ) SR 6*6程度 (防火設備用リコーン)	ガラス・リンガ打替え(外部のみ) SR 6*6程度
記号・数量	④AW 1か所	⑤AW 1か所	⑤AW 1か所	⑤AW 1か所
形状	4400 110 1393 110 1393 2415	2550 2065 110 375 750 2280 (AW-5, 2265)	2550 2065 110 375 750 2415	4400 110 100 170 1800 2690
改修内容	ガラス、パネル・リンガ打替え(外部のみ) SR 6*6程度	ガラス・リンガ打替え(外部のみ) SR 6*6程度	ガラス、パネル・リンガ打替え(外部のみ) SR 6*6程度	ガラス・リンガ打替え(外部のみ) SR 6*6程度

建具表 1/100

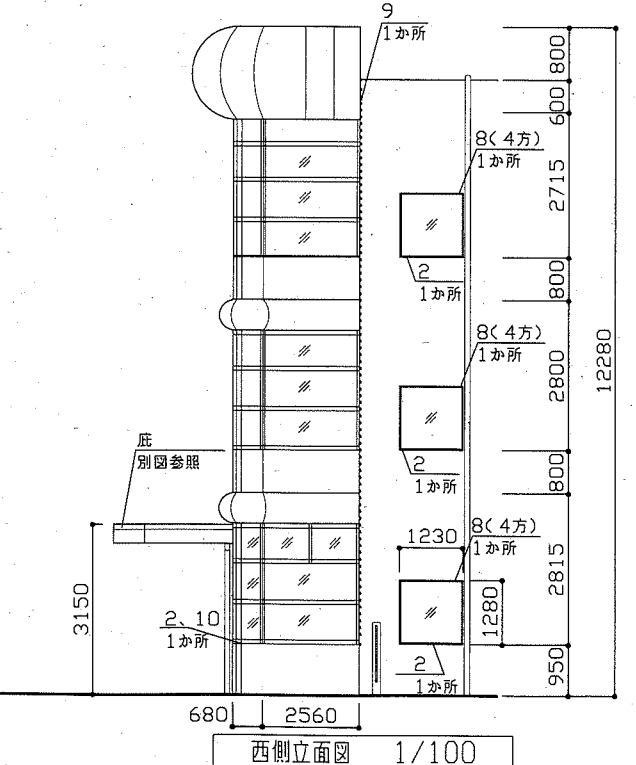
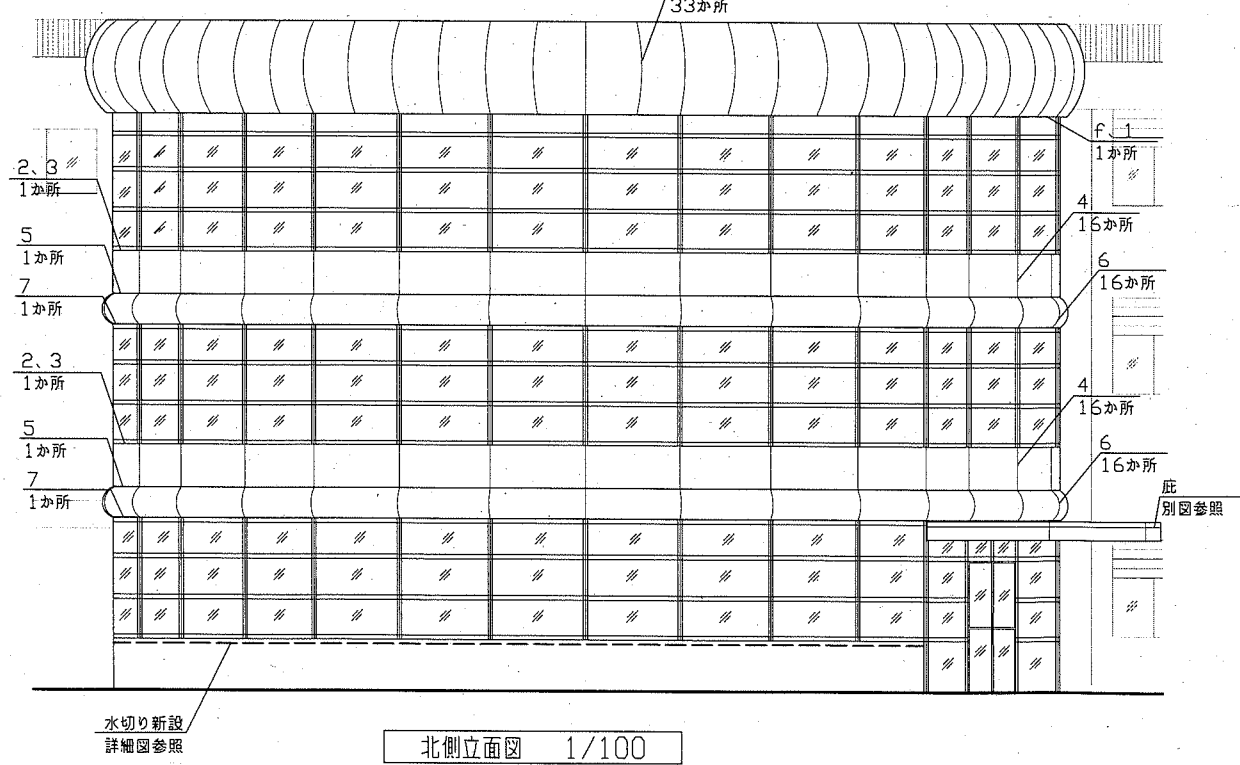
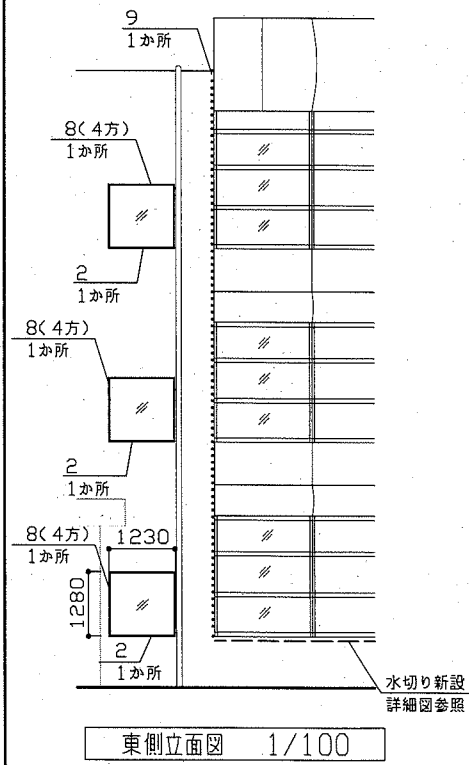
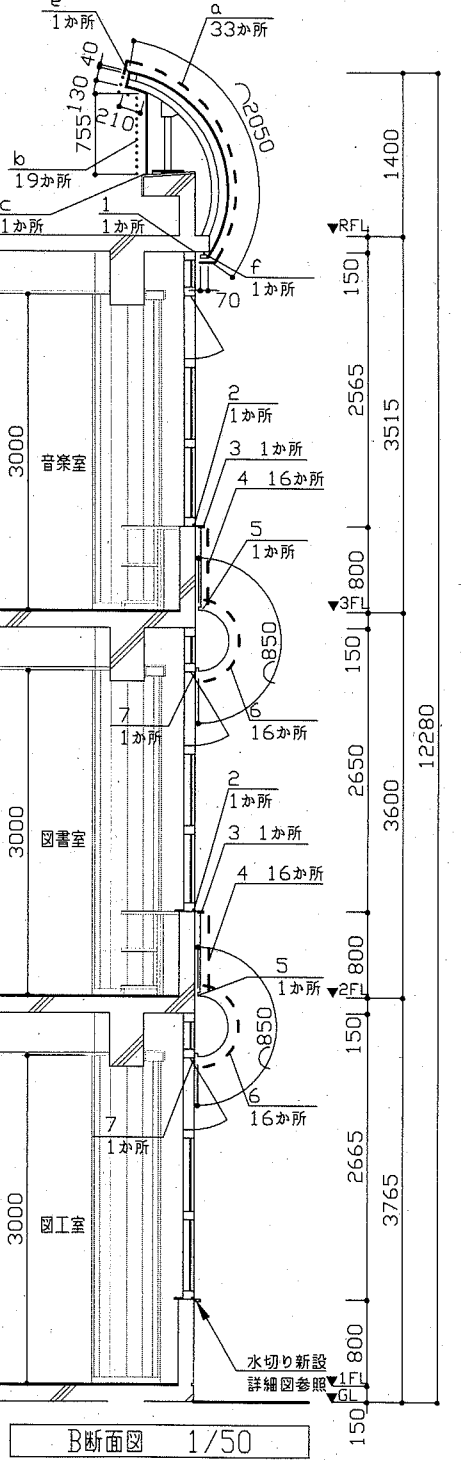
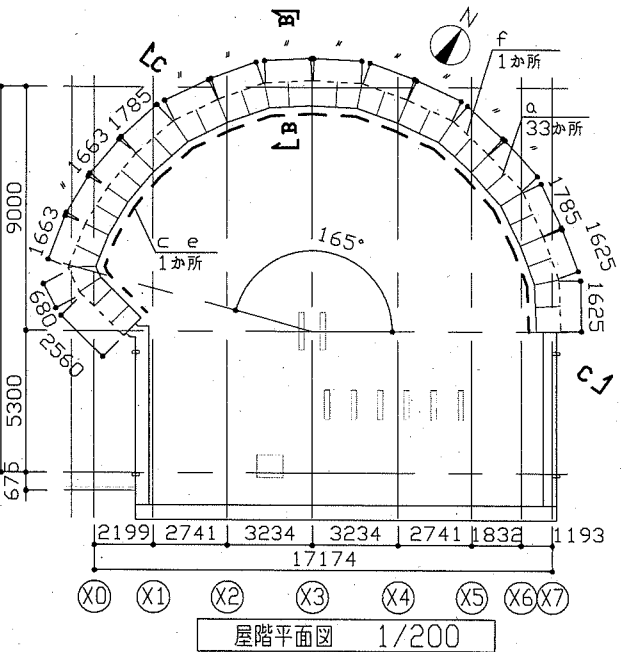
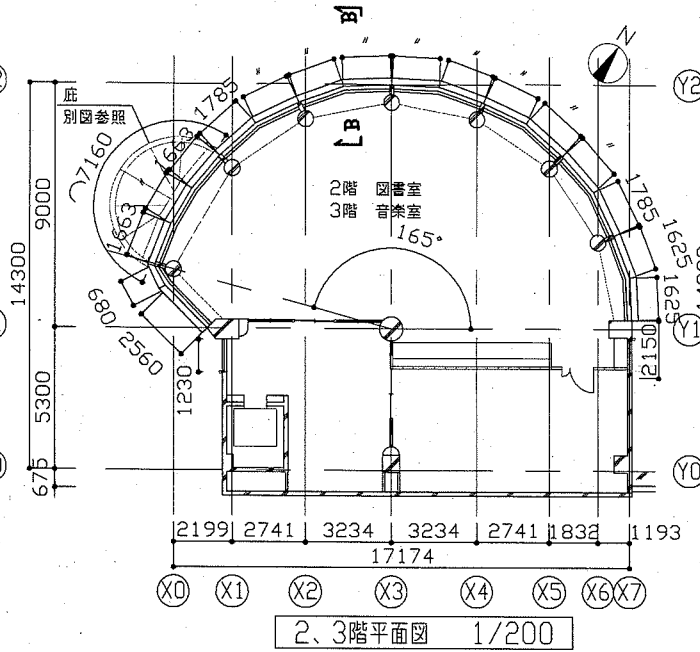
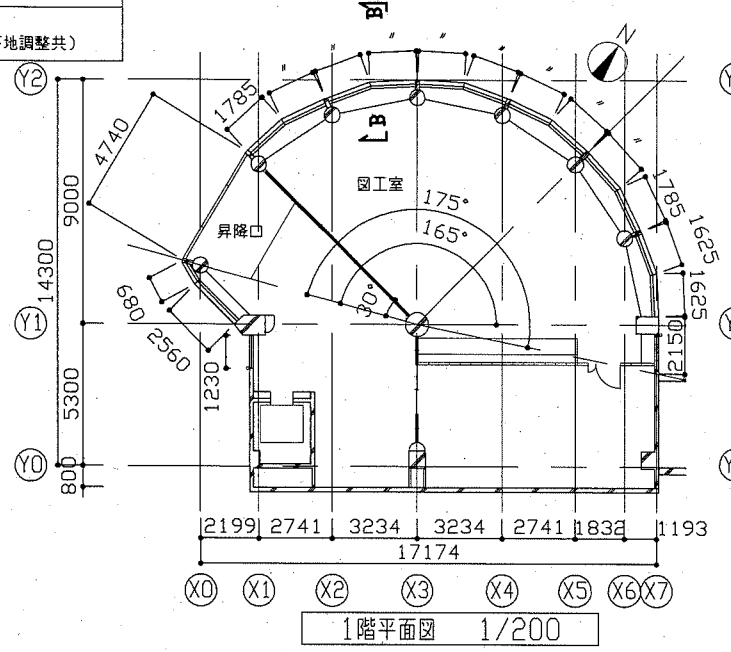
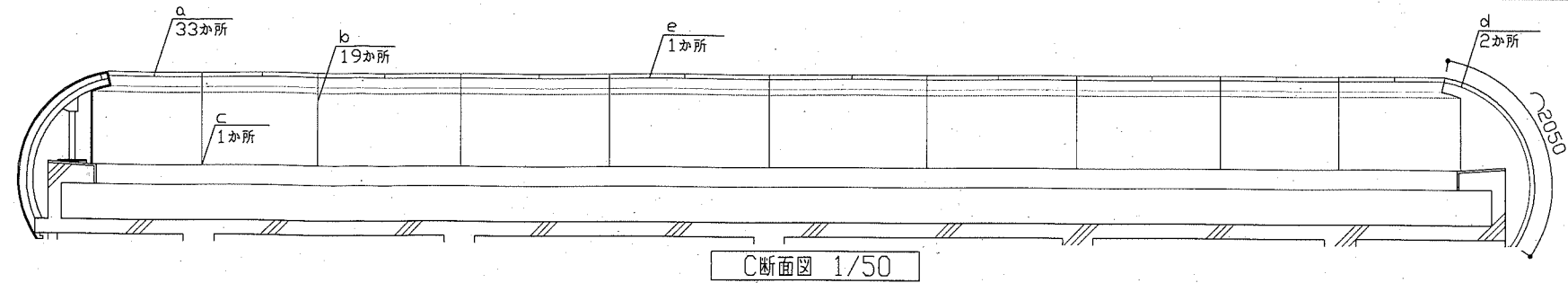


配置図兼1階平面図 1/1000

工事名	市立田戸小学校外壁改修工事			氏名	級建築士登録第 号			課長	主査等	担当者
図面名称	案内図、配置図、各平面図、仮設参考図	図番	1/3	縮尺	1/100 1/200 1/1000	作図	令和元年10月 日	横須賀市 市部 公共建築課		

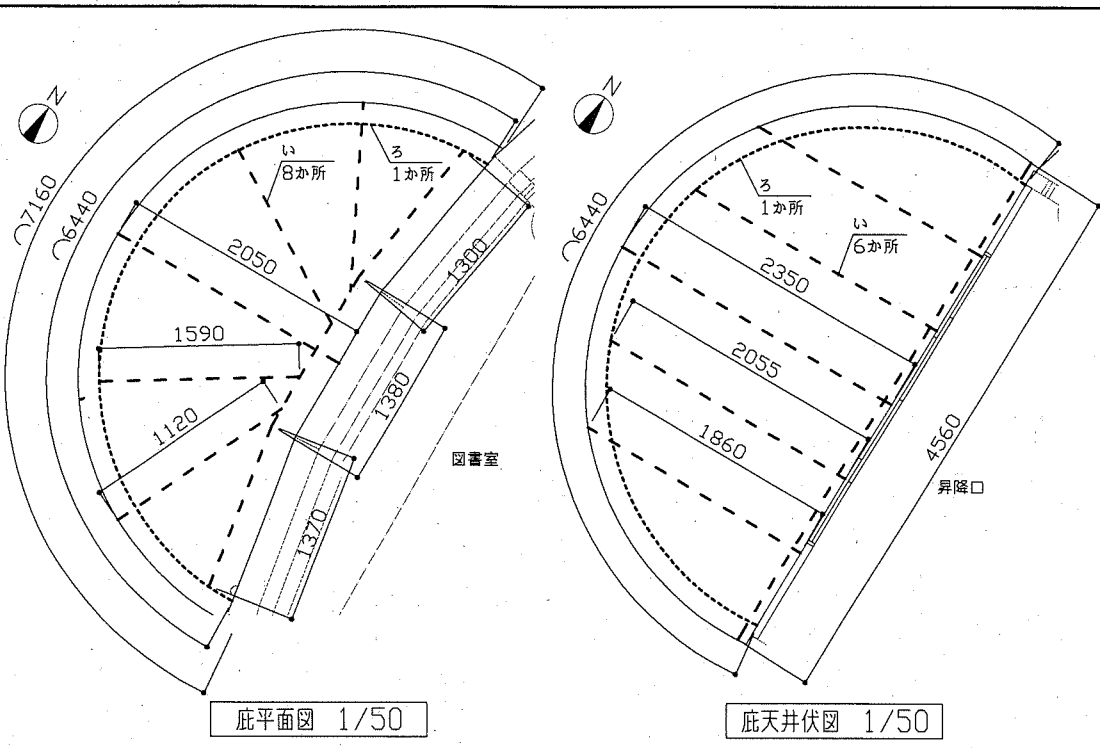
1	建具、躯体取合い(3階) MS 30*10
2	水切り上 MS 15*10
3	水切り、金属躯体取合い MS 30*10
4	金属躯体取合い MS 30*10
5	金属躯体、金属化粧板取合い MS 30*10
6	金属化粧板取合い MS 30*10
7	金属化粧板、建具取合い MS 30*10
8	建具、躯体取合い PU 15*10(4方) 建築用塗膜防水材塗り(W150程度、下地調整共)
9	建具等、躯体取合い PU 30*10 建築用塗膜防水材塗り(W150程度、下地調整共)
10	水切り下 PU 15*10 建築用塗膜防水材塗り(W150程度、下地調整共)

a	金属躯体(屋上外面)縦目地 MS 30*10
b	金属躯体(屋上内面)縦目地 MS 30*10
c	金属躯体、PU躯体取合い PU 30*10 建築用塗膜防水材塗り(W150程度、下地調整共)
d	金属躯体(端部)縦目地 MS 30*10
e	金属躯体(屋上内面)横目地 MS 30*10
f	金属躯体、躯体取合い MS 30*10



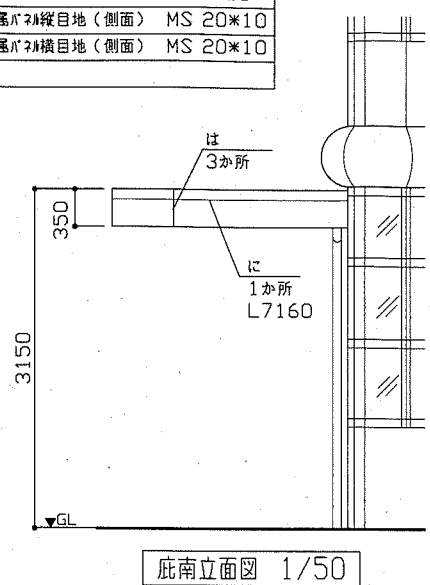
工事名	市立田戸小学校外壁改修工事		氏名	級建築士登録第 号		課長	主査等	担当者
図面名称	各階平面図、各立面図、各断面図	図番	2/3	縮尺	1/50 1/100 1/200	作図	令和元年10月 日	

横須賀市
市部 公共建築課



各図記号凡例 (庇ソーラゲ打替え)

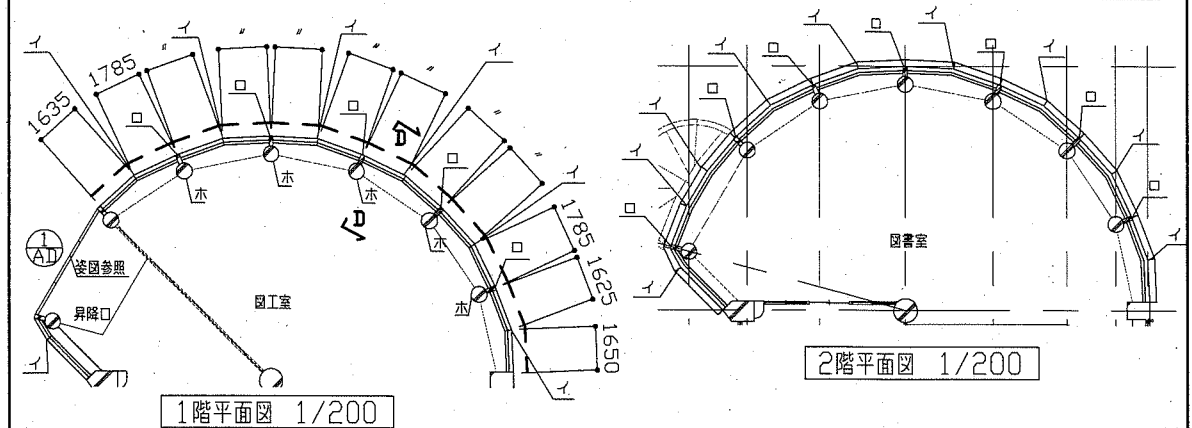
い	金属ハ横目地 (直線) MS 20*10
ろ	金属ハ横目地 (曲線) MS 20*10
は	金属ハ縦目地 (側面) MS 20*10
に	金属ハ横目地 (側面) MS 20*10



庇南立面図 1/50

各階平面図記号凡例

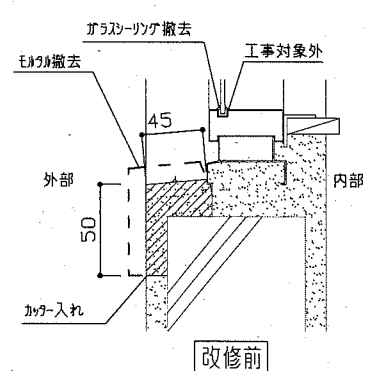
イ	方立化粧カバー (a) W110*H2280*D20 3方ソーラゲ打替え MS 20*10 (1階水切り新設範囲のみ取外し再取付共 6か所)	ホ	方立化粧カバー (b) 部溝はつりか所 改修前 カッター入れ、モルタル撤去 改修後 開口部抱き廻りモルタル塗り 水切り新設 (ソーラゲ共) 建築用塗膜防水材塗り (W150、下地調整共)
ロ	方立化粧カバー (b) W300*H2280*D20 3方ソーラゲ打替え MS 20*10 (1階水切り新設範囲のみ取外し再取付共 5か所)		
ハ	方立化粧カバー (c) W110*H2415*D20 3方ソーラゲ打替え MS 20*10		
ニ	方立化粧カバー (d) W300*H2415*D20 3方ソーラゲ打替え MS 20*10		



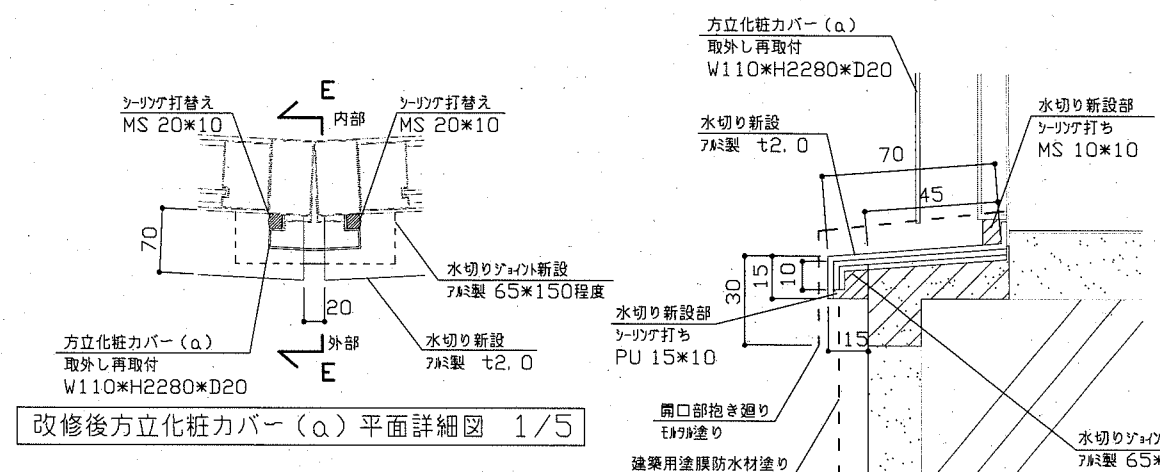
1階平面図 1/200

2階平面図 1/200

※寸法は水切り寸法を示す。

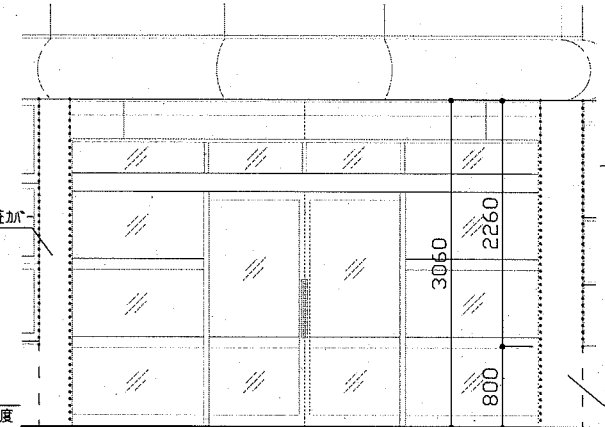


改修前

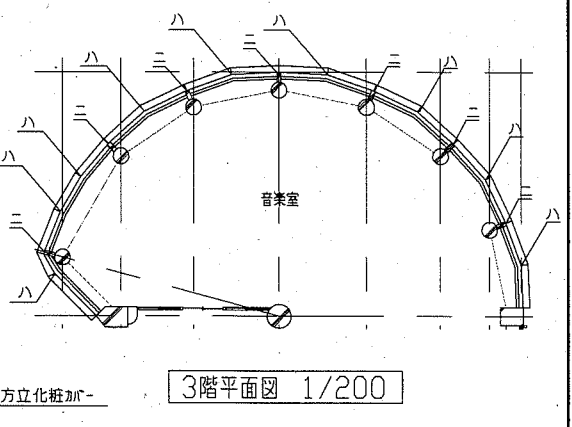


改修後方立化粧カバー (a) 平面詳細図 1/5

E断面詳細図 1/2

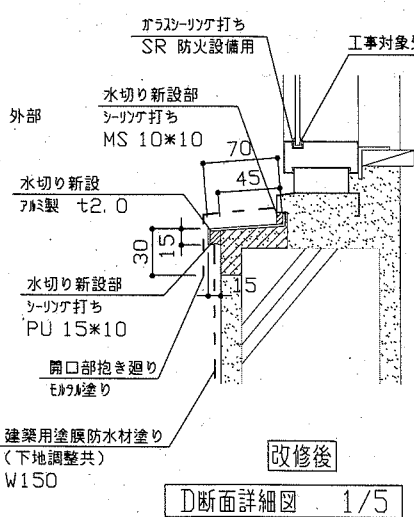


AD-1姿図 1/50



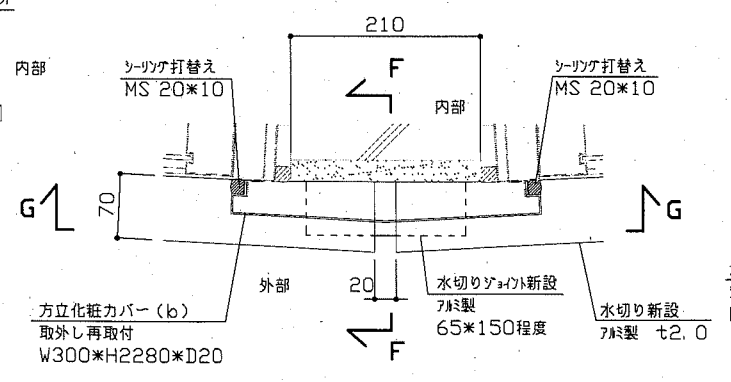
3階平面図 1/200

姿図凡例
--- ソーラゲ打替え PU 30*10
..... 建築用塗膜防水材塗り (下地調整共) W150
..... ソーラゲ打替え MS 20*10



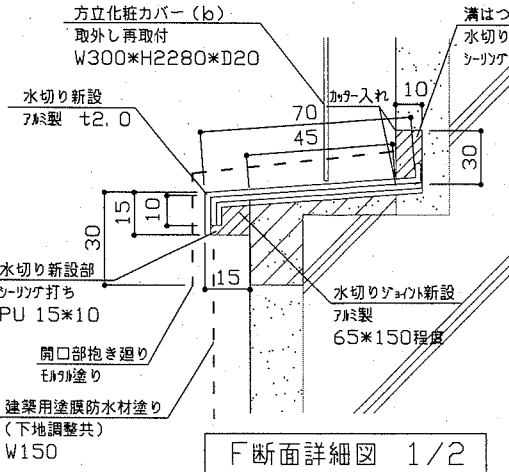
改修後

D断面詳細図 1/5

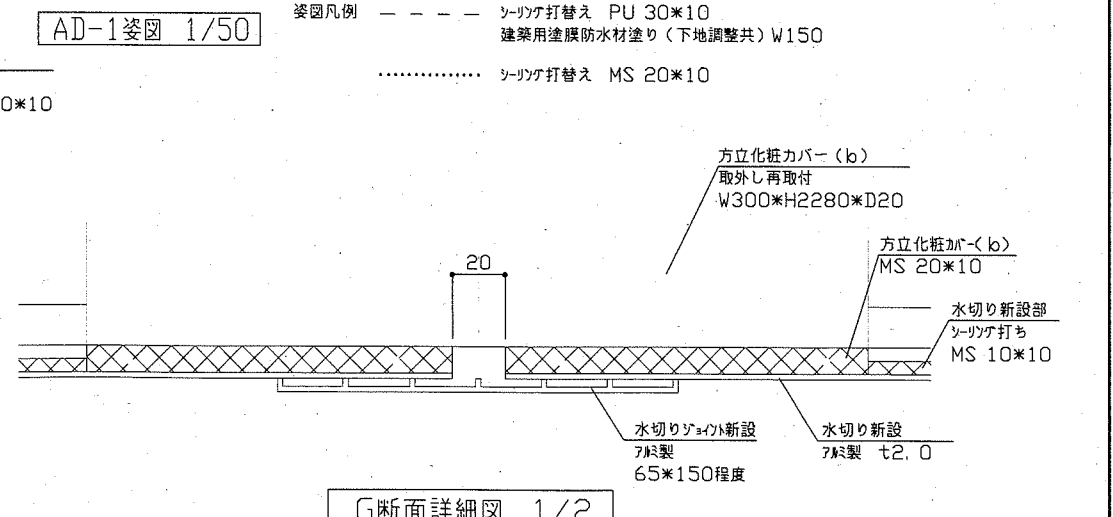


改修後方立化粧カバー (b) 平面詳細図 1/5

F断面詳細図 1/2



F断面詳細図 1/2



G断面詳細図 1/2

工事名	市立田戸小学校外壁改修工事		氏名	級建築士登録第 号		課長	主査等	担当者	横須賀市 市部 公共建築課
図面名称	各平面図、庇天井伏図、庇南立面図	図番	3/3	縮尺	1/2 1/5 1/50 1/200	作図	令和元年10月 日		